

200 x 140 x 40 cm

78.7" x 55.1" x 15.8"

KIT SIMONCORNER

5 Años Garantía
Years Guarantee
Jahre Garantie
Ans Garantie
Anos de Garantia
SIMONRACK



- 14 x 100 cm 39.4"
- 10 x 100x40 cm 39.4"x15.8"
- 15 x 100 cm 39.4"
- 11 x 40 cm 15.8"
- 2 x 100 cm 39.4"
- 1 x 100 cm 39.4"
- 5 x 100 cm 39.4"
- 7 x 100 cm 39.4"



ESTANTERIAS SIMON S.L. B.60.556.463
PG. ALFAMEN C/ POLIGONO C. Nº3
ALFAMEN (ZARAGOZA)

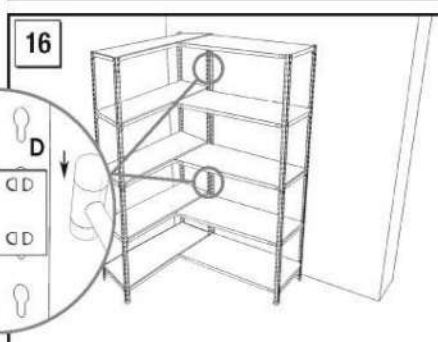
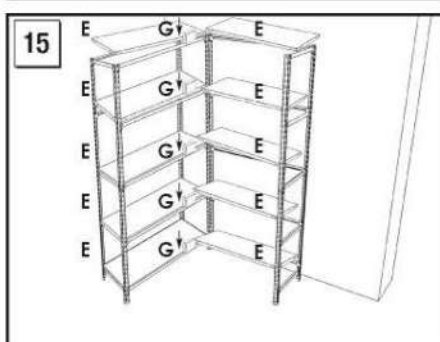
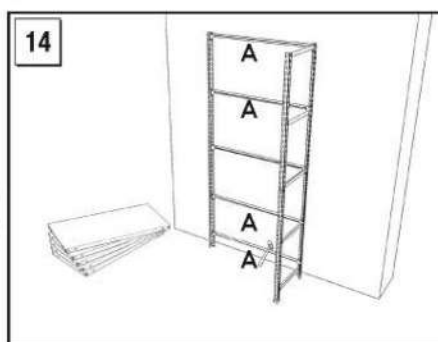
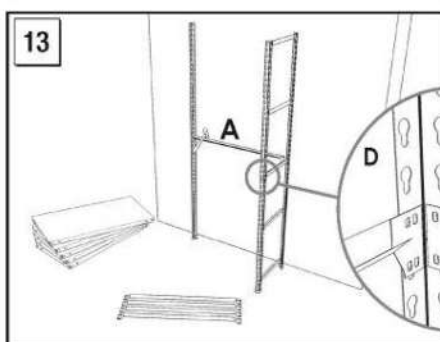
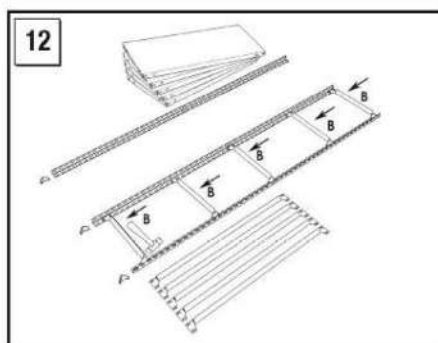
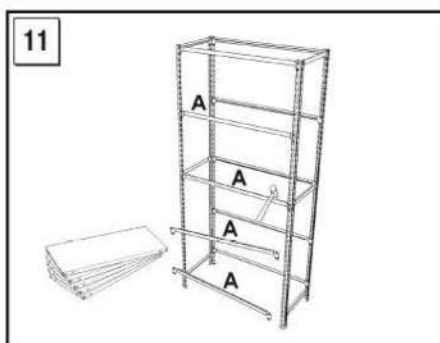
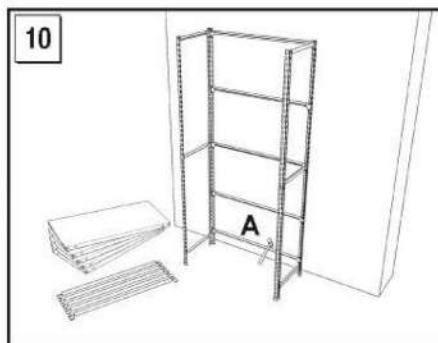
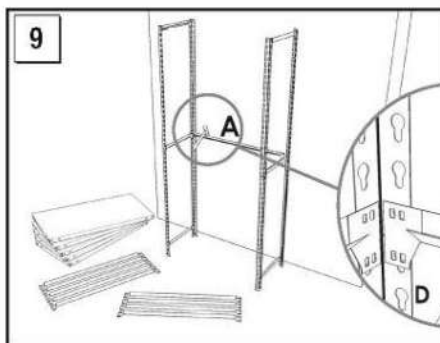
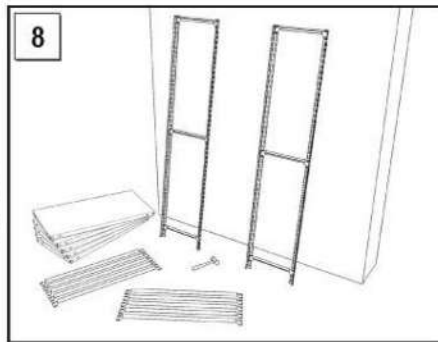
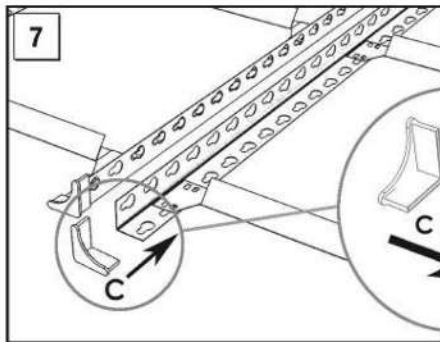
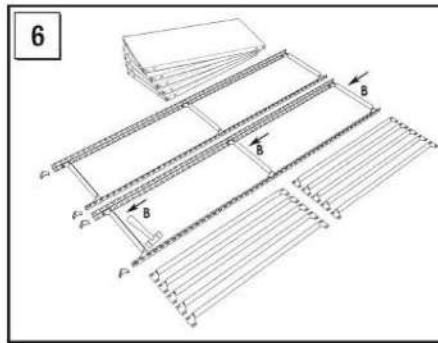
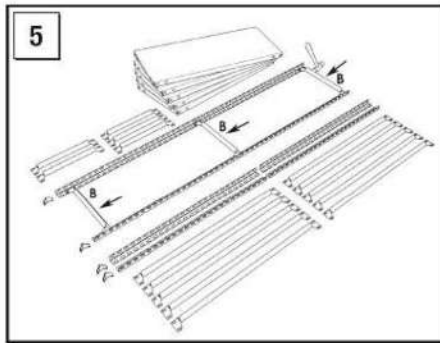
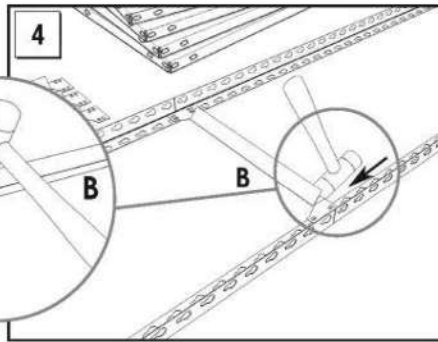
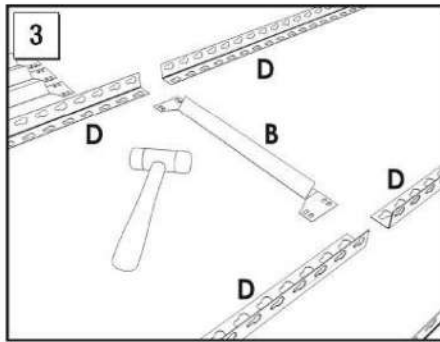
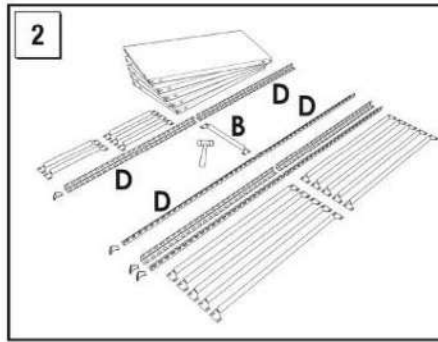
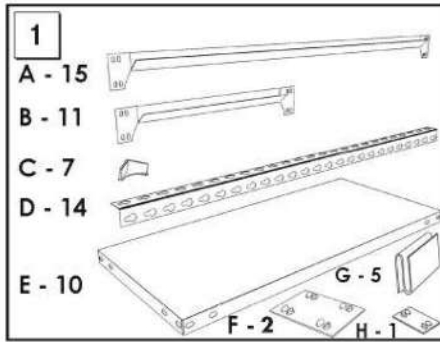


www.simonrack.com



EMPRESA CERTIFICADA
EN SISTEMA DE GESTION DE CALIDAD
ISO
9001:2015

INSTRUCCIONES
INSTRUCTIONS
ANLEITUNG
INSTRUCTIONS



SIMONCLASSIC



SIMONCLICK



SIMONTALLER



SIMONAUTO



SIMONWORK



SIMONLOCKER



SIMONOFFICE



SIMONHOME



SIMONGARDEN



SIMONTITÁN



SIMONINOX



SIMONINDUSTRIAL



AL TILLOS Y PASILLOS ELEVADOS
PLATFORMS AND MEZZANINES
LAGERBUHNIEN • PLATES-FORMES ET MEZZANINES



* Kg / lb por bandeja con carga uniformemente repartida
Kg / lb per shelf uniformly distributed load
Kg / lb pro fach bei gleichmäßig verteilter last
Kg / lb par plateau avec charge uniformément répartie

