

157.5 x 90 x 30 cm

62" x 35.4" x 11.8"

SIMONCLICK MOBILE 4/300

5 Años Garantía
Years Guarantee
Jahre Garantie
Ans Garantie
Anos de Garantia
SIMONRACK



157.5 cm (62")

30 cm (11.8")



120 kg (265 lb) Total

- 4 x 150 cm (59.1")
- 4 x 90x30 cm (35.4"x11.8")
- 4 x 30 cm (11.8")
- 8 x 90 cm (35.4")
- 2 x 8 x 2 x



Carga uniformemente repartida
Evenly distributed load
Gleichmäßig verteilte Last
Charge uniformément répartie
Carga uniformemente distribuida



*MEDIDAS EN USO • USED MEASUREMENTS
MASSNAHMEN IM EINSATZ • MESURES EN EMPLOI:
1570 x 910 x 310 mm (61.8 x 35.8" x 12.2")



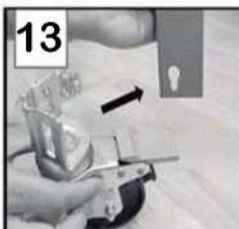
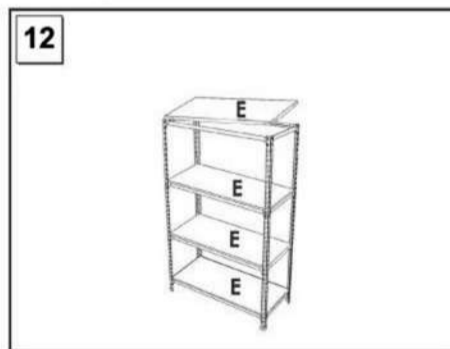
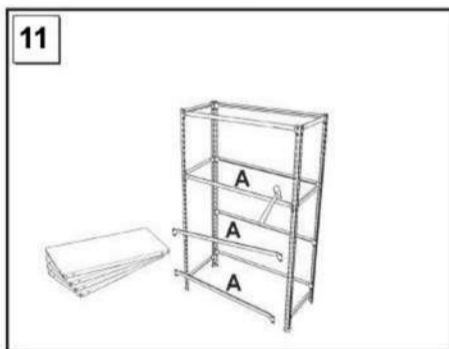
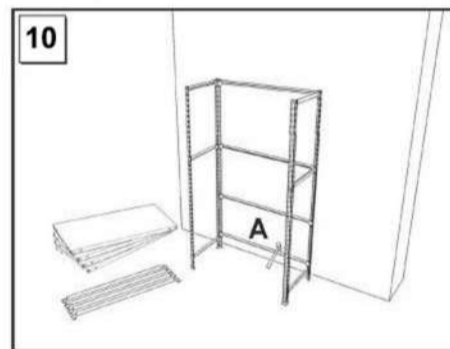
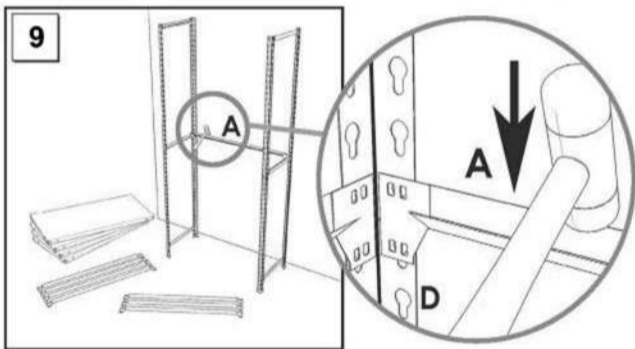
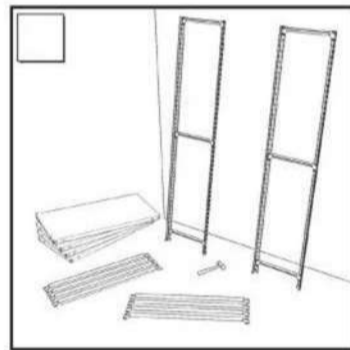
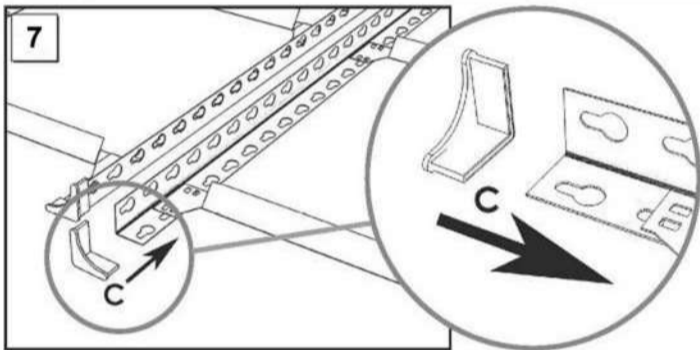
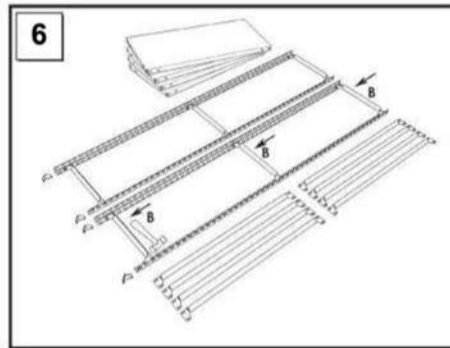
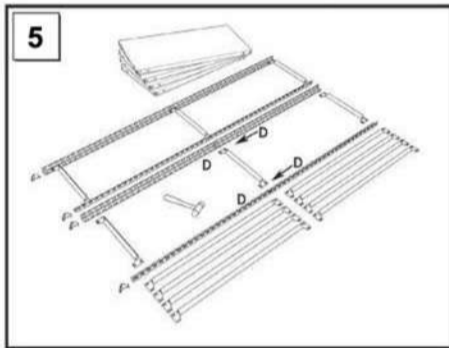
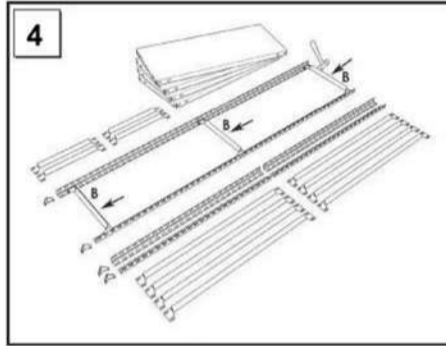
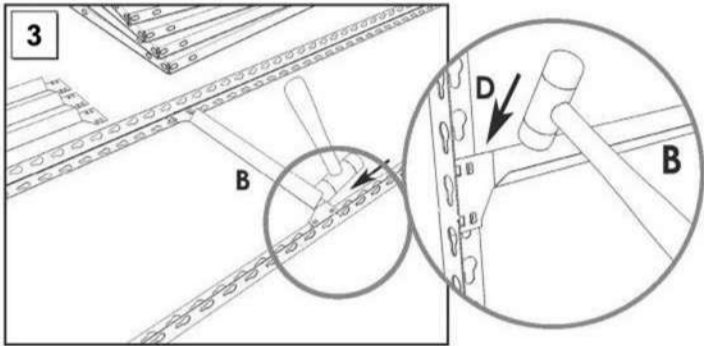
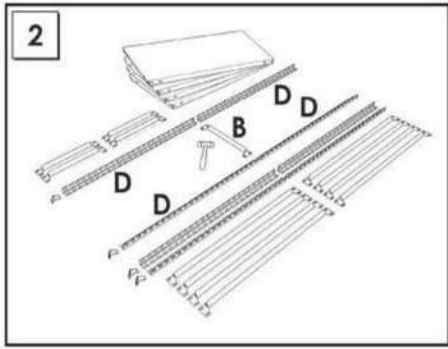
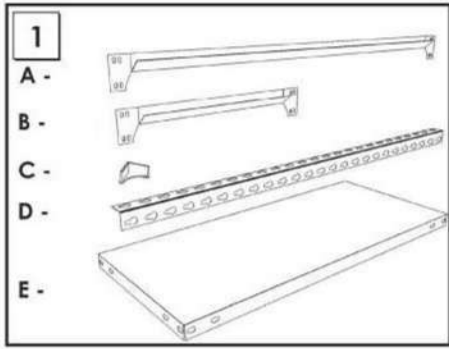
ESTANTERIAS SIMON S.L. B.50.556.463
PG. ALFAMEN C/ POLIGONO C, N°3
ALFAMEN (ZARAGOZA)



www.simonrack.com



INSTRUCCIONES
INSTRUCTIONS
ANLEITUNG



SIMONCLASSIC



SIMONCLICK



SIMONOFFICE



SIMONTALLER



BANCOS DE TRABAJO WORK BENCHES



SIMONHOME



TAGUILLAS LOCKER



SIMONTITÁN

SIMONINOX



SIMONPALET

SIMONLEVER



ALTILLOS Y PASILLOS ELEVADOS PLATFORMS AND MEZZANINES

