

90 X 100 X 50 CM

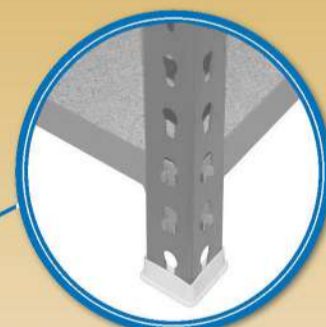
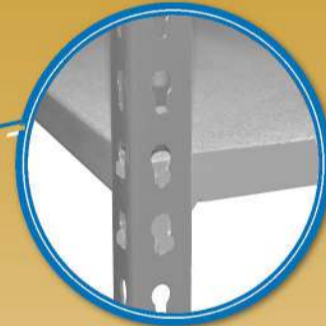
35.4" X 39.4" X 19.7"

MADERCLICK PLUS 3/500

5 Años Garantía
Years Guarantee
Jahre Garantie
Ans Garantie
Anos de Garantia
SIMONRACK



450 kg
(990 lb)
Total



*MEDIDAS EN USO USED MEASUREMENTS
MASSNAHMEN IM EINSATZ MESURES EN EMPLOI MEDIDAS EN USO:
880 x 1010 x 510 mm (34.65" x 39.76 x 20.08")



ESTANTERIAS SIMON S.L. B.50.556.463
PG. ALFAMEN C/ POLIGONO C, N°3
ALFAMEN (ZARAGOZA)

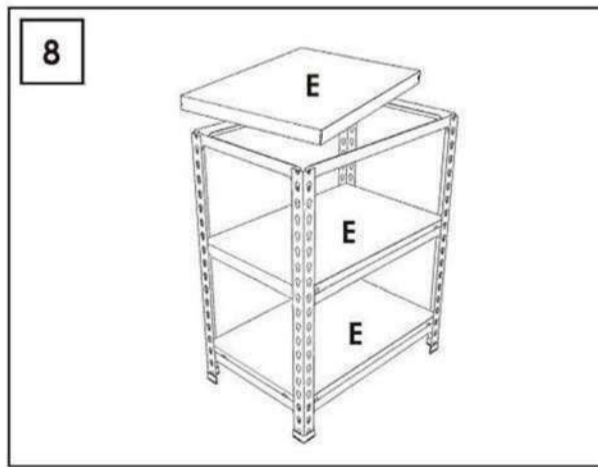
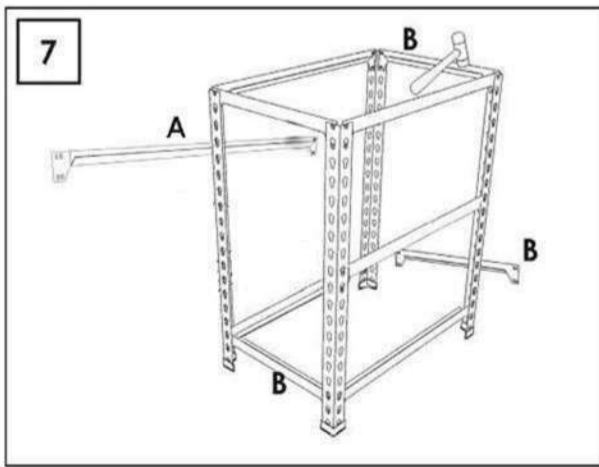
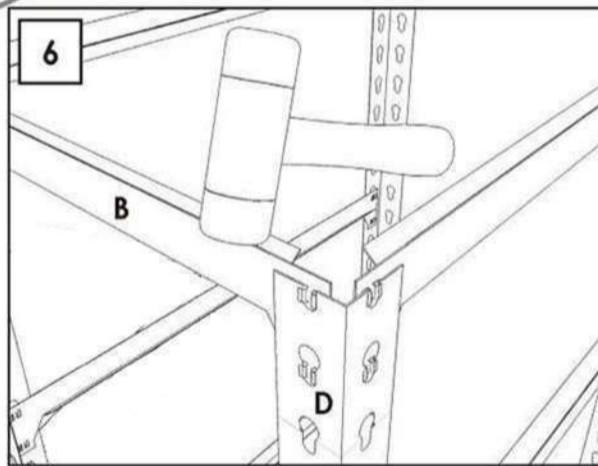
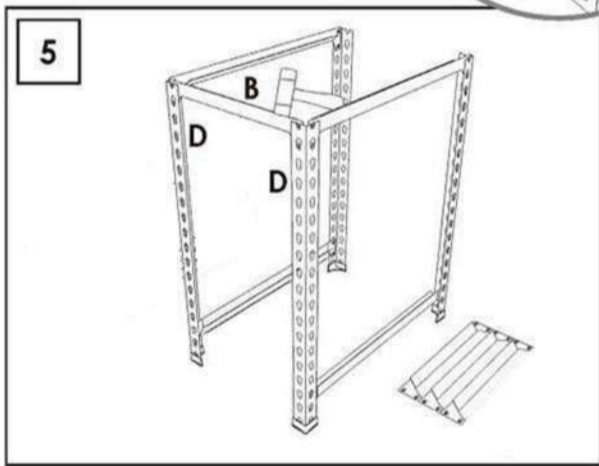
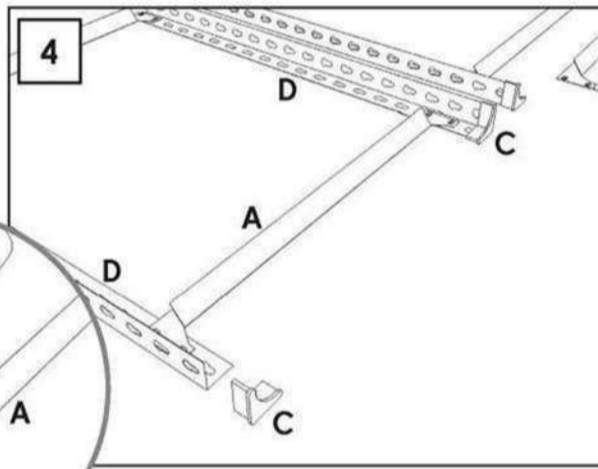
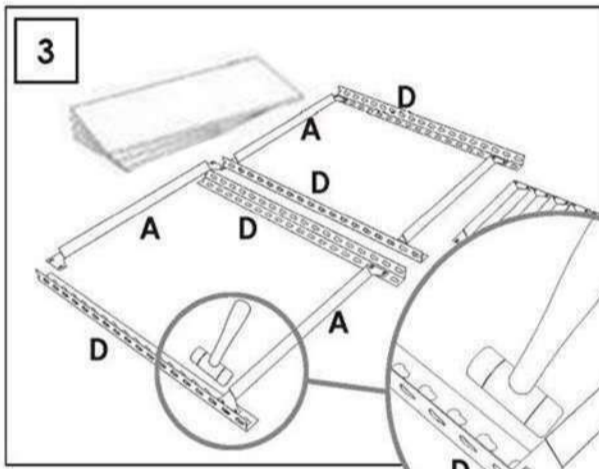
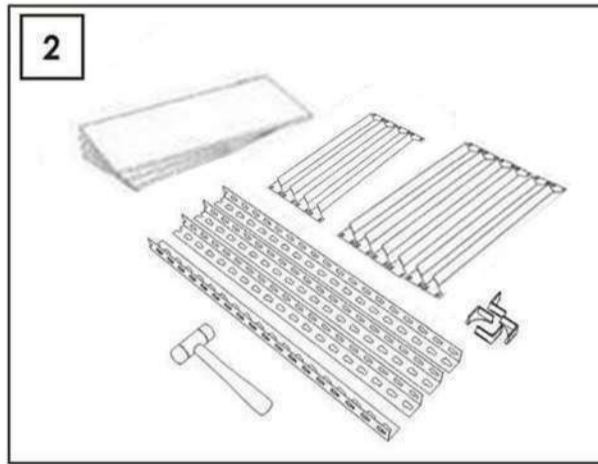
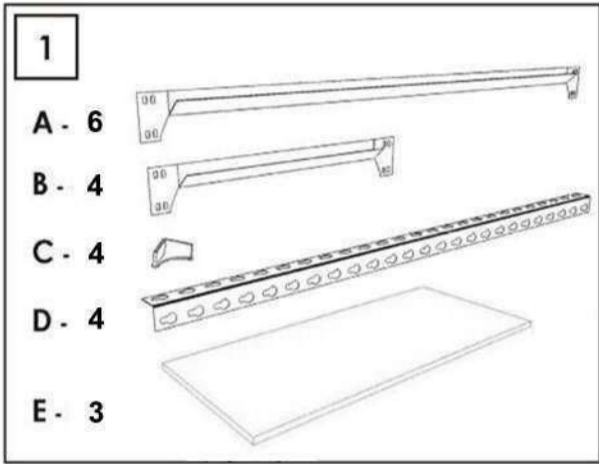
Simon Rack
SINCE 1964 - MANUFACTURER



www.simonrack.com



INSTRUCTIONS



SIMONCLASSIC



150 kg / 330 lb

SIMONCLICK




400 kg / 900 lb

SIMONTALLER



700 kg / 1550 lb

SIMONAUTO



300 kg / 660 lb

SIMONWORK



800 kg / 1800 lb

SIMONLOCKER



SIMONOFFICE



275 kg / 600 lb

SIMONHOME



150 kg / 330 lb

SIMONGARDEN



600 kg / 1330 lb

SIMONTITAN



900 kg / 1990 lb

SIMONINOX



SIMONINDUSTRIAL

SIMONPALET



4500 kg / 9950 lb

SIMONLEVER



ALTILLOS Y PASILLOS ELEVADOS
PLATFORMS AND MEZZANINES
LAGERBUHNIEN • PLATES-FORMES ET MEZZANINES



* Kg / lb por bandeja con carga uniformemente repartida
Kg / lb per shelf uniformly distributed load
Kg / lb pro fach bei gleichmäßig verteilter last
Kg / lb par plateau avec charge uniformément répartie