

# Oase



## Vitronic

11 W, 18 W, 24 W, 36 W, 55 W

DE Gebrauchsanleitung  
EN Operating instructions  
FR Notice d'emploi  
NL Gebruiksaanwijzing  
ES Instrucciones de uso  
PT Instruções de uso  
IT Istruzioni d'uso  
DA Brugsanvisning  
NO Bruksanvisning  
SV Bruksanvisning  
FI Käyttöohje

HU Használati útmutató  
PL Instrukcja użytkowania  
CS Návod k použití  
SK Návod na použitie  
SL Navodila za uporabo  
HR Uputa o upotrebi  
RO Instrucțiuni de folosință  
BG Упътване за употреба  
UK Посібник з експлуатації  
RU Руководство по эксплуатации  
CN 使用说明书

DE

EN

FR

NL

ES

PT

IT

DA

NO

SV

FI

HU

PL

CS

SK

SL

HR

RO

BG

UK

RU

CN

## **WARNUNG**

- ▶ Trennen Sie alle elektrischen Geräte im Wasser vom Stromnetz, bevor Sie ins Wasser greifen. Andernfalls drohen schwere Verletzungen oder Tod durch Stromschlag.
  - ▶ Dieses Gerät kann von Kindern ab 8 Jahren und darüber sowie von Personen mit verringerten physischen, sensorischen oder mentalen Fähigkeiten oder Mangel an Erfahrung und Wissen benutzt werden, wenn sie beaufsichtigt oder bezüglich des sicheren Gebrauchs des Gerätes unterwiesen wurden und die daraus resultierenden Gefahren verstehen. Kinder dürfen nicht mit dem Gerät spielen. Reinigung und Benutzerwartung dürfen nicht von Kindern ohne Beaufsichtigung durchgeführt werden.
- 

## **Sicherheitshinweise**

### **Elektrischer Anschluss**

- Für die Elektroinstallation im Außenbereich gelten spezielle Vorschriften. Die Elektroinstallation darf nur von einer Elektrofachkraft ausgeführt werden.
  - Die Elektrofachkraft ist aufgrund ihrer fachlichen Ausbildung, Kenntnisse und Erfahrungen qualifiziert und darf Elektroinstallationen im Außenbereich durchführen. Sie kann mögliche Gefahren erkennen und beachtet die regionalen und nationalen Normen, Vorschriften und Bestimmungen.
  - Bei Fragen und Problemen wenden Sie sich an eine Elektrofachkraft.
- Schließen Sie das Gerät nur an, wenn die elektrischen Daten von Gerät und Stromversorgung übereinstimmen.
- Schließen Sie das Gerät nur an einer vorschriftsmäßig installierten Steckdose an. Das Gerät muss über eine Fehlerstrom-Schutzeinrichtung mit einem Bemessungsfehlerstrom von maximal 30 mA abgesichert sein.
- Verlängerungsleitungen und Stromverteiler (z. B. Steckdosenleisten) müssen für die Verwendung im Freien geeignet sein (spritzwassergeschützt).
- Schützen Sie offene Stecker und Buchsen vor Feuchtigkeit.

## Sicherer Betrieb

- Verwenden Sie das Gerät nicht, wenn elektrische Leitungen oder Gehäuse beschädigt sind.
- Eine beschädigte Anschlussleitung kann nicht ersetzt werden. Entsorgen Sie das Gerät.
- Tragen oder ziehen Sie das Gerät nicht an der elektrischen Leitung.
- Verlegen Sie Leitungen so, dass sie vor Beschädigungen geschützt sind und dass niemand darüber fallen kann.
- Nehmen Sie niemals technische Änderungen am Gerät vor.
- Führen Sie nur die Arbeiten am Gerät durch, die in dieser Anleitung beschrieben sind.
- Verwenden Sie nur Original-Ersatzteile und -Zubehör.

## Bestimmungsgemäße Verwendung

Verwenden Sie das in dieser Anleitung beschriebene Produkt ausschließlich wie folgt:

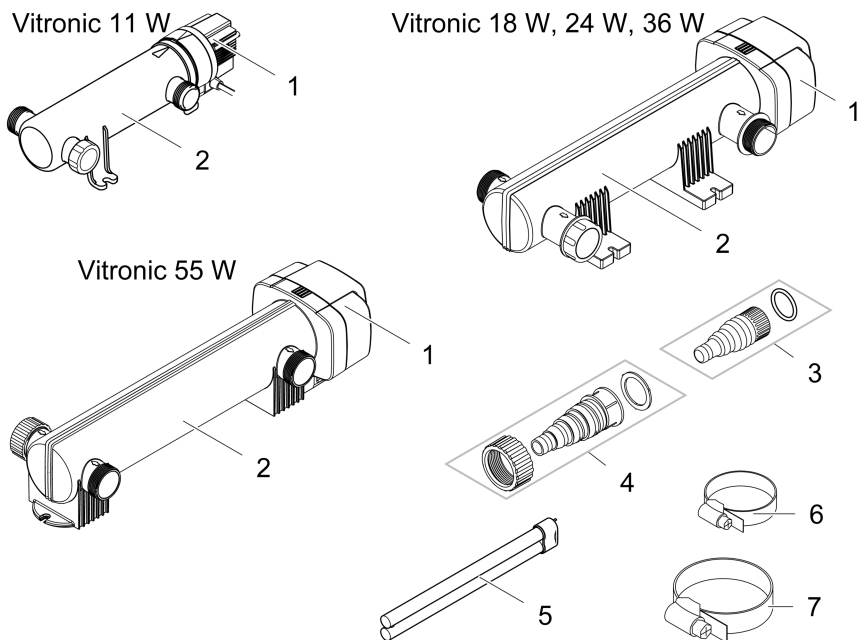
- Zur Reinigung von Gartenteichen.
- Zum Betrieb mit sauberem Wasser.
- Betreiben Sie das Gerät unter Einhaltung der technischen Daten. (→ Technische Daten)

Für das Gerät gelten folgende Einschränkungen:

- Dieses Produkt ist nicht zur Allgemeinbeleuchtung geeignet, sondern lediglich für den beschriebenen Einsatzzweck vorgesehen.
- Die UVC-Lampe niemals außerhalb des Gehäuses betreiben oder für andere Zwecke verwenden. Die UVC-Strahlung ist auch in geringen Dosierungen gefährlich für Augen und Haut.
- Nicht für gewerbliche oder industrielle Zwecke verwenden.
- Niemals ohne Wasserdurchfluss betreiben.
- Niemals mit anderen Flüssigkeiten als Wasser betreiben.
- Nicht zur Sterilisation von Trinkwasser oder anderen Flüssigkeiten verwenden.
- Nicht in Verbindung mit Chemikalien, Lebensmitteln, leicht brennbaren oder explosiven Stoffen einsetzen.

# Produktbeschreibung

## Lieferumfang



VTC0001

<b>Vitronic</b>	<b>11 W</b>	<b>18 W, 24 W, 36 W, 55 W</b>
Beschreibung	Anzahl	Anzahl
1 Gerätekopf	1	1
2 Gehäuse	1	1
3 Transparente Stufenschlauchtülle mit O-Ring • Für Schlauchdurchmesser 19 ... 38 mm	2	-
4 Transparente Stufenschlauchtülle mit Überwurfmutter und Flachdichtung • Für Schlauchdurchmesser 25 ... 38 mm	-	2
5 UVC-Lampe • Vitronic 11 W: werksseitig vormontiert	-	1
6 Schlauchschelle 20 ... 32 mm	-	2
7 Schlauchschelle 35 ... 50 mm	-	2

## Eigenschaften

Die UV-Strahlung des UVC-Klärers entfernt Schwebelagen, Bakterien und Keime. Der UVC-Klärer wird in den Wasserkreislauf integriert, idealerweise vor einem Teichfilter.

## Symbole auf dem Gerät

# IP 24

Das Gerät ist geschützt gegen Spritzwasser und gegen das Berühren von gefährlichen Teilen.



Gefährliche UVC-Strahlung.



Schützen Sie das Gerät vor direkter Sonneneinstrahlung.



Die Leuchte ist geeignet zur direkten Befestigung auf normalen entflammaren Befestigungsflächen.



Schützen Sie das Gerät vor Frost.



Entsorgen Sie das Gerät nicht mit dem normalen Hausmüll.



Lesen Sie die Gebrauchsanleitung.

## Aufstellen und Anschließen

### Vitronic 11 W

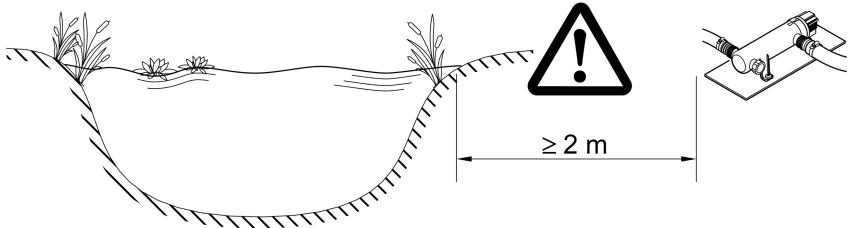
- Zur Befestigung des Gehäuses auf dem Untergrund müssen Sie den Gerätekopf nicht ausbauen.
- Die UVC-Lampe ist werksseitig bereits vormontiert.

### Vitronic 18 W, 24 W, 36 W, 55 W

- Bevor Sie das Gehäuse auf dem Untergrund befestigen können, müssen Sie den Gerätekopf ausbauen. (→ Gerätekopf ausbauen)
- Die UVC-Lampe ist werksseitig nicht vormontiert. Setzen Sie die UVC-Lampe in den Gerätekopf, bevor Sie den Gerätekopf wieder einbauen. (→ Quarzglas reinigen / UVC-Lampe ersetzen)

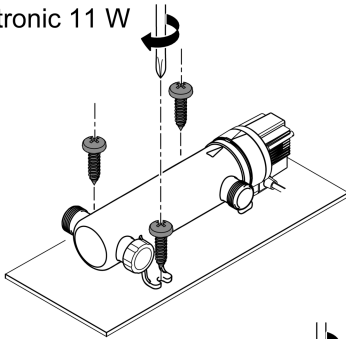
## Gerät aufstellen

- Stellen Sie das Gerät mindestens 2 m vom Teichrand entfernt auf.
- Stellen Sie Gerät nur in den erlaubten Positionen auf. Dadurch ist der fehlerfreie Betrieb gewährleistet.
- Berücksichtigen Sie ausreichend Freiraum für Wartungsarbeiten.

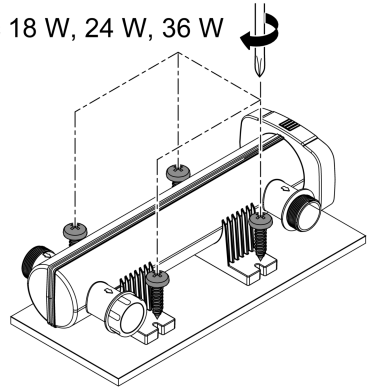


VTC0016

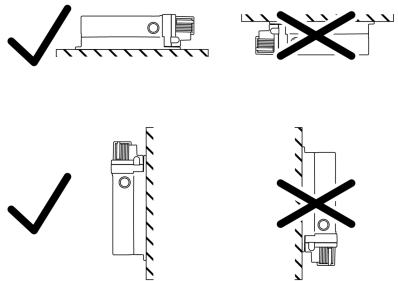
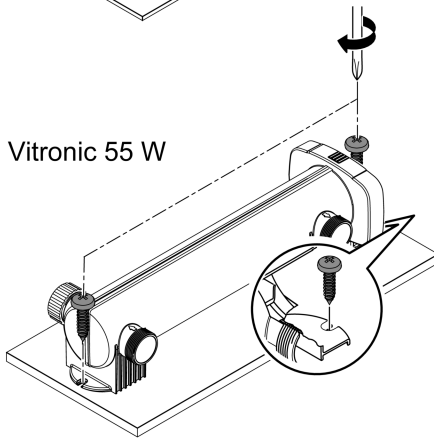
Vitronic 11 W



Vitronic 18 W, 24 W, 36 W



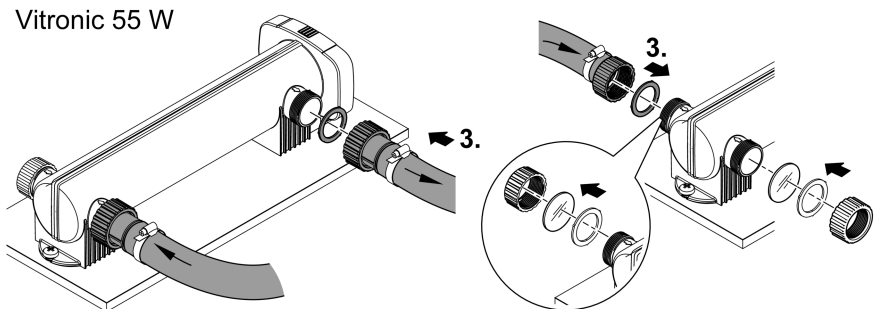
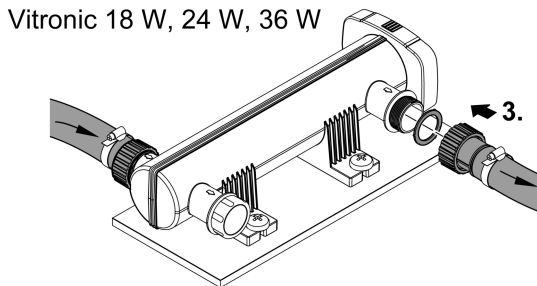
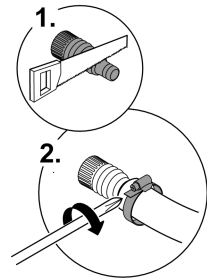
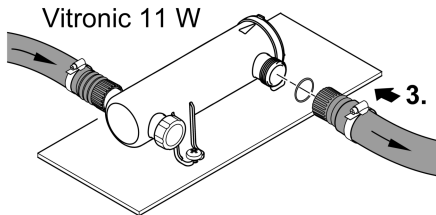
Vitronic 55 W



VTC0006

## Anschlüsse herstellen

- Verwenden Sie Schläuche, die für mindestens 1 bar Druck geeignet sind.
- Kürzen Sie die Stufenschlauchtüllen entsprechend dem verwendeten Schlauchdurchmesser.
- Sichern Sie den Schlauch mit einer Schlauchschelle.
- Ziehen Sie die Überwurfmutter der Stufenschlauchtülle handfest an.
- Schrauben Sie die Stufenschlauchtülle mit Flachdichtung bzw. O-Ring auf den Anschluss, damit der Anschluss dicht ist.
- Für die optimale Schlauchführung können Sie zwischen den beiden gegenüberliegenden Anschlüssen wählen.
  - Verschließen Sie mit der Verschlusskappe den Anschluss, den Sie nicht verwenden.
  - Vitronic 55 W: Die Verschlusskappe hat ein Schauglas zur Funktionskontrolle.



VTC0007

## Gerät am Durchlauffilter anschließen

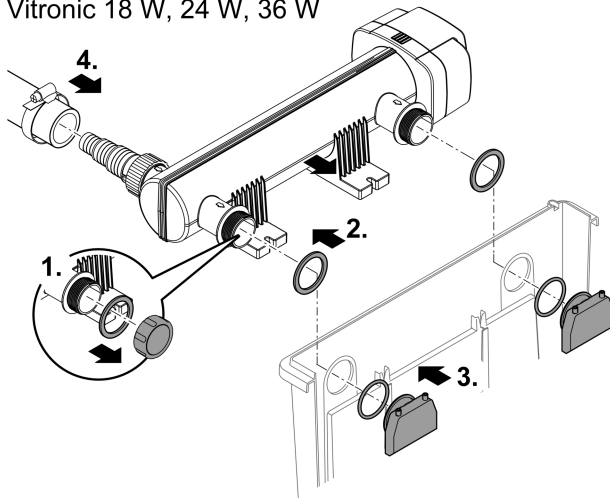
### Vitronic 18 W, 24 W, 36 W

Das Gerät ist geeignet für den Anschluss an Durchlauffilter. Die beiden Auslaufstutzen werden mit den Einlaufdüsen am Durchlauffilter verschraubt. Beachten Sie die Gebrauchsanleitung des Durchlauffilters.

So gehen Sie vor:

1. Schrauben Sie die Verschlusskappe ab.
2. Führen Sie die beiden Auslaufstutzen mit Flachdichtung durch die beiden Bohrungen in der Behälterwand des Durchlauffilters.
3. Schrauben Sie die Einlaufdüse mit O-Ring auf den Auslaufstutzen und ziehen Sie die Einlaufdüse handfest an.
4. Schließen Sie den Zulaufschlauch am Einlaufstutzen an. (→ Anschlüsse herstellen)

### Vitronic 18 W, 24 W, 36 W



VTC0011

## Inbetriebnahme

Reihenfolge der Inbetriebnahme:

1. Schalten Sie die Pumpe ein und warten Sie, bis das Gehäuse des UVC-Klärers mit Wasser gefüllt ist.
2. Schalten Sie den UVC-Klärer ein.  
– Betreiben Sie den UVC-Klärer niemals ohne Wasserdurchfluss.
3. Prüfen Sie die Funktion des UVC-Klärers.
4. Prüfen Sie alle Anschlüsse auf Dichtigkeit.



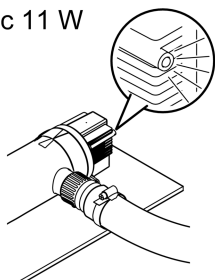
## Einschalten / Ausschalten

- **Einschalten:** Stecken Sie den Netzstecker in die Steckdose.
  - Das Gerät schaltet sich sofort ein.
- **Ausschalten:** Ziehen Sie den Netzstecker aus der Steckdose.

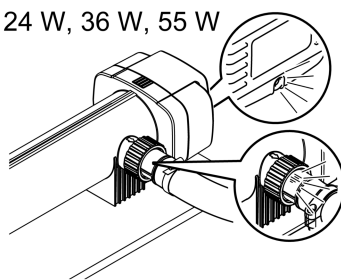
## Funktion prüfen

Funktionsprüfung	Vitronic		
	11 W	18 W, 24 W, 36 W	55 W
Die Funktionsanzeige leuchtet, wenn die UVC-Lampe eingeschaltet ist.	✓	✓	✓
Das UV-Licht strahlt durch die transparente Stufenschlauchtülle, wenn die UVC-Lampe eingeschaltet ist.	✗	✓	✓
Das UV-Licht strahlt durch das Schauglas der Verschlusskappe, wenn die UVC-Lampe eingeschaltet ist.	✗	✗	✓

Vitronic 11 W



Vitronic 18 W, 24 W, 36 W, 55 W



VTC0010

## Reinigung und Wartung

### HINWEIS

Verwenden Sie keine aggressiven Reinigungsmittel oder chemische Lösungen. Diese Mittel können das Gehäuse beschädigen, die Funktion des Geräts beeinträchtigen und sie schaden den Tieren, Pflanzen und der Umwelt.

► Reinigen Sie das Gehäuse nur von außen mit klarem Wasser und einer weichen Bürste.

- Empfohlene Reinigungsmittel bei hartnäckigen Verkalkungen:
  - Pumpenreiniger PumpClean von OASE.
  - Essig- und chlorfreien Haushaltsreiniger.

## Gerätekopf ausbauen

### ⚠ VORSICHT

Ultraviolette Strahlung der UVC-Lampe kann die Augen und Haut verbrennen.

- ▶ Betreiben Sie die UVC-Lampe niemals außerhalb des Gehäuses oder in einem beschädigten Gehäuse.
- ▶ Trennen Sie das Gerät vom Stromnetz, bevor Sie mit den Wartungsarbeiten beginnen oder bevor Sie die UVC-Lampe ersetzen.

### ⚠ VORSICHT

Quarzglas und UVC-Lampe können zerbrechen und Schnittverletzungen verursachen.

- ▶ Führen Sie alle Arbeiten am UVC-Klärer vorsichtig durch, um Schnittverletzungen zu vermeiden.
- ▶ Vermeiden Sie Erschütterungen, Stöße und hektische Bewegungen, um Glasbruch zu verhindern.

- ⓘ Aus Sicherheitsgründen lässt sich die UVC-Lampe erst einschalten, wenn der UVC-Klärer ordnungsgemäß im Gerät eingebaut ist.

#### **Vitronic 11 W**

So gehen Sie vor:

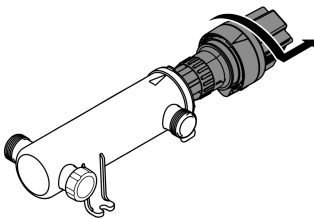
- Drehen Sie den Gerätekopf gegen den Uhrzeigersinn bis zum Anschlag und ziehen Sie ihn mitsamt dem O-Ring vorsichtig aus dem Gehäuse.

#### **Vitronic 18 W, 24 W, 36 W, 55 W**

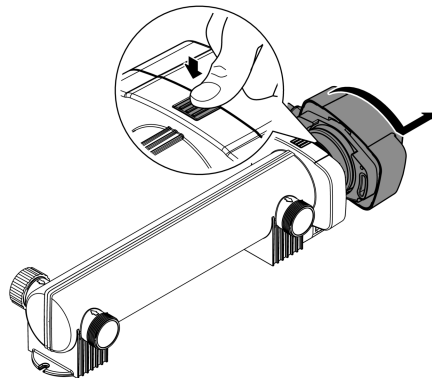
So gehen Sie vor:

- Drücken Sie den Rasthaken, drehen Sie dann den Gerätekopf gegen den Uhrzeigersinn bis zum Anschlag und ziehen Sie den Gerätekopf vorsichtig aus dem Gehäuse.

#### Vitronic 11 W



#### Vitronic 18 W, 24 W, 36 W, 55 W



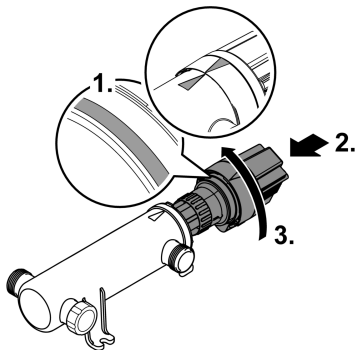
VTC0003

## Gerätekopf einbauen

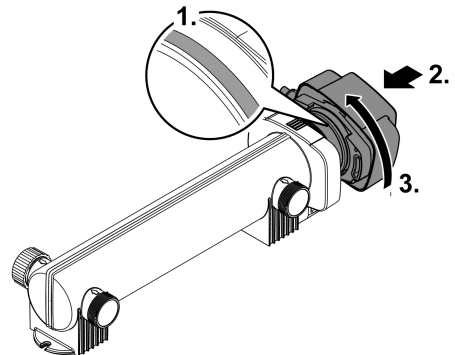
So gehen Sie vor:

1. Prüfen Sie den O-Ring am Gerätekopf auf richtigen Sitz prüfen.
  - Reinigen Sie den O-Ring, ersetzen Sie ihn bei einer Beschädigung.
2. Schieben Sie den Gerätekopf vorsichtig und mit leichtem Druck bis zum Anschlag in das Gehäuse.
  - Verdrehen Sie den Gerätekopf etwas, bis Zapfen und Nuten des Bajonettverschlusses ineinander greifen.
3. Drehen Sie den Gerätekopf im Uhrzeigersinn bis zum Anschlag.

Vitronic 11 W



Vitronic 18 W, 24 W, 36 W, 55 W



VTC0005

## Quarzglas reinigen / UVC-Lampe ersetzen

Ersetzen Sie die UVC-Lampe spätestens nach 8000 Betriebsstunden. Bei konstantem Betrieb entspricht das ungefähr einer Teichsaison. Dadurch wird eine optimale Filterleistung gewährleistet.

### ⚠ VORSICHT

Quarzglas und UVC-Lampe können zerbrechen und Schnittverletzungen verursachen.

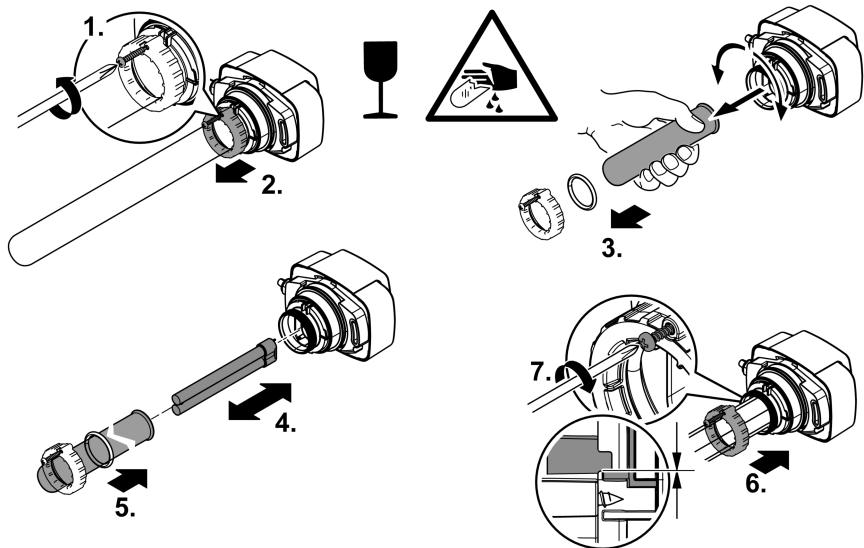
- ▶ Führen Sie alle Arbeiten am UVC-Klärer vorsichtig durch, um Schnittverletzungen zu vermeiden.
- ▶ Vermeiden Sie Erschütterungen, Stöße und hektische Bewegungen, um Glasbruch zu verhindern.

### Voraussetzung

- Der Gerätekopf ist abgenommen. (→ Gerätekopf ausbauen)
- Verwenden Sie nur UVC-Lampen, deren Bezeichnung und Leistungsangabe mit den Angaben auf dem Typenschild übereinstimmen. (→ Technische Daten)

So gehen Sie vor:

- Lösen Sie die Blechschraube, bis die Schraubenspitze im Gehäuse der Klemmschraube versenkt ist.
- Ziehen Sie das Quarzglas mit einer leichten Drehbewegung vorsichtig nach vorne ab.
- Drücken Sie Quarzglas mit dem O-Ring beim Einbauen vorsichtig bis zum Anschlag in den Gerätekopf.
  - Der O-Ring muss in dem Spalt zwischen Gerätekopf und Quarzglas liegen.
- Ziehen Sie die Klemmschraube bis zum Anschlag fest.
- Wischen Sie das Quarzglas mit einem feuchten Tuch ab, um Schmutz und Fingerabdrücke zu entfernen.



VTC0008

## Lagern/Überwintern

Das Gerät ist nicht frostsicher und muss bei zu erwartendem Frost deinstalliert und eingelagert werden.

So lagern Sie das Gerät richtig:

- Reinigen Sie das Gerät gründlich und ersetzen Sie beschädigte Teile.
- Gerät trocken und frostfrei lagern.

Störung	Mögliche Ursache	Abhilfe
Das Gerät erbringt keine zufriedenstellende Leistung	Das Wasser ist extrem verschmutzt	Entfernen Sie Algen und Blätter aus dem Teich Tauschen Sie das Wasser im Teich
	Das Quarzglas ist verschmutzt	Reinigen Sie das Quarzglas
	Die UVC-Lampe hat keine Filterwirkung mehr	Ersetzen Sie die UVC-Lampe. Nach 8000 Betriebsstunden ist die Filterwirkung erschöpft.
	Die Durchflussleistung ist zu hoch	Reduzieren Sie die Pumpenleistung
Die UVC-Lampe leuchtet nicht	Der Netzstecker nicht angeschlossen	Stecken Sie den Netzstecker in die Steckdose
	Die UVC-Lampe ist defekt	Tauschen Sie die UVC-Lampe aus
	Der Netzanschluss defekt	Überprüfen Sie den elektrischen Anschluss
	Vitronic 55 W: Der UVC-Klärer hat sich aufgrund Überhitzung abgeschaltet	Nach Abkühlung schaltet der UVC-Klärer automatisch wieder ein

## Technische Daten

Beschreibung		Vitronic					
		11 W	18 W	24 W	36 W	55 W	
Anschlussspannung	V AC	220 ... 240	220 ... 240	220 ... 240	220 ... 240	220 ... 240	
Netzfrequenz	Hz	50/60	50/60	50/60	50/60	50/60	
Leistungsaufnahme	W	14	18	24	36	55	
Länge Netzkabel	m	5	5	5	5	5	
Schutzart		IP24	IP24	IP24	IP24	IP24	
UVC-Lampe	Typ	11 W TC-S (UV-C)	18 W TC-S (UV-C)	24 W TC-S (UV-C)	36 W TC-S (UV-C)	55 W TC-S (UV-C)	
Durchflussmenge	maximal l/h	1700	3500	4500	6000	8500	
Betriebsdruck	maximal bar	0,5	0,6	0,6	0,6	0,6	
Anschlüsse		3 x G1	3 x G1½	3 x G1½	3 x G1½	3 x G1½	
Schlauchdurchmesser	mm	19, 25, 32, 38	25, 32, 38	25, 32, 38	25, 32, 38	25, 32, 38	
Geeignet für max. Teichvolumen	ohne Fischbesatz	m <sup>3</sup>	10,0	20,0	25,0	40,0	60,0
	mit Fischbesatz	m <sup>3</sup>	5,0	10,0	12,5	20,0	30,0
	mit Koi	m <sup>3</sup>	2,5	5,0	6,5	10,0	15,0
Abmessungen	Länge	mm	330	529	529	529	660
	Breite	mm	120	186	186	186	155
	Höhe	mm	100	130	130	130	130
Gewicht	kg	1,3	2,1	2,3	2,3	2,3	

## Zulässige Wasserwerte

Typ		Frischwasser, Teichwasser	Poolwasser
pH-Wert		6,8 ... 8,5	7,2 ... 8,3
Härte	DH	8 ... 15	8 ... 15
Freies Chlor	mg/l	<0,3	<0,6
Chloridgehalt	mg/l	<250	<250
Salzgehalt	%	<0,4	<0,4
Gesamt trockenrückstand	mg/l	<50	<50
Temperatur	°C	+4 ... +35	+4 ... +30

## Verschleißteile

- UVC-Lampe, Quarzglas und O-Ring für Quarzglas

## Entsorgung

### HINWEIS



Dieses Gerät darf nicht als Hausmüll entsorgt werden.

- ▶ Entsorgen Sie die UVC-Lampe und das Gerät über das dafür vorgesehene Rücknahmesystem.
- ▶ Machen Sie das Gerät durch Abschneiden der Kabel unbrauchbar.

**⚠ WARNING**

- ▶ Disconnect all electrical units in the water from the power supply before reaching into the water. Otherwise there is a risk of injuries or death by electrocution.
  - ▶ This unit can be used by children aged 8 and above and by persons with reduced physical, sensory or mental capabilities or lack of experience and knowledge if they are supervised or have been instructed on how to use the unit in a safe way and they understand the hazards involved. Do not allow children to play with the unit. Only allow children to carry out cleaning and user maintenance under supervision.
- 

## **Safety information**

### **Electrical connection**

- Special regulations apply to electrical installation in outdoor areas. Only allow a qualified electrician to perform the electrical installation.
  - The qualified electrician has the required professional training, knowledge and skills to perform electrical installations in outdoor areas. The qualified electrician can detect potential risks and adheres to regional and national standards, regulations and directives.
  - For your own safety, please consult a qualified electrician.
- Only connect the unit if the electrical data of the unit and the power supply match.
- Only plug the unit into a correctly installed outlet. Ensure that the unit is fused for a rated fault current of max. 30 mA by means of a fault current protection device.
- Extension cables and power distributors (e.g. outlet strips) must be suitable for outdoor use (splash-proof).
- Protect open plugs and sockets from moisture.

## Safe operation

- Do not use the unit, if electrical lines or the housing are damaged.
- A damaged connection cable cannot be replaced. Dispose of the unit.
- Do not carry or pull the unit by its power cable.
- Route lines so that they are protected from damage and nobody can trip over them.
- Never make technical modifications to the unit.
- Only carry out work on the unit that is described in this manual.
- Only use original spare parts and accessories.

## Intended use

Only use the product described in this manual as follows:

- For cleaning garden ponds.
- For operation with clean water.
- Operate the product in compliance with the technical data. (→ Technical data)

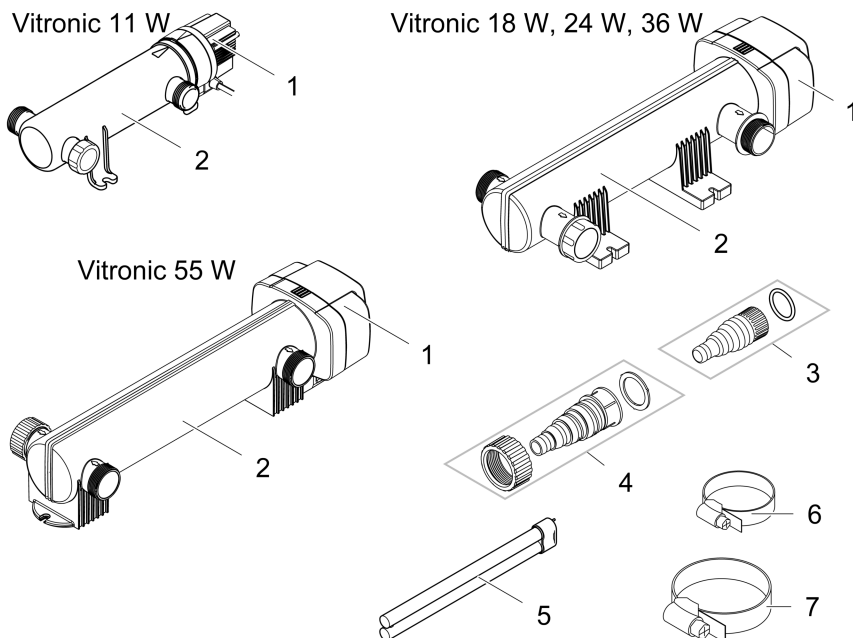
The following restrictions apply to the unit:

- This product is not suitable for general lighting, but is only intended for the purpose described here.
- Never operate the UVC lamp outside the casing or use it for any other purpose. The UVC radiation is harmful to the eyes and skin even in small doses.
- Do not use for commercial or industrial purposes.
- Never run the unit without water.
- Never use the unit with fluids other than water.
- Not to be used for sterilizing drinking water or other fluids.
- Do not use in conjunction with chemicals, foodstuff, easily flammable or explosive substances.



# Product description

## Scope of delivery



VTC0001

<b>Vitronic</b>	<b>11 W</b>	<b>18 W, 24 W, 36 W, 55 W</b>
Description	Quantity	Quantity
1 Unit head	1	1
2 Casing	1	1
3 Transparent stepped hose adapter with O-ring • For hose diameter 19 ... 38 mm	2	-
4 Transparent stepped hose adapter with union nut and flat seal • For hose diameter 25 ... 38 mm	-	2
5 UVC lamp • Vitronic 11 W: pre-installed at factory	-	1
6 Hose clip 20 ... 32 mm	-	2
7 Hose clip 35 ... 50 mm	-	2

## Properties

The UV radiation of the UVC clarifier removes suspended algae, bacteria and germs. The UVC clarifier is integrated in the water circuit, ideally upstream of a pond filter.

## Symbols on the unit

# IP 24

The unit is protected against splash water and against contact with dangerous components.



Dangerous UVC radiation.



Protect the unit from direct sunlight.



The lamp is suitable for direct fastening to normally flammable mounting surfaces.



Protect the unit from freezing temperatures.



Do not dispose of the unit with normal household waste.



Read the operating instructions.

## Installation and connection

### Vitronic 11 W

- It is not necessary to remove the unit head in order to fasten the casing on the ground.
- The UVC lamp has been pre-installed at the factory.

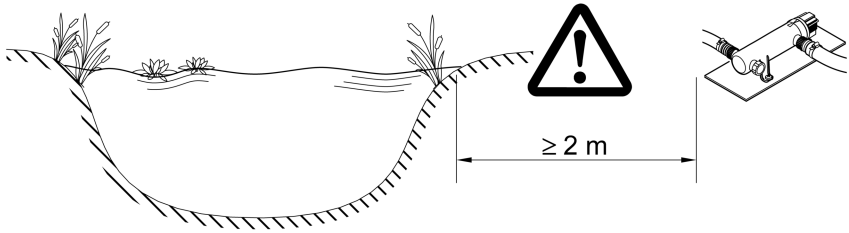
### Vitronic 18 W, 24 W, 36 W, 55 W

- It is necessary to remove the unit head before fastening the casing on the ground. (→ Dismantling the unit head)
- The UVC lamp was not pre-installed at the factory. Insert the UVC lamp in the unit head before reinstalling the unit head. (→ Cleaning the quartz glass / Replacing the UVC lamp)

## Installing the unit

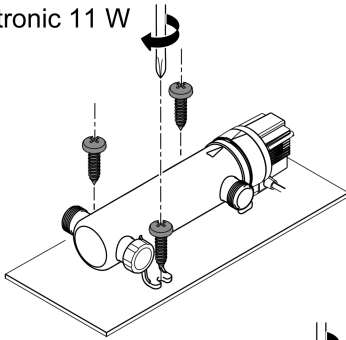
- Install the unit at least 2 m from the edge of the pond.
- Only install the unit in the permitted positions. This ensures fault-free operation.
- Allow sufficient space for carrying out maintenance work.

EN

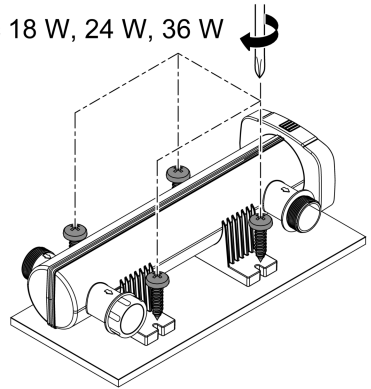


VTC0016

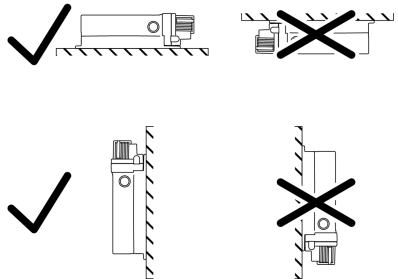
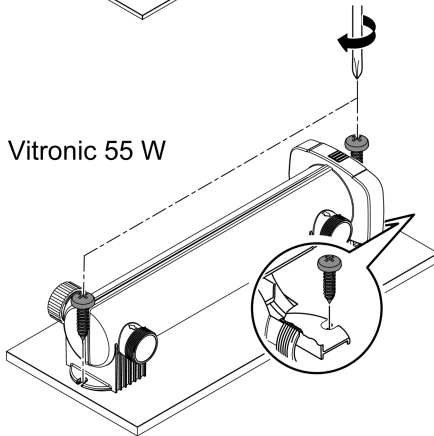
Vitronic 11 W



Vitronic 18 W, 24 W, 36 W



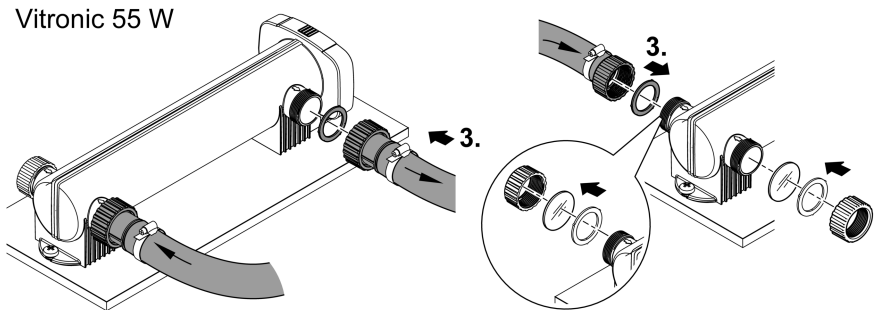
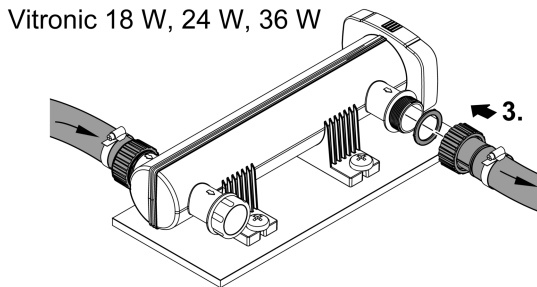
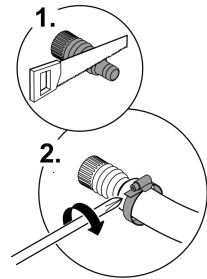
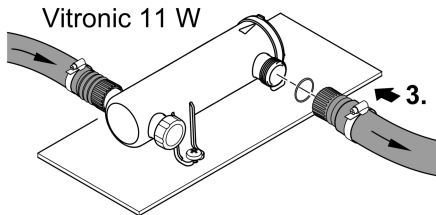
Vitronic 55 W



VTC0006

## Establishing the connections

- Use hoses that are suitable for a pressure of at least 1 bar.
- Shorten the stepped hose adapters according to the hose diameter in use.
- Secure the hose with a hose clip.
- Hand-tighten the union nut of the stepped hose adapter.
- Screw the stepped hose adapter with the flat seal or O-ring onto the connection so that the connection is leak-tight.
- You can choose from the two connections arranged opposite each other to ensure that the hose is routed optimally.
  - Use the closing cap to close the connection that is not in use.
  - Vitronic 55 W: The closing cap has an inspection glass for function checks.



VTC0007

## Connecting the unit to the flow-through filter.

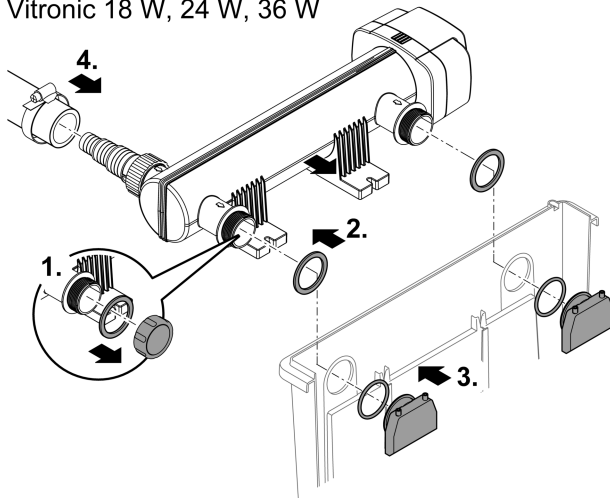
### Vitronic 18 W, 24 W, 36 W

The unit is suitable for connection to flow-through filters. Both outlet sockets are screwed to the inlet nozzles on the flow-through filter. Adhere to the instructions for use of the flow-through filter.

How to proceed:

1. Unscrew the closing cap.
2. Guide the two outlet sockets with the flat seal through the two holes in the container wall of the flow-through filter.
3. Screw the inlet nozzle with the O-ring onto the outlet socket and hand-tighten the inlet nozzle.
4. Connect the supply hose to the inlet socket. (→ Establishing the connections)

### Vitronic 18 W, 24 W, 36 W



VTC0011

## Commissioning/start-up

Start-up sequence:

1. Switch on the pump and wait until the casing of the UVC clarifier is filled with water.
2. Switch on the UVC clarifier.
  - Never run the UVC clarifier without water flowing through.
3. Check the UVC clarifier function.
4. Check all connections for leaks.

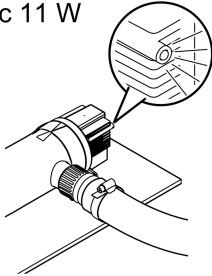
## Switching ON/OFF

- **Switching on:** Plug the power plug into the outlet.
  - The unit switches on immediately.
- **Switching off:** Pull the power plug from the outlet.

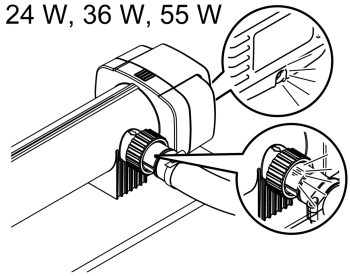
## Checking the function

Function check	Vitronic		
	11 W	18 W, 24 W, 36 W	55 W
The function display is lit when the UVC lamp is switched on.	✓	✓	✓
The UV light shines through the transparent stepped hose adapter when the UVC lamp is switched on.	✗	✓	✓
The UV light shines through the closing cap when the UV lamp is switched on.	✗	✗	✓

Vitronic 11 W



Vitronic 18 W, 24 W, 36 W, 55 W



VTC0010

## Maintenance and cleaning

### NOTE

Do not use aggressive cleaning agents or chemical solutions. These agents can damage the housing, impair the function of the device and harm animals, plants and the environment.

► Only clean the unit from the outside with clear water and a soft brush.

- Recommended cleaning agent for removing stubborn limescale deposits:
  - Pump cleaning agent PumpClean from OASE.
  - Vinegar- and chlorine-free household cleaning agent.

## Dismantling the unit head

### CAUTION


The ultra-violet radiation of the UVC lamp can burn your eyes and skin.

- ▶ Never operate the UVC lamp outside out the casing or in a damaged casing.
- ▶ Disconnect the unit from the power grid before starting any maintenance work or before replacing the UVC lamp.

### CAUTION

The quartz glass and UVC lamp could break and cause cuts.

- ▶ Act with caution when performing work on the UVC clarifier in order to avoid cuts.
- ▶ Avoid shocks, impacts and abrupt movements to prevent the glass from breaking.

-  For safety reasons, the UVC lamp can only be turned on when the UVC clarifier is properly installed in the unit.

### **Vitronic 11 W**

How to proceed:

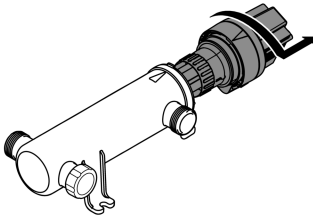
- Turn the unit head counter-clockwise up to the stop and carefully pull it out of the casing together with the O ring.

### **Vitronic 18 W, 24 W, 36 W, 55 W**

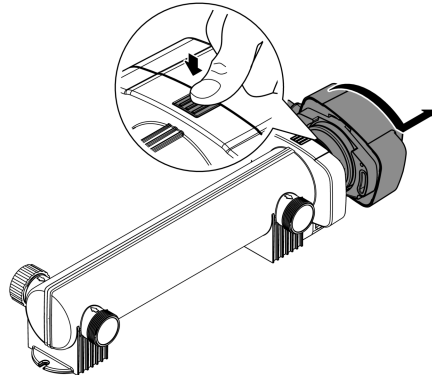
How to proceed:

- Push down the snap-fit hook, then turn the unit head counter-clockwise up to the stop and carefully pull the unit head out of the casing.

Vitronic 11 W



Vitronic 18 W, 24 W, 36 W, 55 W



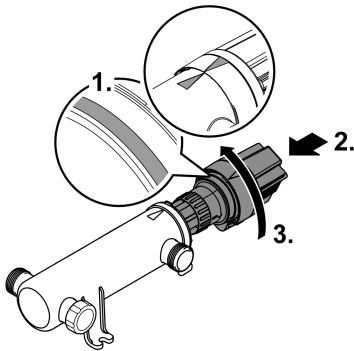
VTC0003

## Fitting the unit head

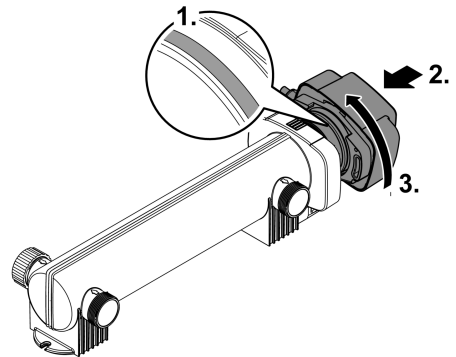
How to proceed:

1. Check the O-ring on the unit head for correct fit.
  - Clean the O-ring, replace it if it is damaged.
2. Carefully push the unit head into the casing up to the stop while applying slight pressure.
  - While doing so, slightly turn the unit head to ensure that the tenons and the grooves of the bayonet closure mesh.
3. Turn the unit head clockwise up to the stop.

Vitronic 11 W



Vitronic 18 W, 24 W, 36 W, 55 W



VTC0005

## Cleaning the quartz glass / Replacing the UVC lamp

Replace the UVC lamp after no more than 8000 operating hours. With constant operation, this corresponds approximately to one pond season. This ensures optimum filtering performance.

### CAUTION

The quartz glass and UVC lamp could break and cause cuts.

- ▶ Act with caution when performing work on the UVC clarifier in order to avoid cuts.
- ▶ Avoid shocks, impacts and abrupt movements to prevent the glass from breaking.

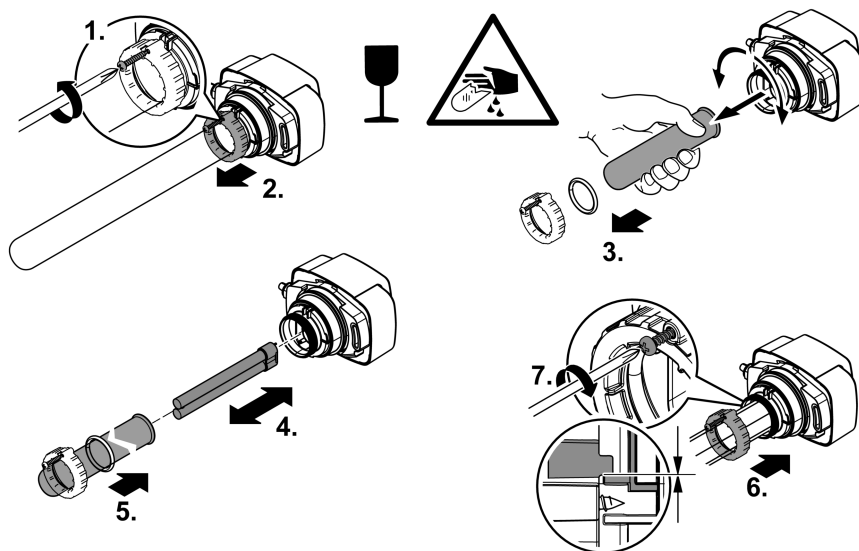
### Prerequisite

- The unit head is removed. (→ Dismantling the unit head)
- Only use UVC lamps, the identification and power data of which correspond to the information on the type plate. (→ Technical data)



How to proceed:

- Loosen the self-tapping screw until the the screw tip is sunk into the casing of the clamping screw.
- Carefully remove the quartz glass by pulling it forward with a slight turning movement.
- Carefully push the quartz glass with the O-ring as far as the stop in the unit head during installation.
  - Ensure that the O ring is located in the gap between the unit head and the quartz glass.
- Tighten the clamping screw up to the stop.
- Wipe the quartz glass with a damp cloth to remove dirt and fingerprints.



VTC0008

## Storage/overwintering

The unit is not frost-proof and has to be removed and put into storage if freezing temperatures are expected.

How to correctly store the unit:

- Thoroughly clean the unit and replace damaged components.
- Store the unit in a dry and frost-free place.

## Troubleshooting

Malfunction	Possible cause	Remedy
The performance of the unit is not satisfactory	The water is extremely soiled	Remove algae and leaves from the pond Replace the water in the pond
	The quartz glass is soiled	Clean the quartz glass
	The UVC lamp has lost its filter effect	Replace the UVC lamp. The filter effect is exhausted after 8000 operating hours.
	The flow rate is too high	Reduce the pump output
The UVC lamp does not light up	The power plug is not connected	Plug the power plug into the outlet
	The UVC lamp is defective	Replace the UVC lamp
	The power connection is defective	Check the electrical connection
	Vitronic 55 W: The UVC clarifier has shut down due to overheating	The UVC clarifier will automatically switch on again once it has cooled down

## Technical data

Description			Vitronic				
			11 W	18 W	24 W	36 W	55 W
Connection voltage	V AC		220 ... 240	220 ... 240	220 ... 240	220 ... 240	220 ... 240
Mains frequency	Hz		50/60	50/60	50/60	50/60	50/60
Power consumption	W		14	18	24	36	55
Length of power cable	m		5	5	5	5	5
Protection type			IP24	IP24	IP24	IP24	IP24
UVC lamp	Type		11 W TC-S (UV-C)	18 W TC-S (UV-C)	24 W TC-S (UV-C)	36 W TC-S (UV-C)	55 W TC-S (UV-C)
Flow rate	Max.	l/h	1700	3500	4500	6000	8500
Operating pressure	Max.	bar	0.5	0.6	0.6	0.6	0.6
Connections			3 × G1	3 × G1½	3 × G1½	3 × G1½	3 × G1½
Hose diameter		mm	19, 25, 32, 38	25, 32, 38	25, 32, 38	25, 32, 38	25, 32, 38
Suitable for max. pond volume	Without fish population	m <sup>3</sup>	10.0	20.0	25.0	40.0	60.0
	With fish population	m <sup>3</sup>	5.0	10.0	12.5	20.0	30.0
	Including koi carp	m <sup>3</sup>	2.5	5.0	6.5	10.0	15.0
Dimensions	Length	mm	330	529	529	529	660
	Width	mm	120	186	186	186	155
	Height	mm	100	130	130	130	130
Weight		kg	1.3	2.1	2.3	2.3	2.3

## Permissible water values

Type		Fresh water, pond wa- ter	Pool water
pH value		6.8 ... 8.5	7.2 ... 8.3
Hardness	DH	8 ... 15	8 ... 15
Free chlorine	mg/l	<0.3	<0.6
Chloride content	mg/l	<250	<250
Salt content	%	<0.4	<0.4
Overall dry residue	mg/l	<50	<50
Temperature	°C	+4 ... +35	+4 ... +30

## Wear parts

- UVC lamp, quartz glass and O-ring for quartz glass

## Disposal

### NOTE



Do not dispose of this unit with household waste.

- ▶ Dispose of the UVC lamp and the unit by using the return system provided for this purpose.
- ▶ Render the unit unusable by cutting the cables.

## AVERTISSEMENT

- ▶ Débrancher tous les appareils électriques immergés avant de pénétrer dans l'eau afin de prévenir tout risque de blessures ou un danger de mort par électrocution.
  - ▶ Dans le cas où cet appareil serait utilisé par des mineurs de moins de 8 ans ainsi que par des personnes souffrant d'un handicap mental ou plus généralement par des personnes manquant d'expérience, un adulte averti devra être présent, qui renseignera le mineur ou la personne fragilisée concernée sur le bon emploi de ce matériel. Les enfants ne doivent pas jouer avec cet appareil. Ne pas laisser un enfant sans surveillance pour le nettoyage ou l'entretien.
- 

## Consignes de sécurité

### Raccordement électrique

- Des dispositions particulières s'appliquent aux installations électriques en extérieur. Seul un électricien qualifié peut réaliser l'installation électrique.
  - En raison de sa formation professionnelle, de ses connaissances et de son expérience, l'électricien qualifié possède les connaissances nécessaires et a le droit de réaliser des installations électriques en extérieur. Il est capable d'identifier d'éventuels dangers et respecte les normes, règlements et dispositions régionaux et nationaux en vigueur.
  - En cas de questions et de problèmes, prière de vous adresser à un électricien qualifié.
- Ne brancher l'appareil que lorsque les caractéristiques électriques de l'appareil et de l'alimentation correspondent.
- Raccorder l'appareil uniquement à une prise installée de manière réglementaire. Veiller à ce que l'appareil soit absolument protégé par fusible par le biais d'une protection différentielle avec un courant assigné de 30 mA maximum.
- Les câbles de rallonge et le distributeur de courant (p. ex. blocs multiprises) doivent être conçus pour une utilisation en extérieur (protégé contre les projections d'eau).
- Protégez les fiches et les douilles ouvertes contre l'humidité.

## Exploitation sécurisée

- Ne pas utiliser l'appareil en cas d'endommagement des câbles électriques ou du boîtier.
- Un câble de raccordement endommagé ne peut pas être remplacé. Mettre l'appareil au rebut.
- Ne pas soulever ni tirer l'appareil par le câble électrique.
- Poser les câbles de manière à éviter tout risque d'endommagement et de trébuchement.
- Ne jamais procéder à des modifications techniques sur l'appareil.
- Exécuter des travaux sur l'appareil uniquement si ces derniers sont décrits dans la notice d'emploi.
- N'utiliser que des pièces de rechange et des accessoires d'origine.

## Utilisation conforme à la finalité

Utilisez le produit décrit dans cette notice uniquement de la manière suivante :

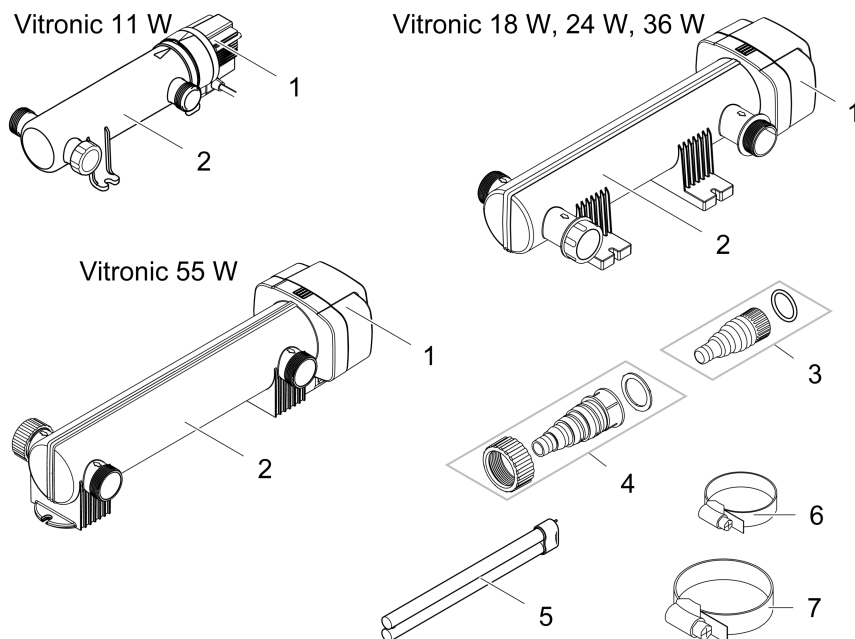
- Pour le nettoyage de bassins de jardin.
- Pour une exploitation avec de l'eau propre.
- Utilisez l'appareil en respectant les données techniques. (→ Caractéristiques techniques)

Les restrictions suivantes sont valables pour l'appareil :

- Ce produit ne convient pas à l'éclairage général mais est uniquement destiné à l'usage décrit.
- Ne jamais utiliser la lampe UVC en dehors du boîtier, ni dans d'autres buts que ceux prévus normalement. Le rayonnement UVC est dangereux pour les yeux et la peau même à faibles doses.
- Ne pas utiliser à des fins commerciales ou industrielles.
- Ne jamais utiliser sans débit d'eau.
- Ne jamais utiliser dans d'autres liquides que de l'eau.
- Ne pas utiliser pour la stérilisation d'eau potable ou d'autres liquides.
- Ne pas utiliser en relation avec des produits chimiques, des produits alimentaires, des matériaux facilement inflammables ou explosifs.

# Description du produit

## Fourniture



VTC0001

<b>Vitronic</b>	<b>11 W</b>	<b>18 W, 24 W, 36 W, 55 W</b>
Description	Nombre	Nombre
1 Tête d'appareil	1	1
2 Boîtier	1	1
3 Embout à olive étagé transparent avec joint torique • Pour diamètre de tuyau 19 ... 38 mm	2	-
4 Embout à olive étagé transparent avec écrou raccord et joint plat • Pour diamètre de tuyau 25 ... 38 mm	-	2
5 Lampe UVC • Vitronic 11 W : prémonté en usine	-	1
6 Collier pour conduite souple 20 ... 32 mm	-	2
7 Collier pour conduite souple 35 ... 50 mm	-	2

## Propriétés

Le rayonnement UV du clarificateur UVC élimine les algues, bactéries et germes en suspension. Le clarificateur UVC s'intègre dans le circuit d'eau, de manière idéale en amont d'un filtre de bassin.

## Symboles sur l'appareil

# IP 24

L'appareil est protégé contre les projections d'eau et le contact avec les pièces dangereuses.



Rayonnement UVC dangereux.



Ne pas exposer directement l'appareil aux rayons du soleil.



La lampe est prévue pour une fixation directe sur des surfaces de fixation normalement inflammables.



Protégez l'appareil contre le gel.



Ne jetez pas l'appareil avec les déchets ménagers courants.



Lire la notice d'emploi.

## Mise en place et raccordement

### Vitronic 11 W

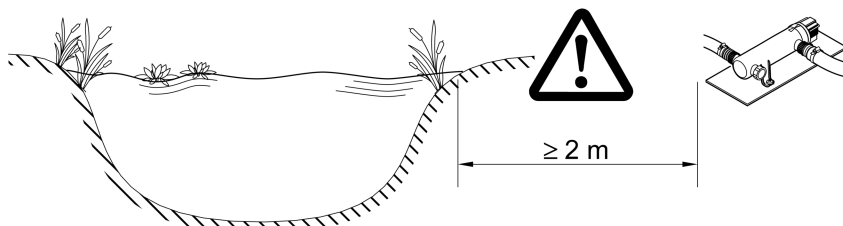
- Il n'est pas nécessaire de retirer la tête de l'appareil pour fixer le boîtier sur le support.
- La lampe UVC est déjà prémontée en usine.

### Vitronic 18 W, 24 W, 36 W, 55 W

- Avant de pouvoir fixer le boîtier sur le support, il faut retirer la tête de l'appareil. (→ Démontage de la tête d'appareil)
- La lampe UVC n'est pas prémontée en usine. Placez la lampe UVC dans la tête de l'appareil avant de réinstaller la tête de l'appareil. (→ Nettoyage du verre à quartz / remplacement de la lampe UVC)

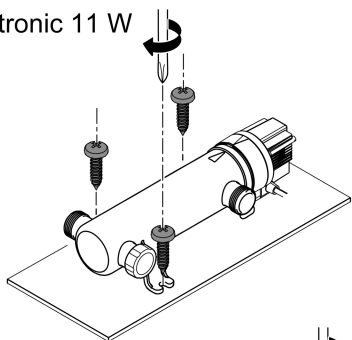
## Mise en place de l'appareil

- Placez l'appareil à une distance d'au moins 2 m du bord du bassin.
- Montez l'appareil uniquement dans les positions autorisées. Le fonctionnement sans problème est alors assuré.
- Prévoyez une place suffisante pour les opérations de maintenance.

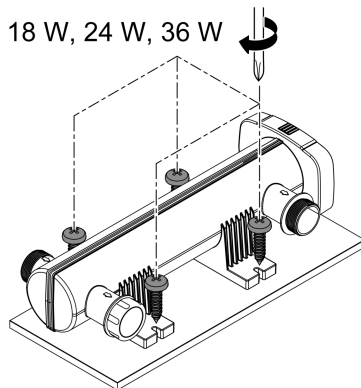


VTC0016

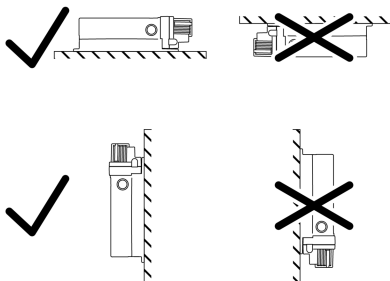
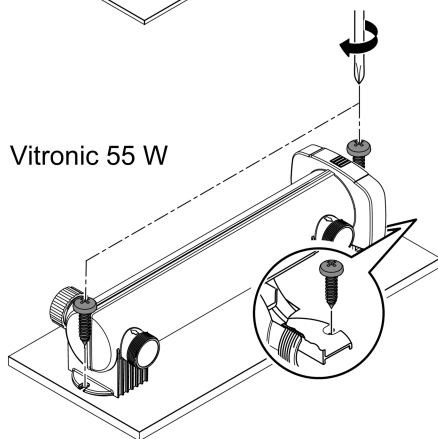
Vitronic 11 W



Vitronic 18 W, 24 W, 36 W



Vitronic 55 W



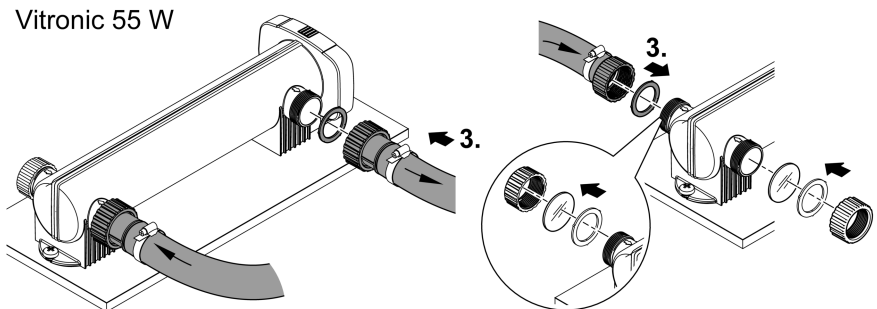
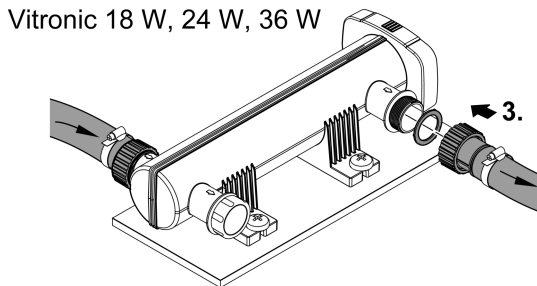
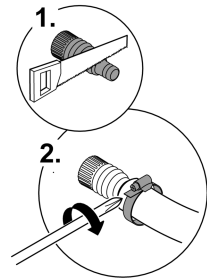
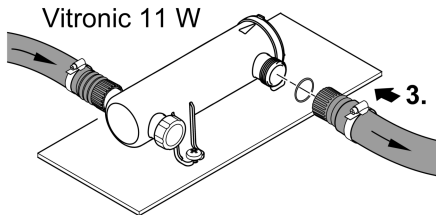
VTC0006



## Effectuer les raccordements

- Utilisez des conduites souples conçues pour une pression d'au moins 1 bar.
- Raccourcissez les embouts à olive étagés en fonction du diamètre du tuyau utilisé.
- Bloquez le tuyau avec un collier de serrage.
- Serrez à la main l'écrou-raccord de l'embout à olive étagé.
- Vissez l'embout à olive étagé avec le joint plat ou le joint torique sur le raccordement de manière à ce que celui-ci soit étanche.
- Pour un guidage optimal des tuyaux, vous pouvez choisir entre les deux raccordements opposés.
  - Obturez le raccordement inutilisé avec le bouchon.
  - Vitronic 55 W : Le bouchon est doté d'un hublot pour le contrôle du fonctionnement.

FR



VTC0007

## Brancher l'appareil sur le filtre

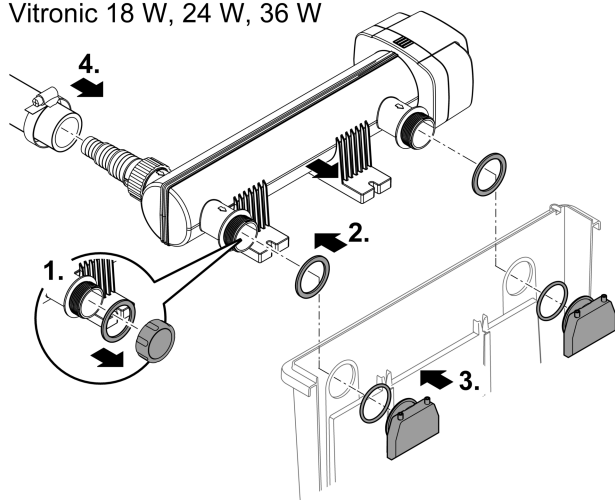
### Vitronic 18 W, 24 W, 36 W

Cet appareil est conçu pour être raccordé sur le filtre. Les deux conduits de sortie sont vissés avec les buses d'entrée sur le filtre. Prendre connaissance de la notice du filtre.

Voici comment procéder :

1. Dévissez le bouchon.
2. Faites passer les deux embouts du conduit d'écoulement avec le joint plat dans les deux perçages dans la paroi du réservoir du filtre gravitaire.
3. Vissez la buse d'entrée avec le joint torique sur l'embout du conduit d'écoulement et serrez à la main.
4. Raccordez le tuyau d'arrivée d'eau à l'embout du conduit d'arrivée. (→ Effectuer les raccordements)

### Vitronic 18 W, 24 W, 36 W



VTC0011

## Mise en service

Ordre des étapes de la mise en service :

1. Mettez la pompe en circuit et attendez que le boîtier du clarificateur UVC soit rempli d'eau.
2. Mettez le clarificateur UVC en circuit.
  - Ne faites jamais fonctionner le clarificateur UVC sans débit d'eau.
3. Contrôlez le fonctionnement du clarificateur UVC.
4. Vérifiez l'étanchéité de tous les raccords.

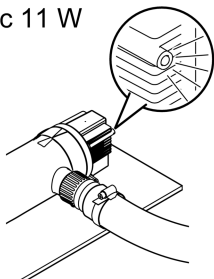
## Mise en circuit / mise hors circuit

- **Mettre en circuit** : brancher la fiche secteur dans la prise de courant.
  - L'appareil se met immédiatement en marche.
- **Mettre hors circuit** : retirer la fiche secteur de la prise de courant.

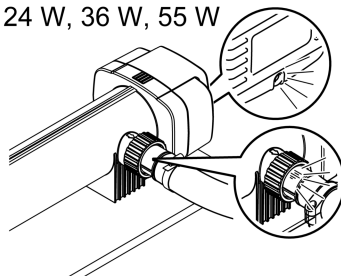
## Vérifier le fonctionnement

Essai de fonctionnement	Vitronic		
	11 W	18 W, 24 W, 36 W	55 W
Le témoin lumineux s'allume lorsque la lampe UVC est sous tension.	✓	✓	✓
La lumière UV traverse l'embout à olive étagé transparent lorsque la lampe UVC est sous tension.	✗	✓	✓
La lumière UV traverse le hublot du bouchon lorsque la lampe UVC est sous tension.	✗	✗	✓

Vitronic 11 W



Vitronic 18 W, 24 W, 36 W, 55 W



VTC0010

## Nettoyage et entretien

### REMARQUE

N'utiliser ni produits de nettoyage agressifs ni solutions chimiques. En effet, ces produits peuvent endommager le boîtier, altérer le fonctionnement de l'appareil et nuire aux animaux, aux plantes et à l'environnement.

► Nettoyez uniquement l'extérieur du boîtier à l'eau claire et en utilisant une brosse souple.

- Produits de nettoyage recommandés en cas d'entartrages tenaces :
  - Nettoyant pour pompe PumpClean de OASE.
  - Détergents ménagers exempts de vinaigre et de chlore.

## Démontage de la tête d'appareil

### PRUDENCE


Le rayonnement ultraviolet de la lampe UVC risque de brûler les yeux et la peau.

- ▶ Ne jamais utiliser la lampe UVC en dehors du boîtier ou dans un boîtier défectueux.
- ▶ Avant d'entamer les travaux de maintenance ou de remplacer la lampe UVC, débrancher l'appareil du réseau électrique.

### PRUDENCE

Le verre de quartz et la lampe UVC sont cassables et risquent de causer des blessures par coupure.

- ▶ Agir avec précaution lors des travaux sur le préclarificateur à UVC afin d'éviter toute blessure par coupure.
- ▶ Éviter de faire des secousses, des impacts ou des mouvements violents pour ne pas briser le verre.

-  Pour des raisons de sécurité, la lampe UVC ne peut être mise sous tension que si le préclarificateur à UVC est correctement monté dans l'appareil.

#### **Vitronic 11 W**

Voici comment procéder :

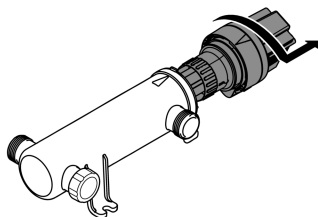
- Faites tourner la tête de l'appareil dans le sens anti-horaire jusqu'à la butée et sortez-la prudemment du boîtier avec le joint torique.

#### **Vitronic 18 W, 24 W, 36 W, 55 W**

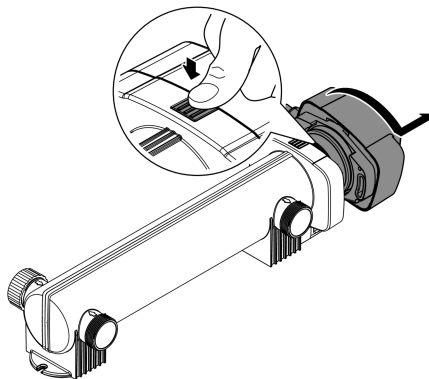
Voici comment procéder :

- Appuyez sur le crochet, tournez la tête de l'appareil dans le sens anti-horaire jusqu'à la butée et sortez-la prudemment du boîtier.

Vitronic 11 W



Vitronic 18 W, 24 W, 36 W, 55 W



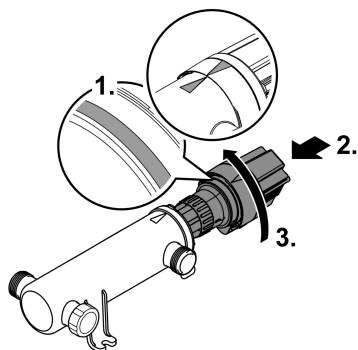
VTC0003

## Montage de la tête d'appareil

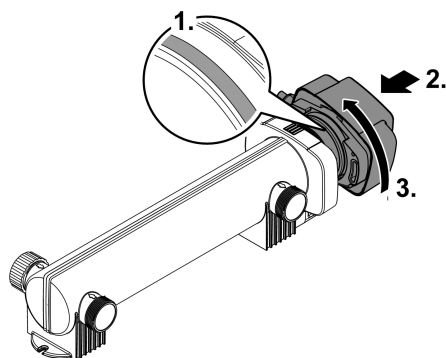
Voici comment procéder :

1. Vérifiez que le joint torique est bien en place sur la tête de l'appareil.
  - Nettoyez le joint torique, remplacez-le s'il est endommagé.
2. Engagez la tête de l'appareil dans le boîtier avec précaution et enfoncez-la jusqu'à la butée en exerçant une légère pression.
  - Tournez légèrement la tête de l'appareil jusqu'à ce que les ergots et les rainures du verrouillage à baïonnette s'engagent les uns dans les autres.
3. Faites tourner la tête de l'appareil dans le sens horaire jusqu'à la butée.

Vitronic 11 W



Vitronic 18 W, 24 W, 36 W, 55 W



VTC0005

## Nettoyage du verre à quartz / remplacement de la lampe UVC

Remplacez la lampe UVC au plus tard après 8000 heures de service. Cela correspond à peu près à une saison d'utilisation du bassin en service constant. Un rendement optimal du filtre est alors assuré.

### ⚠ PRUDENCE

Le verre de quartz et la lampe UVC sont cassables et risquent de causer des blessures par coupure.

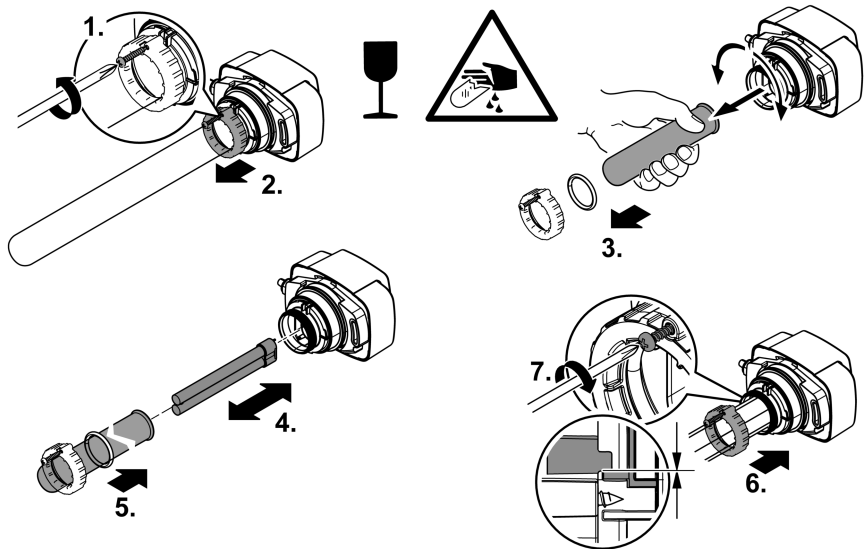
- ▶ Agir avec précaution lors des travaux sur le préclarificateur à UVC afin d'éviter toute blessure par coupure.
- ▶ Éviter de faire des secousses, des impacts ou des mouvements violents pour ne pas briser le verre.

### Condition préalable :

- La tête de l'appareil est enlevée. (→ Démontage de la tête d'appareil)
- Employez uniquement des lampes UVC dont la désignation et la puissance correspondent aux indications fournies sur la plaque signalétique. (→ Caractéristiques techniques)

Voici comment procéder :

- Desserrez la vis Parker jusqu'à ce que la pointe de la vis soit enfoncée dans le logement de la vis de serrage.
- Retirez avec précaution le verre à quartz en le poussant vers l'avant tout en exerçant un léger mouvement de rotation
- Insérez le verre à quartz avec le joint torique jusqu'à la butée dans la tête de l'appareil.  
– Le joint torique doit se situer dans l'espace compris entre la tête d'appareil et le verre de quartz.
- Serrez la vis de serrage jusqu'à la butée.
- Nettoyez le verre à quartz à l'aide d'un chiffon humide pour éliminer les salissures et les traces de doigts.



VTC0008

## Stockage / entreposage pour l'hiver

L'appareil n'est pas résistant au gel et doit absolument être désinstallé et entreposé lorsque du gel est prévu.

Ci-après, la méthode optimale pour entreposer l'appareil :

- Nettoyer l'appareil minutieusement et remplacer les pièces endommagées.
- Stocker la pompe au sec et à l'abri du gel.

## Dépannage

Dérangement	Cause éventuelle	Solution
Le rendement de l'appareil n'est pas satisfaisant	L'eau est extrêmement sale	Enlevez les algues et les feuilles du bassin Renouvelez l'eau du bassin
	Le verre à quartz est encrassé	Nettoyez le verre à quartz
	La lampe UVC n'a plus aucun effet filtrant	Remplacez la lampe UVC. Après 8000 heures de fonctionnement, l'effet filtrant est épuisé.
	Le débit est trop élevé	Réduisez la capacité de pompage
La lampe UVC ne s'allume pas	La fiche secteur n'est pas branchée	Branchez la fiche secteur dans la prise de courant
	La lampe UVC est défectueuse	Remplacez la lampe UVC
	Le branchement au réseau est défectueux	Vérifiez le branchement électrique
	Vitronic 55 W : Le clarificateur UVC s'est arrêté à cause d'une surchauffe.	Après refroidissement, le clarificateur UVC redémarre automatiquement

FR

## Caractéristiques techniques

Description			Vitronic				
			11 W	18 W	24 W	36 W	55 W
Tension de raccordement		V CA	220 à 240	220 à 240	220 à 240	220 à 240	220 à 240
Fréquence du réseau		Hz	50/60	50/60	50/60	50/60	50/60
Puissance absorbée		W	14	18	24	36	55
Longueur du câble secteur		m	5	5	5	5	5
Indice de protection			IP24	IP24	IP24	IP24	IP24
Lampe UVC	Type		11 W TC-S (UV-C)	18 W TC-S (UV-C)	24 W TC-S (UV-C)	36 W TC-S (UV-C)	55 W TC-S (UV-C)
Débit	maximale	l/h	1700	3500	4500	6000	8500
Pression de service	maximale	bar	0,5	0,6	0,6	0,6	0,6
Raccordements			3 x G1	3 x G1½	3 x G1½	3 x G1½	3 x G1½
Diamètre du tuyau		mm	19, 25, 32, 38	25, 32, 38	25, 32, 38	25, 32, 38	25, 32, 38
Convient pour un volume de bassin maximal	sans poissons	m <sup>3</sup>	10,0	20,0	25,0	40,0	60,0
	avec poissons	m <sup>3</sup>	5,0	10,0	12,5	20,0	30,0
	avec koi (carpe japonaise)	m <sup>3</sup>	2,5	5,0	6,5	10,0	15,0
Dimensions	Longueur	mm	330	529	529	529	660
	Largeur	mm	120	186	186	186	155
	Hauteur	mm	100	130	130	130	130
Poids		kg	1,3	2,1	2,3	2,3	2,3

## Valeurs admissibles de l'eau

Type		eau douce, eau de bas- sin	Eau de piscine
Valeur pH		6,8 ... 8,5	7,2 ... 8,3
Dureté	DH	8 à 15	8 à 15
Chlore libre	mg/l	<0,3	<0,6
Teneur en chlore	mg/l	<250	<250
Teneur en sel	%	<0,4	<0,4
Résidu sec total	mg/l	<50	<50
Température	°C	+4 à +35	+4 à +30

## Pièces d'usure

- lampe UVC, verre quartz et joint torique pour le verre quartz

## Recyclage

### REMARQUE



Il est interdit d'éliminer cet appareil avec les déchets ménagers.

- ▶ Mettez la lampe UVC et l'appareil au rebut par le biais du système de reprise prévu à cet effet.
- ▶ Mettez l'appareil hors d'usage en sectionnant les câbles.



## WAARSCHUWING

- ▶ Ontkoppel alle elektrische apparaten in het water van het voedingsnet, voordat u in het water grijpt. Anders bestaat gevaar voor ernstig of dodelijk letsel door elektrische schokken.
  - ▶ Dit apparaat kan worden gebruikt door kinderen vanaf 8 jaar en daarnaast door personen met verminderde fysieke, sensorische of mentale vermogens of een gebrek aan ervaring en kennis, mits zij onder toezicht staan of geïnstrueerd werden over het veilige gebruik van het apparaat en de gevaren begrijpen, die hiermee samenhangen. Kinderen mogen niet met het apparaat spelen. Reiniging en onderhoud door de gebruiker mogen niet worden uitgevoerd door kinderen, die niet onder toezicht staan.
- 

## Veiligheidsinstructies

### Elektrische aansluiting

- Voor de elektrische installatie in de openlucht gelden speciale voorschriften. De elektrische installatie mag uitsluitend door een professionele elektricien uitgevoerd worden.
  - De professionele elektricien is krachtens zijn professionele opleiding, kennis en ervaring gekwalificeerd en mag elektrische installaties in de openlucht uitvoeren. Hij of zij kan mogelijke gevaren herkennen en leeft de regionale en nationale normen, voorschriften en bepalingen na.
  - Neem voor uw eigen veiligheid in geval van vragen of problemen contact op met een elektricien.
- Sluit het apparaat alleen aan, wanneer de elektrische gegevens van het apparaat en de voeding overeenkomen.
- Gebruik het apparaat uitsluitend op een volgens de voorschriften geïnstalleerde contactdoos. Het apparaat moet beveiligd zijn via een aardlekschakelaar met een vastgestelde lekstroom van maximaal 30 mA.
- Verlengkabels en stroomverdelers (bijv. stekkerdelen) moeten voor het gebruik buitenshuis geschikt zijn (spatwaterbestendig).
- Bescherm open stekkers en stopcontacten tegen vocht.

## Veilig gebruik

- Gebruik het apparaat niet als elektrische snoeren of behuizing beschadigd zijn.
- Een beschadigd aansluitsnoer kan niet worden vervangen. Voer het apparaat af.
- Het apparaat niet aan de elektrische leiding dragen of aan de leiding trekken.
- Installeer de leidingen zodanig, dat deze tegen beschadigingen zijn beschermd en niemand erover kan struikelen.
- Breng nooit technische veranderingen aan het apparaat aan.
- Voer uitsluitend die werkzaamheden aan het apparaat uit die in deze gebruiksaanwijzing zijn beschreven.
- Gebruik uitsluitend originele reserveonderdelen en origineel toebehoren.

## Beoogd gebruik

Gebruik het in deze gebruiksaanwijzing beschreven product uitsluitend op de volgende manier:

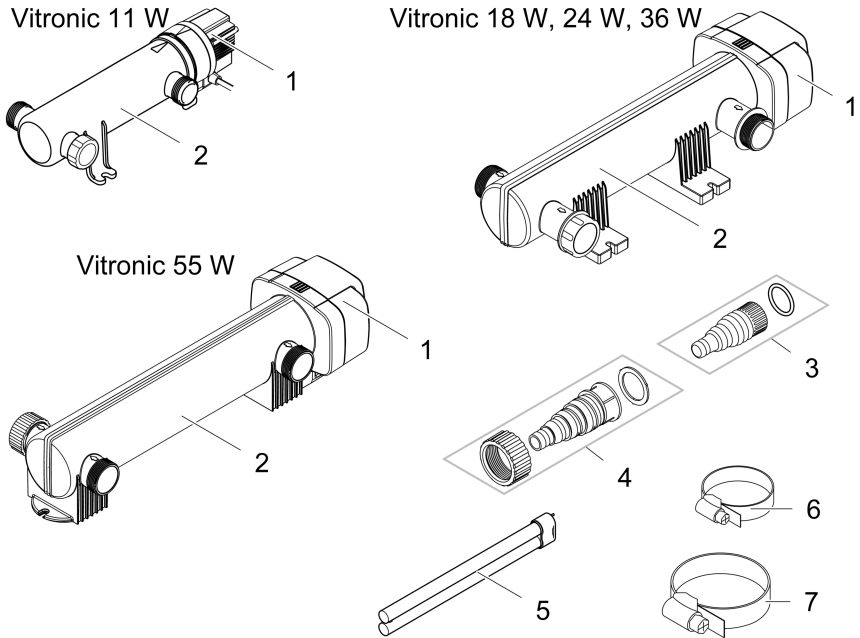
- Voor het schoonmaken van tuinvijvers.
- Voor gebruik met schoon water.
- Bedien het apparaat met inachtneming van de technische gegevens. (→ Technische gegevens)

De volgende inperkingen gelden voor het apparaat:

- Dit product is niet geschikt voor algemene verlichting, maar uitsluitend bedoeld voor het beschreven toepassingsdoeleinde.
- Gebruik de UV-C-lamp nooit buiten de behuizing of voor andere doeleinden. De UV-C-straling is ook in lage doseringen gevaarlijk voor de ogen en de huid.
- Niet gebruiken voor commerciële of industriële doeleinden.
- Nooit gebruiken zonder doorstromend water.
- Nooit met andere vloeistoffen dan water gebruiken.
- Niet gebruiken voor de sterilisatie van drinkwater of andere vloeistoffen.
- Niet gebruiken in combinatie met chemicaliën, levensmiddelen, licht brandbare of explosieve stoffen.

# Productbeschrijving

## Leveringsomvang



VTC0001

<b>Vitronic</b>	<b>11 W</b>	<b>18 W, 24 W, 36 W, 55 W</b>
Omschrijving	Aantal	Aantal
1 Kop van het apparaat	1	1
2 Behuizing	1	1
3 Transparant getrapte slangaansluiting met O-ring • voor slangdiameter 19... 38 mm	2	-
4 Transparant getrapte slangaansluiting met wartelmoer en vlakke afdichting • voor slangdiameter 25... 38 mm	-	2
5 UVC-lamp • Vitronic 11 W: af fabriek voorgemonteerd	-	1
6 Slangklem 20 ... 32 mm	-	2
7 Slangklem 35 ... 50 mm	-	2

NL

## Eigenschappen

De UV-straling van de UVC-zuiveringsunit verwijdert zwevende algen, bacteriën en ziektekiemen. De UVC-zuiveringsunit wordt in de waterkringloop geïntegreerd, idealiter voor een vijverfilter.

## Symbolen op het apparaat

# IP 24

Het apparaat is beschermd tegen spatwater en tegen het aanraken van gevaarlijke delen.



Gevaarlijke UVC-straling.



Bescherm het apparaat tegen direct zonlicht.



De lamp is geschikt voor directe bevestiging op normale ontvlambare bevestigingsflenzen.



Bescherm het apparaat tegen vorst.



Voer het apparaat niet af met het normale huisvuil.



Lees de gebruikershandleiding.

## Plaatsen en aansluiten

### Vitronic 11 W

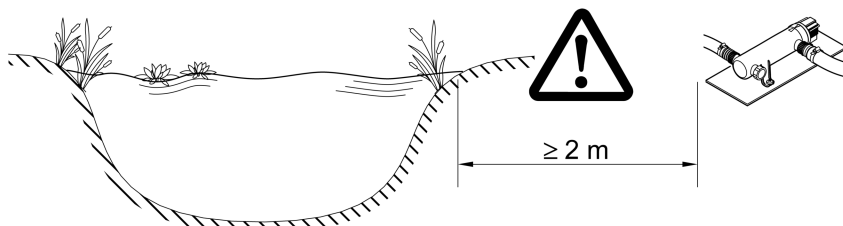
- Voor bevestiging van de behuizing op de ondergrond hoeft u de apparaatkop niet te demonteren.
- De UVC-lamp is af fabriek reeds voorgeïnstalleerd.

### Vitronic 18 W, 24 W, 36 W, 55 W

- Voordat u de behuizing op de ondergrond kunt bevestigen, moet u de apparaatkop demonteren. (→ Apparaatkop demonteren)
- De UVC-lamp is af fabriek niet voorgeïnstalleerd. Plaats de UVC-lamp in de apparaatkop, voordat u de apparaatkop weer inbouwt. (→ Kwartsglas reinigen / UVC-lamp vervangen)

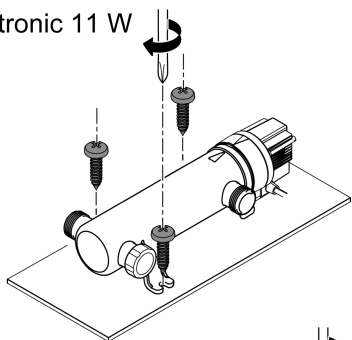
## Apparaat opstellen

- Stel het apparaat ten minste 2 m van de vijverrand op.
- Stel het apparaat alleen in de toegestane posities op. Hierdoor is een foutloos bedrijf gewaarborgd.
- Houd voldoende vrije ruimte voor onderhoudswerkzaamheden.

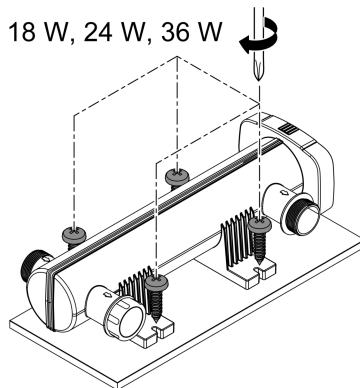


VTC0016

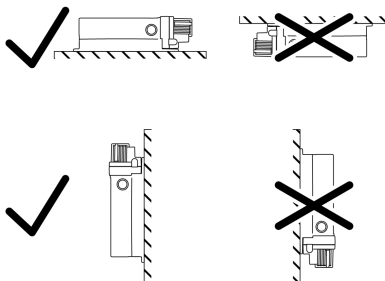
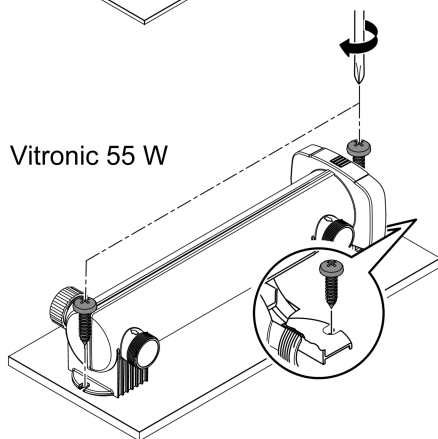
Vitronic 11 W



Vitronic 18 W, 24 W, 36 W



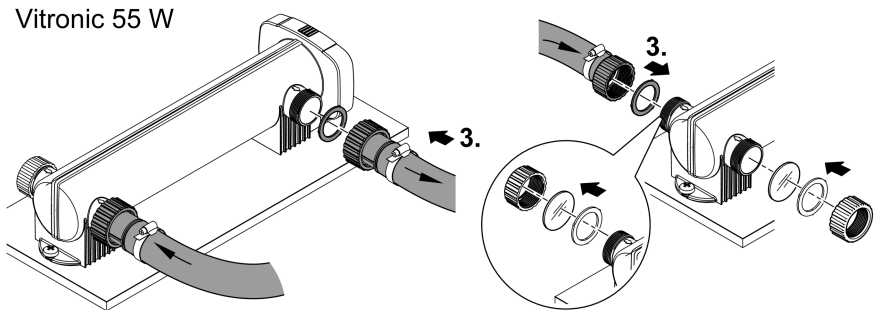
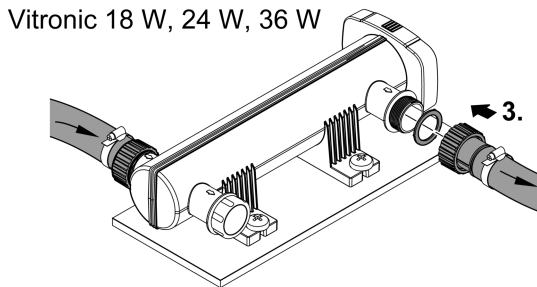
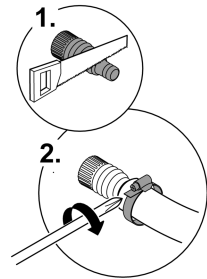
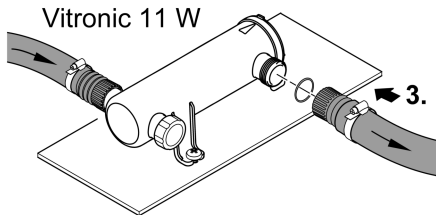
Vitronic 55 W



VTC0006

## Aansluitingen uitvoeren

- Gebruik slangen, die geschikt zijn voor een druk van minstens 1 bar.
- Kort de getrapte slangaansluiting overeenkomstig de gebruikte slangdiameter in.
- Borg de slang met een slangklem.
- Haal de wartelmoer van de getrapte slangaansluiting met de hand aan.
- Schroef de getrapte slangaansluiting met vlakke afdichting resp. O-ring op de aansluiting, zodat de aansluiting dicht is.
- Voor de optimale slanggeleiding kunt u tussen de beide tegenover elkaar liggende aansluitingen kiezen.
  - Sluit met de sluitkap de aansluiting af die u niet gebruikt.
  - Vitronic 55 W: De sluitkap heeft een kijkvenster voor de controle van de werking.



VTC0007

## Het apparaat op de doorstroomfilter aansluiten

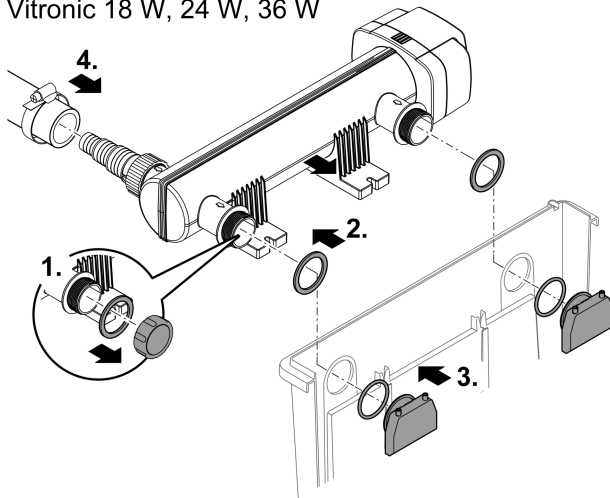
### Vitronic 18 W, 24 W, 36 W

Het apparaat is geschikt voor aansluiting op een doorloopfilter. Beide uitvoerbuizen worden met de inlaatstukken op het doorstroomfilter geschroefd. Lees aandachtig de gebruiksaanwijzing van het doorstroomfilter.

Zo gaat u te werk:

1. Schroef de sluitkap los.
2. Breng de beide uitloopstukken met vlakke afdichting door de beide boorgaten in de reservoirwand van het doorloopfilter.
3. Schroef het inloopmondstuk met O-ring op de uitloopstukken en zet het inloopmondstuk met de hand vast.
4. Sluit de toevoerslang op het inloopmondstuk. (→ Aansluitingen uitvoeren)

### Vitronic 18 W, 24 W, 36 W



VTC0011

## Ingebruikname

Volgorde van de ingebruikname:

1. Schakel de pomp in en wacht tot de behuizing van de UVC-zuiveringsunit met water is gevuld.
2. Schakel de UVC-zuiveringsunit in.
  - Gebruik de UVC-zuiveringsunit nooit zonder waterdoorvoer.
3. Controleer de werking van de UVC-zuiveringsunit.
4. Controleer alle aansluitingen op lekkage.

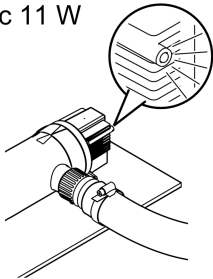
## Inschakelen/uitschakelen

- **Inschakelen:** Steek de netstekker in het stopcontact.  
– Het apparaat schakelt onmiddellijk aan.
- **Uitschakelen:** Trek de netstekker uit het stopcontact.

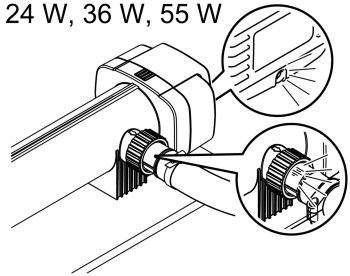
## Functie controleren

Functionele werking	Vitronic		
	11 W	18 W, 24 W, 36 W	55 W
De functieweergave brandt, als de UV-C-lamp is ingeschakeld.	✓	✓	✓
Het UV-licht straalt door de transparant getrapte slangaansluiting, indien de UVC-lamp is ingeschakeld.	✗	✓	✓
Het UV-licht straalt door het kijkglas van de sluitkap, indien de UVC-lamp is ingeschakeld.	✗	✗	✓

Vitronic 11 W



Vitronic 18 W, 24 W, 36 W, 55 W



VTC0010

## Reiniging en onderhoud

### OPMERKING

Gebruik geen agressieve reinigingsmiddelen of chemische oplossingen. Deze middelen kunnen de behuizing beschadigen en de werking van het apparaat in het gedrang brengen; ze zijn tevens schadelijk voor dieren, planten en het milieu.

► Reinig de behuizing uitsluitend met schoon water en een zachte borstel.

- Aanbevolen reinigingsmiddelen bij hardnekkige kalkaanslag:
  - Pompreiniger PumpClean van OASE.
  - Azijn- en chloorvrije huishoudreiniger.



## Apparaatkop demonteren

### ⚠ VOORZICHTIG

Ultraviolette straling van de UVC-lamp kan ogen en huid verbranden.

- ▶ Gebruik de UVC-lamp nooit buiten de behuizing of in een beschadigde behuizing.
- ▶ Koppel het apparaat los van de stroomvoorziening, voordat u met de onderhoudswerkzaamheden begint of voordat u de UVC-lamp vervangt.

### ⚠ VOORZICHTIG

Kwartsglas en UVC-lamp kunnen breken en snijwonden veroorzaken.

- ▶ Voer alle werkzaamheden aan de UVC-unit voorzichtig uit, om snijwonden te voorkomen.
- ▶ Vermijd schudden, stoten en plotselinge bewegingen vermijden, om glasbreuk te voorkomen.

- ⓘ Uit veiligheidsoverwegingen kan de UVC-lamp pas worden ingeschakeld, als het UVC-voorzuierversapparaat correct in het apparaat is ingebouwd.

#### Vitronic 11 W

Zo gaat u te werk:

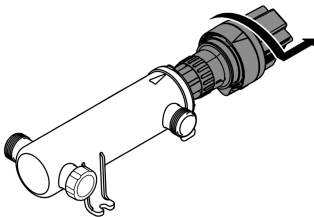
- Draai de apparaatkop tegen de wijzers van de klok in tot aan de aanslag en trek deze met de O-ring voorzichtig uit de behuizing.

#### Vitronic 18 W, 24 W, 36 W, 55 W

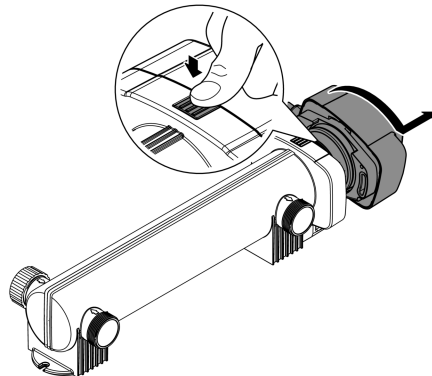
Zo gaat u te werk:

- Druk de vergrendelingshaak in, draai vervolgens de apparaatkop tegen de wijzers van de klok in tot aan de aanslag en trek de apparaatkop voorzichtig uit de behuizing.

#### Vitronic 11 W



#### Vitronic 18 W, 24 W, 36 W, 55 W



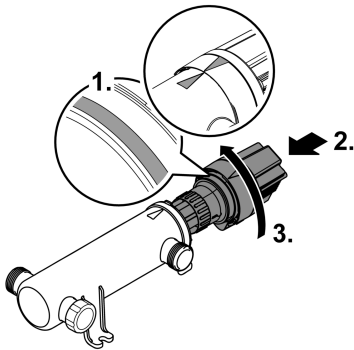
VTC0003

## Apparaatkop monteren

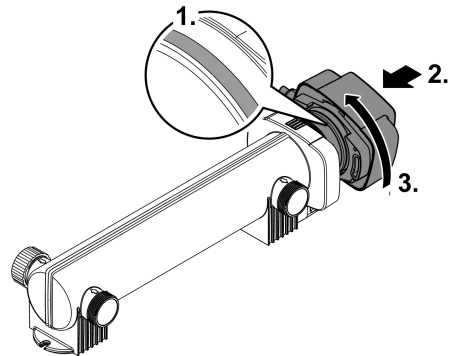
Zo gaat u te werk:

1. Controleer de O-ring op de apparaatkop op juiste bevestiging.
  - Reinig de O-ring, als deze beschadigd is, moet de O-ring worden vervangen.
2. Schuif de apparaatkop voorzichtig en met een lichte druk tot aan de aanslag in de behuizing.
  - Verdraai de apparaatkop iets, tot de pallen en groeven van de bajonetsluiting in elkaar grijpen.
3. Draai de apparaatkop met de wijzers van de klok mee tot aan de aanslag.

Vitronic 11 W



Vitronic 18 W, 24 W, 36 W, 55 W



VTC0005

## Kwartsglas reinigen / UVC-lamp vervangen

Vervang de UVC-lamp uiterlijk na 8000 bedrijfsuren. Bij een constant bedrijf komt dat neer op ongeveer een vijfseizoen. Hierdoor wordt een optimale prestatie van het filter gegarandeerd.

### **⚠ VOORZICHTIG**

Kwartsglas en UVC-lamp kunnen breken en snijwonden veroorzaken.

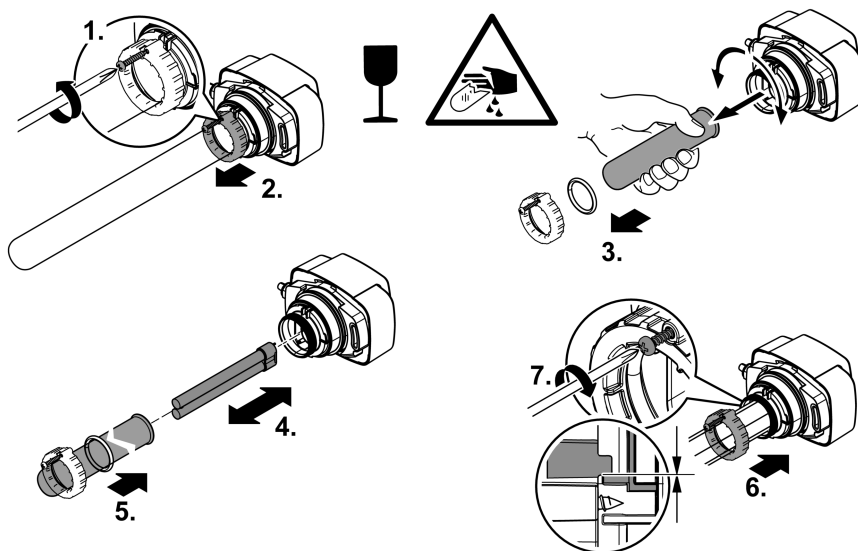
- ▶ Voer alle werkzaamheden aan de UVC-unit voorzichtig uit, om snijwonden te voorkomen.
- ▶ Vermijd schudden, stoten en plotselinge bewegingen vermijden, om glasbreuk te voorkomen.

### **Voorwaarde**

- De apparaatkop is verwijderd. (→ Apparaatkop demonteren)
- Gebruik uitsluitend UVC-lampen waarvan de omschrijving en het aangegeven vermogen overeenkomen met die op het typeplaatje. (→ Technische gegevens)

Zo gaat u te werk:

- Draai de plaatschroef los, tot de punt van de schroef in de behuizing van de klemschroef is verzonken.
- Trek het kwartsglas met een lichte draaibeweging voorzichtig naar voren toe weg.
- Druk het kwartsglas met de O-ring bij het inbouwen voorzichtig tot aan de aanslag in de apparaatkop.
  - De O-ring moet in de spleet tussen de kop van het apparaat en het kwartsglas liggen.
- Draai de klemschroef tot aan de aanslag vast.
- Veeg het kwartsglas met een vochtige doek af, om vuil en vingerafdrukken te verwijderen.



VTC0008

## Opslag/overwinteren

Het apparaat is niet bestand tegen vorst en moet bij verwachte vorst gedemonteerd en opgeslagen worden.

Zo slaat u het apparaat correct op:

- Reinig het apparaat grondig en vervang de beschadigde onderdelen.
- Sla het apparaat droog en vorstvrij op.

## Storing verhelpen

Storing	Mogelijke oorzaak	Oplossing
Het apparaat presteert niet naar behoren	Het water is extreem vervuild	Verwijder algen en bladeren uit de vijver Ververs het water in de vijver
	Het kwartsglas is verontreinigd	Reinig het kwartsglas
	De UVC-lamp heeft geen filterwerking meer	Vervang de UVC-lamp. Na 8000 bedrijfsuren is de filterwerking uitgeput.
	De debiet is te hoog	Reduceer de pompcapaciteit
De UVC-lamp brandt niet	De voedingsstekker is niet aangesloten	Steek de netstekker in het stopcontact
	De UVC-lamp is defect	Vervang de UVC-lamp
	De netaansluiting is defect	Controleer de elektrische aansluiting
	Vitronic 55 W: De UVC-zuiveringsunit is door oververhitting uitgeschakeld	Na afkoeling schakelt de UVC-zuiveringsunit automatisch weer in

## Technische gegevens

Omschrijving		Vitronic					
		11 W	18 W	24 W	36 W	55 W	
Aansluitspanning	V AC	220 ... 240	220 ... 240	220 ... 240	220 ... 240	220 ... 240	
Netfrequentie	Hz	50/60	50/60	50/60	50/60	50/60	
Opgenomen vermogen	W	14	18	24	36	55	
Lengte netspanningskabel	m	5	5	5	5	5	
Beschermingsgraad		IP24	IP24	IP24	IP24	IP24	
UVC-lamp	Type	11 W TC-S (UV-C)	18 W TC-S (UV-C)	24 W TC-S (UV-C)	36 W TC-S (UV-C)	55 W TC-S (UV-C)	
Debiet	maximaal	l/h	1700	3500	4500	6000	8500
Bedrijfsdruk	maximaal	bar	0,5	0,6	0,6	0,6	0,6
Aansluitingen			3 x G1	3 x G1½	3 x G1½	3 x G1½	3 x G1½
Slangdiameter		mm	19, 25, 32, 38	25, 32, 38	25, 32, 38	25, 32, 38	25, 32, 38
Geschikt voor max. vijvervolume	Zonder visbestand	m <sup>3</sup>	10,0	20,0	25,0	40,0	60,0
	Met visbestand	m <sup>3</sup>	5,0	10,0	12,5	20,0	30,0
	Met Koi	m <sup>3</sup>	2,5	5,0	6,5	10,0	15,0
Afmetingen	Lengte	mm	330	529	529	529	660
	Breedte	mm	120	186	186	186	155
	Hoogte	mm	100	130	130	130	130
Gewicht		kg	1,3	2,1	2,3	2,3	2,3

## Toelaatbare waterwaarden

Type		Leidingwater, vijverwater	Bassinwater
pH-waarde		6,8 ... 8,5	7,2 ... 8,3
Hardheid	DH	8 ... 15	8 ... 15
Vrij chloor	mg/l	<0,3	<0,6
Chlorideniveau	mg/l	<250	<250
Zoutgehalte	%	<0,4	<0,4
Totaal droog residu	mg/l	<50	<50
Temperatuur	°C	+4 ... +35	+4 ... +30

NL

## Slijtagedelen

- UV-C-lamp, kwartsglas en O-ring voor kwartsglas

## Afvoer van het afgedankte apparaat

### OPMERKING



Dit apparaat niet met het huishoudelijk afval afvoeren.

- ▶ Gooi de UVC-lamp en het apparaat weg via het daartoe bestemde recyclingsysteem.
- ▶ Maak het apparaat, door het afsnijden van de kabels, onbruikbaar.

## ADVERTENCIA

- ▶ Separe todos los equipos eléctricos que se encuentran en el agua de la red de corriente antes de tocar el agua. De lo contrario existe riesgo de lesiones graves o muerte por choque eléctrico.
  - ▶ Este equipo puede ser utilizado por niños a partir de 8 años y mayores así como por personas con capacidades físicas, sensoriales o mentales reducidas o que no dispongan de la experiencia y los conocimientos necesarios, si se les supervisan o instruyen sobre el uso seguro del equipo y los peligros resultantes. Los niños no deben jugar con el equipo. Está prohibido que los niños ejecuten la limpieza y el mantenimiento sin supervisión.
- 

## Indicaciones de seguridad

### Conexión eléctrica

- Para la instalación eléctrica en el exterior se aplican prescripciones especiales. Sólo un electricista especializado puede ejecutar la instalación eléctrica.
  - El electricista especializado está cualificado por su formación profesional, conocimientos y experiencias, y facultado para realizar instalaciones eléctricas en el exterior. El electricista especializado puede reconocer posibles peligros y cumple las normas, prescripciones y disposiciones regionales y nacionales.
  - En caso de preguntas y problemas póngase en contacto con un electricista especializado.
- Conecte el equipo sólo cuando los datos eléctricos del equipo coinciden con los datos de la alimentación de corriente.
- Conecte el equipo sólo a un tomacorriente instalado correctamente. El equipo tiene que estar protegido con un dispositivo de protección contra corriente de fuga máxima de 30 mA.
- Las líneas de prolongación y distribuidores de corriente (p. ej. enchufes múltiples) deben ser apropiados para el empleo a la intemperie (protegido contra salpicaduras de agua).
- Proteja los enchufes y conectores abiertos de la humedad.

## Funcionamiento seguro

- No emplee el equipo cuando las líneas eléctricas o la caja están dañadas.
- La línea de conexión dañada no se pueden sustituir. Deseche el equipo.
- No transporte ni tire el equipo por la línea eléctrica.
- Tienda las líneas de forma que estén protegidas contra daños y lesiones por tropiezo de personas.
- No realice nunca modificaciones técnicas en el equipo.
- Ejecute en el equipo sólo los trabajos descritos en estas instrucciones.
- Emplee sólo piezas de recambio originales y accesorios originales.

## Uso conforme a lo prescrito

Emplee el producto descrito en estas instrucciones sólo de la forma siguiente:

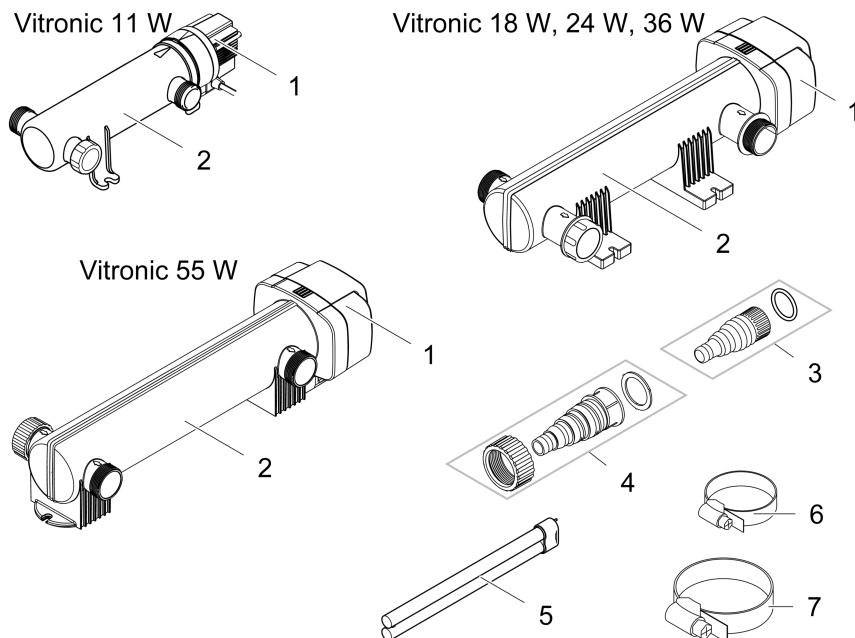
- Para limpiar los estanques de jardín.
- Para la operación con agua limpia.
- Opere el equipo de acuerdo con los datos técnicos. (→ Datos técnicos)

Para el equipo son válidas las siguientes limitaciones:

- Este producto no se apropia para la iluminación general, sino sólo está previsto para el uso previsto descrito.
- No emplee nunca la lámpara UVC fuera de la caja o para otros fines. La radiación UVC es peligrosa para los ojos y la piel, también en pequeña dosis.
- No emplee el equipo para fines industriales.
- No opere nunca sin circulación de agua.
- Está prohibido operar con otros líquidos distintos del agua.
- No se debe emplear para esterilizar agua potable u otros líquidos.
- No emplee el equipo en combinación con productos químicos, alimentos y sustancias fácilmente inflamables o explosivos.

# Descripción del producto

## Volumen de suministro



VTC0001

<b>Vitronic</b>	<b>11 W</b>	<b>18 W, 24 W, 36 W, 55 W</b>
Descripción	Cantidad	Cantidad
1 Cabeza del equipo	1	1
2 Carcasa	1	1
3 Boquilla de manguera escalonada transparente con junta tórica • Para abrazadera de manguera de 19 a 38 mm	2	-
4 Boquilla de manguera escalonada transparente con tuerca racor y junta plana • Para abrazadera de manguera de 25 a 38 mm	-	2
5 Lámpara UVC • Vitronic 11 W: premontado en fábrica	-	1
6 Abrazadera de manguera 20 a 32 mm	-	2
7 Abrazadera de manguera 35 a 50 mm	-	2



## Características

La radiación UV del clarificador UVC elimina las algas suspendidas, las bacterias y los gérmenes. El equipo clarificador UVC se integra en el circuito de agua, de ser posible delante de un filtro de estanque.

## Símbolos en el equipo

# IP 24

El equipo está protegido contra salpicaduras de agua y contra el contacto con partes peligrosas.



Radiación UVC peligrosa.



Proteja el equipo contra la radiación solar directa.



La lámpara se apropia para la fijación directa en superficies de fijación normales combustibles.



Proteja el equipo de las heladas.



No deseche el equipo en la basura doméstica normal.



Lea las instrucciones de uso.

ES

## Emplazamiento y conexión

### Vitronic 11 W

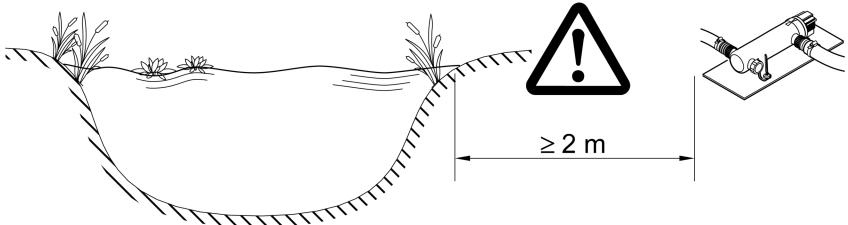
- Para la fijación de la carcasa en la base no se necesita desmontar la cabeza del equipo.
- La lámpara UVC ya se ha premontado en fábrica.

### Vitronic 18 W, 24 W, 36 W, 55 W

- Antes de fijar la carcasa en la base se tiene que desmontar la cabeza del equipo. (→ Desmontaje de la cabeza del equipo)
- La lámpara UVC no s ha premontado en fábrica. Coloque la lámpara UVC en la cabeza del equipo antes de montar de nuevo la cabeza del equipo. (→ Limpieza del vidrio de cuarzo/ sustitución de la lámpara UVC)

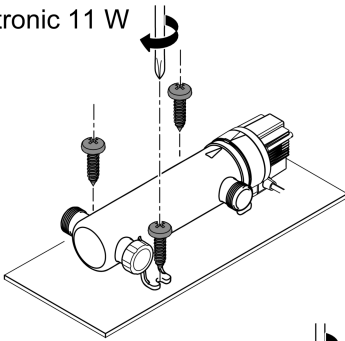
## Emplazamiento del equipo

- Emplace el equipo con una distancia mínima de 2 m al estanque.
- Emplace el equipo sólo en las posiciones permitidas. De esta forma se garantiza un funcionamiento sin fallos.
- Garantice que haya suficiente espacio libre para realizar los trabajos de mantenimiento.

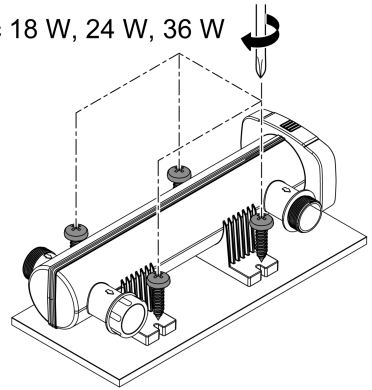


VTC0016

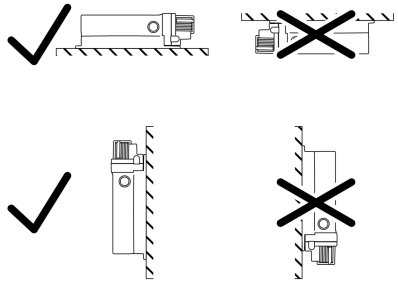
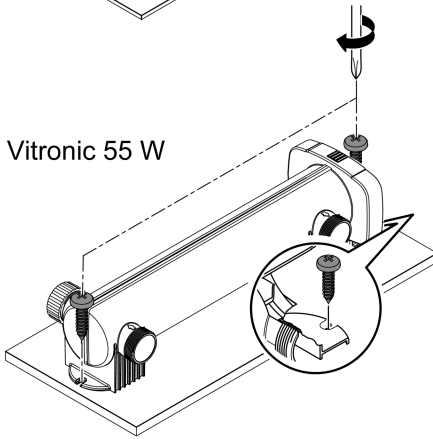
Vitronic 11 W



Vitronic 18 W, 24 W, 36 W



Vitronic 55 W

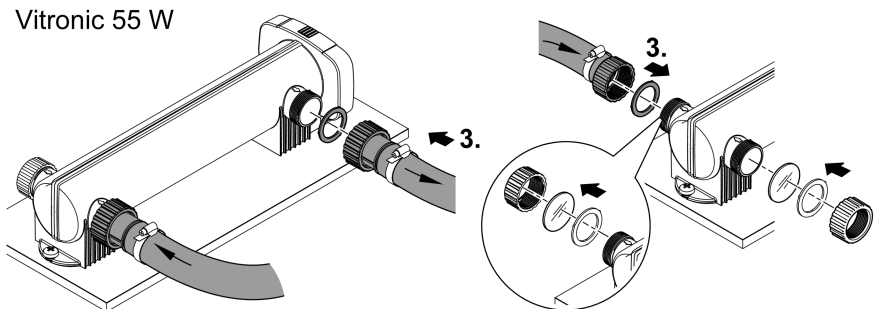
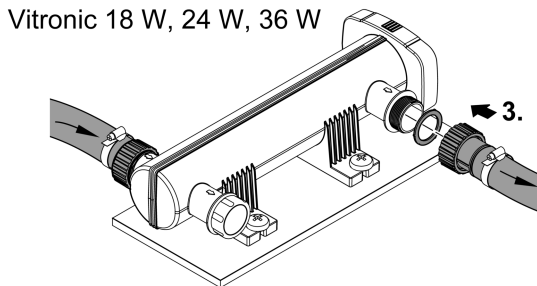
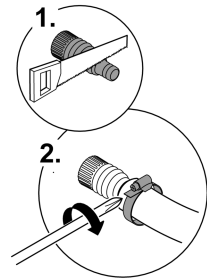
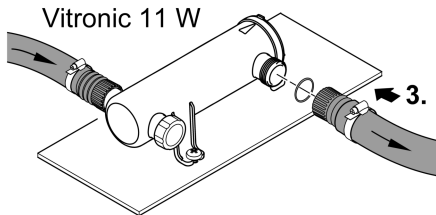


VTC0006

## Establecimiento de las conexiones

- Emplee mangueras que se apropien para una presión de como mínimo 1 bar.
- Acorte las boquillas de manguera escalonada en correspondencia al diámetro de manguera empleado.
- Asegure la manguera con una abrazadera de manguera.
- Apriete la tuerca racor de la boquilla de manguera escalonada con la mano.
- Enrosque la boquilla de manguera escalonada con la junta plana o la junta tórica en la conexión para que la conexión esté hermética.
- Para el guiado óptimo de la manguera se puede seleccionar entre las dos conexión opuestas.
  - Cierre la conexión que no se emplea con la tapa de cierre.
  - Vitronic 55 W: La tapa de cierre tiene una mirilla para controlar el funcionamiento.

ES



VTC0007

## Conecte el equipo en el filtro de paso

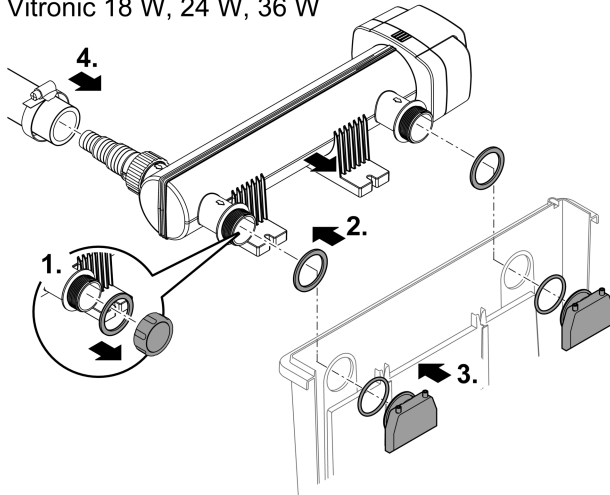
### Vitronic 18 W, 24 W, 36 W

El equipo se apropia para conectar en el filtro de paso. Las dos tubuladuras de salida se atornillan con las toberas de entrada en el filtro de paso. Tenga en cuenta las instrucciones de uso del filtro de paso.

Proceda de la forma siguiente:

1. Desenrosque la tapa de cierre.
2. Guíe las dos tubuladuras de salida con la junta plana por los dos agujeros en la pared del recipiente del filtro de paso.
3. Enrosque la boquilla de entrada con la junta tórica en la tubuladura de salida y apriete la boquilla de entrada con la mano.
4. Conecte la manguera de entrada en la tubuladura de entrada. (→ Establecimiento de las conexiones)

### Vitronic 18 W, 24 W, 36 W



VTC001

## Puesta en marcha

Secuencia de la puesta en marcha:

1. Conecte la bomba y espere hasta que la carcasa del clarificador UVC esté llena con agua.
2. Conecte el clarificador UVC.
  - Nunca opere el clarificador UVC sin flujo de agua.
3. Compruebe el funcionamiento del clarificador UVC.
4. Compruebe la hermeticidad de todas las conexiones.

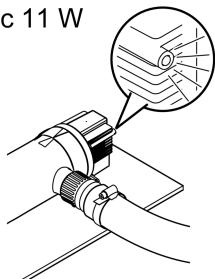
## Conexión / desconexión

- **Conexión:** Enchufe la clavija de red en el tomacorriente.
  - El equipo se conecta de inmediato.
- **Desconexión:** Saque la clavija de red del tomacorriente.

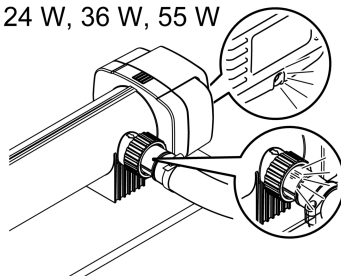
## Comprobación del funcionamiento

Comprobación del funcionamiento	Vitronic		
	11 W	18 W, 24 W, 36 W	55 W
La indicación de funcionamiento se ilumina cuando está conectada la lámpara UVC,	✓	✓	✓
La luz UV irradia por la boquilla de manguera escalonada transparente, cuando está conectada la lámpara UVC.	✗	✓	✓
La luz UV irradia por la mirilla de la tapa de cierre, cuando está conectada la lámpara UVC.	✗	✗	✓

Vitronic 11 W



Vitronic 18 W, 24 W, 36 W, 55 W



VTC0010

## Limpieza y mantenimiento

### INDICACIÓN

No emplee productos de limpieza agresivos ni soluciones químicas. Estos productos pueden dañar la carcasa, mermar el funcionamiento del equipo y dañar a los animales, las plantas y el medio ambiente.

► Limpie la carcasa sólo por fuera con agua clara y un cepillo suave.

- Productos de limpieza recomendados en caso de calcificaciones persistentes:
  - Producto de limpieza para bombas PumpClean de OASE.
  - Productos de limpieza domésticos sin vinagre y cloro.

## Desmontaje de la cabeza del equipo

### ⚠ CUIDADO

La radiación ultravioleta de la lámpara UVC puede quemar los ojos y la piel.

- ▶ Nunca opere la lámpara UVC fuera de la caja ni en una caja dañada.
- ▶ Separe el equipo de la red de corriente antes de comenzar los trabajos de mantenimiento o antes de sustituir la lámpara UVC.

### ⚠ CUIDADO

El vidrio de cuarzo y la lámpara UVC se pueden romper y ocasionar lesiones de corte.

- ▶ Ejecute minuciosamente todos los trabajos en el clarificador UVC para evitar lesiones de corte.
- ▶ Evite sacudidas, golpes y movimientos bruscos para evitar la rotura del vidrio.

- ⓘ Por razones de seguridad, la lámpara UVC sólo se puede conectar cuando el clarificador UVC se haya montado correctamente en el equipo.

### Vitronic 11 W

Proceda de la forma siguiente:

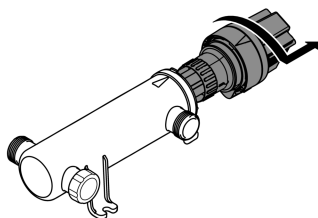
- Gire la cabeza del equipo en sentido antihorario hasta el tope y sáquela cuidadosamente junto con la junta tórica de la carcasa.

### Vitronic 18 W, 24 W, 36 W, 55 W

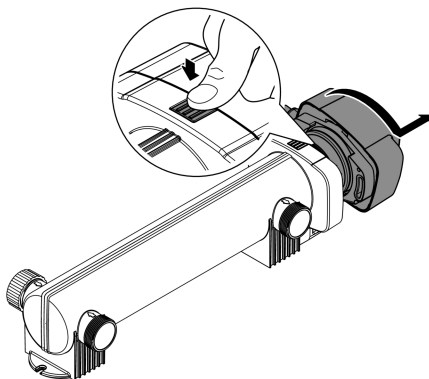
Proceda de la forma siguiente:

- Presione el gancho de sujeción, gire después la cabeza del equipo en sentido antihorario hasta el tope y saque la cabeza del equipo cuidadosamente de la carcasa.

Vitronic 11 W



Vitronic 18 W, 24 W, 36 W, 55 W



VTC0003

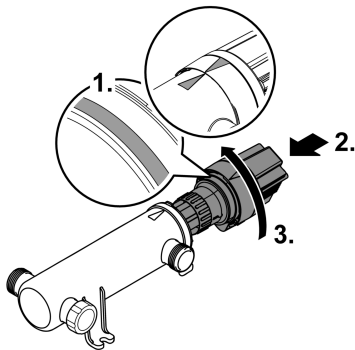
## Montaje de la cabeza del equipo

Proceda de la forma siguiente:

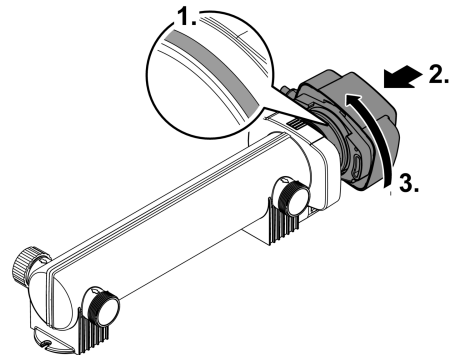
1. Compruebe el asiento correcto de la junta tórica en la cabeza del equipo.  
– Limpie la junta tórica, sustitúyala si está dañada.
2. Desplace la cabeza del equipo cuidadosamente y con una ligera presión hasta el tope en la carcasa.  
– Gire un poco la cabeza del equipo para que engranen los pivotes y las ranuras del cierre de bayoneta.
3. Gire la cabeza del equipo en sentido horario hasta el tope.

ES

Vitronic 11 W



Vitronic 18 W, 24 W, 36 W, 55 W



VTC0005

## Limpieza del vidrio de cuarzo/ sustitución de la lámpara UVC

Sustituya la lámpara UVC a más tardar después de 8000 horas de servicio. Esto se corresponde aproximadamente a una temporada de estanque con un funcionamiento constante. De esta forma se garantiza un óptimo rendimiento del filtro.

### ⚠ CUIDADO

El vidrio de cuarzo y la lámpara UVC se pueden romper y ocasionar lesiones de corte.

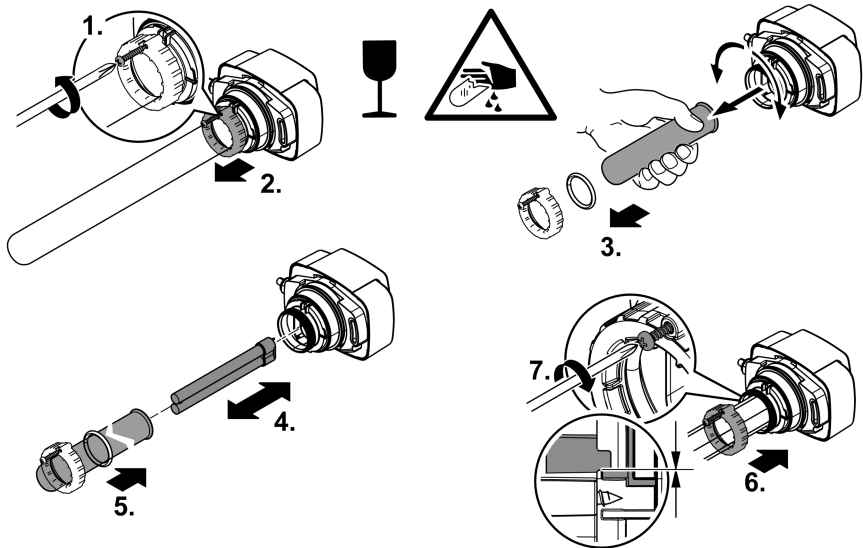
- ▶ Ejecute minuciosamente todos los trabajos en el clarificador UVC para evitar lesiones de corte.
- ▶ Evite sacudidas, golpes y movimientos bruscos para evitar la rotura del vidrio.

### Condición previa

- La cabeza del equipo está desmontada. (→ Desmontaje de la cabeza del equipo)
- Emplee sólo lámparas UVC cuya denominación y especificación de potencia coincidan con las especificaciones en la placa de datos técnicos. (→ Datos técnicos)

Proceda de la forma siguiente:

- Afloje el tornillo de chapa hasta que la punta del tornillo esté empotrada en la carcasa del tornillo de fijación.
- Saque cuidadosamente el vidrio de cuarzo con un ligero movimiento de giro hacia delante.
- Presione el vidrio de cuarzo con la junta tórica cuidadosamente al montaje en la cabeza del equipo hasta el tope.
  - La junta tórica tiene que estar en la ranura entre la cabeza del equipo y el vidrio de cuarzo.
- Apriete el tornillo de fijación hasta el tope.
- Limpie el vidrio de cuarzo con un paño húmedo para eliminar la suciedad y las huellas de los dedos.



VTC0008

## Almacenamiento/ conservación durante el invierno

El equipo no está protegido contra heladas y se tiene que desmontar y almacenar cuando se esperen heladas.

Almacenamiento correcto del equipo de la forma siguiente:

- Limpie minuciosamente el equipo y sustituya las piezas dañadas.
- Almacene el equipo en un lugar seco y protegido contra heladas.



## Eliminación de fallos

Fallo	Causa probable	Acción correctora
El rendimiento del equipo no es satisfactorio.	El agua está muy sucia.	Elimine las algas y hojas del estanque. Cambie el agua en el estanque.
	El vidrio de cuarzo está sucio.	Limpie el vidrio de cuarzo.
	El filtro de la lámpara UVC ya no tiene efecto.	Sustituya la lámpara UVC. Después de 8000 horas de servicio se ha agotado el efecto del filtro.
	El caudal es muy alto.	Reduzca el caudal de la bomba.
La lámpara UVC no se ilumina.	La clavija de red no está conectada.	Enchufe la clavija de red en el tomacorriente.
	La lámpara UVC está defectuosa.	Sustituya la lámpara UVC.
	La conexión de red está defectuosa.	Compruebe la conexión eléctrica.
	Vitronic 55 W: El clarificador UVC se desconectó debido al sobrecalentamiento.	El clarificador UVC se conecta automáticamente después del enfriamiento.

ES

## Datos técnicos

Descripción			Vitronic				
			11 W	18 W	24 W	36 W	55 W
Tensión de conexión	V CA	220 ... 240	220 ... 240	220 ... 240	220 ... 240	220 ... 240	
Frecuencia de red	Hz	50/60	50/60	50/60	50/60	50/60	
Consumo de potencia	W	14	18	24	36	55	
Longitud cable de red	m	5	5	5	5	5	
Categoría de protección		IP24	IP24	IP24	IP24	IP24	
Lámpara UVC	Tipo	11 W TC-S (UV-C)	18 W TC-S (UV-C)	24 W TC-S (UV-C)	36 W TC-S (UV-C)	55 W TC-S (UV-C)	
Caudal	máxima	l/h	1700	3500	4500	6000	8500
Presión de servicio	máxima	bar	0,5	0,6	0,6	0,6	0,6
Conexiones			3 × G1	3 × G1½	3 × G1½	3 × G1½	3 × G1½
Diámetro de la manguera		mm	19, 25, 32, 38	25, 32, 38	25, 32, 38	25, 32, 38	25, 32, 38
Se apropia para volumen de estanque máx.	sin peces	m <sup>3</sup>	10,0	20,0	25,0	40,0	60,0
	con peces	m <sup>3</sup>	5,0	10,0	12,5	20,0	30,0
	con koi	m <sup>3</sup>	2,5	5,0	6,5	10,0	15,0
Dimensiones	Longitud	mm	330	529	529	529	660
	Anchura	mm	120	186	186	186	155
	Altura	mm	100	130	130	130	130
Peso		kg	1,3	2,1	2,3	2,3	2,3

## Valores del agua permisibles

Tipo		Agua fresca, agua de estanque	Agua de piscina
Valor pH		6,8 ... 8,5	7,2 ... 8,3
Dureza	DH	8 ... 15	8 ... 15
Cloro libre	mg/l	<0,3	<0,6
Contenido de cloruro	mg/l	<250	<250
Contenido de sal	%	<0,4	<0,4
Residuo seco total	mg/l	<50	<50
Temperatura	°C	+4 ... +35	+4 ... +30

## Piezas de desgaste

- Lámpara UVC, vidrio cuarzo y junta tórica para vidrio cuarzo

## Desecho

### INDICACIÓN



Está prohibido desechar este equipo en la basura doméstica.

- ▶ Deseche la lámpara UVC y el equipo a través del sistema de recogida previsto.
- ▶ Corte los cables para inutilizar el equipo.

**⚠ AVISO**

- ▶ Antes de meter a mão na água, desconetar a ficha elétrica de todos os aparelhos e que se encontram na água. Contrariamente, existe o risco de morte ou graves lesões por eletrocussão.
- ▶ O aparelho pode ser utilizado por crianças com idade igual ou superior a 8 anos e pessoas com capacidades físicas, sensoriais ou mentais reduzidas ou com falta de experiência ou conhecimentos, enquanto vigiadas por adultos ou quando foram informadas sobre o uso seguro do aparelho e entenderam os riscos remanescentes. Crianças não podem brincar com o aparelho. A limpeza e a manutenção não podem ser realizadas por crianças sem que sejam vigiadas por adultos.

PT

## Instruções de segurança

### Conexão eléctrica

- A instalação elétrica fora de edifícios está sujeita a normas específicas. A instalação elétrica pode ser realizada só por um electricista qualificado.
  - O electricista está qualificado por possuir a formação profissional exigida e as experiências profissionais necessárias, tendo, por conseguinte, a autorização para executar instalações elétricas fora edifícios. É capaz de reconhecer riscos iminentes e observa as normas, prescrições e regulamentos nacionais e regionais.
  - Se houver dúvidas ou problemas, dirija-se a um electricista qualificado e autorizado!
- Antes de conetar o aparelho, verifique que as características do aparelho correspondem às da rede elétrica.
- Ligue o aparelho só com uma tomada instalada de acordo com as normas vigentes. O disjuntor de corrente de avaria deve proteger o aparelho com o valor máximo de 30mA (rated leakage current).
- Os fios de extensão e distribuidores eléctricos (por exemplo, conjunto de várias tomadas) devem ser autorizados para a utilização fora da casa (protecção contra salpicos de água).
- Proteja de humidade fichas e tomadas abertas.

## **Operação segura**

- O aparelho não pode ser utilizado quando apresenta fios defeituosos ou a carcaça danificada.
- O cabo de alimentação defeituoso não pode ser substituído. Elimine todo o aparelho conforme as disposições legais obrigatórias.
- Não transporte nem puxe o aparelho pelo fio elétrico.
- Instale e posicione todos os fios elétricos de forma que não possam ser danificados e ninguém possa tropeçar.
- Não efetue modificações técnicas do aparelho.
- Faça só os trabalhos, no aparelho, descritos nestas instruções.
- Utilize só peças de reposição originais e acessórios originais.

## **Emprego conforme o fim de utilização acordado**

O produto descrito nestas instruções só pode ser utilizado conforme exposto abaixo:

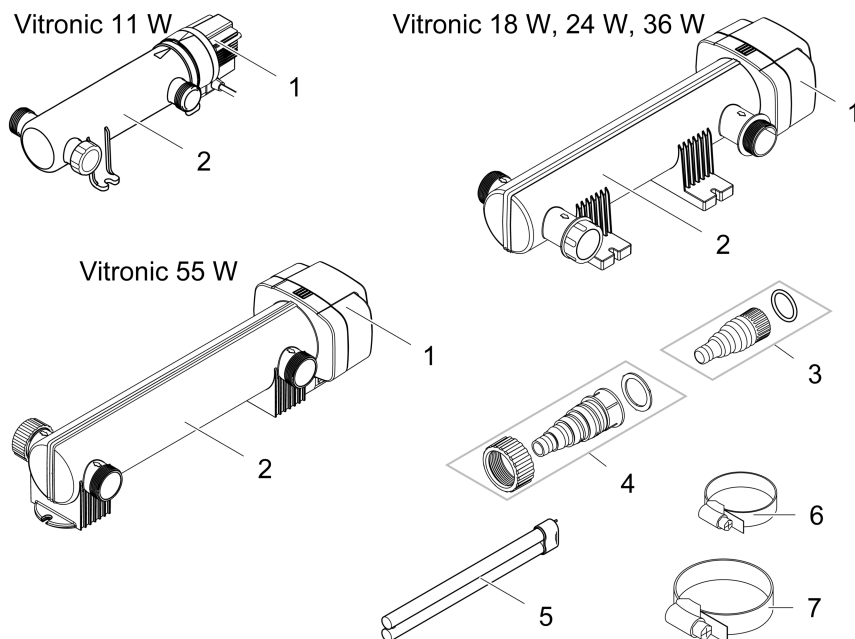
- Para limpar lagos e tanques de jardim.
- Para a operação com água limpa.
- O aparelho deve ser operado conforme os parâmetros técnicos. (→ Dados técnicos)

O aparelho está sujeito a estas restrições:

- O produto não serve para a iluminação geral; está previsto unicamente para o fim de utilização descrito
- A lâmpada UVC nunca pode ser utilizada fora da carcaça ou para outros fins. A radiação da lâmpada UVC, mesmo em pequenas quantidades, é susceptível de prejudicar os olhos e a pele!
- Não serve para utilizações industriais.
- Nunca operar a bomba sem que seja percorrida por água.
- Nunca operar com outros líquidos que não a água.
- Não pode ser utilizada para esterilizar água potável ou outros líquidos.
- Não utilizar em contacto com produtos químicos, géneros alimentícios, combustíveis ou substâncias explosivas.

# Descrição do produto

## Volume de entrega



VTC0001

<b>Vitronic</b>	<b>11 W</b>	<b>18 W, 24 W, 36 W, 55 W</b>
Descrição	Número	Número
1 Cabeça	1	1
2 Carcaça	1	1
3 Bocal escalonado transparente com O-ring • para diâmetro de 19 ... 38 mm da mangueira	2	-
4 Bocal escalonado transparente com porca de capa e vedação plana • para diâmetro de 25 ... 38 mm da mangueira	-	2
5 Lâmpada UVC • Vitronic 11 W: pré-montado pelo fabricante	-	1
6 Abraçadeira 20 ... 32 mm	-	2
7 Abraçadeira 35 ... 50 mm	-	2

PT

## Efeitos

A radiação ultravioleta do aparelho de tratamento UVC elimina algas flutuantes e germes. O aparelho de tratamento UVC deve ser integrado no circuito de água, preferencialmente antes de um filtro.

## Símbolos sobre o aparelho

# IP 24

O aparelho está protegido contra a penetração de respingos de água, e contato com componentes perigosos.



Radiação UVC perigosa.



Proteja o aparelho contra radiação solar direta.



A lâmpada está apropriada para a fixação direta sobre bases de inflamabilidade normal..



O aparelho deve ser protegido contra os efeitos de geada.



O aparelho usado não pode ser eliminado com o lixo doméstico.



Leia as instruções de uso.

## Posicionar e conectar

### Vitronic 11 W

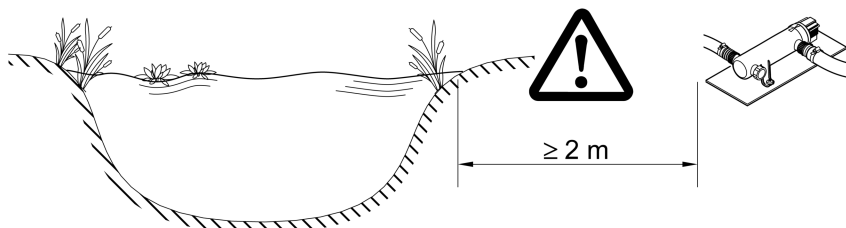
- A fim de fixar a carcaça à base não é necessário desmontar a cabeça do aparelho.
- A lâmpada UVC já está pré-instalada pelo fabricante.

### Vitronic 18 W, 24 W, 36 W, 55 W

- Antes de poder fixar a carcaça à base, deve ser desmontada a cabeça do aparelho. (→ Desmontar a cabeça do aparelho)
- A lâmpada UVC não está pré-instalada pelo fabricante. Coloque a lâmpada UVC na cabeça do aparelho, antes de remontar a mesma. (→ Limpar vidro de sílica / Substituir lâmpada UVC)

## Posicionar o aparelho

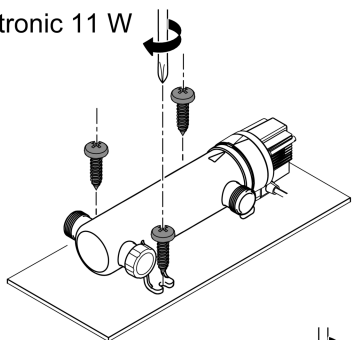
- Posicione o aparelho com distância não inferior a 2 m à beira do tanque.
- O aparelho pode ser colocado só conforme as posições permitidas. Isto garante a operação sem problemas do aparelho
- Em redor do aparelho deve haver espaço suficiente para fazer os trabalhos de manutenção.



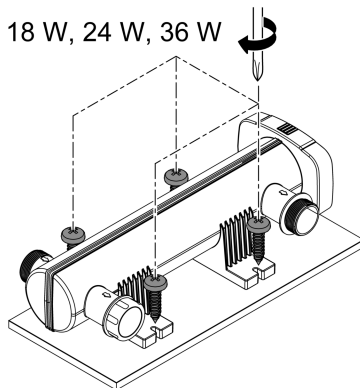
PT

VTC0016

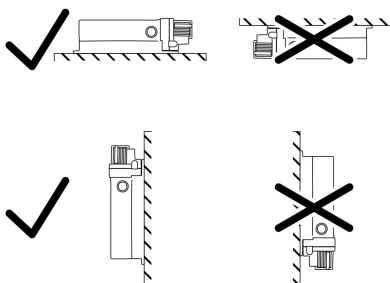
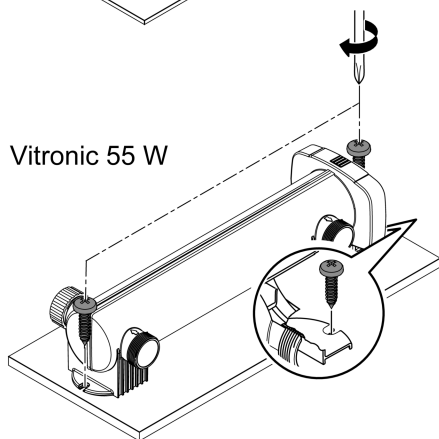
Vitronic 11 W



Vitronic 18 W, 24 W, 36 W



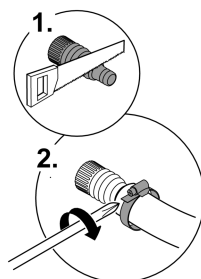
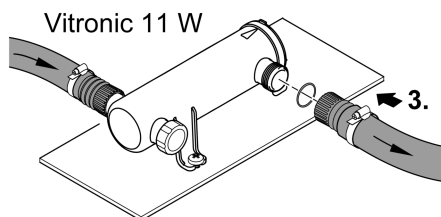
Vitronic 55 W



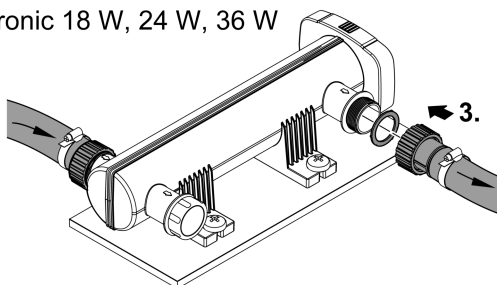
VTC0006

## Estabelecer as ligações

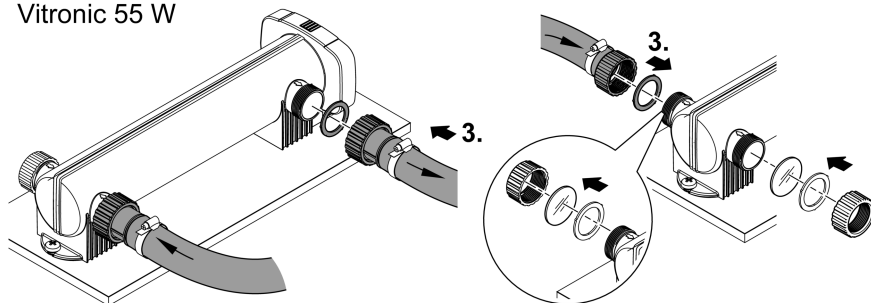
- Recomendamos mangueiras que sirvam para uma pressão igual ou superior a 1 bar.
- Reduza o comprimento dos bocais escalonados conforme o diâmetro da mangueira utilizada.
- Fixe a mangueira por meio de uma abraçadeira.
- Aperte só com a mão a porca de capa do bocal escalonado.
- Ligue o bocal escalonado, juntamente com a vedação plana ou o O-ring, ao ponto de união para excluir fugas.
- Para obter a colocação ótima da mangueira, pode-se selecionar entre ambos os pontos de união opostos.
  - Antes de poder fixar a carcaça à base, deve ser desmontada a cabeça do aparelho
  - Vitronic 55 W: A lâmpada UVC não está pré-instalada pelo fabricante.



Vitronic 18 W, 24 W, 36 W



Vitronic 55 W



VTC0007



## Ligar o aparelho ao filtro de passagem

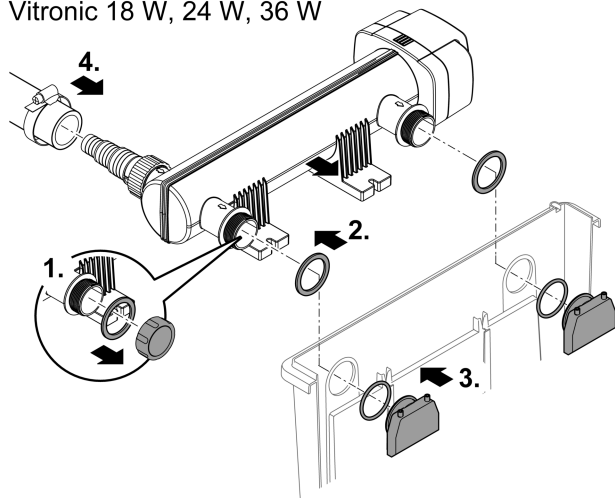
### Vitronic 18 W, 24 W, 36 W

O aparelho está adequado à ligação ao filtro de passagem. Os dois bocais de saída devem ser ligados com os bicos de entrada, no filtro de passagem. Devem ser observadas as instruções de serviço do filtro.

Proceder conforme descrito abaixo:

1. Desenrosque o tampão.
2. Passe ambos os bocais de saída com elemento de vedação plano pelos dois furos existentes na parede do recipiente do filtro de passagem.
3. Enrosque o bico de entrada com O-ring ao bocal de saída e aperte o bico com a mão.
4. Ligue a mangueira de afluxo ao bocal de entrada. (→ Estabelecer as ligações)

### Vitronic 18 W, 24 W, 36 W



VTC0011

## Colocação em operação

Ordem da entrada em operação:

1. Ligue a bomba e espere até que a carcaça do aparelho de tratamento UVC se tenha enchedo de água.
2. Ligue o aparelho de tratamento UVC.
  - Não opere nunca o aparelho de tratamento UVC sem água.
3. Controle o funcionamento do aparelho de tratamento UVC.
4. Verifique a ausência de fugas de todos os pontos de união.

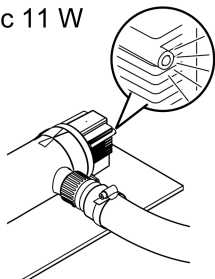
## Ligar/Desligar

- **Ligar:** Conete a ficha elétrica à tomada.
  - O aparelho arranca de imediato.
- **Desligar:** Desconete a ficha elétrica da tomada.

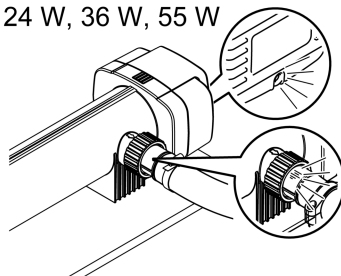
## Verificar o funcionamento

Teste de funcionamento	Vitronic		
	11 W	18 W, 24 W, 36 W	55 W
A lâmpada de controlo está acesa enquanto a lâmpada UVC estiver em funcionamento.	✓	✓	✓
A luz UV trespassa o bocal escalonado transparente enquanto a lâmpada UVC estiver em funcionamento.	✗	✓	✓
A luz UV trespassa a janela do tampão enquanto a lâmpada UVC estiver em funcionamento.	✗	✗	✓

Vitronic 11 W



Vitronic 18 W, 24 W, 36 W, 55 W



VTC0010

## Limpeza e manutenção

### NOTA

Nunca utilizar detergentes agressivos ou solventes químicos. Tais produtos são susceptíveis de destruir a carcaça, prejudicar o funcionamento do aparelho e estragam animais, plantas e o meio-ambiente.

► Limpe a superfície exterior da carcaça só com água limpa e uma escova macia.

- Solventes de limpeza adequados para remover aderências calcificadas resistentes:
  - Solvente PumpClean para limpar bombas, fabricante: OASE.
  - Detergente doméstico, desprovido de vinagre e cloro.

## Desmontar a cabeça do aparelho

### ⚠ CUIDADO!

A radiação ultravioleta da lâmpada UVC pode causar queimaduras dos olhos ou da pele.

- ▶ Não opere nunca a lâmpada UVC fora da carcaça ou com uma carcaça defeituosa
- ▶ Corte a comunicação entre o aparelho e a rede elétrica antes de dar início aos trabalhos de manutenção ou substituir a lâmpada UVC.

### ⚠ CUIDADO!

O vidro de sílica e a lâmpada UVC podem partir-se e provocar cortadelas.

- ▶ Execute com cuidado os trabalhos na unidade de tratamento UVC para evitar ferimentos por corte.
- ▶ Evitar abalos, choques e movimentos bruscos para impedir a destruição do vidro.

- ⓘ Por razões de segurança, a lâmpada UVC não pode ser ativada sem que a unidade de pré-tratamento esteja corretamente montada no aparelho.

### Vitronic 11 W

Proceder conforme descrito abaixo:

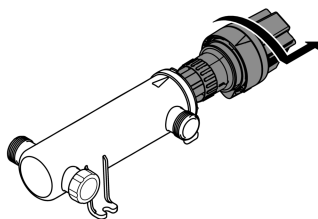
- Rode a cabeça do aparelho no sentido anti-horário até encontrar resistência, e tire-a cuidadosamente, junto com o O-ring, da carcaça.

### Vitronic 18 W, 24 W, 36 W, 55 W

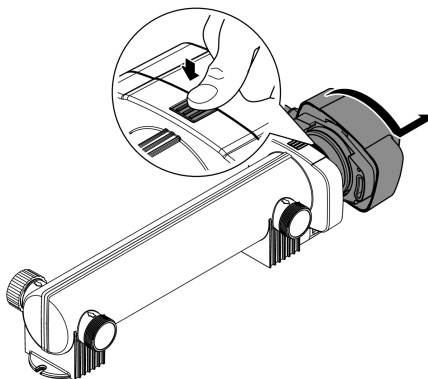
Proceder conforme descrito abaixo:

- Aperte o gancho de engate, rode a cabeça do aparelho no sentido anti-horário até encontrar resistência, e tire-a cuidadosamente da carcaça.

Vitronic 11 W



Vitronic 18 W, 24 W, 36 W, 55 W



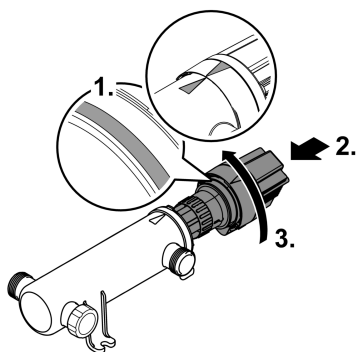
VTC0003

## Montar a cabeça

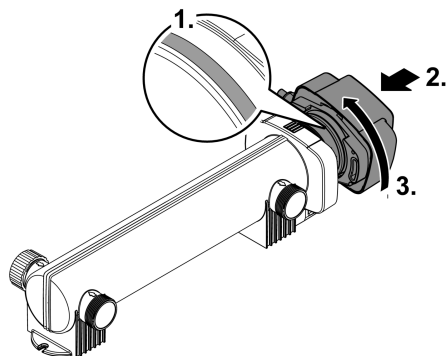
Proceder conforme descrito abaixo:

1. Verifique se o O-ring, na cabeça do aparelho, apresenta a posição correta.  
– Limpe o O-ring e substitua-o quando gasto ou danificado.
2. Introduzir a cabeça do aparelho, cuidadosamente e com ligeira pressão, na carcaça, até encontrar resistência.
3. Rode um pouco a cabeça para que as respigas e as ranhuras do fecho de baioneta engatem.

Vitronic 11 W



Vitronic 18 W, 24 W, 36 W, 55 W



VTC0005

## Limpar vidro de sílica / Substituir lâmpada UVC

Substitua a lâmpada UVC depois de 8000 horas. Com constância de operação, este valor corresponde aproximadamente a um período sazonal do tanque. Isto garante a capacidade óptima do filtro.

### ⚠ CUIDADO!

O vidro de sílica e a lâmpada UVC podem partir-se e provocar cortadas.

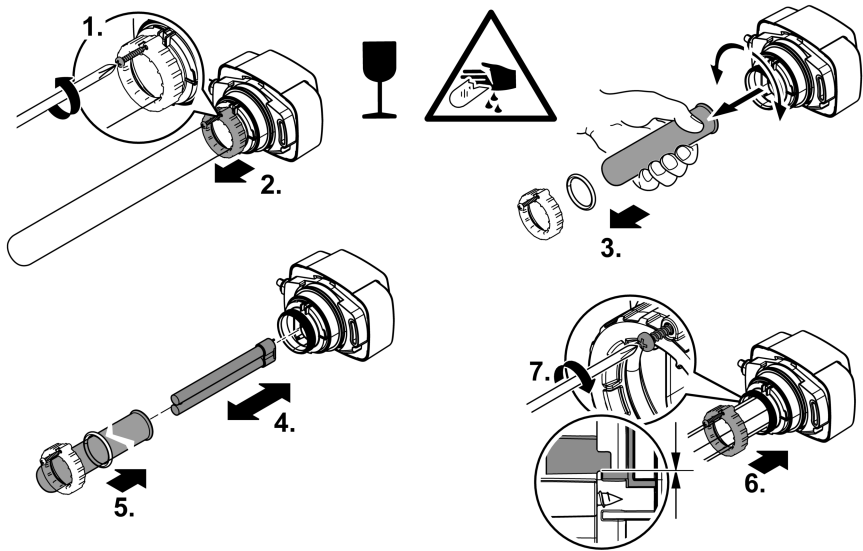
- ▶ Execute com cuidado os trabalhos na unidade de tratamento UVC para evitar ferimentos por corte.
- ▶ Evitar abalos, choques e movimentos bruscos para impedir a destruição do vidro.

### Condição prévia

- A cabeça do aparelho está retirada. (→ Desmontar a cabeça do aparelho)
- Podem ser utilizadas só lâmpadas UVC cuja designação e potência correspondem às informações constantes na placa de características. (→ Dados técnicos)

Proceder conforme descrito abaixo:

- Desande o parafuso de rosca de chapa até que a sua ponta tenha entrado na caixa do parafuso de aperto.
- Retire o vidro de sílica com um ligeiro movimento giratório.
- Na montagem, introduza cuidadosamente o vidro de sílica com o O-ring na cabeça do aparelho, até encontrar resistência.  
– O O-ring deve encontrar-se na fenda situada entre a cabeça e o vidro de cristal.
- Aperte bem a porca de aperto.
- Limpe o vidro de sílica mediante pano húmido para remover sujidade e dedadas.



PT

VTC0008

## Armazenar/Invernar

O aparelho não está protegido contra os efeitos de geada; em caso de geada deve ser desinstalado e guardado em recinto seguro.

Armazenagem correcta do aparelho:

- Limpe bem o aparelho e substitua as peças defeituosas.
- Guardar o aparelho em recinto seco e à prova de geada.

## Eliminação de falhas

Problema	Causas prováveis	Resolução
O aparelho não funciona de forma satisfatória	Água muito suja	Tire algas e folhas do tanque
		Substitua a água do taque
	Vidro de sílica sujo	Limpe o vidro
	Falta de efeito ultravioleta da lâmpada UVC	Substitua a lâmpada UVC Depois de 8000 horas, o efeito filtrante já não existe
	Vazão excessivo	Reduza a capacidade da bomba
Lâmpada UVC não acesa	A ficha elétrica não está conetada	Conete a ficha elétrica
	Lâmpada UVC defeituosa	Substitua a lâmpada UVC
	Ponto de ligação defeituosa com a rede elétrica	Controle a conexão elétrica
	Vitronic 55 W: O aparelho de tratamento UVC desligou por sobreaquecimento	Depois de arrefecido, o aparelho de tratamento UVC liga automaticamente.

## Dados técnicos

Descrição			Vitronic				
			11 W	18 W	24 W	36 W	55 W
Tensão de conexão	V AC	220 ... 240	220 ... 240	220 ... 240	220 ... 240	220 ... 240	
Frequência	Hz	50/60	50/60	50/60	50/60	50/60	
Consumo de energia	W	14	18	24	36	55	
Comprimento cabo elétrico	m	5	5	5	5	5	
Grau de proteção		IP24	IP24	IP24	IP24	IP24	
Lâmpada UVC	Tipo	11 W TC-S (UV-C)	18 W TC-S (UV-C)	24 W TC-S (UV-C)	36 W TC-S (UV-C)	55 W TC-S (UV-C)	
Débito	máximo	l/h	1700	3500	4500	6000	8500
Pressão de serviço	máximo	bar	0,5	0,6	0,6	0,6	0,6
Ligações			3 × G1	3 × G1½	3 × G1½	3 × G1½	3 × G1½
Diâmetro da mangueira		mm	19, 25, 32, 38	25, 32, 38	25, 32, 38	25, 32, 38	25, 32, 38
Serve para volume máximo do tanque	sem peixes	m³	10,0	20,0	25,0	40,0	60,0
	com peixes	m³	5,0	10,0	12,5	20,0	30,0
	com koi	m³	2,5	5,0	6,5	10,0	15,0
Dimensões	Comprimento	mm	330	529	529	529	660
	Largura	mm	120	186	186	186	155
	Altura	mm	100	130	130	130	130
Peso		kg	1,3	2,1	2,3	2,3	2,3

## Valore permitidos da água

Tipo	Água de torneira, água do tanque		Água de piscina
Valor ph		6,8 ... 8,5	7,2 ... 8,3
Dureza	DH	8 ... 15	8 ... 15
Cloro livre	mg/l	<0,3	<0,6
Teor de cloreto	mg/l	<250	<250
Teor de sais	%	<0,4	<0,4
Total de resíduo seco	mg/l	<50	<50
Temperatura	°C	+4 ... +35	+4 ... +30

PT

## Peças de desgaste

- Lâmpada UVC, cristal e O-ring para o cristal

## Descartar o aparelho usado

### NOTA



O aparelho não poderá ser eliminado com o lixo doméstico.

- ▶ Elimine a lâmpada UVC gasta e o aparelho só através do sistema de recolha seletiva de lixo.
- ▶ Corte anteriormente o cabo de alimentação o que torna o aparelho inutilizável.

## AVVERTENZA

- ▶ Scollegare dalla tensione elettrica tutti gli apparecchi prima di immergere le mani nell'acqua. In caso contrario sussiste il pericolo di morte o di gravi lesioni per folgorazione.
  - ▶ Questo apparecchio può essere utilizzato da bambini di età superiore a 8 anni e da persone con capacità fisiche, sensoriali o mentali ridotte, se sono supervisionate o se sono state istruite sull'uso sicuro dell'apparecchio e che sono in grado di comprendere i pericoli che ne possono derivare. Ai bambini è vietato giocare con l'apparecchio. La pulizia e la manutenzione utente non devono essere effettuate da bambini senza opportuna supervisione.
- 

## Avvertenze di sicurezza

### Allacciamento elettrico

- Per l'installazione elettrica all'aperto si applicano disposizioni speciali. L'installazione elettrica deve essere eseguita da un elettricista specializzato.
  - L'elettricista è qualificato in base a formazione tecnica, conoscenze ed esperienza ed è autorizzato a eseguire installazioni elettriche nelle aree esterne. Egli è in grado di riconoscere i possibili pericoli e rispettare le norme, le disposizioni e i regolamenti regionali e nazionali.
  - Rivolgersi a un elettricista specializzato in caso di domande e problemi.
- Eseguire l'allacciamento solo se i dati elettrici dell'apparecchio e dell'alimentazione elettrica coincidono.
- Collegare l'apparecchio solo a una presa installata secondo le norme. L'apparecchio deve essere protetto con un interruttore differenziale con una corrente di guasto di max. 30 mA.
- I cavi di prolungamento e distributori di corrente (ad es. prese multiple) devono essere adatti per l'impiego all'aperto (protetti contro gli spruzzi d'acqua).
- Proteggere spine e prese aperte contro l'umidità.



## Funzionamento sicuro

- Non utilizzare l'apparecchio se i cavi elettrici o l'alloggiamento sono danneggiati.
- Un cavo di alimentazione danneggiato non può essere sostituito. Smaltire l'apparecchio.
- Non trasportare o trascinare l'apparecchio afferrando il cavo di alimentazione.
- Posare i cavi al riparo da danni e in maniera tale che nessuno possa inciamparvi.
- Non apportate mai modifiche tecniche all'apparecchio.
- Eseguire sull'apparecchio solo le operazioni descritte nelle presenti istruzioni.
- Utilizzare solo parti di ricambio e accessori originali.

## Impiego ammesso

Utilizzare il prodotto descritto nelle presenti istruzioni esclusivamente come segue:

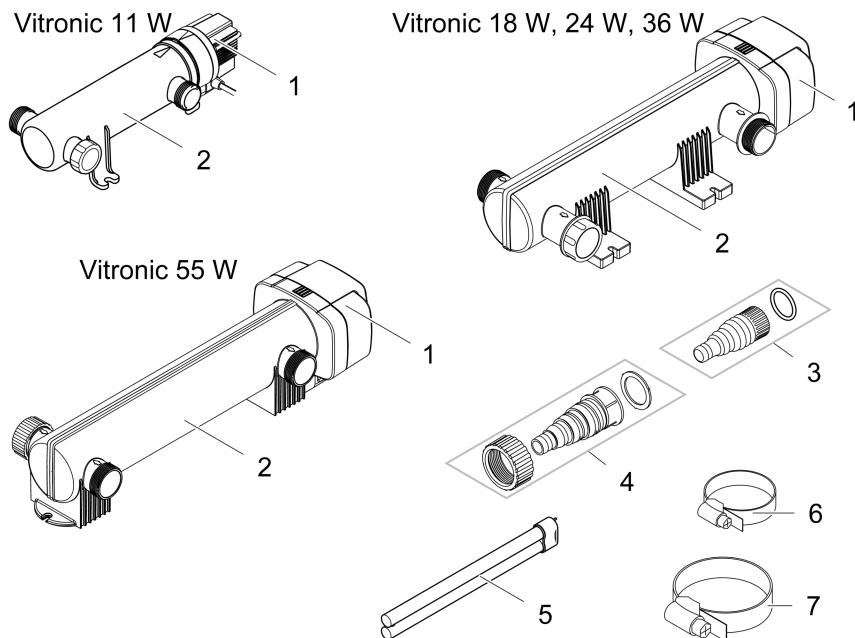
- Per la pulizia di laghetti da giardino
- Per il funzionamento con acqua pulita.
- Utilizzare l'apparecchio solo nel rispetto dei dati tecnici. (→ Dati tecnici)

Per l'apparecchio valgono le seguenti restrizioni:

- Questo prodotto non è adatto per l'illuminazione generale, ma è destinato solo allo scopo descritto.
- Non utilizzare mai la lampada UVC al di fuori della scatola oppure per altre finalità. Le radiazioni sono pericolose per gli occhi e la pelle anche se il dosaggio è minimo.
- Non utilizzarlo per scopi commerciali o industriali.
- Non utilizzarlo mai senza flusso d'acqua.
- Non utilizzare l'apparecchio con liquidi diversi dall'acqua.
- Non utilizzare per sterilizzare acqua potabile o altri liquidi.
- Non utilizzarlo unitamente a prodotti chimici, generi alimentari, sostanze facilmente infiammabili o esplosive.

# Descrizione del prodotto

## Volume di fornitura



VTC0001

<b>Vitronic</b>	<b>11 W</b>	<b>18 W, 24 W, 36 W, 55 W</b>
Descrizione	Numero	Numero
1 Testa dell'apparecchio	1	1
2 Scatola	1	1
3 Boccola a gradini trasparente del tubo flessibile con O-ring • Per tubi flessibili di diametro 19 ... 38 mm	2	-
4 Boccola a gradini trasparente del tubo flessibile con dado a cappello e guarnizione piatta • Per tubi flessibili di diametro 25 ... 38 mm	-	2
5 Lampada UVC • Vitronic 11 W: premontato in fabbrica	-	1
6 fascetta stringitubo 20 ... 32 mm	-	2
7 fascetta stringitubo 35 ... 50 mm	-	2

## Caratteristiche

La radiazione UV del depuratore UVC rimuove alghe, batteri e germi in sospensione. Il depuratore UVC viene integrato nel circuito dell'acqua, preferibilmente a monte del filtro del laghetto.

## Simboli sull'apparecchio

# IP 24

L'apparecchio è protetto contro la penetrazione di spruzzi d'acqua e il contatto con parti pericolose.



Radiazioni UVC pericolose



Proteggere l'apparecchio dalla radiazione solare diretta.



La lampada è adatta al fissaggio diretto su normali superfici di fissaggio infiammabili



Proteggere l'apparecchio dal gelo.



Non smaltire questo apparecchio gettandolo nei rifiuti domestici.



Leggere le istruzioni d'uso

IT

## Installazione e allacciamento

### Vitronic 11 W

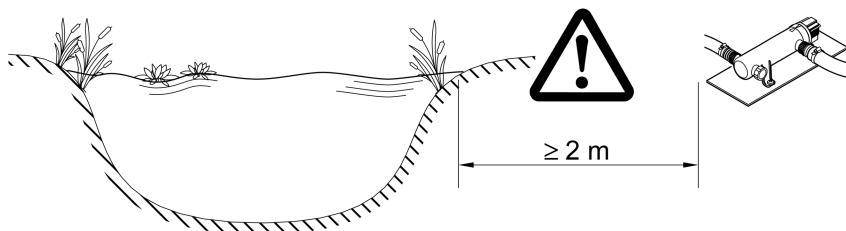
- Per fissare l'alloggiamento sulla base non è necessario smontare la testa dell'apparecchio.
- La lampada UVC è promontata da fabbrica.

### Vitronic 18 W, 24 W, 36 W, 55 W

- Prima di poter fissare l'alloggiamento sulla base, è necessario smontare la testa dell'apparecchio. (→ Smontaggio della testa dell'apparecchio)
- La lampada UVC non è promontata da fabbrica. Inserire la lampada UVC nella testa dell'apparecchio, prima di rimontare la testa dell'apparecchio. (→ Pulizia del vetro di quarzo / Sostituzione della lampada UVC)

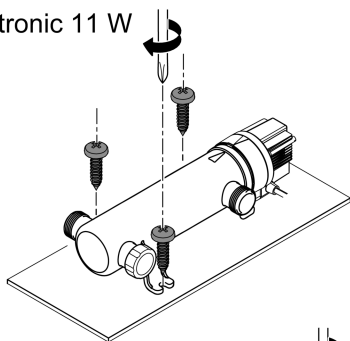
## Installare l'apparecchio

- Installate l'apparecchio ad almeno 2 m di distanza dal laghetto.
- Installare l'apparecchio solo nelle posizioni consentite. Questo assicura un funzionamento senza guasti.
- Lasciare spazio libero sufficiente per i lavori di manutenzione.

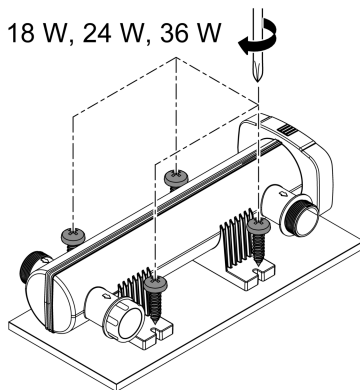


VTC0016

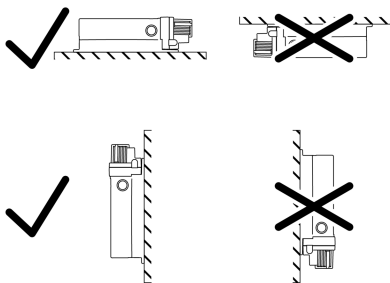
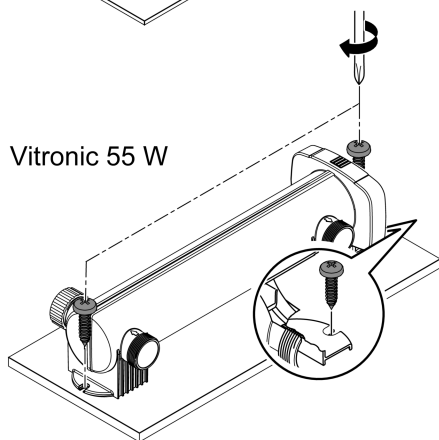
Vitronic 11 W



Vitronic 18 W, 24 W, 36 W



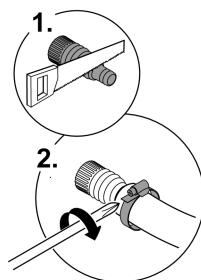
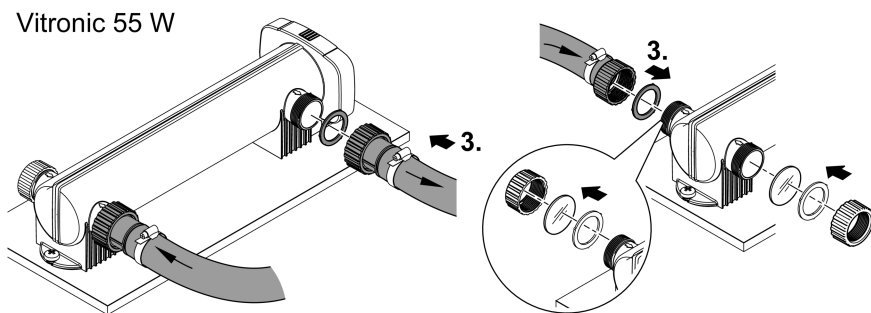
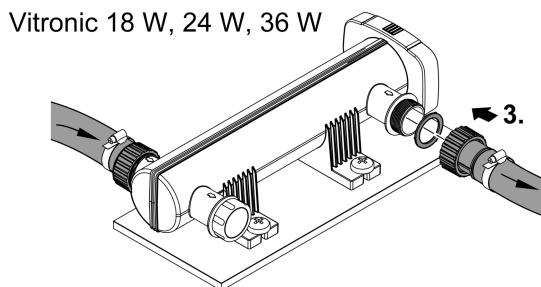
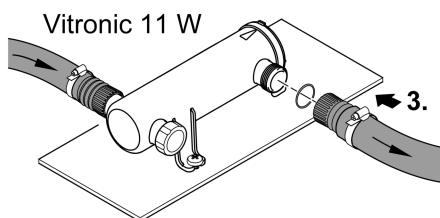
Vitronic 55 W



VTC0006

## Realizzare i collegamenti

- Utilizzare tubi flessibili adatti per una pressione minima di 1 bar.
- Accorciare le boccole a gradini del tubo flessibile in funzione del diametro del tubo flessibile utilizzato.
- Fissare il tubo flessibile con una fascetta stringitubi.
- Stringere a mano il dado a risvolto della boccola a gradini del tubo flessibile.
- Avvitare la boccola a gradini del tubo flessibile con una guarnizione piatta o un O-ring sul raccordo, in maniera da renderlo ermetico.
- Per una conduzione ottimale del tubo flessibile è possibile scegliere fra i due attacchi contrapposti.
  - Con il tappo, chiudere l'attacco che non viene utilizzato.
  - Vitronic 55 W: Il tappo è provvisto di un vetro di controllo per la verifica del funzionamento.



VTC0007

## Collegare l'apparecchio al filtro di flusso

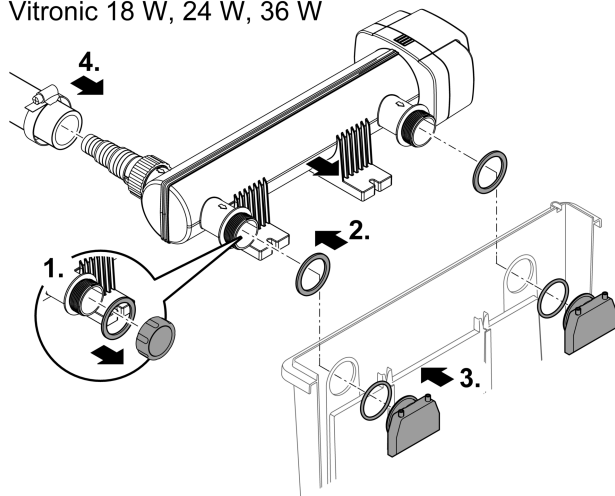
### Vitronic 18 W, 24 W, 36 W

L'apparecchio è adatto per il collegamento al filtro di flusso. Avvitare i due manicotti di uscita con gli ugelli di entrata sul filtro di flusso. Osservare le istruzioni d'uso del filtro di flusso.

Procedere nel modo seguente:

1. Svitare il tappo.
2. Guidare i due ugelli di uscita con guarnizione piatta attraverso i due fori nella parete del serbatoio del filtro a flusso passante.
3. Avvitare l'ugello di ingresso con O-ring sul raccordo di uscita e stringere a mano l'ugello di ingresso.
4. Collegare il tubo d'ingresso al raccordo d'ingresso. (→ Realizzare i collegamenti)

### Vitronic 18 W, 24 W, 36 W



VTC0011

## Messa in funzione

Sequenza per la messa in funzione:

1. Accendere la pompa ed attendere fino a quando l'alloggiamento del depuratore UVC è riempito d'acqua.
2. Accendere il depuratore UVC.
  - Non far mai funzionare il depuratore UVC senza flusso d'acqua.
3. Controllate il funzionamento del depuratore UVC.
4. Controllare la tenuta di tutti i raccordi.

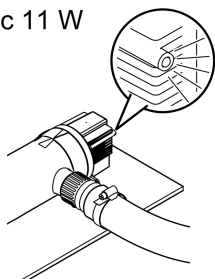
## Avviamento / Spegnimento

- **Avviamento:** Inserire la spina elettrica nella presa.
  - L'apparecchio si avvia immediatamente.
- **Spegnimento:** Sfilare la spina elettrica dalla presa.

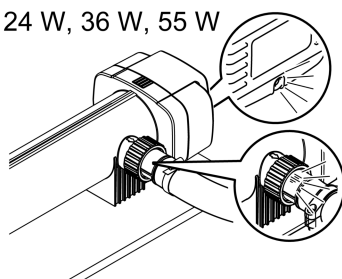
## Controllo del funzionamento

Controllo di funzionamento	Vitronic		
	11 W	18 W, 24 W, 36 W	55 W
L'indicatore di funzione è acceso se la lampada UVC è attivata.	✓	✓	✓
La luce UV passa attraverso la boccola a gradini del tubo flessibile se la lampada UVC è accesa.	✗	✓	✓
La luce UV passa attraverso il vetro di controllo del tappo di chiusura, se la lampada UVC è accesa.	✗	✗	✓

Vitronic 11 W



Vitronic 18 W, 24 W, 36 W, 55 W



VTC0010

## Pulizia e manutenzione

### NOTA

Non utilizzare detergenti aggressivi o soluzioni chimiche. Questi agenti possono danneggiare l'alloggiamento, compromettere la funzionalità dell'apparecchio e sono dannosi per animali, piante e ambiente.

► Pulire l'alloggiamento solo dall'esterno con acqua limpida e una spazzola morbida.

- Detergenti consigliati per calcificazioni resistenti:
  - Detergente PumpClean OASE.
  - Detergente per uso domestico senza aceto e cloro.

IT

## Smontaggio della testa dell'apparecchio

### ⚠ ATTENZIONE

La radiazione ultravioletta della lampada UVC può ustionare gli occhi e la cute.

- ▶ Non impiegare mai la lampada UVC all'esterno dell'alloggiamento o all'interno di un alloggiamento difettoso.
- ▶ Scollegare l'apparecchio dalla rete elettrica prima di procedere ai lavori di manutenzione o prima di sostituire la lampada UVC.

### ⚠ ATTENZIONE

Il vetro di quarzo e la lampada UVC possono rompersi e provocare lesioni da taglio.

- ▶ Per evitare lesioni da taglio, procedere cautamente durante gli interventi sul depuratore UVC.
- ▶ Per non rompere il vetro, evitare vibrazioni, urti e movimenti improvvisi.

- ⓘ Per motivi di sicurezza è possibile accendere la lampada UVC solo se il depuratore UVC è montato correttamente nell'apparecchio.

#### **Vitronic 11 W**

Procedere nel modo seguente:

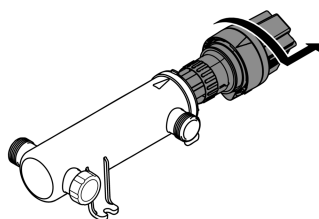
- Ruotare la testa dell'apparecchio in senso antiorario fino al punto in cui può andare ed estrarla con cautela dall'alloggiamento insieme all'O-ring.

#### **Vitronic 18 W, 24 W, 36 W, 55 W**

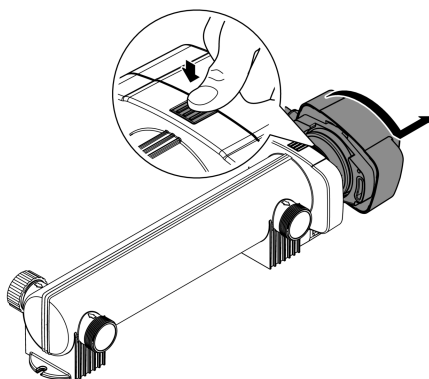
Procedere nel modo seguente:

- Premere il gancio di bloccaggio, poi ruotare la testa dell'apparecchio in senso antiorario fino a quando non arriva e tirare con attenzione la testa dell'apparecchio fuori dall'alloggiamento.

Vitronic 11 W



Vitronic 18 W, 24 W, 36 W, 55 W



VTC0003

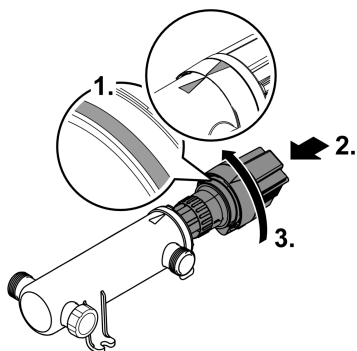


## Montaggio della testa dell'apparecchio

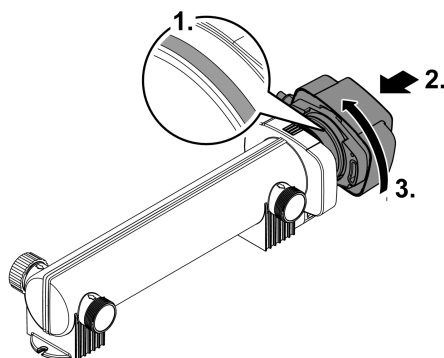
Procedere nel modo seguente:

1. Controllare l'O-ring sulla testa dell'apparecchio per verificarne il corretto inserimento.  
– Pulire l'O-ring, sostituirlo se danneggiato.
2. Spingete la testa dell'apparecchio con attenzione e con una leggera pressione nell'alloggiamento fino alla battuta.  
– Ruotare leggermente la testa dell'apparecchio fino a quando i perni e le scanalature della chiusura a baionetta si innestano l'uno nell'altro.
3. Ruotare la testa dell'apparecchio in senso orario fino alla battuta.

Vitronic 11 W



Vitronic 18 W, 24 W, 36 W, 55 W



IT

VTC0005

## Pulizia del vetro di quarzo / Sostituzione della lampada UVC

Sostituire la lampada UVC al più tardi dopo 8.000 ore d'esercizio. In caso di funzionamento costante, questo corrisponde a circa una stagione del laghetto. In tal modo vengono garantite prestazioni di filtraggio ottimali.

### ⚠ ATTENZIONE

Il vetro di quarzo e la lampada UVC possono rompersi e provocare lesioni da taglio.

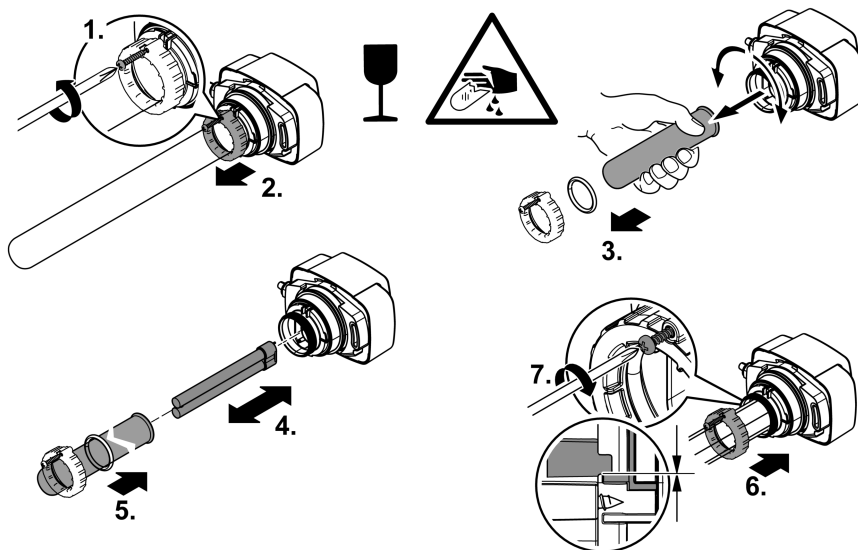
- ▶ Per evitare lesioni da taglio, procedere cautamente durante gli interventi sul depuratore UVC.
- ▶ Per non rompere il vetro, evitare vibrazioni, urti e movimenti improvvisi.

### Condizione

- La testa dell'apparecchio è stata rimossa. (→ Smontaggio della testa dell'apparecchio)
- Utilizzare solo lampade UVC la cui denominazione e indicazione di potenza corrispondono ai dati riportati sulla targhetta di identificazione. (→ Dati tecnici)

Procedere nel modo seguente:

- Sbloccare la vite autofilettante finché la relativa punta non è incassata nel corpo della vite di serraggio.
- Sfilare in avanti il vetro al quarzo con un leggero movimento di rotazione.
- Durante il montaggio, premere il vetro al quarzo con l'O-ring cautamente nella testa dell'apparecchio fino alla battuta.  
– L'O-ring deve essere nella fessura fra testa dell'apparecchio e vetro di quarzo.
- Stringere la vite di serraggio fino alla battuta.
- Pulire il vetro al quarzo con un panno umido per rimuovere lo sporco e le impronte digitali.



VTC0008

## Immagazzinaggio/Invernaggio

L'apparecchio non è a prova di gelo e quindi deve essere smontato e immagazzinato se si prevede l'arrivo del gelo.

Immagazzinare correttamente l'apparecchio procedendo nel modo seguente:

- Pulire a fondo l'apparecchio e sostituire le parti danneggiate.
- Immagazzinare l'apparecchio in un luogo asciutto e al riparo dal gelo.

## Eliminazione di anomalie

Anomalia	Possibili cause	Intervento
L'apparecchio non fornisce prestazioni soddisfacenti	L'acqua è estremamente sporca	Togliere alghe e foglie dal laghetto Cambiare l'acqua nel laghetto
	Il vetro al quarzo è sporco	Pulire il vetro al quarzo
	La lampada UVC non ha più effetto filtrante	Sostituire la lampada UVC. Dopo 8000 ore di esercizio, il potere filtrante è esaurito.
	La portata è eccessiva	Ridurre la potenza della pompa
La lampada UVC non fa luce	La spina elettrica non è inserita nella presa	Inserire la spina elettrica nella presa
	La lampada UVC è difettosa	Sostituire la lampada UVC
	La presa di rete è guasta	Controllare l'allacciamento elettrico
	Vitronic 55 W: Il depuratore UVC si è spento per sovratemperatura	Al termine del raffreddamento, il depuratore UVC si riaccende automaticamente

IT

## Dati tecnici

Descrizione		Vitronic					
		11 W	18 W	24 W	36 W	55 W	
Tensione di attacco	V CA	220 ... 240	220 ... 240	220 ... 240	220 ... 240	220 ... 240	
Frequenza di rete	Hz	50/60	50/60	50/60	50/60	50/60	
Potenza assorbita	W	14	18	24	36	55	
Lunghezza cavo di rete	m	5	5	5	5	5	
Grado di protezione		IP24	IP24	IP24	IP24	IP24	
Lampada UVC	Tipo	11 W TC-S (UV-C)	18 W TC-S (UV-C)	24 W TC-S (UV-C)	36 W TC-S (UV-C)	55 W TC-S (UV-C)	
Portata	massima	l/h	1700	3500	4500	6000	8500
Pressione d'esercizio	massima	bar	0,5	0,6	0,6	0,6	0,6
Allacciamenti			3 x G1	3 x G1½	3 x G1½	3 x G1½	3 x G1½
Diametro del tubo flessibile		mm	19, 25, 32, 38	25, 32, 38	25, 32, 38	25, 32, 38	25, 32, 38
Idoneo per un volume max. del laghetto	senza pesci	m <sup>3</sup>	10,0	20,0	25,0	40,0	60,0
	con pesci	m <sup>3</sup>	5,0	10,0	12,5	20,0	30,0
	con Koi	m <sup>3</sup>	2,5	5,0	6,5	10,0	15,0
Dimensioni	lunghezza	mm	330	529	529	529	660
	larghezza	mm	120	186	186	186	155
	altezza	mm	100	130	130	130	130
Peso		kg	1,3	2,1	2,3	2,3	2,3

## Valori dell'acqua ammessi

Tipo		Acqua pulita, acqua laghetto	Acqua di piscina
Valore pH		6,8 ... 8,5	7,2 ... 8,3
Durezza	DH	8 ... 15	8 ... 15
Cloro libero	mg/l	<0,3	<0,6
Contenuto di cloruro	mg/l	<250	<250
Contenuto di sale	%	<0,4	<0,4
Residuo secco complessivo	mg/l	<50	<50
Temperatura	°C	+4 ... +35	+4 ... +30

## Pezzi soggetti a usura

- Lampada UVC, vetro di quarzo e O-ring per vetro di quarzo

## Smaltimento

### NOTA



Non smaltire questo apparecchio gettandolo nei rifiuti domestici!

- ▶ Smaltire la lampada UVC e l'unità tramite l'apposito sistema di restituzione.
- ▶ Dopo l'utilizzo rendere inutilizzabile l'apparecchio tagliando i cavi.

### ADVARSEL

- ▶ Afbryd forbindelsen mellem alle elektriske apparater i vandet og el-nettet, før du stikker hånden ned i vandet. Ellers er der fare for svære kvæstelser og dødsfald pga. elektrisk stød.
- ▶ Dette apparat kan bruges af børn fra 8 år og derover og personer med nedsatte fysiske, sensoriske eller mentale evner eller manglende erfaring og viden, når de er under opsyn eller får instruktion i sikker brug af apparatet og forstår de dermed forbundne risici. Børn må ikke lege med apparatet. Rengøring og vedligeholdelse må ikke udføres af børn uden opsyn.

## Sikkerhedsanvisninger

### El-tilslutning

- Mht. elektrisk installation udendørs gælder der særlige forskrifter. Elektrisk elinstallation må kun udføres af en autoriseret elinstallatør.
  - Elinstallatøren er kvalificeret på grundlag af sin tekniske uddannelse, viden og erfaring og er autoriseret til at udføre elektriske installationer udendørs. Elinstallatøren kan genkende potentielle farer og overholder regionale og nationale standarder, forskrifter og bestemmelser.
  - Ved spørgsmål og problemer rettes henvendelse til en autoriseret el-installatør.
- Enheden må kun tilsluttes, hvis de elektriske data for enheden og strømforsyningen stemmer overens.
- Tilslut kun apparatet til en forskriftsmæssigt installeret stikkontakt. Apparatet skal afsikres med lækageafbryder indstillet til en nominel fejlstrøm på maksimalt 30 mA.
- Forlængerledning og strømfordeler (f.eks. strømskinne) skal være egnet til udendørs brug (stænkæt).
- Beskyt åbne stik og stikkontakter mod fugt.

## Sikker drift

- Anvend ikke apparatet, hvis de elektriske ledninger eller huset er beskadiget.
- En beskadiget tilslutningsledning kan ikke udskiftes. Bortskaf enheden.
- Bær eller træk ikke apparatet i den elektriske ledning.
- Før ledninger, så de er beskyttet mod beskadigelser, og så ingen kan falde over dem.
- Foretag aldrig tekniske ændringer på apparatet.
- Der må kun udføres arbejde på enheden, som er beskrevet i denne vejledning.
- Brug kun originale reservedele og originalt tilbehør.

## Formålsbestemt anvendelse

Brug kun det produkt, der er beskrevet i denne vejledning, som følger:

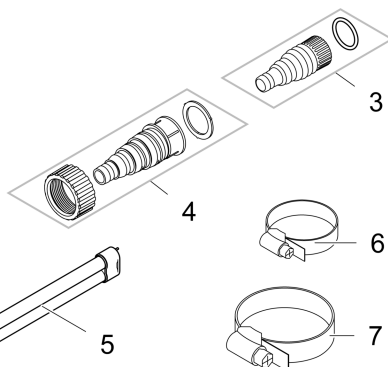
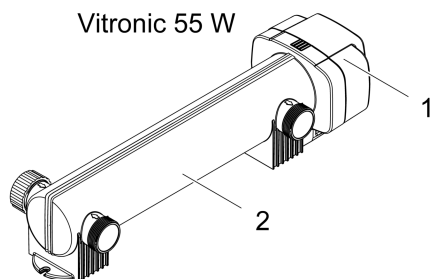
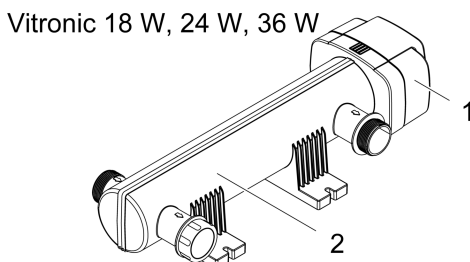
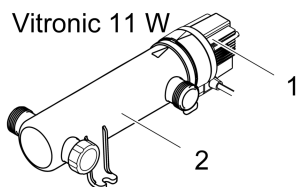
- Til rengøring af havedamme.
- Til brug med rent vand.
- Anvend kun apparatet under overholdelse af de tekniske data. (→ Tekniske data)

Der gælder følgende restriktioner for apparatet:

- Dette produkt er ikke egnet som almindelig belysning, men må kun anvendes i henhold til dens bestemmelse.
- UVC-pæren må aldrig anvendes udenfor huset eller til andre formål. UVC-strålingen lampen er farlig for øjne og hud, også i små doser.
- Må ikke anvendes til erhvervs- eller industrimæssige formål.
- Må aldrig betjenes uden gennemstrømning af vand.
- Må ikke betjenes med andre væsker end vand.
- Må ikke bruges til at sterilisere drikkevand eller andre væsker.
- Må ikke sættes i forbindelse med kemikalier, levnedsmidler, let brændbare eller eksplosive stoffer.

# Produktbeskrivelse

## Leveringsomfang



VTC0001

<b>Vitronic</b>	<b>11 W</b>	<b>18 W, 24 W, 36 W, 55 W</b>
Beskrivelse	Antal	Antal
1 Apparathoved	1	1
2 Hus	1	1
3 Gennemsigtig trinvis slangestuds med o-ring • Til slangediameter 19 ... 38 mm	2	-
4 Tilslut den gennemsigtige trinvis slangestuds med omløbermø- trik og fladpakning • Til slangediameter 25 ... 38 mm	-	2
5 UVC-lampe • Vitronic 11 W: formonteret på fabrikken	-	1
6 Slangebånd 20 ... 32 mm	-	2
7 Slangebånd 35 ... 50 mm	-	2

DA

## Egenskaber

Strålingen fra UVC-rensenheden fjerner svævealger, bakterier og andre mikroorganismer. UVC-rensenheden integreres i vandets kredsløb, fortrinsvis foran et filter.

## Symboler på apparatet

# IP 24

Apparatet er beskyttet mod indtrængning af vandsprøjt og mod berøring af farlige dele.



Farlig UVC-stråling.



Beskyt apparatet mod direkte sollys.



Lampen er egnet til direkte fastgørelse på almindelige, antændelige fastgørelsesflader.



Beskyt apparatet mod frost.



Apparatet må ikke bortskaffes som normalt husholdningsaffald.



Læs brugsanvisningen.

## Opstilling og tilslutning

### Vitronic 11 W

- Til fastgørelse af huset på underlaget behøver apparathovedet ikke at blive afmonteret.
- UVC-pæren er formonteret på fabrikken.

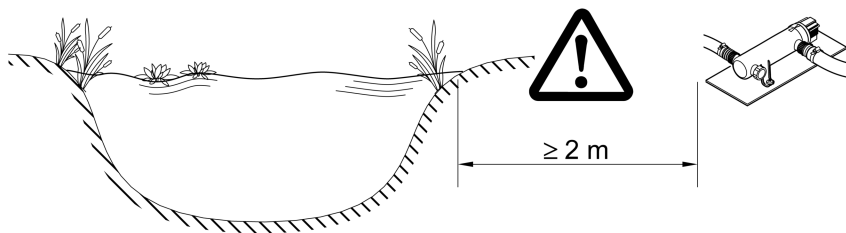
### Vitronic 18 W, 24 W, 36 W, 55 W

- Inden du kan fastgøre huset på underlaget, skal apparathovedet afmonteres. (→ Afmontering af apparathoved)
- UVC-pæren er ikke formonteret på fabrikken. Sæt UVC-pæren i apparathovedet, inden du igen monterer apparathovedet. (→ Rengøring af kvartsglas/udskiftning af UVC-pære)



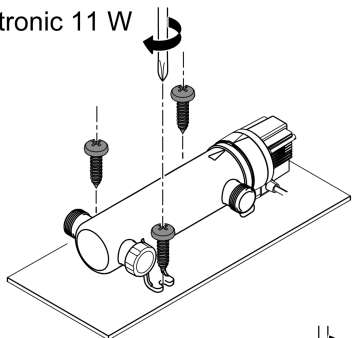
## Opstilling af apparatet

- Opstil apparatet mindst 2 m fra bassinets kant.
- Opstil kun apparatet, hvor det er tilladt. Det sikrer fejlfri drift.
- Ved opstillingen skal der tages højde for, at der er tilstrækkelig plads til vedligeholdelse.

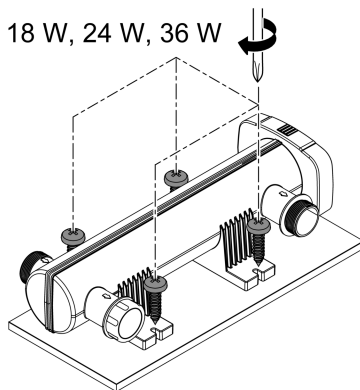


VTC0016

Vitronic 11 W

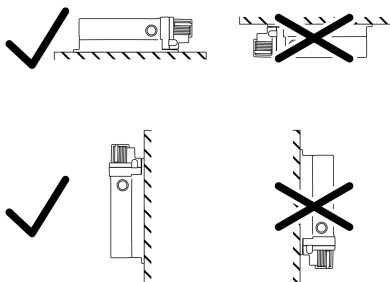
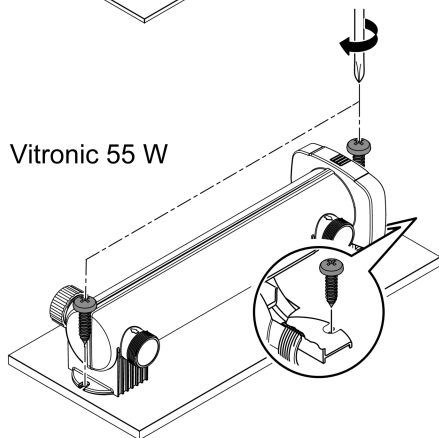


Vitronic 18 W, 24 W, 36 W



DA

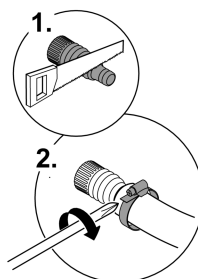
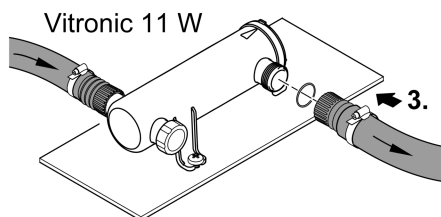
Vitronic 55 W



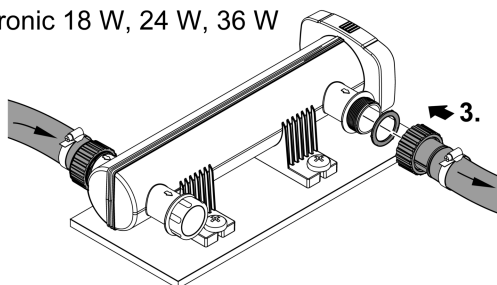
VTC0006

## Skab forbindelse

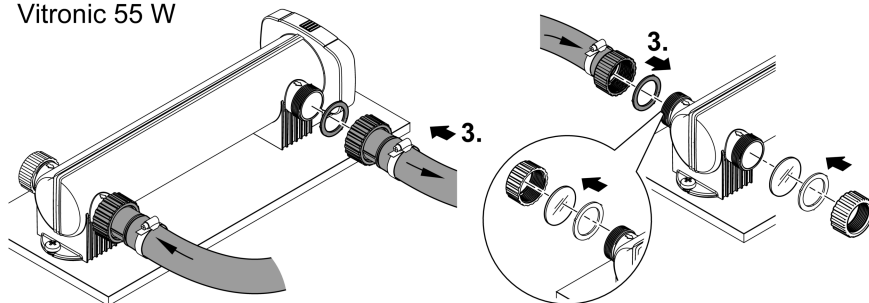
- Brug slanger, der er egnede til et tryk på mindst 1 bar.
- Afkort de trinvise slangestudser, så de passer til den anvendte slangediameter.
- Fastgør slangen med et slangebånd.
- Spænd omløbermøtrikken på den trinvise slangestuds håndfast til.
- Skru den trinvise slangestuds med fladpakning eller o-ring på tilslutningen, så tilslutningen er tæt.
- For optimal slangeføring kan du vælge mellem de to tilslutninger, der er placeret over for hinanden.
  - Brug slutmuffen til at lukke den tilslutning, som du ikke bruger.
  - Vitronic 55 W: Slutmuffen har et niveauglas som funktionskontrol.



Vitronic 18 W, 24 W, 36 W



Vitronic 55 W



VTC0007

## Tilslutning af apparatet til gennemløbsfilteret

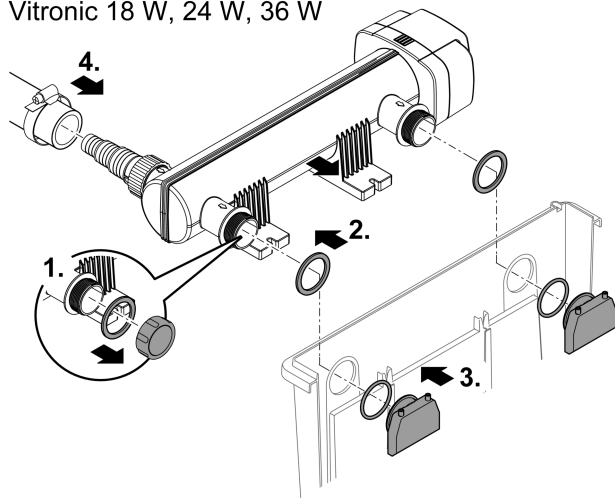
### Vitronic 18 W, 24 W, 36 W

Apparatet er beregnet til tilslutning til gennemløbsfilter. Begge udløbsstuds skal skrues på gennemløbsfilteret med indløbsdyserne. Følg vejledningen til gennemløbsfilteret.

Sådan gør du:

1. Skru slutmuffen af.
2. Før de to udløbsstuds med fladpakning gennem begge borer i gennemløbsfilterets beholder væg.
3. Skru indløbsdysen med o-ring på udløbsstuds, og spænd indløbsdysen håndfast.
4. Tilslut tilløbsslangen ved indløbsstuds. (→ Skab forbindelse)

### Vitronic 18 W, 24 W, 36 W



DA

VTC0011

## Ibrugtagning

Rækkefølge for ibrugtagning:

1. Tænd pumpen, og vent, til UVC-rensenhedens hus er fyldt med vand.
2. Tænd UVC-rensenheden.
  - Brug aldrig UVC-rensenheden uden vandgennemløb.
3. Kontrollér, at UVC-rensenheden fungerer korrekt.
4. Kontrollér alle tilslutninger for tæthed.

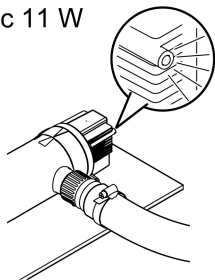
## Tænd / sluk

- **Tænd:** Sæt netstikket i stikkontakten.
  - Apparatet tænder med det samme.
- **Sluk:** Træk netstikket ud af stikdåsen.

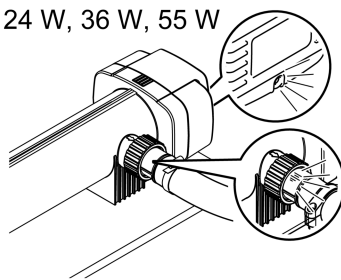
## Kontrol af funktion

Funktionskontrol	Vitronic		
	11 W	18 W, 24 W, 36 W	55 W
Funktionsdisplayet lyser, når UVC-pæren er tændt.	✓	✓	✓
UV-lyset skinner gennem den gennemsigtige trinvisе slangestuds, når UVC-pæren er tændt.	✗	✓	✓
UV-lyset skinner gennem slutmuffens niveauglas, ✗ når UVC-pæren er tændt.		✗	✓

Vitronic 11 W



Vitronic 18 W, 24 W, 36 W, 55 W



VTC0010

## Rengøring og vedligeholdelse

### BEMÆRK

Brug ikke aggressive rengøringsmidler eller kemiske opløsningsmidler. Sådanne midler kan beskadige huset, forringe enhedens funktion, og skade dyr, planter og miljøet.

► Rengør kun huset udvendigt med rent vand og en blød børste.

- Anbefalede rengøringsmidler ved genstridige tilkalkninger:
  - Pumperens PumpClean fra OASE.
  - Eddike- og klorfrit husholdningsrengøringsmiddel.

## Afmontering af apparathoved

### ⚠ FORSIGTIG

Ultraviolet stråling fra UVC-pæren kan medføre forbrændinger på øjne eller hud.

- ▶ Brug aldrig UVC-pæren udenfor huset eller i et defekt hus.
- ▶ Afbryd strømmen til apparatet, før du påbegynder vedligeholdelsesarbejde, eller før du udskifter UVC-lampen.

### ⚠ FORSIGTIG

Kvartsglas og UVC-pære kan gå itu og medføre snitsår.

- ▶ Vær forsigtig ved alt arbejde på UVC-renseren for at undgå snitsår.
- ▶ Undgå rystelser, stød og hektiske bevægelser for at forhindre brud på glasset.

- ⓘ Af sikkerhedsmæssige grunde kan UVC-lampen først tændes, når UVC-renseren er korrekt monteret i apparatet.

DA

### Vitronic 11 W

Sådan gør du:

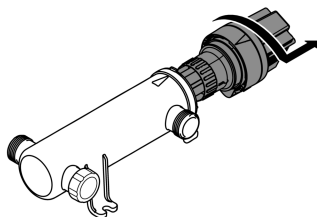
- Drej apparathovedet mod urets retning indtil anslag, og træk det forsigtigt ud af huset sammen med o-ringens.

### Vitronic 18 W, 24 W, 36 W, 55 W

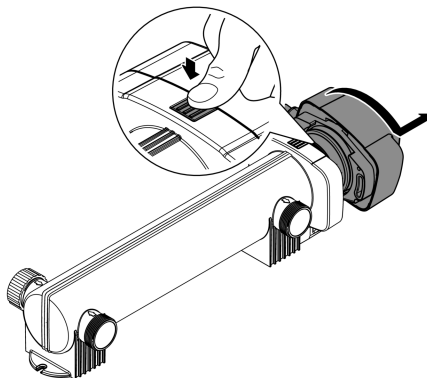
Sådan gør du:

- Tryk låsehåndtaget, drej så apparathovedet mod urets retning indtil anslag, og træk apparathovedet forsigtigt ud af huset.

Vitronic 11 W



Vitronic 18 W, 24 W, 36 W, 55 W



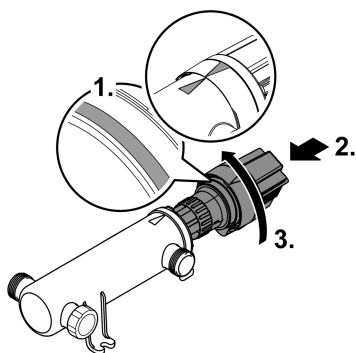
VTC0003

## Montering af apparthoved

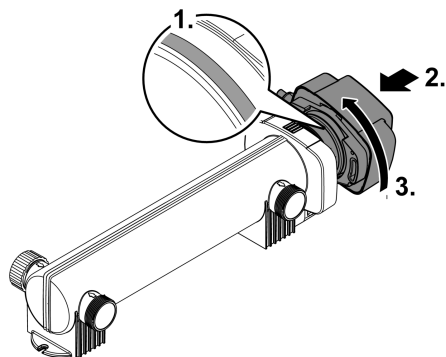
Sådan gør du:

1. Kontrollér, at o-ringen sidder korrekt på apparthovedet.
  - Rens o-ringen, og udskift den, hvis den er beskadiget.
2. Skub forsigtigt og med et let tryk apparthovedet ind i huset indtil anslag.
  - Drej apparthovedet en smule, så bajonetlukningens tapper og fordybninger griber ind i hinanden.
3. Drej apparthoved i urets retning indtil anslag.

Vitronic 11 W



Vitronic 18 W, 24 W, 36 W, 55 W



VTC0005

## Rengøring af kvartsglas/udskiftning af UVC-pære

Udskift UVC-pæren senest efter 8000 driftstimer. Ved konstant drift svarer det omtrent til en dagsæson. Dermed sikres en optimal filterkapacitet.

### **⚠ FORSIGTIG**

Kvartsglas og UVC-pære kan gå itu og medføre snitsår.

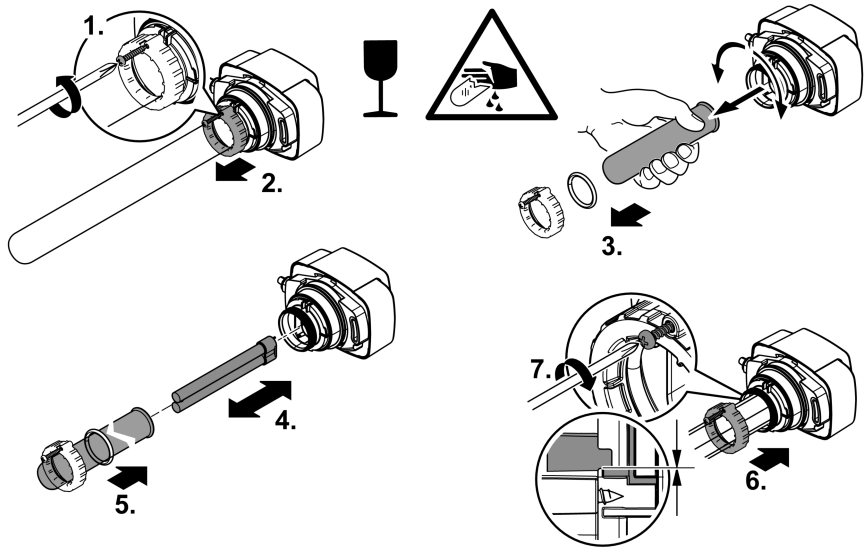
- ▶ Vær forsigtigt ved alt arbejde på UVC-renseren for at undgå snitsår.
- ▶ Undgå rystelser, stød og hektiske bevægelser for at forhindre brud på glasset.

### **Forudsætning**

- Apparthovedet er taget af. (→ Afmontering af apparthoved)
- Der må kun bruges UVC-pærer, hvis betegnelse og effektangivelse stemmer overens med oplysningerne på typeskiltet. (→ Tekniske data)

Sådan gør du:

- Løsn pladeskruen, indtil skruespidsen er sænket ned i klemmekruens hus.
- Træk forsigtigt kvartsglasset med o-ringen af fremefter med en let drejebælgelse.
- Tryk ved indbygning kvartsglasset med o-ringen forsigtigt ind i apparathovedet indtil anslag.  
– O-ringen skal ligge i slidsten mellem apparathovedet og kvartsglasset.
- Spænd klemmeskruen indtil anslag.
- Tør kvartsglasset med en fugtig klud for at fjerne smuds og fingeraftryk.



DA

VTC0008

## Opbevaring/overvintring

Apparatet er ikke frostsikkert og skal afmonteres og sættes til opbevaring, hvis der ventes frostvejr.

Sådan opbevares apparatet korrekt:

- Rengør apparatet grundigt, og udskift beskadigede dele.
- Opbevar apparatet tørt og frostfrit.

## Fejlafhjælpning

Fejl	Mulig årsag	Afhjælpning
Apparatet giver ikke en tilfredsstillende virkning	Vandet er ekstremt snavset	Fjern alger og blade fra dammen
		Udskift vandet i dammen
	Kvartsglasset er snavset	Rengør kvartsglasset
	UVC-pærens filter har ikke længere effekt	Udskift UVC-pæren. Efter 8000 driftstimer er filtereffekten opbrugt.
	Gennemstrømningen er for høj	Reducér pumpeydelsen
UVC-pæren lyser ikke	Netstikket er ikke tilsluttet	Sæt netstikket i stikkontakten
	UVC-lampen er defekt	Udskift UVC-pæren
	Nettilslutningen er defekt	Kontrollér den elektriske tilslutning
	Vitronic 55 W: UVC-rensenheden er koblet fra på grund af overophedning	Efter afkøling tænder UVC-rensenheden automatisk igen

## Tekniske data

Beskrivelse		Vitronic					
		11 W	18 W	24 W	36 W	55 W	
Tilslutningsspænding	V AC	220 ... 240	220 ... 240	220 ... 240	220 ... 240	220 ... 240	
Netfrekvens	Hz	50/60	50/60	50/60	50/60	50/60	
Effektforbrug	W	14	18	24	36	55	
Længde på netkabel	m	5	5	5	5	5	
Beskyttelsesgrad		IP24	IP24	IP24	IP24	IP24	
UVC-lampe	Type	11 W TC-S (UV-C)	18 W TC-S (UV-C)	24 W TC-S (UV-C)	36 W TC-S (UV-C)	55 W TC-S (UV-C)	
Gen-nemløbsmængde	maksimum l/t	1700	3500	4500	6000	8500	
Driftstryk	maksimum bar	0,5	0,6	0,6	0,6	0,6	
Tilslutninger		3 × G1	3 × G1½	3 × G1½	3 × G1½	3 × G1½	
Slangediameter	mm	19, 25, 32, 38	25, 32, 38	25, 32, 38	25, 32, 38	25, 32, 38	
Velegnet til maks. damvolumen	uden fiskebestand	m <sup>3</sup>	10,0	20,0	25,0	40,0	60,0
	med fiskebestand	m <sup>3</sup>	5,0	10,0	12,5	20,0	30,0
	med koi-karpe	m <sup>3</sup>	2,5	5,0	6,5	10,0	15,0
Dimensioner	Længde	mm	330	529	529	529	660
	Bredde	mm	120	186	186	186	155
	Højde	mm	100	130	130	130	130
Vægt	kg	1,3	2,1	2,3	2,3	2,3	



## Tilladte vandværdier

Type		Ferskvand, søvand	Poolvand
pH-værdi		6,8 ... 8,5	7,2 ... 8,3
Hårdhed	DH	8 ... 15	8 ... 15
Frit klor	mg/l	<0,3	<0,6
Kloridindhold	mg/l	<250	<250
Saltindhold	%	<0,4	<0,4
Total tør rest	mg/l	<50	<50
Temperatur	°C	+4 ... +35	+4 ... +30

## Lukkedele

- UVC-pære, kvartsglas og o-ring til kvartsglas

DA

## Bortskaffelse

### BEMÆRK



Dette apparat må ikke bortskaffes som husholdningsaffald.

- ▶ Bortskaf UVC-lampen og apparatet på genbrugssteder, der er beregnet til det.
- ▶ Gør apparatet ubrugeligt ved at skære kablet af.

### ADVARSEL

- ▶ Koble alle elektriske apparater som er i vannet fra strømmettet, før du berører vannet. Ellers kan det føre til alvorlige personskader eller død som følge av elektrisk støt.
  - ▶ Dette apparatet kan brukes av barn som er 8 år eller eldre, samt av personer med reduserte fysiske, sensoriske eller mentale begrensninger, eller som mangler erfaring og kunnskap, hvis de er under oppsikt eller har fått opplæring i riktig bruk av apparatet, og forstår farene forbundet med å bruke dette. Barn må ikke leke med apparatet. Rengjøring eller brukervedlikehold må ikke utføres av barn uten at de er under oppsikt.
- 

## Sikkerhetsanvisninger

### Elektrisk tilkobling

- Ved elektriske installasjoner utendørs gjelder spesielle forskrifter. Den elektriske installasjonen må kun utføres av en elektroinstallatør.
  - Elektroinstallatøren er kvalifisert på bakgrunn av sin faglige utdanning, kunnskaper og erfaringer, og kan foreta elektriske installasjoner utendørs. De kan oppdage mulige farer og følger regionale og nasjonale normer, forskrifter og bestemmelser.
  - Kontakt en elektrofagperson ved spørsmål og problemer.
- Apparatet skal bare kobles til dersom apparatets og strømforsyningens elektriske spesifikasjoner stemmer overens.
- Apparatet må bare kobles til en forskriftsmessig installert stikkontakt. Apparatet må være sikret gjennom en jordfeilbryter med en utløserstrøm på maksimalt 30 mA.
- Skjøteledninger og strømfordelere (f. eks. stikkontaktlister) må være beregnet for utendørs bruk (beskyttet mot vannsprut).
- Åpne stikkontakter og bokser må beskyttes mot fuktighet.

## Sikker drift

- Ikke bruk apparatet når elektriske ledninger eller hus er skadet.
- En skadet strømledning kan ikke skiftes ut. Kast apparatet på forskriftsmessig måte.
- Apparatet må aldri bæres eller trekkes ut etter ledningen.
- Legg ledningene slik at de er beskyttet mot skader, og slik at ingen kan snuble over dem.
- Foreta aldri tekniske endringer på apparatet.
- Utfør kun arbeid på dette apparatet som er beskrevet i denne bruksanvisningen.
- Bruk kun originale reservedeler og originalt tilbehør.

## Tilsiktet bruk

Bruk produktet som er beskrevet i denne anvisningen utelukkende på følgende måte:

- For rensing av hagedammer.
- Skal kun drives med rent vann.
- Apparatet skal bare drives med overholdelse av de tekniske dataene. (→ Tekniske data)

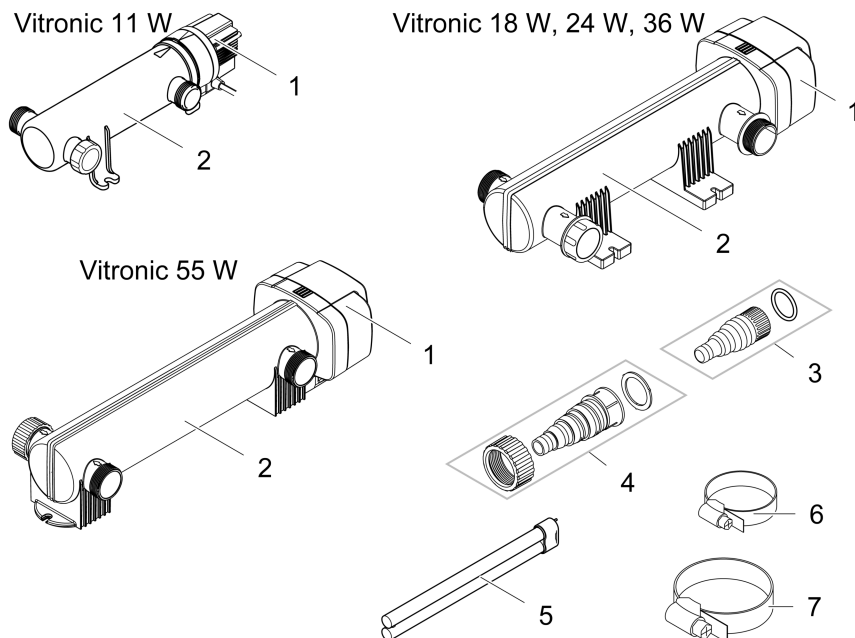
Følgende restriksjoner gjelder for apparatet:

- Dette produktet egner seg ikke til generell belysning, men kun til det bruksformålet som beskrives.
- UVC-lampen må aldri brukes utenfor huset den er montert i, eller bli brukt til andre formål. Strålingen fra UVC-lampen er farlig for øyne og hud, selv ved små doser.
- Skal ikke brukes for nærings- eller industriformål.
- Skal aldri brukes uten vanngjennomstrømning.
- Bruk aldri andre væsker enn vann.
- Må ikke brukes til sterilisering av drikkevann eller andre væsker.
- Skal ikke brukes i forbindelse med kjemikalier, næringsmidler, lett brennbare eller eksplosive stoffer.

NO

# Produktbeskrivelse

## Leveringsomfang



VTC0001

<b>Vitronic</b>	<b>11 W</b>	<b>18 W, 24 W, 36 W, 55 W</b>
Beskrivelse	Antall	Antall
1 Apparattoppen	1	1
2 Hus	1	1
3 Transparent slangemunnstykke med O-ring • For slangediameter 19 ... 38 mm	2	-
4 Transparent slangemunnstykke med overfalsmutter og flat-tetting • For slangediameter 25 ... 38 mm	-	2
5 UVC-lampe • Vitronic 11 W: formontert på fabrikk	-	1
6 Slangeklemme 20 ... 32 mm	-	2
7 Slangeklemme 35 ... 50 mm	-	2

## Egenskaper

UV-strålingen fra Uv-renseren fjerner flytealger og bakterier. UVC renseren blir integrert i vannets kretsløp, ideelt sett foran et damfilter.

## Symboler på apparatet

# IP 24

Apparatet er beskyttet mot vannsprut og mot berøring av farlige deler.



Farlig UVC-stråling.



Beskytt apparatet mot direkte sollys.



Lampene kan festes direkte på normalt brennbare festeflater.



Beskytt apparatet mot frost.



Ikke kast apparatet med vanlig husholdningsavfall.



Les bruksanvisningen.

NO

## Installasjon og tilkobling

### Vitronic 11 W

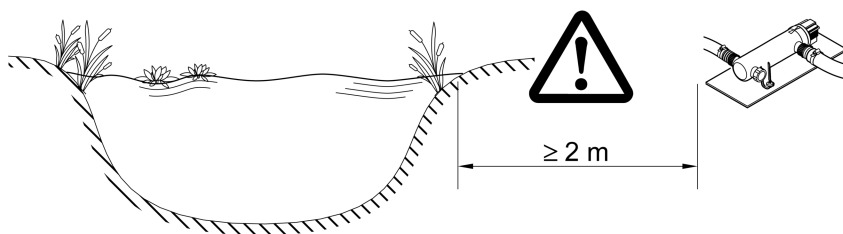
- Du trenger ikke å fjerne enhetshodet for å feste huset til overflaten.
- UV-lampen er formontert på fabrikk.

### Vitronic 18 W, 24 W, 36 W, 55 W

- Før du kan feste huset til overflaten, må du fjerne enhetshodet. (→ Ta av apparathodet)
- UV-lampen er ikke formontert på fabrikk. Plasser UVC-lampen i enhetshodet før du installerer enhetshodet på nytt.(→ Rengjør kvartsglass / Erstatt UVC-lampe)

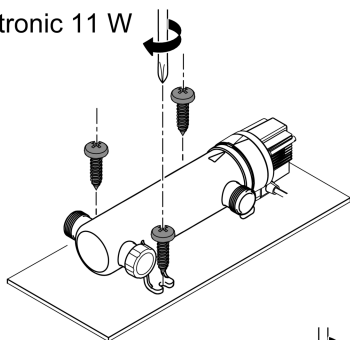
## Montering av apparatet

- Plasser apparatet minst 2 m fra dammen.
- Apparatet må kun plasseres i tillatte posisjoner. . Gjennom dette er en feilfri drift sikret.
- Sørg for at det er tilstrekkelig plass for vedlikehold.

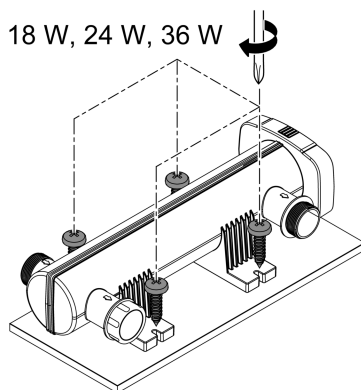


VTC0016

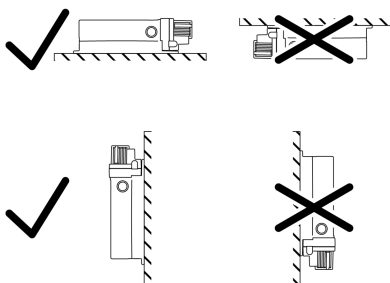
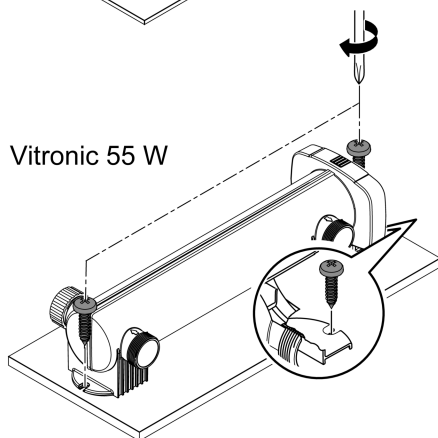
Vitronic 11 W



Vitronic 18 W, 24 W, 36 W



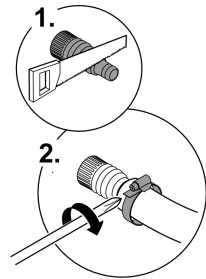
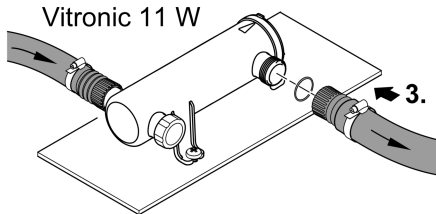
Vitronic 55 W



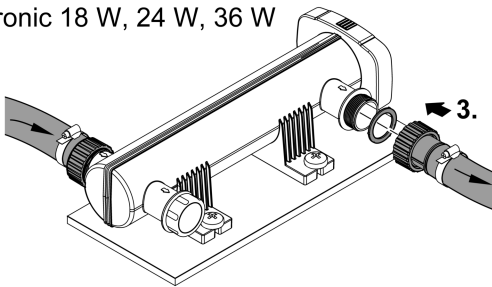
VTC0006

## Utføre tilkoblingene

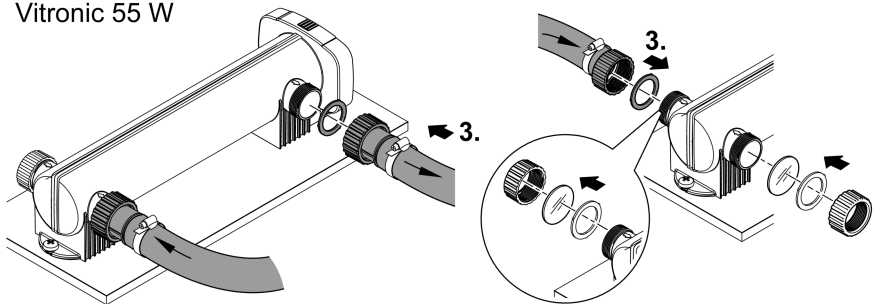
- Bruk slanger som er egnet for minst 1 bar trykk.
- Forkort de trinnvise slangeadapterne etter slangediameteren som brukes.
- Sikre slangen med en slangeklemme.
- Trekk til union-mutteren til slangeadapterne for hånd.
- Skru slangeadapteren med flat tetning eller O-ring på tilkoblingen slik at tilkoblingen blir tett.
- For optimal slangeføring kan du velge mellom de to motsatte tilkoblingene.
  - Bruk tetningslokket for å lukke tilkoblingen du ikke bruker.
  - Vitronic 55 W: Tetningslokket har et siktglass for funksjonskontroll.



Vitronic 18 W, 24 W, 36 W



Vitronic 55 W



VTC0007

## Koble apparatet til gjennomstrømningsfilteret

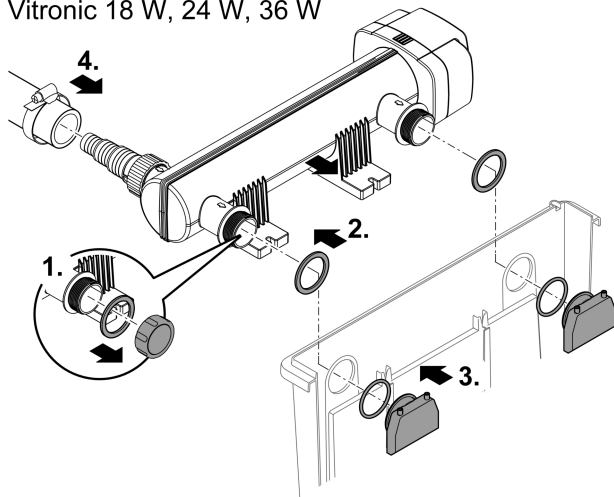
### Vitronic 18 W, 24 W, 36 W

Apparatet er egnet til å kobles til et gjennomstrømningsfilter. Begge utløpsstussene skal skrues til innløpsdysene på gjennomstrømningsfilteret. Vær oppmerksom på bruksanvisningen til gjennomstrømningsfilteret!

Slik går du frem:

1. Skru av tetningslokket.
2. Før begge utløpsstusser med flatpakning gjennom begge hullene i beholderveggen.
3. Skru innløpsdysen med O-ring på utløpsstussen, og trekk innløpsdysen til for hånd.
4. Koble innløpsslagen til innløpsdysen. (→ Utføre tilkoblingene)

Vitronic 18 W, 24 W, 36 W



VTC001

## Igangsetting

Rekkefølgen til igangsettingen:

1. Slå på pumpen, og vent til huset til UVC-renserne er fylt med vann.
2. Slå på UVC-renseren.
  - Driv aldri UVC-renseren uten vanngjennomstrømning.
3. Kontroller funksjonen til UVC-renseren.
4. Kontroller alle tilkoblinger for tetthet.



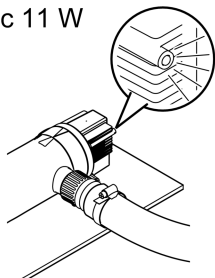
## Slå av/på

- **Slå på:** Stikk nettpluggen inn i stikkkontakten.
  - Apparatet slås på.
- **Slå av:** Trekk nettpluggen ut av stikkkontakten.

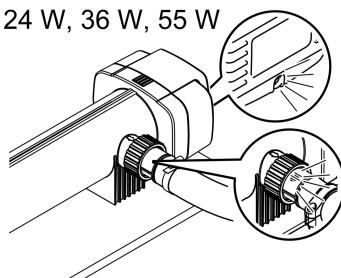
## Kontrollere funksjonen

Funksjonskontroll	Vitronic		
	11 W	18 W, 24 W, 36 W	55 W
Funksjonsindikatoren lyser når UVC-lampen er påslått.	✓	✓	✓
UV-lampen stråler gjennom det transparente slangemunnstykket når UVC-lampen er påslått.	✗	✓	✓
UV-lampen stråler gjennom siktglass til tetningslokket når UVC-lampen er påslått.	✗	✗	✓

Vitronic 11 W



Vitronic 18 W, 24 W, 36 W, 55 W



NO

VTC0010

## Rengjøring og vedlikehold

### MERK

Ikke bruk noen aggressive rengjøringsmidler eller kjemiske løsemidler. Slike midler kan skade huset, redusere funksjonsevnen til apparatet og skade dyr, planter og miljø.

► Rengjør apparatet kun med rent vann og en myk børste fra utsiden.

- Anbefalt rengjøringsmiddel ved hårdnakkede forkalkninger:
  - Pumperengjøringsmiddel PumpClean fra OASE.
  - Eddik- og klorfritt husholdningsrengjøringsmiddel.

## Ta av apparatet

### ⚠ FORSIKTIG

Ultrafiolett stråling fra UVC-lampen kan forbrenne øynene og huden.

- ▶ Du må aldri bruke UVC-lampen uten lampehus eller i et skadet lampehus.
- ▶ Koble apparatet fra strømforsyningen før du begynner med vedlikeholdsarbeider eller før du skifter ut UVC-lampen.

### ⚠ FORSIKTIG

Kvartsglass og UVC-lampen kan ødelegges og føre til kuttskader.

- ▶ Vær forsiktig ved alle arbeider på UVC-forrenseren for å unngå kuttskader.
- ▶ Unngå vibrasjoner, støt og brå bevegelser for å forhindre brudd på glass.

- ⓘ Av sikkerhetsgrunner kan UVC-lampen først slås på når UVC-forrenseren er forskriftsmessig bygd inn i apparatet.

### Vitronic 11 W

Slik går du frem:

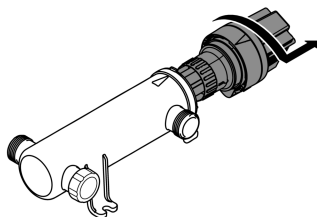
- Drei apparatet mot urviseren til det stopper (bajonettlås), og trekk samtidig O-ringens forsiktig av dekslet.

### Vitronic 18 W, 24 W, 36 W, 55 W

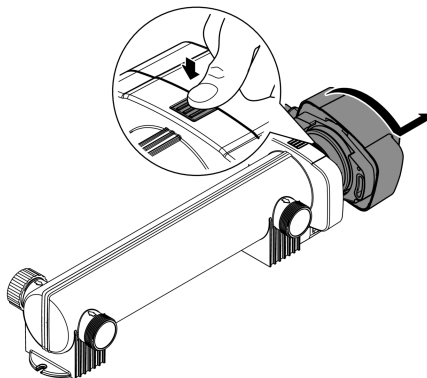
Slik går du frem:

- Trykk på låsehendelen, og vri deretter enhetshodet så langt det går mot klokken, og trekk forsiktig enhetshodet ut av huset.

Vitronic 11 W



Vitronic 18 W, 24 W, 36 W, 55 W



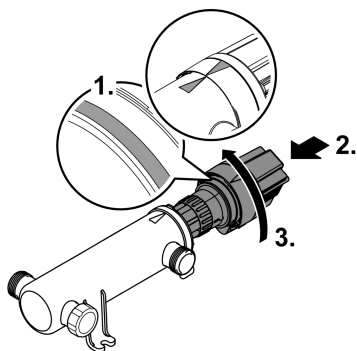
VTC0003

## Innbygging av apparthodet

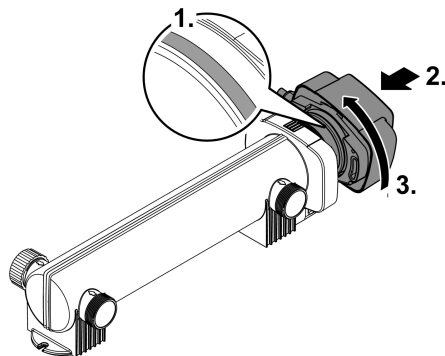
Slik går du frem:

1. Kontroller at O-ringen på apparthodet ligger som den skal.
  - Rengjør O-ringen, skift den ut ved en skade.
2. Skyv apparthodet forsiktig inn huset med et lett trykk til det stopper.
  - Vri apparthodet litt til tappene og sporene på bajonettlåsen griper inn i hverandre.
3. Drei apparthodet med urviseren helt til anslag.

Vitronic 11 W



Vitronic 18 W, 24 W, 36 W, 55 W



NO

VTC0005

## Rengjør kvartsglass / Erstatt UVC-lampe

Skift UVC-lampen senest etter 8000 driftstimer. Ved konstant drift tilsvarer dette omtrent en dampsesong. Gjennom dette blir en optimal filtereffekt sikret.

### **⚠ FORSIKTIG**

Kvartsglass og UVC-lampen kan ødelegges og føre til kuttskader.

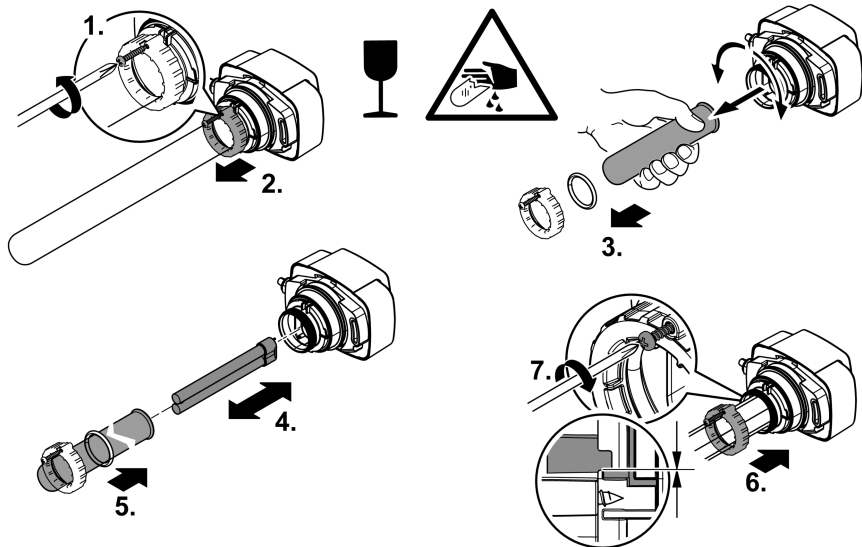
- ▶ Vær forsiktig ved alle arbeider på UVC-forrensere for å unngå kuttskader.
- ▶ Unngå vibrasjoner, støt og brå bevegelser for å forhindre brudd på glass.

### **Forutsetning**

- Apparthodet er tatt ut. (→ Ta av apparthodet)
- Det må kun brukes UVC-lamper med betegnelse og effektspesifikasjoner som stemmer overens med spesifikasjonene på typeskiltet. (→ Tekniske data)

Slik går du frem:

- Løsne plateskruen inntil skruespissen er forsenket i huset til klemskruen.
- Trekk kvartsglasset forsiktig fremover med en lett dreibevegelse.
- Sett kvartsglass med O-ring forsiktig inn i apparathodet så langt det går.  
– O-ringen må ligge i spalten mellom apparathodet og kvartsglasset.
- Trekk til klemskruen så langt det går.
- Tørk av kvartsglasset med en fuktig klut for å fjerne smuss og fingeravtrykk.



VTC0008

## Lagring/overvintring

Apparatet er ikke frostsikkert og må demonteres og lagres innendørs hvis man forventer frost. Slik lagrer du apparatet riktig:

- Rengjør apparatet grundig og skift ut skadde deler.
- Oppbevar apparatet tørt og frostfritt.

## Utbedrefeil

Feil	Mulig årsak	Utbedring
Apparatet fungerer ikke tilfredsstillende	Vannet er ekstremt skittent	Fjern alger og blader fra dammen
		Bytt vann i dammen
	Kvartsglasset er tilsmusset	Rengjør kvartsglasset
	UVC-lampen har ingen filtereffekt lenger	Bytt ut UVC-lampen. Etter 8000 timer er filtereffekten borte.
UV-lampen lyser ikke	For høy strømningshastighet	Reduser pumpehastigheten
	Nettstøpselet er ikke satt inn	Stikk nettpluggen inn i stikkkontakten
	UVC-lampen er defekt	Bytt UVC-lampen
	Nettilkoblingen er defekt	Kontroller den elektroniske tilkoblingen
	Vitronic 55 W: UVC-renseren er slått av på grunn av overoppheting	Etter avkjøling kobles UVC-renseren igjen automatisk på

NO

## Tekniske data

Beskrivelse			Vitronic				
			11 W	18 W	24 W	36 W	55 W
Nettspenning		V AC	220 ... 240	220 ... 240	220 ... 240	220 ... 240	220 ... 240
Nettfrekvens		Hz	50/60	50/60	50/60	50/60	50/60
Effektforbruk		W	14	18	24	36	55
Lengde nettkabel		m	5	5	5	5	5
Beskyttelsesart			IP24	IP24	IP24	IP24	IP24
UVC-lampe	Type		11 W TC-S (UV-C)	18 W TC-S (UV-C)	24 W TC-S (UV-C)	36 W TC-S (UV-C)	55 W TC-S (UV-C)
Gjennomstrømningsmengde	maks	l/t	1700	3500	4500	6000	8500
Driftstrykk	maks	bar	0,5	0,6	0,6	0,6	0,6
Tilkoblinger			3 × G1	3 × G1½	3 × G1½	3 × G1½	3 × G1½
Slangediameter		mm	19, 25, 32, 38	25, 32, 38	25, 32, 38	25, 32, 38	25, 32, 38
Egnet for maks. damvolum	uten fiskebestand	m <sup>3</sup>	10,0	20,0	25,0	40,0	60,0
	med fiskebestand	m <sup>3</sup>	5,0	10,0	12,5	20,0	30,0
	med Koi	m <sup>3</sup>	2,5	5,0	6,5	10,0	15,0
Dimensjoner	Lengde	mm	330	529	529	529	660
	Bredde	mm	120	186	186	186	155
	Høyde	mm	100	130	130	130	130
Vekt		kg	1,3	2,1	2,3	2,3	2,3

## Tillatte vannverdier

Type		Ferskvann, damvann	Bassengvann
pH-verdi		6,8 ... 8,5	7,2 ... 8,3
Hardhet	DH	8 ... 15	8 ... 15
Fritt klor	mg/l	<0,3	<0,6
Kloridinnhold	mg/l	<250	<250
Saltinnhold	%	<0,4	<0,4
Total tørkerest	mg/l	<50	<50
Temperatur	°C	+4 ... +35	+4 ... +30

## Slitedeler

- UVC-lampe, kvartsglass og O-ring for kvartsglass

## Kassering

### MERK



Dette apparatet må ikke kastes i vanlig husholdningsavfall.

- ▶ UVC-lampene og apparatet må kasseres ved de systemene for tilbakelevering som finnes for dette.
- ▶ Sørg for å gjøre apparatet ubrukelig ved å klippe over kablene.

## VARNING

- ▶ Om elektriska apparater ligger i vatten ska de kopplas loss från elnätet innan du griper ned i vattnet. I annat fall föreligger risk för allvarliga personskador eller dödsolyckor av elektriskt slag.
  - ▶ Denna apparat kan användas av barn som är 8 år eller äldre samt av personer med sänkt fysisk, sensorisk eller mental förmåga eller brist på erfarenhet och kunskap förutsatt att de hålls under uppsikt eller instrueras i hur de använder apparaten säkert samt de risker som kan uppstå. Barn får inte leka med apparaten. Rengöring och användarunderhåll får inte utföras av barn utan uppsikt.
- 

## Säkerhetsanvisningar

SV

### Elanslutning

- För elinstallation utomhus gäller särskilda föreskrifter. Elinstallationen får endast utföras av en behörig elinstallatör.
  - En behörig elinstallatör med yrkesutbildning, kunskaper och erfarenhet är kvalificerad och får därmed utföra elinstallationer utomhus. En behörig elinstallatör kan känna igen faror och beaktar lokala och nationella standarder, föreskrifter och bestämmelser.
  - Om frågor eller problem uppstår måste du kontakta en elinstallatör.
- Apparaten får endast anslutas om de elektriska data som gäller för apparaten stämmer överens med strömförsörjningen.
- Anslut endast apparaten till ett vägguttag som installerats enligt gällande föreskrifter. Apparaten måste vara ansluten till en jordfelsbrytare vars dimensionerade felström uppgår till max. 30 mA.
- Förlängningskablar och strömfördelare (t ex grenuttag) ska vara godkända för användning utomhus (dropptäta).
- Skydda öppna kontakter och uttag mot fukt.

## Säker drift

- Använd inte apparaten om elektriska ledningar eller kåpor har skadats.
- En skadad anslutningskabel kan inte bytas ut. Skrota apparaten.
- Bär inte och dra inte apparaten i elkabeln.
- Dra kablarna så att de är skyddade motskador och att ingen kan snava över dem.
- Genomför aldrig tekniska ändringar på apparaten.
- Genomför endast sådana arbeten på apparaten som beskrivs i denna anvisning.
- Använd endast originalreservdelar och -tillbehör.

## Ändamålsenlig användning

Använd produkten såsom beskrivs i den här handboken endast på följande sätt:

- Avsedd för rengöring av trädgårdsdammar.
- För drift med rent vatten.
- Använd apparaten i enlighet med den tekniska datan. (→ Tekniska data)

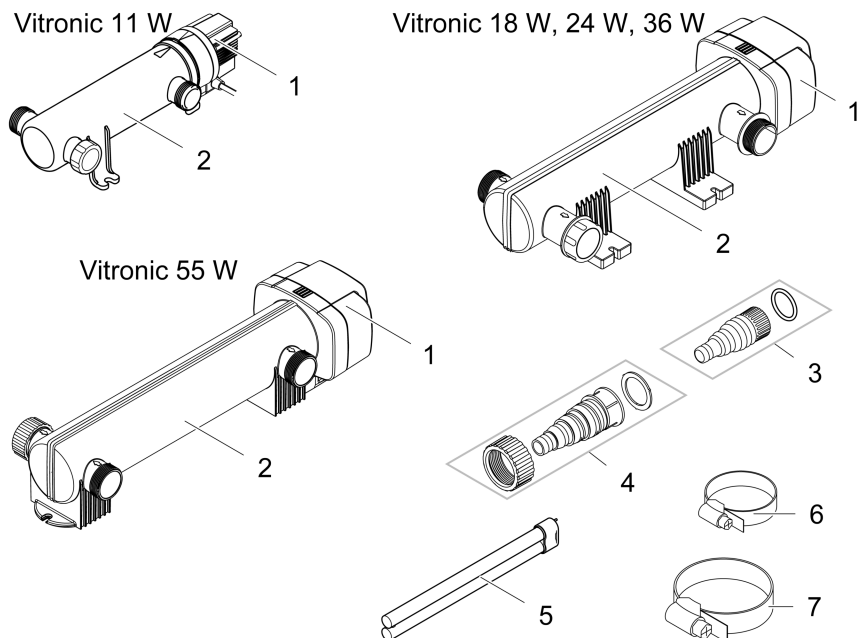
För apparaten gäller följande begränsningar:

- Denna produkt är inte avsedd för allmänbelysning, utan endast avsedd för angivet användningssyfte.
- Använd aldrig UVC-lampan utanför kåpan eller för andra syften. UVC-strålningen är farlig för ögon och hud även i låga doser.
- Använd inte för kommersiella eller industriella ändamål.
- Kör aldrig utan vattengenomströmning.
- Använd aldrig apparaten med annan annan vätska än vatten.
- Använd inte för sterilisering av dricksvatten eller andra vätskor.
- Använd inte kombination med kemikalier, livsmedel eller lättantändliga eller explosiva ämnen.



# Produktbeskrivning

## Leveransomfattning



VTC0001

<b>Vitronic</b>	<b>11 W</b>	<b>18 W, 24 W, 36 W, 55 W</b>
Beskrivning	Antal	Antal
1 Apparatens ovandel	1	1
2 Kåpa	1	1
3 Transparent konisk slangkoppling med O-ring • För slangdiameter 19 ... 38 mm	2	-
4 Transparent konisk slangkoppling med överfallsmutter och flat packning • För slangdiameter 25 ... 38 mm	-	2
5 UVC-lampa • Vitronic 11 W: förmonterad i fabriken	-	1
6 Slangklämma 20 ... 32 mm	-	2
7 Slangklämma 35 ... 50 mm	-	2

SV

## Egenskaper

UV-strålningen från UVC-lampan åtgärdar flytande alger, bakterier och andra mikroorganismer. UVC-förrenaren integreras i vattenkretsloppet, helst före ett dammfilter.

## Symboler på apparaten

# IP 24

Apparaten är skyddad mot stänkvatten och mot beröring av farliga delar.



Farlig UVC-strålning.



Skydda apparaten mot direkt solstrålning.



Lampan är avsedd för direkt montering på normala antändbara monteringsytor.



Skydda apparaten mot frost.



Apparaten får inte kastas i vanliga hushållssopor.



Läs igenom bruksanvisningen.

## Installation och anslutning

### Vitronic 11 W

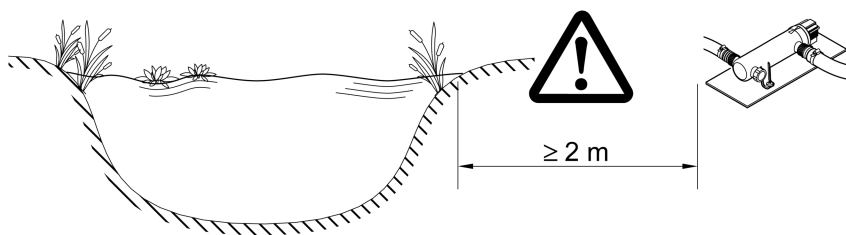
- När kåpan ska monteras på underlaget behöver apparatens ovandel inte demonteras.
- UVC-lampan har redan förmonterats i fabriken.

### Vitronic 18 W, 24 W, 36 W, 55 W

- Innan kåpan kan monteras på underlaget måste apparatens ovandel demonteras. (→ Demontera apparatens ovandel)
- UVC-lampan har inte förmonterats i fabriken. Sätt in UVC-lampan i apparatens ovandel innan ovandelen monteras in igen. (→ Rengöra kvartsglaset / Byta ut UVC-lampan)

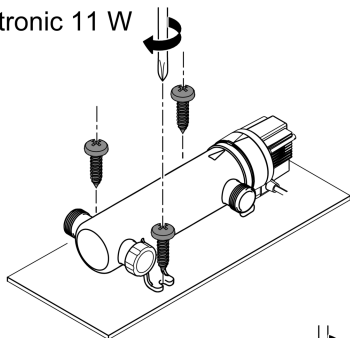
## Installera apparaten

- Ställ apparaten minst 2 m från dammens kant.
- Ställ endast apparaten i en av de tillåtna positionerna. Detta garanterar en störningsfri drift.
- Se till att det finns tillräckligt fritt utrymme för underhållsarbeten.

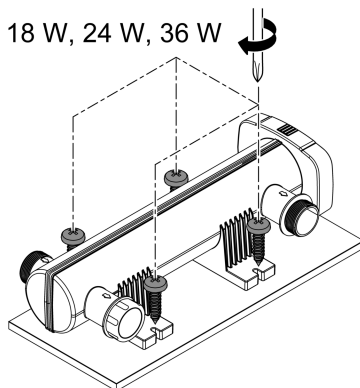


VTC0016

Vitronic 11 W

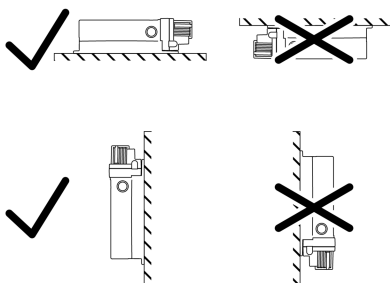
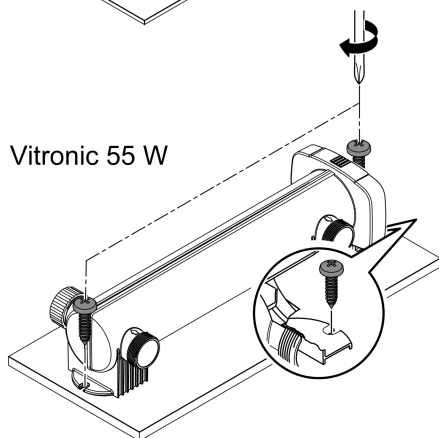


Vitronic 18 W, 24 W, 36 W



SV

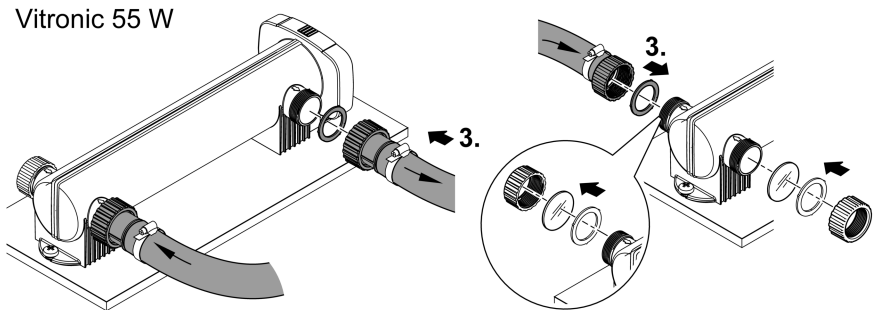
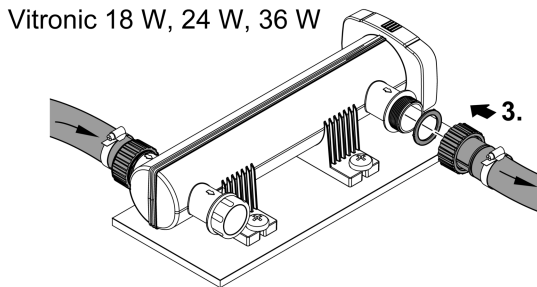
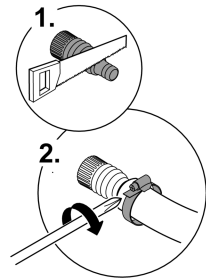
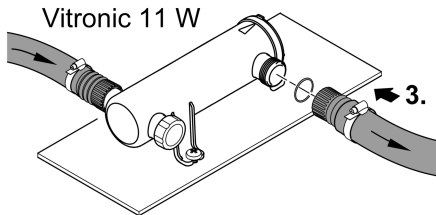
Vitronic 55 W



VTC0006

## Upprätta anslutningarna

- Använd slangar som är gjorda för ett tryck på minst 1 bar.
- Korta av de koniska slangkopplingarna så att de passar till slangdiametern som används.
- Fixera slangens med en slangklämma.
- Dra åt överfallsmuttern på den koniska slangkopplingen för hand.
- Skruva fast den koniska slangkopplingen inkl. flat packning eller O-ring på anslutningen så att anslutningen är tät.
- För en optimal slangdragning kan du välja mellan de båda anslutningarna som ligger mitt emot varandra.
  - Stäng till anslutningen som inte används med täcklocket.
  - Vitronic 55 W: Täcklocket har ett inspektionsglas så att funktionen kan kontrolleras.



VTC0007

## Ansluta enheten till filtret

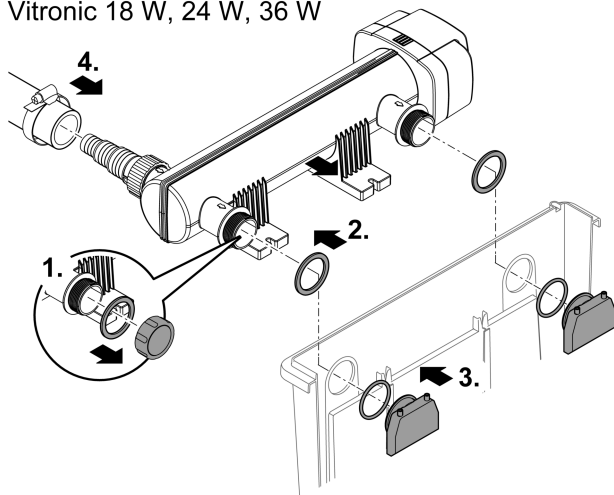
### Vitronic 18 W, 24 W, 36 W

Enheten är gjord för att anslutas till dammfiltret. De båda utloppsrören skruvas fast på dammfiltret med hjälp av inloppsmunstyckena. Beakta bruksanvisningen till dammfiltret.

Gör så här:

1. Skruva av täcklocket.
2. För de båda utloppsrören med flat packning genom de båda hålen i genomströmningsfiltrets behållarvägg.
3. Skruva fast inloppsmunstycket med O-ringen på utloppsröret och dra åt inloppsmunstycket för hand.
4. Anslut tilloppslangen till inloppsröret. (→ Upprätta anslutningarna)

### Vitronic 18 W, 24 W, 36 W



SV

VTC001

## Driftstart

Sekvens för idriftsättning:

1. Slå på pumpen och vänta tills UVC-förreningens kåpa har fyllts med vatten.
2. Slå på UVC-förreningen.
  - Använd aldrig UVC-förreningen utan vattenflöde.
3. Kontrollera UVC-förreningens funktion.
4. Kontrollera att alla anslutningar är täta.

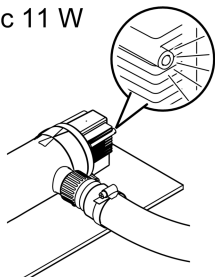
## Påslagning / frånslagning

- **Slå på apparaten:** Anslut stickkontakten till stickuttaget.
  - Apparaten startar direkt.
- **Slå ifrån apparaten:** Dra ut stickkontakten ur stickuttaget.

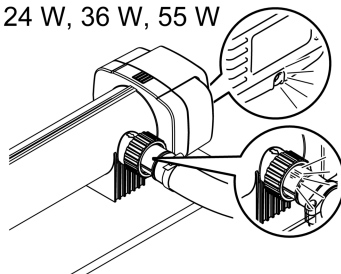
## Kontrollera funktionen

Funktionstest	Vitronic		
	11 W	18 W, 24 W, 36 W	55 W
Funktionsindikeringen lyser när UVC-lampan har slagits på.	✓	✓	✓
UV-ljuset strålar genom den transparenta koniska slangkopplingen när UVC-lampan har slagits på.	✗	✓	✓
UV-ljuset strålar genom inspektionsglaset i täcklocket när UVC-lampan har slagits på.	✗	✗	✓

Vitronic 11 W



Vitronic 18 W, 24 W, 36 W, 55 W



VTC0010

## Rengöring och underhåll

### ANVISNING

Använd inga aggressiva rengöringsmedel eller kemiska lösningar. Dessa medel kan angripa kåpan, försämra apparatens funktion och skada djur, växter och miljön.

► Rengör endast kåpan på utsidan med rent vatten och en mjuk borste.

- Rekommenderade rengöringsmedel vid svåra kalkavlagringar:
  - Pumprengöringsmedel PumpClean från OASE.
  - Ättiks- och klorfritt hushållsrengöringsmedel.

## Demontera apparatens ovandel

### ⚠ OBS

Det finns risk för att ultraviolett strålning från UVC-lampan orsakar brännskador i ögonen eller på huden.

- ▶ Använd aldrig UVC-lampan utanför sitt fodral eller i ett skadat fodral.
- ▶ Koppla bort apparaten från elnätet innan underhållsarbeten påbörjas eller du byter UVC-lampan.

### ⚠ OBS

Det finns risk för att kvartsglaset och UVC-lampan spricker och orsakar skärskador.

- ▶ Var försiktig vid allt arbete på UVC-förrening för att undvika skärskador.
- ▶ Undvik stötar, chocker och hektiska rörelser för att förhindra att glaset går sönder.

- ⓘ Av säkerhetsskäl kan UVC-lampan endast tändas när UVC-förreningen är korrekt installerad i apparaten.

### Vitronic 11 W

Gör så här:

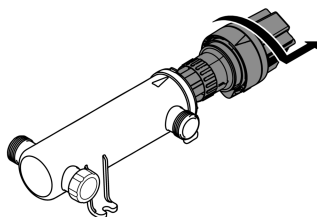
- Vrid apparatens ovandel moturs tills det tar emot och dra försiktigt ut den inkl. O-ringen ur kåpan.

### Vitronic 18 W, 24 W, 36 W, 55 W

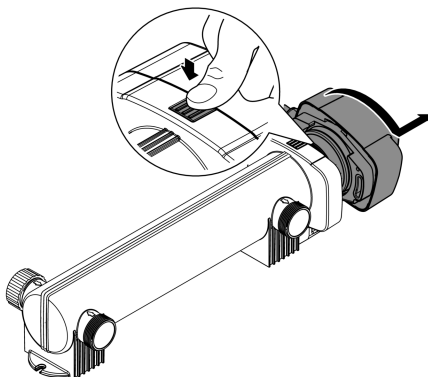
Gör så här:

- Tryck in spärren, vrid apparatens ovandel moturs tills det tar emot och dra försiktigt ut ovan-delen ur kåpan.

Vitronic 11 W



Vitronic 18 W, 24 W, 36 W, 55 W



VTC0003

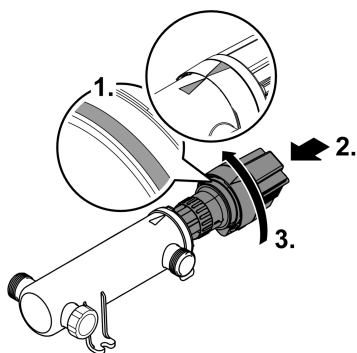
SV

## Montera apparatens ovandel

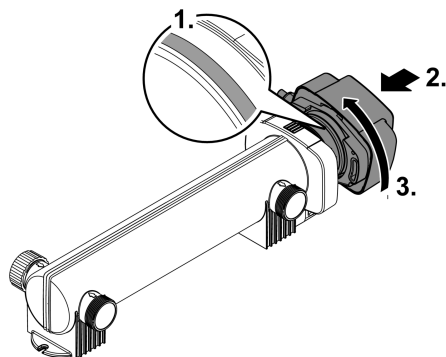
Gör så här:

1. Kontrollera att O-ringen på apparatens ovandel sitter rätt.  
– Kontrollera om O-ringen på apparatens överdel är skadad. Byt ut den vid behov.
2. Skjut försiktigt in apparatens ovandel i kåpan med lätt tryck tills det tar emot.  
– Vrid apparatens ovandel en aning så att klackarna och spåren i bajonettkopplingen griper in i varandra.
3. Vrid apparatens ovandel medurs tills det tar emot.

Vitronic 11 W



Vitronic 18 W, 24 W, 36 W, 55 W



VTC0005

## Rengöra kvartsglaset / Byta ut UVC-lampan

Byt ut UVC-lampan senast efter 8000 drifttimmar. Vid konstant drift motsvarar detta ungefär en dammsäsong. Detta garanterar en optimal filtereffekt.

### ⚠ OBS

Det finns risk för att kvartsglaset och UVC-lampan spricker och orsakar skärskador.

- ▶ Var försiktig vid allt arbete på UVC-förening för att undvika skärskador.
- ▶ Undvik stötar, chocker och hektiska rörelser för att förhindra att glaset går sönder.

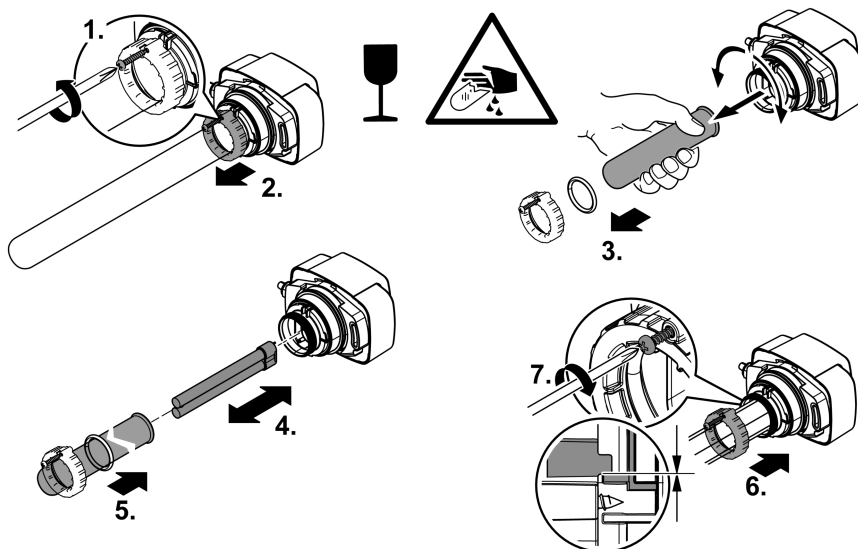
### Förutsättning

- Enhetens ovandel har tagits av. (→ Demontera apparatens ovandel)
- Använd endast UVC-lampor vars beteckning och effekt stämmer överens med uppgifterna som finns på typskylten. (→ Tekniska data)



Gör så här:

- Lossa på plåtskruven tills skruvspetsen inte längre skjuter ut ur klämringen.
- Dra av kvartsglaset framåt med en lätt vridande rörelse.
- Tryck försiktigt in kvartsglaset tillsammans med O-ringen i apparatens ovandel tills det tar emot.
  - O-ringen måste ligga i spalten mellan apparatens ovandel och kvartsglaset.
- Dra åt klämringen för hand tills det tar emot.
- Torka av kvartsglaset med en fuktig duk för att ta bort smuts och fingeravtryck.



SV

VTC0008

## Förvaring / lagring under vintern

Apparaten är inte frostsäker och ska avinstalleras och läggas undan för förvaring om frost förväntas.

Förvara apparaten så här:

- Rengör apparaten grundligt och ersätt skadade delar.
- Förvara apparaten torrt och frostfritt.

## Felavhjälpning

Störning	Möjlig orsak	Åtgärd
Enheten avger inte tillräcklig effekt	Vattnet är extremt smutsigt	Ta bort alger och löv ur dammen Byt ut vattnet i dammen
	Kvartsglaset är smutsigt	Rengör kvartsglaset
	UVC-lampan saknar filterverkan	Byt ut UVC-lampan. Efter 8000 drifttimmar är filterverkan förbrukad.
	Flödesmängden är för hög	Reducera pumpkapaciteten
UVC-lampan lyser inte	Stickkontakten har inte anslutits	Anslut stickkontakten till stickuttaget
	UVC-lampan är defekt	Byt ut UVC-lampan
	Nätanslutningen är defekt	Kontrollera elanslutningen
	Vitronic 55 W: UVC-föreningen har slagits ifrån pga. överhettning	Efter att UVC-föreningen har svalnat slås den på automatiskt igen

## Tekniska data

Beskrivning			Vitronic					
			11 W	18 W	24 W	36 W	55 W	
Anslutningsspänning			V AC	220 ... 240	220 ... 240	220 ... 240	220 ... 240	220 ... 240
Nätfrekvens			Hz	50/60	50/60	50/60	50/60	50/60
Effektförbrukning			W	14	18	24	36	55
Nätkabellängd			m	5	5	5	5	5
Kapslingsklass				IP24	IP24	IP24	IP24	IP24
UVC-lampa	Typ			11 W TC-S (UV-C)	18 W TC-S (UV-C)	24 W TC-S (UV-C)	36 W TC-S (UV-C)	55 W TC-S (UV-C)
Flödesmängd	max.	l/h		1700	3500	4500	6000	8500
Drifttryck	max.	bar		0,5	0,6	0,6	0,6	0,6
Anslutningar				3 × G1	3 × G1½	3 × G1½	3 × G1½	3 × G1½
Slangdiameter			mm	19, 25, 32, 38	25, 32, 38	25, 32, 38	25, 32, 38	25, 32, 38
Lämplig för max. dammvoly m	utan fisk	m <sup>3</sup>		10,0	20,0	25,0	40,0	60,0
	med fisk	m <sup>3</sup>		5,0	10,0	12,5	20,0	30,0
	med koi	m <sup>3</sup>		2,5	5,0	6,5	10,0	15,0
Mått	Längd	mm		330	529	529	529	660
	Bredd	mm		120	186	186	186	155
	Höjd	mm		100	130	130	130	130
Vikt			kg	1,3	2,1	2,3	2,3	2,3

## Tillåtna vattenvärden

Typ		Färskvatten, dammva-	Poolvatten
		tten	
pH-värde		6,8 ... 8,5	7,2 ... 8,3
Hårdhet	DH	8 ... 15	8 ... 15
Fritt klor	mg/l	<0,3	<0,6
Kloridhalt	mg/l	<250	<250
Salthalt	%	<0,4	<0,4
Total torr rest	mg/l	<50	<50
Temperatur	°C	+4 ... +35	+4 ... +30

## Slitagedelar

- UVC-lampa, kvartsglas och O-ring till kvartsglas

## Avfallshantering

### ANVISNING



Denna apparat får inte kastas i hushållssoporna.

- ▶ När UVC-lampan och apparaten är förbrukade ska de tas om hand enligt föreskrifterna för avfallshantering.
- ▶ Klipp av kabeln så att apparaten inte längre kan tas i drift.

SV

## VAROITUS

- ▶ Irrota kaikki vedessä olevat sähkölaitteet sähköverkosta ennen kuin kosketat veteen. Muutoin sähköisku voi aiheuttaa vakavan vamman tai kuoleman.
  - ▶ Tätä laitetta saavat käyttää yli 8-vuotiaat lapset, sekä henkilöt, joiden fyysiset, aistimelliset tai henkiset kyvyt ovat vähentyneet tai joilla ei ole tarvittavaa kokemusta ja tietoa, vain valvonnan alaisina ja kun heille on annettu opastusta laitteen turvallisesta käytöstä ja kun he ymmärtävät laitteen käytöstä mahdollisesti seuraavat vaarat. Lapset eivät saa leikkiä laitteella. Puhdistus ja käyttäjän suorittama huolto eivät saa tapahtua lasten toimesta ilman valvontaa.
- 

## Turvaohjeet

### Sähköliitäntä

- Ulkotiloissa tapahtuvaa sähköasennusta koskevat erityiset määräykset. Sähköasennuksen saa suorittaa vain sähköalan ammattilainen.
  - Sähköalan ammattilaisella on ammattikoulutuksen, tietojen ja kokemusten ansiosta pätevyys suorittaa ulkotiloissa tapahtuvia sähköasennuksia. Hän voi tunnistaa mahdolliset vaarat ja ottaa huomioon maakohtaiset normit, määräykset ja säädökset.
  - Jos sinulla on kysymyksiä, käänny sähköalan ammattilaisen puoleen.
- Laitteen saa yhdistää vain silloin, kun laitteen ja virransyötön sähkö tiedot vastaavat toisiaan.
- Yhdistä laite vain määräysten mukaisesti asennettuun pistorasiaan. Laite on varmistettava vikavirtasuojalaitteella, jonka nimellisvikavirta on enintään 30 mA.
- Pidennysjohtojen ja virranjakajien (esim. pistorasiarimojen) on oltava ulkokäyttöön sopivia (roiskevedeltä suojattuja).
- Suojaa avoimet pistokkeet ja holkit kosteudelta.

## Turvallinen käyttö

- Laitetta ei saa käyttää, jos sähköjohdot tai kotelo ovat vaurioituneet.
- Vaurioitunutta liitäntäjohtoa ei voi vaihtaa. Hävitä laite asianmukaisesti.
- Laitetta ei saa kantaa tai vetää sähköjohdosta.
- Aseta kaapelit siten, että ne ovat suojassa vaurioilta ja siten, että kukaan ei voi kompastua niihin.
- Älä koskaan tee laitteeseen teknisiä muutoksia.
- Suorita laitteelle vain sellaisia töitä, joita on kuvattu tässä käyttöohjeessa.
- Käytä laitteessa vain alkuperäisiä varaosia tai lisävarusteita.

## Määräystenmukainen käyttö

Käytä tässä käyttöohjeessa kuvattua tuotetta ainoastaan seuraavasti:

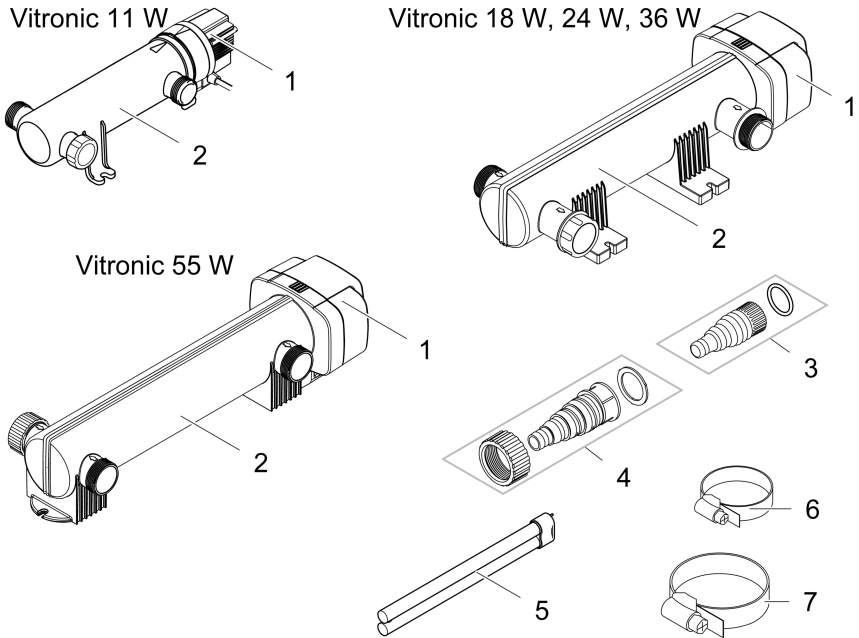
- Puutarhalammikoiden puhdistukseen.
- Käyttöön puhtaan veden kanssa.
- Käytä laitetta teknisiä tietoja noudattaen. (→ Tekniset tiedot)

Laitteelle ovat voimassa seuraavat rajoitukset:

- Tämä tuote ei sovellu yleisvalaistukseen, se on tarkoitettu vain kuvattuun käyttötarkoitukseen.
- UVC-lamppua ei saa koskaan käyttää kotelon ulkopuolella tai muihin tarkoituksiin. UVC-säteily on myös vähäisissä annostuksissa vaarallista silmille ja iholle.
- Ei ammattimaiseen tai teolliseen käyttöön.
- Älä käytä koskaan ilman, että vettä virtaa läpi.
- Älä koskaan käytä muita nesteitä kuin vettä.
- Ei saa käyttää juomaveden tai muiden nesteiden sterilointiin.
- Ei käyttöön kemikaalien, elintarvikkeiden, helposti palavien tai räjähtävien aineiden yhteydessä.

# Tuotekuvaus

## Toimituksen sisältö



VTC0001

<b>Vitronic</b>	<b>11 W</b>	<b>18 W, 24 W, 36 W, 55 W</b>
Kuvaus	Määrä	Määrä
1 Laitepää	1	1
2 Kotelo	1	1
3 Lämpinäkkyvä porrastettu letkuholkki O-renkaalla • Letkuläpimitalle 19 ... 38 mm	2	-
4 Lämpinäkkyvä porrastettu letkuholkki liitosmutterilla ja lattatiivisteellä • Letkuläpimitalle 25 ... 38 mm	-	2
5 UVC-lamppu • Vitronic 11 W: esiasennettu tehtaalla	-	1
6 Letkusinkilä 20 ... 32 mm	-	2
7 Letkusinkilä 35 ... 50 mm	-	2

## Ominaisuudet

UVC-selkeyttimen UV-säteily poistaa keijuleviä, bakteereita ja mikro-organismeja. UVC-selkeytin integroidaan vesikiertoon, parhaiten lammikkosuodattimen eteen.

## Laitteessa olevat symbolit

# IP 24

Laitte on suojattu roiskevevettä ja vaarallisiin osiin koskettamista vastaan.



Vaarallista UVC-säteilyä.



Suojaa laite suoralta auringonvalolta



Lamppu soveltuu suoraan kiinnitykseen normaalisti syttyville kiinnityspinoille.



Suojaa laite jäätymiseltä.



Älä hävitä laitetta tavallisen talousjätteen mukana.



Lue käyttöohje.

## Paikoilleen asettaminen ja yhdistäminen

FI

### Vitronic 11 W

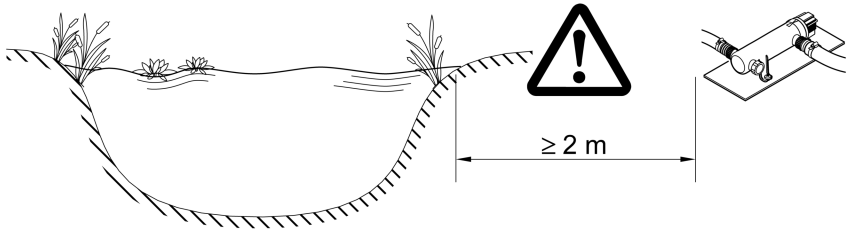
- Koteloa alustaan kiinnitystä varten ei laitepäätä tarvitse irrottaa.
- UVC-lamppu on jo tehtaalla esiasennettu.

### Vitronic 18 W, 24 W, 36 W, 55 W

- Ennen kuin koteloa voi kiinnittää alustaan, on laitepää irrotettava. (→ Laitepään irrotus)
- UVC-lamppua ei ole tehtaalla esiasennettu. Aseta UVC-lamppu laitepäähän, ennen kuin asennat laitepään takaisin.(→ Kvartsilasin puhdistus/UVC-lampun vaihto)

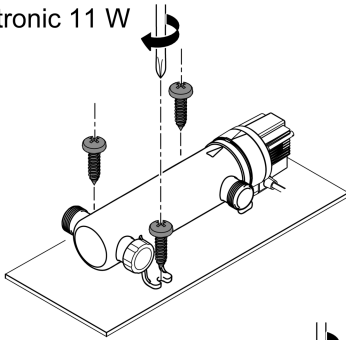
## Laitteen asennus

- Aseta laite vähintään 2 metrin etäisyydelle lammen reunasta.
- Aseta laite vain sallittuihin paikkoihin. Näin virheetön käyttö on varmistettu.
- Ota huomioon riittävä vapaa tila huoltotöitä varten.

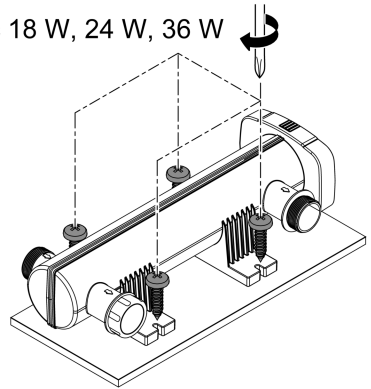


VTC0016

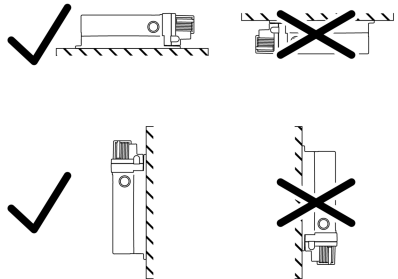
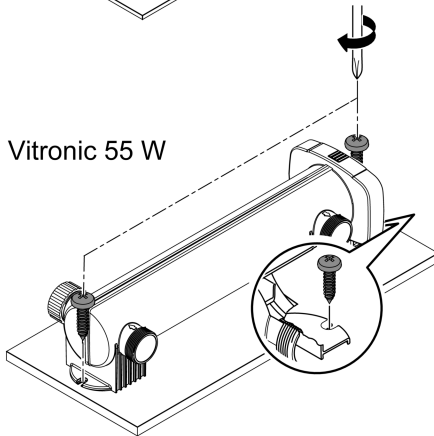
Vitronic 11 W



Vitronic 18 W, 24 W, 36 W



Vitronic 55 W

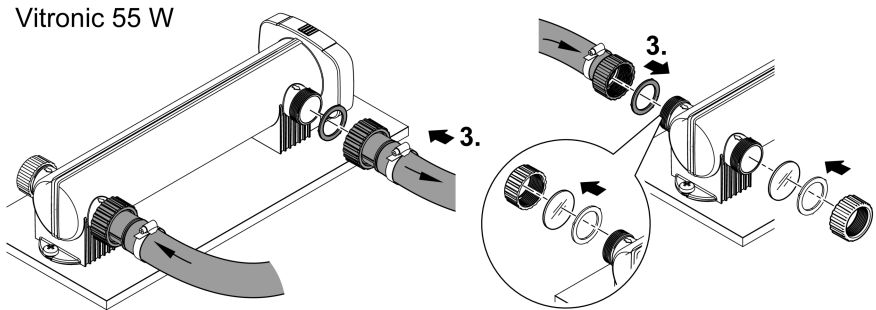
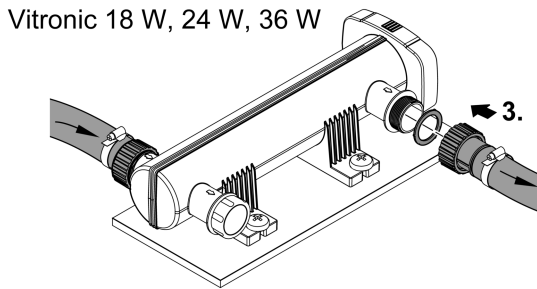
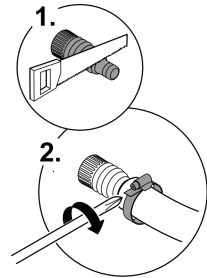
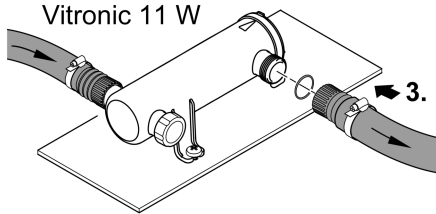


VTC0006



## Liitännöjen suorittaminen

- Käytä letkuja, jotka soveltuvat vähintään paineelle 1 bar.
- Lyhennä porrastettuja letkuholkkeja käytetyn letkuläpimitan mukaan.
- Varmista letku letkusinkilällä.
- Kiristä porrastetun letkuholkin liitosmutteri käsin.
- Kierrä porrastettu letkuholkki ja lattatiiviste tai O-renkas liitännään, jotta se on tiivis.
- Optimaalisen letkuasennuksen voit valita kummankin vastakkain olevan liitännän välillä.
  - Sulje sulkukorkilla se liitäntä, jota et käytä.
  - Vitronic 55 W: Sulkukorkissa on tarkastuslasi toimintatarkastusta varten.



VTC0007

## Laitteen yhdistäminen läpivirtaussuodattimeen

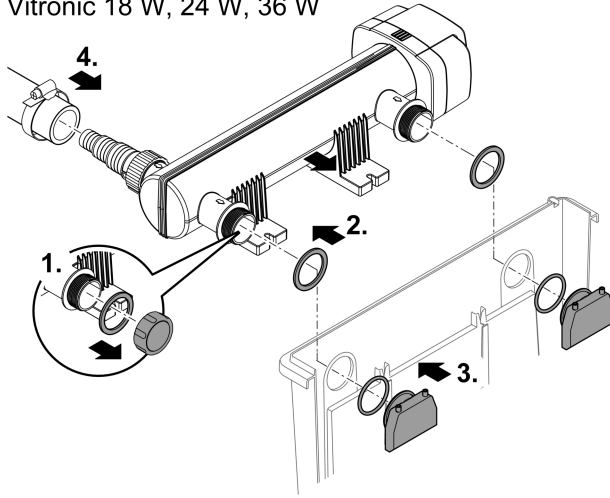
### Vitronic 18 W, 24 W, 36 W

Laite soveltuu yhdistettäväksi läpivirtaussuodattimeen. Molemmat ulostuloyhteet kierretään läpivirtaussuodattimen sisäänmenosuuttimiin. Noudata läpivirtaussuodattimen käyttöohjetta.

Toimit näin:

1. Kierrä sulkukorkki irti.
2. Vie molemmat poistoyhteet lattatiivisteiden kanssa läpivirtaussuodattimen säiliössä olevien kahden aukon läpi.
3. Kierrä syöttösuutin ja O-renkas poistoyhteeseen ja kiristä syöttösuutin käsin.
4. Yhdistä tulovirtausletku syöttöyhteeseen. (→ Liitäntöjen suorittaminen)

### Vitronic 18 W, 24 W, 36 W



VTC0011

## Käyttöönotto

Käyttöönottojärjestys:

1. Kytke pumppu päälle ja odota, kunnes UVC-selkeyttimen kotelo on täyttynyt vedellä.
2. Kytke UVC-selkeytin päälle.  
— Älä koskaan käytä UVC-selkeytintä ilman veden läpivirtausta.
3. Tarkasta UVC-selkeyttimen toiminta.
4. Tarkasta kaikkien liitäntöjen tiiviys.

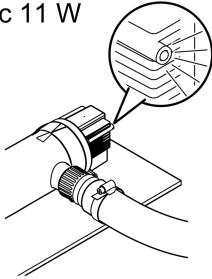
## Päällekytkentä/poiskytkentä

- **Päällekytkentä:** Työnnä verkkopistoke pistorasiaan.
  - Laite kytkeytyy heti päälle.
- **Poiskytkentä:** Irrota pistoke pistorasiasta

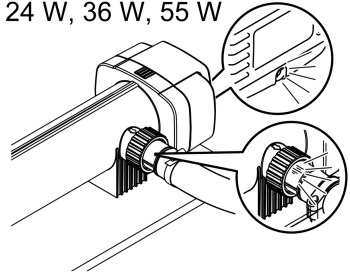
## Toiminnan tarkastus

Toimintatarkastus	Vitronic		
	11 W	18 W, 24 W, 36 W	55 W
Toimintanäyttö palaa, kun UVC-lamppu on kytketty päälle.	✓	✓	✓
UV-valoa säteilee läpinäkyvän porrastetun letkuholkin läpi, kun UVC-lamppu on kytketty päälle.	✗	✓	✓
UV-valoa säteilee sulkukorkin tarkastuslasin läpi, kun UVC-lamppu on kytketty päälle.	✗	✗	✓

Vitronic 11 W



Vitronic 18 W, 24 W, 36 W, 55 W



VTC0010

## Puhdistus ja huolto

### OHJE

Älä käytä mitään syövyttäviä puhdistusaineita tai kemiallisia liuoksia. Nämä aineet voivat vaurioittaa koteloa, haitata laitteen toimintaa ja aiheuttaa vahinkoja eläimille, kasveille ja ympäristölle.

► Puhdista kotelo vain ulkoapäin puhtaalla vedellä ja pehmeällä harjalla.

- Pinttyneisiin kalkkijäämiin suositeltu puhdistusaine:
  - Pumpun puhdistusaine PumpClean, valmistaja OASE.
  - Yleispuhdistusaineet, jotka eivät sisällä etikkaa tai klooria.

## Laitepään irrotus

### ⚠ HUOMIO

UVC-lampun ultraviolettisäteily voi polttaa silmiä ja ihoa.

- ▶ Älä koskaan käytä UVC-lamppua kotelon ulkopuolella tai jos kotelo on vaurioitunut.
- ▶ Irrota laite virtaverkosta ennen kuin aloitat huoltotyöt tai ennen kuin vaihdat UVC-lampun.

### ⚠ HUOMIO

Kvartsilasi ja UVC-lamppu voivat rikkoutua ja aiheuttaa viiltohaavoja.

- ▶ Suorita kaikki UVC-selkeyttimelle tehtävät työt varovasti viiltohaavojen välttämiseksi.
- ▶ Vältä tärähdyksiä, iskuja ja nopeita liikkeitä, jotta vältät lasin rikkoutumisen.

- ① Turvallisuussyistä voi UVC-lampun kytkeä päälle vasta, kun UVC-selkeytin on asianmukaisesti asennettu laitteeseen.

### Vitronic 11 W

Toimit näin:

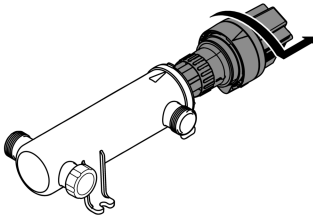
- Käännä laitepäättä vastapäivään vasteeseen saakka ja vedä se yhdessä O-renkaan kanssa varovasti pois kotelosta.

### Vitronic 18 W, 24 W, 36 W, 55 W

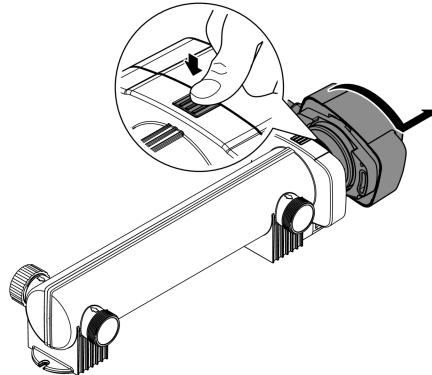
Toimit näin:

- Paina lukitusosaa ja käännä sen jälkeen laitepäättä vastapäivään vasteeseen saakka ja vedä laitepää varovasti pois kotelosta.

### Vitronic 11 W



### Vitronic 18 W, 24 W, 36 W, 55 W



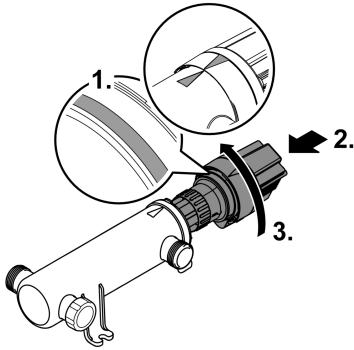
VTC0003

## Laitepään asennus

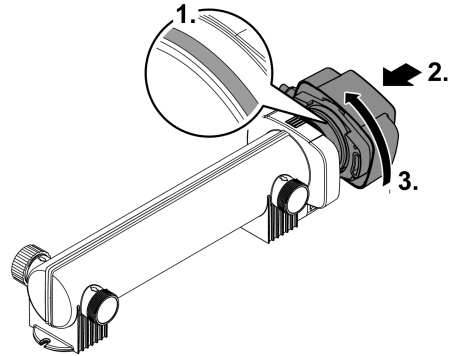
Toimit näin:

1. Tarkasta O-renkaan oikea kiinnitys laitepäässä.
  - Puhdista O-renkas ja vaihda, jos se on vaurioitunut.
2. Työnnä laitepää varovasti ja kevyellä painalluksella vasteeseen saakka koteloon.
  - Kierrä laitepäästä hieman, kunnes bajonettiliittimen tapit ja urat tarttuvat toisiinsa.
3. Käännä laitepäästä myötäpäivään vasteeseen saakka.

Vitronic 11 W



Vitronic 18 W, 24 W, 36 W, 55 W



VTC0005

FI

## Kvartsilasin puhdistus/UVC-lampun vaihto

Vaihda UVC-lamput viimeistään 8000 käyttötunnin jälkeen. Jatkuvassa käytössä tämä vastaa suunnilleen lammikon käyttökautta. Näin varmistetaan optimaalinen suodatinteho.

### ⚠ HUOMIO

Kvartsilasi ja UVC-lamppu voivat rikkoutua ja aiheuttaa viiltohaavoja.

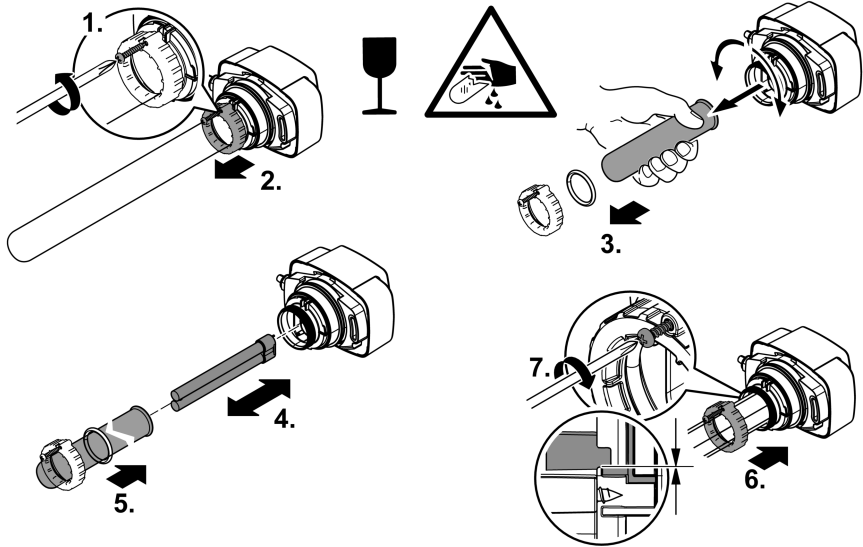
- ▶ Suorita kaikki UVC-selkeyttimelle tehtävät työt varovasti viiltohaavojen välttämiseksi.
- ▶ Vältä tärähdyksiä, iskuja ja nopeita liikkeitä, jotta vältät lasin rikkoutumisen.

### Edellytys

- Laitepää on poistettu. (→ Laitepään irrotus)
- Käytä vain sellaisia UVC-lamppuja, joiden nimitys ja tehotiedot vastaavat tyyppikilvessä olevia tietoja. (→ Tekniset tiedot)

Toimit näin:

- Avaa peltiruuvia niin paljon, että ruuvin kärki on uponnut kiristysruuvin kuoreen.
- Vedä kvartsilasi varovasti pois kevyellä kiertoliikkeellä eteenpäin.
- Paina asennettaessa kvartsilasi ja O-rengas paikoilleen vasteeseen saakka laitepäähän.  
– O-rengas on painettava laitepään ja kvartsilasin väliseen rakoon.
- Kiristä kiristysruuvi käsin vasteeseen saakka.
- Pyyhi kvartsilasi kostealla liinalla lian ja sormenjälkien poistamista varten.



VTC0008

## Varastointi/säilytys talven yli

Laite ei kestä pakkasta. Se on irrotettava ja säilytettävä varastossa, jos lämpötilan ennustetaan laskevan alle nollan.

Laitteen oikeanlainen varastointi:

- Puhdista laite perusteellisesti ja vaihda vaurioituneet osat.
- Laite on varastoitava kuivassa ja jäätymiseltä suojatussa paikassa.

## Häiriöiden korjaaminen

Häiriö	Mahdollinen syy	Korjaus
Laite ei tuota tyydyttävää tehoa	Vesi on erittäin likaista	Poista levät ja lehdet lammikosta
		Vaihda lammikon vesi
	Kvartsilasi likaantunut	Puhdista kvartsilasi
	UVC-lamputta ei ole enää suodatus-tehoa	Vaihda UVC-lamppu Suodatinteho on käytetty loppuun 8000 käyttötunnin jälkeen
	Läpivirtaus-teho on korkea	Vähennä pumpputehoa
UVC-lamppu ei pala	Verkkopistoketta ei ole yhdistetty	Yhdistä verkkopistoke pistorasiaan
	UVC-lamppu on viallinen	Vaihda UVC-lamppu
	Verkkoliitäntä on viallinen	Tarkasta sähköliitäntä
	Vitronic 55 W: UVC-selkeytin on kytkeytynyt pois päältä ylikuumentamisen johdosta	Jäähtymisen jälkeen UVC-selkeytin kytkeytyy automaattisesti uudelleen päälle

## Tekniset tiedot

Kuvaus		Vitronic					
		11 W	18 W	24 W	36 W	55 W	
Liitäntäjännite	V AC	220 ... 240	220 ... 240	220 ... 240	220 ... 240	220 ... 240	
Verkkotaajuus	Hz	50/60	50/60	50/60	50/60	50/60	
Ottoteho	W	14	18	24	36	55	
Verkkojohdon pituus	m	5	5	5	5	5	
Kotelointiluokka		IP24	IP24	IP24	IP24	IP24	
UVC-lamppu	Tyyppi	11 W TC-S (UV-C)	18 W TC-S (UV-C)	24 W TC-S (UV-C)	36 W TC-S (UV-C)	55 W TC-S (UV-C)	
Läpivirtausmäärä	enintään	l/h	1700	3500	4500	6000	8500
Käyttöpaine	enintään	bar	0,5	0,6	0,6	0,6	0,6
Liitännät			3 × G1	3 × G1½	3 × G1½	3 × G1½	3 × G1½
Letkuläpimita		mm	19, 25, 32, 38	25, 32, 38	25, 32, 38	25, 32, 38	25, 32, 38
Soveltuu lammin maksimitilavuudelle	Ilman kaloja	m <sup>3</sup>	10,0	20,0	25,0	40,0	60,0
	Kalojen kanssa	m <sup>3</sup>	5,0	10,0	12,5	20,0	30,0
	Koikarpvien kanssa	m <sup>3</sup>	2,5	5,0	6,5	10,0	15,0
Mitat	Pituus	mm	330	529	529	529	660
	Leveys	mm	120	186	186	186	155
	Korkeus	mm	100	130	130	130	130
Paino		kg	1,3	2,1	2,3	2,3	2,3

## Sallitut vesiarvot

Tyyppi		Puhdas vesi, allasvesi	Uima-allasvesi
pH-arvo		6,8 ... 8,5	7,2 ... 8,3
Kovuus	DH	8 ... 15	8 ... 15
Vapaa kloori	mg/l	<0,3	<0,6
Kloridipitoisuus	mg/l	<250	<250
Suolapitoisuus	%	<0,4	<0,4
Kuivajäännösten kokonaismäärä	mg/l	<50	<50
Lämpötila	°C	+4 ... +35	+4 ... +30

## Kuluvat osat

- UVC-lamppu, kvartsilasi ja kvartsilasin O-rengas

## Hävittäminen

### OHJE



Tätä laitetta ei saa hävittää talousjätteiden mukana.

- ▶ Hävitä UVC-lamppu ja laite viemällä se tätä tarkoitusta varten olevaan jätehuoltopisteeseen.
- ▶ Tee laite tätä ennen käyttökelvottomaksi leikkaamalla kaapelit poikki.



## FIGYELMEZTETÉS

- ▶ Mielőtt a vízbe nyúlnak, feszültségmentesítse a vízben található összes elektromos készüléket. Ellenkező esetben áramütés okozta halálos vagy súlyos sérülések veszélye áll fenn.
  - ▶ A jelen készüléket 8 évesnél idősebb gyermekek, valamint csökkent fizikai, érzékszervi vagy mentális képességű, ill. hiányos tapasztalattal és megfelelő tudással rendelkező személyek akkor kezelhetik, ha felügyelet alatt állnak, vagy a készülék biztonságos használata vonatkozásában eligazításban részesültek, és megértették az ebből eredő veszélyeket. Gyermekek nem játszhatnak a készülékkel. Tisztítást és a felhasználó által végzendő karbantartási munkákat nem végezhetnek olyan gyermekek, akik nem állnak felügyelet alatt.
- 

## Biztonsági útmutatások

### Elektromos csatlakoztatás

- A kültéren történő villamossági szerelésre speciális előírások érvényesek. A villamossági szerelést csak villamossági szakember végezheti.
  - A villamossági szakember szakmai végzettsége, ismeretei és tapasztalatai alapján megfelelő szakképzettséggel rendelkezik, és végezhet kültéren villamossági szerelést. Képes felismerni a lehetséges veszélyeket és figyelembe veszi a regionális és nemzeti szabványokat, előírásokat és rendelkezéseket.
  - Kérdések és problémák esetén forduljon villamossági szakemberhez.
- Csak akkor csatlakoztassa a készüléket, ha a készülék és az áramellátás elektromos adatai megegyeznek.
- A készüléket csak előírászerűen telepített dugaszolóaljzatról működtesse. A készüléket 30 mA névleges áramerősségű hibaáram-védelemmel kell ellátni.
- A hosszabbító vezetéknek és elosztóknak (pl. elosztósáv) alkalmasnak kell lenniük szabadban történő használatra (fröccsenő víz elleni védelem).
- A nyitott csatlakozódugót és a csatlakozóaljzatot óvni kell a nedvességtől.

## Biztonságos üzemeltetés

- Ne használja a készüléket, sérült elektromos vezetékek vagy a burkolat sérülése esetén.
- A sérült csatlakozó vezeték nem cserélhető ki. Gondoskodjon a készülék szakszerű ártalmatlanításáról.
- Ne hordozza vagy húzza a készüléket az elektromos csatlakozóvezetékénél fogva!
- A vezetékeket sérülésveszélytől védetten fektesse le úgy, hogy senki ne eshessen el bennük.
- Soha ne végezzen műszaki változtatásokat a készüléken.
- Csak azokat a munkálatokat végezze el a készüléken, amelyek a jelen útmutatóban ismertetve vannak.
- Kizárólag eredeti pótalkatrészeket és tartozékokat használjon.

## Rendeltetésszerű használat

A jelen útmutatóban leírt terméket kizárólag a következők szerint használja:

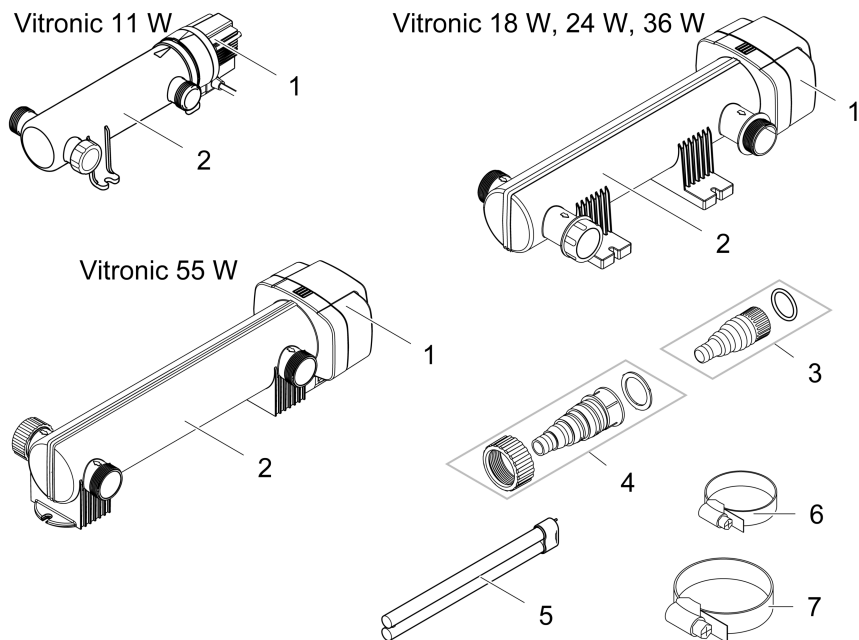
- Kerti tavak tisztításához.
- Tiszta vízzel történő üzemeltetésre.
- A terméket a műszaki adatok betartása mellett üzemeltesse. (→ Műszaki adatok)

A készülékre a következő korlátozások érvényesek:

- A termék nem alkalmas általános világítási célokra, hanem kizárólag a bemutatott felhasználási célra készült.
- Az UVC lámpát tilos a házán kívül vagy más célokra használni. Az UVC sugárzás kis adagokban is veszélyes a szemre és bőrre!
- Nem szabad kisipari- vagy ipari célokra használni.
- Soha nem szabad vízátfolyás nélkül működtetni.
- A készüléket soha nem szabad vízben kívül más folyadékkal üzemeltetni.
- Nem szabad ivóvíz vagy egyéb más folyadékok sterilizálásához használni.
- Nem szabad vegyszerekkel, élelmiszerekkel, gyúlékony vagy robbanékony anyagokkal együtt alkalmazni.

# Termékleírás

## Szállítási terjedelem



VTC0001

<b>Vitronic</b>	<b>11 W</b>	<b>18 W, 24 W, 36 W, 55 W</b>
Leírás	Darabszám	Darabszám
1 Készülékfej	1	1
2 Ház	1	1
3 Átlátszó lépcsős tömlőcsatlakozó O-gyűrűvel • 19 – 38 mm tömlőátmérőhöz	2	–
4 Átlátszó lépcsős tömlőcsatlakozó hollandi anyával és lapos tömítéssel • 25 – 38 mm tömlőátmérőhöz	–	2
5 UVC-lámpa • Vitronic 11 W: gyárilag előre beszerelt	–	1
6 Csőbilincs, 20 – 32 mm	–	2
7 Csőbilincs, 35 – 50 mm	–	2

HU

## Tulajdonságok

Az UVC-lámpás tisztítóberendezés által kibocsátott UV-sugárzás elpusztítja a lebegő algákat, baktériumokat és csírákat. Az UVC-lámpás tisztítóberendezést a vízkörforgásba építik be, ideális esetben valamelyik szűrő elé.

## A készülék szimbólumai

# IP 24

A készülék fröccsenő víz és a veszélyes részek megérintése ellen védett.



Veszélyes UVC sugárzás.



Óvja a készüléket a közvetlen napfénytől.



A lámpa közvetlenül felszerelhető normál gyúlékony rögzítési felületekre.



Óvja a készüléket fagy ellen.



A készüléket ne dobja ki a háztartási hulladékok közé.



Olvassa el a használati útmutatót.

## Felállítás és csatlakoztatás

### Vitronic 11 W

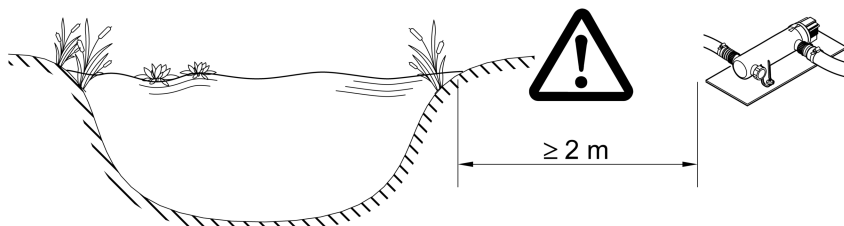
- A ház talajhoz rögzítéséhez nem kell kiszerezni a készülékfejet.
- Az UVC-lámpa gyárilag előre be van szerelve.

### Vitronic 18 W, 24 W, 36 W, 55 W

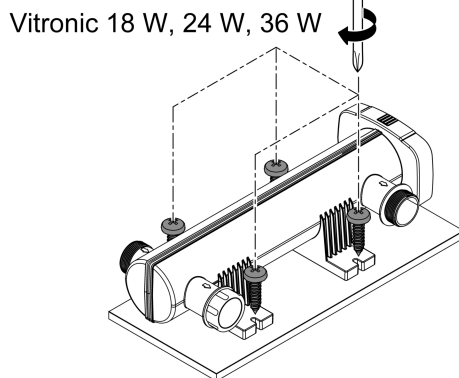
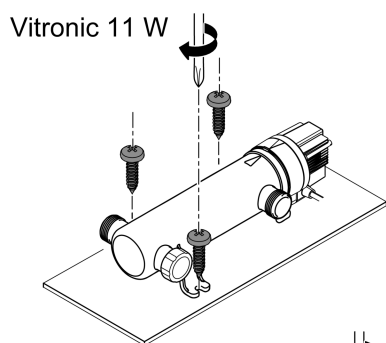
- Mielőtt a házat a talajhoz lehetne rögzíteni, a készülékfejet ki kell szerelni. (→ A készülékfej kiszerezése)
- Az UVC-lámpát nincs gyárilag előre beszerelve. A készülékfej visszaszerelése előtt helyezze be az UVC-lámpát a készülékfejbe. (→ Tisztítás és karbantartás)

## A készülék felállítása

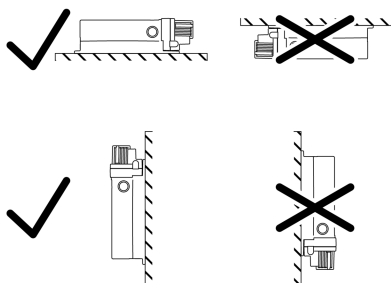
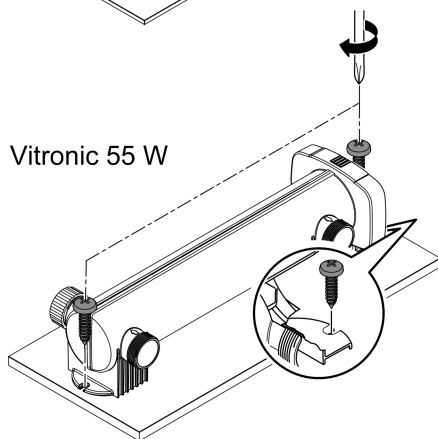
- A készüléket legalább 2 m-re helyezze el a tó peremétől.
- Csak a megengedett helyzetekben állítsa fel a készüléket. Ezáltal biztosított a hibamentes működést.
- Biztosítson elegendő szabad helyet a karbantartási munkákhoz.



VTC0016



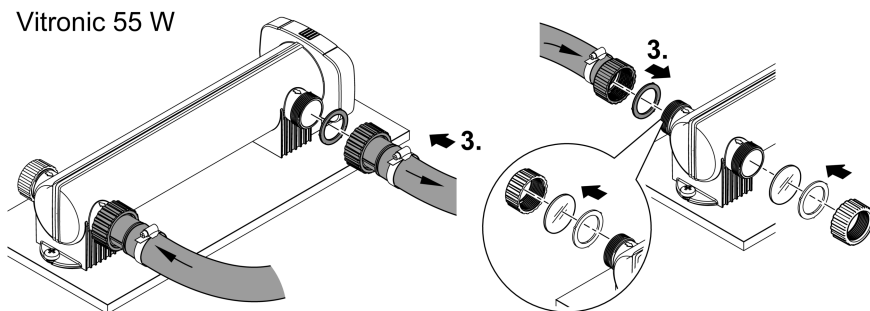
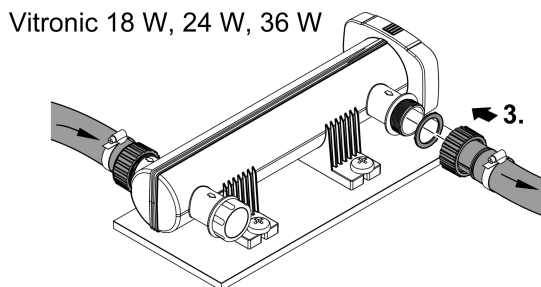
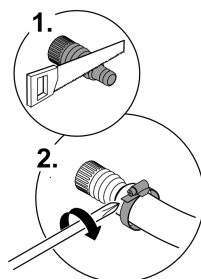
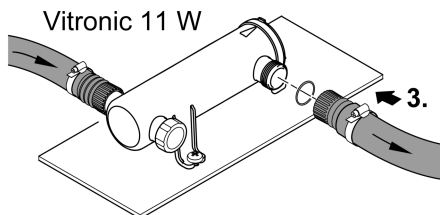
HU



VTC0006

## A csatlakozások kialakítása

- Legalább 1 bar nyomáshoz alkalmas tömlőket használjon.
- Az alkalmazott tömlő átmérőjének megfelelően vágja le a lépcsős tömlőcsatlakozó végét.
- Rögzítse a tömlőt tömlőbilinccsel.
- Kézzel húzza meg a lépcsős tömlőcsatlakozó hollandi anyáját.
- A csatlakozó tömítéséhez csavarja fel a lépcsős tömlőcsatlakozót a lapos tömítéssel, illetve az O-gyűrűvel együtt.
- A tömlő optimális elvezetéséhez a két ellentétes oldalon lévő csatlakozás közül lehet választani.
  - A nem használt csatlakozót zárja le a zárósapkával.
  - Vitronic 55 W: A zárósapkán kémlelőüveg található a működés ellenőrzéséhez.



VTC0007

## A készülék csatlakoztatása az átfolyós szűrőre

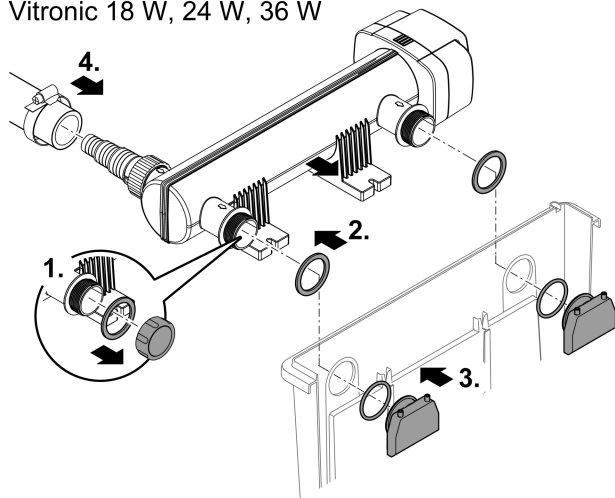
### Vitronic 18 W, 24 W, 36 W

A készülék csatlakoztatható átfolyós szűrőre. A két kivezetőcsontot rá kell csavarozni az átfolyós szűrő beömlőfúvókáira. Vegye figyelembe az átfolyós szűrő használati útmutatóját.

Ez az alábbiak szerint végezhető el:

1. Csavarja le a zárósapkát.
2. Vezesse át a lapostömítéssel ellátott két kifolyócsontot az átfolyós szűrő tartályfalának két furatán.
3. Csavarja fel az O-gyűrűvel ellátott beömlőcsatlakozót a kifolyócsontokra, és kézzel húzza meg a beömlőcsatlakozót.
4. Húzza meg a befolyótömlőt a beömlőcsontokon. (→ A csatlakozások kialakítása)

### Vitronic 18 W, 24 W, 36 W



HU

VTC001

## Üzembe helyezés

Az üzembe helyezés folyamata:

1. Kapcsolja be a szivattyút, és várja meg, amíg az UVC-lámpás tisztítóberendezés háza megtelik vízzel.
2. Kapcsolja be az UVC-lámpás tisztítóberendezést.  
– Soha ne üzemeltesse az UVC-lámpás tisztítóberendezést vízáramlás nélkül.
3. Ellenőrizze az UVC-lámpás tisztítóberendezés működését.
4. Ellenőrizze a tömítettséget az összes csatlakozónál.

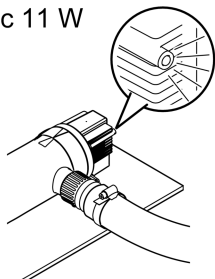
## Bekapcsolás / kikapcsolás

- **Bekapcsolás:** Dugja be a csatlakozódugót a hálózati dugaszoló aljzatba.
  - A készülék azonnal bekapcsol.
- **Kikapcsolás:** Húzza ki a csatlakozódugót a dugaszoló aljzataból.

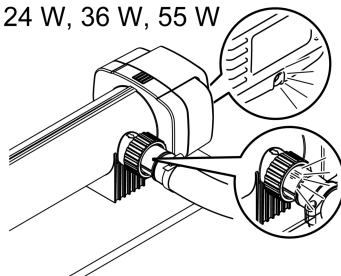
## A működés ellenőrzése

A működés ellenőrzése	Vitronic		
	11 W	18 W, 24 W, 36 W	55 W
A működésjelző világít, ha az UVC-lámpa be van kapcsolva.	✓	✓	✓
Az UV-fény az átlátszó lépcsős tömlőcsatlakozón keresztül lép ki, amikor az UVC-lámpa be van kapcsolva.	✗	✓	✓
Az UV-fény a zárósapka kémlelőüvegén keresztül lép ki, amikor az UVC-lámpa be van kapcsolva.	✗	✗	✓

Vitronic 11 W



Vitronic 18 W, 24 W, 36 W, 55 W



VTC0010

## Tisztítás és karbantartás

### TUDNIVALÓ:

Ne használjon agresszív tisztítószeret vagy kémiai oldatot. Ezek a szerek károsíthatják a házat, hátrányosan befolyásolhatják a készülék működését, valamint ártanak az állatoknak, növényeknek és a környezetnek.

► A ház külsejét csak tiszta vízzel és puha kefével tisztítsa meg.

- Ajánlott tisztítószer makacs vízkövesedés esetén:
  - OASE PumpClean szivattyútisztító.
  - Ecet- és klórmentes háztartási tisztító.



## A készülékfej kiszerelése

### ⚠ VIGYÁZAT

Az UVC lámpa ultraibolya sugárzása égési sérüléseket okozhat a szemén vagy a bőrön.

- ▶ Soha ne üzemeltesse az UVC-lámpát a házán kívül vagy sérült házban.
- ▶ A karbantartási munkálatok megkezdése vagy az UVC-lámpa cseréje előtt válassza le a készüléket a hálózatról.

### ⚠ VIGYÁZAT

A kvarcüveg és az UVC-lámpa széttörhet, és vágási sérüléseket okozhat.

- ▶ Az UVC-tisztítót érintő valamennyi munkálatot mindig körültekintő módon végezze el, hogy elkerülje a vágási sérüléseket.
- ▶ Az üveg eltörésének megakadályozása érdekében kerülje a rázkódást, ütődést és erős mozgásokat.

- ⓘ Biztonsági okokból az UVC-lámpa csak akkor kapcsolható be, ha az UVC tisztító készülék szabályszerűen be van szerelve a készülékbe.

#### Vitronic 11 W

Ez az alábbiak szerint végezhető el:

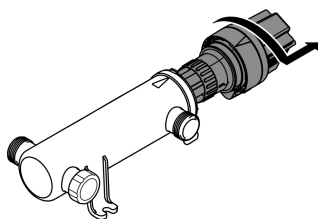
- Forgassa el ütközésig a készülékfejet az óramutató járásával ellenkező irányba, és az O-gyűrűvel együtt óvatosan húzza ki a házból.

#### Vitronic 18 W, 24 W, 36 W, 55 W

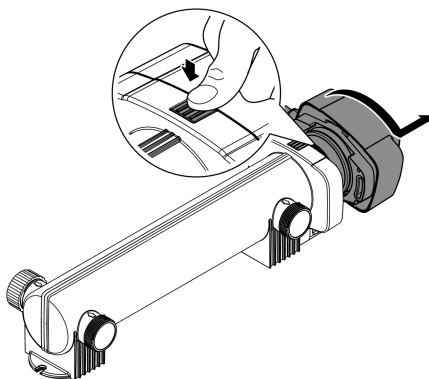
Ez az alábbiak szerint végezhető el:

- Nyomja be a rögzítőnyelvet, ezt követően forgassa el ütközésig a készülékfejet az óramutató járásával ellenkező irányba, és óvatosan húzza ki a házból.

Vitronic 11 W



Vitronic 18 W, 24 W, 36 W, 55 W



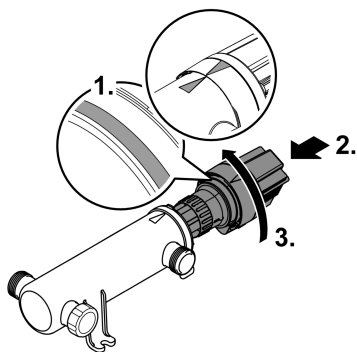
VTC0003

## A készülékfej beszerelése

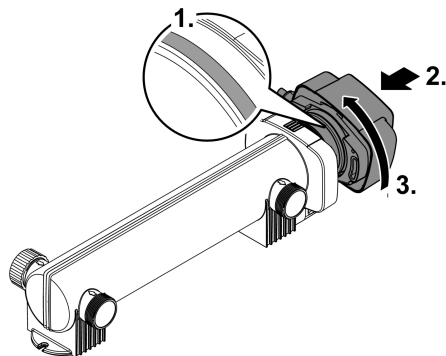
Ez az alábbiak szerint végezhető el:

1. Ellenőrizze az O-gyűrű megfelelő pozícióját.  
– Tisztítsa meg az O-gyűrűt, és cserélje ki, ha sérült.
2. Enyhe nyomással óvatosan csúsztassa be ütközésig a készülékfejet a házba.  
– Kissé forgassa el a készülékfejet, hogy a bajonettzár pecké a hasítékba kerüljön.
3. Forgassa el ütközésig a készülékfejet.

Vitronic 11 W



Vitronic 18 W, 24 W, 36 W, 55 W



VTC0005

## A kvarcüveg megtisztítása / Az UVC-lámpa cseréje

Legkésőbb 8000 üzemóra elteltével cserélje ki az UVC-lámpát. Folyamatos üzemeltetés feltételezve ez körülbelül egy szezonnak felel meg. Így biztosítható az optimális szűrés.

### ⚠ VIGYÁZAT

A kvarcüveg és az UVC-lámpa széttörhet, és vágási sérüléseket okozhat.

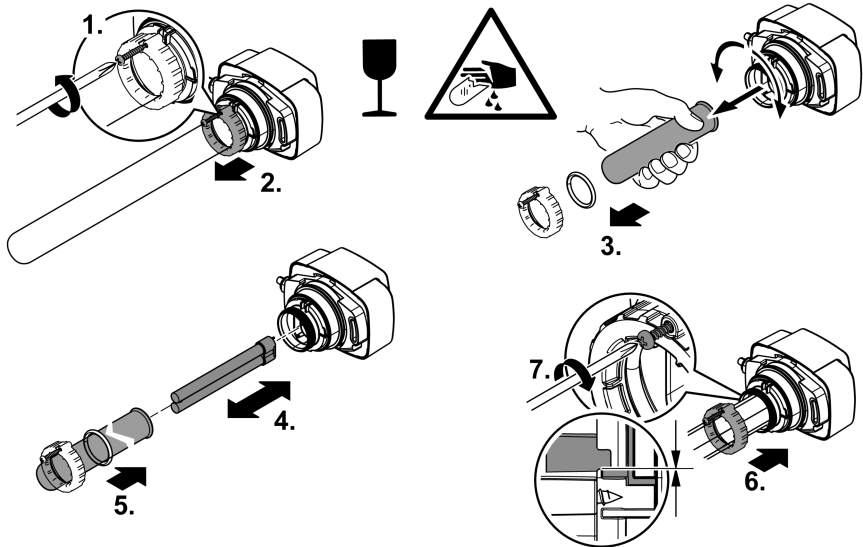
- ▶ Az UVC-tisztítót érintő valamennyi munkát mindig körültekintő módon végezze el, hogy elkerülje a vágási sérüléseket.
- ▶ Az üveg eltörésének megakadályozása érdekében kerülje a rázkódást, ütődést és erős mozgásokat.

### Feltétel

- A készülékfejet leszerelték. (→ A készülékfej kiszerelése)
- Csak olyan UVC-lámpát használjon, amelynek típusjelzése és teljesítményadatok megfelelnek a típustáblán feltüntetett értékeknek. (→ Műszaki adatok)

Ez az alábbiak szerint végezhető el:

- Lazítsa meg annyira a lemezcsavart, hogy a csavar vége besüllyedjen a szorítócsavar házába.
- Óvatosan elforgatva húzza le a kvarcüveget.
- Beszereléskor nyomja a kvarcüveget óvatosan ütközésig a készülékfejbe.  
– Az O-gyűrűnek a készülékfej és a kvarcüveg közötti hézagban kell elhelyezkednie.
- Húzza meg ütközésig a szorítócsavart.
- Nedves kendővel törölje le a kvarcüveget a szennyeződések és ujjlenyomatok eltávolításához.



HU

VTC0008

## Tárolás/Telelés

A készülék nem fagyálló, és várható fagy esetén le kell szerelni és megfelelően el kell tárolni. Így tárolja helyesen a készüléket:

- Alaposan tisztítsa le a készüléket és cserélje ki a sérült alkatrészeket.
- A szivattyút szárazon, fagymentes helyen kell tárolni.

## Hibaelhárítás

Üzemzavar	Lehetséges ok	Megoldás
A készülék nem rendelkezik kielégítő teljesítménnyel.	A víz rendkívül szennyezett.	Távolítsa el az algát és a leveleket a tóból. Cserélje le a tó vizét.
	Beszennyeződött a kvarcüveg.	Tisztítsa meg a kvarcüveget.
	Megszűnt az UVC-lámpa szűrőhatása.	Cserélje ki az UVC-lámpát. 8000 üzemóra után a szűrési hatás megszűnik.
	Túl nagy az átfolyási teljesítmény.	Csökkentse a szivattyú teljesítményét.
Nem világít az UVC-lámpa.	A hálózati csatlakozó nincs csatlakoztatva.	Illessze a hálózati csatlakozót a dugaszaljba.
	Meghibásodott az UVC-lámpa.	Cserélje ki az UVC-lámpát.
	Elektromos hálózati hiba következett be.	Ellenőrizze az elektromos csatlakozást.
	Vitronic 55 W: Az UVC-lámpás tisztítóberendezés túlmelegedés miatt kikapcsolt.	A lehűlést követően az UVC-lámpás tisztítóberendezés automatikusan vissza kapcsol.

## Műszaki adatok

Leírás			Vitronic				
			11 W	18 W	24 W	36 W	55 W
Csatlakoztatási feszültség	V AC	220 ... 240	220 ... 240	220 ... 240	220 ... 240	220 ... 240	
Hálózati frekvencia	Hz	50/60	50/60	50/60	50/60	50/60	
Teljesítményfelvétel	W	14	18	24	36	55	
Hálózati kábel hossza	m	5	5	5	5	5	
Védelem		IP24	IP24	IP24	IP24	IP24	
UVC-lámpa	Típus	11 W TC-S (UV-C)	18 W TC-S (UV-C)	24 W TC-S (UV-C)	36 W TC-S (UV-C)	55 W TC-S (UV-C)	
Átfolyási mennyiség	maximum	l/ó	1700	3500	4500	6000	8500
Üzemi nyomás	maximum	bar	0,5	0,6	0,6	0,6	0,6
Csatlakozók			3 × G1	3 × G1½	3 × G1½	3 × G1½	3 × G1½
Tömlőátmérő		mm	19, 25, 32, 38	25, 32, 38	25, 32, 38	25, 32, 38	25, 32, 38
Maximális tótérfogat	halállomány nélkül	m <sup>3</sup>	10,0	20,0	25,0	40,0	60,0
	halállománnyal	m <sup>3</sup>	5,0	10,0	12,5	20,0	30,0
	koi ponttyal	m <sup>3</sup>	2,5	5,0	6,5	10,0	15,0
Méretek	Hossz	mm	330	529	529	529	660
	Szélesség	mm	120	186	186	186	155
	Magasság	mm	100	130	130	130	130
Súly		kg	1,3	2,1	2,3	2,3	2,3

## Megengedett értékek a vízre vonatkozóan

Típus		Friss víz, tóvíz	Medencevíz
ph-érték		6,8 ... 8,5	7,2 ... 8,3
Keménység	DH	8 ... 15	8 – 15
Szabad klór	mg/l	<0,3	<0,6
Kloridtartalom	mg/l	<250	<250
Sótartalom	%	<0,4	<0,4
Teljes visszamaradó szárazanyag	mg/l	<50	<50
Hőmérséklet	°C	+4 ... +35	+4 – +30

## Kopóalkatrészek

- UVC lámpa, kvarcüveg és a kvarcüveghez való O-gyűrű

## Megsemmisítés

### TUDNIVALÓ:



- A készüléket nem szabad háztartási hulladékként ártalmatlanítani.
- ▶ Az UVC-lámpát és a készüléket a kijelölt visszavételi helyeken adja le.
  - ▶ A kábel levágásával tegye használhatatlanná a készüléket.

## OSTRZEŻENIE

- ▶ Przed włożeniem rąk do wody należy odłączyć od sieci prądowej wszystkie urządzenia elektryczne znajdujące się w wodzie. W przeciwnym razie grożą ciężkie obrażenia a nawet śmiertelne w wyniku porażenia prądem.
  - ▶ Urządzenie może być używane przez dzieci od 8 lat i ponadto przez osoby o ograniczonych fizycznych i umysłowych zdolnościach, albo nie posiadających niezbędnego doświadczenia i wiedzy, gdy będą one pod nadzorem osoby odpowiedzialnej za bezpieczeństwo użytkownika tego urządzenia lub zostaną odpowiednio przez nią poinstruowane i poinformowane o wynikających stąd zagrożeniach. Dzieciom zabrania się zabawy z tym urządzeniem. Czyszczenie ani czynności serwisowe użytkownika nie mogą być wykonywane przez dzieci bez nadzoru osoby dorosłej.
- 

## Przepisy bezpieczeństwa

### Przylącze elektryczne

- W stosunku do instalacji elektrycznych na zewnątrz budynków obowiązują specjalne przepisy. Wykonanie instalacji elektrycznej jest dozwolone tylko specjalistom elektrykom.
  - Specjalistą elektrykiem jest osoba, która w oparciu o swoje wykształcenie, wiedzę i doświadczenie jest uprawniona do wykonania instalacji elektrycznych na zewnątrz budynków. Ponadto potrafi rozpoznać możliwe zagrożenia i przestrzega regionalnych i krajowych norm, przepisów i zarządzeń.
  - W przypadku pytań i problemów należy zwrócić się do specjalisty elektryka.
- Urządzenie podłączyć tylko wtedy, gdy parametry elektryczne urządzenia i zasilania energią są zgodne.
- Urządzenie może być podłączane tylko do prawidłowo zainstalowanego gniazdka. Urządzenie musi być zabezpieczone poprzez urządzenie ochronne prądowe, ze znamionowym prądem upływowym wynoszącym maksymalnie 30 mA.
- Przedłużacze przewodów i rozdzielacze prądu (np. listwy z gniazdkami) muszą być przeznaczone do użytkowania na wolnym powietrzu (zabezpieczone przed rozpryskami wody).
- Otwarte gniazdko i wtyczki należy chronić przed wilgocią.

## Bezpieczna eksploatacja

- Nie używać tego urządzenia, gdy przewody elektryczne lub obudowa są uszkodzone.
- Uszkodzonego przewodu podłączeniowego nie można wymienić. Urządzenie oddać do utylizacji.
- Nie podnosić ani nie ciągnąć urządzenia za przewód elektryczny.
- Przewody należy układać w sposób zabezpieczający je przed uszkodzeniami i tak, żeby uniknąć możliwości potknięcia się o nie.
- Nigdy nie dokonywać przeróbek technicznych urządzenia na własną rękę.
- Przy urządzeniu wykonywać tylko te czynności, które są opisane w tej instrukcji.
- Należy stosować tylko oryginalne części zamienne i akcesoria.

## Zastosowanie zgodne z przeznaczeniem

Wyrób opisywany w niniejszej instrukcji należy użytkować wyłącznie w następujący sposób:

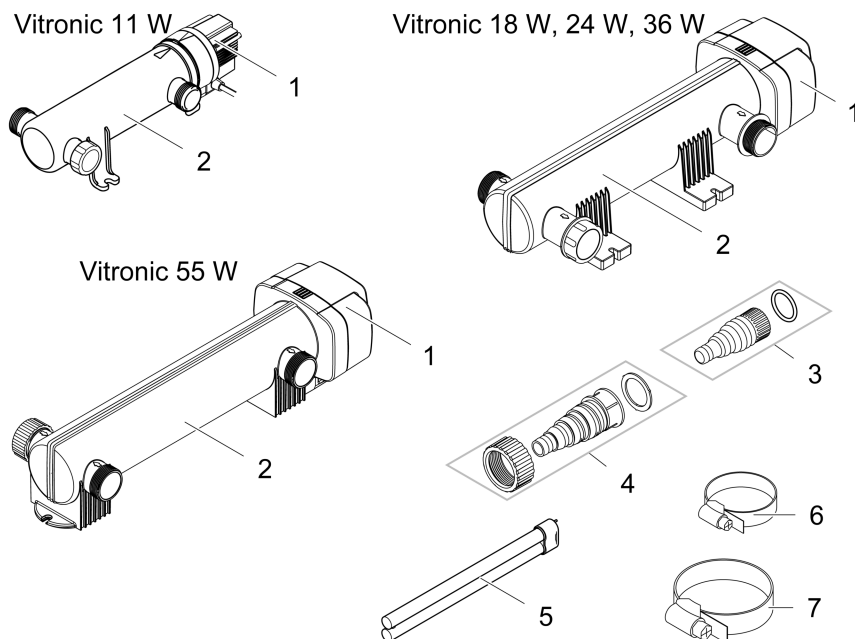
- Do czyszczenia stawów ogrodowych.
- Do użytkowania z czystą wodą.
- Urządzenie użytkować tylko w warunkach zgodnych z danymi technicznymi. (→ Dane techniczne)

W stosunku do tego urządzenia obowiązują następujące ograniczenia:

- Urządzenie nie nadaje się do oświetlenia ogólnego, przewidziane jest jedynie do opisanego zastosowania.
- W żadnym wypadku nie wolno używać lampy ultrafioletowej bez obudowy albo do jakichkolwiek innych celów. Promieniowanie ultrafioletowe jest niebezpieczne dla oczu i skóry nawet w małych dawkach.
- Nie nadaje się do celów rzemieślniczych ani przemysłowych.
- Nigdy nie użytkować urządzenia bez przepływu wody.
- Nigdy nie używać do pompowania innych cieczy niż woda.
- Nie używać jej do sterylizacji wody pitnej lub innych cieczy.
- Nie użytkować połączeniu z chemikaliami, artykułami spożywczymi, substancjami łatwopalnymi lub wybuchowymi.

# Opis produktu

## Skład zestawu



VTC0001

<b>Vitronic</b>	<b>11 W</b>	<b>18 W, 24 W, 36 W, 55 W</b>
Opis	Ilość	Ilość
1 Głowica urządzenia	1	1
2 Obudowa	1	1
3 Przejrzysta stopniowana końcówka węża z okrągłym pierścieniem uszczelniającym • Dla węży o średnicy 19 ... 38 mm	2	-
4 Przejrzysta stopniowana końcówka węża z nakrętką łączącą i uszczelką płaską • Dla węży o średnicy 25 ... 38 mm	-	2
5 Lampa ultrafioletowa UVC • Vitronic 11 W: zamontowany wstępnie w zakładzie	-	1
6 Obejma zaciskowa węża 20 ... 32 mm	-	2
7 Obejma zaciskowa węża 35 ... 50 mm	-	2



## Właściwości

Promieniowanie UV urządzenia klarującego UVC usuwa pływające glony, bakterie i zarazki. Urządzenie klarujące UVC należy zintegrować w obiegu wody, najlepiej przed wlotem do filtra stawu.

## Symbole na urządzeniu

# IP 24

Urządzenie jest zabezpieczone przed wnikaniem wody rozbryzgowej i przed dotykiem części niebezpiecznych.



Niebezpieczne promieniowanie UVC.



Urządzenie należy chronić przed bezpośrednim działaniem promieni słonecznych.



Lampa nadaje się do bezpośredniego przymocowania do podłoża o zwykłych właściwościach zapalnych.



Urządzenie należy chronić przed mrozem.



Nie wyrzucać tego urządzenia do zwykłych odpadów komunalnych.



Przeczytaj instrukcję użytkownika.

## Ustawienie i podłączenie

### Vitronic 11 W

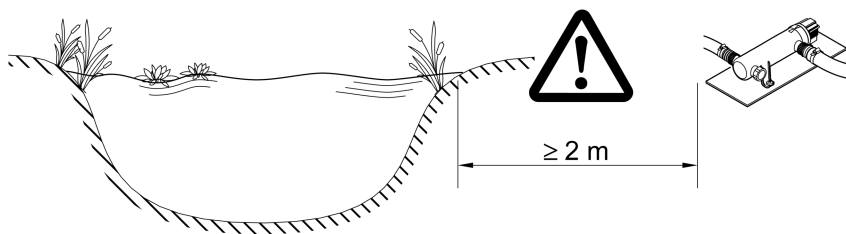
- Dla zamocowania urządzenia na podłożu nie trzeba wymontowywać głowicy urządzenia.
- Lampa UVC jest już wstępnie zmontowana.

### Vitronic 18 W, 24 W, 36 W, 55 W

- Przed zamocowaniem urządzenia na podłożu należy wymontować głowicę urządzenia. (→ Wymontowanie głowicy urządzenia)
- Lampa UVC nie jest wstępnie zmontowana. Przed ponownym montażem głowicy urządzenia należy zamontować w głowicy lampę UVC. (→ Czyszczenie klosza kwarcowego / wymiana lampy UVC)

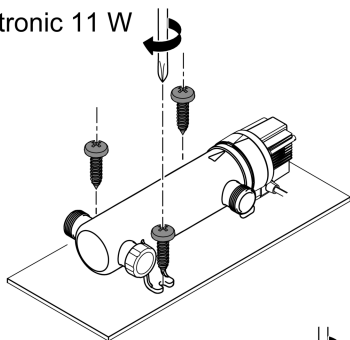
## Umieszczenie urządzenia

- Ustawić urządzenie w odległości przynajmniej 2 m od krawędzi stawu.
- Ustawiać urządzenie tylko w dozwolonych pozycjach. Zapewnia to bezbłędną pracę.
- Pozostawić dostatecznie dużo miejsca do przeprowadzenia czynności serwisowych.

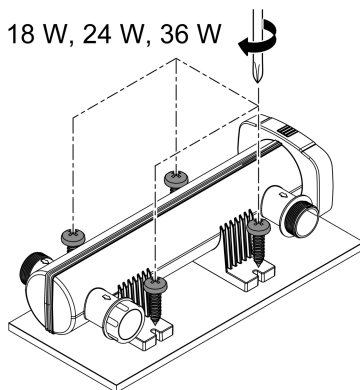


VTC0016

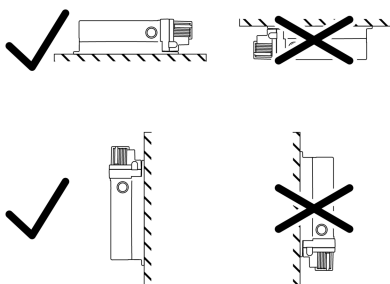
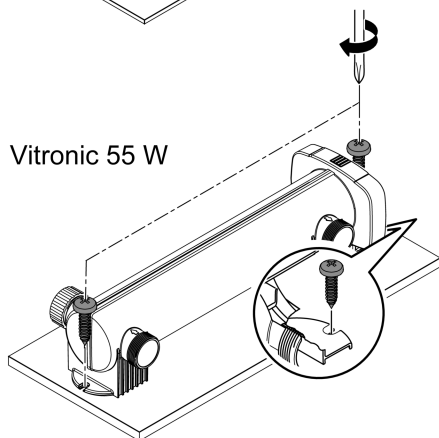
Vitronic 11 W



Vitronic 18 W, 24 W, 36 W



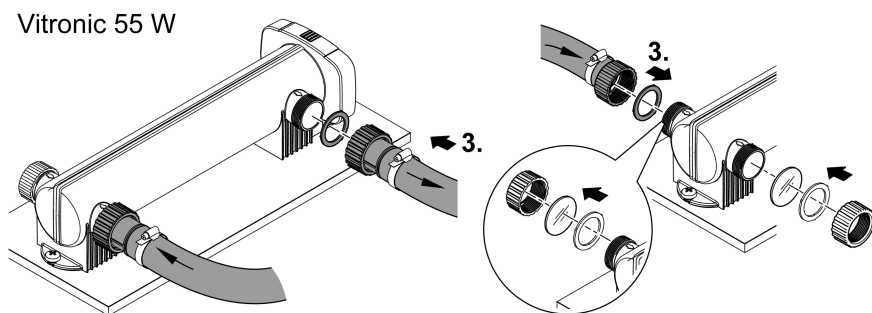
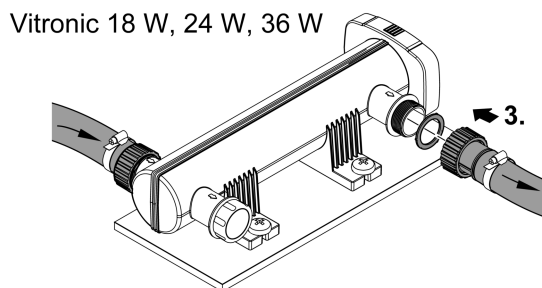
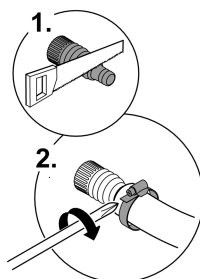
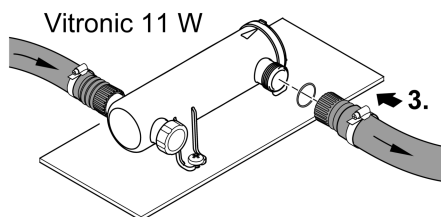
Vitronic 55 W



VTC0006

## Podłączenie

- Zastosować węże, które są przystosowane do ciśnienia przynajmniej 1 bar.
- Skrócić stopniowane końcówki węża zgodnie z zastosowaną średnicą węża.
- Zabezpieczyć wąż obejmą zaciskową.
- Ręką dokręcić nakrętkę łączącą końcówki węża.
- Aby osiągnąć szczelność przyłącza, końcówkę węża należy przykręcić do przyłącza z uszczelką płaską lub okrągłą.
- Dla optymalnego prowadzenia węża można wybrać jedno z przyłączy, leżących naprzeciwko siebie.
  - Nieużywane przyłącze należy zamknąć zaślepką.
  - Vitronic 55 W: Zaślepka ma wziernik dla kontroli działania.



VTC0007

PL

## Podłączenie urządzenia do filtra przepływowego

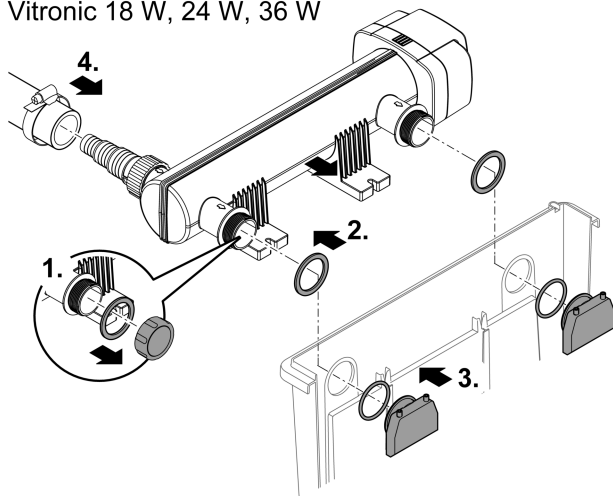
### Vitronic 18 W, 24 W, 36 W

Urządzenie nadaje się do podłączenia do filtra przepływowego. Obydwa króćce wylotowe należy przykręcić do dysz wlotowych w filtrze przepływowym. Przestrzegać instrukcji obsługi filtra przepływowego.

Należy postępować w sposób następujący:

1. Odkręcić zaślepkę.
2. Króćce wylotowe z uszczelką płaską przeprowadzić przez otwory w ścianie zbiornika filtra przepływowego.
3. Dyszę wlotową z uszczelką typu o-ring przykręcić do króćca wylotowego i dokręcić ją ręką.
4. Przyłączyć wąż doprowadzający do króćca wlotowego. (→ Podłączenie)

### Vitronic 18 W, 24 W, 36 W



VTC0011

## Rozruch

Kolejność czynności przy uruchomieniu:

1. Włączyć pompę i poczekać, aż obudowa urządzenia klarującego UVC napełni się wodą.
2. Włączyć urządzenie klarujące UVC.
  - Nigdy nie eksploatować urządzenia klarującego bez przepływu wody.
3. Sprawdzić działanie urządzenia klarującego UVC.
4. Sprawdzić wszystkie przyłącza pod względem szczelności.

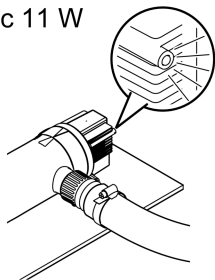
## Włączenie / wyłączenie

- **Włączenie:** Wtyczkę sieciową włożyć do gniazdka.
  - Urządzenie włącza się natychmiast.
- **Wyłączenie:** Wtyczkę sieciową wyjąć z gniazdka.

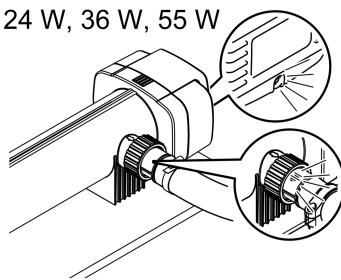
## Kontrola działania

Kontrola działania	Vitronic		
	11 W	18 W, 24 W, 36 W	55 W
Wskaźnik działania świeci, gdy lampa UVC jest włączona.	✓	✓	✓
Gdy lampa UVC jest włączona, światło UVC świeci przez przezroczystą końcówkę węża.	✗	✓	✓
Gdy lampa UVC jest włączona, światło UVC świeci przez wzornik zaślepki.	✗	✗	✓

Vitronic 11 W



Vitronic 18 W, 24 W, 36 W, 55 W



VTC0010

PL

## Czyszczenie i konserwacja

### WSKAZÓWKA

Nie używać żadnych agresywnych środków czyszczących ani roztworów chemicznych. Te środki mogą spowodować uszkodzenie obudowy, negatywnie wpłynąć na działanie urządzenia i szkodliwie wpłynąć na zwierzęta, rośliny i środowisko naturalne.

► Urządzenie umyć tylko z zewnątrz czystą wodą i miękką szcztoteczką.

- W przypadku trudnych do usunięcia osadów wapna zaleca się stosowanie następujących środków czyszczących:
  - Środek czyszczący PumpClean marki OASE.
  - Środek czyszczący dla gospodarstwa domowego nie zawierający octu ani chloru.

## Wymontowanie głowicy urządzenia

### ⚠ OSTROŻNIE

Promieniowanie ultrafioletowe lampy UVC może spowodować oparzenie oczu lub skóry.

- ▶ Nigdy nie użytkować lampy ultrafioletowej UVC poza obudową ani w uszkodzonej obudowie.
- ▶ Przed przystąpieniem do czynności serwisowych albo do wymiany lampy ultrafioletowej UVC należy odłączyć urządzenie od sieci prądowej.

### ⚠ OSTROŻNIE

Klosz kwarcowy i świetlówka ultrafioletowa UVC mogą ulec stłuczeniu i spowodować rany cięte.

- ▶ Wszelkie prace przy module czyszczącym z lampą ultrafioletową UVC należy zachować ostrożność, żeby nie doznać ran ciętych.
- ▶ Unikać wstrząsów, uderzeń i energicznych ruchów, żeby nie doszło do stłuczenia lampy.

- ⓘ Ze względu na bezpieczeństwo, włączenie lampy ultrafioletowej UVC jest możliwe dopiero wtedy, gdy moduł z lampą UVC jest prawidłowo zamontowany w urządzeniu.

#### Vitronic 11 W

Należy postępować w sposób następujący:

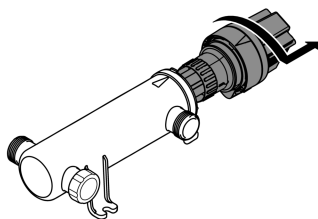
- Głowicę urządzenia odkręcić do oporu w kierunku przeciwnym do ruchu wskazówek zegara i ostrożnie wyjąć ją z obudowy wraz z uszczelką typu o-ring.

#### Vitronic 18 W, 24 W, 36 W, 55 W

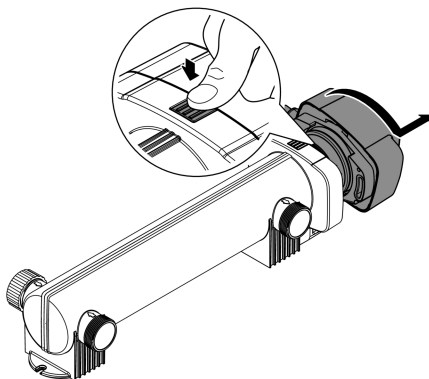
Należy postępować w sposób następujący:

- Nacisnąć zapadkę, następnie głowicę urządzenia odkręcić do oporu w kierunku przeciwnym do ruchu wskazówek zegara i ostrożnie wyjąć ją z obudowy.

Vitronic 11 W



Vitronic 18 W, 24 W, 36 W, 55 W



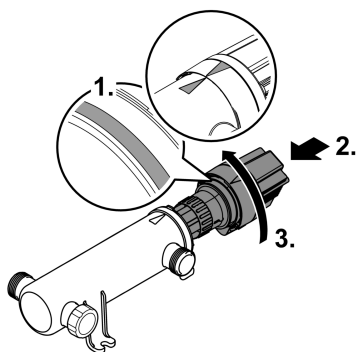
VTC0003

## Zamontowanie głowicy urządzenia

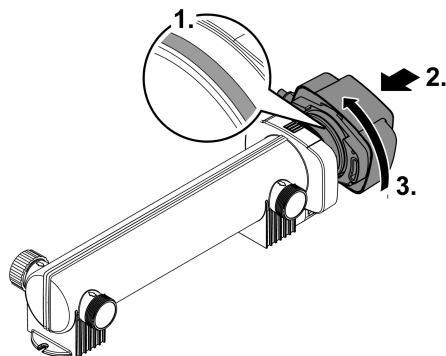
Należy postępować w sposób następujący:

1. Uszczelkę typu o-ring w głowicy urządzenia sprawdzić pod względem prawidłowego osadzenia.  
– Oczyszczyć uszczelkę typu o-ring, w razie uszkodzenia wymienić ją.
2. Głowicę urządzenia ostrożnie wsunąć do obudowy wywierając lekki nacisk.  
– Przy tym wykonywać niewielkie ruchy głowicą urządzenia, aby czopy weszły do rowków zamknięcia bagnetowego.
3. Głowicę urządzenia przekręcić do oporu w kierunku zgodnym z ruchem wskazówek zegara.

Vitronic 11 W



Vitronic 18 W, 24 W, 36 W, 55 W



VTC0005

## Czyszczenie klosza kwarcowego / wymiana lampy UVC

Wymienić lampę UVC najpóźniej po upływie 8000 roboczogodzin. W przypadku stałej eksploatacji odpowiada to mniej więcej jednemu sezonowi stawowemu. Zapewnia to optymalną wydajność filtrowania.

### **⚠ OSTROŻNIE**

Klosz kwarcowy i świetlówka ultravioletowa UVC mogą ulec stłuczeniu i spowodować rany cięte.

- ▶ Wszelkie prace przy module czyszczącym z lampą ultravioletową UVC należy zachować ostrożność, żeby nie doznać ran ciętych.
- ▶ Unikać wstrząsów, uderzeń i energicznych ruchów, żeby nie doszło do stłuczenia lampy.

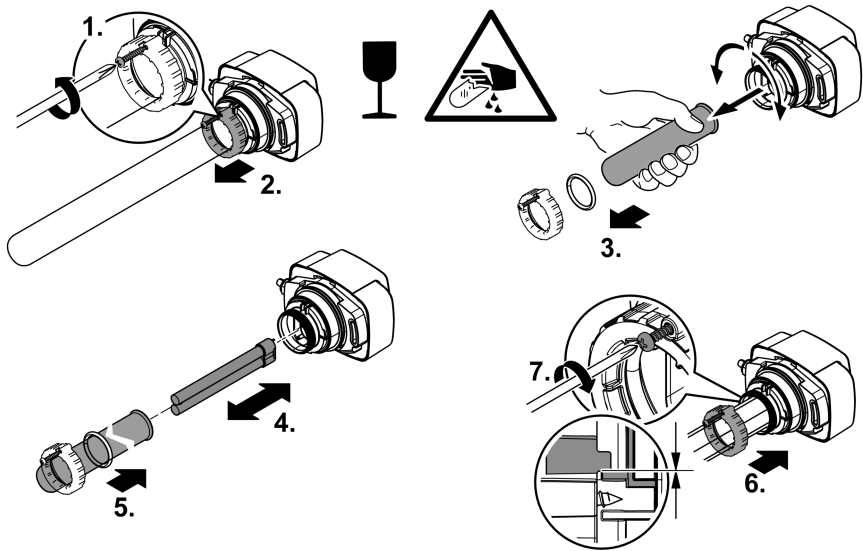
### **Warunek**

- Głowica urządzenia jest zdjęta. (→ Wymontowanie głowicy urządzenia)
- Używać tylko takich lamp UVC, których oznaczenie i podana moc pokrywa się z danymi na tabliczce znamionowej. (→ Dane techniczne)

PL

Należy postępować w sposób następujący:

- Blachowkręt odkręcić na tyle, aby ostrze wkrętu zagłębiło się w obudowie śruby zaciskowej.
- Klosz kwarcowy wyjąć, pociągając do przodu i wykonując przy tym lekki obrót.
- Przy montażu klosz kwarcowy z pierścieniem uszczelniającym ostrożnie wcisnąć aż do oporu w głowicę urządzenia.
  - Pierścień uszczelniający (o-ring) musi znajdować się w szczelinie między głowicą urządzenia a kloszem kwarcowym.
- Dokręcić śrubę zaciskową do oporu.
- Klosz kwarcowy oczyścić wilgotną ścierką, aby usunąć brud i odciski palców.



VTC0008

## Magazynowanie / Przechowywanie w okresie zimowym

Urządzenie nie jest zabezpieczone na wypadek mrozu i musi zostać wymontowane najpóźniej przed zapowiadanim mrozem.

Prawidłowe przechowywanie urządzenia:

- Gruntownie oczyścić urządzenie i wymienić uszkodzone części.
- Urządzenie należy przechowywać w miejscu suchym i nienarażonym na działanie mrozu.



## Usuwanie usterek

Usterka	Możliwa przyczyna	Środki zaradcze
Urządzenie nie wykazuje zadawalającej skuteczności działania	Woda jest bardzo mocno zabrudzona	Usunąć wodorosty i liście ze stawu Wymienić wodę w stawie
	Szkoło kwarcowe jest zanieczyszczone	Oczyszczyć szkło kwarcowe
	Lampa UVC utraciła zdolność filtrowania	Należy wymienić lampę UVC. Po upływie 8000 godzin roboczych zdolność filtrowania jest wyczerpana.
	Natężenie przepływu jest za wysokie	Należy zredukować moc pompy
Lampa UVC nie świeci	Wtyczka sieciowa nie jest podłączona	Wtyczkę sieciową włożyć do gniazdka
	Lampa UVC jest uszkodzona	Wymienić lampę UVC
	Przyłącze sieciowe jest uszkodzone	Sprawdzić przyłącze elektryczne
	Vitronic 55 W: Urządzenie klarujące UVC wyłączyło się wskutek przegrzania	Po ostygnięciu urządzenie klarujące UVC włączy się automatycznie

## Dane techniczne

Opis		Vitronic					
		11 W	18 W	24 W	36 W	55 W	
Napięcie przyłącza	V AC	220 ... 240	220 ... 240	220 ... 240	220 ... 240	220 ... 240	
Częstotliwość sieci	Hz	50/60	50/60	50/60	50/60	50/60	
Pobór mocy	W	14	18	24	36	55	
Długość kabla sieciowego	m	5	5	5	5	5	
Stopień ochrony		IP24	IP24	IP24	IP24	IP24	
Lampa ultrafioletowa UVC	Typ	11 W TC-S (UV-C)	18 W TC-S (UV-C)	24 W TC-S (UV-C)	36 W TC-S (UV-C)	55 W TC-S (UV-C)	
Natężenie przepływu	maksymalnie I/h	1700	3500	4500	6000	8500	
Ciśnienie robocze	maksymalnie bar	0,5	0,6	0,6	0,6	0,6	
Przyłącza		3 × G1	3 × G1½	3 × G1½	3 × G1½	3 × G1½	
Średnica węża	mm	19, 25, 32, 38	25, 32, 38	25, 32, 38	25, 32, 38	25, 32, 38	
Nadaje się do stawów o maks. objętości	bez zarybienia	m <sup>3</sup>	10,0	20,0	25,0	40,0	60,0
	z zarybieniem	m <sup>3</sup>	5,0	10,0	12,5	20,0	30,0
	z rybami koi	m <sup>3</sup>	2,5	5,0	6,5	10,0	15,0
Wymiary	Długość	mm	330	529	529	529	660
	Szerokość	mm	120	186	186	186	155
	Wysokość	mm	100	130	130	130	130
Masa	kg	1,3	2,1	2,3	2,3	2,3	

## Dopuszczalne parametry wody

Typ		Świeża woda, woda stawowa	Woda basenowa
Odczyn pH		6,8 ... 8,5	7,2 ... 8,3
Twardość	DH	8 ... 15	8 ... 15
Chlor wolny	mg/l	<0,3	<0,6
Zawartość chlorków	mg/l	<250	<250
Zawartość soli	%	<0,4	<0,4
Sucha pozostałość	mg/l	<50	<50
Temperatura	°C	+4 ... +35	+4 ... +30

## Części ulegające zużyciu

- Lampa ultravioletowa, klosz kwarcowy i uszczelka typu o-ring dla klosza kwarcowego

## Usuwanie odpadów

### WSKAZÓWKA



Urządzenia nie wolno wyrzucać do pojemnika na odpady komunalne.

- ▶ Lampę UVC i urządzenie należy oddać w wyznaczonym punkcie zbiórki surowców wtórnych.
- ▶ Przed przystąpieniem do utylizacji należy odciąć przewód zasilający urządzenia.

## **VAROVÁNÍ**

- ▶ Dříve než sáhnete do vody, odpojte všechny elektrické přístroje od elektrického proudu. V opačném případě hrozí vážné nebo smrtelné úrazy následkem zasažení elektrickým proudem.
- ▶ Tento přístroj smí používat děti od 8 let a osoby se sníženými tělesnými, sensorickými nebo mentálními schopnostmi nebo s nedostatečnými zkušenostmi a znalostmi pouze v případě, že jsou pod dohledem, nebo že jsou poučeny o bezpečném používání přístroje a chápou nebezpečí, která z tohoto použití vyplývají. Děti si nesmí s přístrojem hrát. Čištění a užitelská údržba nesmí být prováděna dětmi bez dozoru.

## **Bezpečnostní pokyny**

### **Elektrická přípojka**

- Na elektroinstalaci ve venkovním prostředí se vztahují zvláštní předpisy. Elektroinstalaci smí provést výhradně elektrikář.
  - Elektrikář má z důvodu svého odborného vzdělání, znalostí a zkušeností kvalifikaci a smí provádět elektroinstalační práce ve venkovním prostředí. Elektrikář dokáže rozpoznat možná rizika a zajistí dodržení místních a národních norem, předpisů a ustanovení.
  - S případnými otázkami a potížemi se obraťte na kvalifikovaného elektrikáře.
- Přístroje zapojujte pouze tehdy, shodují-li se elektrické údaje přístroje s dostupným napájením.
- Přístroj připojujte pouze do zásuvky instalované v souladu s předpisy. Přístroj musí být zajištěn pomocí ochranného zařízení chybného proudu s reakčním proudem maximálně 30 mA.
- Prodlužovací vedení a elektrický rozvaděč (např. zásuvkový systém) musí být určeny k užití ve venkovním prostředí (odstřikující voda).
- Chraňte otevřené zástrčky a zásuvky před vlhkostí.

## Bezpečný provoz

- Nepoužívejte přístroj, pokud jsou poškozeny elektrické vodiče nebo kryt.
- Poškozený přívodní kabel nelze vyměnit. Zlikvidujte přístroj.
- Přístroj nepřeházejte ani netahejte za elektrické vodiče.
- Pokládejte vodiče tak, aby byly chráněny před poškozením a nikdo o ně nemohl zakopnout.
- Nikdy neprovádějte technické změny na přístroji.
- Provádějte na přístroji pouze činnosti, popisované v tomto návodu.
- Používejte pouze originální náhradní díly a příslušenství.

## Použití v souladu s určeným účelem

Výrobek, popsáný v tomto návodu, používejte pouze následujícím způsobem:

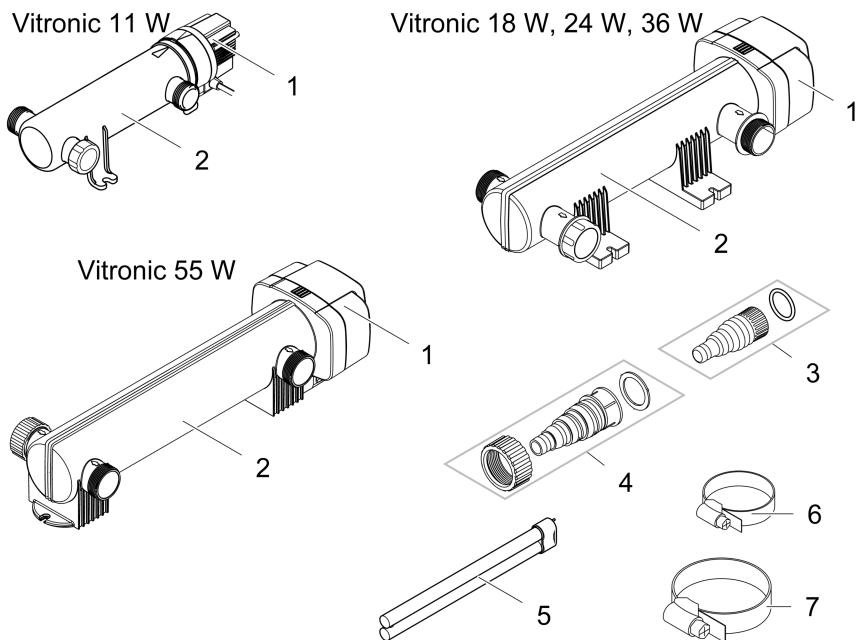
- K čištění zahradních jezírek.
- Pro provoz s čistou vodou.
- Používejte přístroj při dodržení technických údajů. (→ Technické údaje)

Pro přístroj platí následující omezení:

- Tento výrobek není vhodný pro obecné osvětlení, ale je určen pouze k popsanému účelu použití.
- UVC zářivka nesmí být nikdy provozována mimo kryt nebo k jiným účelům než je určena. Záření UVC je nebezpečné pro oči a pokožku i v nízkých dávkách.
- Nepoužívat pro komerční nebo průmyslové účely.
- Nikdy neprovozujte bez průtoku vody.
- Nikdy nepoužívejte jiné kapaliny než vodu.
- Nepoužívejte ke sterilizaci pitné vody nebo jiných tekutin.
- Nepoužívat ve spojení s chemikáliemi, potravinami, lehce zápalnými nebo výbušnými látkami.

# Popis výrobku

## Rozsah dodávky



VTC0001

<b>Vitronic</b>	<b>11 W</b>	<b>18 W, 24 W, 36 W, 55 W</b>
Popis	Počet	Počet
1 Hlavice přístroje	1	1
2 Kryt	1	1
3 Průhledná odstupňovaná průchodka hadice s O-kroužkem • Pro průměry hadic 19 ... 38 mm	2	-
4 Průhledná odstupňovaná průchodka hadice s převlečnou maticí a plochým těsněním • Pro průměry hadic 25 ... 38 mm	-	2
5 Zářivka UVC • Vitronic 11 W: předmontovaný z továrny	-	1
6 Hadicová spona 20 ... 32 mm	-	2
7 Hadicová spona 35 ... 50 mm	-	2

CS

## Vlastnosti

UV záření z UVC čističe odstraní plovoucí řasy, bakterie a choroboplodné zárodky. UVC čistič se zabuduje do vodního okruhu, ideálně před filtr do jezírka.

## Symbyly na přístroji

# IP 24

Přístroj je chráněn proti stříkající vodě a proti dotyku nebezpečných částí.



Nebezpečné UVC záření.



Chraňte přístroj před vlhkostí a přímým slunečním zářením.



Zářivka je vhodná k přímému upevnění na běžně hořlavé upevňovací plochy.



Chraňte přístroj před mrazem.



Nelikvidujte přístroj v běžném komunálním odpadu.



Přečtěte si návod k použití.

## Instalace a připojení

### Vitronic 11 W

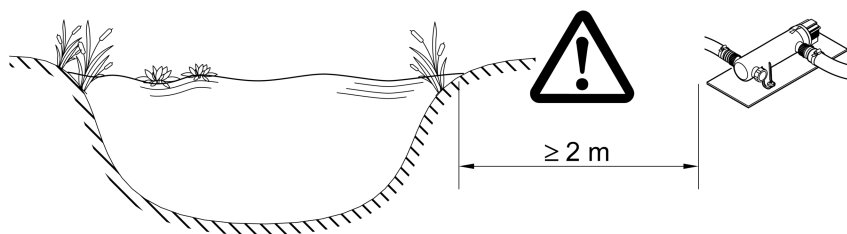
- K připevnění tělesa k povrchu nemusíte odstraňovat hlavu přístroje.
- Zářivka UVC je již předmontovaná z továrny.

### Vitronic 18 W, 24 W, 36 W, 55 W

- Než budete moci připevnit těleso k povrchu, musíte odstranit hlavu přístroje. (→ Vymontování hlavy přístroje)
- Zářivka UVC není předmontovaná z továrny. Před opětovnou instalací hlavy přístroje vložte zářivku UVC do hlavy přístroje. (→ Čištění křemenného skla / Výměna zářivky UVC)

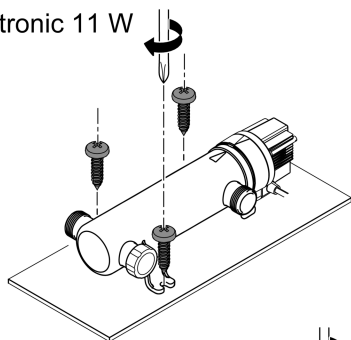
## Instalace přístroje

- Umístěte zařízení minimálně 2 m od okraje jezírka.
- Přístroj instalujte pouze v povolených polohách. Tím je zaručen bezchybný provoz.
- Zajistěte dostatečný prostor pro údržbářské práce.

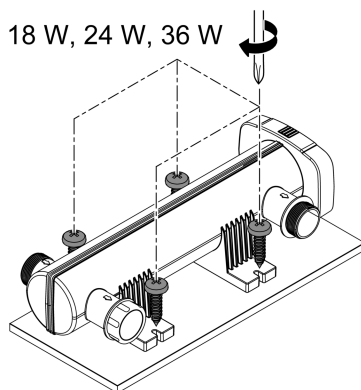


VTC0016

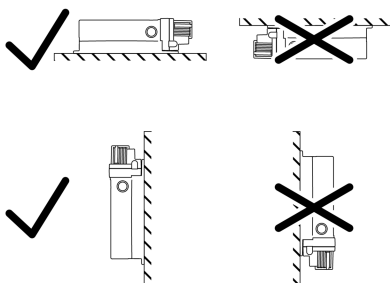
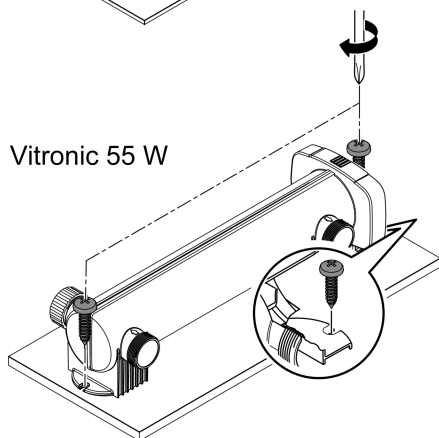
Vitronic 11 W



Vitronic 18 W, 24 W, 36 W



Vitronic 55 W

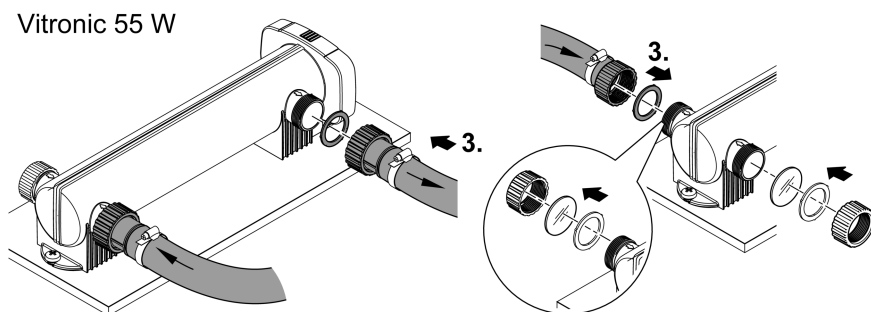
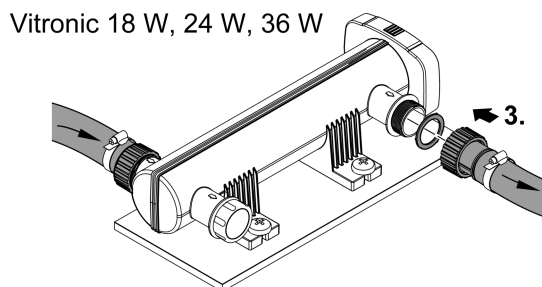
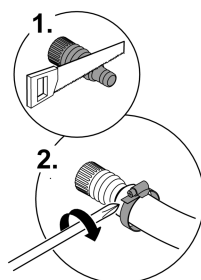
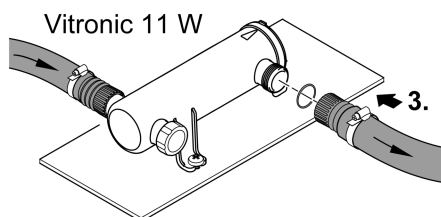


CS

VTC0006

## Vytvoření připojení

- Použijte hadice, které jsou vhodné pro tlak min. 1 bar.
- Zkraťte stupňovité hadicové adaptéry podle použitého průměru hadice.
- Zajistěte hadici hadicovou sponou.
- Rukou pevně utáhněte převlečnou matici stupňovitého hadicového adaptéru.
- Našroubujte stupňovitý hadicový adaptér s plochým těsněním nebo O-kroužkem na spojku tak, aby bylo spojení těsné.
- Pro optimální vedení hadice si můžete vybrat mezi dvěma protilehlými spojkami.
  - Pomocí uzávěru uzavřete spojku, kterou nepoužíváte.
  - Vitronic 55 W: Uzávěr má průzor pro kontrolu funkcí.



VTC0007

## Připojení přístroje k průtočnému filtru

### Vitronic 18 W, 24 W, 36 W

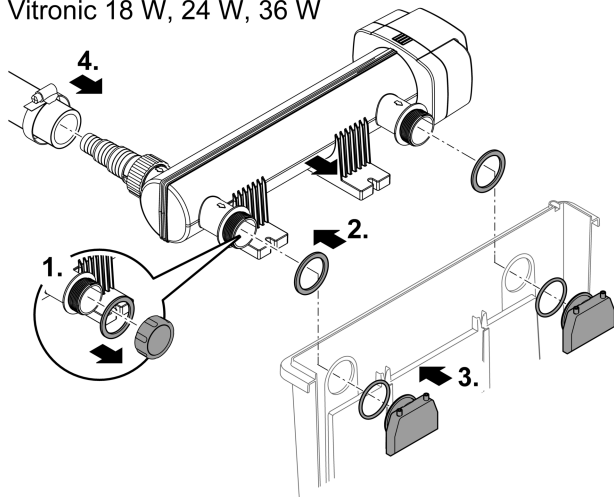
Přístroj je vhodný pro připojení k průtočnému filtru. Obě výtoková hrdla se vstupními tryskami přišroubují k průtočnému filtru. Řiďte se návodem k použití průtočného filtru.



Postupujte následovně:

1. Odšroubujte uzávěr.
2. Protáhněte obě výtoková hrdla s plochým těsněním skrz oba otvory ve stěně nádoby průtočného filtru.
3. Našroubujte vstupní trysku s O-kroužkem na výtoková hrdla a vstupní trysku pevně utáhněte.
4. Připojte přívodní hadici k přívodnímu hrdlu. (→ Vytvoření připojení)

Vitronic 18 W, 24 W, 36 W



VTC0011

## Uvedení do provozu

Postup uvedení do provozu:

1. Zapněte čerpadlo a počkejte, až se těleso čističe UVC naplní vodou.
2. Zapněte čistič UVC.
  - Nikdy nepoužívejte čistič UVC, aniž by jím protékala voda.
3. Zkontrolujte funkčnost čističe UVC.
4. Zkontrolujte těsnost všech přípojek.

CS

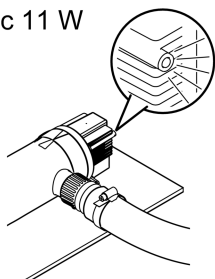
## Zapnutí / vypnutí

- **Zapnutí:** Zapojte síťovou zástrčku do zásuvky.
  - Příklad se okamžitě zapne.
- **Vypnutí:** Odpojte síťovou zástrčku ze zásuvky.

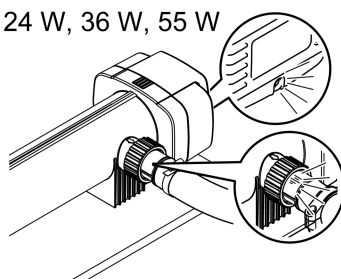
## Kontrola funkčnosti

Funkční zkouška	Vitronic		
	11 W	18 W, 24 W, 36 W	55 W
Indikátor funkce svítí, když je zářivka UVC zapnutá.	✓	✓	✓
Když je zářivka UVC zapnutá, ultrafialové světlo svítí skrz průhlednou stupňovitou hadicovou trysku.	✗	✓	✓
Když je zářivka UVC zapnutá, ultrafialové světlo svítí skrz průhled uzávěru.	✗	✗	✓

Vitronic 11 W



Vitronic 18 W, 24 W, 36 W, 55 W



VTC0010

## Čištění a údržba

### UPOZORNĚNÍ

Nepoužívejte žádné agresivní čisticí prostředky nebo chemické roztoky. Tyto prostředky mohou poškodit kryty, narušit funkci přístroje a škodí zvířatům, rostlinám i životnímu prostředí.

► Vyčistěte kryt pouze zvenku čistou vodou a měkkým kartáčkem.

- Doporučené čisticí prostředky při obtížně odstranitelném zvrápenání:
  - Čistič čerpadel PumpClean od OASE.
  - Domácí čističe bez obsahu octa a chlóru.

## Vymontování hlavy přístroje

### ⚠ POZOR

Ultrafialové záření zářivky UVC může popálit oči a pokožku.

- ▶ Nikdy nepoužívejte UVC zářivku mimo kryt nebo v poškozeném krytu.
- ▶ Před zahájením údržby nebo před výměnou UVC zářivky odpojte zařízení od elektrické sítě.

### ⚠ POZOR

Křemíkové sklo a UVC zářivka se mohou rozbít a způsobit řezná poranění.

- ▶ Veškeré práce provádějte opatrně na UVC čističi, aby nedošlo k pořezání.
- ▶ Vyhněte se otřesům, nárazům a hektickým pohybům, aby nedošlo k rozbití skla.

- ⓘ Z bezpečnostních důvodů lze UVC zářivku zapnout teprve tehdy, když je UVC čistič správně nainstalován v zařízení.

### Vitronic 11 W

Postupujte následovně:

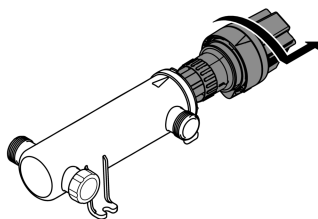
- Otáčejte hlavou přístroje proti směru hodinových ručiček až na doraz a opatrně ji vytáhněte společně s O-kroužkem z tělesa.

### Vitronic 18 W, 24 W, 36 W, 55 W

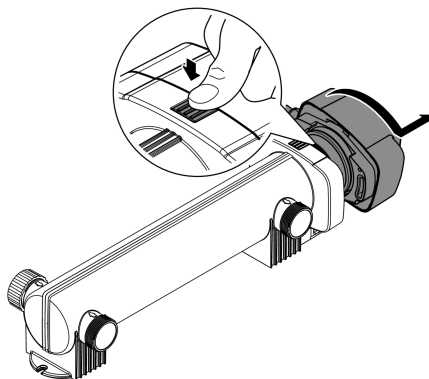
Postupujte následovně:

- Stiskněte zajišťovací háček, poté otáčejte hlavou přístroje proti směru hodinových ručiček až na doraz a opatrně vytáhněte hlavu přístroje z tělesa.

### Vitronic 11 W



### Vitronic 18 W, 24 W, 36 W, 55 W



CS

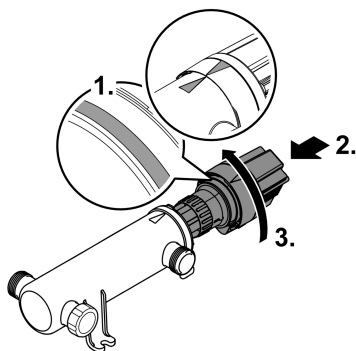
VTC0003

## Montáž hlavy přístroje

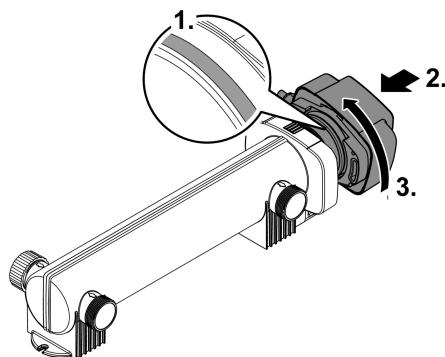
Postupujte následovně:

1. Zkontrolujte správné usazení O-kroužku na hlavě přístroje.  
– Vyčistěte O-kroužek, v případě poškození jej vyměňte.
2. Zasuňte hlavu přístroje opatrně a s lehkým tlakem až na doraz do tělesa.  
– Hlavou přístroje trochu pootočte, dokud se čepy a drážky bajonetového zámku nezablokují.
3. Hlavu přístroje otáčejte ve směru hodinových ručiček až na doraz.

Vitronic 11 W



Vitronic 18 W, 24 W, 36 W, 55 W



VTC0005

## Čištění křemenného skla / Výměna zářivky UVC

Zářivku UVC vyměňte nejpozději po 8000 provozních hodinách. Při stálém provozu to odpovídá přibližně jedné sezóně jezírka. Tím se zaručí optimální výkon filtru.

### **⚠ POZOR**

Křemíkové sklo a UVC zářivka se mohou rozbit a způsobit řezná poranění.

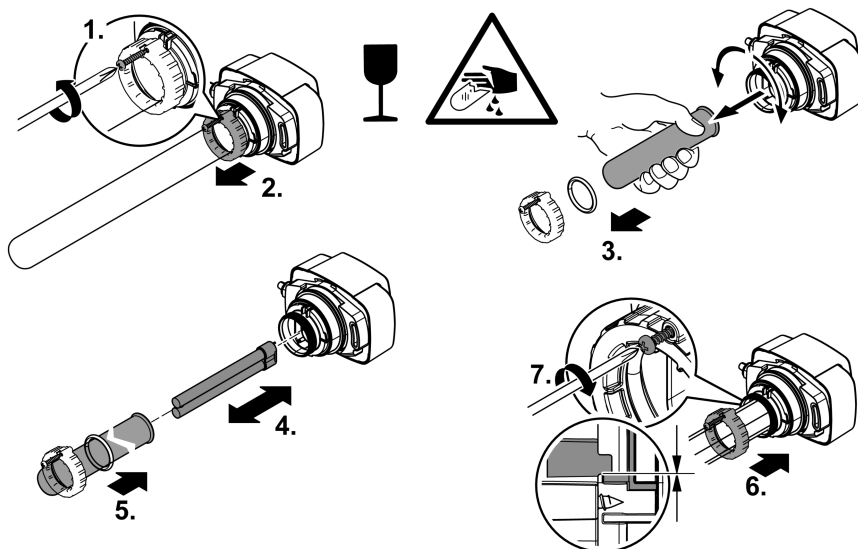
- ▶ Veškeré práce provádějte opatrně na UVC čističi, aby nedošlo k pořezání.
- ▶ Vyhněte se otřesům, nárazům a hektickým pohybům, aby nedošlo k rozbití skla.

### **Předpoklad**

- Je sejmutá hlava přístroje. (→ Vymontování hlavy přístroje)
- Používejte jen zářivky UVC, jejichž označení a údaje o výkonu souhlasí s údaji na typovém štítku. (→ Technické údaje)

Postupujte následovně:

- Povolujte samořezné šrouby natolik, aby byla špička šroubu zapuštěna do krytu upínacího šroubu.
- Křemenné sklo lehkým otáčivým pohybem opatrně vytáhněte směrem dopředu.
- Při instalaci opatrně zatlačte křemenné sklo s O-kroužkem do hlavy přístroje až na doraz.  
– O-kroužek musí být zatlačen do štěrbiny mezi hlavou přístroje a křemenným sklem.
- Utáhněte upínací šroub až na doraz.
- Křemenné sklo otřete vlhkým hadříkem, abyste odstranili nečistoty a otisky prstů.



VTC0008

CS

## Uložení/zazimování

Přístroj není odolný proti mrazu a pokud lze očekávat mrazivé počasí, musí být odinstalován a uložen.

Správné uskladnění přístroje:

- Přístroj důkladně očistěte a vyměňte poškozené díly.
- Přístroj osušte a uskladněte chráněný před mrazem.

## Odstraňování poruch

Porucha	Možná příčina	Náprava
Přístroj nepodává uspokojivý výkon	Voda je velmi znečištěná	Odstraňte z jezírka řasy a listy
		Vyměňte vodu v jezírku
	Křemenné sklo je znečištěné	Očistěte křemenné sklo
	Zářivka UVC již nemá filtrační efekt	Vyměňte zářivku UVC. Funkce filtru se vyčerpá po 8000 provozních hodinách.
	Průtok je příliš vysoký	Snižte výkon čerpadla
Zářivka UVC nesvítí	Síťová zástrčka není zapojena	Zapojte síťovou zástrčku do zásuvky
	Zářivka UVC je poškozená	Zářivku UVC vyměňte
	Síťové připojení je poškozené	Zkontrolujte elektrické připojení
	Vitronic 55 W: UVC čistič se sám vypnul kvůli přehřátí	Po ochlazení se UVC čistič opět automaticky zapne

## Technické údaje

Popis			Vitronic				
			11 W	18 W	24 W	36 W	55 W
Připojovací napětí		V AC	220 až 240	220 až 240	220 až 240	220 až 240	220 až 240
Frekvence sítě		Hz	50/60	50/60	50/60	50/60	50/60
Příkon		W	14	18	24	36	55
Délka síťového kabelu		m	5	5	5	5	5
Stupeň krytí			IP24	IP24	IP24	IP24	IP24
Zářivka UVC	Typ		11 W TC-S (UV-C)	18 W TC-S (UV-C)	24 W TC-S (UV-C)	36 W TC-S (UV-C)	55 W TC-S (UV-C)
Průtočné množství	maximálně	l/h	1700	3500	4500	6000	8500
Provozní tlak	maximálně	bar	0,5	0,6	0,6	0,6	0,6
Připojky			3 × G1	3 × G1½	3 × G1½	3 × G1½	3 × G1½
Průměr hadice		mm	19, 25, 32, 38	25, 32, 38	25, 32, 38	25, 32, 38	25, 32, 38
Vhodná pro max. objem jezírka	bez rybí obsádky	m <sup>3</sup>	10,0	20,0	25,0	40,0	60,0
	s rybí obsádkou	m <sup>3</sup>	5,0	10,0	12,5	20,0	30,0
	s Koi	m <sup>3</sup>	2,5	5,0	6,5	10,0	15,0
Rozměry	Délka	mm	330	529	529	529	660
	Šířka	mm	120	186	186	186	155
	Výška	mm	100	130	130	130	130
Hmotnost		kg	1,3	2,1	2,3	2,3	2,3

## Povolené hodnoty vody

Typ		Čerstvá voda, voda z jezírka	Bazénová voda
Hodnota pH		6,8 ... 8,5	7,2 ... 8,3
Tvrđost	DH	8 až 15	8 až 15
Volný chlor	mg/l	<0,3	<0,6
Obsah chloridu	mg/l	<250	<250
Obsah solí	%	<0,4	<0,4
Celková odparka	mg/l	<50	<50
Teplota	°C	+4 až +35	+4 až +30

## Súčasťi podliehajúce opotrebeniu

- UVC zářivka, křemenné sklo a O-kroužek pro křemenné sklo

## Likvidace

### UPOZORNĚNÍ



Toto zařízení nesmí být likvidováno společně s komunálním odpadem.

- ▶ Zářivku UVC a přístroj likvidujte pouze prostřednictvím k tomu určeného sběrného systému.
- ▶ Předtím znemožněte další použití přístroje odříznutím kabelů.

## VÝSTRAHA

- ▶ Odpojte všetky elektrické prístroje vo vode od elektrickej siete, skôr ako sahnete do vody. V opačnom prípade hrozia ťažké zranenia alebo smrť elektrickým prúdom.
  - ▶ Tento prístroj môžu používať deti staršie ako 8 rokov a osoby so zníženými fyzickými, zmyslovými alebo mentálnymi schopnosťami alebo s nedostatočnými skúsenosťami a znalosťami, keď sú pod dohľadom alebo boli poučené o bezpečnom používaní prístroja a pochopili nebezpečenstvá, ktoré z toho vyplývajú. Deti sa s prístrojom nesmú hrať. Deti nesmú vykonávať čistenie a používateľskú údržbu.
- 

## Bezpečnostné pokyny

### Prípojka elektrickej energie

- Pre elektrickú inštaláciu vo vonkajšej oblasti platia osobitné predpisy. Elektrickú inštaláciu smie vykonať len kvalifikovaný elektrikár.
  - Kvalifikovaný elektrikár je kvalifikovaný na základe svojho odborného vzdelania, poznatkov a skúseností a smie vykonávať elektrickú inštaláciu vo vonkajšej oblasti. Dokážu rozpoznať možné nebezpečenstvá a dodržiavať regionálne a vnútroštátne normy, predpisy a ustanovenia.
  - Pri otázkach a problémoch sa obráťte na kvalifikovaného elektrikára.
- Prístroj pripájajte iba vtedy, ak sa zhodujú elektrické údaje prístroja a napájania elektrickým prúdom.
- Prevádzkujte prístroj len na zásuvke, inštalovanej podľa predpisov. Prístroj musí byť zabezpečený ochranným zariadením proti chybnému prúdu s s nameraným chybným prúdom, ktorý nie je väčší než 30 mA.
- Predlžovacie rozvody a rozdeľovač prúdu (napr. lišty so zásuvkami) musia byť vhodné na používanie v vonku (chránené pred striekajúcou vodou).
- Otvorené zástrčky a zásuvky chráňte pred vlhkosťou.



## Bezpečná prevádzka

- Nepoužívajte prístroj, ak sú elektrické vedenia alebo kryty poškodené.
- Poškodené pripojovacie vedenia sa nedajú nahradiť. Prístroj zlikvidujte.
- Prístroj nenoste ani neťahajte za elektrické vedenie.
- Vedenia pokladajte tak, aby boli chránené pred poškodeniami a aby o ne nemohol nikto zakopnúť.
- Nikdy na prístroji nevykonávajte technické zmeny.
- Na prístroji vykonávajte iba činnosti, ktoré sú popísané v tomto návode.
- Používajte len originálne náhradné diely príslušenstvo.

## Použitie v súlade s určeným účelom

Výrobok opísaný v tomto návode používajte výlučne týmto spôsobom

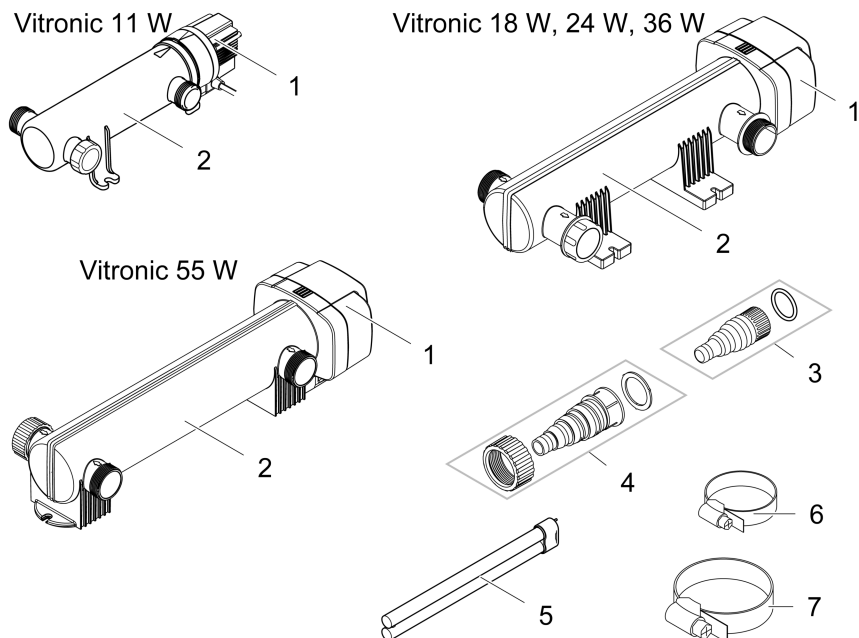
- Na čistenie záhradných jazierok.
- Pre prevádzku s čistou vodou.
- Prístroj prevádzkujte len pri dodržiavaní technických údajov. (→ Technické údaje)

Pro prístroj platia nasledujúce obmedzenia:

- Tento výrobok nie je určený na všeobecné osvetlenie, ale len na opísaný účel použitia.
- UVC-žiarivka sa nikdy nesmie používať mimo krytu alebo na iné účely. UVC-žiarenie je nebezpečné pre oči a pokožku aj v nízkych dávkach.
- Nepoužívať pre komerčné alebo priemyslové účely.
- Nikdy neprevádzkujte bez prietoku vody.
- Nikdy neprevádzkujte s inými kvapalinami ako je voda.
- Nepoužívajte k sterilizácii pitnej vody alebo iných tekutín.
- Nepoužívať v spojení s chemikáliami, potravinami, ľahko zápalnými alebo výbušnými látkami.

# Popis výrobku

## Rozsah dodávky



VTC0001

<b>Vitronic</b>	<b>11 W</b>	<b>18 W, 24 W, 36 W, 55 W</b>
Opis	Počet	Počet
1 Hlava prístroja	1	1
2 Kryt	1	1
3 Transparentné stupňovité hadicové hrdlo s O-kružkom • Pre priemer hadice 19 ... 38 mm	2	-
4 Priehľadné stupňovité hadicové hrdlo s prevlečnou maticou a plochým tesnením • Pre priemer hadice 25 ... 38 mm	-	2
5 UVC žiarovka • Vitronic 11 W: vopred montovaný zo závodu	-	1
6 Hadicová spona 20 ... 32 mm	-	2
7 Hadicová spona 35 ... 50 mm	-	2

## Vlastnosti

UV žiarenie UVC čističa odstraňuje riasy, baktérie a zárodky. UVC čistič sa integruje do obehu vody, ideálne pred filter jazierka.

## Symbole na zariadení

# IP 24

Prístroj je chránený proti vniknutiu striekajúcej vody, a proti dotyku nebezpečných dielov.



Nebezpečné UVC žiarenie.



Prístroj chráňte pred priamym slnečným žiarením.



Svetlo je vhodné na priame upevnenie na normálne horľavé upevňovacie plochy.



Prístroj chráňte pred mrazom.



Prístroj nelikvidujte s bežným domovým odpadom.



Prečítajte si návod na použitie.

## Inštalácia a pripojenie

### Vitronic 11 W

- Pri upevnení krytu na podklad nesmiete demontovať hlavu prístroja.
- UVC žiarovka je už vopred namontovaná zo závodu.

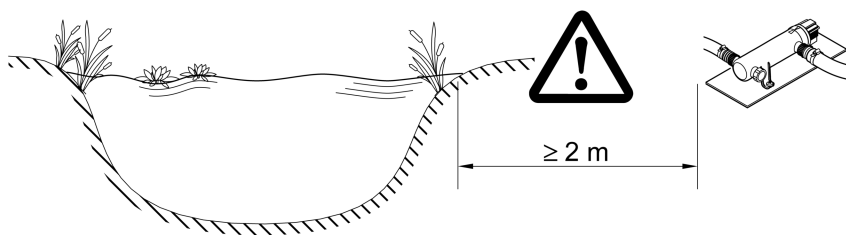
### Vitronic 18 W, 24 W, 36 W, 55 W

- Pred upevnením krytu na podklad, musíte demontovať hlavu prístroja. (→ Demontáž hlavy prístroja)
- UVC žiarovka nie je vopred namontovaná zo závodu. Pred opakovanou montážou hlavy prístroja osadzte UVC žiarovku do hlavy prístroja. (→ Čistenie kremičitého skla/výmena UVC žiarovky)

SK

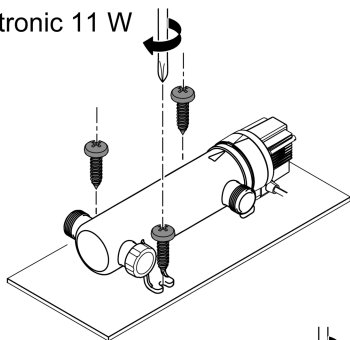
## Inštalácia prístroja

- Prístroj nainštalujte vo vzdialenosti minimálne 2 m od okraja jazierka.
- Prístroj nainštalujte len v povolených polohách. Tým sa zaručí bezchybná prevádzka.
- Zohľadnite dostatočný voľný priestor pre údržbové práce.

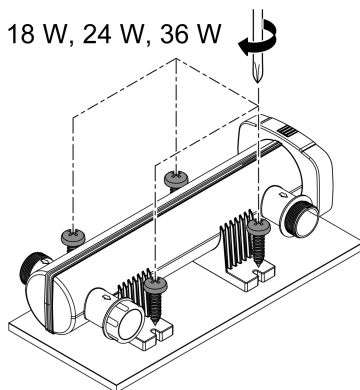


VTC0016

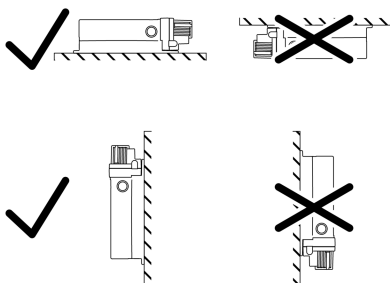
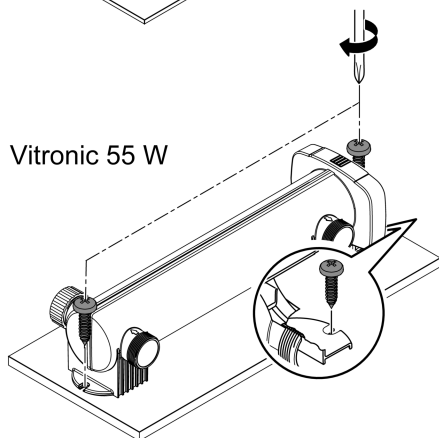
Vitronic 11 W



Vitronic 18 W, 24 W, 36 W



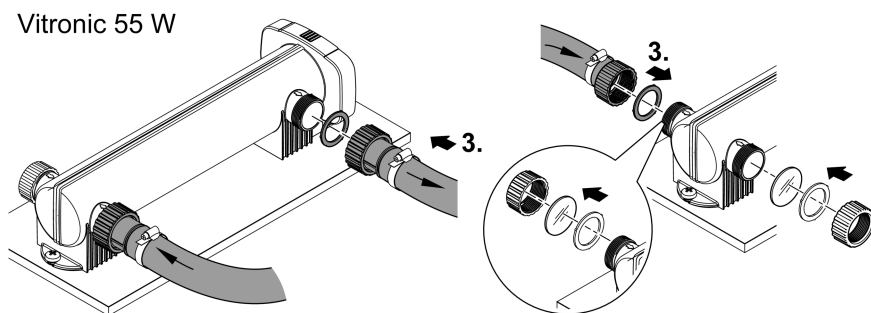
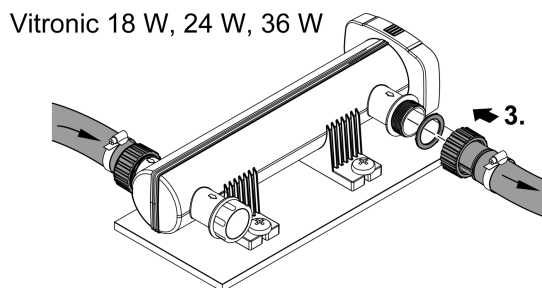
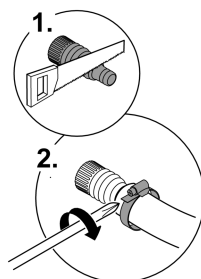
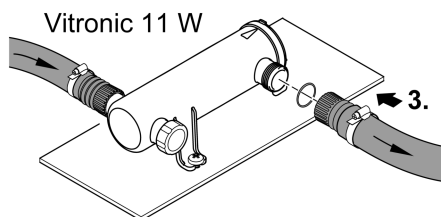
Vitronic 55 W



VTC0006

## Vytvorenie prípojní

- Použite hadice, ktoré sú vhodné pre tlak min. 1 bar.
- Skrátte stupňovité hadicové hrdlo podľa použitého priemeru hadice.
- Hadicu zaistíte hadicovou sponou.
- Prevlečnú maticu stupňovitého hadicového hrdla pevne pritiahnete.
- Naskrutkujte stupňovité hadicové hrdlo s plochým tesnením, príp. O-krúžkom na prípojku tak, aby bola prípojka tesná.
- Na zaistenie optimálneho vedenia hadice si môžete zvoliť z oboch oproti sebe ležiacich prípojok.
  - Pomocou uzáveru zatvorte prípojku, ktorú nepoužívate.
  - Vitronic 55 W: Uzáver má priezor na umožnenie funkčnej kontroly.



SK

VTC0007

## Pripojenie prístroja na prietokový filter

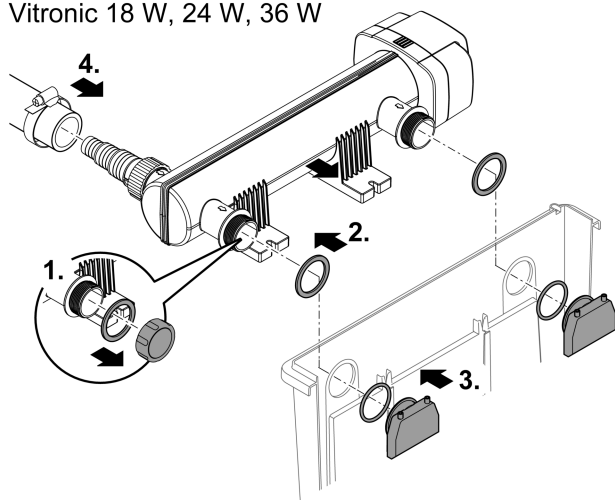
### Vitronic 18 W, 24 W, 36 W

Prístroj je vhodný na pripojenie na prietokový filter. Obe vypúšťacie hrdlá sa na prietokovom filteri zoskrutkujú s vtokovými dýzami. Dodržiavajte návod na obsluhu prietokového filtra.

Postupujte nasledovne:

1. Odskrutkujte uzáver.
2. Obe vypúšťacie hrdlá s plochým tesnením preveďte cez oba otvory v stene zásobníka prietokového filtra.
3. Vtokovú dýzu s O-krúžkom naskrutkujte na vypúšťacie hrdlo a ručne ju zatiahnite.
4. Pripojte prírodnú hadicu na vtokové hrdlo. (→ Vytvorenie pripojení)

### Vitronic 18 W, 24 W, 36 W



VTC001

## Uvedenie do prevádzky

Poradie uvedenia do prevádzky:

1. Zapnite čerpadlo a počkajte, kým sa kryt UVC čističa nenaplní vodou.
2. Zapnite UVC čistič.  
– UVC čistič nikdy neprevádzkujte bez prietoku vody.
3. Skontrolujte funkciu UVC čističa.
4. Skontrolujte všetky prípojky na tesnosť.

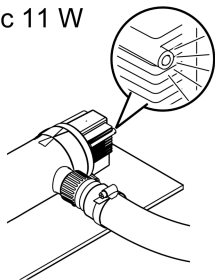
## Zapnutie / Vypnutie

- **Zapnutie:** Zasuňte sieťovú zástrčku do zásuvky.
  - Prístroj sa okamžite zapne.
- **Vypnutie:** Vytiahnite sieťovú zástrčku zo zásuvky.

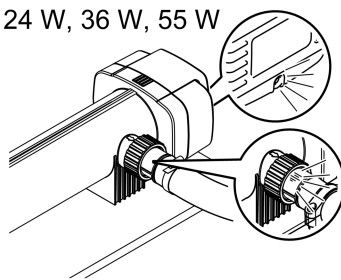
## Kontrola funkcie

Funkčná skúška	Vitronic		
	11 W	18 W, 24 W, 36 W	55 W
Indikátor funkcie svieti, keď je UVC žiarovka zapnutá.	✓	✓	✓
UV svetlo žiari cez transparentné stupňovité hadicové hrdlo, keď je UVC žiarovka zapnutá.	✗	✓	✓
UV svetlo žiari cez priezor uzáveru, keď je UVC žiarovka zapnutá.	✗	✗	✓

Vitronic 11 W



Vitronic 18 W, 24 W, 36 W, 55 W



VTC0010

## Čistenie a údržba

### UPOZORNENIE

Nepoužívajte agresívne čistiace prostriedky ani chemické roztoky. Tieto prostriedky môžu poškodiť kryt, zhoršiť funkciu prístroja, a tým spôsobiť škody zvieratám, rastlinám a životnému prostrediu.

► Kryt očistite len zvonka čistou vodou a mäkkou kefkou.

- Odporúčané čistiace prostriedky pri silnom usadzovaní vápnika:
  - čistič čerpadiel PumpClean od spoločnosti OASE.
  - čistiaci prostriedok bez obsahu octu a chlóru.

SK

## Demontáž hlavy prístroja

### ⚠ POZOR

Ultrafialové žiarenie UVC žiarovky môže spôsobiť popálenie očí alebo pokožky.

- ▶ Nikdy neprevádzkujte UVC žiarovku bez krytu alebo v poškodenom kryte.
- ▶ Pred začatím údržbových prác alebo pred výmenou UVC žiarovky oddelte prístroj od siete.

### ⚠ POZOR

Kremičité sklo a UVC lampa sa môžu rozbiť a spôsobiť rezné poranenia.

- ▶ Všetky práce na UVC čističi vykonávajte opatrne, aby ste predišli rezným zraneniam.
- ▶ Zabráňte otrasom, nárazom a prudkým pohybom, aby ste zabránili rozbitiu skla.

- ⓘ Z bezpečnostných dôvodov sa dá UVC žiarovka zapnúť až vtedy, keď je UVC čistič riadne osadený v prístroji.

#### **Vitronic 11 W**

Postupujte nasledovne:

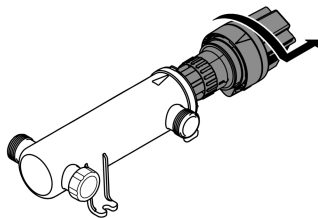
- Hlavu prístroja otáčajte proti smeru hodinových ručičiek až na doraz a spolu s O-kružkom ju opatrne vytiahnite von z krytu.

#### **Vitronic 18 W, 24 W, 36 W, 55 W**

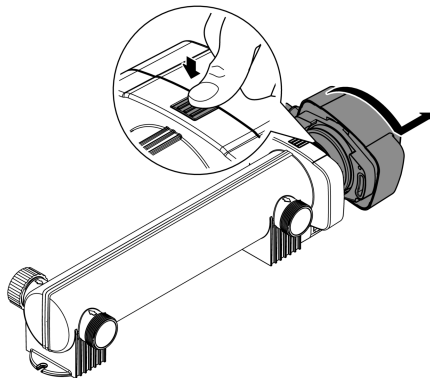
Postupujte nasledovne:

- Stlačte západkový hák, hlavu prístroja otáčajte proti smeru hodinových ručičiek až na doraz a opatrne ju vytiahnite von z krytu.

#### Vitronic 11 W



#### Vitronic 18 W, 24 W, 36 W, 55 W



VTC0003

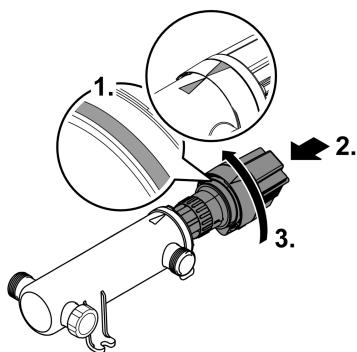


## Montáž hlavy prístroja

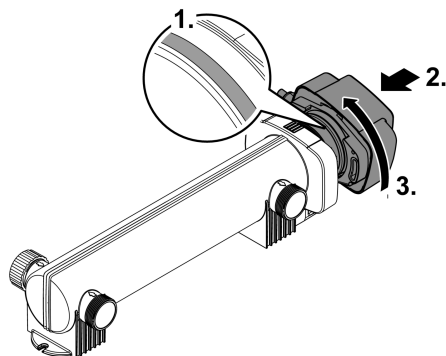
Postupujte nasledovne:

1. Skontrolujte správne osadenie O-kružka na hlave prístroja.  
– O-kružok vyčistite a v prípade poškodenia ho vymeňte.
2. Hlavu prístroja opatrne a miernym tlakom zasuňte do krytu až na doraz.  
– Prítom hlavu prístroja trochu pretočte, aby čapy a drážky bajonetového uzáveru do seba zapadali.
3. Hlavu prístroja otáčajte v smere hodinových ručičiek až na doraz.

Vitronic 11 W



Vitronic 18 W, 24 W, 36 W, 55 W



VTC0005

## Čistenie kremičitého skla/výmena UVC žiarovky

UVC žiarovku vymeňte najneskôr po 8000 prevádzkových hodinách. Pri konštantnej prevádzke to zodpovedá približne jednej sezóne jazierka. Tým sa zaručí optimálny výkon filtra.

### **⚠ POZOR**

Kremičité sklo a UVC lampa sa môžu rozbiť a spôsobiť rezné poranenia.

- ▶ Všetky práce na UVC čističi vykonávajte opatrne, aby ste predišli rezným zraneniam.
- ▶ Zabráňte otrasom, nárazom a prudkým pohybom, aby ste zabránili rozbitiu skla.

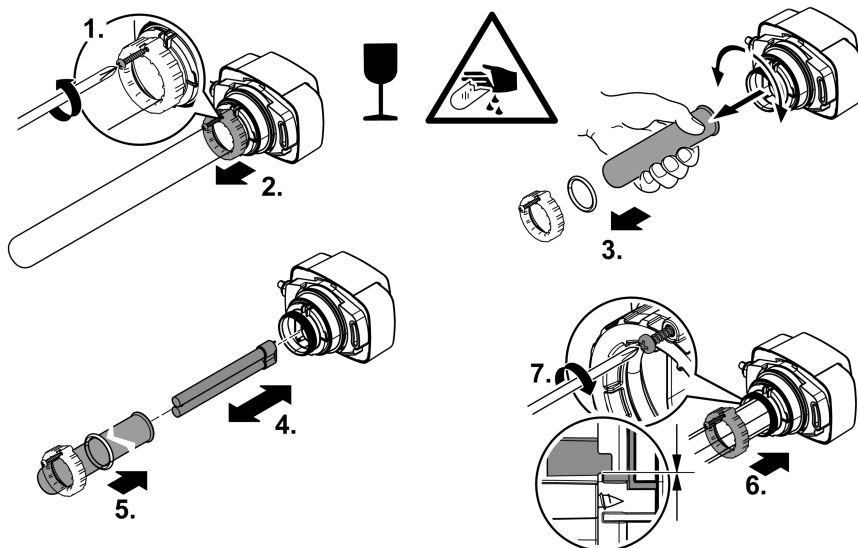
### **Predpoklad**

- Hlava prístroja je odobratá. (→ Demontáž hlavy prístroja)
- Používajte len UVC žiarovky, ktorých označenie a údaje o výkone sa zhodujú s údajmi na typovom štítku. (→ Technické údaje)

SK

Postupujte nasledovne:

- Uvoľníte samoreznú skrutku tak, aby sa špička skrutky zapustila do krytu sťahovacej skrutky.
- Ľahkým otáčavým pohybom vytiahnete kremičité sklo opatrne smerom dopredu.
- Pri osadení do hlavy prístroja kremičité sklo s O-kružkom opatrne zatlačte až na doraz .  
– O-kružok musí byť zatlačený do štrbiny medzi hlavou prístroja a kremičitým sklom.
- Zvieraciu skrutku pritiahnete až na doraz.
- Kremičité sklo očistíte vlhkou handričkou , aby ste odstránili nečistoty a odtlačky prstov.



VTC0008

## Uloženie/prezimovanie

Zariadenie nie je mrazuvzdorné a pri očakávanom mraze sa musí odinštalovať a uskladniť.

Zariadenie sa skladuje nasledovne:

- Prístroj dôkladne vyčistíte a vymeňte poškodené diely.
- Prístroj skladujte v suchu a chráňte pred mrazom.

## Odstráňte poruchu

Porucha	Možná príčina	Náprava
Prístroj nepodáva uspokojivý výkon	Voda je mimoriadne znečistená	Z jazierka odstráňte riasy a lístie V jazierku vymeňte vodu.
	Kremičité sklo je znečistené	Kremičité sklo vyčistíte
	UVC žiarovka už nemá filtračný výkon	UVC žiarovku vymeňte. Po uplynutí 8000 prevádzkových hodín už nie je filter účinný.
	Prietokový výkon je príliš vysoký	Znížte výkon čerpadla
UVC žiarovka nesvieti	Sieťová zástrčka nie je pripojená	Zasuňte sieťovú zástrčku do zásuvky
	UVC žiarovka je chybná	UVC žiarovku vymeňte
	Sieťové pripojenie je chybné	Skontrolujte elektrické pripojenie
	Vitronic 55 W: UVC čistič sa z dôvodu prehriatia vypol	Po ochladení sa UVC čistič automaticky opäť zapne

## Technické údaje

Opis			Vitronic				
			11 W	18 W	24 W	36 W	55 W
Napájacie napätie		V AC	220 ... 240	220 ... 240	220 ... 240	220 ... 240	220 ... 240
Sieťová frekvencia		Hz	50/60	50/60	50/60	50/60	50/60
Príkon		W	14	18	24	36	55
Dĺžka sieťového kábla		m	5	5	5	5	5
Trieda krytia			IP24	IP24	IP24	IP24	IP24
UVC žiarovka	Typ		11 W TC-S (UV-C)	18 W TC-S (UV-C)	24 W TC-S (UV-C)	36 W TC-S (UV-C)	55 W TC-S (UV-C)
Prietokové množstvo	maximálne	l/h	1700	3500	4500	6000	8500
Prevádzkový tlak	maximálne	bar	0,5	0,6	0,6	0,6	0,6
Pripojky			3 × G1	3 × G1½	3 × G1½	3 × G1½	3 × G1½
Priemer hadice		mm	19, 25, 32, 38	25, 32, 38	25, 32, 38	25, 32, 38	25, 32, 38
Vhodné pre max. objem jazierka	bez rybacej násady	m <sup>3</sup>	10,0	20,0	25,0	40,0	60,0
	s rybacou násadou	m <sup>3</sup>	5,0	10,0	12,5	20,0	30,0
	s koi	m <sup>3</sup>	2,5	5,0	6,5	10,0	15,0
Rozmery	Dĺžka	mm	330	529	529	529	660
	Šírka	mm	120	186	186	186	155
	Výška	mm	100	130	130	130	130
Hmotnosť		kg	1,3	2,1	2,3	2,3	2,3

## Povolené hodnoty vody

Typ		Čerstvá voda, voda z jazierka	Bazénová voda
Hodnota pH		6,8 ... 8,5	7,2 ... 8,3
Tvrdosť	DH	8 ... 15	8 ... 15
Voľný chlór	mg/l	<0,3	<0,6
Obsah chloridu	mg/l	<250	<250
Obsah soli	%	<0,4	<0,4
Celková sušina	mg/l	<50	<50
Teplota	°C	+4 ... +35	+4 ... +30

## Súčasti podliehajúce opotrebeniu

- UVC-žiarivka, kremičité sklo a O-krúžok pre kremičité sklo

## Likvidácia

### UPOZORNENIE



Tento prístroj sa nesmie likvidovať spolu s domovým odpadom.

- ▶ UVC žiarovku a prístroj zlikvidujte prostredníctvom určeného systému na spätný odber.
- ▶ Prístroj znefunkčnite prerezaním kábla.

## OPOZORILO

- ▶ Vse električne naprave in instalacije izključite iz električnega omrežja, preden sežete v vodo. Drugače lahko pride do hudih telesnih poškodb ali smrti zaradi električnega udara.
  - ▶ To napravo lahko uporabljajo otroci, stari 8 let in več, ter osebe z zmanjšanimi telesnimi, zaznavnimi ali psihičnimi sposobnostmi ali osebe s pomanjkanjem izkušenj in znanja, če so pri tem pod nadzorom ali so bile seznanjene z varno uporabo naprave in razumejo posledične nevarnosti. Otroci se ne smejo igrati z napravo. Čiščenja in uporabniškega vzdrževanja ne smejo izvajati otroci, ki so brez nadzora.
- 

## Varnostna navodila

### Priključitev na električno omrežje

- Za zunanjo električno inštalacijo veljajo posebni predpisi. Električno inštalacijo lahko izvede samo električar.
  - Električar je zaradi svoje strokovne izobrazbe, znanja in izkušenj kvalificiran, da izvaja zunanje električne inštalacije. Prepozna lahko možne nevarnosti ter upošteva regionalne in nacionalne standarde, predpise in določila.
  - Če imate kakršnakoli vprašanja in probleme, se obrnite na strokovnjaka.
- Priključitev naprave je dovoljena le, če se električni podatki naprave ujemajo s podatki električnega napajanja.
- Napravo je dovoljeno povezati le v instalirano vtičnico, ki je v skladu s predpisi. Napravo morate zavarovati z varovalno napravo za okvarni tok z odmero okvarnega toka maksimalno 30 mA.
- Podaljšek napeljave in električni delilnik (npr. razdelilniki z več vtičnicami) morata biti primerna za uporabo na prostem (zaščitena pred škropljenjem).
- Nepokrite vtiče in vtičnice zaščitite pred vlago.

## Varna uporaba

- Naprave ne uporabljajte, če so električni kabli ali ohišje poškodovani.
- Okvarjene priključne napeljave ni mogoče zamenjati. Napravo zavržite.
- Naprave ni dovoljeno prenašati ali je vleči za omrežni priključni kabel.
- Vode polagajte tako, da so zaščiteni pred poškodbami in da nihče ne more pasti čez njih.
- Naprave v nobenem primeru ni dovoljeno tehnično spreminjati.
- Na napravi opravljajte samo tista dela, ki so opisana v teh navodilih.
- Uporabljajte le originalne nadomestne dele in opremo.

## Pravilna uporaba

Izdelek, opisan v tem priročniku, uporabljajte le na naslednji način:

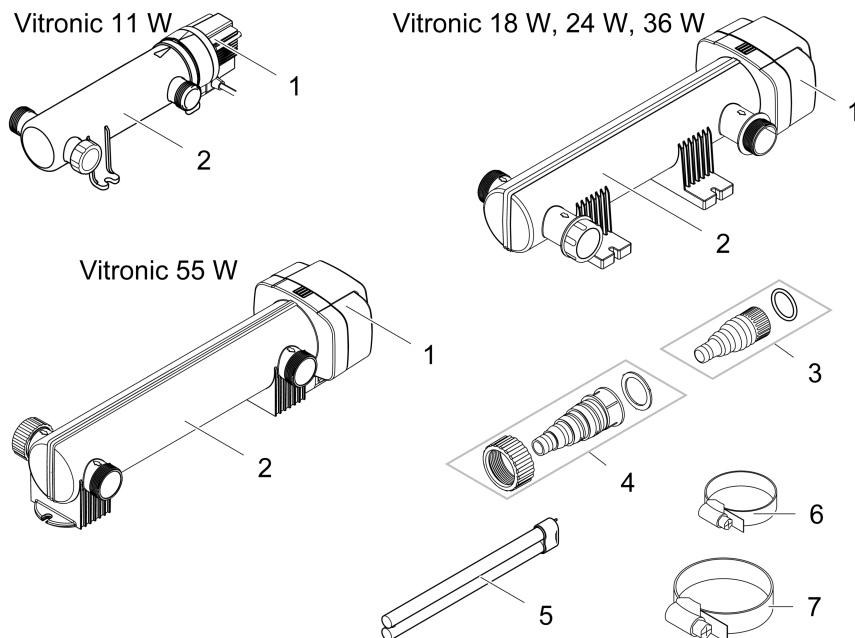
- Za čiščenje vrtnih ribnikov.
- Za delo s čisto vodo.
- Napravo upravljajte ob upoštevanju tehničnih podatkov. (→ Tehnični podatki)

Za napravo veljajo naslednje omejitve:

- Ta izdelek ni primeren za splošno razsvetlavo, ampak predviden zgolj za opisan namen uporabe.
- UVC-žarnice nikoli ne uporabljajte izven ohišja ali v druge namene. Sevanje UVC je tudi v majhnih količinah škodljivo za oči in kožo.
- Ne uporabljajte za profesionalne ali industrijske namene.
- Nikoli ne delajte brez pretoka vode.
- Nikoli ne filtrirajte drugih tekočin kot vodo.
- Ne uporabljajte za sterilizacijo pitne vode ali drugih tekočin.
- Ne uporabljajte v povezavi s kemikalijami, živili, lahko vnetljivimi ali eksplozivnimi materiali.

# Opis izdelka

## Vsebina pošiljke



VTC0001

<b>Vitronic</b>	<b>11 W</b>	<b>18 W, 24 W, 36 W, 55 W</b>
Opis	Število	Število
1 Glava naprave	1	1
2 Ohišje	1	1
3 Prozoren stopenjski cevni nastavek z O-obročem • Za premer cevi 19–38 mm	2	–
4 Prozoren stopenjski cevni nastavek s prekrivno matico in ploskim tesnilom • Za premer cevi 25–38 mm	–	2
5 UVC-žarnica • Vitronic 11 W: tovarniško predhodno nameščen	–	1
6 Cevna objemka 20 ... 32 mm	–	2
7 Cevna objemka 35 ... 50 mm	–	2

SL

## Lastnosti

UV-sevanje UVC-čistilnika odstranjuje alge, bakterije in klice. UVC-čistilnik se integrira v krogotok vode, najbolje pred filtrom za ribnike.

## Simboli na napravi

# IP 24

Naprava je zaščitena proti pršenju vode in dotikanju nevarnih delov.



Nevarno UVC-sevanje.



Napravo zaščitite pred neposrednimi sončnimi žarki.



Žarnica je primerna za neposredno pritrnitev na običajne vnetljive pritrtilne površine.



Napravo zaščitite pred zmrzaljo.



Naprave ne odvrzite med običajne gospodinjske odpadke.



Preberite navodila za uporabo.

## Postavitev in priklop

### Vitronic 11 W

- Za pritrnitev ohišja na podlago ni potrebno odstraniti glave naprave.
- UVC-žarnica je tovarniško predhodno nameščena.

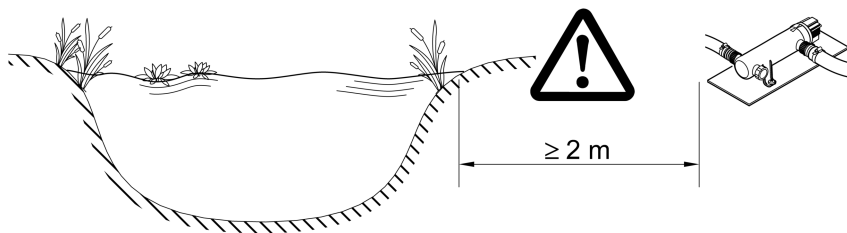
### Vitronic 18 W, 24 W, 36 W, 55 W

- Preden lahko ohišje pritrдите na podlago, morate odstraniti glavo naprave. (→ Snemanje glave naprave)
- UVC-žarnica ni tovarniško predhodno nameščena. UVC-žarnico vstavite v glavo naprave, preden ponovno vgradite glavo naprave. (→ Čiščenje kremenovega stekla/zamenjava UVC-žarnice)



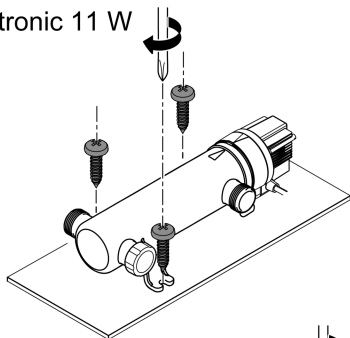
## Postavitev naprave

- Postavite napravo najmanj 2 m od roba ribnika.
- Napravo postavite samo v dovoljenih položajih. S tem je zagotovljeno nemoteno delovanje.
- Upoštevajte dovolj prostora za vzdrževalna dela.

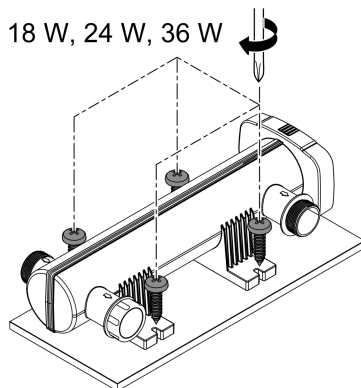


VTC0016

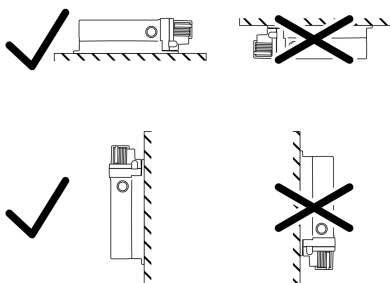
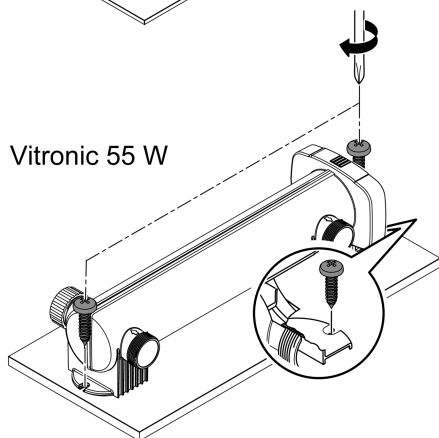
Vitronic 11 W



Vitronic 18 W, 24 W, 36 W



Vitronic 55 W

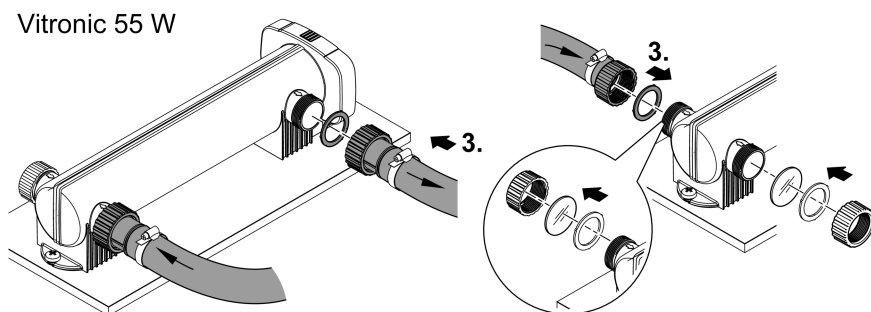
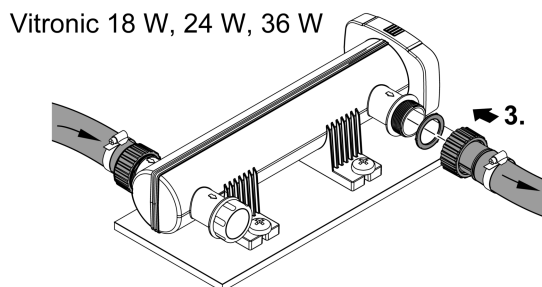
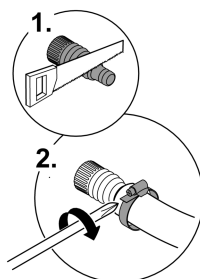
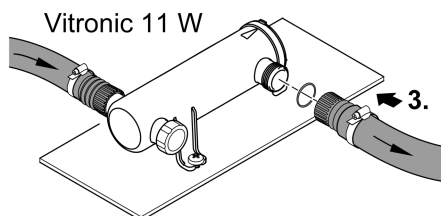


SL

VTC0006

## Vzpostavitev priključkov

- Uporabite cevi, ki zdržijo vsaj 1 bar tlaka.
- Stopenjske cevne nastavke skrajšajte v skladu z uporabljenim premerom cevi.
- Cev zavarujte s cevno objemko.
- Ročno privijte prekrivno matico stopenjskega cevne nastavka.
- Stopenjski cevni nastavek s ploskim tesnilom oz. O-obročem privijte na priključek, s čimer zatresnite priključek.
- Za optimalno napeljavo cevi lahko izbirate med obema nasprotnima priključkoma.
  - Priključek, katerega ne boste uporabili, zaprite z zapornim pokrovčkom.
  - Vitronic 55 W: Zaporni pokrovček ima kontrolno okence za preverjanje delovanja.



VTC0007

## Priključitev naprave na pretočni filter

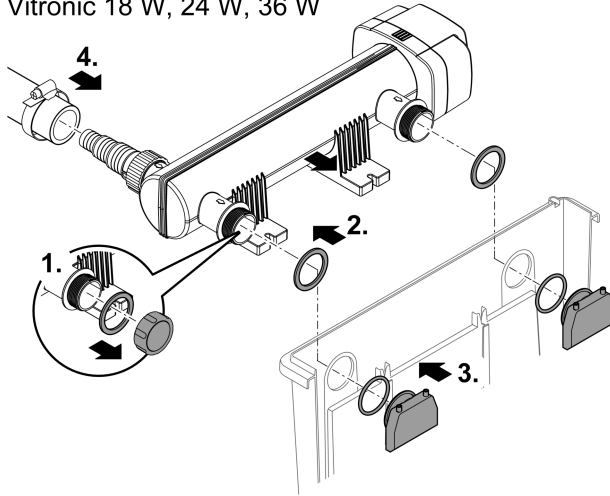
### Vitronic 18 W, 24 W, 36 W

Naprava je primerna za priključitev na pretočni filter. Iztočna nastavka z vstopnimi šobami privijte na pretočni filter. Upoštevajte navodila za uporabo pretočnega filtra.

Postopek je naslednji:

1. Odvijte zaporni pokrovček.
2. Oba iztočna nastavka s ploskim tesnilom napeljite skozi obe odprtini v steni posode pretočnega filtra.
3. Vstopno šobo z O-obročem privijte na iztočna nastavka in z roko privijte dovodno šobo.
4. Dovodno cev priključite na dotočna nastavka. (→ Vzpostavitev priključkov)

Vitronic 18 W, 24 W, 36 W



VTC001

## Zagon

Zaporedje zagona:

1. Vključite črpalko in počakajte, da se ohišje UVC-čistilnika napolni z vodo.
2. Vključite UVC-čistilnik.  
– UVC-čistilnik nikoli ne uporabljajte brez pretoka vode.
3. Preverite delovanje UVC-čistilnika.
4. Vse priključke preverite glede tesnjenja.

SL

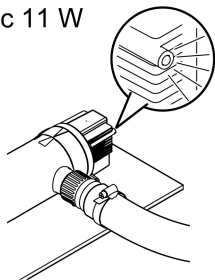
## Vklop / izklop

- **Vklop:** Omrežni vtič priključite v omrežno vtičnico.
  - Naprava se takoj vklopi.
- **Izklop:** Omrežni vtič izvlecite iz omrežne vtičnice.

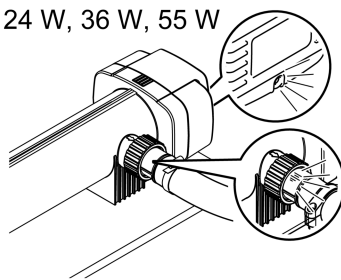
## Preverjanje delovanja

Preverjanje delovanja	Vitronic		
	11 W	18 W, 24 W, 36 W	55 W
Prikaz delovanja sveti, ko je UVC-žarnica vklopljena.	✓	✓	✓
UV-luč seva skozi prozorni stopenjski cevni nastavek, ko je UVC-žarnica vklopljena.	✗	✓	✓
UV-luč seva skozi kontrolno okence zapornega pokrovčka, ko je UVC-žarnica vklopljena.	✗	✗	✓

Vitronic 11 W



Vitronic 18 W, 24 W, 36 W, 55 W



VTC0010

## Čiščenje in vzdrževanje

### NASVET

Ne uporabljajte agresivnih čistil ali kemičnih raztopin. Ta sredstva lahko poškodujejo ohišje, vplivajo na delovanje naprave in škodujejo živalim, rastlinam ter okolju.

► Ohišje čistite samo z zunanje strani s čisto vodo in mehko krtačo.

- Priporočeno čistilno sredstvo pri trdovratnih poapnitvah:
  - Čistilo za črpalke PumpClean družbe OASE.
  - Hišna čistila, ki ne vsebujejo kisa ali klora.

## Snemanje glave naprave

### ⚠ PREVIDNO

Ultravijolično sevanje UVC-žarnice lahko opeče oči in kožo.

- ▶ UVC-svetilke nikoli ne uporabljajte zunaj njenega ohišja ali v poškodovanem ohišju.
- ▶ Napravo izključite iz omrežja, preden začnete z vzdrževalnimi deli ali preden zamenjate UVC svetilko.

### ⚠ PREVIDNO

Kremenovo steklo in UVC-žarnica se lahko zlomita in povzročita ureznine.

- ▶ Bodite previdni med delom na UVC čistilcu, da se izognete telesnim poškodbam.
- ▶ Izogibajte se tresljajem, udarcem in hitrim premikom, da preprečite zlom stekla.

- ⓘ Iz varnostnih razlogov lahko UVC svetilko vklopite šele, ko je UVC čistilec ustrezno vgrajen v napravo.

### Vitronic 11 W

Postopek je naslednji:

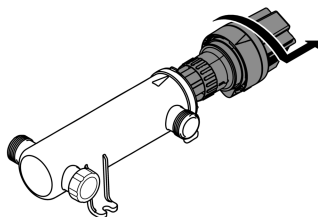
- Glavo naprave zavrtite v nasprotno smer urinega kazalca do omejevalnika ter jo skupaj z O-obročem previdno izvlecite iz ohišja.

### Vitronic 18 W, 24 W, 36 W, 55 W

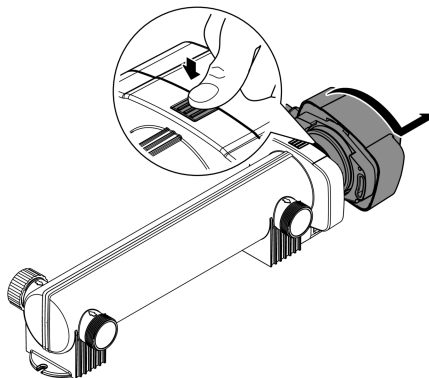
Postopek je naslednji:

- Pritisnite zaskočni kavelj, glavo naprave zavrtite v nasprotno smer urinega kazalca do omejevalnika ter jo previdno izvlecite iz ohišja.

Vitronic 11 W



Vitronic 18 W, 24 W, 36 W, 55 W



SL

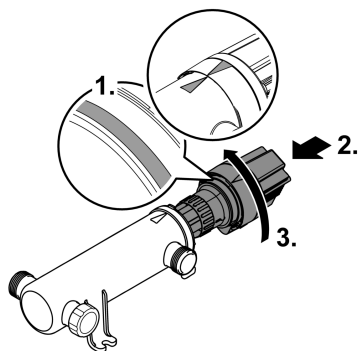
VTC0003

## Vgradnja glave naprave

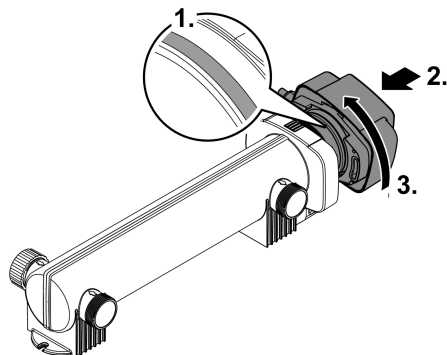
Postopek je naslednji:

1. Na glavi naprave preverite pravilno pritrrditev O-obročja.  
– Očistite O-obroč, v primeru poškodbe ga zamenjajte.
2. Glavo naprave previdno in z malenkostnim pritiskom pritisnite v ohišje do omejevalnika.  
– Glavo naprave nekoliko obračajte tako, da se čepi in utori bajonetnega priključka zaskočijo.
3. Glavo naprave privijte v smeri urinega kazalca do omejevalnika.

Vitronic 11 W



Vitronic 18 W, 24 W, 36 W, 55 W



VTC0005

## Čiščenje kremenovega stekla/zamenjava UVC-žarnice

UVC-žarnico zamenjajte najpozneje po 8000 delovnih urah. Ob stalnem delovanju je to približno obdobje ene sezone ribnika. S tem je zagotovljena optimalna zmogljivost filtra.

### **⚠ PREVIDNO**

Kremenovo steklo in UVC-žarnica se lahko zlomita in povzročita ureznine.

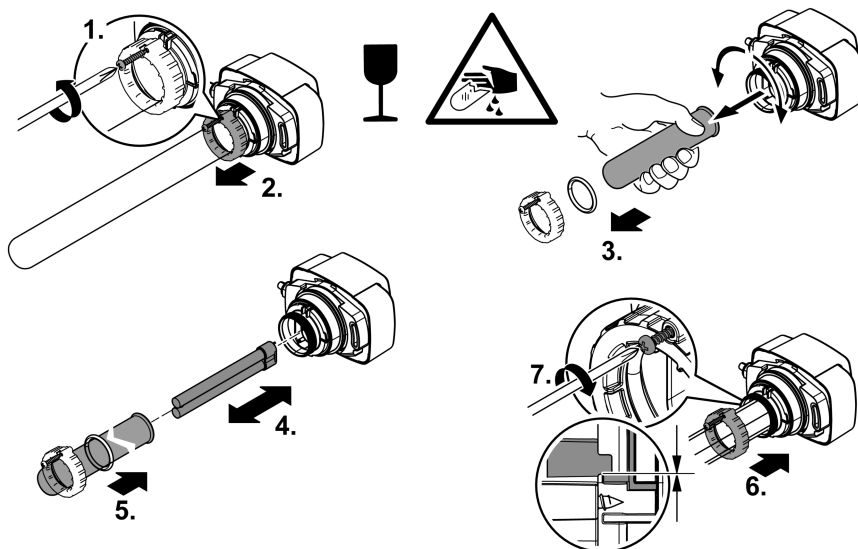
- ▶ Bodite previdni med delom na UVC čistilcu, da se izognete telesnim poškodbam.
- ▶ Izogibajte se tresljajem, udarcem in hitrim premikom, da preprečite zlom stekla.

### **Predpostavka**

- Glava naprave je sneta. (→ Snemanje glave naprave)
- Uporablja se lahko samo takšne UVC-žarnice, katerih oznaka in moč ustrežata navedbam na tipski tablici. (→ Tehnični podatki)

Postopek je naslednji:

- Pločevinasti vijak odvijte za toliko, da je konica vijaka vsajena v ohišje privojnega vijaka.
- Z rahlim vrtenjem spredaj previdno snemite kremenovo steklo.
- Kremenovo steklo z O-obročem pri vgradnji previdno pritisnite v glavo naprave do omejevalnika.
  - O-obroč mora biti v reži med glavo naprave in kremenovim steklom.
- Privojni vijak privijte do omejevalnika.
- Kremenovo steklo obrišite z vlažno krpo, da odstranite umazanijo in prstne odtise.



VTC0008

## Skladiščenje/Prezimovanje

Naprava ni zaščitena pred zmrzaljo in jo je treba v primeru, da pričakujete zmrzal, odstraniti in shraniti.

Napravo pravilno skladiščite takole:

- Temeljito očistite napravo in zamenjajte poškodovane dele.
- Napravo skladiščite na suhem mestu s temperaturo nad lediščem.

SL

## Odpravljanje motenj

Motnja	Možni vzrok	Ukrep
Zmogljivost naprave ni zadovoljiva	Voda je izjemno umazana	Odstranite alge in listje iz ribnika Zamenjajte vodo v ribniku
	Kremenovo steklo je umazano	Očistite kremenovo steklo
	UVC-žarnica nima več filtrirnega učinka	Zamenjajte UVC-žarnico. Po 8000 delovnih urah je filtrirni učinek izčrpan.
	Zmogljivost pretoka je previsoka	Znižajte zmogljivost pretoka
UVC-žarnica ne sveti	Omrežni vtič ni priključen	Omrežni vtič priključite v omrežno vtičnico
	UVC-žarnica je okvarjena	Zamenjajte UVC-žarnico.
	Omrežni priključek je okvarjen	Preverite električni priključek
	Vitronic 55 W: UVC-čistilnik se je zaradi pregrevanja izklopil	Ko se ohladi, se UVC-čistilnik samodejno ponovno vklopi

## Tehnični podatki

Opis		Vitronic					
		11 W	18 W	24 W	36 W	55 W	
Priključna napetost	V AC	220 ... 240	220 ... 240	220 ... 240	220 ... 240	220 ... 240	
Omrežna frekvenca	Hz	50/60	50/60	50/60	50/60	50/60	
Nazivna moč	W	14	18	24	36	55	
Dolžina omrežnega kabla	m	5	5	5	5	5	
Vrsta zaščite		IP24	IP24	IP24	IP24	IP24	
UVC-žarnica	Tip	11 W TC-S (UV-C)	18 W TC-S (UV-C)	24 W TC-S (UV-C)	36 W TC-S (UV-C)	55 W TC-S (UV-C)	
Pretočna količina	največ	l/h	1700	3500	4500	6000	8500
Delovni tlak	največ	barov	0,5	0,6	0,6	0,6	0,6
Priključki			3 × G1	3 × G1½	3 × G1½	3 × G1½	3 × G1½
Premer cevi		mm	19, 25, 32, 38	25, 32, 38	25, 32, 38	25, 32, 38	25, 32, 38
Primerno za najv. prostornino ribnika	brez ribjega staleža	m <sup>3</sup>	10,0	20,0	25,0	40,0	60,0
	z ribjim staležem	m <sup>3</sup>	5,0	10,0	12,5	20,0	30,0
	z japonskimi krapi	m <sup>3</sup>	2,5	5,0	6,5	10,0	15,0
Dimenzije	Dolžina	mm	330	529	529	529	660
	Širina	mm	120	186	186	186	155
	Višina	mm	100	130	130	130	130
Teža		kg	1,3	2,1	2,3	2,3	2,3



## Dovoljene vrednosti vode

Tip		Sveža voda, voda v rib- niku	Bazenska voda
pH-vrednost		6,8 ... 8,5	7,2 ... 8,3
Trdota	DH	8 ... 15	8 ... 15
Prosti klor	mg/l	<0,3	<0,6
Vsebnost klorida	mg/l	<250	<250
Vsebnost soli	%	<0,4	<0,4
Celotni suhi ostanek	mg/l	<50	<50
Temperatura	°C	+4 ... +35	+4 ... +30

## Deli, ki se obrabijo

- UVC-žarnica, kremenovo steklo in O-obroč za kremenovo steklo

## Odlaganje odpadkov

### NASVET



Te naprave ne smete zavreči med gospodinjske odpadke.

- ▶ Odstranite UVC-žarnico in napravo skozi za to predviden sistem sprejemanja odpadkov.
- ▶ Pred tem naredite napravo neuporabno tako, da odrežete kabel.

## UPOZORENJE

- ▶ Prije posezanja u vodu odvojite sve električne uređaje koji se nalaze u vodi od električne mreže. U suprotnom postoji mogućnost teških ozljeda ili smrti zbog električnog udara.
  - ▶ Djeca starija od 8 godina i osobe sa smanjenim tjelesnim, osjetilnim ili psihičkim sposobnostima ili s nedovoljnim iskustvom i znanjem smiju rabiti ovaj uređaj ako su pod nadzorom ili ako su podučene o sigurnoj uporabu uređaja i razumiju opasnosti koje iz toga proizlaze. Djeca se ne smiju igrati uređajem. Djeca ne smiju obavljati čišćenje i korisničko održavanje bez nadzora.
- 

## Sigurnosne napomene

### Električni priključak

- Za električnu montažu na otvorenom vrijede posebni propisi. Električnu montažu smije obavljati samo elektrotehnički stručnjak.
  - Elektrotehnički stručnjak je kvalificiran na temelju svoje stručne izobrazbe, znanja i iskustava i smije obavljati električnu montažu na otvorenom. On može prepoznati moguće opasnosti i pridržava se regionalnih i nacionalnih norma, propisa i odredaba.
  - Za sva pitanja i probleme obratite se elektrotehničkom stručnjaku.
- Priključite uređaj samo ako se električni podatci uređaja podudaraju s podacima opskrbe elektroenergijom.
- Priključite uređaj samo u propisno montiranu utičnicu. Uređaj mora biti zaštićen zaštitnom strujnom sklopkom s nazivnim struje kvara od maksimalno 30 mA.
- Produžni kabeli i strujni razdjelnici (npr. adapteri s više utičnica) moraju biti prikladni za vanjsku upotrebu (zaštićeni od prskanja vode).
- Zaštitite otvorene utikače i utičnice od vlage.

## Siguran rad

- Ne rabite uređaj ako su električni vodovi ili kućište oštećeni.
- Oštećen priključni vod nije moguće zamijeniti. Zbrinite uređaj.
- Ne nosite ili povlačite uređaj za električni vod.
- Položite vodove tako da su zaštićeni od oštećenja i da nitko ne može pasti preko njih.
- Nikada ne obavljajte tehničke izmjene na uređaju.
- Na uređaju obavljajte samo radove opisane u ovom priručniku.
- Uporabite samo originalne rezervne dijelove i pribor.

## Namjensko korištenje

U ovim uputama opisan proizvod upotrebljavajte isključivo kao što slijedi:

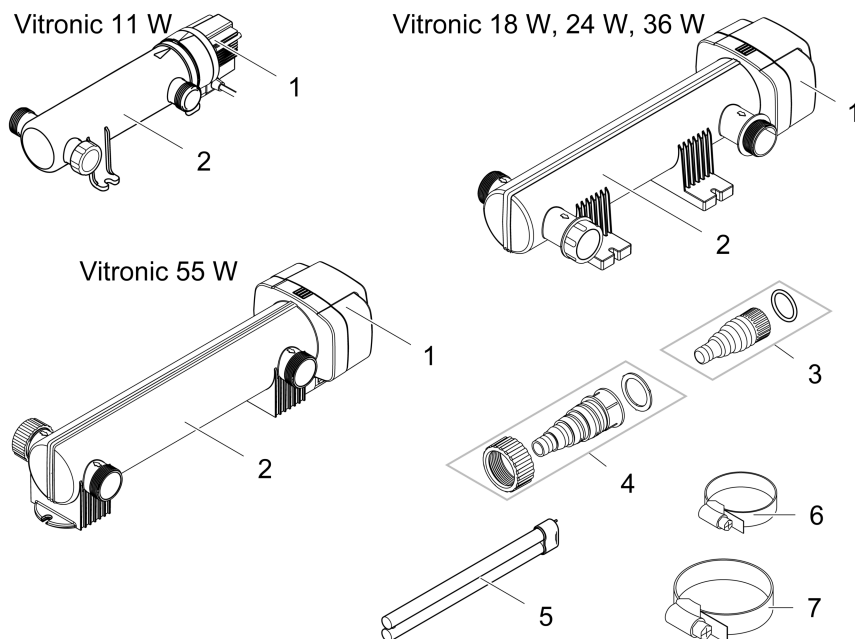
- Za čišćenje vrtnih jezeraca.
- Za rad s čistom vodom.
- Upravljajte uređajem u skladu s tehničkim podacima. (→ Tehnički podatci)

Za uređaj vrijede sljedeća ograničenja:

- Ovaj proizvod nije prikladan za opću rasvjetu, već je namijenjen samo za opisanu svrhu primjene.
- UVC žarulju nikada ne upotrebljavajte izvan kućišta ili za druge svrhe. UVC zračenje opasno je za oči i kožu već i u malim dozama.
- Ne primjenjujte za profesionalne ili industrijske namjene.
- Nikada ne radite bez protoka vode.
- Nikada ne koristite s bilo kojim drugim tekućinama osim vode.
- Ne upotrebljavajte za steriliziranje pitke vode ili drugih tekućina.
- Ne primjenjujte u svezi s kemikalijama, namirnicama, lako zapaljivim ili eksplozivnim materijalima.

# Opis proizvoda

## Isporučena oprema



VTC0001

<b>Vitronic</b>	<b>11 W</b>	<b>18 W, 24 W, 36 W, 55 W</b>
Opis	Količina	Količina
1 Glava uređaja	1	1
2 Kućište	1	1
3 Prozirni segmentni priključak za crijevo s O-prstenom • Za crijevnu objumnicu 19 ... 38 mm	2	-
4 Prozirni segmentni priključak za crijevo s prebačajnom maticom i plosnatom brtvom • Za crijevnu objumnicu 25 ... 38 mm	-	2
5 UVC svjetiljka • Vitronic 11 W: tvornički prethodno montirano	-	1
6 Crijevna objumnica 20 - 32 mm	-	2
7 Crijevna objumnica 35 - 50 mm	-	2

## Svojstva

UV zračenje UVC uređaja za pročišćavanje uklanja plutajuće alge, bakterije i klice. UVC uređaj za pročišćavanje ugrađuje se u krug vode, idealno ispred filtra jezerca.

## Simboli na uređaju

# IP 24

Uređaj je zaštićen od prodiranja raspršene vode i protiv dodirivanja opasnih dijelova.



Opasno UVC zračenje.



Zaštitite uređaj od izravnog sunčanog zračenja.



Žarulja je prikladna za izravno pričvršćivanje na normalno zapaljivim površinama za pričvršćivanje.



Zaštitite uređaj u slučaju mraza.



Ne zbrinjavajte uređaj s običnim kućnim otpadom.



Pročitajte priručnik za uporabu.

## Postavljanje i priključivanje

### Vitronic 11 W

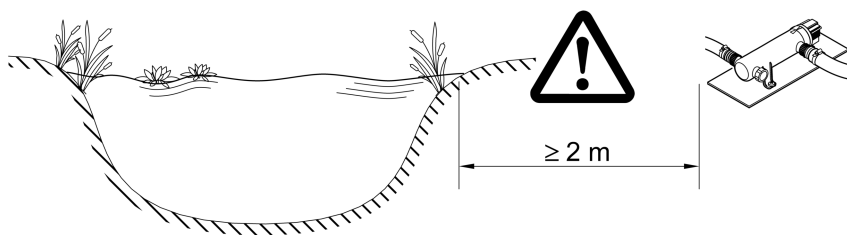
- Za pričvršćenje kućišta na podlogu ne morate demontirati glavu uređaja.
- UVC svjetiljka je tvornički već prethodno montirana.

### Vitronic 18 W, 24 W, 36 W, 55 W

- Prije nego što možete pričvrstiti podlogu ne morate demontirati glavu uređaja. (→ Demontiranje glave uređaja)
- UVC svjetiljka nije tvornički prethodno montirana. Postavite UVC svjetiljku u glavu uređaja prije nego što ugradite glavu uređaja. (→ Čišćenje kvarcnog stakla/zamjena UVC svjetiljke)

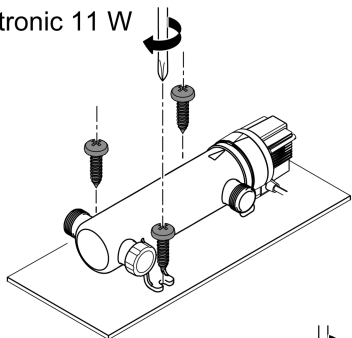
## Postavljanje uređaja

- Postavite uređaj najmanje 2 m od ruba jezera.
- Postavite uređaj samo u dopuštenim položajima. Time ćete osigurati besprijekoran rad.
- Ostavite dovoljno slobodnog prostora za radove održavanja.

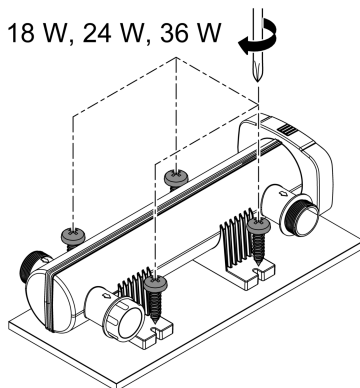


VTC0016

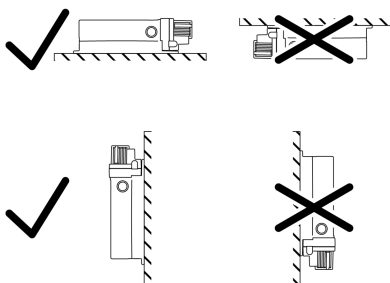
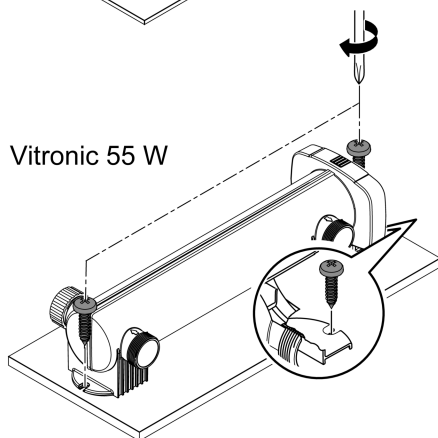
Vitronic 11 W



Vitronic 18 W, 24 W, 36 W



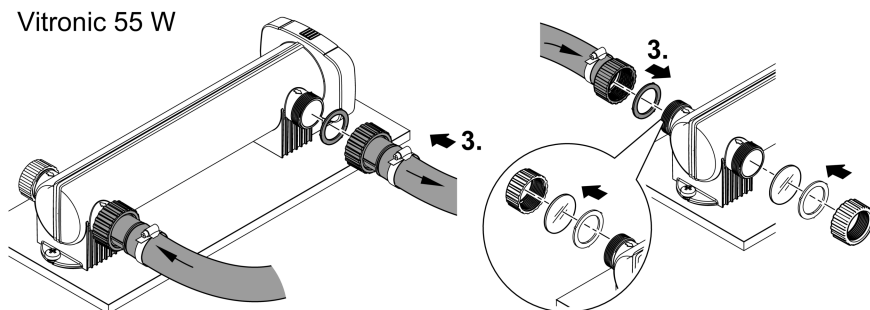
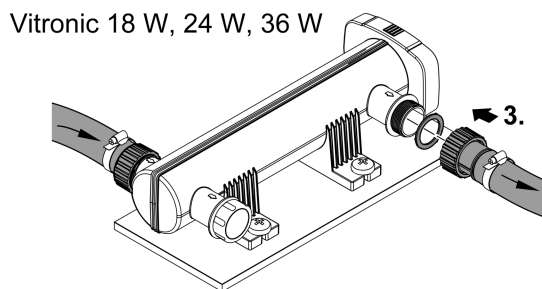
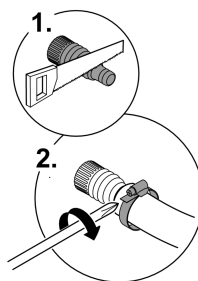
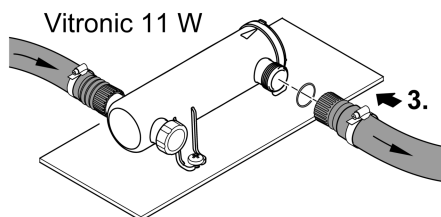
Vitronic 55 W



VTC0006

## Spajanje priključaka

- Upotrijebite crijeva koja su namijenjena tlaku od najmanje 1 bara.
- Skratite segmentni priključak za crijevo sukladno korištenom promjeru crijeva.
- Osigurajte crijevo odgovarajućom obujmicom crijeva.
- Ručno zategnite prebačajnu maticu segmentnog priključka crijeva.
- Zavrnite segmentni priključak za crijevo s plosnatom brtvom odn. O-prstenom na priključak kako bi priključak bio nepropustan.
- Za optimalno vođenje crijeva možete odabrati između oba nasuprotna priključka.
  - Zatvorite poklopcem priključak koji ne koristite.
  - Vitronic 55 W: Poklopac ima kontrolno staklo za kontrolu funkcije.



VTC0007

HR

## Priključivanje uređaja na protočni filtar

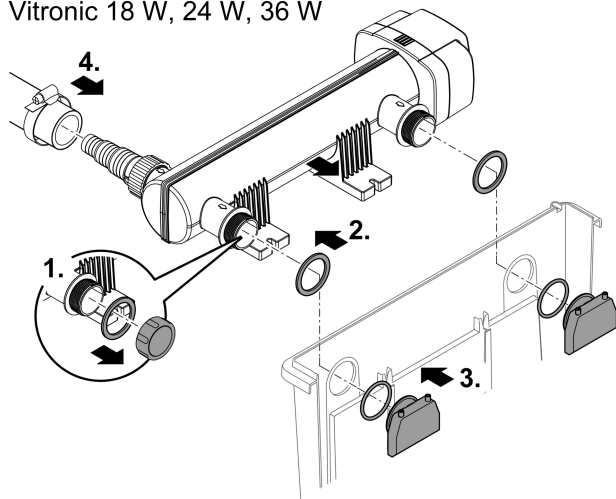
### Vitronic 18 W, 24 W, 36 W

Uređaj je namijenjen priključivanju na protočni filtar. Oba izlazna nastavka vijčano se spajaju s ulaznim mlaznicama na protočni filtar. Pogledajte upute za upotrebu protočnog filtra.

Postupite na sljedeći način:

1. Otvrnite poklopac.
2. Provedite oba izlazna nastavka s plosnatom brtvom kroz oba otvora u stijenci spremnika protočnog filtra.
3. Zavrnite ulaznu mlaznicu s O-prstenom na izlazni nastavak i zategnite ulaznu mlaznicu.
4. Priključite dovodno crijevo na ulazni nastavak. (→ Spajanje priključaka)

### Vitronic 18 W, 24 W, 36 W



VTC0011

## Stavljanje u pogon

Redoslijed puštanja u pogon:

1. Uključite pumpu i pričekajte da se glava UVC uređaja za pročišćavanje napuni vodom.
2. Uključite UVC uređaj za pročišćavanje.  
— Nikada ne radite s UVC uređajem za pročišćavanje bez protoka vode.
3. Provjerite funkciju UVC uređaja za pročišćavanje.
4. Provjerite nepropusnost svih priključaka.



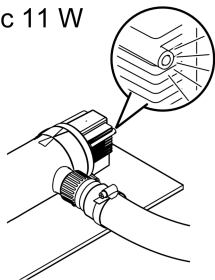
## Uključivanje/isključivanje

- **Uključivanje:** Utaknite mrežni utikač u utičnicu.
  - Uređaj se odmah uključuje.
- **Isključivanje:** Izvucite mrežni utikač iz utičnice.

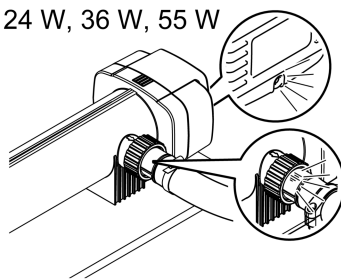
## Ispitivanje funkcije

Provjera funkcije	Vitronic		
	11 W	18 W, 24 W, 36 W	55 W
Pokazivač rada svijetli kada je UVC svjetiljka uključena.	✓	✓	✓
UV svjetlo svijetli kroz prozirni segmenti priključak crijeva kada je UVC svjetiljka uključena.	✗	✓	✓
UV svjetlo svijetli kroz kontrolno staklo poklopca kada je UVC svjetiljka uključena.	✗	✗	✓

Vitronic 11 W



Vitronic 18 W, 24 W, 36 W, 55 W



VTC0010

## Čišćenje i održavanje

### NAPOMENA

Ne rabite agresivna sredstva za čišćenje ili kemijska otapala. Ta sredstva mogu oštetiti kućište, ometati funkcioniranje uređaja i štete životinjama, biljkama i okolišu.

► Kućište čistite samo izvana čistom vodom i mekanom četkom.

- Preporučena sredstva za čišćenje tvrdokornih naslaga vapnenca:
  - Sredstvo za čišćenje PumpClean tvrtke OASE.
  - Kućansko sredstvo za čišćenje bez octa i klora.

HR

## Demontiranje glave uređaja

### ⚠ OPREZ

Ultraljubičasto zračenje UVC žarulje može spržiti oči i kožu.

- ▶ UVC svjetiljku nemojte nikada koristiti izvan njezinoga kućišta ili u oštećenom kućištu.
- ▶ Odvojite uređaj od strujne mreže prije nego što započnete s radovima održavanje ili prije nego što zamijenite UVC žarulju.

### ⚠ OPREZ

Kvarcno staklo i UVC žarulja mogu puknuti i uzrokovati posjekotine.

- ▶ Budite pažljivi kod svih radova na UVC uređaju za pročišćavanje, kako biste izbjegli posjekotine.
- ▶ Izbjegavajte treskanja, udarce i hektične pokrete kako biste spriječili pucanje stakla.

- ⓘ UVC žarulju zbog sigurnosti možete uključiti samo ako je UVC uređaj za pročišćavanje ispravno montiran u uređaj.

### Vitronic 11 W

Postupite na sljedeći način:

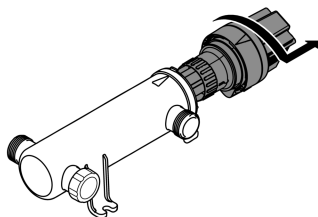
- Glavu uređaja okrenite u smjeru suprotno od kazaljke na satu do graničnika i zajedno s O-prstenom oprezno izvadite iz kućišta.

### Vitronic 18 W, 24 W, 36 W, 55 W

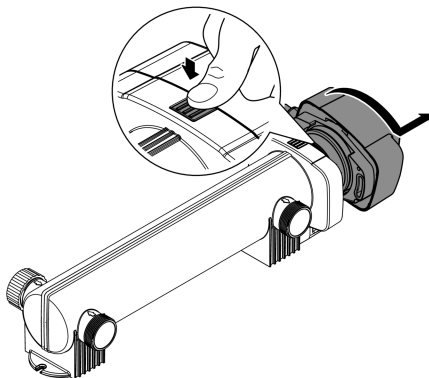
Postupite na sljedeći način:

- Pritisnite uklopnu kuku, glavu uređaja okrenite suprotno od smjera kazaljke na satu do graničnika i glavu uređaja oprezno izvadite iz kućišta.

Vitronic 11 W



Vitronic 18 W, 24 W, 36 W, 55 W



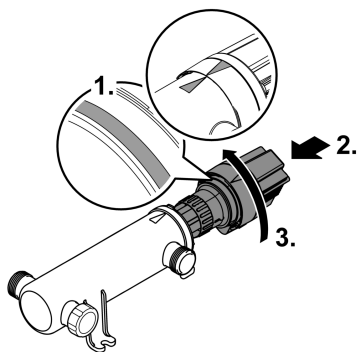
VTC0003

## Montiranje glave uređaja

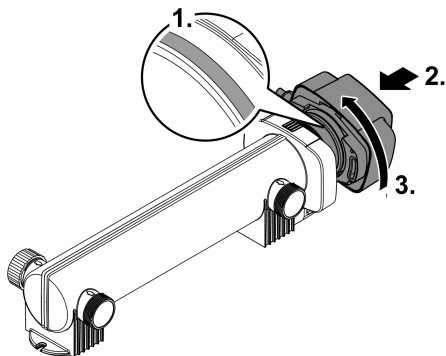
Postupite na sljedeći način:

1. Provjerite ispravan dosjed O-prstena na glavi uređaja.  
– Očistite O-prsten, zamijenite ga u slučaju oštećenja.
2. Glavu uređaja oprezno i s laganim pritiskom gurnite do graničnika u kućište.  
– Pritom lagano okrenite glavu uređaja kako bi zatici ušli u utore bajunetnog zatvarača.
3. Glavu uređaja okrenite u smjeru kazaljke na satu do graničnika.

Vitronic 11 W



Vitronic 18 W, 24 W, 36 W, 55 W



VTC0005

## Čišćenje kvarcnog stakla/zamjena UVC svjetiljke

Zamijenite UVC svjetiljku najkasnije nakon 8000 radnih sati. Kod konstantnog rada to odgovara otprilike jednoj sezoni jezerca. Time ćete osigurati optimalan učinak filtra.

### **⚠ OPREZ**

Kvarcno staklo i UVC žarulja mogu puknuti i uzrokovati posjekotine.

- ▶ Budite pažljivi kod svih radova na UVC uređaju za pročišćavanje, kako biste izbjegli posjekotine.
- ▶ Izbjegavajte treskanja, udarce i hektične pokrete kako biste spriječili pucanje stakla.

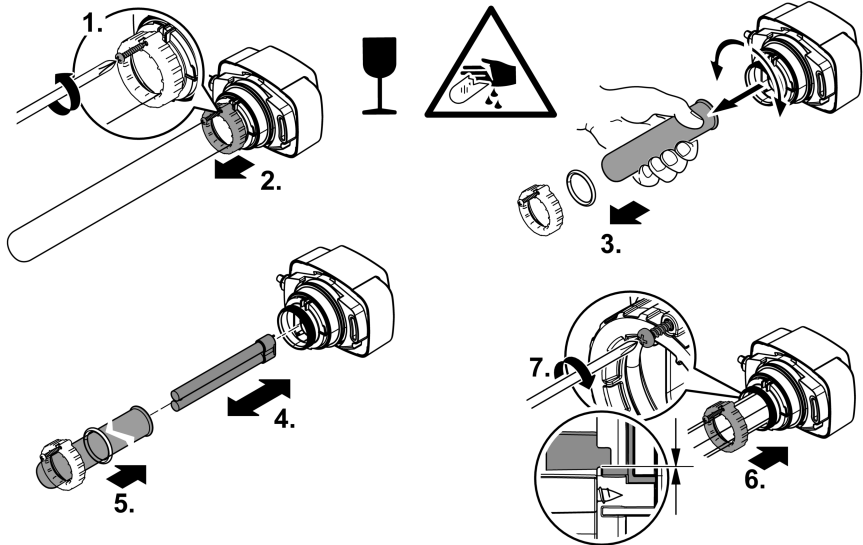
### **Preduvjet**

- Demontirana je glava uređaja. (→ Demontiranje glave uređaja)
- Koristite samo UVC svjetiljke čija se oznaka i podaci o snazi podudaraju s podacima na pločici s oznakom tipa. (→ Tehnički podatci)

HR

Postupite na sljedeći način:

- Vijak za lim otpustite toliko da se vrh vijka upusti u kućište steznog vijka.
- Kvarcno staklo laganim kružnim pokretom skinite prema naprijed.
- Kod ugradnje kvarcno staklo s O prstenom pritisnite do graničnika u glavu uređaja.  
— O-prsten mora ući u procjep između glave uređaja i kvarcnog stakla.
- Zategnite prebačajnu maticu do graničnika.
- Kvarcno staklo očistite vlažnom krpom kako biste uklonili prljavštinu i otiske prstiju.



VTC0008

## Skladištenje / čuvanje tijekom zime

Uređaj nije zaštićen od zamrzavanja i mora se demontirati i uskladištiti prije očekivanog mraza.

Ispravno skladištenje uređaja:

- Uređaj očistite temeljito i zamijenite oštećene dijelove.
- Uređaj osušite i uskladištite na mjesto zaštićeno od mraza.

## Otklanjanje neispravnosti

Neispravnost	Mogući uzrok	Rješenje
Uređaj nije dovoljno učinkovit	Voda je vrlo prljava	Uklonite alge i lišće iz jezera Zaronite uređaj u vodu
	Kvarcno staklo je prljavo	Očistite kvarcno staklo
	UVC svjetiljka više nema funkciju filtriranja	Zamijenite UVC svjetiljku Nakon 8000 sati rada funkcija filtriranja se iscrpljuje.
	Snaga protokola je previsoka	Smanjite snagu pumpanja
UVC svjetiljka ne svijetli	Mrežni utikač nije priključen	Utaknite mrežni utikač u utičnicu
	UVC svjetiljka je u kvaru	Zamijenite UVC svjetiljku
	Mrežni utikač je u kvaru	Provjerite električni priključak
	Vitronic 55 W: UVC uređaj za pročišćavanje isključuje se zbog pregrijavanja	Nakon hlađenja, UVC uređaj za pročišćavanje automatski se ponovno uključuje

## Tehnički podatci

Opis		Vitronic					
		11 W	18 W	24 W	36 W	55 W	
Priključni napon	V AC	220 ... 240	220 ... 240	220 ... 240	220 ... 240	220 ... 240	
Mrežna frekvencija	Hz	50/60	50/60	50/60	50/60	50/60	
Primljena snaga	W	14	18	24	36	55	
Duljina električnog kabela	m	5	5	5	5	5	
Stupanj zaštite		IP24	IP24	IP24	IP24	IP24	
UVC svjetiljka	Tip	11 W TC-S (UV-C)	18 W TC-S (UV-C)	24 W TC-S (UV-C)	36 W TC-S (UV-C)	55 W TC-S (UV-C)	
Protok	Maksimalno	l/h	1700	3500	4500	6000	8500
Radni tlak	Maksimalno	bara	0,5	0,6	0,6	0,6	0,6
Priključci			3 × G1	3 × G1½	3 × G1½	3 × G1½	3 × G1½
Promjer crijeva		mm	19, 25, 32, 38	25, 32, 38	25, 32, 38	25, 32, 38	25, 32, 38
Prikladno za maks. volumen jezera	Bez ribljeg fonda	m <sup>3</sup>	10,0	20,0	25,0	40,0	60,0
	S ribljim fondom	m <sup>3</sup>	5,0	10,0	12,5	20,0	30,0
	Sa šaranima koi	m <sup>3</sup>	2,5	5,0	6,5	10,0	15,0
Dimenzije	Duljina	mm	330	529	529	529	660
	Širina	mm	120	186	186	186	155
	Visina	mm	100	130	130	130	130
Masa		kg	1,3	2,1	2,3	2,3	2,3

## Dopuštene vrijednosti vode

Tip		Svježa voda, jezerska voda	Bazenska voda
pH vrijednost		6,8 ... 8,5	7,2 ... 8,3
Tvrdoća	DH	8 ... 15	8 ... 15
Slobodan klor	mg/l	<0,3	<0,6
Sadržaj klorida	mg/l	<250	<250
Sadržaj soli	%	<0,4	<0,4
Ukupan suhi ostatak	mg/l	<50	<50
Temperatura	°C	+4 ... +35	+4 ... +30

## Potrošni dijelovi

- UVC žarulja, kvarcno staklo i O-prsten za kvarcno staklo

## Zbrinjavanje

### NAPOMENA



Ovaj uređaj ne smije se bacati u kućni otpad.

- ▶ Odložite UVC svjetiljku i uređaj na otpad putem predviđenog sustava preuzimanja otpada.
- ▶ Onesposobite uređaj odsijecanjem kabela.

## AVERTIZARE

- ▶ Deconectați de la rețeaua electrică toate aparatele electrice din apă, înainte de a introduce mâna în apă. Nerespectarea acestui lucru poate duce la vătămări grave sau la moarte prin electrocutare.
- ▶ Acest aparat poate fi utilizat de copii cu vârste peste 8 ani, precum și de persoane cu abilități fizice, senzoriale sau mentale reduse sau lipsă de experiență și cunoștințe, dacă sunt supravegheate și au fost instruite cu privire la utilizarea în siguranță a aparatului și au înțeles pericolele implicate. Copiii nu au voie să se joace cu aparatul. Este interzisă curățarea și întreținerea curentă de către copii fără supraveghere.

## Indicații de securitate

### Conexiunea electrică

- Pentru instalația electrică din exterior se aplică dispoziții speciale. Instalația electrică poate fi executată numai de către un electrician calificat.
  - Datorită pregătirii de specialitate, cunoștințelor și experienței, electricianul este calificat și are permisiunea să execute instalații electrice în exterior. Acesta identifică posibilele pericole și respectă normele, prevederile și dispozițiile regionale și naționale.
  - Pentru întrebări și probleme, vă rugăm să vă adresați unui electrician specializat.
- Racordați aparatul numai dacă datele electrice ale aparatului coincid cu cele ale instalației de alimentare cu energie electrică.
- Conectați aparatul numai la o priză instalată corect. Aparatul trebuie să dispună de un sistem de protecție împotriva curenților vagabonzi cu o eroare de calcul a curentului de maxim 30 mA.
- Cablurile prelungitoare și distribuitorii de energie electrică (de exemplu reglete de prize) trebuie să fie compatibile pentru utilizarea în aer liber (cu protecție împotriva stropilor de apă).
- Protejați ștecărele și conectorii liberi împotriva umidității.

## Funcționare sigură

- Nu utilizați aparatul în cazul în care cablurile electrice sau carcasa sunt deteriorate.
- Un cablu de conexiune deteriorat nu poate fi înlocuit. Eliminați aparatul.
- Nu transportați sau trageți aparatul de cablul de alimentare.
- Pozați cablurile astfel încât să fie protejate împotriva deteriorărilor și să nu se împiedice nimeni de acestea.
- Nu efectuați niciodată modificări tehnice ale aparatului.
- Executați la aparat numai lucrările care sunt descrise în aceste instrucțiuni.
- Utilizați numai piese de schimb și accesorii originale.

## Utilizarea în conformitate cu destinația

Utilizați produsul descris în acest manual doar după cum urmează:

- Pentru curățarea iazurilor de grădină.
- Pentru utilizarea cu apă curată.
- Utilizați aparatul în conformitate cu datele tehnice. (→ Date tehnice)

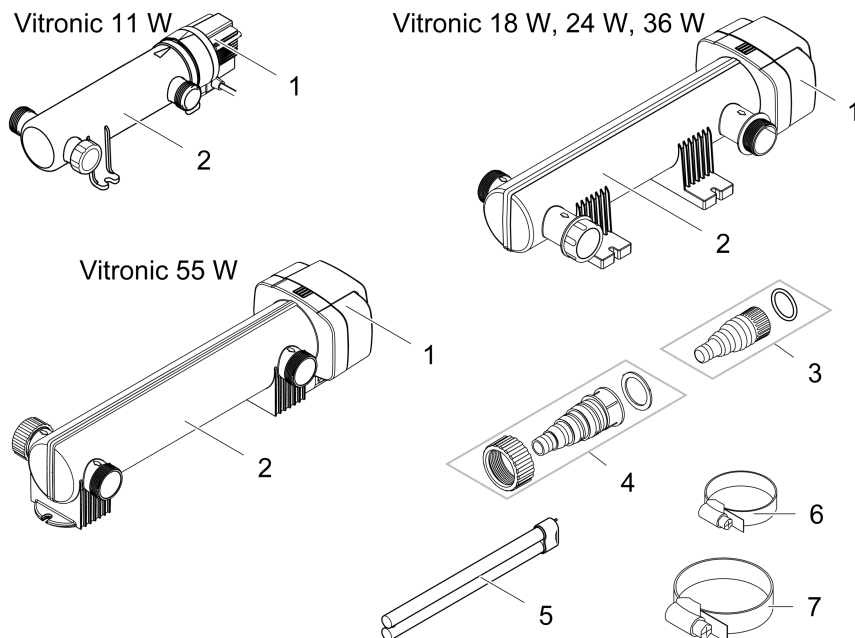
Pentru aparat sunt valabile următoarele restricții:

- Acest produs nu este potrivit pentru iluminatul general, ci este destinat doar scopului descris.
- Nu utilizați niciodată lampa cu ultraviolete în afara carcasei sau în alte scopuri. Radiația UVC prezintă pericol pentru ochi și piele chiar și în doze reduse.
- Nu utilizați în scopuri profesionale sau industriale.
- Nu se va utiliza niciodată fără debit de apă.
- Nu este admisă în nicio situație acționarea cu alte lichide cu excepția apei.
- Nu utilizați echipamentul pentru sterilizarea apei potabile sau a altor lichide.
- NU utilizați în combinație cu substanțe chimice, alimente, substanțe ușor inflamabile sau explozive



## Descrierea produsului

### Conținutul pachetului livrat



VTC0001

<b>Vitronic</b>	<b>11 W</b>	<b>18 W, 24 W, 36 W, 55 W</b>
Descriere	Cantitate	Cantitate
1 Capul aparatului	1	1
2 Carcasă	1	1
3 Ștuț în trepte pentru furtun, transparent, cu inel O • Pentru diametrul furtunului 19 ... 38 mm	2	-
4 Ștuț în trepte pentru furtun, transparent, cu piuliță olandeză și garnitură plată • Pentru diametrul furtunului 25 ... 38 mm	-	2
5 Lampă cu ultraviolete UVC • Vitronic 11 W: preasamblat din fabrică	-	1
6 Colier de furtun 20 ... 32 mm	-	2
7 Colier de furtun 35 ... 50 mm	-	2

RO

## Proprietăți

Radiațiile UV ale clarificatorului UVC îndepărtează algele în suspensie, bacteriile și germeii. Clarificatorul UVC se integrează în circuitul de apă, de preferat înaintea unui filtru pentru iaz.

## Simbolurile de pe aparat

# IP 24

Aparatul este protejat împotriva stropilor de apă și împotriva atingerii componentelor periculoase.



Radiații ultraviolete UVC periculoase.



Protejați aparatul împotriva razelor directe ale soarelui.



Lampa este potrivită pentru fixarea directă pe suprafețe normale inflamabile.



Protejați aparatul de îngheț.



Nu eliminați aparatul împreună cu deșeurile menajere obișnuite.



Citiți instrucțiunile de utilizare.

## Amplasarea și racordarea

### Vitronic 11 W

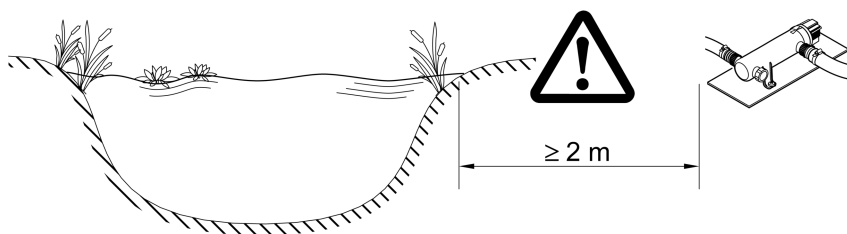
- Nu este necesar să scoateți capul aparatului pentru a fixa carcasa pe suport.
- Lampa cu ultraviolete UVC este deja preasamblată din fabrică.

### Vitronic 18 W, 24 W, 36 W, 55 W

- Înainte de a putea fixa carcasa pe suport, trebuie să scoateți capul aparatului. (→ Demontarea capului aparatului)
- Lampa cu ultraviolete UVC nu este preasamblată din fabrică. Așezați lampa cu ultraviolete UVC în capul aparatului înainte de a reinstala capul aparatului. (→ Curățarea sticlei de cuarț/înlocuiți lampa cu ultraviolete UVC)

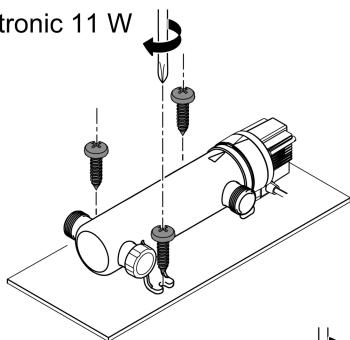
## Amplasarea aparatului

- Amplasați aparatul la minimum 2 m față de malul iazului.
- Așezați aparatul numai în pozițiile permise. Este asigurată astfel o funcționare fără defecțiuni.
- Păstrați spațiu liber suficient pentru lucrările de întreținere.

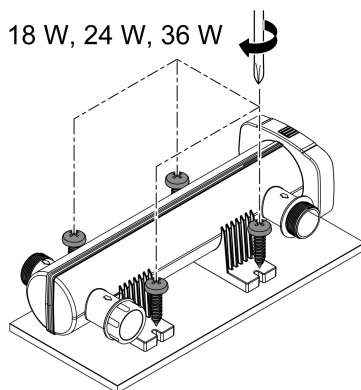


VTC0016

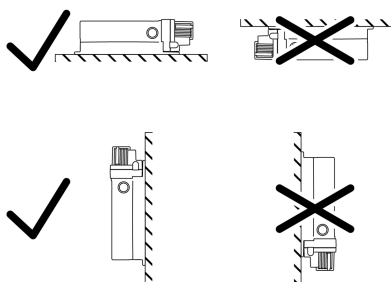
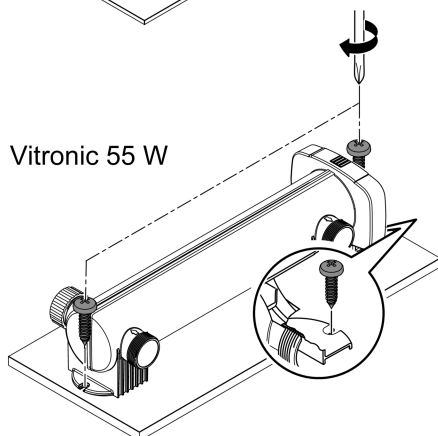
Vitronic 11 W



Vitronic 18 W, 24 W, 36 W



Vitronic 55 W

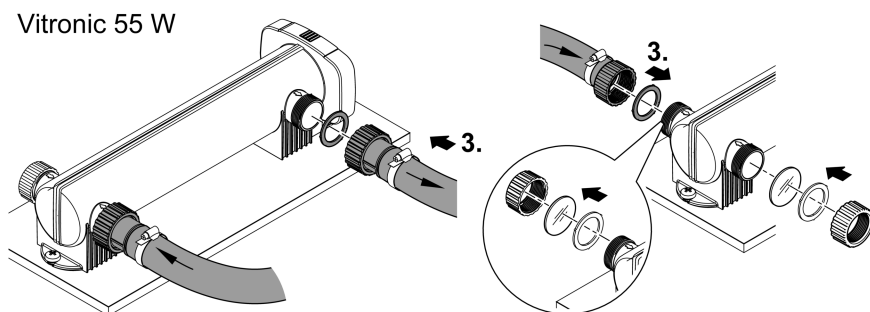
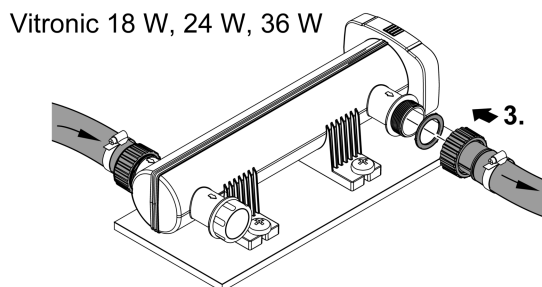
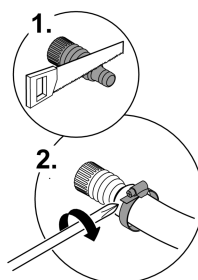
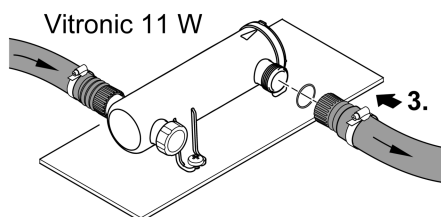


RO

VTC0006

## Realizați conexiunile

- Utilizați furtunuri adecvate pentru o presiune de cel puțin 1 bar.
- Scurtați ștuțul în trepte pentru furtun în funcție de diametrul furtunului utilizat.
- Fixați furtunul cu un colier de furtun.
- Strângeți manual piulița olandeză a ștuțului în trepte pentru furtun.
- Înșurubați ștuțul în trepte pentru furtun cu garnitură plată sau inel O pe racord, astfel încât acesta să fie strâns.
- Pentru un tambur de înfășurat furtunul, puteți alege între cele două racorduri opuse.
  - Închideți racordul pe care nu îl utilizați cu ajutorul capacului.
  - Vitronic 55 W: Capacul este prevăzut cu un vizor pentru controlul funcționării.



VTC0007

## Racordarea aparatului la filtrul inline

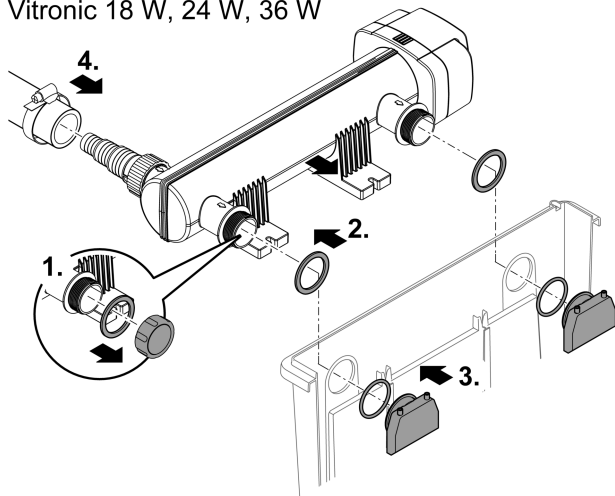
### Vitronic 18 W, 24 W, 36 W

Aparatul este adecvat pentru racordarea la filtre inline. Cele două ștuțuri de ieșire se înșurubează cu duzele de admisie la filtrul inline. Respectați instrucțiunile de utilizare ale filtrului inline.

Procedați după cum urmează:

1. Deșurubați capacul.
2. Duceți cele două duze de admisie cu garnitură plată prin cele două orificii din peretele recipientului filtrului inline.
3. Înșurubați duza de admisie cu inelul O pe ștuțurile de ieșire și strângeți manual duza de admisie.
4. Conectați furtunul de admisie la ștuțul de umplere. (→ Realizați conexiunile)

Vitronic 18 W, 24 W, 36 W



VTC0011

## Punerea în funcțiune

Ordinea punerii în funcțiune:

1. Porniți pompa și așteptați până când carcasa clarificatorului UVC se umple cu apă.
2. Porniți clarificatorul UVC.
  - Nu puneți niciodată în funcțiune clarificatorul UVC fără circulație de apă.
3. Verificați funcționarea clarificatorului UVC.
4. Verificați etanșeitatea la toate racordurile.

RO

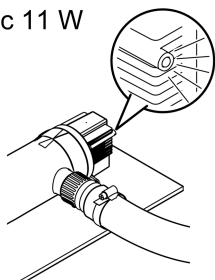
## Activare / dezactivare

- **Activare:** Introduceți ștecărul în priză.
  - Aparatul pornește imediat.
- **Dezactivare:** Scoateți ștecărul din priză.

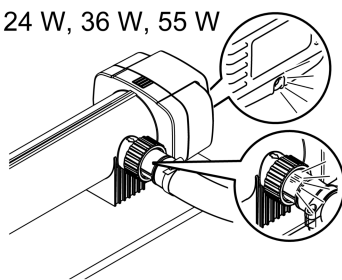
## Verificarea funcționării

Test de funcționare	Vitronic		
	11 W	18 W, 24 W, 36 W	55 W
Afișajul de funcționare se aprinde când lampa cu ultraviolete UVC este conectată.	✓	✓	✓
Lumina UV strălucește prin ștuțul în trepte pentru furtun transparent atunci când lampa cu ultraviolete UVC este pornită.	✗	✓	✓
Lumina UV strălucește prin vizorul capacului atunci când lampa cu ultraviolete UVC este pornită.	✗	✗	✓

Vitronic 11 W



Vitronic 18 W, 24 W, 36 W, 55 W



VTC0010

## Curățarea și întreținerea

### INDICAȚIE

Nu utilizați agenți de curățare agresivi sau soluții chimice. Aceste substanțe pot să deterioreze carcasa, să afecteze funcționarea aparatului și sunt toxice pentru animale, plante și mediul înconjurător

► Curățați numai partea exterioară a carcasei cu apă curată și o perie moale.

- Agenți de curățare recomandați în cazul depunerilor de calcar persistente:
  - Detergent pentru pompe PumpClean de la OASE.
  - Detergent casnic fără oțet și clor.

## Demontarea capului aparatului

### ⚠ ATENȚIE

Radiațiile ultraviolete emise de lampa cu ultraviolete UVC sunt periculoase pentru ochi sau piele.

- ▶ Nu utilizați niciodată lampa cu ultraviolete UVC în afara carcasei sau într-o carcasă deteriorată.
- ▶ Deconectați aparatul de la rețea înainte de a începe lucrările de întreținere sau înainte de a înlocui lampa cu ultraviolete.

### ⚠ ATENȚIE

Tubul din sticlă de cuarț și lampa cu ultraviolete UVC se pot sparge și pot cauza vătămări prin tăiere.

- ▶ Efectuați cu precauție toate lucrările la clarificatorul UVC, pentru a evita rănirea prin tăiere.
- ▶ Evitați vibrațiile, loviturile și mișcările hectice, pentru a împiedica spargerea sticlei.

- ⓘ Din motive de siguranță, lampa cu ultraviolete UVC se poate conecta numai când clarificatorul UVC este montat corect în aparat.

#### **Vitronic 11 W**

Procedați după cum urmează:

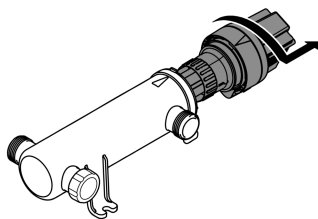
- Rotiți capul aparatului spre stânga până la opritor și scoateți-l cu grijă din carcasă împreună cu inelul O.

#### **Vitronic 18 W, 24 W, 36 W, 55 W**

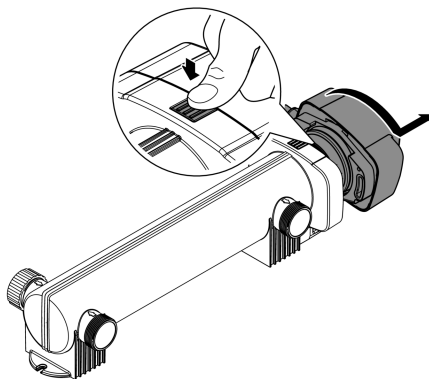
Procedați după cum urmează:

- Apăsăți cârligul de blocare, apoi rotiți capul aparatului spre stânga până la opritor și scoateți cu grijă capul aparatului din carcasă.

#### Vitronic 11 W



#### Vitronic 18 W, 24 W, 36 W, 55 W



RO

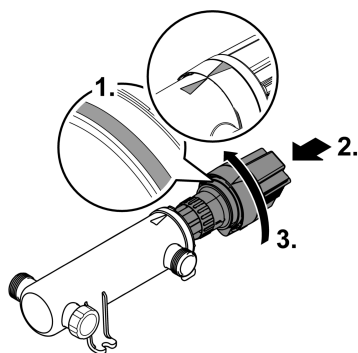
VTC0003

## Montarea capului aparatului

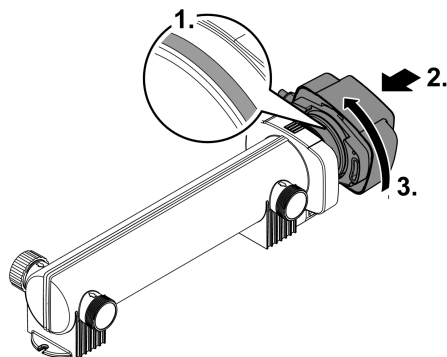
Procedați după cum urmează:

1. Verificați așezarea corectă a inelului O pe capul aparatului.
  - Curățați inelul O, înlocuiți-l dacă este deteriorat.
2. Introduceți capul aparatului cu grijă și cu o presiune ușoară în carcasă, până la opritor.
  - Răsuciți ușor capul aparatului, astfel încât penele și canalele închiderii baionetă să se cu-pleze.
3. Rotiți capul aparatului spre dreapta până la opritor.

Vitronic 11 W



Vitronic 18 W, 24 W, 36 W, 55 W



VTC0005

## Curățarea sticlei de cuarț/înlocuiți lampa cu ultraviolete UVC

Înlocuiți lampa cu ultraviolete UVC după cel mult 8000 de ore de funcționare. În cazul unei funcționări constante, acest lucru corespunde aproximativ unui sezon de iaz. Acest lucru asigură o performanță optimă a filtrului.

### ⚠ ATENȚIE

Tubul din sticlă de cuarț și lampa cu ultraviolete UVC se pot sparge și pot cauza vătămări prin tăiere.

- ▶ Efectuați cu precauție toate lucrările la clarificatorul UVC, pentru a evita rănirea prin tăiere.
- ▶ Evitați vibrațiile, loviturile și mișcările hectice, pentru a împiedica spargerea sticlei.

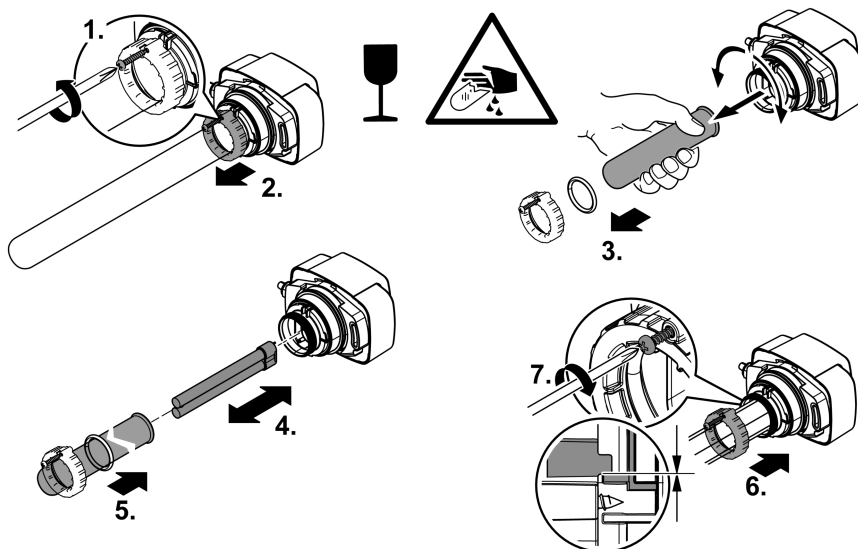
### Condiția necesară

- Capul aparatului este scos. (→ Demontarea capului aparatului)
- Utilizați numai lămpi cu ultraviolete UVC a căror simbolizare și putere corespund datelor de pe plăcuța de tip. (→ Date tehnice)



Procedați după cum urmează:

- Desfaceți șurubul de prindere până când vârful șurubului pătrunde în carcasa șurubului de prindere.
- Trageți cu precauție sticla de cuarț în față cu o ușoară mișcare de rotație.
- La montare, apăsați sticla de cuarț cu inelul O cu precauție până la opritor în capul aparatului.  
— Inelul O trebuie să fie așezat plan în spațiul dintre capul aparatului și sticla de cuarț.
- Strângeți șurubul de prindere până la opritor.
- Ștergeți sticla de cuarț cu o cârpă umedă pentru a îndepărta murdăria și amprente.



VTC0008

## Depozitare/depozitare pe timp de iarnă

Aparatul nu este rezistent la îngheț și trebuie dezinstalat și depozitat, dacă este posibilă apariția înghețului.

Depozitați corect aparatul în felul următor:

- Curățați bine dispozitivul și înlocuiți piesele defecte.
- Depozitați aparatul într-un loc uscat și ferit de îngheț.

RO

## Resetarea defecțiunii

Defecțiune	Cauză posibilă	Remediere
Aparatul nu are un randament satisfăcător	Apa este extrem de murdară	Îndepărtați algele și frunzele din iaz Schimbați apa din iaz
	Sticla de cuarț este murdară	Curățați sticla de cuarț
	Lampa cu raze ultraviolete UVC nu mai are efect de filtru	Înlocuiți lampa cu ultraviolete UVC. După 8000 de ore de funcționare, efectul filtrului este epuizat.
	Debitul este prea ridicat	Reduceți puterea pompei
Lampa cu ultraviolete UVC nu luminează	Fișa de conectare la rețea nu este în priză	Introduceți ștecărul în priză
	Lampa cu ultraviolete UVC este defectă	Înlocuiți lampa cu ultraviolete UVC
	Conexiunea la rețea este defectă	Verificați conexiunea electrică
	Vitronic 55 W: Clarificatorul UVC s-a oprit din cauza supraîncălzirii	După răcire, clarificatorul UVC pornește din nou automat

## Date tehnice

Descriere		Vitronic					
		11 W	18 W	24 W	36 W	55 W	
Tensiune de conexiune	V c.a.	220 ... 240	220 ... 240	220 ... 240	220 ... 240	220 ... 240	
Frecvența rețelei	Hz	50/60	50/60	50/60	50/60	50/60	
Putere consumată	W	14	18	24	36	55	
Lungimea cablului de rețea	m	5	5	5	5	5	
Clasă protecție		IP24	IP24	IP24	IP24	IP24	
Lampă cu ultraviolete UVC	Tip	11 W TC-S (UV-C)	18 W TC-S (UV-C)	24 W TC-S (UV-C)	36 W TC-S (UV-C)	55 W TC-S (UV-C)	
Debit vehiculat	maxim	l/h	1700	3500	4500	6000	8500
Presiune de funcționare	maxim	bari	0,5	0,6	0,6	0,6	0,6
Conexiuni			3 × G1	3 × G1½	3 × G1½	3 × G1½	3 × G1½
Diametrul furtunului		mm	19, 25, 32, 38	25, 32, 38	25, 32, 38	25, 32, 38	25, 32, 38
Potrivit pentru volumul maxim al iazului	fără populație piscicolă	m <sup>3</sup>	10,0	20,0	25,0	40,0	60,0
	cu populație piscicolă	m <sup>3</sup>	5,0	10,0	12,5	20,0	30,0
	cu Koi	m <sup>3</sup>	2,5	5,0	6,5	10,0	15,0
Dimensiuni	Lungime	mm	330	529	529	529	660
	Lățime	mm	120	186	186	186	155
	Înălțime	mm	100	130	130	130	130
Masa		kg	1,3	2,1	2,3	2,3	2,3

## Valori permise ale apei

Tip		Apă curată, apă de iaz	Apă de piscină
Valoare pH		6,8 ... 8,5	7,2 ... 8,3
Duritate	DH	8 ...15	8 ...15
Clor liber	mg/l	<0,3	<0,6
Conținut de cloruri	mg/l	<250	<250
Conținut de sare	%	<0,4	<0,4
Total resturi uscate	mg/l	<50	<50
Temperatură	°C	+4 ...+35	+4 ...+30

## Consumabile

- Lampa UVC, sticla de cuarț și inelul O pentru sticla de cuarț

## Îndepărtarea deșeurilor

### INDICAȚIE



Nu este permisă eliminarea ca deșeu menajer a acestui aparat.

- ▶ Eliminați lampa cu ultraviolete UVC și aparatul prin sistemul de colectare prevăzut în acest scop.
- ▶ Faceți inutilizabil aparatul prin secționarea cablurilor.

## ПРЕДУПРЕЖДЕНИЕ

- ▶ Преди да бъркате във водата, изключете всички електрически уреди във водата от електрическата мрежа. В противен случай има опасност от тежки наранявания или смърт поради токов удар.
  - ▶ Този уред може да се използва от деца от 8 -годишна възраст и нагоре, както и от хора с намалени физически, сензорни или умствени възможности или такива, които нямат опит и познания, само ако са наблюдавани или инструктирани за безопасната употреба и разбират произтичащите от това опасности. Децата не играят с уреда. Почистването и поддръжката не трябва да се извършват от деца без надзор.
- 

## Указания за безопасност

### Електрическо свързване

- По отношение на електрическата инсталация на открито важат специални правила. Електрическата инсталация трябва да се изпълнява само от електротехник.
  - Електротехникът е квалифициран въз основа на своето професионално образование, знания и опит, и има право да изпълнява електрически инсталации на открито. Той може да разпознава възможни опасности и спазва регионалните и националните стандарти, правила и предписания.
  - При въпроси и проблеми се обръщайте към електроспециалист.
- Свързвайте уреда само ако електрическите данни на уреда и електрозахранването съвпадат.
- Свързвайте уреда само към инсталирана според предписанията контактна кутия. Уредът трябва да е обезопасен със защитно съоръжение за ток на утечка с номинален ток на утечка от максимум 30 mA.
- Удължаващи кабели и токови разпределители (напр. многогнездови контакти) трябва да са подходящи за използване на открито (защитени от пръски вода).
- Защитете отворените щепсели и контакти от влага.

## Безопасна работа

- Не използвайте уреда, ако електрическите проводници или корпусът са повредени.
- Повреденият свързващ проводник не подлежи на смяна. Изхвърлете уреда.
- Не носете, съответно не теглете уреда за електрическия проводник.
- Полагайте проводниците така, че да са защитени от повреди и никой да не се спъва в тях.
- Никога не извършвайте технически промени по уреда.
- По уреда извършвайте само работите, които са описани в настоящото ръководство.
- Използвайте само оригинални резервни части и аксесоари.

## Употреба по предназначение

Използвайте продукта, описан в това ръководство, само както следва:

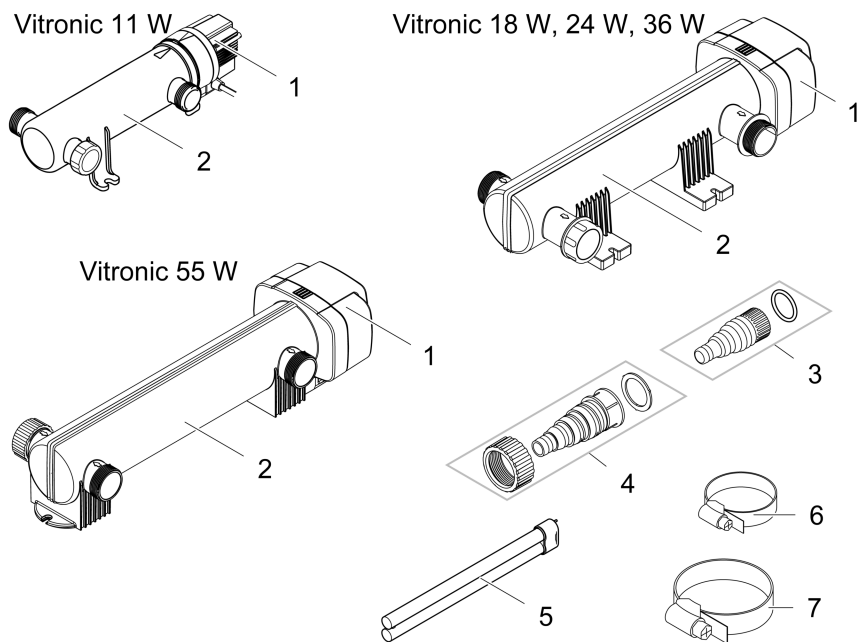
- За почистване на градински езера.
- Уредът се използва с чиста вода.
- Управлявайте устройството в съответствие с техническите данни. (→ Технически данни)

За уреда са валидни следните ограничения:

- Този продукт не е подходящ за общо осветление, а е предназначен само за описаната цел на приложение.
- Никога не ползвайте UVC-лампата извън нейния корпус или за други цели. И в ниски дози UVC-излъчването е опасно за очите и кожата.
- Не използвайте уреда за производствени или промишлени цели.
- Никога не използвайте уреда без вода.
- Никога не използвайте други течности, освен вода.
- Не използвайте за стерилизация на питейна вода или други течности.
- Не използвайте уреда заедно с химикали, хранителни продукти, лесно запалими или взривоопасни вещества.

# Описание на продукта

## Обем на доставката



VTC0001

<b>Vitronic</b>	<b>11 W</b>	<b>18 W, 24 W, 36 W, 55 W</b>
Описание	Брой	Брой
1 Глава на уреда	1	1
2 Корпус	1	1
3 Прозрачен стъпаловиден адаптер за маркуч с О-пръстен • За диаметър на маркуча 19 ... 38 mm	2	–
4 Прозрачен стъпаловиден накрайник за маркуч с холендрова гайка и плоско уплътнение • За диаметър на маркуча 25 ... 38 mm	–	2
5 UVC-лампа • Vitronic 11 W: фабрично предварително монтиран	–	1
6 Скоба за маркуч 20 ... 32 mm	–	2
7 Скоба за маркуч 35 ... 50 mm	–	2

## Характеристики

UV-излъчването на UVC-устройството за пречистване отстранява плаващи водорасли, бактерии и микроби. UVC-устройството за пречистване не се вгражда във водния кръг, най-добре преди филтъра на басейна.

## Символи върху уреда

# IP 24

Уредът е защитен срещу водни пръски и срещу докосване на опасни части.



Опасно UVC-лъчение.



Пазете уреда от директни слънчеви лъчи.



Крушката е пригодена за директно закрепване върху нормално възпламеняеми повърхности за закрепване.



Пазете уреда от замръзване.



Не изхвърляйте уреда с обичайните битови отпадъци.



Прочетете ръководството за експлоатация.

## Монтаж и свързване

### Vitronic 11 W

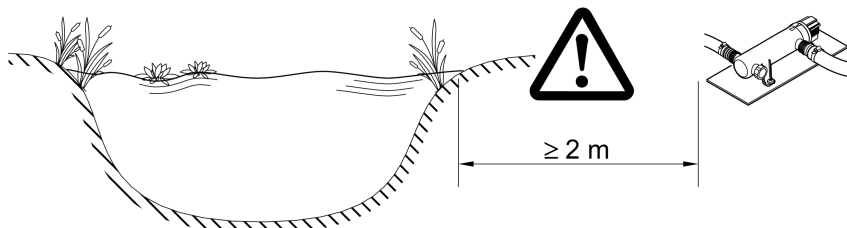
- За закрепване на корпуса върху основата не трябва да демонтирате главата на уреда.
- UVC-лампата вече е предварително монтирана фабрично.

### Vitronic 18 W, 24 W, 36 W, 55 W

- Преди да можете да закрепите корпуса върху основата, трябва да демонтирате главата на уреда. (→ Демонтаж на главата на уреда)
- UVC-лампата не е предварително монтирана фабрично. Поставете UVC-лампата в главата на уреда, преди да монтирате отново главата на уреда. (→ Почистване на кварцовото стъкло/Смяна на UVC-лампата)

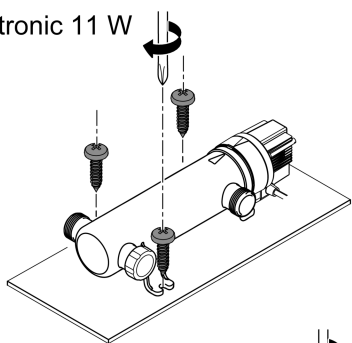
## Инсталиране на уреда

- Инсталирайте уреда на минимално разстояние 2 m от ръба на басейна.
- Монтирайте уреда само в разрешените позиции. По този начин се гарантира безгрешната работа.
- Оставете достатъчно свободно място за работите по поддръжката.

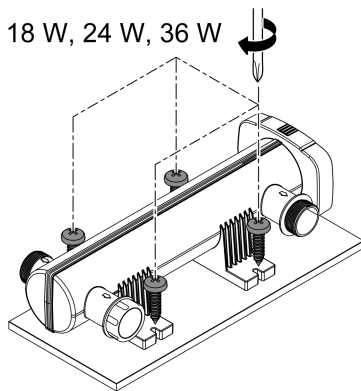


VTC0016

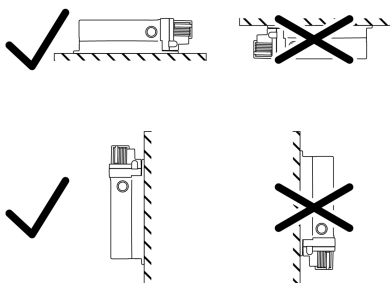
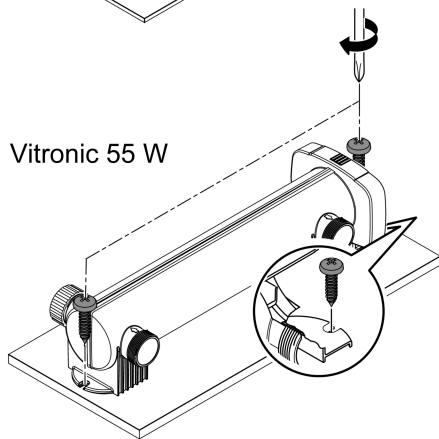
Vitronic 11 W



Vitronic 18 W, 24 W, 36 W



Vitronic 55 W

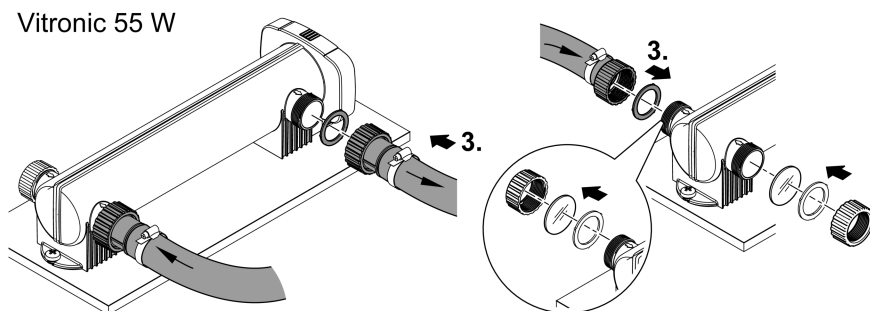
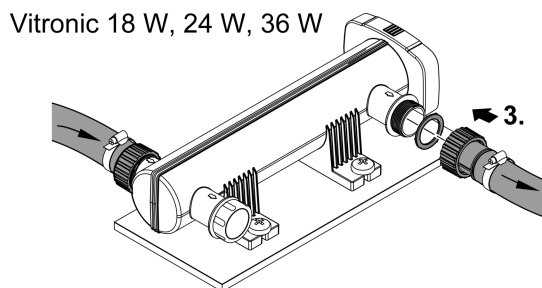
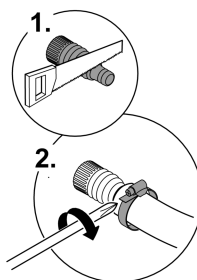
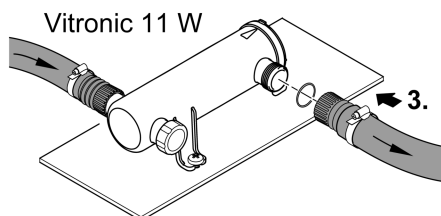


VTC0006



## Свързване

- Използвайте маркучи, подходящи за налягане от най-малко 1 bar.
- Намалете стъпаловидния адаптер за маркуч спрямо използвания диаметър на маркуча.
- Обезопасете маркуча със скоба за маркуч.
- Затегнете на ръка шарнирната гайка на стъпаловидния адаптер за маркуч.
- Затегнете стъпаловидния адаптер за маркуч с плоско уплътнение, респ. О-пръстен върху връзката, така че връзката да е уплътнена.
- За оптималното свързване на маркучите можете да избирате между двете срещуположни връзки.
  - Затворете с капачка връзката, която не използвате.
  - Vitronic 55 W: Капачката има наблюдателно стъкло за функционален контрол.



BG

VTC0007

## Свързване на уреда към проходния филтър

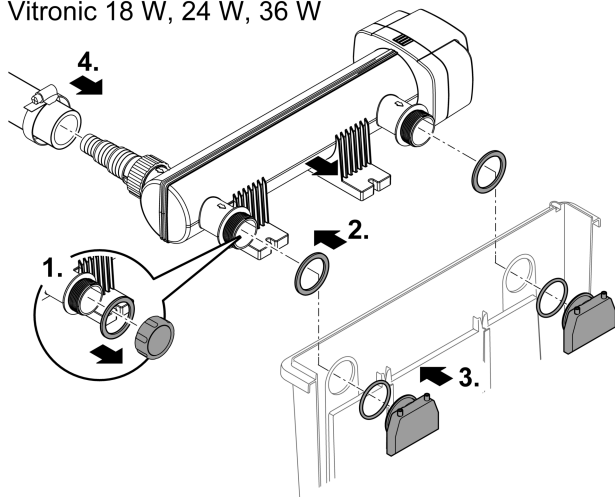
### Vitronic 18 W, 24 W, 36 W

Уредът е подходящ за свързване към проходен филтър. Двата изходни накрайника се завинтват към входните дюзи на проходния филтър. Спазвайте ръководството за употреба на проходния филтър.

Процедирайте по следния начин:

1. Отвийте капачката.
2. Прокарайте двата изходни накрайника с плоското уплътнение през двата отвора в стената на резервоара на проходния филтър.
3. Завийте входната дюза с O-пръстена върху изходния накрайник и затегнете на ръка входната дюза.
4. Свържете подаващия маркуч към входящия накрайник. (→ Свързване)

### Vitronic 18 W, 24 W, 36 W



VTC0011

## Пускане в експлоатация

Последователност на пускането в експлоатация:

1. Включете помпата и изчакайте, докато корпусът на UVC-устройството за пречистване се напълни с вода.
2. Включете UVC-устройството за пречистване.  
– Никога не използвайте UVC-устройството за пречистване без поток на вода.
3. Проверете функционирането на UVC-устройството за пречистване.
4. Проверете всички връзки за херметичност.

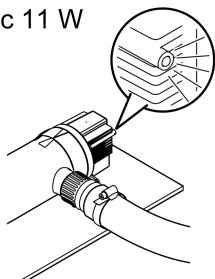
## Включване / Изключване

- Включване: Включете щепсела в контакта.
  - Уредът се включва веднага.
- Изключване: Извадете щепсела от контакта.

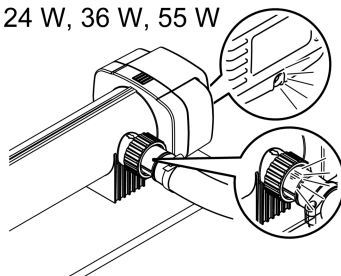
## Проверка на функционирането

Функционална проверка	Vitronic		
	11 W	18 W, 24 W, 36 W	55 W
Работният индикатор свети, когато UVC-лампата е включена.	✓	✓	✓
UV-светлината свети през прозрачния стъпаловиден адаптер за маркуч, когато UVC-лампата е включена.	✗	✓	✓
UV-светлината свети през наблюдателното стъкло на капачката, когато UVC-лампата е включена.	✗	✗	✓

Vitronic 11 W



Vitronic 18 W, 24 W, 36 W, 55 W



VTC0010

## Почистване и поддръжка

### УКАЗАНИЕ

Не използвайте агресивни почистващи препарати или химически разтвори. Тези средства могат да повредят корпуса, да нарушат функционирането на уреда и са вредни за животните, растенията и околната среда.

► Почиствайте корпуса само отвън с чиста вода и мека четка.

- Препоръчани почистващи препарати при упорити варовикови отлагания:
  - Почистващ препарат за помпата PumpClean от OASE.
  - Домакински почистващ препарат без съдържание на оцет и хлор.

BG

## Демонтаж на главата на уреда

### ⚠ ВНИМАНИЕ

Ултравиолетовото лъчение на UVC лампата може да изгори очите и кожата.

- ▶ Никога не пускайте UVC-лампата извън корпуса или в повреден корпус.
- ▶ Изключете устройството от електрическата мрежа, преди да започнете работа по поддръжката или преди да смените UVC-лампата.

### ⚠ ВНИМАНИЕ

Кварцовото стъкло и UVC-лампата могат да се счупят и да причинят порязвания.

- ▶ Извършвайте внимателно всички работи по UVC филтриращото устройство, за да избегнете наранявания при рязане.
- ▶ Избягвайте сътресения, удари и забързани движения, за да предотвратите счупване на стъклото.

- ⓘ От съображения за безопасност UVC-лампата може да се включи само когато филтриращото устройство е монтирано правилно в уреда.

### Vitronic 11 W

Процедирайте по следния начин:

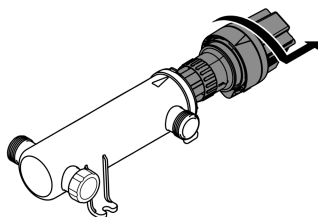
- Завъртете до упор главата на уреда обратно на часовниковата стрелка и заедно с O-пръстена внимателно я изтеглете от корпуса.

### Vitronic 18 W, 24 W, 36 W, 55 W

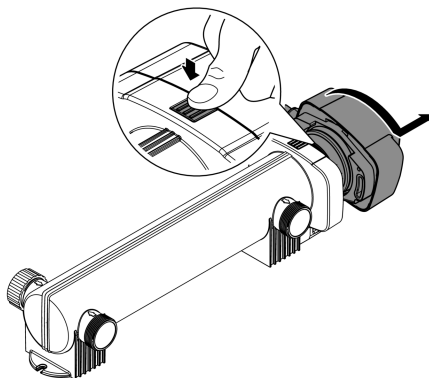
Процедирайте по следния начин:

- Натиснете стопорната кука, завъртете до упор главата на уреда обратно на часовниковата стрелка и заедно с O-пръстена внимателно я изтеглете от корпуса.

Vitronic 11 W



Vitronic 18 W, 24 W, 36 W, 55 W



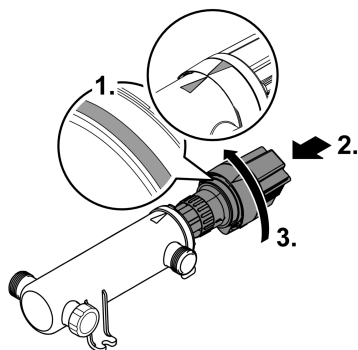
VTC0003

## Монтаж на главата на уреда

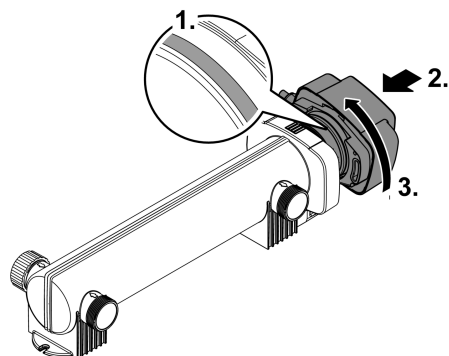
Процедирайте по следния начин:

1. Проверете правилното положение на О-пръстена на главата на уреда.  
– Почистете О-пръстена, сменете при повреда.
2. Внимателно и с леко притискане бутнете главата на уреда до упор в корпуса.  
– Леко завъртете главата на уреда, докато найкрайниците на байонетния затвор попаднат в отворите.
3. Завъртете до упор главата на уреда по посока на часовниковата стрелка.

Vitronic 11 W



Vitronic 18 W, 24 W, 36 W, 55 W



VTC0005

## Почистване на кварцовото стъкло/Смяна на UVC-лампата

Сменете UVC-лампата най-късно след 8000 работни часа. При постоянна работа това съответства на приблизително един сезон на басейна. По този начин се гарантира оптимална производителност на филтъра.

### ⚠ ВНИМАНИЕ

Кварцовото стъкло и UVC-лампата могат да се счупят и да причинят порязвания.

- ▶ Извършвайте внимателно всички работи по UVC филтриращото устройство, за да избегнете наранявания при рязане.
- ▶ Избягвайте сътресения, удари и забързани движения, за да предотвратите счупване на стъклото.

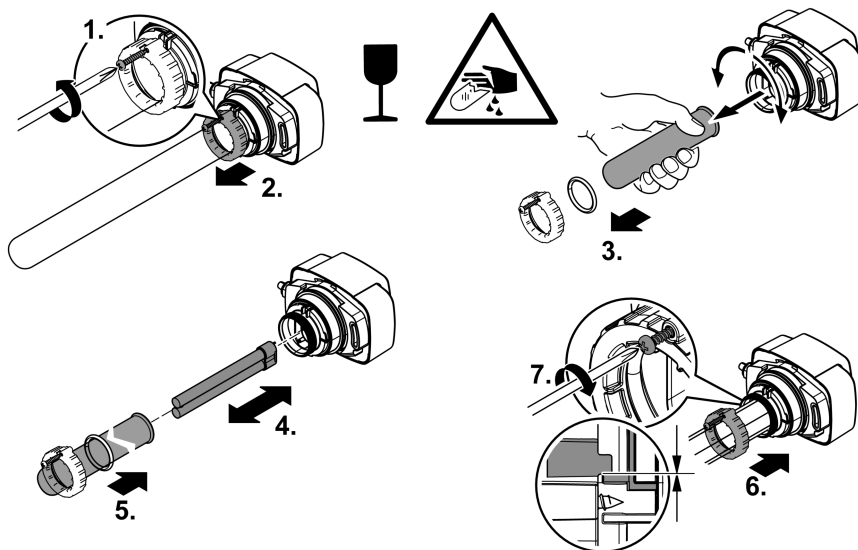
### Предпоставка

- Главата на уреда е свалена. (→ Демонтаж на главата на уреда)
- Използвайте само UVC-лампи, чието обозначение и мощност съвпадат с данните върху фабричната табелка. (→ Технически данни)

BG

Процедирайте по следния начин:

- Отвийте винта за ламарина, докато върхът на винта потъне в корпуса на затегателния болт.
- Изтеглетe внимателно напред кварцовото стъкло с O-пръстена с леко въртливо движение.
- При монтиране натиснете внимателно до упор кварцовото стъкло с O-пръстена в главата на уреда.  
— O- пръстенът трябва да легне в цепката между главата на уреда и кварцовото стъкло.
- Затегнете затегателния болт до упор.
- Избършете кварцовото стъкло с влажна кърпа, за да отстраните замърсявания и отпечатащи от пръсти.



VTC0008

## Съхранение/Зазимяване

Уредът не е защитен от замръзване и трябва да се демонтира и прибере при очаквани минусови температури.

Уредът се съхранява правилно по следния начин:

- Почистете уреда основно и заменете повредените части.
- Съхранявайте уреда на сухо и защитено от замръзване място.

## Отстраняване на неизправности

Неизправност	Възможна причина	Помощ за отстраняване
Уредът не работи задоволително	Водата е силно замърсена	Отстранете водораслите и листата от басейна Сменете водата в басейна
	Кварцовото стъкло е замърсено	Почистете кварцовото стъкло
	UVC-лампата вече няма действие на филтър	Сменете UVC-лампата. След 8000 работни часа действието на филтър е изчерпано.
	Дебитът е твърде висок	Намалете мощността на помпата
UVC-лампата не свети	Щепселът не е свързан	Включете щепсела в контакта
	UVC-лампата е дефектна	Сменете UVC-лампата
	Щепселът е дефектен	Проверете електрическата връзка
	Vitronic 55 W: UVC-устройството за пречистване се е изключило поради прегряване	След охлаждане UVC-устройството за пречистване се включва отново автоматично

## Технически данни

Описание			Vitronic				
			11 W	18 W	24 W	36 W	55 W
Захранващо напрежение	V AC		220 ... 240	220 ... 240	220 ... 240	220 ... 240	220 ... 240
Мрежова честота	Hz		50/60	50/60	50/60	50/60	50/60
Консумирана енергия	W		14	18	24	36	55
Дължина на мрежовия кабел	m		5	5	5	5	5
Клас защита			IP24	IP24	IP24	IP24	IP24
UVC-лампа	Тип		11 W TC-S (UV-C)	18 W TC-S (UV-C)	24 W TC-S (UV-C)	36 W TC-S (UV-C)	55 W TC-S (UV-C)
Дебит:	максимум	л/ч	1700	3500	4500	6000	8500
Работно налягане	максимум	бара	0,5	0,6	0,6	0,6	0,6
Съединения			3 × G1	3 × G1½	3 × G1½	3 × G1½	3 × G1½
Диаметър на маркуча		mm	19, 25, 32, 38	25, 32, 38	25, 32, 38	25, 32, 38	25, 32, 38
Подходящо за макс. обем на басейна	без риби	m <sup>3</sup>	10,0	20,0	25,0	40,0	60,0
	с риби	m <sup>3</sup>	5,0	10,0	12,5	20,0	30,0
	с рибки Кой	m <sup>3</sup>	2,5	5,0	6,5	10,0	15,0
Размери	Дължина	mm	330	529	529	529	660
	Широчина	mm	120	186	186	186	155
	Височина	mm	100	130	130	130	130
Тегло		kg	1,3	2,1	2,3	2,3	2,3

## Допустими стойности на водата

Тип		Чиста вода, вода от воден басейн	Вода от басейн
pH-стойност		6,8 ... 8,5	7,2 ... 8,3
Твърдост	DH	8 ... 15	8 ... 15
Свободен хлор	mg/l	<0,3	<0,6
Хлоридно съдържание	mg/l	<250	<250
Съдържание на сол	%	<0,4	<0,4
Общ сух остатък	mg/l	<50	<50
Температура	°C	+4 ... +35	+4 ... +30



## Бързо износващи се части

- UVC-лампа, кварцово стъкло и O-пръстен за кварцовото стъкло

## Изхвърляне

### УКАЗАНИЕ



Този уред не бива да се изхвърля като битов отпадък.

- ▶ Изхвърлете UVC-лампата и уреда чрез предвидената за целта система за събиране и извозване на отпадъци.
- ▶ Направете уреда негоден за употреба, като отрежете кабелите.

### УВАГА!

- ▶ Перед тим, як занурити руки у воду, відключіть від мережі електроживлення усі пристрої, які знаходяться у воді. Це може призвести до серйозних травм або смерті від ураження електричним струмом.
  - ▶ Цей пристрій може використовуватися дітьми віком від 8 років, а також особами зі зниженими фізичними, сенсорними або розумовими здібностями або відсутністю досвіду та знань, якщо вони при цьому знаходяться під наглядом або пройшли інструктаж щодо безпечного користування пристроєм та розуміють усі наслідки небезпеки при роботі з ним. Діти не можуть гратися з приладом. Дітям заборонено чистити чи обслуговувати без належного контролю з боку дорослих.
- 

## Інструкція з техніки безпеки

### Підключення до мережі

- Для електричних пристроїв на відкритому повітрі застосовуються спеціальні правила. Електромонтажні роботи може виконувати лише кваліфікований електрик.
  - Електрик повинен мати відповідну кваліфікацію, знання та досвід, і мати дозвіл проводити електромонтажні роботи на вулиці. Він повинен усвідомлювати можливу небезпеку та дотримуватися регіональних та національних стандартів, правил та норм.
  - У разі виникнення питань і проблем звертайтеся до кваліфікованого електрика.
- Під'єднуйте пристрій лише у випадку, якщо його електричні характеристики збігаються з даними джерела живлення.
- Підключайте пристрій тільки до правильно встановленої розетки. Обладнання повинно бути захищено за допомогою пристрою захисного вимкнення з максимальним розрахунковим струмом 30 мА.
- Подовжувачі й розподільники (наприклад, колодки) повинні бути призначені для використання на відкритому повітрі (захищені від водяних бризок).
- Захистіть відкриті штекери та роз'єми від вологи.

## Безпечна робота

- Не використовуйте пристрій у разі пошкодження електричних з'єднань або корпусу.
- Заміна пошкодженого з'єднувального проводу не дозволяється. Утилізуйте пристрій.
- Не переносьте і не тягніть пристрій за електричний кабель.
- Кабелі слід прокладати так, щоб захистити їх від пошкоджень і не створювати небезпеку падіння для людей.
- Не здійснюйте технічних змін у пристрої.
- Проводьте з пристроєм тільки ті роботи, які описані в цій інструкції.
- Використовуйте тільки оригінальні запасні частини і оригінальні комплектуючі.

## Використання пристрою за призначенням

Використовуйте пристрій, описаний у цій інструкції, лише наступним чином:

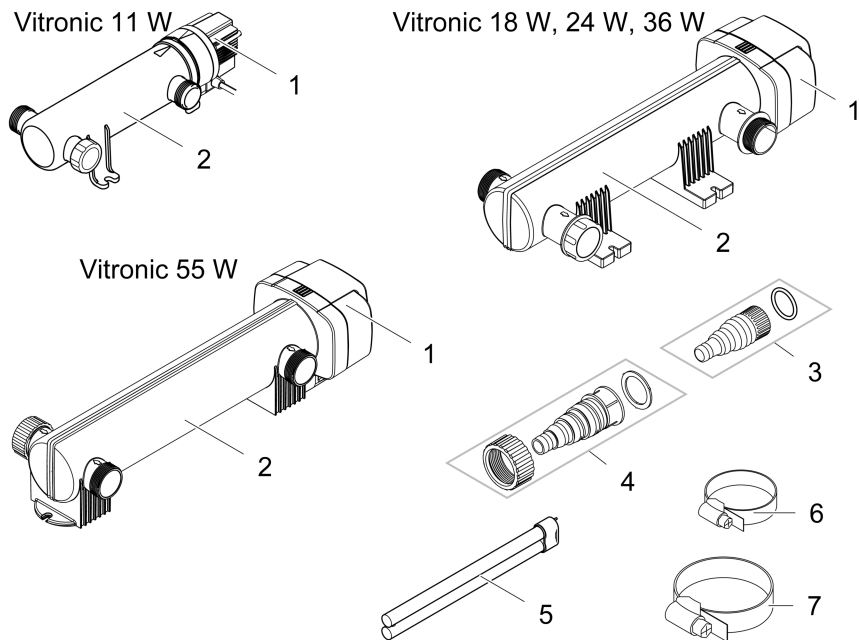
- Для очищення садових ставків.
- Для експлуатації з чистою водою.
- Використовуйте пристрій відповідно до технічних даних. (→ Технічні характеристики)

На прилад поширюються наступні обмеження:

- Цей пристрій не підходить для загального освітлення, а призначений лише для описаної цілі.
- Ніколи не використовуйте УФ-лампу за межами корпусу пристрою або для інших цілей. УФ-проміння шкідливе для очей і шкіри навіть у малих кількостях.
- Не для комерційного або промислового використання.
- Ніколи не експлуатувати без подачі води.
- Ніколи не перекачайте іншу рідину, крім води.
- Заборонено використовувати для стерилізації питної води чи інших рідин.
- Не допускати контакту з хімікатами, харчовими продуктами, легкозаймистими та вибуховими матеріалами

# Опис виробу

## Комплект поставки



VTC0001

<b>Vitronic</b>	<b>11 W</b>	<b>18 W, 24 W, 36 W, 55 W</b>
Опис	Кількість	Кількість
1 Головка пристрою	1	1
2 Корпус	1	1
3 Прозорий ступінчастий наконечник шланга з ущільнювальним кільцем • Для діаметра шланга 19 ... 38 мм	2	–
4 Прозорий ступінчастий наконечник шланга з накидною гайкою та плоским ущільненням • Для діаметра шланга 25 ... 38 мм	–	2
5 УФ-лампа • Vitronic 11 Вт: попередньо зібраний	–	1
6 Хомут для шланга 20 ... 32 мм	–	2
7 Хомут для шланга 35 ... 50 мм	–	2

## Характеристики

Ультрафіолетове випромінювання УФ-очищувача знищує плаваючі водорості, бактерії та мікроби. УФ-очищувач встановлюється у водний контур, найкраще перед фільтром для ставка.

## Символи на пристрої

# IP 24

Пристрій має захист від бризок води, небезпечні деталі захищені від дотику.



Небезпечне ультрафіолетове випромінювання.



Захистіть пристрій від попадання прямих сонячних променів.



Освітлювальний пристрій придатний для прямого кріплення на звичайних легкозаймистих поверхнях.



Пристрій необхідно захищати від морозу.



Заборонено утилізувати пристрій із звичайним побутовим сміттям.



Прочитайте інструкцію з експлуатації.

## Встановлення та підключення

### Vitronic 11 W

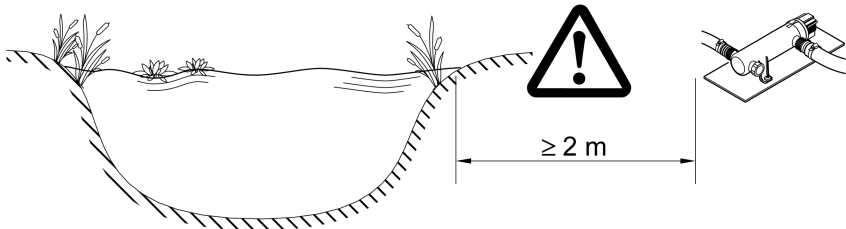
- Щоб прикріпити корпус до поверхні, не потрібно знімати головку пристрою.
- УФ-лампа вже зібрана.

### Vitronic 18 W, 24 W, 36 W, 55 W

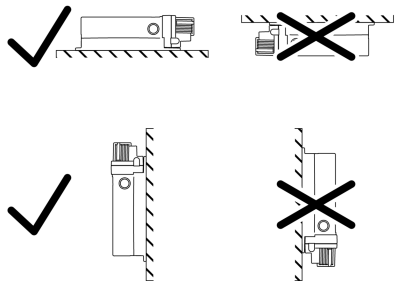
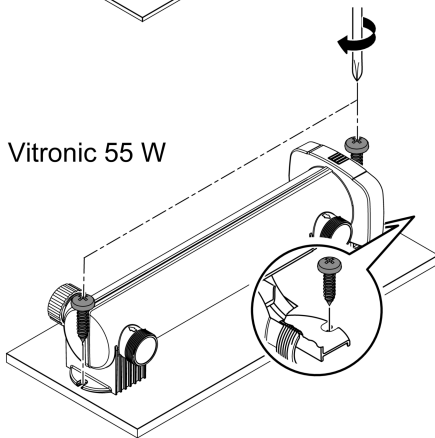
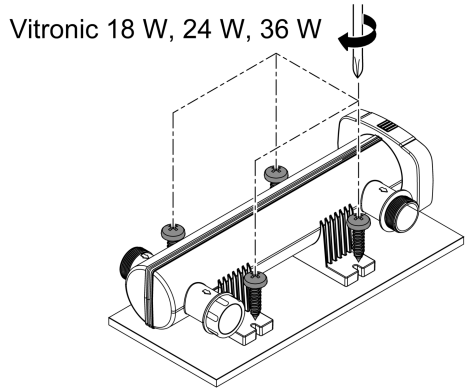
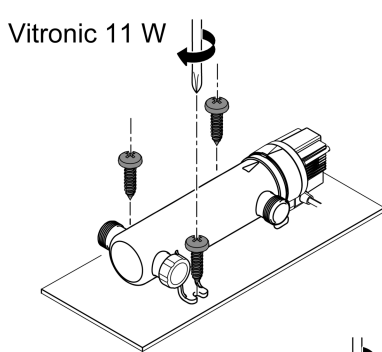
- Щоб прикріпити корпус до поверхні, необхідно зняти головку пристрою.  
(→ Демонтаж голівки пристрою)
- УФ-лампа не зібрана. Встановіть УФ-лампу в головку пристрою, перш ніж прикріпити головку пристрою. (→ Очищення кварцового скла / Заміна УФ-лампи)

## Встановлення пристрою

- Встановіть пристрій на відстані не менше 2 м від краю ставка.
- Встановлюйте пристрій лише у правильному положенні. Це гарантує безперебійну роботу.
- Слід передбачити достатньо місця для технічного обслуговування пристрою.



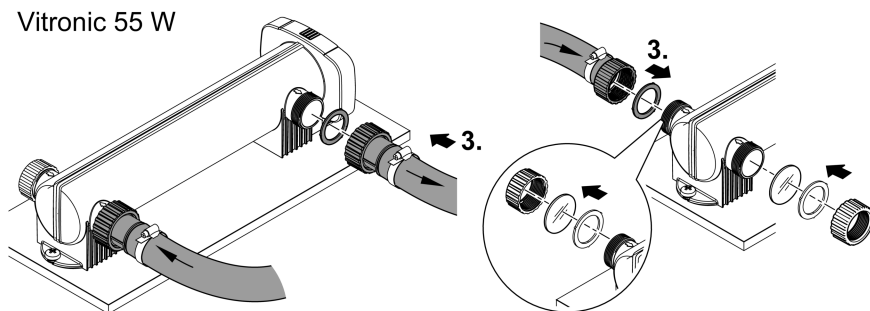
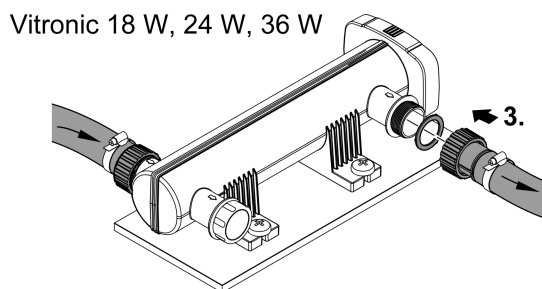
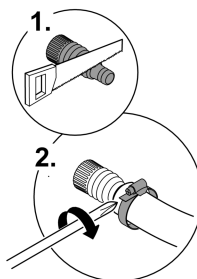
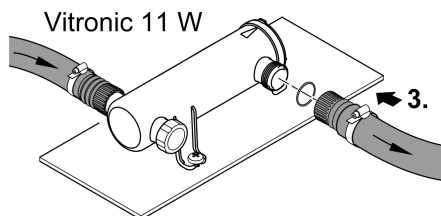
VTC0016



VTC0006

## Установлення з'єднань

- Використовуйте шланги, які можуть витримувати тиск не менше 1 бара.
- Вкоротіть ступінчасті наконечники шлангів відповідно до діаметра шланга, що використовується.
- Закріпіть шланг хомутом.
- Рукою затягніть накидну гайку ступінчастого наконечника шланга.
- Щільно прикрутіть ступінчастий наконечник шланга з плоским ущільненням або ущільнювальним кільцем до з'єднання.
- Для оптимального прокладання шлангів поєднайте два протилежні з'єднання.
  - З'єднання, яке не використовується, закривайте заглушкою.
  - Vitronic 55 W: Заглушка має оглядове скло для контролю функціонування.



VTC0007

UK

## Приєднання пристрою до проточного фільтра

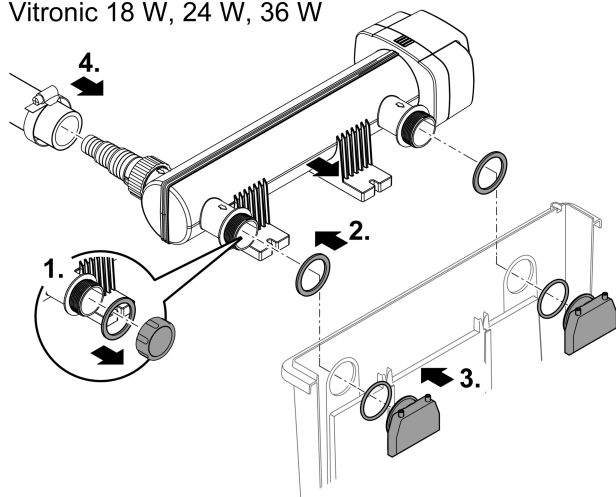
### Vitronic 18 W, 24 W, 36 W

Пристрій можна підключати до проточного фільтра. Обидва зливні патрубки закручуються на вхідні сопла проточного фільтра. Дотримуйтесь інструкцій з експлуатації проточного фільтра.

Необхідно виконати наступні дії:

1. Відкрутіть заглушку.
2. Просуньте зливні патрубки з плоскими ущільненнями через два отвори в стінці резервуара проточного фільтра.
3. Прикрутіть впускне сопло з ущільнювальним кільцем до зливного патрубку і затягніть рукою.
4. Приєднайте впускний шланг до впускного патрубку. (→ Установлення з'єднань)

### Vitronic 18 W, 24 W, 36 W



VTC0011

## Введення в експлуатацію

Послідовність дій під час введення в експлуатацію:

1. Увімкніть насос і почекайте, поки корпус УФ-очищувача заповниться водою.
2. Увімкніть УФ-очищувач.  
— Заборонено використовувати УФ-очищувач без води.
3. Перевірте роботу УФ-очищувача.
4. Перевірте всі з'єднання на герметичність.



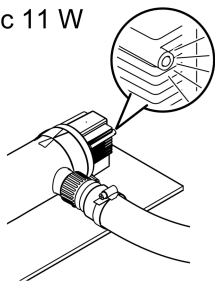
## Вмикання/вимикання

- Увімкнення: Вставте штекер в розетку.
  - Пристрій вмикається одразу.
- Вимкнення: Витягніть штекер із розетки.

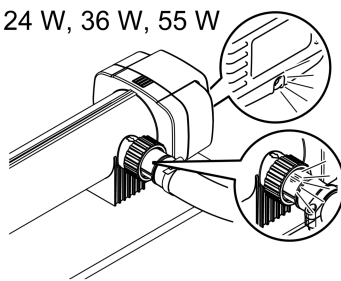
## Перевірка функціональності

Перевірка функціонування	Vitronic		
	11 W	18 W, 24 W, 36 W	55 W
Робочі індикатори світяться, коли ввімкнено ультрафіолетову лампу.	✓	✓	✓
Ультрафіолетове світло проходить крізь прозорий ступінчастий наконечник шланга, коли включена УФ-лампа.	✗	✓	✓
Ультрафіолетове світло проходить крізь оглядове скло заглушки, коли включена УФ-лампа.	✗	✗	✓

Vitronic 11 W



Vitronic 18 W, 24 W, 36 W, 55 W



VTC0010

## Чистка і догляд

### ПРИМІТКА

Не використовуйте агресивні миючі засоби або хімічні розчини. Ці засоби можуть пошкодити корпус, погіршити функціонування пристрою та завдати шкоди тваринам, рослинам та навколишньому середовищу.

► Очищуйте корпус тільки зовні чистою водою та м'якою щіткою.

- Рекомендовані засоби для чищення при стійкому вапняному відкладенні:
  - Фільтр насоса PumpClean від OASE.
  - Побутові засоби для чищення на основі оцтової кислоти та хлору.

UK

## Демонтаж голівки пристрою

### ⚠ ОБЕРЕЖНО

Ультрафіолетове випромінювання УФ-лампи може обпалити очі та шкіру.

- ▶ Ніколи не використовуйте ультрафіолетову лампу поза корпусом або у пошкодженому корпусі.
- ▶ Відключіть пристрій від електромережі перед початком робіт з технічного обслуговування або перед заміною ультрафіолетової лампи.

### ⚠ ОБЕРЕЖНО

Кварцове скло та ультрафіолетова лампа можуть розбитись та спричинити порізи.

- ▶ Будьте обережні під час роботи з ультрафіолетовим очищувачем, щоб уникнути порізів.
- ▶ Уникайте ударів, струсів та раптових рухів, щоб не розбилось скло.

- ⓘ З міркувань безпеки ультрафіолетову лампу можна вмикати тільки тоді, коли ультрафіолетовий очищувач правильно встановлений у пристрій.

### Vitronic 11 W

Необхідно виконати наступні дії:

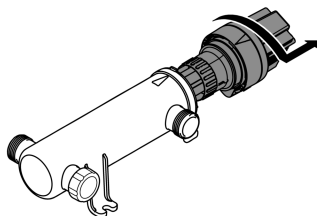
- Поверніть головку пристрою проти годинникової стрілки до упору та обережно витягніть її разом з ущільнювальним кільцем із корпуса.

### Vitronic 18 W, 24 W, 36 W, 55 W

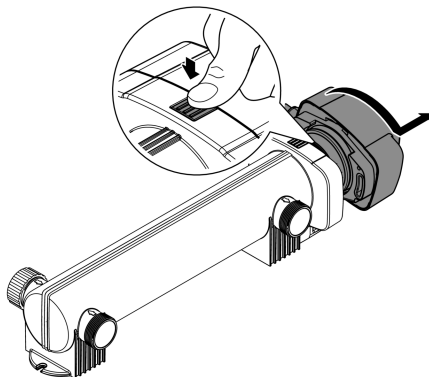
Необхідно виконати наступні дії:

- Натисніть на фіксатор, потім поверніть головку пристрою проти годинникової стрілки до упору і обережно витягніть головку пристрою з корпуса.

Vitronic 11 W



Vitronic 18 W, 24 W, 36 W, 55 W



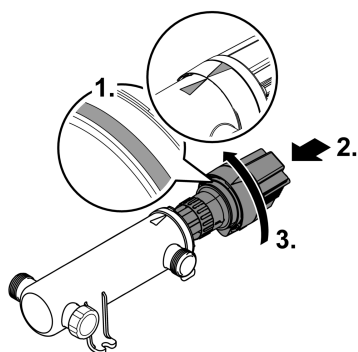
VTC0003

## Монтаж голівки пристрою

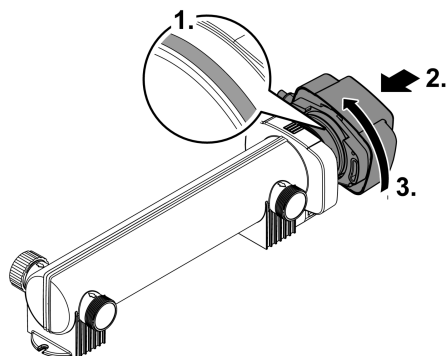
Необхідно виконати наступні дії:

1. Перевірте, чи правильно встановлене ущільнювальне кільце на голівці пристрою.
  - Почистіть ущільнювальне кільце, замініть його у разі пошкодження.
2. Обережно, легко натискаючи, вставте голівку пристрою в корпус до упору.
  - Трохи покрутіть голівку пристрою, поки штифти та пази байонетного з'єднання не зафіксуються.
3. Поверніть голівку пристрою за годинниковою стрілкою до упору.

Vitronic 11 W



Vitronic 18 W, 24 W, 36 W, 55 W



VTC0005

## Очищення кварцового скла / Заміна УФ-лампи

Замініть УФ-лампу не пізніше ніж через 8000 годин роботи. При постійній роботі це відповідає приблизно одному сезону у ставку. Таким чином забезпечується оптимальний результат фільтрування.

### **⚠ ОБЕРЕЖНО**

Кварцове скло та ультрафіолетова лампа можуть розбитись та спричинити порізи.

- ▶ Будьте обережні під час роботи з ультрафіолетовим очищувачем, щоб уникнути порізів.
- ▶ Уникайте ударів, струсів та раптових рухів, щоб не розбилось скло.

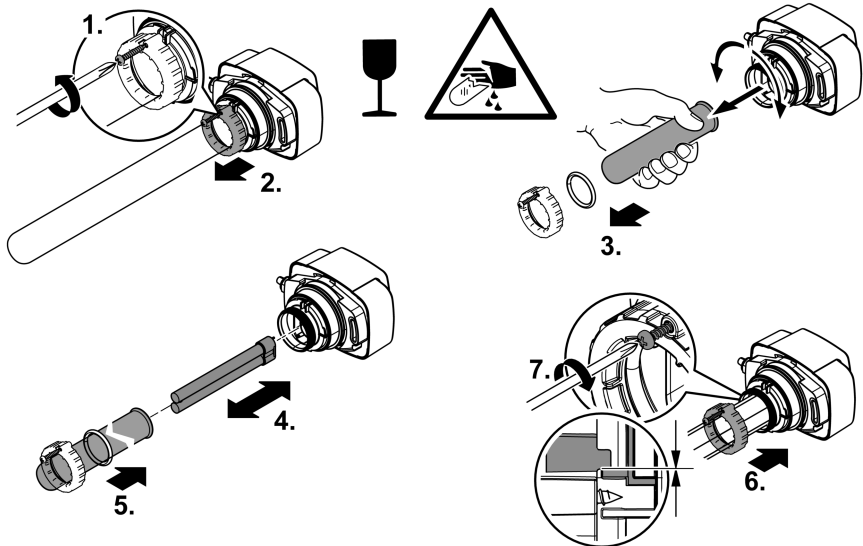
### **Підготовка**

- Голівку пристрою знято. (→ Демонтаж голівки пристрою)
- Використовуйте лише УФ-лампи, позначення та потужність яких збігаються з даними на паспортній табличці. (→ Технічні характеристики)

UK

Необхідно виконати наступні дії:

- Відкрутіть самонарізний гвинт, поки кінчик гвинта не сховається в корпусі затискного гвинта.
- Обережно витягніть кварцове скло легким обертальним рухом.
- При встановленні обережно вставте кварцове скло з ущільнювальним кільцем у головку пристрою до упору.
  - Ущільнювальне кільце повинно знаходитися в зазорі між головкою пристрою та кварцовим склом.
- Закрутіть затискний гвинт до упору.
- Протріть кварцове скло вологою тканиною, щоб видалити бруд і відбитки пальців.



VTC0008

## Зберігання пристрою, в т. ч. взимку

Пристрій не морозостійкий і в умовах очікування морозу його необхідно витягнути та зберігати.

Зберігайте пристрій відповідним способом:

- Ретельно очистіть пристрій і замініть пошкоджені деталі.
- Зберігайте прилад у сухому й захищеному від морозу місці.

## Усунення несправностей

<b>Несправність</b>	<b>Можлива причина</b>	<b>Усунення</b>
Немає бажаного ефекту від застосування пристрою	Вода дуже забруднена	Очистіть ставок від водоростей та листя Поміняйте воду у ставку
	Кварцове скло забруднене	Почистіть кварцове скло
	УФ-лампа більше не має фільтруючого ефекту	Замініть УФ-лампу Через 8000 годин роботи фільтруючий ефект зникає.
	Інтенсивність потоку занадто висока	Зменшіть потужність насоса
УФ-лампа не світить	Мережевий штекер не підключений	Вставте мережевий штекер в розетку
	УФ-лампа несправна	Замініть УФ-лампу.
	Відсутнє підключення до мережі	Перевірте електричне з'єднання
	Vitronic 55 Вт УФ-очищувач вимкнувся через перегрів	Після охолодження УФ-очищувач вмикається автоматично

## Технічні характеристики

Опис			Vitronic				
			11 W	18 W	24 W	36 W	55 W
Напруга мережі живлення	В змін. струм у		220 ... 240	220 ... 240	220 ... 240	220 ... 240	220 ... 240
Частота мережі	Гц		50/60	50/60	50/60	50/60	50/60
Споживана потужність	Вт		14	18	24	36	55
Довжина мережевого кабелю	м		5	5	5	5	5
Ступінь захисту			IP24	IP24	IP24	IP24	IP24
УФ-лампа	Тип		11 Вт TC-S (UV-C)	18 Вт TC-S (UV-C)	24 Вт TC-S (UV-C)	36 Вт TC-S (UV-C)	55 Вт TC-S (UV-C)
Інтенсивність потоку	макс.	л/год	1700	3500	4500	6000	8500
Робочий тиск	макс.	бар	0,5	0,6	0,6	0,6	0,6
З'єднання			3 × G1	3 × G1½	3 × G1½	3 × G1½	3 × G1½
Діаметр шланга		мм	19, 25, 32, 38	25, 32, 38	25, 32, 38	25, 32, 38	25, 32, 38
Підходить для макс. об'єму ставка	без риби	м <sup>3</sup>	10,0	20,0	25,0	40,0	60,0
	з рибою	м <sup>3</sup>	5,0	10,0	12,5	20,0	30,0
	з коропом Кої	м <sup>3</sup>	2,5	5,0	6,5	10,0	15,0
Розміри	Довжина	мм	330	529	529	529	660
	Ширина	мм	120	186	186	186	155
	Висота	мм	100	130	130	130	130
Вага		кг	1,3	2,1	2,3	2,3	2,3

## Допустимі характеристики води

Тип		Питна вода, ставкова вода	Вода для басейну
Значення рН		6,8 ... 8,5	7,2 ... 8,3
Жорсткість	ДН	8 ... 15	8 ... 15
Вільний хлор	мг/л	<0,3	<0,6
Вміст хлоридів	мг/л	<250	<250
Вміст солі	%	<0,4	<0,4
Загальний сухий залишок	мг/л	<50	<50
Температура	°C	+4 ... +35	+4 ... +30

## Деталі, що швидко зношуються

- Ультрафіолетова лампа, кварцове скло та ущільнювальне кільце для кварцового скла

## Утилізація

### ПРИМІТКА



Цей пристрій заборонено утилізувати разом із побутовими відходами.

- ▶ Утилізуйте УФ-лампу та пристрій тільки через передбачену для цього систему повернення відходів для переробки.
- ▶ Попередньо необхідно відрізати кабель живлення, щоб зробити пристрій непридатним для використання.

## ПРЕДУПРЕЖДЕНИЕ

- ▶ Перед контактом с водой отключите от электросети все находящиеся в воде электроустройства. Иначе в результате поражения током возможны серьезные травмы или смерть.
  - ▶ Дети от 8 лет и старше, а также люди с ограниченными физическими, органолептическими или ментальными возможностями, люди с небольшим опытом и объемом знаний могут пользоваться этим устройством, находясь при этом под контролем взрослых или получив от них советы по безопасному обращению с устройством и поняв опасности при работе с ним. Дети не должны играть с устройством. Дети не должны чистить или ремонтировать устройство без надлежащего контроля со стороны взрослых.
- 

## Указания по технике безопасности

### Электрическое соединение

- Для электроподключения вне помещений действуют особые инструкции. Работы по электроподключению должен выполнять только квалифицированный электрик.
  - Квалифицированный электрик должен иметь специальное образование, обладать знаниями и опытом и должен иметь право выполнять работы по электроподключению вне помещений. Квалифицированный электрик должен быть осведомлен о наличии возможных опасностей и должен соблюдать местные и общегосударственные нормы, инструкции и постановления.
  - При возникновении вопросов и проблем обращайтесь к специалисту-электрику.
- Подключайте устройство к сети только в том случае, когда электрические характеристики устройства соответствуют данным сетевого электропитания.
- Подключайте устройство только к розетке, установленной по инструкции. Устройство должно быть защищено автоматическим выключателем с максимальным расчетным током утечки 30 мА.
- Удлинитель и распределители (например, колодки) должны быть предназначены для использования на открытом воздухе (защищены от водяных брызг).
- Защищайте от влаги открытые штекеры и гнезда розеток.



## Безопасная эксплуатация

- Нельзя пользоваться устройством, если его корпус или электрические кабели повреждены.
- Поврежденный кабель заменить нельзя. Сдайте устройство в утилизацию.
- Не переносите и не тяните устройство, держа его за электрический кабель!
- Укладывайте электрокабели так, чтобы они были защищены от возможных повреждений и чтобы люди не могли через них споткнуться.
- Запрещается вносить изменения в конструкцию устройства.
- В устройстве разрешается выполнять только те работы, которые описаны в данном руководстве по эксплуатации.
- Используйте только оригинальные запчасти и принадлежности.

## Использование прибора по назначению

Описанное в данном руководстве по эксплуатации изделие разрешается использовать только следующим образом:

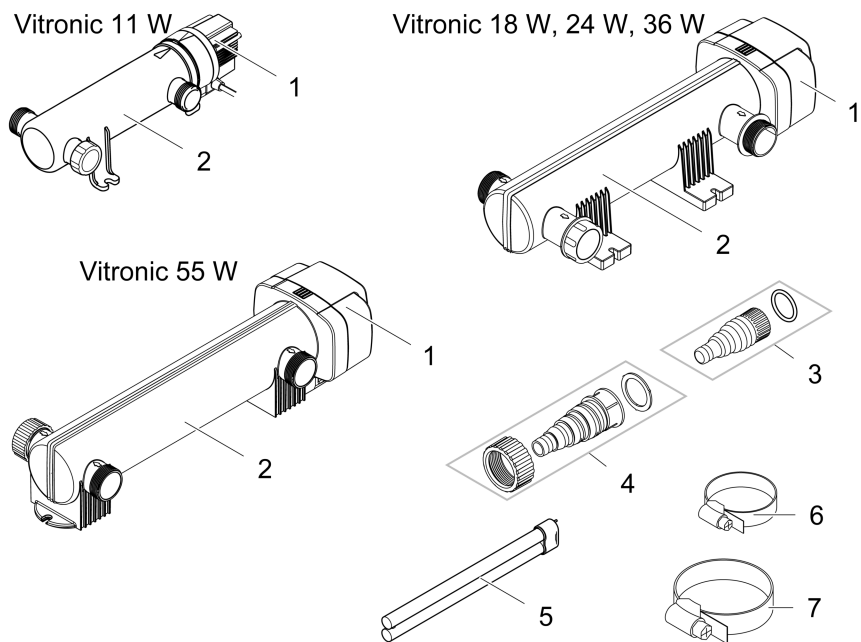
- Для чистки садовых прудов.
- Для эксплуатации с чистой водой.
- Эксплуатируйте данное устройство только в пределах указанных технических параметров. (→ Технические параметры)

На прибор распространяются следующие ограничения:

- Этот продукт не предназначен для общего освещения, его нужно использовать только для описанных целей применения.
- Запрещается использовать УФ-лампу вне корпуса или для применения в других целях. УФ-излучение даже в малых дозах опасно для глаз и кожи!
- Не разрешается использование ни для производственного, ни для промышленного назначения.
- Никогда не эксплуатируйте без протока воды.
- Работать с другой жидкостью, кроме воды, запрещается.
- Запрещается использовать для стерилизации питьевой воды или иных жидкостей.
- Не использовать в контакте с химикатами, пищевыми продуктами, легковоспламеняющимися или взрывчатыми материалами.

# Описание изделия

## Объем поставки



VTC0001

<b>Vitronic</b>	<b>11 W</b>	<b>18 W, 24 W, 36 W, 55 W</b>
Описание	Количество	Количество
1 Головная часть устройства	1	1
2 Корпус	1	1
3 Прозрачный шланговый штуцер-елочка с круглым прокладочным кольцом • Для шланга диаметром 19 ... 38 мм	2	–
4 Прозрачный шланговый штуцер-елочка с накидной гайкой и плоским уплотнением. • Для шланга диаметром 25 ... 38 мм	–	2
5 УФ-лампа • Vitronic 11: в собранном состоянии	–	1
6 Шланговый зажим 20 ... 32 мм	–	2
7 Шланговый зажим 35 ... 50 мм	–	2

## Технические характеристики

Излучение УФ-очистителя удаляет плавающие водоросли, бактерии и микроорганизмы. УФ-очиститель интегрируют в контур циркуляции воды в идеальном случае непосредственно перед прудовым фильтром.

## Символы на приборе

# IP 24

Устройство защищено от брызг воды и от прикосновений к опасным частям.



Опасное УФ-излучение!



Защищайте устройство от воздействия прямых солнечных лучей.



Осветительное устройство можно закреплять непосредственно на обычных воспламеняющихся поверхностях.



Защищайте устройство от минусовых температур.



Данное устройство нельзя утилизировать вместе с обычными домашними отходами.



Прочитайте руководство по эксплуатации!

## Установка и подсоединение

### Vitronic 11 W

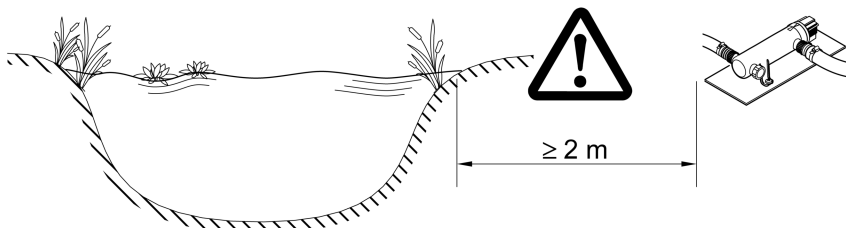
- Для закрепления корпуса на опорном основании головную часть устройства демонтировать не нужно.
- УФ-лампа уже установлена на заводе-изготовителе.

### Vitronic 18 W, 24 W, 36 W, 55 W

- Для закрепления корпуса на опорном основании головную часть устройства нужно демонтировать. (→ Демонтаж головки устройства)
- УФ-лампа на заводе-изготовителе не установлена. Вставьте сначала УФ-лампу в головную часть устройства и после этого головную часть соедините с корпусом. (→ Почистите кварцевое стекло / Замените УФ-лампу)

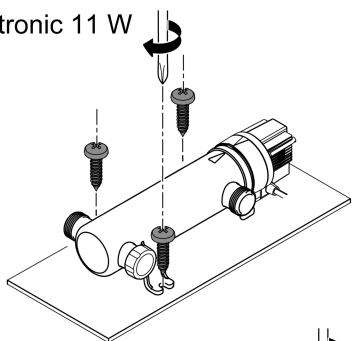
## Размещение устройства

- Размещайте устройство на расстоянии не менее 2 м от края водоема.
- Размещайте устройство только в разрешенных позициях. Благодаря этому гарантируется исправный режим работы.
- Оставьте достаточно места для выполнения техналадочных работ.

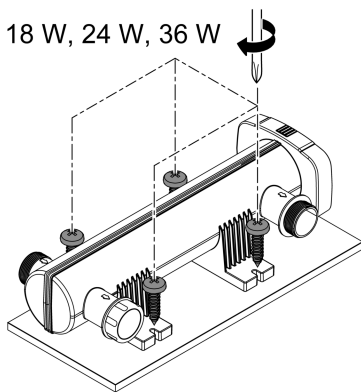


VTC0016

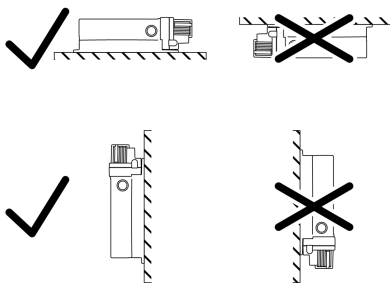
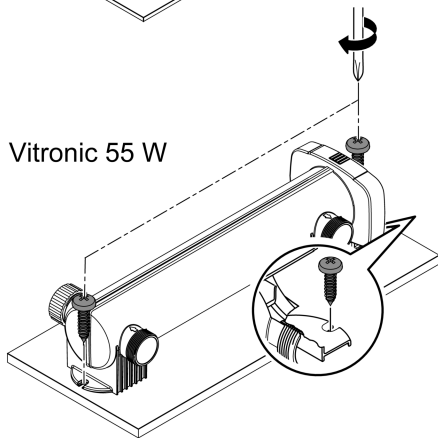
Vitronic 11 W



Vitronic 18 W, 24 W, 36 W



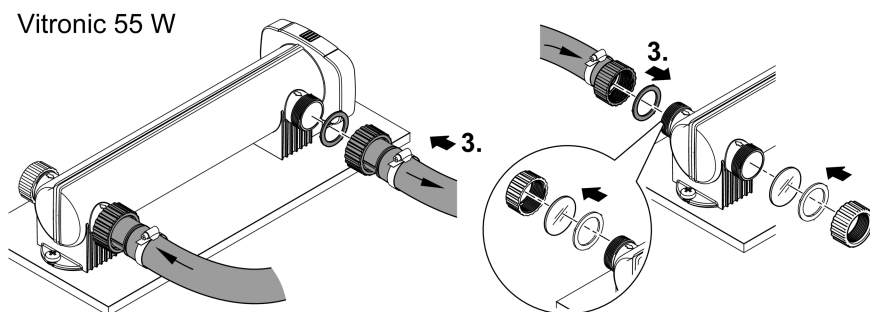
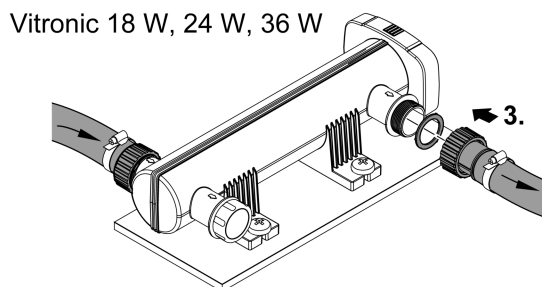
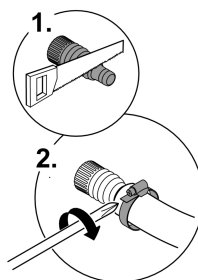
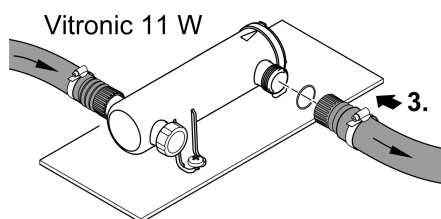
Vitronic 55 W



VTC0006

## Выполнить соединения

- Используйте шланги, предназначенные для давления не менее 1 бар.
- Укоротите шланговый штуцер-елочку в соответствии с используемым диаметром шланга.
- Зафиксируйте шланг шланговым зажимом.
- Прочно затяните рукой накидную гайку шлангового штуцер-елочки.
- Прикрутите шланговый штуцер-елочку вместе с плоским или круглым уплотнением к адаптеру так, чтобы это место стало герметичным.
- Для оптимальной укладки шланга можно выбрать один из двух находящихся друг напротив друга адаптеров.
  - Неиспользуемый адаптер нужно закрыть защитным колпачком.
  - Vitronic 55 W: У защитного колпачка есть смотровое стекло для контроля за работой.



VTC0007

RU

## Подключить устройство к проточному фильтру

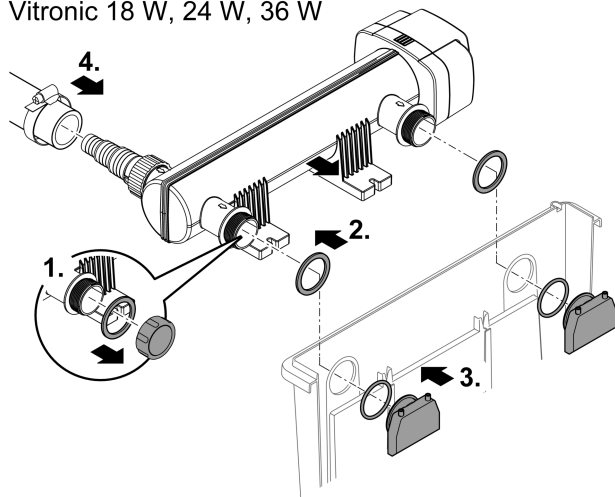
### Vitronic 18 W, 24 W, 36 W

Устройство пригодно для подключения к проточному фильтру. Оба выпускных штуцера скрепляют на винт с впускными соплами на проточном фильтре. Соблюдайте руководство по эксплуатации проточного фильтра!

Необходимо выполнить следующие действия:

1. Открутите защитный колпачок.
2. Выпускные штуцера с плоским уплотнением просуньте через два отверстия в стенке емкости проточного фильтра.
3. Впускное сопло с круглым кольцом накрутите на выпускной штуцер и прочно затяните сопло рукой.
4. Подключите питающий шланг к впускному штуцеру. (→ Выполнить соединения)

### Vitronic 18 W, 24 W, 36 W



VTC0011

## Пуск в эксплуатацию

Последовательность пуска в эксплуатацию:

1. Включите насос и подождите, пока корпус УФ-очистителя наполнится водой.
2. Включите УФ-очиститель.  
— Запрещается использовать УФ-очиститель без потока воды.
3. Проверьте работу УФ-очистителя.
4. Проверьте на герметичность все места соединений.

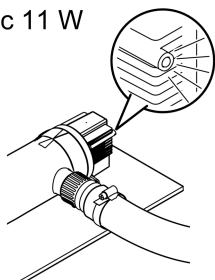
## Включение/выключение

- Включить: Вставьте штекер в розетку.
  - Устройство включается немедленно.
- Выключить: Выньте штекер из розетки.

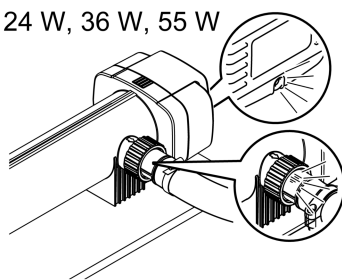
## Проверить работу

Проверка рабочей функции	Vitronic		
	11 W	18 W, 24 W, 36 W	55 W
Индикатор рабочего состояния светится тогда, когда включена УФ-лампа.	✓	✓	✓
УФ-свет просвечивает через прозрачный штуцер-елочку когда включена УФ-лампа.	✗	✓	✓
УФ-свет просвечивает через смотровое стекло защитного колпачка когда включена УФ-лампа.	✗	✗	✓

Vitronic 11 W



Vitronic 18 W, 24 W, 36 W, 55 W



VTC0010

## Очистка и уход

### УКАЗАНИЕ

Не используйте агрессивные средства для чистки или химические растворители. Эти средства могут повредить корпус насоса, отрицательно повлиять на его рабочие функции и нанести ущерб животным, растениям и окружающей среде.

- ▶ Чистить устройство нужно только с наружной стороны чистой водой и мягкой щеткой.

- Рекомендуемое чистящее средство при стойких отложениях извести:
  - Очиститель насоса PumpClean OASE.
  - Бытовое моющее средство без содержания хлора и уксуса.

## Демонтаж головки устройства

### ⚠ ОСТОРОЖНО

Ультрафиолетовое излучение УФ-лампы может обжечь глаза или кожу.

- ▶ УФ-лампу не разрешается использовать без корпуса или в поврежденном корпусе.
- ▶ До начала работ по техобслуживанию или перед установкой УФ-лампы отсоедините устройство от электросети.

### ⚠ ОСТОРОЖНО

Кварцевое стекло и УФ-лампа могут разбиться и вызвать порезы.

- ▶ Все работы с УФ-очистителем нужно выполнять осторожно, чтобы не порезаться.
- ▶ Чтобы не разбить стекло избегайте сотрясений, толчков и резких движений.

- ⓘ Из соображений безопасности УФ-лампа включается только тогда, когда УФ-очиститель правильно установлен в устройстве.

### Vitronic 11 W

Необходимо выполнить следующие действия:

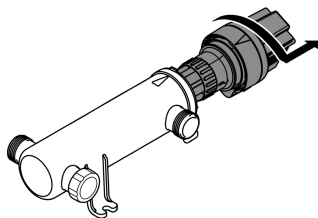
- Поверните головную часть устройства против часовой стрелки до упора и вместе с уплотнительным круглым кольцом извлеките ее из корпуса.

### Vitronic 18 W, 24 W, 36 W, 55 W

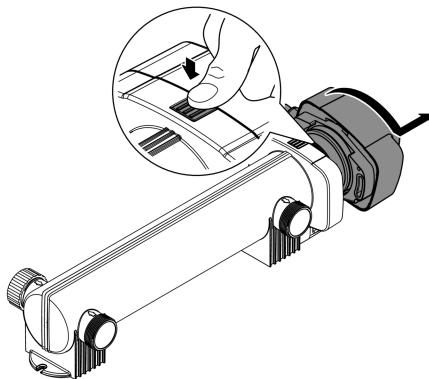
Необходимо выполнить следующие действия:

- Нажмите на фиксаторный крючок, поверните головку устройства против часовой стрелки до упора и осторожно выньте головную часть устройства из корпуса.

Vitronic 11 W



Vitronic 18 W, 24 W, 36 W, 55 W



VTC0003

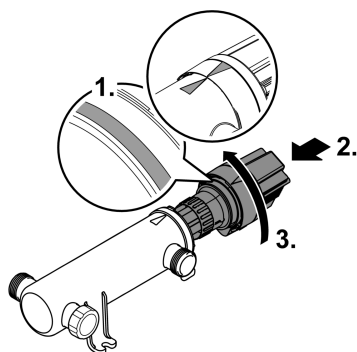


## Монтаж головки устройства

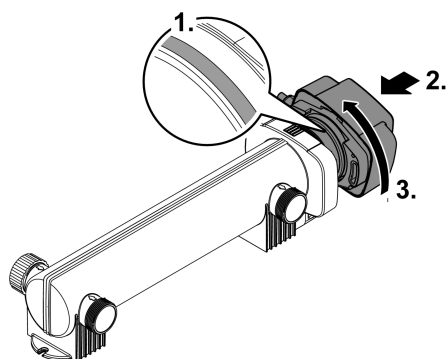
Необходимо выполнить следующие действия:

1. Проверьте правильное положение круглого уплотнительного кольца в головной части устройства.
  - Почистите круглое уплотнительное кольцо, в случае повреждения замените его.
2. Головную часть устройства осторожно и с легким нажимом вставьте в корпус до упора.
  - При этом головную часть устройства следует немного поворачивать, чтобы обеспечить хорошее зацепление штырьков и канавок байонетного затвора.
3. Поворачивайте головную часть устройства по часовой стрелке до упора.

Vitronic 11 W



Vitronic 18 W, 24 W, 36 W, 55 W



VTC0005

## Почистите кварцевое стекло / Замените УФ-лампу

Менять УФ-лампу следует максимум через 8 000 рабочих часов. При неизменных условиях эксплуатации это соответствует примерно одному сезону работы пруда. Благодаря этому гарантируется оптимальная производительность фильтра.

### ⚠ ОСТОРОЖНО

Кварцевое стекло и УФ-лампа могут разбиться и вызвать порезы.

- ▶ Все работы с УФ-очистителем нужно выполнять осторожно, чтобы не порезаться.
- ▶ Чтобы не разбить стекло избегайте сотрясений, толчков и резких движений.

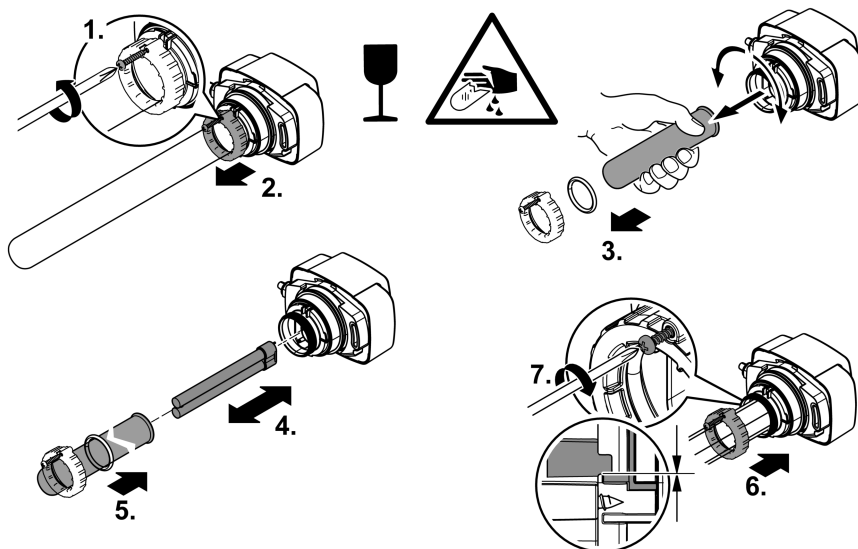
### Исходное условие

- Головная часть устройства снята. (→ Демонтаж головки устройства)
- Разрешается использовать только лампы, обозначение и мощность которых соответствуют данным на типовой табличке. (→ Технические параметры)

RU

Необходимо выполнить следующие действия:

- Откручивайте винт-саморез до тех пор, пока острие винта остается в корпусе зажимного винта.
- Снимите кварцевое стекло легким вращательным движением вперед на себя.
- При сборке осторожно вдавите кварцевое стекло с уплотнительным круглым кольцом в головную часть устройства до упора.
  - Уплотнительное круглое кольцо должно находиться в зазоре между головной частью устройства и кварцевым стеклом.
- Прочно затяните рукой зажимный винт.
- Почистите кварцевое стекло влажной тряпочкой, чтобы удалить грязь и отпечатки пальцев.



VTC0008

## Хранение на складе/хранение в зимнее время

Устройство не устойчиво к низким температурам, при ожидаемых заморозках его нужно демонтировать и убрать на хранение.

Правильное хранение устройства:

- Тщательно почистите устройство и замените поврежденные части.
- Хранить прибор в сухом виде, не допуская его замерзания.

## Устранение неисправности

<b>Неисправность</b>	<b>Возможная причина</b>	<b>Устранение неисправности</b>
Устройство имеет неудовлетворительную производительность	Очень грязная вода	Уберите из водоема водоросли и листву Замените воду в водоеме
	Кварцевое стекло грязное	Почистите кварцевое стекло
	УФ-лампа не дает эффекта фильтрации	Замените УФ-лампу. Через 8000 часов работы эффективность фильтрации себя исчерпала.
	Пропускная способность слишком высокая	Уменьшите производительность насоса
УФ-лампа не светится	Не подключен сетевой штекер	Вставьте сетевой штекер в розетку
	УФ-лампа повреждена	Замените УФ-лампу
	Повреждено место подключения к сети	Проверьте место электроподключения
	Vitronic 55 W: В результате перегрева УФ-очиститель отключился	После охлаждения УФ-очиститель снова включается автоматически

## Технические параметры

Описание			Vitronic				
			11 W	18 W	24 W	36 W	55 W
Напряжение на входе		V пер. тока	220 ... 240	220 ... 240	220 ... 240	220 ... 240	220 ... 240
Частота тока в сети		Гц	50/60	50/60	50/60	50/60	50/60
Потребляемая мощность		W	14	18	24	36	55
Длина сетевого кабеля		м	5	5	5	5	5
Класс защиты			IP24	IP24	IP24	IP24	IP24
УФ-лампа	Модель		11 W TC-S (UV-C)	18 W TC-S (UV-C)	24 W TC-S (UV-C)	36 W TC-S (UV-C)	55 W TC-S (UV-C)
Пропускная способность	макс.	л/ч	1700	3500	4500	6000	8500
Рабочее давление	макс.	бар	0,5	0,6	0,6	0,6	0,6
Места подключения			3 × G1	3 × G1½	3 × G1½	3 × G1½	3 × G1½
Диаметр шланга		мм	19, 25, 32, 38	25, 32, 38	25, 32, 38	25, 32, 38	25, 32, 38
Пригоден для макс. объема водоема	без наличия рыбы	м <sup>3</sup>	10,0	20,0	25,0	40,0	60,0
	с наличием рыбы	м <sup>3</sup>	5,0	10,0	12,5	20,0	30,0
	с рыбой кои	м <sup>3</sup>	2,5	5,0	6,5	10,0	15,0
Габариты	Длина	мм	330	529	529	529	660
	Ширина	мм	120	186	186	186	155
	Высота	мм	100	130	130	130	130
Вес		кг	1,3	2,1	2,3	2,3	2,3

## Допустимые показатели качество воды

Модель		Чистая вода, прудовая вода	Вода в бассейне
Значение pH		6,8 ... 8,5	7,2 ... 8,3
Жесткость воды	DN	8 ... 15	8 ... 15
Свободный хлор	мг/л	<0,3	<0,6
Содержание хлоридов	мг/л	<250	<250
Содержание солей	%	<0,4	<0,4
Общий сухой остаток	мг/л	<50	<50
Температура	°C	+4 ... +35	+4 ... +30

## Изнашивающиеся детали

- УФ-лампа, кварцевое стекло и круглое уплотнительное кольцо для кварцевого стекла

## Утилизация

### УКАЗАНИЕ



Данное устройство нельзя утилизировать вместе с домашними отходами!

- ▶ Утилизировать УФ-лампы нужно только через предусмотренную для этого систему возврата.
  - ▶ Сделайте устройство непригодным для эксплуатации, перерезав электрокабель.
-

原始说明书。

## **⚠ 警告**

- ▶ 在接触水之前，将水中的所有电气设备从电源断开。否则电击可导致死亡或重伤。
- ▶ 本设备可由8岁及以上的儿童以及身体、感官或精神能力有限或缺乏经验和知识的人使用，前提是他们得到监督或安全使用设备的指导，并了解由此带来的危险。儿童不得玩耍设备。清洁和用户维护工作不得由没有受到监督的儿童进行。

## **安全提示**

### **电气连接**

- 室外区域电气安装遵循特殊规定。电气安装只能由专业电工进行。
  - 专业电工因其技术培训、知识和经验而具有相应资质，允许在室外区域进行电气安装。他们能够识别潜在危险，并遵守地区和国家标准、规则和规定。
  - 如有疑问或问题，请您咨询专业电工。
- 只有当设备的电气数据和电源的电气数据一致时，才允许连接设备。
- 只能将设备连接到按规定安装的插座上。本设备必须使用故障电流保护装置进行保护，其测量错误电流为最大30 mA。
- 延长电缆和电源分配器（如接线板）必须适合露天使用（防溅）。
- 请采取保护措施防止裸露的插头和插座受潮。

### **安全操作**

- 当电线或外壳损坏时，请勿使用设备。
- 不能替换损坏的连接线。对设备进行废弃处理。
- 请勿通过电缆搬运或拉扯设备。
- 敷设电线时保护其不受损坏，并且注意不要绊倒任何人。
- 切勿在设备上进行任何技术更改。
- 只能在设备上进行本说明书中有述的工作。
- 只能使用原装备件和配件。

## 按照规定的使用

请仅将本说明书中所述的产品用于如下用途：

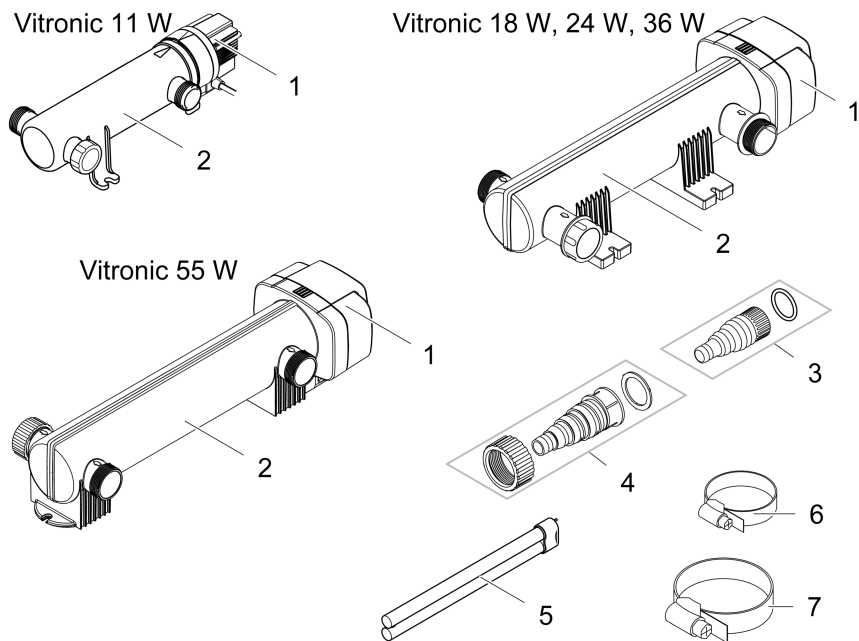
- 用于清洁花园池塘。
- 用于泵送清水。
- 请在遵守技术数据的情况下运行本设备。(→ **技术数据**)

以下限制条件适用于本设备：

- 本产品不适用于一般照明，而仅用于所述用途。
- 绝不允许在机壳外面运行紫外线灯或者用于其它用途。即使小剂量的紫外线辐射也可以伤害眼睛和皮肤。
- 禁止用于商业或者工业目的。
- 严禁在无水流的情况下运行。
- 不可输送除水以外的其他液体。
- 不要用于给饮用水或者其它液体杀菌。
- 禁止与化学物质、食品、易燃或者易爆物质一起使用。

# 产品介绍

## 包装配件



VTC0001

<b>Vitronic</b>	<b>11 W</b>	<b>18 W, 24 W, 36 W, 55 W</b>
说明	数量	数量
1 设备头	1	1
2 灯罩	1	1
3 带 O 形环的透明阶梯式软管接头 • 适用于软管直径 19 … 38 mm	2	-
4 带锁紧螺母和平面密封件的透明阶梯式软管接头 • 适用于软管直径 25 … 38 mm	-	2
5 UVC 紫外线灯 • Vitronic 11 W: 出厂预装	-	1
6 软管箍 20 … 32 mm	-	2
7 软管箍 35 … 50 mm	-	2



## 产品特点

UVC 澄清器的紫外线辐射可去除漂浮的藻类、细菌和病菌。UVC 澄清器集成在水循环中，最好放置于池塘过滤器之前。

## 设备上的符号

**IP 24**

本设备防止溅水和接触危险部件。



危险的 UVC 辐射。



防止设备受到阳光直射。



灯具适合直接固定在普通易燃的固定表面上。



防止设备受到霜冻。



请勿按普通生活垃圾废弃处理本设备。



请阅读使用说明。

## 安装和连接

### Vitronic 11 W

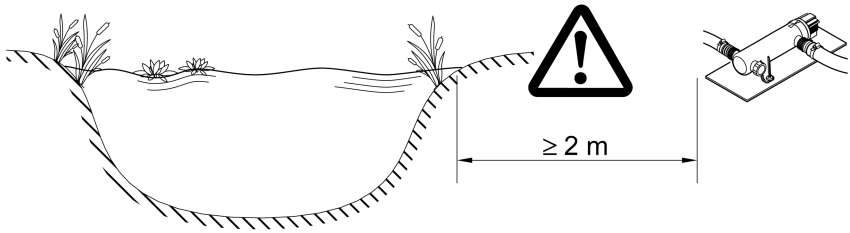
- 您无需拆卸设备头即可将外壳固定到底面上。
- UVC 紫外线灯在出厂时已预装。

### Vitronic 18 W, 24 W, 36 W, 55 W

- 在将外壳固定到底面上之前，您必须拆卸设备头。(→ **拆卸设备头**)
- UVC 紫外线灯在出厂时未预装。在重新安装设备头之前，将 UVC 紫外线灯装入设备头中。(→ **清洁石英玻璃/更换 UVC 紫外线灯**)

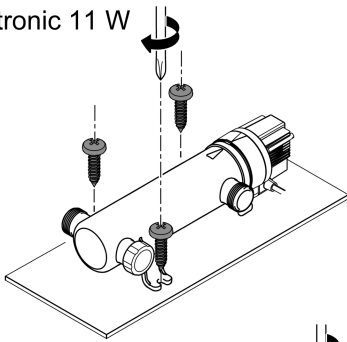
## 安装设备

- 将设备安装在距离池塘边缘至少 2 m 的位置。
- 仅在允许的位置安装设备。从而保证顺畅无误的运行。
- 注意为维护工作留出足够的空间。

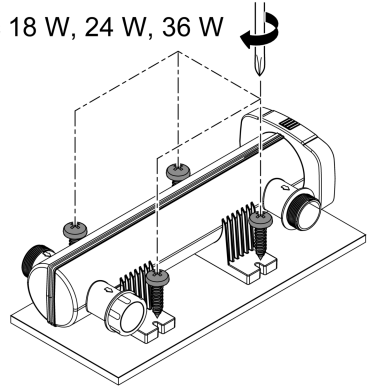


VTC0016

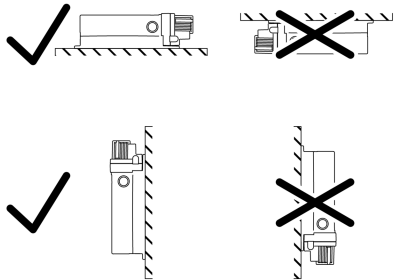
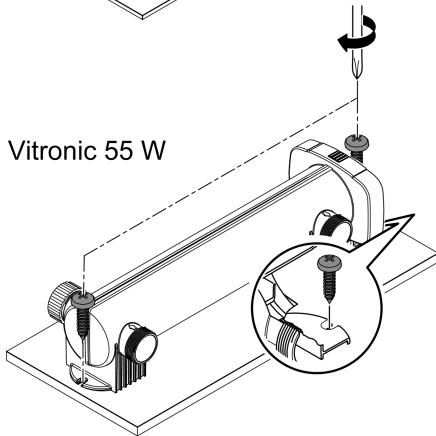
Vitronic 11 W



Vitronic 18 W, 24 W, 36 W



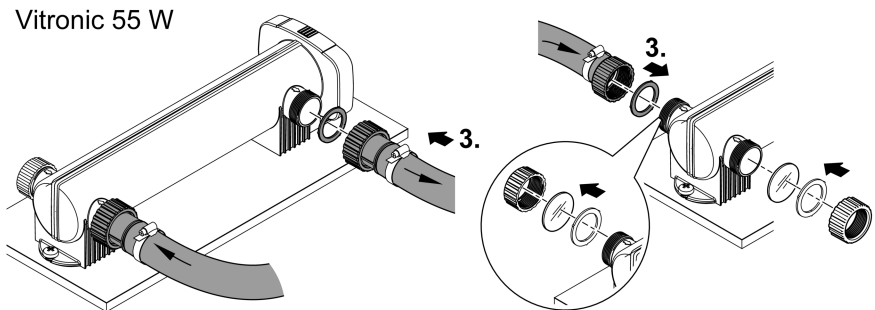
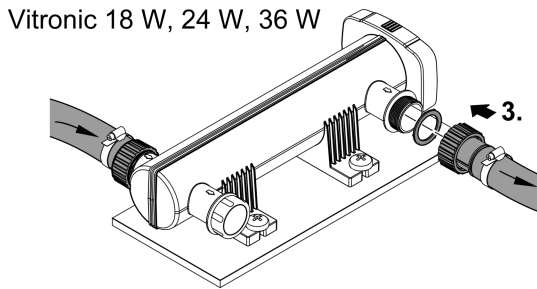
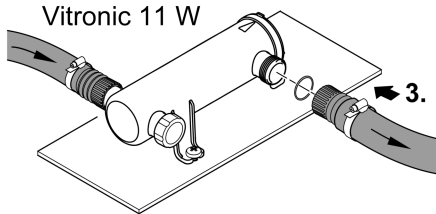
Vitronic 55 W



VTC0006

## 建立连接

- 使用适合至少 1bar 压力的软管。
- 根据使用的软管直径缩短阶梯式软管接头。
- 用软管箍固定软管。
- 用手拧紧阶梯式软管接头的锁紧螺母。
- 将带有平面密封件的阶梯式软管接头拧到接口上，使接口密封。
- 为获得最佳软管布线，您可以在两个相对的接口之间进行选择。
  - 使用密封盖封闭不使用的接口。
  - Vitronic 55 W：密封盖有一个用于功能检查的视窗。



VTC0007

## 连接设备与贯通式过滤器。

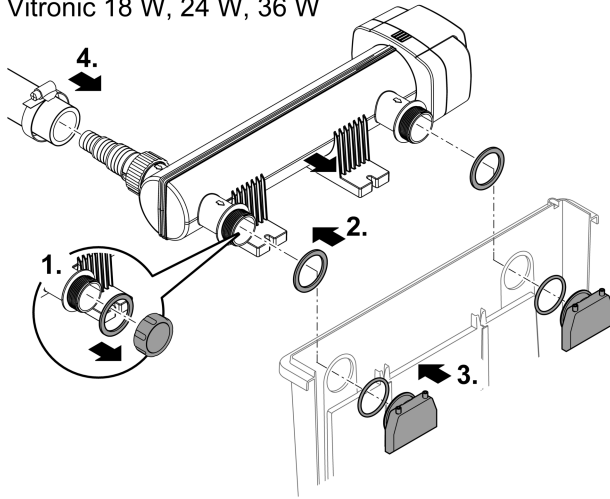
### Vitronic 18 W, 24 W, 36 W

该设备适用于贯通式过滤器上的接头。用螺栓将两个出口套管与贯通式过滤器上的入口喷嘴固定。请注意贯通式过滤器的使用说明书。

步骤如下：

1. 拧开密封盖。
2. 将两个带有平面密封件的出口套管穿过流量过滤器容器壁上的两个孔。
3. 将带有 O 形环的入口喷嘴旋拧到出口套管上，然后用手拧紧入口喷嘴。
4. 将进流软管连接到入口套管。(→ 建立连接)

### Vitronic 18 W, 24 W, 36 W



VTC001

## 调试

调试顺序：

1. 开启泵并等待 UVC 澄清器的外壳注满水。
2. 开启 UVC 澄清器。
  - 切勿在没有水流的情况下运行 UVC 澄清器。
3. 检查 UVC 澄清器的功能。
4. 检查所有接口是否密封。

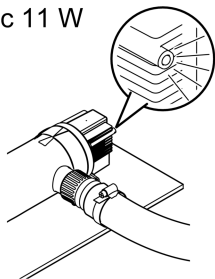
## 接通 / 关闭

- 接通：将电源插头插入插座。
  - 设备会立刻启动。
- 关闭：从插座中拔出电源插头。

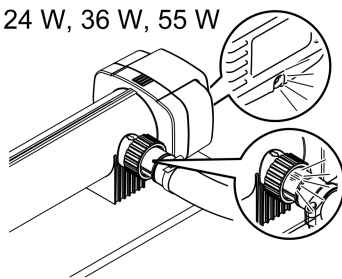
## 检查功能

功能检查	Vitronic		
	11 W	18 W, 24 W, 36 W	55 W
当 UVC 紫外线灯开启时，功能显示器会亮起。	✓	✓	✓
当 UVC 紫外线灯开启时，UV 紫外线光会照射透过透明的阶梯式软管接头。	✗	✓	✓
当 UVC 紫外线灯开启时，UV 紫外线光会照射透过密封盖的视窗。	✗	✗	✓

Vitronic 11 W



Vitronic 18 W, 24 W, 36 W, 55 W



VTC0010

## 清洁和保养

### 提示

请勿使用腐蚀性清洁剂或化学溶液。这些用品会损坏外壳，损害设备功能，并且对动植物和环境有害。

► 只能用清水和软毛刷清洁外壳的外部。

- 对于顽固积垢建议采用的清洁剂：
  - OASE 出产的 PumpClean 泵器清洗剂。
  - 不含酸和氯的家用清洁剂。

## 拆卸设备头

### ⚠ 小心

UVC 紫外线灯的紫外线辐射可导致眼睛或皮肤灼伤。

- ▶ 切勿在外壳以外或损坏的外壳中运行 UVC 紫外线灯。
- ▶ 在开始维护工作或更换 UVC 紫外线灯之前，将设备与电源断开。

### ⚠ 小心

石英玻璃和 UVC 紫外线灯可能会破碎并造成切割伤。

- ▶ 在 UVC 澄清器上进行所有作业时要小心，避免割伤。
- ▶ 避免震动、碰撞和剧烈运动，以防止玻璃破碎。

- ① 出于安全的原因，只有当 UVC 澄清器按规定安装在设备中时，才可以开启 UVC 紫外线灯。

#### **Vitronic 11 W**

步骤如下：

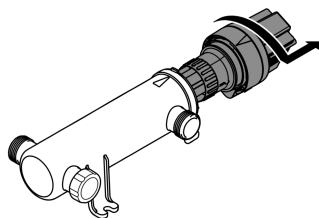
- 将设备头逆时针旋转至止档处，小心地将其与 O 形环一起拉出外壳。

#### **Vitronic 18 W, 24 W, 36 W, 55 W**

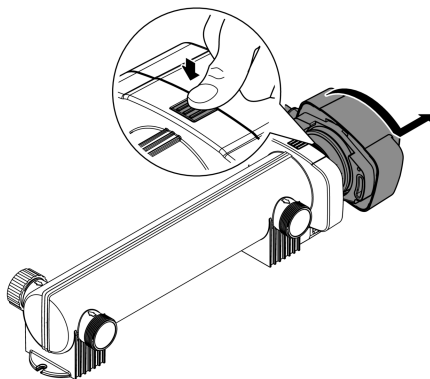
步骤如下：

- 按下锁钩，然后将设备头逆时针旋转至止档处，并小心地将设备头从外壳中拉出。

Vitronic 11 W



Vitronic 18 W, 24 W, 36 W, 55 W



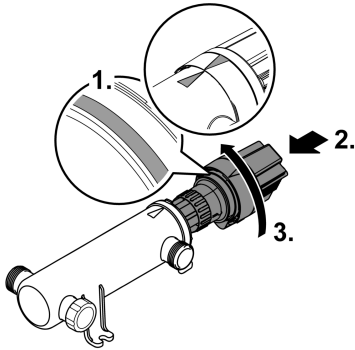
VTC0003

## 安装设备头

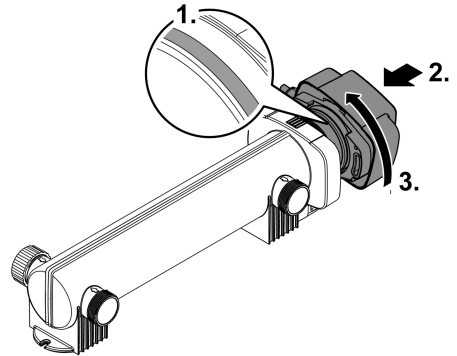
步骤如下：

1. 检查设备头上的 O 形环是否处于正确位置。  
– 清洁 O 形环，如果损坏则更换。
2. 小心地将设备头轻推入外壳中直至止档处。  
– 稍微扭转设备头，直到卡口锁的卡销和凹槽互锁。
3. 将设备头顺时针旋转至止档处。

Vitronic 11 W



Vitronic 18 W, 24 W, 36 W, 55 W



VTC0005

## 清洁石英玻璃/更换 UVC 紫外线灯

最迟在 8000 个运行小时后更换 UVC 紫外线灯。在持续运行的情况下，这大约对应于一个池塘季度。由此可以保证最佳的过滤功率。

### ⚠ 小心

石英玻璃和 UVC 紫外线灯可能会破碎并造成切割伤。

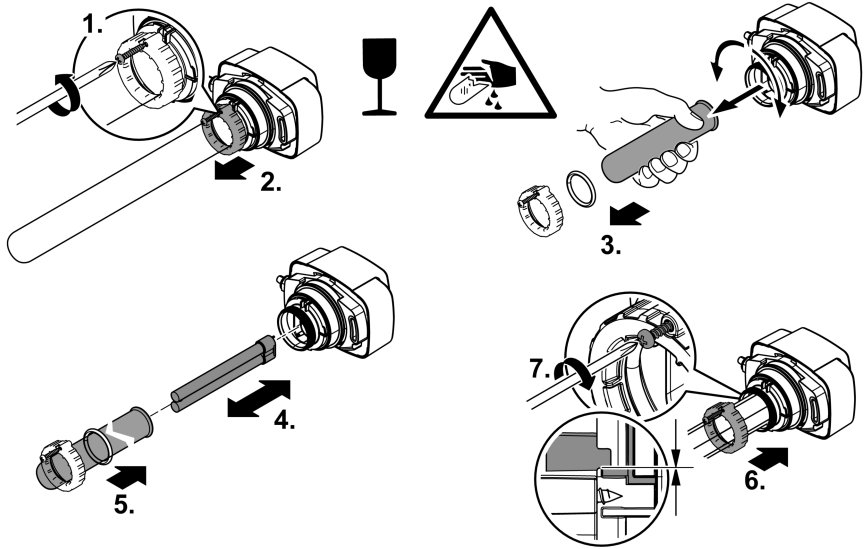
- ▶ 在 UVC 澄清器上进行所有作业时要小心，避免割伤。
- ▶ 避免震动、碰撞和剧烈运动，以防止玻璃破碎。

### 前提

- 设备头已被取下。（→ **拆卸设备头**）
- 仅使用名称及功率信息与铭牌上的数据信息相一致的 UVC 紫外线灯。（→ **技术数据**）

步骤如下：

- 松开自攻螺钉，直到螺钉尖端沉入夹紧螺钉的外壳中。
- 小心地以轻微的扭转动作将石英玻璃向前拉。
- 安装时，小心地将带有 O 形环的石英玻璃压入设备头中直至止档处。  
– O 形环必须位于设备头和石英玻璃之间的间隙中。
- 尽可能地拧紧夹紧螺钉。
- 用湿布擦拭石英玻璃以去除污垢和指纹。



VTC0008

## 存放/过冬

该机器不具备防冻保护，必须在严寒到来之前进行拆除和贮藏。

请如此正确放置机器：

- 请彻底清洁此设备，并更换损坏的部件。
- 设备需干燥不冷冻存放。



## 故障排除

故障	可能的原因	对策
该设备不能提供令人满意的功效。	水污染严重	清除池塘中的水藻和树叶 更换池塘里的水
	石英玻璃脏污	清洁石英玻璃
	UVC 紫外线灯不再具有过滤效果	更换 UVC 紫外线灯。8000 个运行小时后，过滤器功能将耗尽。
	流量功率过高	降低泵功率
UVC 紫外线灯不亮	未连接电源插头	将电源插头插入插座
	UVC 紫外线灯损坏	更换 UVC 紫外线灯
	电源连接损坏	检查电气连接
	Vitronic 55 W: UVC 澄清器因过热而自行关闭	冷却后，UVC 澄清器重新自动开启

## 技术数据

说明		Vitronic					
		11 W	18 W	24 W	36 W	55 W	
连接电压		V° AC	220 ... 240	220 ... 240	220 ... 240	220 ... 240	220 ... 240
电源频率		Hz	50/60	50/60	50/60	50/60	50/60
功率消耗		W	14	18	24	36	55
电缆长度		m	5	5	5	5	5
防护等级			IP24	IP24	IP24	IP24	IP24
UVC 紫外线灯	型号		11 W TC-S (UV-C)	18 W TC-S (UV-C)	24 W TC-S (UV-C)	36 W TC-S (UV-C)	55 W TC-S (UV-C)
流量	最大	l/h	1700	3500	4500	6000	8500
工作压力	最大	bar	0.5	0.6	0.6	0.6	0.6
接口			3 × G1	3 × G1½	3 × G1½	3 × G1½	3 × G1½
软管直径		mm	19、25、32、38	25、32、38	25、32、38	25、32、38	25、32、38
适用于最大池塘容积	未养鱼	m³	10.0	20.0	25.0	40.0	60.0
	养鱼	m³	5.0	10.0	12.5	20.0	30.0
	包含锦鲤	m³	2.5	5.0	6.5	10.0	15.0
尺寸	长度	mm	330	529	529	529	660
	宽度	mm	120	186	186	186	155
	高度	mm	100	130	130	130	130
重量		kg	1.3	2.1	2.3	2.3	2.3

## 允许的水值

型号		淡水、池水	池水
pH 值		6.8 ... 8.5	7.2 ... 8.3
硬度	DH	8 ... 15	8 ... 15
游离氯	mg/l	<0.3	<0.6
氯含量	mg/l	<250	<250
盐含量	%	<0.4	<0.4
总蒸发残留	mg/l	<50	<50
温度	° C	+4 ... +35	+4 ... +30

## 磨损件

- 紫外线灯、石英玻璃和用于石英玻璃的O型环

## 丢弃处理

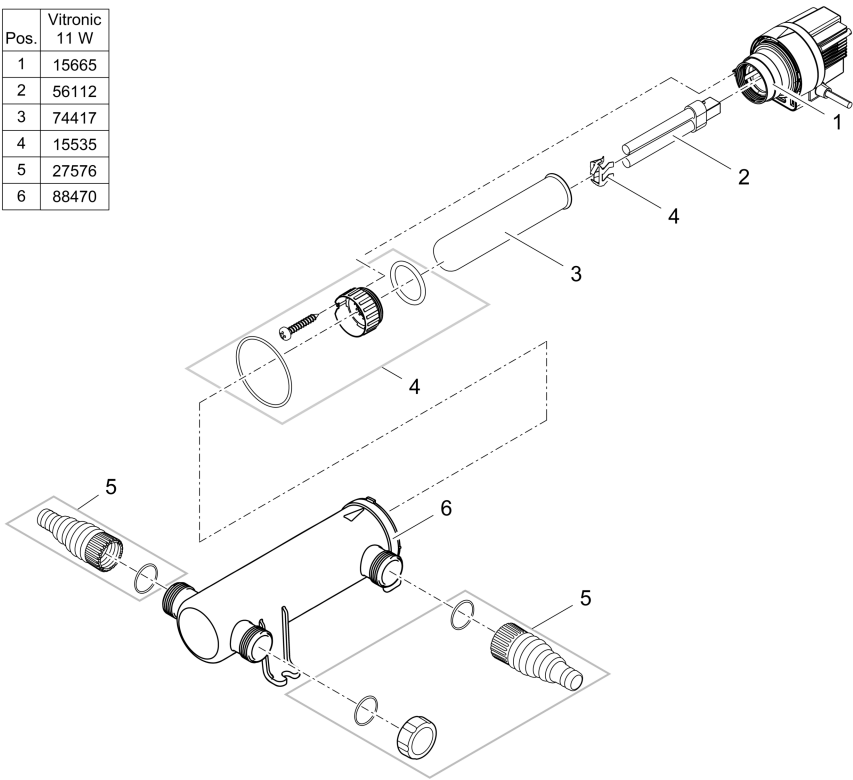
### 提示



本设备不得按生活垃圾进行废弃处理。

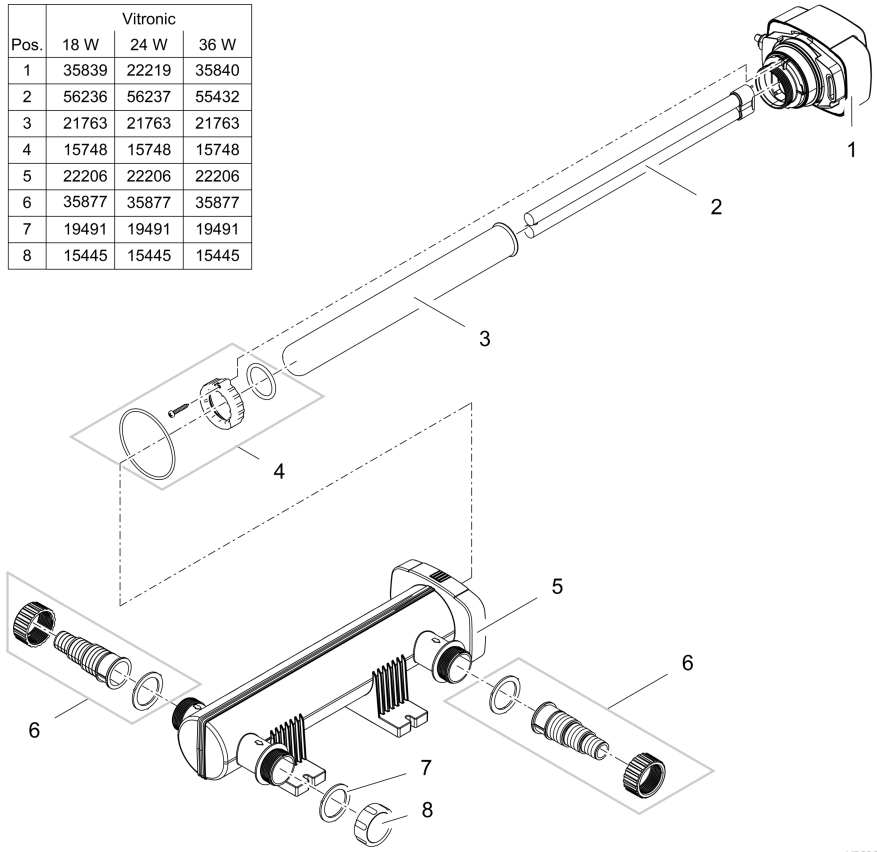
- ▶ 通过专门的回收系统对 UVC 紫外线和设备进行废弃处理。
- ▶ 剪断电线，使设备无法使用。

Pos.	Vitronic 11 W
1	15665
2	56112
3	74417
4	15535
5	27576
6	88470



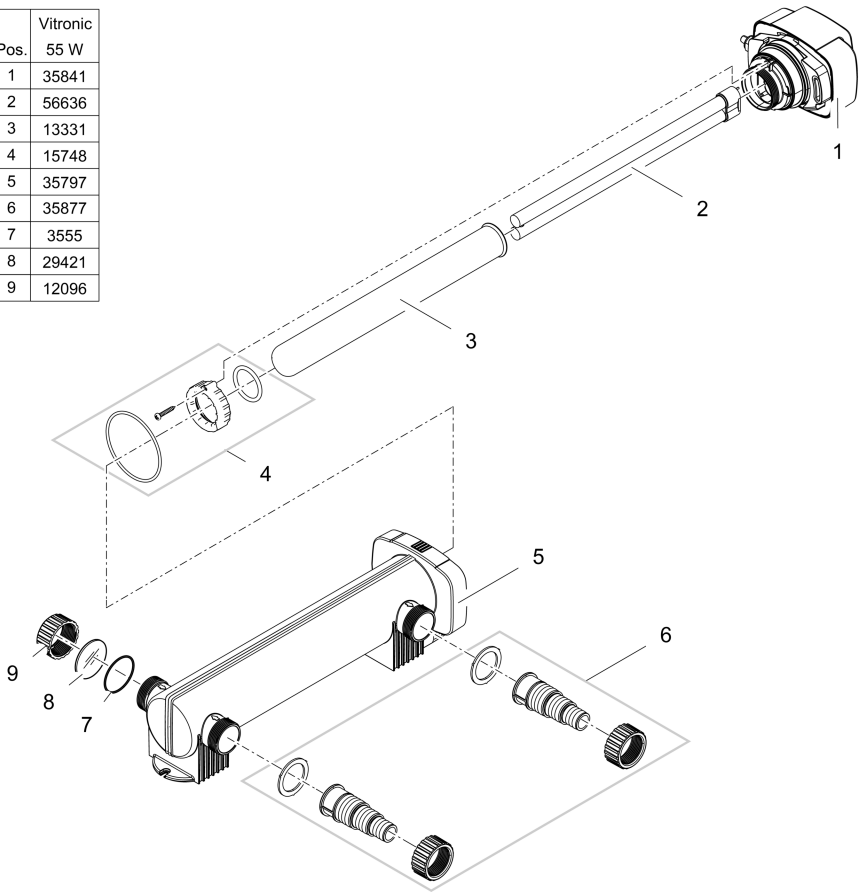
VTC0014

Pos.	Vitronic		
	18 W	24 W	36 W
1	35839	22219	35840
2	56236	56237	55432
3	21763	21763	21763
4	15748	15748	15748
5	22206	22206	22206
6	35877	35877	35877
7	19491	19491	19491
8	15445	15445	15445



VTC0012

Pos.	Vitronic
1	35841
2	56636
3	13331
4	15748
5	35797
6	35877
7	3555
8	29421
9	12096



VTC0013

**OASE GmbH**

Tecklenburger Straße 161  
48477 Hörstel, Germany

☎ +49 (0) 5454 80-0

📠 +49 (0) 5454 80-9353

✉ [info@oase.com](mailto:info@oase.com)

