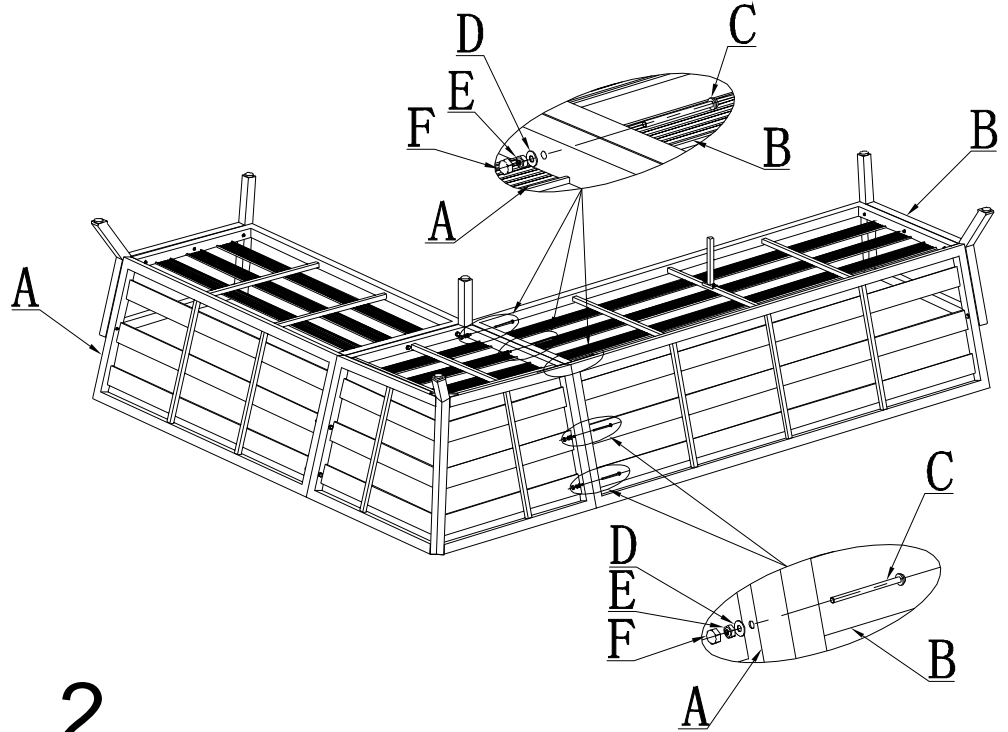


# MAJA ECKKLOUNGESOFA

A		1
B		1
C		5
D		5
E		5
F		5
G		1
H		1
I		5
J		5
K		1
L		1
M		1

1



2

