

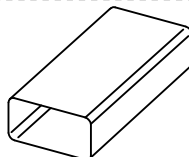
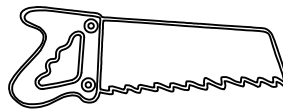
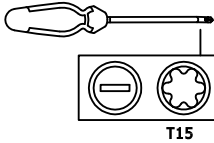
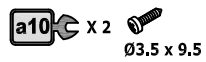
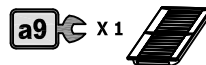
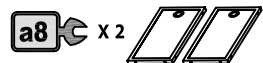
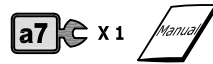
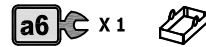
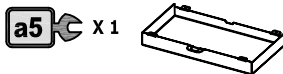
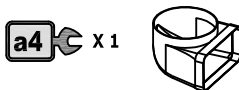
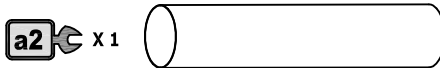
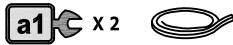
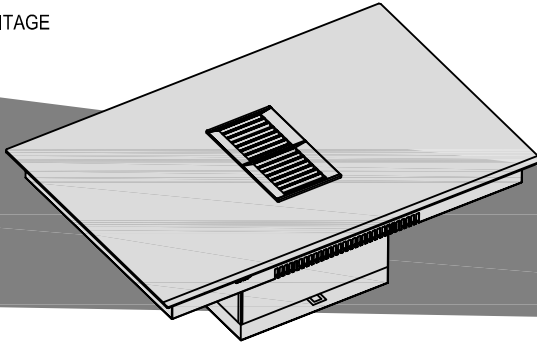
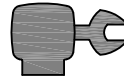
cata 
new tech

AS 750

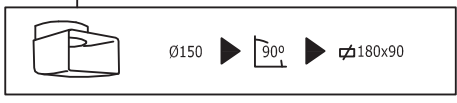
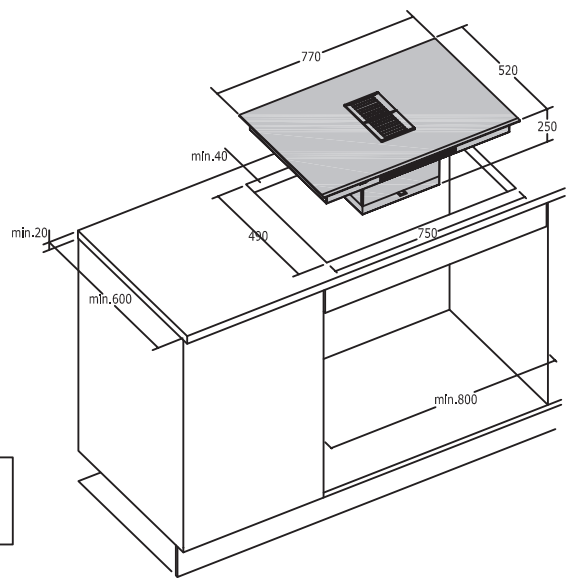
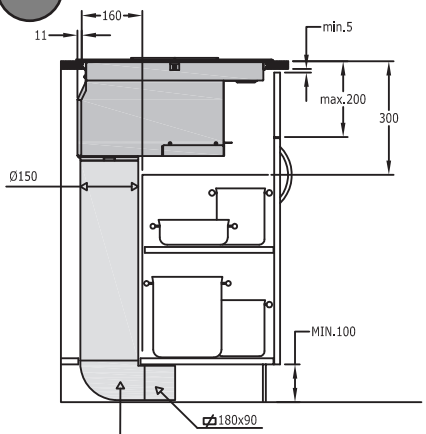
- ES Instrucciones de uso y mantenimiento
- EN Operating and maintenance instructions
- FR Instructions pour l'usage et la maintenance
- PT Instruções de uso e manutenção



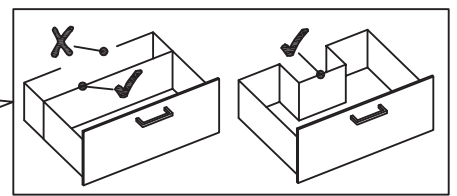
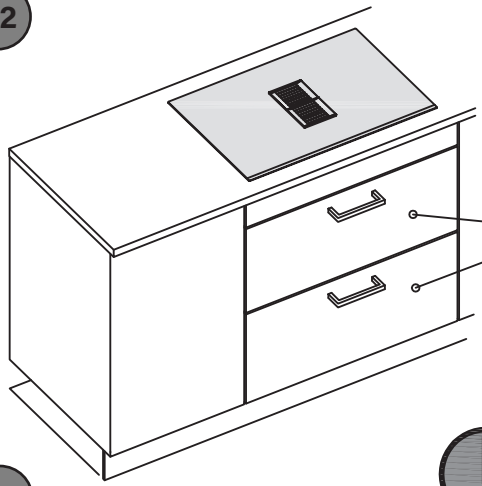
MANUAL DE MONTAJE
ASSEMBLY INSOLE
PATRON DE MONTAGE
AFTEKENMAL



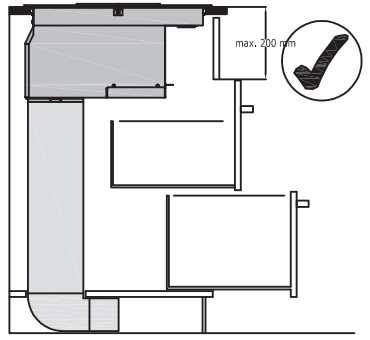
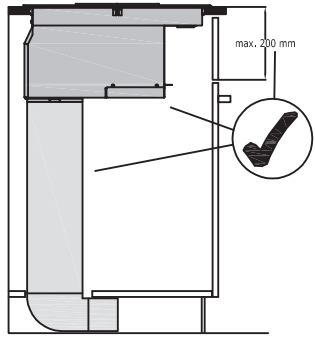
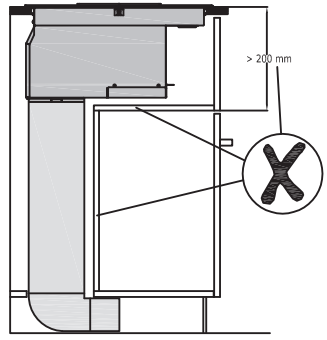
P1

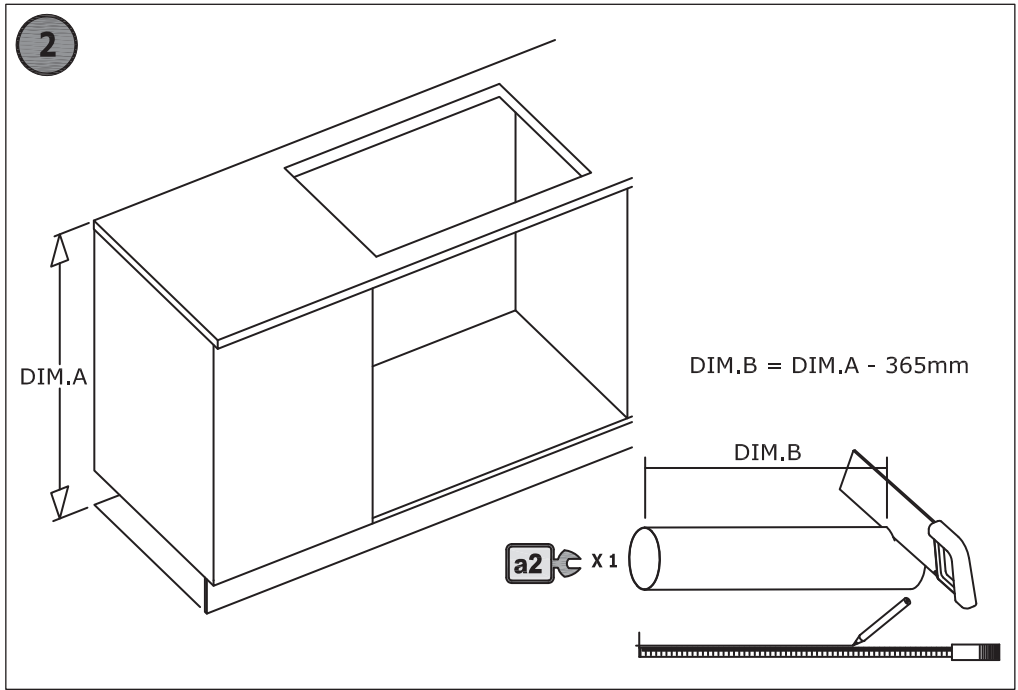
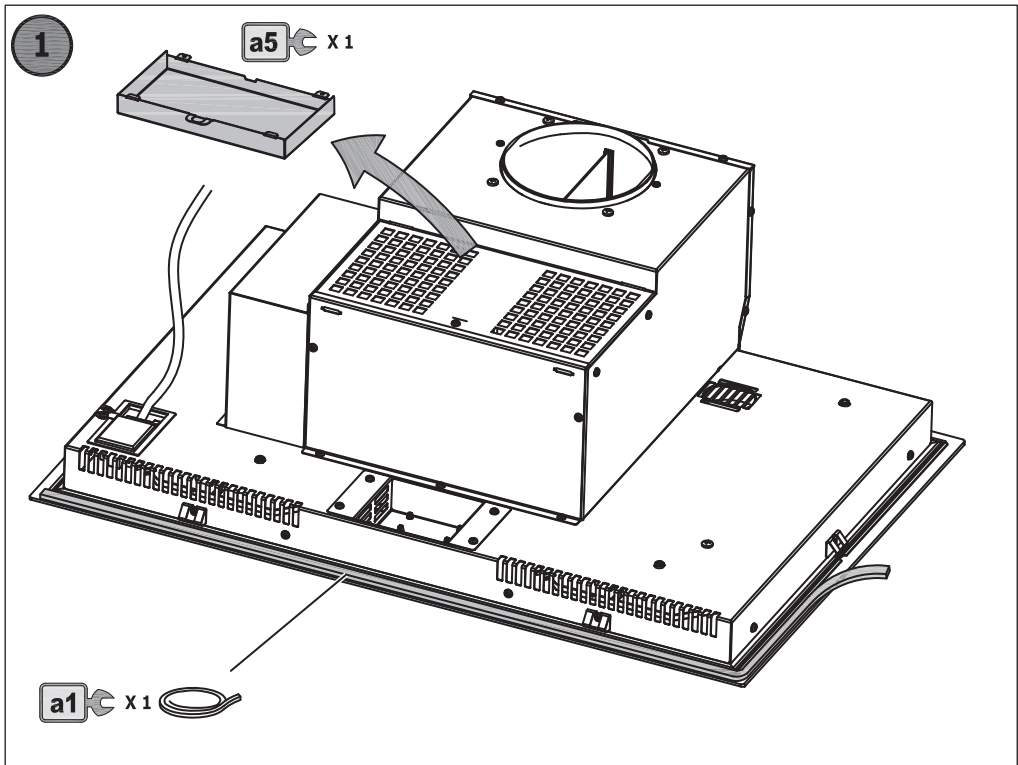


P2

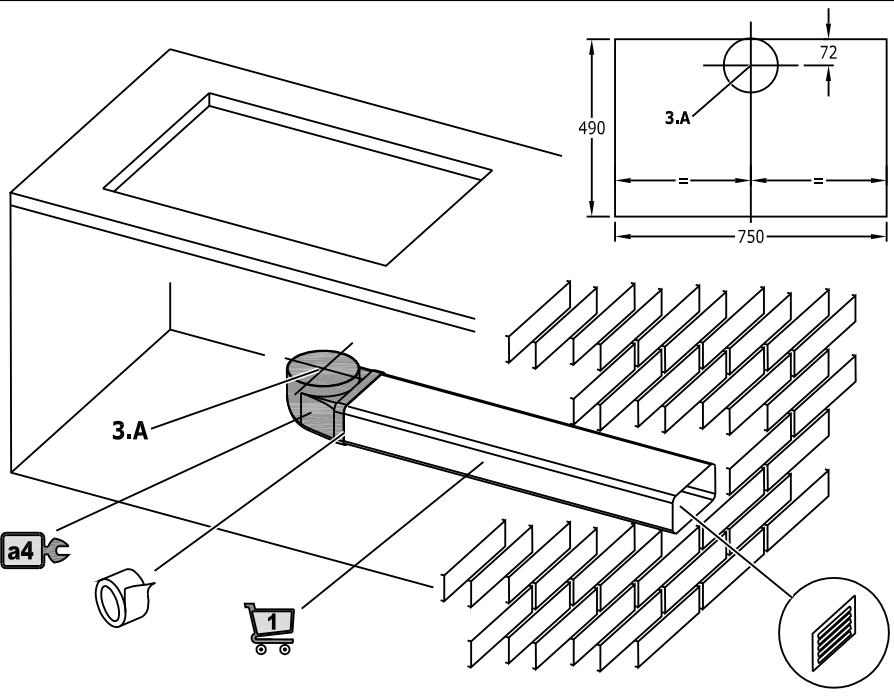


P3

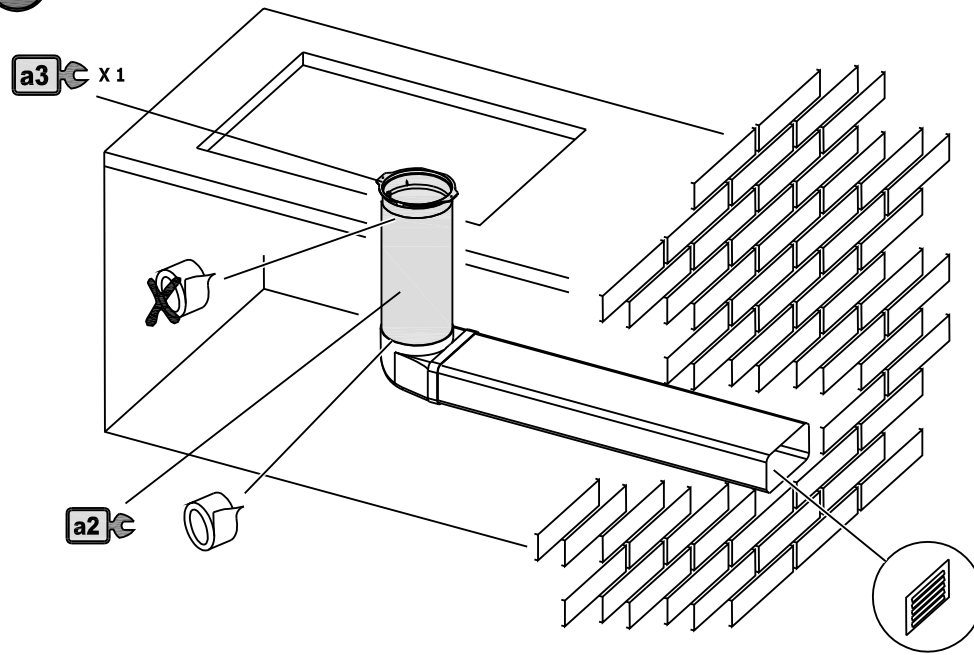




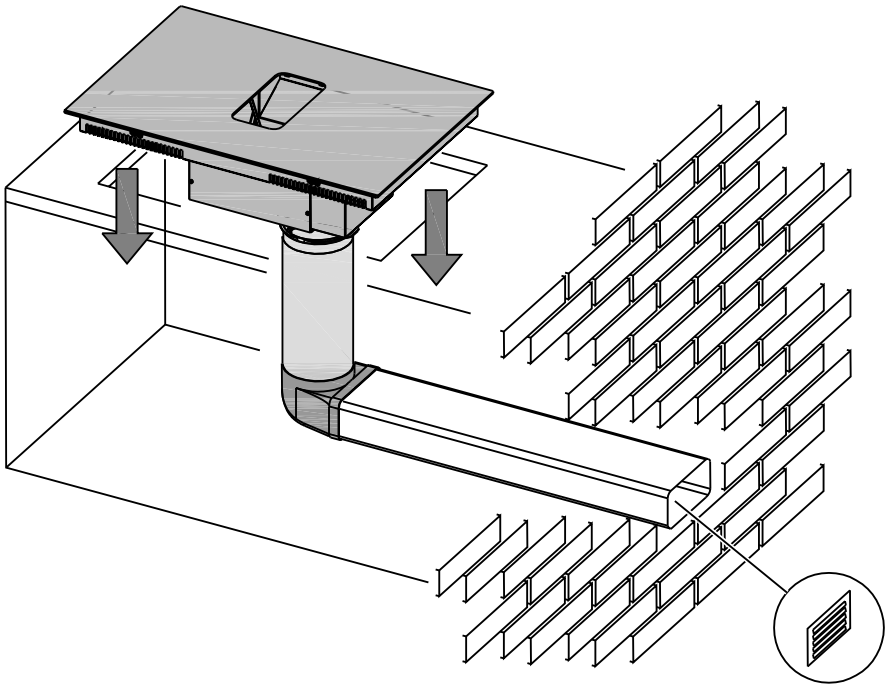
3



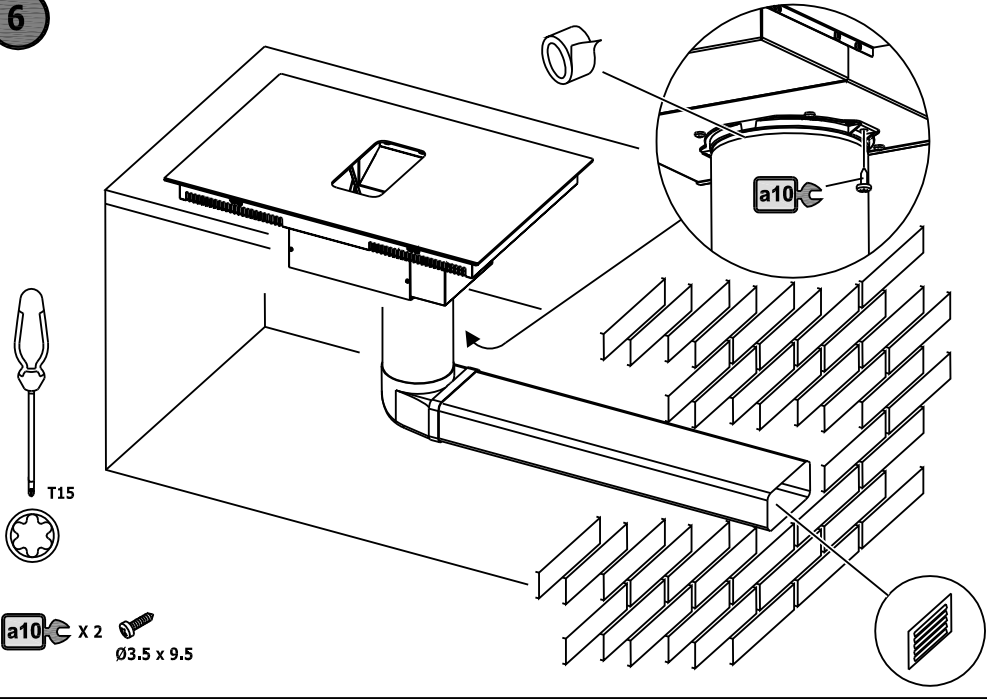
4



5

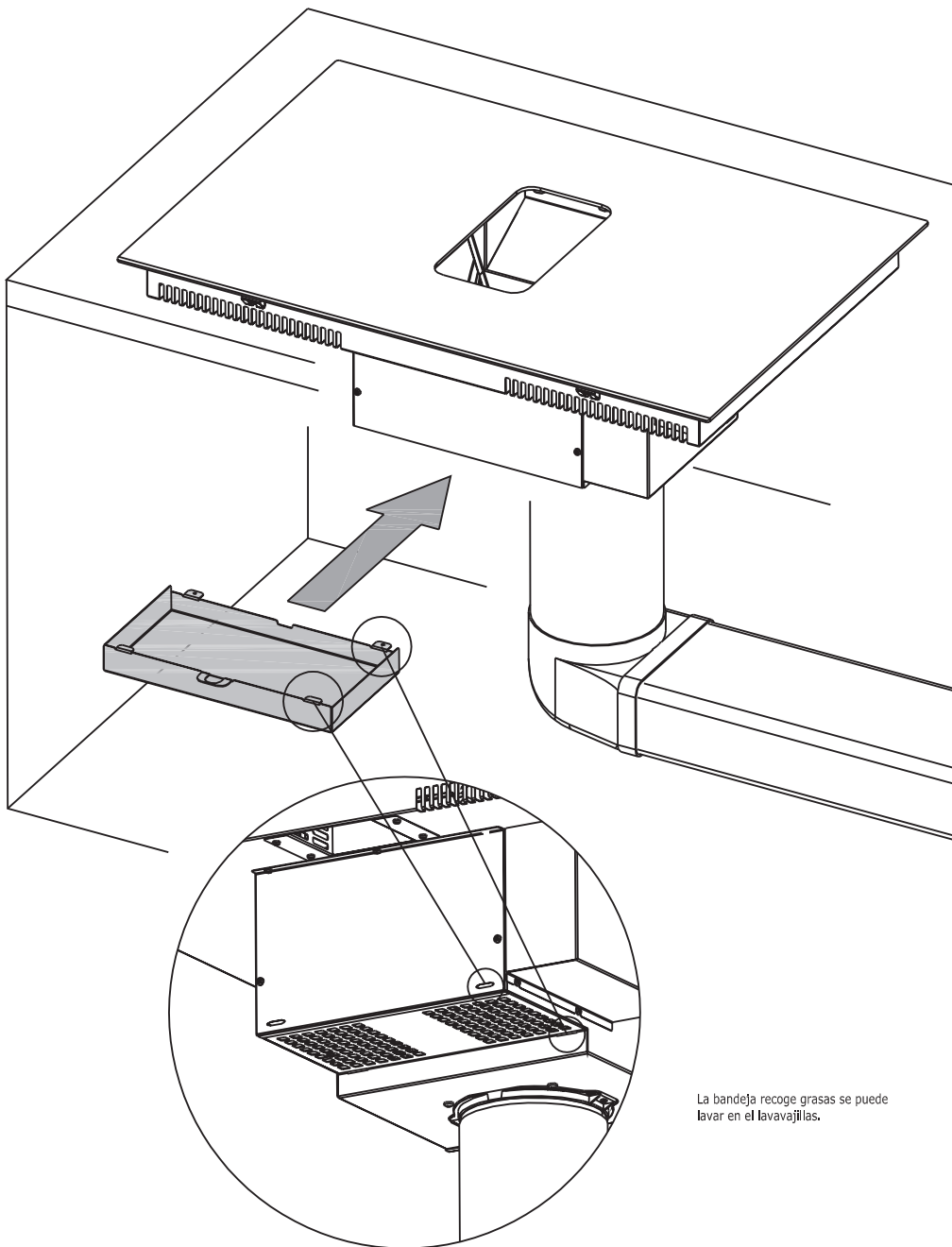
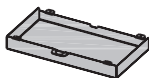


6



7

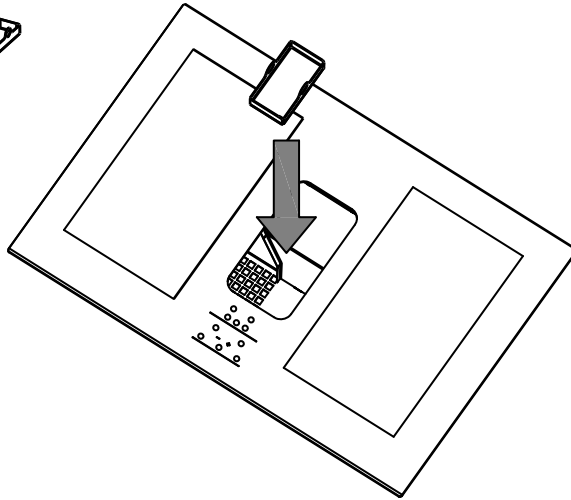
a5  x 1



La bandeja recoge grasas se puede lavar en el lavavajillas.

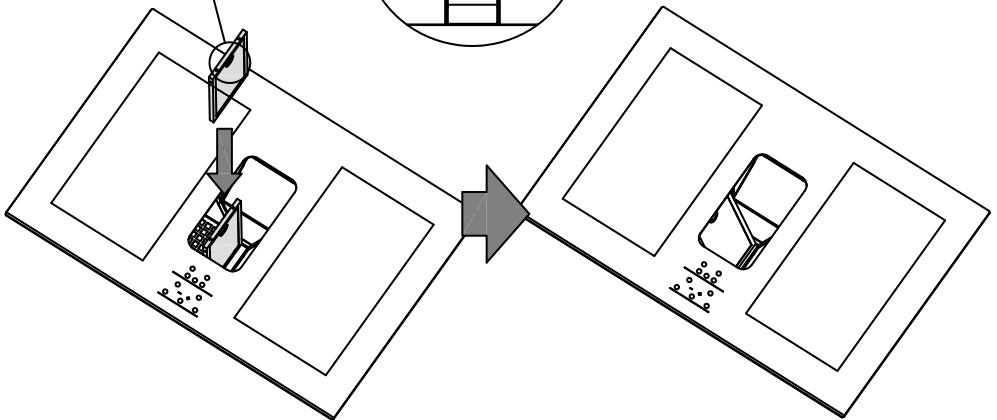
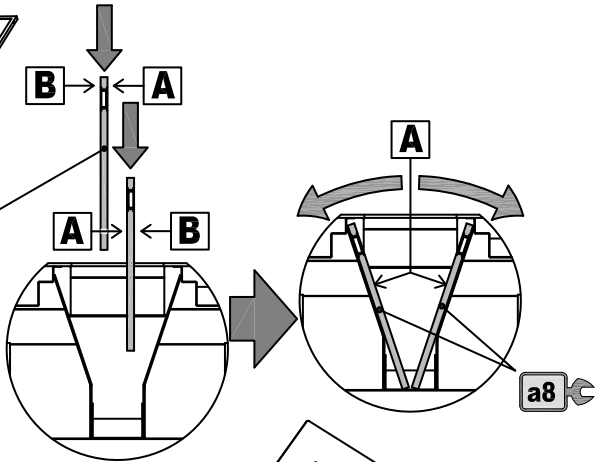
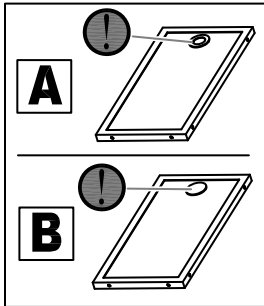
8

a6 x1



9

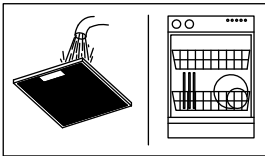
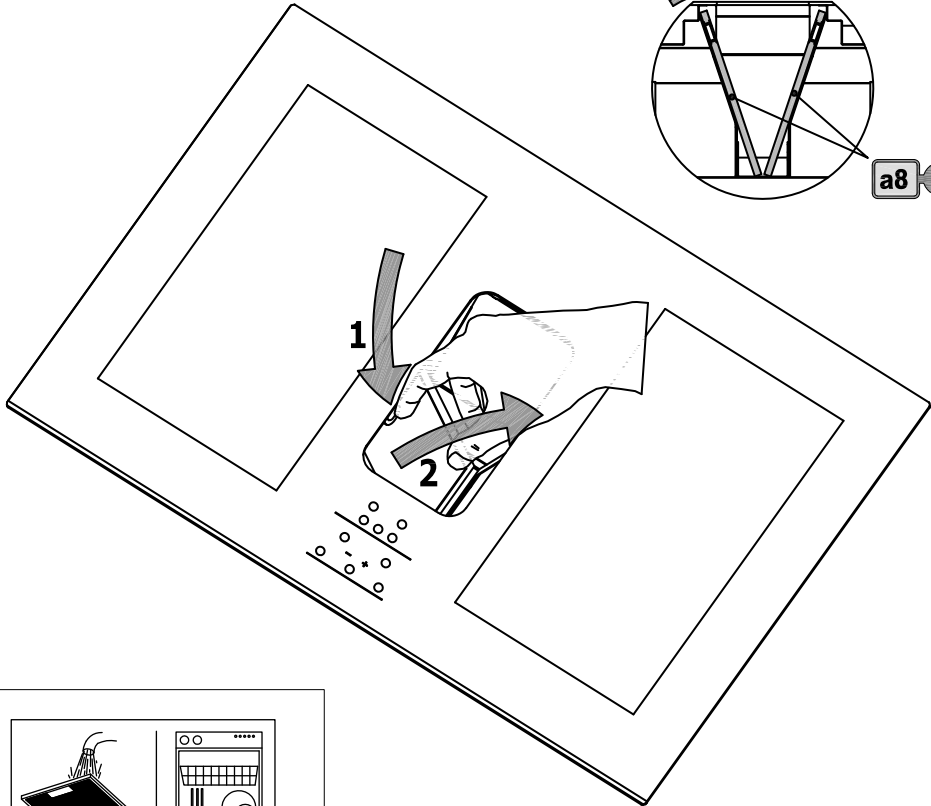
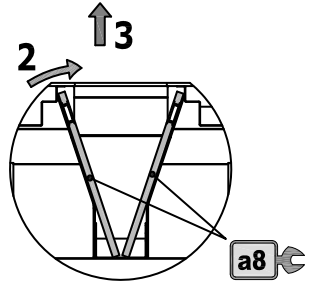
a8 x2



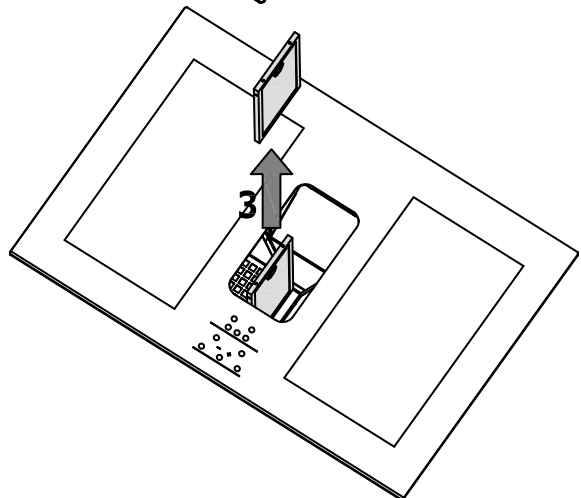
9

a8

x 2



- ES - Limpieza del filtro de grasa
- DE - Reinigung des Fettfilters
- FR - Nettoyage du filtre de graisse
- EN - Cleaning the grease filter
- IT - Pulizia del filtro del grasso
- NL - Reiniging van de vetfilter
- PT - Limpeza do filtro de gordura
- DK - Rengøring af fedtfilteret
- SF - Rasvansuodatimen puhdistus
- S - Rengöring av fettfilter
- NK - Rengjøring av fettfilteret
- GR - Καθαρισμός του φίλτρου άνθρακα
- RU - Очистка жирового фильтра
- PL - Czyszczenie filtra
- HU - A zsírszűrő tisztítása
- CN - 清洁油烟网

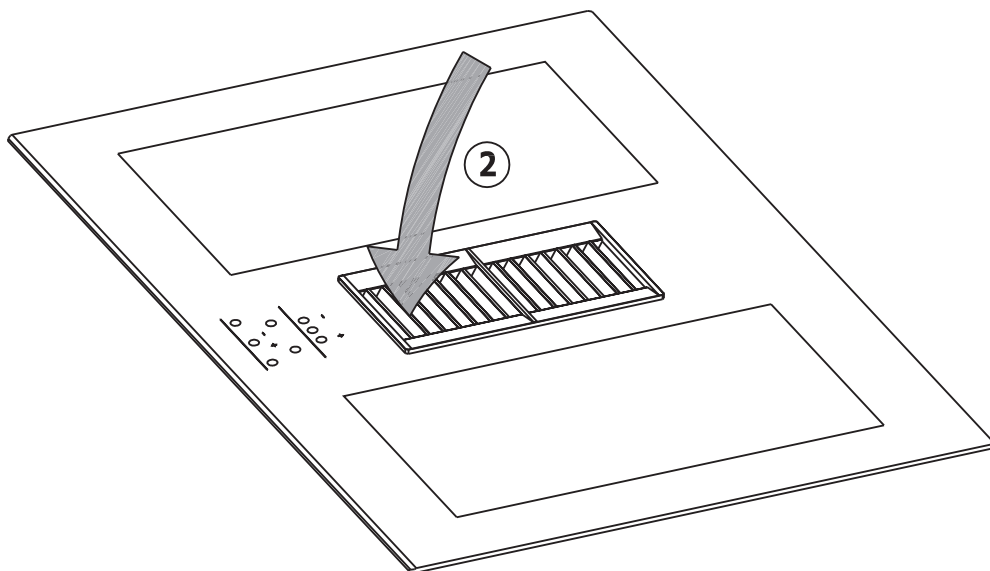
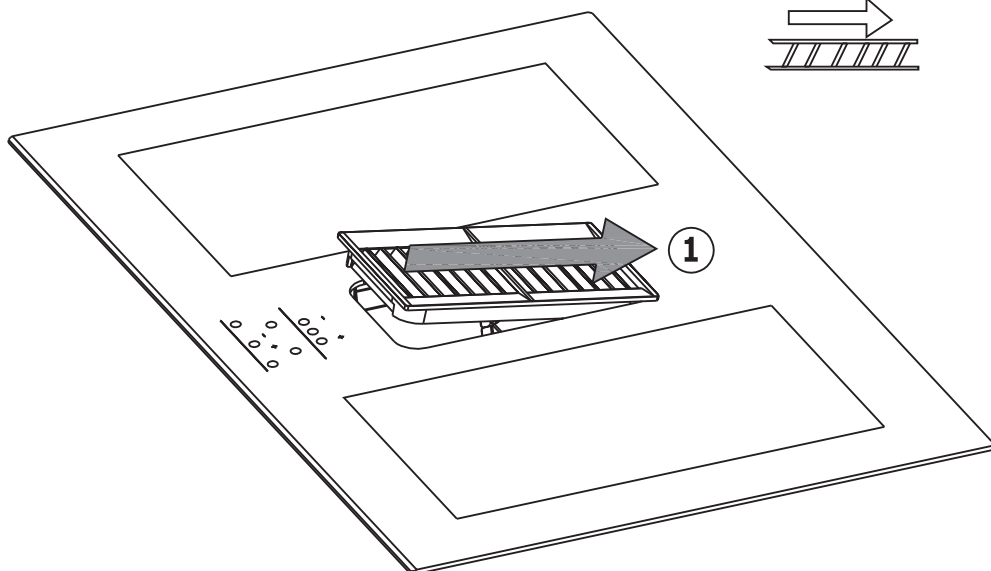
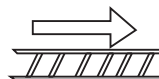


10

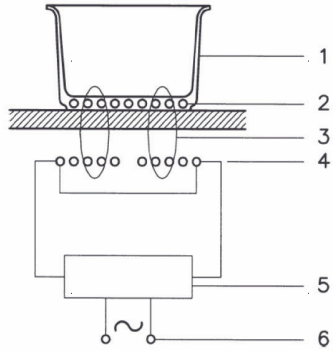
a9 x 1



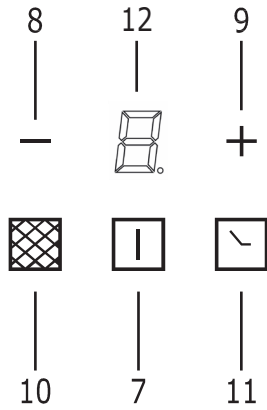
La rejilla entrada aire se debe colocar en el sentido que indica la imagen.



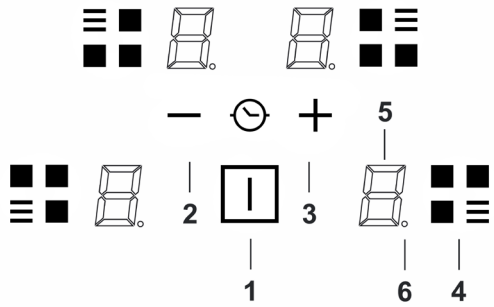
11



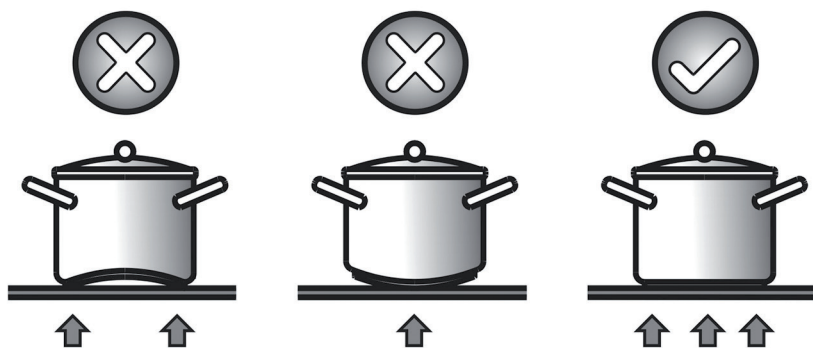
12



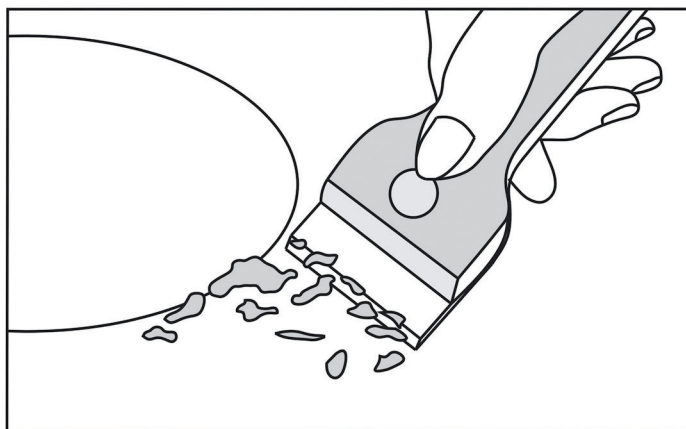
13



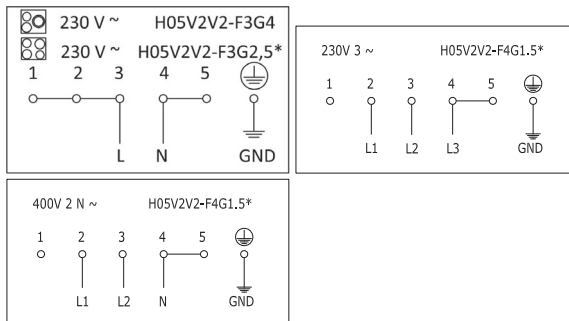
14



15



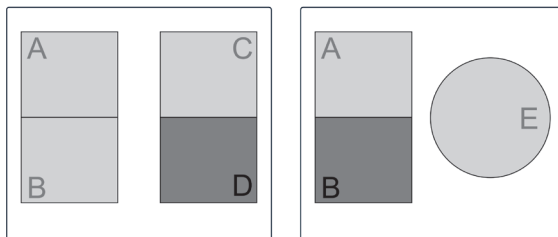
16



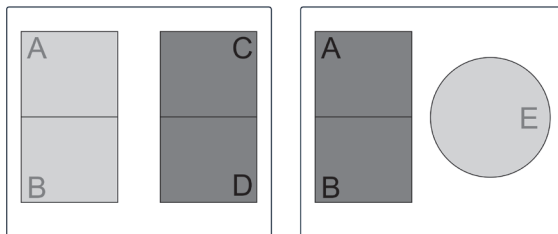
- *Teniendo en cuenta el factor de simultaneidad
- *Bei Gleichzeitigkeitsfaktor
- *En tenant compte du coefficient de simultanéité.
- *Considering complementary factor
- *Tenendo conto del fattore di contemporaneità
- *In aanmerking de Geleijktijdigheidsfactor
- *Tomando en consiêração o factor de dimultaneidade
- *Idet der tages højde for samtidighedsfaktoren
- *yhtäaikaisuuden huomioonottaen
- * Samtidighetsfaktorn bör tas med i beräkningen
- *Λαμβάνοντας υπόψη τα προεξέχοντα πλήκτρα χειρισμού
- *Учитывая фактор совместимости
- *Biorąc pod uwagę ich komplementarność
- *Figyelembe véve az egyidejűségi tényező
- *素，控制盘四周要用随产品赠送的防渗水的胶条粘牢。
- *Ta i betraktning samtidighetsfaktoren

17

7-a



7-b





ES

ESTE PRODUCTO FUE CONCEBIDO PARA UN USO DE TIPO DOMÉSTICO. EL CONSTRUCTOR DECLINA CUALQUIER RESPONSABILIDAD EN EL CASO DE DAÑOS EVENTUALES A COSAS O PERSONAS QUE DERIVEN DE UNA INSTALACIÓN INCORRECTA O DE UN USO IMPROPIO, ERRADO O ABSURDO.

El fabricante declara que este producto cumple todos los requisitos esenciales sobre el material eléctrico de baja tensión prescritos en la directiva 2014/35/EU y de compatibilidad electromagnética prescrita por la directiva 2014/30/EU.

PRECAUCIONES

- Atención: consulte las normas locales sobre salida de humos. No conecte la campana a un conducto de humo, aireación o aire caliente. Confirme con la autoridad local que la ventilación del ambiente es apropiada. Asegúrese que el caudal máximo de extracción de aire de los aparatos del ambiente no supera 4 Pa (0,04 mbar). Debe estar prevista una ventilación conveniente de la habitación si se utilizan simultáneamente una campana extractora de cocina y aparatos alimentados por gas u otro combustible. El aire evacuado no debe ser enviado por conductos que se utilicen para evacuar los humos de aparatos alimentados por gas u otro combustible. Los reglamentos respecto a la evacuación de aire tienen que ser respetados.
- Durante una descarga electrostática (p. ej. un rayo) la campana puede dejar de funcionar. Esto no supone riesgo de daños. Corte el suministro eléctrico de la campana y vuelva a conectar transcurrido un minuto.
- Para evitar posibles incendios limpie periódicamente el filtro metálico, controle permanentemente los recipientes con aceite caliente y no flamee alimentos bajo la campana. No utilice la campana si presenta daños o desperfectos. Contacte a

un distribuidor oficial o un agente autorizado. Las partes accesibles pueden calentarse cuando se utiliza con aparatos de cocción.

- Durante el funcionamiento alejar el material que se pueda magnetizar como tarjetas de crédito, discos, calculadoras, etc.
- Nunca usar hojas de papel de aluminio o apoyar productos envueltos con aluminio directamente sobre el plano
- Los objetos metálicos como cuchillos, tenedores, cucharas y tapas no deben ser puestos sobre la superficie del plano para evitar que se calienten
- Durante la cocción con recipientes de fondo antiadherente, sin condimentos agregados, limitar el tiempo de precalentamiento a uno o dos minutos
- La cocción de alimentos con tendencia a pegarse en el fondo, comenzar a potencia mínima para luego aumentar revolviendo frecuentemente.
- Después del uso, apague con el dispositivo correspondiente (disminución hasta "0") y no confíe en el detector de ollas.
- Si la superficie está resquebrajada, desconectar inmediatamente el aparato de la red para evitar la posibilidad de sufrir un shock eléctrico.
- Para la limpieza de la encimera no debe usarse ningún limpiador a vapor.
- El aparato y sus partes accesibles pueden calentarse durante su funcionamiento.
- Se debe tener cuidado para evitar tocar los elementos calefactores.
- Los niños menores de 8 años deben permanecer alejados a menos que estén bajo supervisión permanente.
- Este aparato pueden utilizarlo niños con edad de 8 años y superior y personas con capacidades físicas, sensoriales o mentales reducidas o falta de experiencia y conocimiento, si se les ha dado la supervisión o instrucción apropiadas respecto al uso del aparato de una manera segura y comprenden los peligros que implica. Los niños no deben

jugar con el aparato. La limpieza y el mantenimiento a realizar por el usuario no deben realizarlos los niños sin supervisión.

- Puede ser peligroso cocinar con grasa o aceite sin estar presente ya que pueden resultar en fuegos. NUNCA trate de extinguir un fuego con agua, desconecte sin embargo el aparato y entonces cubra las llamas, por ejemplo, con una tapa o con una sábana.
- El proceso de cocinado tiene que estar supervisado. Un proceso de cocinado de corta duración debe ser supervisado continuamente.
- Una cocción desatendida con grasa o aceite puede ser peligrosa y podría causar un incendio.
- Peligro de fuego: no almacenar elementos en las superficies de cocción.
- Utilizar sólo protectores de encimera diseñados por el fabricante del aparato de cocción o indicado por el fabricante en las instrucciones para el uso como adecuado o protectores de encimera incorporados en el aparato. El uso de protectores inadecuados puede causar accidentes.

Instale en el cableado fijo un medio de desconexión de la red eléctrica con una separación de contacto en todos los polos que permita una desconexión completa en condiciones de sobretensión de categoría III, de acuerdo con la normativa de cableado.

El enchufe o el interruptor omnipolar tienen que ser fácilmente alcanzables con el aparato instalado.

Este aparato no está previsto para hacerlo funcionar por medio de un temporizador externo o sistema de control remoto separado. El constructor declina cualquier responsabilidad en el caso de que lo dicho arriba y las usuales normas contra los infortunios no sean respetados.

El Fabricante no se hace responsable por la no observación de las indicaciones del presente manual y las normas de seguridad vigentes

para el correcto uso del equipo.

- Se reserva el derecho de efectuar cualquier modificación sin previo aviso en el equipo o el presente manual.

Contacte con nuestro distribuidor oficial en caso que necesite asistencia técnica o información adicional sobre nuestros productos.

Si el cable de alimentación se daña, hágalo sustituir por el fabricante, por un centro de asistencia técnica autorizado o por un técnico de competencia similar, a fin de prevenir todo tipo de riesgos.

PRINCIPIOS DE FUNCIONAMIENTO (Fig. 11)

Se basa en las propiedades electromagnéticas y funciona con la mayor parte de los recipientes de cocción.

El circuito electrónico gobierna el funcionamiento de la bobina (inductor) que crea un campo magnético.

El calor se transmite desde el mismo recipiente al alimento.

La cocción por inducción dispone de las siguientes características.

- Mínima dispersión (alto rendimiento)
- El retiro de la olla (o su elevación) provoca automáticamente el paro de la zona de cocción.
- El sistema electrónico permite flexibilidad y la fineza de regulación.

- 1 Recipiente
- 2 Corriente inducida
- 3 Campo magnético
- 4 Inductor
- 5 Circuito electrónico
- 6 Suministro eléctrico

Instrucciones para el usuario. (fig. 13)

- 1 Encendido/apagado ON/OFF
- 2 Menos –
- 3 Más +
- 4 Zona de cocción
- 5 Display de nivel de potencia
- 6 Piloto selección de zona

Panel Táctil (fig. 12)

10. Testigo indicador/pulsador aviso limpieza de filtros. Alerta sobre la necesidad de cambiar el filtro – pulse para desactivar una vez limpiado o cambiado el filtro.

8. Disminuir la velocidad del extractor.

11. Activar y desactivar la temporización del extractor.

Temporización: el extractor funciona 5 min. a la velocidad en curso y 5 min. más en cada una de las velocidades inferiores hasta que se detiene.

12. Panel indicador de la velocidad del extractor.

7. Encendido y apagado del extractor.

9. Aumentar velocidad del extractor.

Se aconseja dejar en funcionamiento el aparato durante unos 15 minutos después de cocinar los alimentos, para obtener la evacuación completa del aire viciado.

Instalación

Todas las operaciones relativas a la instalación (conexión eléctrica) tienen que ser efectuadas por personal cualificado según las normas vigentes.

Para las instrucciones específicas véase la parte reservada al instalador.

Encendido/apagado del Touch Control

Después de la conexión a la red eléctrica, se requerirá aproximadamente un segundo para que el touch pueda funcionar.

Después del reset todos los displays y los LEDS centellean durante

aproximadamente un segundo. Una vez transcurrido este lapso todos los displays y los LEDs se apagan y el touch queda en posición de stand-by.

Para encender el touch se debe presionar la tecla de encendido (1). Los displays de las zonas de cocción muestran un "0". En caso de que una zona de cocción "queme" (alta temperatura), en el display aparecerá "H" en lugar de "0". El punto situado en la parte inferior derecha de todos los displays de las zonas de cocción centellea con frecuencia de un segundo para indicar que hasta ese momento no se ha seleccionado ninguna zona de cocción.

Después del encendido el touch permanece activado durante 20 segundos. En caso de no seleccionarse ni una zona de cocción ni el temporizador, el touch retorna automáticamente al estado de stand-by.

El touch se enciende presionando únicamente la tecla de alimentación.

En caso de presionarse la tecla de alimentación simultáneamente con otras teclas no se obtendrá ningún efecto y el touch permanecerá en stand-by. Si el dispositivo de seguridad para niños está activado durante el encendido, en los displays de todas las zonas de cocción se visualizará "L" (locked/bloqueado). Si las zonas de cocción "queman" en los displays se visualizarán alternativamente "L" y "H" (hot/caliente).

El touch control puede apagarse en cualquier momento mediante la tecla de alimentación. Ello es válido incluso en caso de que el mando haya sido bloqueado mediante el dispositivo de seguridad para niños.

La tecla de alimentación goza siempre de prioridad en la función de apagado.

Apagado automático

Una vez encendido, el touch se apaga de modo automático después de 20 segundos de inactividad. Después de haber seleccionado una zona de cocción, el tiempo de apagado automático se subdivide en 10 segundos, transcurridos los cuales se deselecciona la zona y, después de otros 10 segundos, el touch se apaga.

Encendido/apagado de una zona de cocción

Coloque la olla en la zona de cocción apropiada. Si la olla no está, el sistema no activará la correspondiente zona y aparecerá el siguiente símbolo en su display.



Con el touch control encendido, será posible seleccionar la zona de cocción presionando la tecla (4) de la zona correspondiente.

El display (5) de la zona seleccionada se vuelve más brillante, mientras que el resto de displays pierde luminosidad. Si el área "quema" se visualizarán alternativamente "H" y "0".

Presionando la tecla MÁS (3) o MENOS (2), será posible seleccionar un nivel de potencia y la zona comenzará a calentarse.

Una vez seleccionada la zona de cocción, podrá seleccionarse el nivel de potencia manteniendo presionada para ello la tecla MÁS (3); partiendo desde el nivel 1 se incrementa en la medida de una unidad cada 0,4 segundo. Al alcanzarse el nivel 9 no será posible efectuar otros incrementos.

Si el nivel de potencia ha sido seleccionada mediante la tecla MENOS (2), el nivel inicial es el "9" (nivel máximo). Manteniendo presionada la tecla, el nivel activo decrece en la medida de una unidad cada 0,4 segundo. Una vez alcanzado el nivel 0 no será posible efectuar posteriores decrementos. Sólo presionando nuevamente la tecla MENOS (2) o MÁS (3) será posible modificar el nivel de potencia.

Apagado de una zona de cocción

Seleccionar la zona que se desea apagar mediante la tecla (4) correspondiente. El display (5) de la zona seleccionada se vuelve más brillante, mientras que el resto de displays pierde luminosidad. Presionando las teclas Zona de cocción (4) y MENOS (2) de modo simultáneo, el nivel de potencia de la zona se coloca a 0. Como alternativa la tecla MENOS (2) puede utilizarse para reducir el nivel de potencia hasta 0.

Si una zona de cocción "quema", aparecerá una "H" y un "0" alternativamente.

Apagado de todas las zonas de cocción

Presionando la tecla de alimentación podrá obtenerse en cualquier momento el apagado inmediato de todas las zonas. En modalidad standby aparecerá una "H" respecto de todas las zonas de cocción que "queman". Todos los restantes displays estarán apagados.

Nivel de potencia

La potencia de la zona de cocción dispone de 9 niveles que aparecen indicados con los símbolos de "1" a "9" mediante los displays de LED de siete segmentos.

En la zona de cocción situada en la parte frontal izquierda, cuando se seleccione el nivel de potencia 9, al cabo de 30 minutos de funcionamiento la potencia va a disminuir ligeramente por motivos de seguridad. En caso de requerir más potencia, seleccionar el nivel booster ("P").

Zonas de cocción

Existen varias combinaciones posibles de las zonas de cocción:

Zona individual (Fig. 7-a)

En función del modelo, existen 3 o 4 zonas de cocción individuales (A, B, C, D, E) que pueden funcionar de forma independiente.

Diámetro mínimo de la base del recipiente para una buena detección:

Zonas A, B, C, D: 12cm / Zona E: 14,5cm

Zona doble (Fig. 7-b)

Existe la opción de que dos zonas individuales funcionen conjuntamente como si fuesen una sola zona. Las combinaciones de zonas que se pueden realizar son A+B, C+D. Esto se consigue pulsando simultáneamente sobre las teclas de selección "8" de las dos zonas que se desea unir. A continuación, aparecerá en el indicador "8" de la zona posterior el símbolo siguiente:



El indicador "8" de la zona delantera indicará el nivel de potencia seleccionado para la zona conjunta.

De esta forma se consigue una zona de cocción rectangular especialmente apropiada para recipientes rectangulares u ovalados.

En el caso de utilizar un recipiente redondo, el diámetro mínimo de la base para una buena detección debe ser de 20cm.

Función Booster

Después de seleccionar la zona de cocción requerida, la función booster se puede activar seleccionando el nivel de potencia 9 y presionando la tecla MÁS (3) a continuación. Con esta función ciertas zonas de cocción pueden recibir una potencia por encima de la nominal (el número de zonas con booster simultáneo depende de la potencia entregada a las diferentes zonas la cual debe ser inferior a la potencia máxima de la encimera). Si la zona deseada tiene la capacidad de activar la función booster su display mostrará el símbolo "P". En el caso de que la potencia disponible no sea suficiente, el indicador de potencia de la zona que requiere una reducción de potencia automática parpadeará durante 3 segundos.

El tiempo de activación del booster está limitado a 5 minutos para proteger los utensilios de cocina. Después de la desactivación automática del booster, la zona continúa operando a un nivel de potencia "9". El booster puede volver a ser reactivado pasados unos minutos.

En el caso de que la olla sea retirada de la zona de cocción durante el periodo booster, esta función permanece activa y el tiempo de desactivación sigue contando.

La gestión de potencia está basada en el principio que la última modificación en el nivel de potencia de las diferentes zonas es la que tiene la máxima prioridad. Esto significa que los niveles de potencia configurados previamente en las zonas restantes pueden ser decrementados automáticamente

- Si la inducción detecta que es necesaria una reducción en alguna zona de cocción, el indicador de la zona que va a disminuir su potencia parpadea 3 segundos proporcionando un periodo de corrección antes de su modificación.

- Si se reajusta la zona seleccionada antes del fin del periodo de corrección, el gestor de potencia analiza la distribución de potencia

otra vez. Si entonces no es necesaria una reducción de potencia, el parpadeo desaparece y el nivel de potencia original permanece en el correspondiente indicador.

- Si el reparto de potencias es cambiado otra vez por el usuario, en ningún caso se incrementará automáticamente el nivel de potencia en las zonas que han sido reducidas automáticamente.

ATENCIÓN:

Al seleccionar la función Booster en cualquiera de las zonas posteriores (izquierda o derecha), la zona delantera del mismo lado se apagará automáticamente (en caso de estar encendida) para permitir que toda la potencia se concentre en la zona posterior. Esto permite disponer de un Booster extra potente. Sin embargo, al seleccionar la función Booster en cualquiera de las zonas delanteras (izquierda o derecha), la zona posterior del mismo lado podrá funcionar hasta el nivel 8 de potencia, al no requerirse tanto aporte de energía.

Indicador de calor residual

Lucar al usuario que el vidrio se encuentra a una temperatura peligrosa en caso de contacto con el área situada sobre la zona de cocción. La temperatura es determinada según un modelo matemático y en caso de presencia de calor residual, ello es indicado con una "H" por el correspondiente display de siete segmentos.

El calentamiento y el enfriamiento se calculan sobre la base de:

- El nivel de potencia seleccionado (entre "0" y "9")
- El período de activación.

Después de haber apagado la zona de cocción, el correspondiente display mostrará "H" hasta que la temperatura de la zona haya descendido por debajo del nivel crítico ($\leq 60^{\circ}\text{C}$) según el modelo matemático.

Desconexión automática (limitación de tiempo de funcionamiento)

Para cada zona de cocinado activada se define un tiempo de funcionamiento máximo. El tiempo de funcionamiento máximo depende de la potencia de cocinado seleccionada. Después de transcurrir el tiempo de funcionamiento máximo, la zona de cocinado se desconecta automáticamente.

Cada vez que se activa el estado de la zona de cocinado (cambio de la potencia de cocinado, etc.) se reinicia el temporizador al valor inicial. Los ajustes del temporizador tienen mayor prioridad frente a las limitaciones del tiempo de funcionamiento para el ajuste de la potencia de cocinado.

Protección en caso de encendido involuntario

- En caso de que el control electrónico verifique la presión continua de una tecla por aprox. 10 s, se apagará automáticamente. El control emite una señal acústica de error durante 10 segundos para advertir al usuario que los sensores han detectado la presencia de un objeto. Los displays muestran el código de error "E R 0 3", que permanecerá expuesto hasta que el control electrónico advierta el error. Si la zona de cocción "quemada", aparecerá una "H" en el display alternativamente con la señal de error.
- En caso de no activarse ninguna zona de cocción dentro de los 20 segundos sucesivos al encendido del Touch, el control retornará a la modalidad stand-by.
- Cuando el control se encuentra encendido la tecla ON/OFF tiene prioridad respecto de todas las restantes teclas, a fin de que el control pueda ser apagado en cualquier momento incluso en caso de presión múltiple o continua de teclas.
- En modalidad stand-by una presión continua de teclas no producirá ningún efecto. En cualquier caso, para poder encender nuevamente el control electrónico éste deberá haber detectado que ninguna tecla se encuentre presionada.

Bloqueo de las teclas (dispositivo de seguridad para los niños)

↳ Dispositivo de seguridad para niños:

Bloqueo de las teclas:

Para activar el dispositivo de seguridad para niños después de haber encendido el Touch se deberán presionar simultáneamente la tecla de selección de la zona inferior derecha y la tecla MENOS y, a continuación, presionar nuevamente la tecla de selección zona inferior derecha. Aparecerá una "L" que significa LOCKED (dispositivo de seguridad para niños contra encendido involuntario). En caso de

que la zona de cocción "queme" la "L" y la "H" serán expuestas de modo alternado.

Esta operación deberá tener lugar dentro de los 10 segundos sucesivos; no deberá presionarse ninguna otra tecla además de aquellas indicadas. En caso contrario, la secuencia será interrumpida y la encimera no será bloqueada.

El control electrónico permanece bloqueado mientras no sea desbloqueado por el usuario, incluso aunque mientras tanto haya sido apagado y reencendido. Ni siquiera una reinicialización del touch (después de una caída de tensión) interrumpirá el bloqueo de las teclas.

Desbloqueo de las teclas para cocinar:

Para desbloquear el touch presionar simultáneamente la tecla de selección zona cocción, situada en la parte inferior derecha y la tecla MENOS. La "L" (LOCKED/ bloqueado) desaparece del display y en todas las zonas de cocción aparece "0" con un punto centelleante. En caso de que una zona de cocción "queme", aparecerá la "H" en lugar del "0". Una vez apagado el touch, el dispositivo de seguridad para niños será nuevamente activado.

Eliminación del bloqueo de las teclas:

Después de encender el touch podrá ser desactivado el dispositivo de seguridad para niños. Es necesario presionar de modo simultáneo la tecla de selección zona cocción situada en la parte inferior derecha y la tecla MENOS y, a continuación, únicamente la tecla MENOS. Si se ejecutan todas las operaciones en el orden previsto dentro de los sucesivos 10 segundos, el bloqueo de las teclas será anulado y el touch será apagado. En caso contrario, la secuencia será considerada como incompleta, el touch permanecerá bloqueado y se apagará después de 20 segundos.

Encendiendo nuevamente el touch mediante la tecla ON/OFF todos los displays mostrarán "0", los puntos decimales centellearán y el touch quedará listo para efectuar la cocción. En caso de que una zona de cocción "queme", el "0" y la "H" se mostrarán alternativamente.

Señal acústica (zumbador)

Durante el uso las siguientes actividades son señaladas mediante un zumbador:

- Presión normal sobre las teclas con un sonido breve.
- Presión continua sobre las teclas durante más de 10 s con un sonido largo intermitente.

Función de Temporizador

La función temporizador es realizada en dos versiones:

- Temporizador autónomo entre 1 y 99 min: señal sonora que indica conclusión del respectivo lapso. Esta función se encuentra disponible sólo mientras no se esté utilizando la encimera.
- Temporizador para zonas cocción entre 1 y 99 min: señal sonora que indica que el lapso previsto se ha concluido; las cuatro zonas de cocción pueden ser programadas de modo independiente.

Temporizador autónomo:

- Si el touch está encendido y no hay ninguna zona de cocción seleccionada, el temporizador autónomo puede ser utilizado presionando simultáneamente las teclas MENOS (2) y MÁS (3).
- Modificaciones del valor (0 – 99 min) pueden efectuarse con incrementos de un minuto procediendo con una cualquiera de las teclas MÁS de 0 a 99 y con la tecla MENOS de 99 a 0.
- Presionando de modo continuo la tecla MÁS o MENOS se obtendrá un incremento dinámico de la velocidad de variación hasta alcanzar un valor máximo, sin señales sonoras.
- Al soltar la tecla MÁS (o MENOS), la velocidad de incremento (decremento) partirá nuevamente desde el valor inicial.
- La programación del temporizador puede efectuarse tanto mediante presiones continuas de las teclas MÁS y MENOS como mediante presiones intermitentes (con señal sonora). Una vez que el temporizador ha sido programado comienza la cuenta regresiva. El cumplimiento del lapso será notificado mediante una señal sonora y el centelleo del display del temporizador.

La señal sonora cesará

- Automáticamente después de 2 minutos.
 - Presionando una cualquiera de las teclas.
- El display cesa de centellear y se apaga.

Apagar / modificar el temporizador

- El temporizador puede ser modificado o apagado en cualquier momento presionando las teclas MENOS (2) y MÁS (3) simultáneamente (con señal sonora). El temporizador se apaga situando el tiempo en "0" mediante la tecla MENOS.
- Durante 6 segundos el temporizador permanece en "0" y a continuación se apaga.
- Al encender el touch (presionando la tecla de alimentación) se apaga el temporizador autónomo.

Programación del temporizador para las zonas de cocción

Encendiendo el touch es posible programar un temporizador independiente para cada zona de cocción.

- Seleccionando la zona de cocción mediante la tecla (4) de selección de zona, programando a continuación el nivel de potencia y, por último, presionando las teclas MENOS (2) y MÁS (3) simultáneamente, será posible programar una cuenta regresiva a fin de apagar la zona de cocción.
- Durante la programación del temporizador, el piloto (6) de la zona de cocción seleccionada centelleará.
- El cumplimiento del lapso es notificado mediante una señal acústica y la aparición de "00" en el display, mientras que el LED de la zona de cocción asignada al temporizador comenzará a centellear. La zona de cocción se apagará y aparecerá una "H" en caso de que la zona "queme"; en caso contrario, el display de la zona mostrará un guión.

Se interrumpirán la señal sonora y el centelleo del display

- Automáticamente después de 2 minutos.

- Accionando una de las teclas.

El display del temporizador se apaga.

- Las funciones de base son análogas a aquéllas del temporizador autónomo.

Ollas (Fig. 14)

- Si acercando un imán al fondo de un recipiente permanece atraído, esta olla puede ser apta para la cocción por inducción.
- preferir ollas declaradas idóneas para la cocción por inducción.
- ollas con fondo plano y espeso.
- una olla de igual diámetro que la zona permite aprovechar la máxima potencia.
- una olla más pequeña reduce la potencia pero no causará dispersión de energía. De todas maneras no es aconsejable el uso de recipientes con diámetro inferior a 10 cm.
- recipientes inox con el fondo a capas múltiples o inox ferrítico si sobre el fondo indica: para inducción.
- en el caso de usar recipientes de hierro fundido, mejor si tienen el fondo esmaltado para evitar rayas en plano de la vitriocerámica.
- no son adecuados los siguientes recipientes: vidrio, cerámica, barro cocido, recipientes de aluminio, cobre o inox no magnético (austenico).

Mantenimiento (Fig. 15, 7, 8, 9, 10)

Restos de hojas de aluminio, residuos de alimentos, salpicaduras de grasa, azúcar o alimentos fuertemente sacaríficos deben ser inmediatamente removidos del plano de cocción con un raspador para evitar daños posibles a la superficie del plano. Sucesivamente limpiar con un producto adecuado y papel de cocina, luego enjuagar con agua y secar

con un paño limpio. De ninguna manera usar esponjas o estropajos abrasivos; evitar también el uso de detergentes químicos agresivos o quitamanchas.

Filtros de grasa: para evitar posibles incendios límpielos rigurosamente una vez al mes o cuando el testigo indicador lo advierta. Para ello, desmonte los filtros y lávelos con agua caliente y detergente. No usar abrillantador. Si usa lavavajillas, disponga verticalmente los filtros para evitar que se depositen restos sólidos. No usar abrillantador.

Filtros de carbón activo: deben ser reemplazados cada 3 meses.

Importante: aumente la frecuencia de limpieza/sustitución de filtros si la campana se usa más de 2 horas diarias. Utilice siempre filtros originales del fabricante.

Instrucciones para el instalador

Instalación (Fig. P1, P2, P3)

Las presentes instrucciones están dirigidas al instalador como guía para la instalación, regulación y mantenimiento según las leyes y las normas vigentes. Las intervenciones tienen que ser efectuadas siempre con el aparato desenchufado.

Colocación (Fig. 1, 2, 3, 4, 5, 6)

El aparato está previsto para ser encajado en un plano como se ilustra en la figura.

Predisponer sobre todo el perímetro del plano el sellador en dotación.

Se prohíbe instalar encima de un horno.

Conexión eléctrica (Fig. 16)

Antes de efectuar la conexión eléctrica comprobar que:

- las características de la instalación satisfagan lo indicado en la placa de características colocada sobre el fondo de la superficie de cocción;
- que la instalación tenga una eficaz conexión de tierra según las normas y las prescripciones de ley vigentes. La puesta a tierra es obligatoria por ley.

En el caso de que el aparato no tenga el cable y/o enchufe utilizar material apto para la corriente indicada en la placa de características y para la temperatura de trabajo. El cable en ningún punto tendrá que llegar a una temperatura superior de 50°C sobre la temperatura ambiente.

THIS APPLIANCE IS CONCEIVED FOR DOMESTIC USE ONLY. THE MANUFACTURER SHALL NOT IN ANY WAY BE HELD RESPONSIBLE FOR WHATEVER INJURIES OR DAMAGES ARE CAUSED BY INCORRECT INSTALLATION OR BY UNSUITABLE, WRONG OR ABSURD USE.

The manufacturer declares that this product meets all the essential requirements for low voltage electrical material set out in European directive 2014/35/EU and for electromagnetic compatibility as required by European directive 2014/30/EU.

PRECAUTIONS

- When the hob is in use keep all magnetizable objects away (credit cards, floppy disks, calculators and so on).
- Do not use any aluminium foil or place any foodstuffs wrapped in aluminium foil directly on the hob - do not place any metal objects such as knives, forks, spoons and lids on the hob surface as they will heat up.
- When cooking in a non-stick pan without seasoning, do not exceed 1-2 minutes' pre-heating time.
- When cooking food that may easily stick, start at a low power output level and then slowly increase while regularly stirring.
- After cooking is finished, switch off using the control provided (turn down to "0"), and do not rely on the pan sensor.
- If the surface of the hob is damaged, immediately disconnect the appliance from the mains to prevent the possibility of electric shock.
- Never use a steam cleaner to clean the hob.
- The appliance and accessible parts may be hot during operation.
- Take care to avoid touching the heating

elements.

- Children less than 8 years of age should be kept at a safe distance unless continuously supervised.
- This appliance may be used by children aged 8 or over and by persons with reduced physical, sensory or mental capabilities or lack of experience and knowledge, if they are supervised and have received suitable instructions on safe use of the appliance and understand the dangers involved. Children must not play with the appliance. User maintenance and cleaning should not be carried out by children except under constant supervision.
- Cooking with grease or oil may be dangerous and cause a fire if left unattended. NEVER try to extinguish a fire with water. Rather, disconnect the appliance and then cover the flames with a cover or sheet, for example.
- The cooking process has to be supervised. A short term cooking process has to be supervised continuously.
- Unattended cooking on a hob with fat or oil can be dangerous and may result in a fire.
- Fire hazard: do not store elements on cooking surfaces.
- Only counter top protectors designed for use with the cooking appliance and listed in the manufacturer's instructions should be used as suitable protection for the counter top incorporated in the appliance. Use of unsuitable protectors may cause accidents.
- **WARNING:** Accessible parts will become hot when in use. To avoid burns and scalds children should be kept away.

Insert in the fixed wiring a mean for disconnection from the supply mains having a contact separation in all poles that provide full disconnection under overvoltage category III conditions, in accordance with the wiring rules. The plug or omnipolar switch must be easily reached on the installed equipment.

This appliance is not intended to be used via an external timer or a remote control system. The manufacturers decline any responsibility in the event of non-compliance with what is described above and the accident prevention norms not being respected and followed.

The producer is not responsible for any failure to observe the instructions given in this manual and current safety regulations for the correct use of the equipment.

Reserves the right to make any modifications to the equipment or this manual without prior notice.

Contact our official distributor should you require technical assistance or additional information on our products.

To avoid all risk, if the power cable becomes damaged, it must only be replaced by the manufacturer, by an authorised service centre, or by a qualified electrician.

OPERATING PRINCIPLE (Fig. 11)

It exploits the electromagnetic properties of most cooking vessels. The coil (inductor) which produces the electromagnetic field is operated and controlled by the electronic circuit.

The heat is transmitted to food by the cooking vessel itself.

The cooking process takes place as described below.

- loss of heat is minimum (high efficiency)
- the system stops automatically when the vessel is removed or even just lifted from the hob
- the electronic circuit guarantees maximum flexibility and fine adjustments.

- 1 Vessel
- 2 Induced current
- 3 Magnetic field
- 4 Inductor
- 5 Electronic circuit
- 6 Power supply

User's Instructions (Fig. 2)

- 1 ON/OFF
- 2 Minus –
- 3 Plus +
- 4 Cooking zone
- 5 Setting level display
- 6 Zone selection lights

Touch panel (Fig. 12)

10. Filter clean warning display/button. Warning of the need to replace the filter – press to deactivate once the filter has been cleaned or

replaced.

8. Decrease extractor fan speed.

11. Enable and disable extractor fan timer.

Timer: the extractor fan works for 5 min. at the current speed and another 5 min. at each of the lower speeds until it stops.

12. Extractor fan speed display panel.

- 7.Extractor fan on and off.

- 9.Increase extractor fan speed.

It is advisable to let the appliance work for 15 minutes after the cooking of the food in order to remove completely the fumes.

Installation

All operations relative to installation (electric connection) should be carried out by skilled personnel in conformity with the rules in force. As for the specific instructions see part pertaining to installer.

Switching the Touch Control ON/OFF

After mains voltage is applied the control initializes for approx. 1 second before it is ready for operation.

After a reset all displays and LEDs glow for approx. 1 second. When this time is over all displays and LEDs extinguish and the control is in the stand-by mode.

Press the ON/OFF (1) button to switch the touch control on.

The cooking zone displays show a static "0".

If a cooking zone is in the "hot" status, the display shows a static "H" instead of "0". The bottom right dot is blinking in 1 second intervals on all cooking zone displays to indicate that no cooking zone is selected at the moment.

After switching-ON the electronic control remains activated for 20 seconds. If no cooking zone or timer selection follows within this period of time, the electronic control automatically switches back into the stand-by-mode. The control can only be switched-ON if it identifies the ON/OFF key alone being operated. Should it recognize key activation other than that, the control remains in the standby-mode.

If the child safety feature is active when switching on, all cooking zones show "L", (LOCKED). If the cooking zones are in a "hot" status, the display shows "L" and "H" in alternation. When the Touch Control is ON it can be switched- OFF at any time by operating the ON/OFF key. This is also valid if the control has been locked (activated child safety feature).

The ON/OFF key has always priority in the switch-OFF function.

Automatic switch-OFF

When the control is ON it automatically switches-OFF after 20 seconds if no cooking zone or select key has been operated within this period of time. If case of a cooking zone selection, the automatic switch-OFF time is composed of 10 seconds deselection time for a cooking zone at setting"0" and 10 seconds switch-OFF time.

Switching a cooking zone ON and OFF

First place the pan in the chosen cooking zone. If the pan is not present the system cannot be switched on the correspondent zone.



If the touch control is switched on, the cooking zone can be selected by pressing the button (4) of the corresponding zone.

The display (5) of the zone selected lights up, while the remaining displays are dimmed. If the cooking zone is "hot", "H" and "0" are alternately displayed.

Press the PLUS (3) or MINUS (2) button to select a setting and the zone will begin to heat up.

Once the cooking zone has been selected, the setting can be

selected by keeping the PLUS (3) button pressed down. The setting begins at level 1 and increases by 1 level every 0.4 seconds. When setting "9" is reached, the setting will not be changed further. If the setting level has been selected using the MINUS (2) button, the start level is "9" (maximum level). Keep the button pressed down to lower the active level by 1 every 0.4 seconds. When setting "0" is reached, there will be no further setting changed. The setting can only be changed by pressing the MINUS (2) or PLUS (3) button again.

Switching a cooking zone off

Select the zone to be switched off using the corresponding button (4). The display (5) of the zone selected lights up, while the remaining displays are dimmed. Press the Cooking zone (4) and MINUS (2) buttons at the same time and the setting level of the zone is changed to 0. Alternatively, the MINUS button (2) can be used to reduce the setting level to 0.

If a cooking zone is "hot", "H" and "0" will be alternately displayed.

Switching-OFF all cooking zones

Immediate switching-OFF of all cooking zones can be achieved anytime by means of the ON/OFF key. In the standby-mode an "H" appears on all cooking zones which are "hot". All other cooking zone displays are not illuminated.

Wattage settings

The output of the cooking zones can be set in 9 steps which are indicated by the figures "1" thru "9" by means of LED sevensegment-displays.

In the cooking zone located on the front left, when selecting the power level 9 and after 30 minutes operating, the power will decrease slightly for safety reasons. In case more power is required, select the boost level ("P")

Cooking Zones

There are several possible cooking zone combinations:

Single Cooking Zone (Fig. 7-a)

Depending on the model, there are 3 or 4 single cooking zones (A, B, C, D, E) which can function independently.

Minimum diameter of the pan base to ensure optimal detection:

Zones A, B, C, D: 12 cm / Zone E: 14.5 cm

Dual Cooking Zone (Fig. 7-b)

There is a further option of two single cooking zones operating together as if they were a single zone. The possible cooking zone combinations are A+B or C+D. This function is enabled by simultaneously pressing the selection keys "8" on both the zones to be combined. The following symbol will then be shown on display "8" of the rear area:



Display "8" located on the front area will indicate the power level selected for the combined zone.

This function makes it possible to obtain a rectangular cooking zone, particularly suited to rectangular or oval-shaped pans.

If you are using a round pan, the minimum diameter of the base should be 20 cm in order to ensure optimal detection.

Boost function

After selection of a respective cooking zone, the boost function can be activated by selecting the power level 9 and then pressing PLUS (3) button. By means of this function certain cooking zones are enabled to receive power over the nominal (the number of boostable cooking zone depends on the power available on a partial modules which is to be less than total hob power). If the desired cooking zone has the capacity to activate the booster, the display shows a "P" symbol. In case the available power is not enough the cooking stage display flashes for 3 seconds on the cooking zone which needs to be reduced and which requires automatic adjustment.

The boosting time is limited to 5 min to protect cooking utensils. After the booster is switched off automatically, the cooking zone continues operation on power level "9". The booster can be reactivated after

some minutes.

In case that the pan is removed from the cooking zone during boosting, the boosting function remains active and boosting time continues.

The power management is based on the principle that the last entry is requested by the induction as top priority. That means that previous actions and settings also made for the other cooking zones are reversed automatically, if necessary.

- If induction identifies the necessity of reducing power at a cooking zone, the selected cooking stage flashes on that cooking zone providing a correction period of 3 sec before the power is reduced automatically to a minimum cooking stage.

- If the setting is adjusted within the correction period, the power management checks the settings again. Should a new setting lead to further power reduction, the correction period starts again.

- If no automatic correction needs being made to the cooking zone setting, the flashing stops immediately and the original value remains as a steady display indication. Should the situation change again on the power reduced cooking zone, no automatic power increase is effected.

NOTE:

When selecting the Booster function on any of the rear areas (left or right), the front area located on the same side will automatically switch off (if it was already switched on) in order to focus all the power on the rear area. This allows you to benefit from an extra powerful Booster.

However, when selecting the Booster function on any of the front areas (left or right), the rear area located on the same side may be operated up to power level 8, as it will not require as much energy input.

Residual heat indicator

It is meant to indicate to the user that the glass ceramic has a dangerous touch temperature in the circumference of a cooking zone. The temperature will be determined following a mathematical model and the remaining residual heat will be indicated by means of "H" on the corresponding 7-segment display.

Heating-up and cooling down will be calculated dependent on:

- the selected setting („0" to „9")
- the ON/OFF time.

After switching-OFF the cooking zone the respective display shows "H" until the assigned cooking zone temperature is mathematically in a uncritical level. ($\leq 60^{\circ}\text{C}$).

Automatic Switch-off (Operating Time Limitation)

For each activated cooking zone a max. operating time is defined. The max. operating time is depending on the selected cooking stage. After the expiration of the max. operating time the cooking zone is automatically switched off.

Each actuation of the cooking zone status (changing the cooking level etc.) resets the count-down timer to the initial starting value.

Timer settings takes priority vs. operating time limitations for high cooking stage setting.

Protection against unintended switching-ON

- If the electronic control realizes a continuous operation of keys for approx. 10 seconds, it switches OFF automatically. The control sends out an audible failure signal for 10 seconds, so that the user can remove the object which has been mistakenly placed onto the operation surface. The displays show the failure code "E R 0 3".

- If the failure carries on for more than 10 seconds, only the code "E R 0 3" will be displayed as long as the failure will be recognized by the electronic control. If the cooking zone is in the "hot" status, "H" will appear on the display in alteration with the failure notice.

- If no cooking zone will be activated within 20 seconds after switching-ON by means of the Power-key, the control switches

back from the ON-condition into the stand-by-mode.

- When the control is switched- ON the ON/OFF-key has priority over all other keys, so that the control can be switched-OFF anytime, even in case of multiple or continuous operation of keys.
- In the stand-by mode a continuous operation will not be signaled. However, before the electronic control can be switched-ON again, it has to recognize that all keys are not operated.

Key lock (child safety feature)

◇ Child safety feature:

Key lock:

After switching-ON the control the child safety feature can be activated. To achieve this it is necessary to simultaneously operate the front right cooking zone- select-key and the MINUS-key and then press the front right cooking-zone-select key again. There will be an "L", meaning LOCKED (child safety feature against unintended switching-ON). If a cooking zone is in the "hot" condition, "L" and "H" will be displayed in alternation.

This course of operation has to take place within a period of 10 seconds, no other key than described above may be operated. Otherwise the input will be interrupted because of incompleteness, the cook top will not be locked then.

The electronic control remains in a locked condition until it gets unlocked, even if the control has been switched-OFF and -ON in the meantime. Also a reset of the control (after a voltage drop) does not cancel the key lock.

Unlocking for cooking purposes: :

To unlock and operate the control it is required to operate the front right cooking- zone select- key and the MINUS-key simultaneously. "L" (LOCKED) in the display extinguishes and all cooking zones show "0" with a blinking dot. Should a cooking zone be "hot", "H" is displayed instead of the static "0". After switching- OFF the control, the child safety feature is active again.

Canceling the key lock:

After switching-ON the control the child safety feature can be deactivated. Here it is necessary to simultaneously operate the front right cooking-zone-select key and the MINUS-key and then operate the MINUS-key alone. If all steps have been carried out in the right order within 10 seconds the key lock gets cancelled and the control is OFF. Otherwise the input will be considered incomplete, the control remains locked and switches-OFF after 20 seconds.

After a renewed switching-ON by means of the ON/OFF key all displays show „0“, the display dots are blinking and the control is ready for cooking. If a cooking zone is in "hot" mode, "0" and "H" will be alternately displayed.

Audible signal (buzzer)

While the control is in operation the following activities will be signaled by means of a buzzer:

- normal key activation with a short sound signal.
- continuous operation of keys over a longer period of time (10 seconds) with a longer, intermittent sound signal.

Timer function (optional)

The timer function is realized in two versions:

- Stand-alone timer 1..99 min: sound signal when the time is over (= minute minder). This function is only available when the cooktop is not in operation, i.e. when there is no cooking.
- Cooking zone timer 1..99 min: sound signal when the time is over, four cooking zones can be programmed independently.

Timer as minute minder (stand-alone):

- If the control is ON and no cooking zone selected, the stand-alone-timer can be used by simultaneously operating MINUS (2) and PLUS (3) keys.
- Adjustment range (0-99min), it can be set in 1-minute steps with any key, starting at 1 up to 99 (end stop) with the minus-key starting

at 99 down to 0 (end stop)

- Continuous activation of the plusor minus-key results in a dynamic increase of the adjustment speed up to maximum value without sound signal.
- when the plus- or minus key is released in the meantime, the adjustment speed starts again from a (low) initial value.
- adjustment can be made with a continuously activated plus- or minus-key or by tip-operation (with sound signal) After the timer is set the time runs down according to the adjustment. When the time is over there is a sound signal and the timer display blinks.

The sound signal will be stopped

- automatically after 2 minutes and/or
 - by operating any key.
- Then the blinking of the timer display stops and the display extinguishes.

Switching-OFF/changing the timer

- The timer can be changed or switched-off anytime by simultaneously operating MINUS (2) and PLUS (3) keys. (with sound signal). The timer will be switched off by counting down to "0" with the minus-key.

For 6 seconds the timer display remains at "0" before it will be switched-off.

- If the control will be switched- ON by means of the Power-key, the stand-alone timer will be switched-off also.

Timer programming on cooking zones

When the control is switched- ON an independent timer can be programmed for every cooking zone.

- By selecting a cooking zone with the cooking-zone-selectkey (4), then selecting the setting and, finally, operating MINUS (2) and PLUS (3) keys simultaneously, the timer can be programmed as a switch-off function for a cooking zone.
- During timer programming, the pilot light (6) of the selected cooking zone blinks.
- When the timer has run down, there is a sound signal and the timer display shows "00" statically, the assigned cooking zone timer LED blinks. The programmed cooking zone will be cut off and „H" will be displayed if the coking zone is hot, otherwise a stroke will show in the cooking zone display.

The sound signal and the blinking of the timer LED will be stopped

- automatically after 2 minutes

- by operating any key.

The timer display extinguishes.

- The basic behaviour follows the description of the "minute minder" (stand-alone-timer).

Cooking vessels (Fig. 14)

- a magnet-attracting vessel may be a suitable vessel for induction cooking
- prefer vessels which are especially declared to be suitable for induction cooking
- flat- and thickbottomed vessels
- a vessel with the same diameter as zones ensures the maximum exploitation of power
- a smaller vessel reduces power exploitation, but does not cause any energy loss We would anyhow not recommend the use of vessels with diameters smaller than 10 cm.
- stainless-steel vessels with multi-layer or ferritic stainless-steel bottoms when specifically suited for induction cooking
- cast-iron preferably enamel-bottomed vessels to avoid scratching the pyroceram surface
- we do not recommend the use of any glass, ceramic, earthenware, aluminium, copper or non-magnetic (austenitic) stainlesssteel vessels.

Maintenance (Fig. 7,8,9,10,15)

By means of a scraper immediately remove any aluminium foil bits, food spills, grease splashes, sugar marks and other high sugarcontent food from the surface in order to avoid damaging the hob.

Subsequently clean the surface with some towel and appropriate product, rinse with water and dry by means of a clean cloth. Under no circumstance should sponges or abrasive cloths be used; also avoid using aggressive chemical detergents such as oven sprays and spot removers.

Grease filters: to avoid fires, clean thoroughly once a month or whenever the display pilot light indicates as such. To do so, remove the filters and wash with hot water and detergent. If using a dishwasher, position the filters vertically to prevent solid remains from depositing on them. do not use polish to clean or shine

Activated charcoal filters: replace the every 3 months.

Important: increase the filter cleaning/replacement frequency if the hood is used for more than 2 hours a day. Always use genuine filters from the manufacturer.

Installer's Instructions**Installation (Fig. P1, P2, P3)**

These Instructions are for the qualified technician, as a guide to installation, adjustment and maintenance, according to the laws and standards in force. These operations must always be carried out when the appliance has been disconnected from the electric system.

Positioning (Fig. 1,2,3,4,5,6)

The fixture is especially designed for fitting into a work-top as shown in the corresponding figure.

Place the supplied sealing agent along the hob perimeter.

It's forbidden to install the hob over an oven.

Electrical connection (Fig. 16)

Prior to carrying out the electrical connection, please ensure that:

- the plant characteristics are such as to follow what is indicated on the matrix plate placed at the bottom of the working area;
- that the plant is fitted with an efficient earth connection, following the standards and law provisions in force.

The earth connection is compulsory in terms of the law.

Should there be no cable and/or plug on the equipment, use suitable absorption material for the working temperature as well, as indicated on the matrix plate. Under no circumstance must the cable reach a temperature above 50°C of the ambient temperature.

FR

CE PRODUIT EST CONÇU EXCLUSIVEMENT POUR USAGE DOMESTIQUE. LE CONSTRUCTEUR DÉCLINE TOUTE RESPONSABILITÉ POUR DOMMAGES ET BLESSURES CAUSÉES PAR UNE INSTALLATION INCORRECTE OU PAR UN USAGE IMPROPRE, ERRONÉ OU ABSURDE.

Le fabricant déclare que ce produit remplit toutes les conditions essentielles requises par la directive 2006/95/CEE du 12 décembre 2006 sur matériel électrique de basse tension, et par la directive 2004/108/CEE du 15 décembre 2004 sur compatibilité électromagnétique.

PRÉCAUTIONS

- Attention: appliquez les normes locales relatives à l'évacuation des fumées. Entre autres: ne reliez pas la hotte à un conduit de fumée, d'aération ou d'air chaud déjà utilisé. Confirmez avec l'autorité locale que votre raccordement est conforme. Assurez-vous que le débit maximal d'extraction d'air des appareils environnants ne dépasse pas 4 Pa (0,04 mbar). Une ventilation convenable de la pièce doit être prévue lorsqu'une hotte de cuisine est utilisée simultanément avec des appareils utilisant du gaz ou un autre combustible.
- Attention: en cas de décharge électrostatique (par ex. la foudre) la hotte peut cesser de fonctionner. Cela ne suppose aucun risque de dommages. Coupez l'alimentation électrique de la hotte et rebranchez-la une minute plus tard.
- Il y a risque d'incendie si le nettoyage n'est pas effectué conformément aux instructions; ne pas flamber d'aliments sous la hotte de cuisine.
- ATTENTION: Les parties accessibles de cet appareil peuvent devenir chaudes lorsqu'il est utilisé avec des appareils de cuisson.
- Pendant l'emploi éloignez tout matériel magnétisable tel que cartes de crédit, disquettes, caleuses, etc.
- N'utilisez jamais de papier d'aluminium ni placez directement d'aliments enveloppés dans le papier d'aluminium sur le plan de cuisson
- N'appuyez pas d'objets métalliques tels que couteaux, fourchettes, cuillers et couvercles sur la surface du plan de cuisson pour éviter qu'ils se chauffent
- Si vous effectuez la cuisson au moyen de casseroles antiadhésives et sans assaisonnement, limitez le temps de chauffe à une ou deux minutes
- Lors de la cuisson d'aliments qui pourraient attacher sur le fond de la casserole, commencez à puissance minimale et augmentez progressivement tout en remuant souvent.
- En fin d'utilisation, éteindre en intervenant sur le dispositif prévu à cet effet (décrément jusqu'à "0") et ne pas se fier au détecteur de marmites.
- Si la surface de la plaque se casse, débrancher immédiatement l'appareil du réseau électrique pour éviter un éventuel choc électrique.
- Ne pas utiliser d'appareils à vapeur pour le nettoyage de la plaque.
- L'appareil et ses parties accessibles peuvent chauffer pendant le fonctionnement.
- Veillez à ne pas toucher les éléments chauffants.
- Les enfants âgés de moins de 8 ans doivent être tenus à l'écart de l'appareil, sauf s'ils sont placés sous surveillance permanente.
- Cet appareil peut être utilisé par des enfants à partir de 8 ans, par des personnes aux capacités physiques, sensorielles ou mentales réduites, ou bien par des personnes possédant une expérience ou des connaissances insuffisantes, à condition de les placer sous surveillance, de leur avoir donné les instructions appropriées concernant l'utilisation de l'appareil en toute sécurité et de leur faire prendre conscience

des dangers encourus. Les enfants ne doivent pas jouer avec l'appareil. Les opérations de nettoyage et de maintenance qui incombent à l'utilisateur ne doivent pas être réalisées par des enfants non surveillés.

- Cuisiner avec de la graisse ou de l'huile sans surveillance présente un risque d'incendie. Ne tentez JAMAIS d'éteindre un feu avec de l'eau. En cas d'incendie, débranchez l'appareil et couvrez les flammes avec le couvercle d'une casserole ou un drap, par exemple.
- Le processus de cuisson doit être effectué sous surveillance. Un processus de cuisson à court terme doit être surveillé continuellement.
- Cuisson sans surveillance sur une plaque chauffante avec de la graisse ou de l'huile peut être dangereux et peut causer un incendie.
- Risque d'incendie : ne stockez pas d'éléments sur la surface de cuisson.
- N'utiliser que des protecteurs de plaque de cuisson conçus par le fabricant de l'appareil de cuisson, indiqués par le fabricant dans les consignes d'utilisation ou intégrés à l'appareil. L'utilisation de protecteurs non adaptés peut être à l'origine d'accidents.

Installer dans le câblage fixe un dispositif de déconnexion du réseau électrique avec une séparation de contact sur tous les pôles qui permette une déconnexion totale dans des conditions de surtension de catégorie III, conformément à la norme de câblage.

La prise ou l'interrupteur omipolaire doivent être facilement accessibles après la mise en place de l'appareil.

Cet appareil n'est pas prévu pour fonctionner à l'aide d'un temporisateur externe ou d'un système de commande à distance indépendant.

Le Constructeur décline toute responsabilité au cas où ces normes et les autres normes contre les accidents ne seraient pas observées.

Le fabricant n'est pas responsable du non respect des indications de la présente notice et des normes de sécurité en vigueur pour l'utilisation correcte de l'équipement.

- Se réserve le droit d'effectuer toute modification sur l'équipement ou dans la présente notice sans avertissement préalable.

Contactez notre distributeur officiel si vous avez besoin d'assistance technique ou d'informations supplémentaires concernant nos produits.

Sile cable d'alimentation s'abîme, demandez à votre servi ce d'assistance technique agréée, au fabricant ou bien à un technicien compétent de vous le changer, afin d'éviter un risque quelconque.

PRINCIPE DE FONCTIONNEMENT (Fig. 11)

Il se base sur les propriétés électromagnétiques de la plupart des récipients de cuisson.

Le circuit électronique contrôle le fonctionnement de la bobine (inducteur) qui crée un champ magnétique.

C'est le récipient de cuisson même qui transmet la chaleur aux aliments.

La cuisson a lieu comme décrit cidessous.

- déperdition minimale (haut rendement)
- le système s'arrête automatiquement si l'on retire ou seulement soulève la casserole
- le système électronique garantit le maximum de flexibilité et de précision de réglage.

- 1 Casserole
- 2 Induced current
- 3 Champ magnétique
- 4 Inducteur
- 5 Circuit électronique
- 6 Alimentation électrique

Instructions pour l'utilisateur (Fig. 13)

- 1 Marche/arrêt ON/OFF
- 2 Moins -
- 3 Plus +
- 4 Zone de cuisson
- 5 Affichage du niveau de puissance
- 6 Voyant lumineux de sélection de zone

Pupitre tactile (Fig.12)

10. Témoin indicateur / touche d'avertissement de nettoyage des filtres. Alerte de remplacement du filtre nécessaire - appuyez pour désactiver une fois le filtre nettoyé ou remplacé.

8. Réduire la vitesse d'extraction.

11. Activer et désactiver la minuterie de l'extracteur.

Minuterie: l'extracteur fonctionne 5 min. à la vitesse choisie et 5 min. supplémentaires à chacune des vitesses inférieures jusqu'à ce qu'il s'arrête.

12. Pupitre indicateur de la vitesse d'extraction.

7. Marche / arrêt d'extraction.

9. Augmenter la vitesse d'extraction.

Après la cuisson d'aliments, il est recommandé de laisser

l'appareil en marche pendant environ 15 minutes de façon à obtenir l'évacuation complète de l'air contaminé.

Cette transformation est possible même lorsque la hotte a déjà été utilisée sous le système d'aspiration. Si les filtres n'étaient pas fournis, demander une série de filtres à charbon actif au fournisseur.

Installation

Toutes les opérations relatives à l'installation (raccordement électrique) doivent être faites par un personnel qualifié, en conformité avec les normes en vigueur.

En ce qui concerne les instructions spécifiques voir la partie réservée à l'installateur.

Marche/arrêt de la commande sensitive

Après la mise sous tension, il faut environ 1 seconde à la commande sensitive pour être prête à fonctionner.

Après la réinitialisation de tous les afficheurs, les LEDS clignotent pendant 1 seconde environ. Puis les afficheurs et les LEDS s'éteignent et la commande sensitive se met en stand-by.

Pour allumer le contact, appuyer sur la touche de mise en marche (1).

Les afficheurs des foyers indiquent "0". Le "0" est remplacé par un "H" quand le foyer est chaud. Le point en bas à droite de tous les afficheurs des foyers clignote toutes les secondes pour indiquer qu'aucun foyer n'a été sélectionné. Après la mise en marche, la commande sensitive reste active pendant 20 secondes. Si on ne sélectionne ni un foyer ni le minuteur, la commande sensitive se remet en stand-by automatiquement.

On ne peut mettre en marche la commande sensitive qu'avec la touche d'alimentation. Si on appuie en même temps sur la touche d'alimentation et sur d'autres touches, la commande sensitive reste en stand-by. Si la sécurité enfants est active lors de la mise sous tension, tous les afficheurs des foyers indiquent "L.", (locked/verrouillé). Si les foyers sont chauds, les afficheurs indiquent alternativement "L" et "H" (hot/chaud).

La commande sensitive peut être coupée à tout moment par la touche d'alimentation, même si la commande a été verrouillée par la sécurité enfants.

La touche d'alimentation est toujours prioritaire dans la fonction d'arrêt.

Arrêt automatique

La commande sensitive s'arrête automatiquement après 20 secondes d'inactivité. Après la sélection d'un foyer, le délai d'arrêt automatique se divise en deux temps : au bout de 10 secondes le foyer est désélectionné, 10 secondes après, la commande sensitive s'arrête.

Marche/arrêt d'un foyer

Placez le récipient sur la zone de cuisson appropriée. S'il n'est pas posé, le système n'activera pas la zone correspondante et le symbole suivant s'affichera sur l'écran.



Lorsque la commande sensitive est activée, appuyer sur la touche (4) correspondant au foyer à sélectionner.

L'afficheur (5) du foyer sélectionné s'éclaire davantage alors que les autres deviennent moins lumineux. Si le foyer est « brûlant », l'afficheur indique alternativement « H » et « 0 ». Pour sélectionner la puissance, appuyer sur la touche PLUS (3) ou MOINS (2) ; le foyer commence à chauffer.

Une fois le foyer sélectionné, maintenir la pression sur la touche PLUS (3) pour sélectionner la puissance : à partir du niveau 1, la puissance augmente d'une unité toutes les 0,4 secondes. Une fois le niveau 9 atteint, il est impossible d'augmenter la puissance.

Si le niveau de puissance a été choisi au moyen de la touche MOINS (2), le niveau de départ est le « 9 » (niveau maximum). Si la

pression est maintenue sur la touche, la puissance diminue d'une unité toutes les 0,4 secondes.

Une fois le niveau 0 atteint, il est impossible de réduire la puissance. Il faut alors appuyer à nouveau sur la touche MOINS (2) ou PLUS (3) pour modifier le niveau de puissance.

Arrêt d'un foyer

Sélectionner le foyer à éteindre avec la touche (5) correspondante. L'afficheur (6) du foyer sélectionné s'éclaire davantage alors que les autres deviennent moins lumineux. La pression simultanée des touches PLUS (3) et MOINS (2) rétablit le niveau de puissance sur 0. La touche MOINS (2) peut également permettre de réduire le niveau de puissance à 0.

Lorsqu'un foyer est « brûlant », « H » et « 0 » s'affichent alternativement.

Arrêt de tous les foyers

Pour obtenir l'arrêt immédiat de tous les foyers, appuyer sur la touche d'alimentation. En mode stand-by, "H" s'affiche pour tous les foyers qui sont chauds. Tous les autres afficheurs sont éteints.

Puissance

Il existe 9 niveaux de puissance pour chaque foyer : ils sont indiqués par des repères gradués de "1" à "9" sur les afficheurs à LEDS de sept segments.

Dans la zone de cuisson située sur la partie avant gauche, lorsque le niveau de puissance 9 est sélectionné, au bout de 30 minutes de fonctionnement, la puissance va légèrement diminuer pour des raisons de sécurité. Au cas où un niveau de puissance plus élevé est requis, sélectionner le niveau booster (« P »).

Zones de cuisson

Les zones de cuisson peuvent être combinées de différentes manières :

Zone individuelle (Fig. 7-a)

En fonction du modèle, il existe 3 ou 4 zones de cuisson individuelles (A, B, C, D, E) qui peuvent fonctionner de manière indépendante.

Diamètre minimum de la base du récipient pour une bonne détection :

Zones A, B, C, D : 12 cm / Zone E : 14,5 cm

Zone double (Fig. 7-b)

Il est possible de faire fonctionner deux zones individuelles en même temps, comme s'il s'agissait d'une seule zone. Les combinaisons de zones possibles sont A+B, C+D. Pour cela, il faut appuyer simultanément sur les touches de sélection « 8 » des deux zones à unir. Ensuite, le symbole suivant apparaît dans l'indicateur « 8 » de la zone postérieure :



L'indicateur « 8 » de la zone de devant indique le niveau de puissance sélectionné pour la zone commune.

De cette manière, on obtient une zone de cuisson rectangulaire qui convient particulièrement aux récipients rectangulaires ou ovales. En cas d'utilisation d'un récipient rond, le diamètre minimum de la base doit être de 20 cm pour assurer une bonne détection.

Fonction Booster

Après avoir sélectionné la zone de cuisson requise, la fonction « booster » peut être activée en sélectionnant le niveau de puissance 9, puis en appuyant sur la touche « PLUS » (3). Cette fonction permet que certaines zones de cuisson puissent recevoir une puissance supérieure à la puissance nominale (le nombre de zones avec Booster simultanément dépend de la puissance donnée aux différentes zones ; cette puissance doit être inférieure à la puissance maximale de la plaque de cuisson). Si la zone désirée peut activer la fonction Booster, son écran affichera le symbole « P ».

Dans le cas où la puissance disponible ne serait pas suffisante, l'indicateur de puissance de la zone qui requiert une réduction de puissance automatique clignotera pendant 3 secondes.

Le temps d'activation du Booster est limité à 5 minutes pour protéger les ustensiles de cuisine. Après la désactivation

automatique du Booster, la zone continue à fonctionner à un niveau de puissance « 9 ». Le Booster peut être réactivé après quelques minutes.

Dans le cas où le récipient serait retiré de la zone de cuisson pendant la période Booster, cette fonction restera active et le temps de désactivation continuera à être compté.

La gestion de puissance se base sur le principe que la dernière modification effectuée sur le niveau de puissance des différentes zones, est celle qui a la priorité maximale. Cela signifie que les niveaux de puissance configurés au préalable sur les zones restantes peuvent être réduits automatiquement.

- Si l'induction détecte qu'une réduction est nécessaire sur une zone de cuisson quelconque, l'indicateur de la zone dont la puissance va diminuer, clignote pendant 3 secondes pour permettre une éventuelle correction avant que la puissance soit modifiée.

- Si la zone sélectionnée est réajustée avant la fin du temps de correction, le gestionnaire de puissance analyse de nouveau la distribution de puissance. Si la réduction de puissance n'est pas nécessaire, le clignotement disparaît et le niveau de puissance original reste sur l'indicateur correspondant.

- Si la distribution de puissances est de nouveau changée par l'utilisateur, en aucun cas le niveau de puissance ne sera automatiquement augmenté sur les zones qui ont été réduites automatiquement.

ATTENTION :

En sélectionnant la fonction Booster dans une des zones postérieures (gauche ou droite), la zone de devant du même côté s'éteindra automatiquement (si elle était allumée) pour permettre de concentrer toute la puissance dans la zone postérieure. Cela permet de disposer d'un Booster ultra-puissant.

Cependant, en sélectionnant la fonction Booster dans une des zones de devant (gauche ou droite), la zone postérieure du même côté pourra fonctionner jusqu'au niveau 8 de puissance, car l'apport en énergie nécessaire est moins important.

Indicateur de chaleur résiduelle

Il signale à l'utilisateur que le verre est chaud et peut présenter un danger en cas de contact avec la surface située autour du foyer. La température est déterminée à partir d'un modèle mathématique. La chaleur résiduelle est indiquée par la lettre "H" sur l'afficheur à sept segments correspondant.

Le chauffage et le refroidissement sont calculés en fonction :

- de la puissance sélectionnée (de "0" à "9")
- La période d'activation.

Après avoir éteint le foyer, l'afficheur correspondant indique "H" jusqu'à ce que la température du foyer redescende en dessous du niveau critique ($\leq 60^{\circ}\text{C}$) sur la base du modèle mathématique.

Arrêt automatique (durée limite de fonctionnement)

En fonction la puissance choisie, chaque foyer s'éteint après un temps établi si aucune opération n'est exécutée. Chaque intervention sur le foyer (avec les touches PLUS et MOINS) rétablit la durée limite de fonctionnement du foyer à sa valeur initiale.

Protection contre la mise en marche involontaire

- Si le contrôle électronique détecte l'activation continue d'une touche pendant environ 10 secondes, il provoque un arrêt automatique. Le contrôle émet un signal sonore d'erreur de 10 secondes pour avertir l'utilisateur de la présence d'un objet sur les capteurs. Les afficheurs indiquent le code d'erreur "E R 0 3" tant que le contrôle électronique signale l'erreur. Si le foyer est chaud, l'afficheur indique alternativement "H" et le signal d'erreur.

- Si aucun foyer n'est activé pendant 20 secondes après la mise en marche de la commande sensitive, le contrôle revient en mode stand-by

- Quand le contrôle est actif, la touche ON/OFF est prioritaire sur toutes les autres touches : le contrôle peut être coupé à tout moment même en cas d'activation multiples ou continue des touches.

- En mode stand-by, l'activation continue des touches ne produit aucun effet. Avant que le contrôle électronique puisse être remis en marche, il doit s'assurer qu'aucune touche n'est active.

Verrouillage des touches (sécurité enfants)

◇ Sécurité enfants :

Verrouillage des touches :

pour activer la sécurité enfants, mettre en marche la commande sensitive en appuyant simultanément sur la touche de sélection du foyer en bas à droite et sur la touche MOINS. Appuyer à nouveau sur la touche de sélection du foyer en bas à droite. L'afficheur indique "L" pour LOCKED (sécurité enfants contre l'allumage involontaire). Si le foyer est chaud, l'afficheur indique alternativement "L" et "H".

Cette opération s'effectue normalement en 10 secondes, aucune autre touche (en dehors de celles qui viennent d'être indiquées) ne doit être activée. Dans le cas contraire, la séquence est interrompue et la table de cuisson est verrouillée.

Le contrôle électronique reste verrouillé jusqu'à ce que l'utilisateur le débloque, même si, entre temps, il est arrêté et remis en marche. Même une réinitialisation de la commande sensitive (après une chute de tension) ne débloque pas les touches.

Déverrouillage des touches pour cuisiner :

pour déverrouiller la commande sensitive, appuyer en même temps sur la touche de sélection du foyer en bas à droite et sur la touche MOINS. Le "L" (LOCKED/verrouillé) sur l'afficheur disparaît ; tous les foyers indiquent "0" avec un voyant clignotant. Si un foyer est chaud, l'afficheur indique "H" et "0". Quand la commande sensitive est arrêtée, la sécurité enfants s'active à nouveau.

Suppression du verrouillage des touches :

quand la commande sensitive fonctionne, la sécurité enfants peut être désactivée. Appuyer en même temps sur la touche de sélection du foyer en bas à droite de la table et sur la touche MOINS puis seulement sur la touche MOINS. Si toutes les opérations sont exécutées dans l'ordre, les touches se déverrouillent dans les 10 secondes qui suivent et la commande sensitive s'éteint. Dans le cas contraire, la séquence est considérée comme incomplète et la commande sensitive reste verrouillée. Elle est coupée au bout de 20 secondes.

Si on remet en marche la commande sensitive avec la touche ON/OFF, tous les afficheurs indiquent "0", les points décimaux clignotent ; la commande sensitive est prête pour la cuisson. Si le foyer est « brûlant », l'afficheur indique alternativement « 0 » et « H ».

Signal sonore (vibreur)

Pendant le fonctionnement, le vibreur signale les activités suivantes :

- activation normale des touches (son bref).
- activation continue des touches pendant plus de 10 secondes (son prolongé intermittent).

Extinction automatique (limitation du temps de fonctionnement)

Pour chaque zone de cuisson activée, un temps de fonctionnement maximal est défini. Le temps de fonctionnement maximal dépend du niveau de cuisson sélectionné. Au-delà de ce temps de fonctionnement maximal, la zone de cuisson s'éteint automatiquement.

Chaque action du statut de la zone de cuisson (modification du niveau de cuisson, etc.) réinitialise la minuterie à la valeur initiale. Les réglages de la minuterie ont priorité sur les limitations de temps de fonctionnement pour le réglage de niveau de cuisson élevé.

Minuterie autonome :

- Si le contact est allumé et qu'aucune zone de cuisson n'est sélectionnée, il est possible d'utiliser la minuterie autonome en appuyant simultanément sur les touches MOINS (2) et PLUS (3).
- Modifications de la valeur (0 - 99 min) : elles peuvent être réglées par paliers d'une minute avec n'importe quelle touche PLUS de 0

à 99 et avec la touche MOINS de 99 à 0.

- L'activation continue des touches PLUS ou MOINS entraîne une incrémentation dynamique de la vitesse de variation jusqu'à une valeur maximale (pas de signal sonore).
- Si la touche PLUS (ou MOINS) est relâchée, la vitesse d'incrémentatation (diminution) repart de la valeur initiale.
- La programmation du minuteur s'effectue par pression continue des touches PLUS et MOINS ou par pressions successives (signal sonore).

Le compte à rebours commence après la programmation du minuteur. L'écoulement de la durée programmée sera indiqué par un signal sonore et par le clignotement de l'afficheur du minuteur.

Le signal sonore s'arrête

- automatiquement au bout de 2 minutes
 - par pression d'une touche quelconque.
- L'afficheur cesse de clignoter et s'éteint.

Éteindre/régler le minuteur

- Le minuteur peut être réglé ou éteint à tout moment en appuyant sur les touches TIMER et MOINS (signal sonore). Pour couper le minuteur, sélectionner "0" avec la touche MOINS ou avec les touches TIMER et MOINS simultanément qui placent immédiatement le minuteur sur "0".

Le minuteur reste sur "0" pendant 6 secondes avant de s'éteindre.

- Si la commande sensitive est activée (avec la touche d'alimentation), le minuteur autonome s'éteint.

Programmation du minuteur pour chaque foyer

La commande sensitive permet de programmer un minuteur indépendant pour chaque foyer.

- Sélectionner le foyer avec la touche de sélection ; programmer la puissance ; enfin, appuyer sur la touche du minuteur pour régler la durée de fonctionnement du foyer. Autour de l'afficheur du minuteur, il y a autant de LEDS que de foyers. Ils indiquent les foyers pour lesquels le minuteur est activé.
- Quand le minuteur est sélectionné, l'afficheur correspondant clignote et les LEDS qui l'entourent s'allument. Quand un foyer est sélectionné, les LEDS du minuteur s'éteignent et l'afficheur ne clignote plus.

- Si on modifie la sélection des foyers l'un après l'autre, l'afficheur du minuteur indique la valeur du minuteur associé à chaque foyer. Les minuteurs programmés pour chaque foyer restent actifs.

- Les autres caractéristiques du minuteur correspondent à celles du minuteur autonome. Pour augmenter la valeur, utiliser la touche de sélection du minuteur.
- L'écoulement du délai programmé est indiqué par un signal sonore et par les chiffres "00" sur l'afficheur : la LED du foyer correspondant au minuteur clignote. Le foyer s'éteint et "H" s'affiche si le foyer "brûle". Dans le cas contraire, l'afficheur du foyer montre un trait.

Le signal sonore et le clignotement de l'afficheur s'interrompent

- automatiquement au bout de 2 minutes.

- par pression d'une touche quelconque.
- L'afficheur du minuteur s'éteint.

- Les fonctions de base correspondent à celles du minuteur autonome.

Casserole (Fig. 14)

- une casserole dont le fond attire l'aimant serait déjà une casserole adaptée à la cuisson à induction
- employez plutôt des casseroles garanties pour la cuisson à induction
- casseroles au fond plat et épaies
- un récipient au diamètre identique à celui de la zone permet d'utiliser la puissance maximale.

- une casserole plus petite réduit la puissance mais ne causera pas de déperdition d'énergie. Nous conseillons quand-même de ne pas utiliser de récipients avec un diamètre inférieur à 10 cm.
- récipients en acier inoxydable pourvus d'un fond à couches multiples ou en acier inoxydable ferritique si spécifiquement produits pour cuisson à induction
- récipients en fonte de préférence au fond émaillé qui ne raye pas le plan vitrocéramique
- nous déconseillons les récipients en verre, en céramique, en terre cuite, en aluminium, en cuivre ou en acier inoxydable non magnétique (austénitique).

Filters à graisse : Il y a risque d'incendie si le nettoyage n'est pas effectué conformément aux instructions. Pour cela, démontez les filtres et lavez-les à l'eau chaude et avec du détergent neutre. Ne pas utiliser de liquide de rinçage. Si vous utilisez un lave-vaisselle, placez les filtres à la verticale afin d'éviter le dépôt de restes solides. Ne pas utiliser de liquide de rinçage

Filters à charbon actif : ils doivent être remplacés tous les trois mois.

Important: augmentez la fréquence de nettoyage / remplacement des filtres si la hotte est utilisée plus de 2 heures par jour. Utilisez toujours des filtres d'origine du fabricant.

Entretien (Fig. 7, 8, 9, 10, 15)

Enlevez aussitôt du plan de cuisson tout fragment de papier en aluminium, tout résidu de nourriture, toute éclaboussure de graisse, de sucre ou d'autres aliments fortement riches en saccharine à l'aide d'une raclette à fin d'éviter d'endommager la surface du plan. Ensuite, nettoyez avec un produit adéquat et du papier absorbant, puis rincez à l'eau et séchez avec un torchon propre. N'utilisez en aucun cas d'éponges métalliques ou abrasives, évitez également d'utiliser des détergents chimiques agressifs comme les produits de nettoyage pour fours.

Instructions pour l'installateur

Installation (Fig. P1, P2, P3)

Ces instructions sont faites pour le technicien spécialisé comme guide à l'installation, au réglage et à l'entretien suivant les lois et les normes en vigueur. Les interventions doivent toujours être effectuées quand l'appareil est débranché.

Positionnement (Fig. 1, 2, 3, 4, 5, 6)

L'appareil est prévu pour être encastré dans un plan de travail comme illustré dans la figure correspondante.

Mettez le ruban adhésif livré avec l'appareil au long du pourtour du plan.

Nous déconseillons l'encastrement au-dessus d'un four. Au cas contraire, vérifiez ce qui suit :

- le four est muni d'un efficace système de refroidissement
- il n'y a aucun passage d'air chaud du four au plan de cuisson
- il y a des ouvertures pour la ventilation comme indiqué dans la figure.
- il est interdit d'installer sur un four

Branchement électrique (Fig. 16)

Avant d'effectuer le branchement électrique, s'assurer que :

- les caractéristiques de l'installation soient de nature à satisfaire toutes les indications portées sur la plaque signalétique située sous l'appareil ;
- que l'installation dispose d'un raccordement à la terre selon les normes et les dispositions en vigueur. La mise à terre est obligatoire aux termes de la loi.

Si l'appareil n'a pas de câble et /ou de prise correspondante, utiliser de la matière apte à l'absorption indiquée sur la plaque signalétique et à la température de travail. Le câble ne devra jamais atteindre une température supérieure de 50°C à celle ambiante.

PT

ESTE PRODUTO FOI CONCEBIDO PARA UMA UTILIZAÇÃO DE TIPO DOMÉSTICA. O FABRICANTE DECLINA TODAS AS RESPONSABILIDADES NO CASO DE EVENTUAIS DANOS A COISAS OU PESSOAS DERIVADOS DE UMA INSTALAÇÃO INCORRECTA OU DE USO IMPRÓPRIO, ERRÔNEO OU ABSURDO.

O fabricante declara que este produto cumpre todos os requisitos essenciais sobre material eléctrico de baixa tensão estabelecidos na Directiva 2014/35/EU e de compatibilidade electromagnética estabelecidos na Directiva 2014/30/EU.

PRECAUÇÕES

- Atenção: consulte as normas locais relativas à saída de fumos. Não ligue o exaustor a uma conduta de fumo, de ventilação ou de ar quente. Confirme com as autoridades locais se a ventilação do ambiente é adequada. Certifique-se de que o caudal máximo de extracção de ar dos dispositivos de ambiente não ultrapassa os 4 Pa (0,04 mbar). Deve ter-se previamente em consideração uma ventilação adequada para a divisão da casa, se se utiliza simultaneamente um exaustor e aparelhos que sejam alimentados a gás ou outro tipo de combustível. O ar evacuado não deve ser enviado por condutas que sejam utilizadas para evacuar os fumos de aparelhos alimentados a gás ou outro combustível. Os regulamentos que dizem respeito à evacuação de ar têm de ser respeitados.

- Atenção: durante uma descarga electrostática (p. ex. um relâmpago) o exaustor pode deixar de funcionar. Isto não implica risco de danos. Desligue a corrente eléctrica do exaustor e volte a ligar após um minuto.

- Para evitar possíveis incêndios limpe

periodicamente o filtro metálico, controle permanentemente os recipientes com óleo quente e não flameje alimentos por baixo do exaustor.

- Não utilize o exaustor caso este apresente danos ou imperfeições. Contacte um distribuidor oficial ou um agente autorizado.
- As zonas de acesso podem aquecer quando se utilizam com aparelhos de cozedura.
- Durante o funcionamento afastar material magnetizável como cartões de crédito-disquetascalcoladoras- etc.
- Não usar nunca folhas de papel em alumínio ou apoiar produtos envolvidos em alumínio directamente no plano - os objectos metálicos, tais como facas, garfos, colheres e têtos não devem ser colocados na superfície do plano para evitar que se esquentem
- Na cozedura com recipientes com a base antiaderência, sem a contribuição de tempero, limitar o eventual tempo de preaquecimento a um ou dois minutos
- A cozedura de alimentos com tendência a incrustações no fundo começar com a potência mínima para depois aumentar mexendo frequentemente.
- Após o uso, utilize o dispositivo apropriado para desligar (decrescimento até "0"); não confie no detector de painelas.
- Em caso de rotura na superfície da placa, desligue imediatamente o aparelho da tomada para evitar o risco de choque eléctrico.
- O aparelho e as respectivas partes acessíveis podem aquecer durante o seu funcionamento.
- Deve ter-se cuidado para evitar tocar nos elementos quentes.
- As crianças menores de 8 anos devem permanecer afastadas, a menos que estejam sob supervisão permanente.
- Este aparelho pode ser utilizado por crianças de idade igual ou superior a 8 anos e por adultos com capacidades físicas, sensoriais ou mentais reduzidas, ou sem experiência ou conhecimento, desde que estejam

sob supervisão ou recebam instruções adequadas sobre a utilização segura do aparelho e compreendam os perigos relacionados. As crianças não devem brincar com o aparelho. A limpeza e manutenção devem ser realizadas pelo utilizador e não por crianças sem supervisão.

- Pode ser perigoso cozinhar com gorduras ou óleo sem supervisão, uma vez que pode resultar em incêndio. NUNCA tente extinguir um incêndio com água; deve desligar o aparelho e, de seguida, cobrir as chamas, por exemplo, com uma tampa ou um lençol.
- O processo de cozimento deve ser supervisionado. Um processo de cozimento de curta duração deve ser supervisionado continuamente.
- Um cozimento descuidado com gordura ou óleo pode ser perigoso e pode causar um incêndio.
- Perigo de incêndio: não armazenar elementos nas superfícies de cozedura.
- Utilizar apenas protectores de placa concebidos pelo fabricante do aparelho de cozedura, ou que sejam recomendados pelo mesmo nas instruções de utilização, ou protectores de placa já incorporados no aparelho. A utilização de protectores inadequados pode provocar acidentes.

Introduzir na cablagem fixa uma forma de desligar da fonte de alimentação com uma separação de contacto em todos os pólos que permitem desligar totalmente conforme as condições de categoria III de sobretensão, de acordo com as regras de ligação. A tomada ou o interruptor onipolar deverão ser posicionados para uma fácil manipulação do aparelho instalado.

Este aparelho não está preparado para poder funcionar por meio de um temporizador externo ou sistema de controlo remoto separado.

O construtor declina qualquer responsabilidade no caso que não tenham sido respeitadas todas as disposições aqui em cima, assim como

as normas para a prevenção de acidentes.

O fabricante não é responsável pelo não cumprimento das indicações do presente manual e das normas de segurança vigentes para a utilização correcta do equipamento.

Reserva-se o direito de efectuar qualquer modificação no equipamento ou no presente manual, sem aviso prévio.

Entre em contacto com o nosso distribuidor oficial caso necessite de assistência técnica ou informação adicional relativamente aos nossos produtos.

Se o cabo de alimentação estiver danificado, deve ser substituído pelo fabricante ou pelo serviço de assistência técnica ou, em todo o caso, por uma pessoa qualificada, de modo a prevenir qualquer perigo.

PRINCÍPIO DE FUNCIONAMENTO (Fig. 11)

É baseado nas propriedades electromagnéticas da maior parte dos recipientes para a cozedura.

O circuito electrónico administra o funcionamento da bobina (indutor) que cria um campo magnético.

O calor é transmitido pelo próprio recipiente ao alimento.

A cozedura acontece com descrito abaixo.

- mínima dispersão (alto rendimento)
- o retiro da panela (basta só a elevação) provoca automaticamente a paragem do sistema
- o sistema electrónico permite a máxima flexibilidade e delicadeza de regulação.

- 1 Recipiente
- 2 Corrente induzida
- 3 Campo magnético
- 4 Indutor
- 5 Circuito electrónico
- 6 Alimentação eléctrica

Instruções para o utilizador (Fig. 13)

- 1 Activar/desactivar ON/OFF
- 2 Menos –
- 3 Mais +
- 4 Zona de confecção
- 5 Visor do nível de potência
- 6 Led selecção da zona

Painel Táctil (Fig. 12)

10...Botão de pressão com luz de aviso para a limpeza de filtros. Alerta para a necessidade de trocar o filtro – pressione para desactivar, assim que tiver limpo ou trocado o filtro.

8. Diminuir a velocidade do extractor.

11. Activar e desactivar a temporização do extractor.

Temporização: o extractor funciona durante 5 min. à velocidade em curso

e durante mais 5 min. em cada uma das velocidades inferiores até que pára.

12. Painel indicador da velocidade do extractor

7. Activação e desactivação do extractor.

9. Aumentar a velocidade do extractor.

Recomenda-se deixar que o aparelho funcione durante cerca de 15 minutos após o final da cozedura dos alimentos. Isto irá permitir uma evacuação completa do ar viciado.

Instalação

Todas as operações relativas à instalação (conexão eléctrica) terão de ser efectuadas por pessoal qualificado, segundo as normas em vigor. Para instruções específicas, veja-se a parte reservada para o técnico instalador.

Activação/desactivação do Touch Control

Após a activação, o touch necessita de cerca de 1 segundo para ficar pronto ao funcionamento. Após o reinício, todos os visores e LEDs começam a piscar durante cerca de 1 segundo.

Decorrido este tempo, todos os visores e LEDs apagam-se e o touch fica em posição de stand-by.

Para activar o touch pressionar a tecla activar (1). Se uma zona de cozedura "aquecer", o visor mostra "H" em vez de "0". O ponto em baixo à direita em todos os visores dos pontos de cozedura começa a piscar em intervalos de um segundo, para indicar que, até ao momento, não foi seleccionada qualquer zona de cozedura. Após a activação, o touch permanece activo durante 20 segundos. Se não se seleccionar nenhuma zona de cozedura nem o temporizador, o touch regressa automaticamente ao estado de stand-by.

O touch liga-se accionando apenas a tecla de alimentação. Premindo a tecla de alimentação simultaneamente com outras teclas não produz qualquer efeito e o touch permanece em stand-by. Se a segurança para crianças estiver ligada durante a activação, todos os visores das zonas de cozedura mostram "L", (locked/bloqueado). Se as zonas de cozedura "aquecerem", os visores mostram "L" e "H" (hot/quente) alternadamente. O touch control pode ser desactivado a qualquer momento accionando a tecla de alimentação. Isto é válido mesmo se o comando tiver sido bloqueado com a segurança para crianças. A tecla de alimentação tem sempre prioridade na função de desactivação.

Desactivação automática

Depois de activado, o touch desliga-se automaticamente após 20 segundos de inactividade. Após a selecção de uma zona de cozedura, o tempo de desactivação automática subdivide-se em 10 segundos, decorridos os quais a zona deixa de estar seleccionada e, 10 segundos depois, o touch desliga-se.

Activação/desactivação de uma zona de cozedura

Coloque o recipiente na zona de cozedura apropriada. Se não colocar nenhum recipiente, o sistema não activará a zona correspondente e aparecerá o seguinte símbolo no display.



Com o touch control activado, será possível seleccionar a zona de confeção pressionando a tecla (4) da zona correspondente. O visor (5) da zona seleccionada torna-se mais brilhante, enquanto os restantes visores perdem luminosidade. Se a zona "aquece", será mostrado alternadamente um "H" e um "0". Ao pressionar a tecla MAIS (3) ou MENOS (2), é possível seleccionar um nível de potência e a zona começa a aquecer. Seleccionada a zona de confeção, a selecção do nível de potência pode ser efectuada mantendo pressionada a tecla MAIS (3); partindo do nível 1, aumenta uma unidade a cada 0,4 segundos. Quando é atingido o nível 9 não é possível efectuar mais aumentos.

Se o nível de potência for seleccionado através da tecla MENOS (2), o nível inicial é o "9" (nível máximo). Mantendo a tecla pressionada,

o nível activo diminui uma unidade a cada 0,4 segundos. Quando o nível 0 é atingido, não é possível efectuar mais diminuições. Só será possível modificar o nível de potência ao pressionar novamente a tecla MENOS (2) ou MAIS (3).

Desactivação de uma zona de confeção

Selecione a zona a desligar com a tecla (4) correspondente. O visor (5) da zona seleccionada torna-se mais brilhante, enquanto os restantes visores perdem luminosidade. Ao pressionar as teclas Zona de confeção (4) e MENOS (2) simultaneamente, o nível de potência da zona é colocado a 0. Alternativamente a tecla MENOS (2) pode ser utilizada para reduzir o nível de potência até 0.

Se uma zona de confeção "aquece", é mostrado um "H" e um "0" alternadamente.

Desactivação de todas as zonas de cozedura

A desactivação imediata de todas as zonas pode ser obtida a qualquer momento através da tecla de alimentação. No modo stand-by, aparece um "H" para todas as zonas de cozedura que "aquecem". Todos os outros visores serão desactivados.

Nível de potência

A potência da zona de cozedura pode ser programada em 9 níveis que são indicados pelos símbolos de "1" a "9" através dos visores com LEDs de sete segmentos.

Ao seleccionar o nível de potência 9 para o foco inferior esquerdo da placa, após 30 minutos de funcionamento e por motivos de segurança a potência vai baixando ligeiramente. Caso pretenda um aumento de potência nesse foco, selecione o nível Booster ("P").

Zonas de cozedura

As zonas de cozedura têm várias combinações possíveis:

Zona individual (Fig. 7-a)

Consoante o modelo, há 3 ou 4 zonas de cozedura individuais (A, B, C, D e E) que podem funcionar de forma independente.

Diâmetro mínimo da base do recipiente para uma boa detecção: Zonas A, B, C e D: 12 cm/Zona E: 14,5 cm

Zona dupla (Fig. 7-b)

Há uma opção que permite que duas zonas individuais funcionem em conjunto como se de uma só zona se tratasse. As combinações de zonas possíveis são A+B e C+D. Para ativar esta opção, deve premir-se simultaneamente as teclas de selecção "8" das duas zonas que se pretende combinar. Em seguida, aparecerá o seguinte símbolo no indicador "8" da zona posterior:



O indicador "8" da zona dianteira apresentará o nível de potência seleccionado para a zona combinada.

Assim, obtém-se uma zona de cozedura retangular particularmente adequada a recipientes retangulares ou ovalados.

Caso se utilize um recipiente redondo, o diâmetro mínimo da base deve ser de 20 cm para garantir uma boa detecção.

Função Booster

Depois de seleccionar a zona de cozedura requerida, pode activar a função booster seleccionando o nível de potência 9 e pressionando a tecla MAIS (3) em seguida.

Com esta função, algumas zonas de cozedura podem receber uma potência superior à nominal (o número de zonas com booster simultâneo depende da potência proporcionada às diferentes zonas, a qual deve ser inferior à potência máxima da placa). Se a zona desejada tiver capacidade para activar a função booster, aparecerá o símbolo "P" no display correspondente. Se a potência disponível não for suficiente, o indicador de potência da zona que necessita de uma redução de potência automática piscará durante 3 segundos.

O tempo de activação do booster está limitado a 5 minutos para proteger os recipientes de cozinha. Depois da desactivação automática do booster, a zona continua a funcionar com um nível de potência "9". O booster pode voltar a ser reactivado passados

alguns minutos.

Se o recipiente for retirado da zona de cozedura durante o período booster, a função permanece activa e o tempo restante para a desactivação continua a correr.

A gestão de potência está baseada no princípio de que a última modificação no nível de potência das diferentes zonas é a que tem a máxima prioridade. Isto significa que os níveis de potência configurados previamente nas zonas restantes podem ser reduzidos automaticamente.

- Se a indução detectar a necessidade de uma redução em alguma das zonas de cozedura, o indicador da zona que necessita de uma redução de potência piscará durante 3 segundos, proporcionando um período de correcção antes da respectiva alteração.

- Se a zona seleccionada for reajustada antes do fim do período de correcção, o gestor de potência analisará novamente a distribuição da potência. Caso não seja necessária uma nova redução de potência, o indicador deixará de piscar e passará a mostrar o nível de potência original.

- Se a distribuição das potências for alterada novamente pelo utilizador, o nível de potência das zonas que tenham sido reduzidas automaticamente não será aumentado de forma automática.

ATENÇÃO:

Quando se selecciona a função Booster em qualquer uma das zonas posteriores (esquerda ou direita), a zona dianteira do mesmo lado apaga-se automaticamente (caso esteja ligada) para permitir que toda a potência se concentre na zona posterior. Isto permite que o Booster seja extremamente potente.

Contudo, quando se selecciona a função Booster em qualquer uma das zonas dianteiras (esquerda ou direita), a zona posterior do mesmo lado poderá funcionar até ao nível de potência 8, dado não necessitar de tanta energia.

Indicador de calor residual

Serve para indicar ao utilizador que o vidro está a uma temperatura perigosa em caso de contacto com toda a área próximo da zona de cozedura. A temperatura é determinada seguindo um modelo matemático e um eventual calor residual é indicado com um "H" no visor de sete segmentos correspondente.

O aquecimento e o arrefecimento são calculados em relação a:

- Nível de potência seleccionado (de "0" a "9")

- O período de activação.

Depois de desligar a zona de cozedura, o visor correspondente mostra "H" até que a temperatura da zona desça abaixo do nível crítico ($\leq 60^{\circ}\text{C}$) segundo o modelo matemático.

Desligamento Automático (Limitação do Tempo de Funcionamento)

Para cada zona de coção activada, define-se um período de tempo de funcionamento máximo. O período de tempo de funcionamento máximo depende da fase de coção seleccionada.

Depois de ultrapassado o tempo máximo de funcionamento, a zona de coção desliga-se automaticamente.

Cada actuação do estado da zona de coção (alterando o nível de coção, etc.) reinicia o temporizador da contagem decrescente para valor de arranque inicial.

As definições do temporizador têm prioridade sobre as limitações do tempo de funcionamento para definir uma fase coção superior.

Protecção em caso de activação involuntária.

- Se o controlo electrónico detectar a activação contínua de uma tecla durante cerca de 10 seg., apagase automaticamente. O controlo emite um sinal acústico de erro durante 10 segundos, que alerta o utilizador para a presença de um objecto nos sensores. Os visores mostram o código de erro "E R O 3", que aparecerá no visor até que o controlo electrónico assinala o erro. Se a zona de cozedura "aquecer", no visor aparecerá alternadamente um "H" e o sinal de erro.

- Se nenhuma zona de cozedura for activada no espaço de 20 segundos desde a activação do Touch, o controlo regressa ao modo standby.

- Quando o controlo está ligado, a tecla ON/OFF tem prioridade sobre todas as outras teclas, pelo que o controlo pode ser desligado a qualquer momento, mesmo em caso de activação múltipla ou contínua das teclas.

- No modo stand-by, uma activação contínua das teclas não terá qualquer efeito. No entanto, antes de poder ligar novamente o controlo electrónico, certifique-se de que nenhuma tecla está activada.

Bloqueio das teclas (segurança para crianças)

↳ Segurança para crianças:

Bloqueio das teclas:

A segurança para crianças pode ser activada depois de ligar o Touch, premindo simultaneamente a tecla de selecção da zona em baixo à direita e a tecla MENOS e, de seguida, premindo de novo a tecla de selecção da zona em baixo à direita. Aparecerá um "L", que significa LOCKED (segurança para crianças contra activação involuntária). Se a zona de cozedura "aquecer", visualizar-se-ão "L" e "H" alternadamente.

Esta operação deve ser realizada dentro de 10 segundos; não deve activar-se nenhuma outra tecla para além das acima descritas. Caso contrário, a sequência será interrompida e a zona de cozedura não será bloqueada.

O controlo electrónico permanece bloqueado até ser desbloqueado pelo utilizador, mesmo que entretanto tenha sido desactivado e reactivado. Até mesmo uma reinicialização do touch (após uma queda de tensão) não remove o bloqueio das teclas.

Desbloqueio das teclas para cozinhar:

Para desbloquear o touch, active simultaneamente a tecla de selecção da zona de cozedura em baixo à direita e a tecla MENOS. A letra "L" (LOCKED/bloqueado) desaparece do visor e todas as zonas de cozedura mostram "0" com um ponto intermitente. Se uma zona de cozedura "aquecer", visualiza-se "H" e "0". Depois de desligar o touch, a segurança para crianças fica de novo activa.

Eliminação do bloqueio das teclas:

Depois de ligar o touch, a segurança para crianças pode ser desactivada. É necessário activar simultaneamente a tecla de selecção da zona de cozedura em baixo à direita e a tecla MENOS e, de seguida, activar apenas a tecla MENOS. Se forem efectuadas todas as passagens na ordem correcta dentro de 10 segundos, o bloqueio das teclas é cancelado e o touch será desligado. Caso contrário, a sequência será considerada incompleta, o touch permanecerá bloqueado e será desactivado após 20 segundos.

Activando de novo o touch com a tecla ON/OFF, em todos os visores aparecerá "0", os pontos decimais começarão a piscar e o touch ficará pronto para a cozedura. Caso uma zona de confecção "aqueça", são mostradas as indicações "L" e "H" alternadamente.

Sinal acústico (besouro)

Durante a utilização, as seguintes actividades são assinaladas através do besouro:

- Normal activação das teclas com um som breve.

- Activação contínua das teclas durante mais de 10 seg. com um som longo intermitente.

Função Temporizador

A função Temporizador está disponível em duas versões:

- Temporizador autónomo 1.99 min: sinal sonoro quando o tempo tiver decorrido. Esta função só está disponível quando não se estiver a utilizar a zona de cozedura.

- Temporizador para zonas de cozedura 1.99 min: sinal sonoro quando o tempo tiver decorrido; as quatro zonas de cozedura podem ser programadas independentemente.

Temporizador autónomo:

- Se o touch estiver desligado e nenhuma zona de cozedura seleccionada, o temporizador autónomo pode ser utilizado premindo simultaneamente as teclas MENOS (2) e MAIS (3).

- Alterações do valor (0-99min) podem ser efectuadas com aumentos de um minuto, através de qualquer uma das teclas MAIS de 0 a 99

e com a tecla MENOS de 99 a 0.

- Uma activação contínua da tecla MAIS ou MENOS dá origem a um aumento dinâmico da velocidade de variação até um valor máximo, sem sinais sonoros.
- Soltando a tecla MAIS (ou MENOS), a velocidade de aumento (diminuição) começa novamente a partir do valor inicial.
- A programação do temporizador pode ser efectuada quer com activações contínuas das teclas MAIS e MENOS quer com activações por toques sucessivos (com sinal sonoro). Depois de programado o temporizador, tem início a contagem decrescente. Quando o tempo tiver decorrido, ouve-se um sinal sonoro e o visor do temporizador começa a piscar.

O sinal sonoro pára

- Automaticamente após 2 minutos
- Accionando qualquer tecla
- O visor pára de piscar e apaga-se.

Desactivar / modificar o temporizador

- O temporizador pode ser modificado ou desactivado a qualquer momento accionando as teclas MENOS (2) e MAIS (3) simultaneamente (com sinal sonoro). O temporizador é desactivado colocando o tempo a "0" com a tecla MENOS permanece a "0" durante 6 segundos antes de se desligar.
- Se o touch for ligado (utilizando a tecla de alimentação), o temporizador autónomo desliga-se.

Programação do temporizador para as zonas de cozedura
Ligando o touch, é possível programar um temporizador independente para cada zona de cozedura.

- Seleccionando a zona de cozedura com a tecla (4) de selecção da zona, definindo posteriormente o nível de potencia e, por fim, premindo simultaneamente as teclas MENOS (2) e MAIS (3), é possível programar uma contagem decrescente para desligar a zona de cozedura.
- Durante a programação do temporizador, a luz piloto (6) da zona de cozedura seleccionada piscará.
- Quando o tempo tiver decorrido, ouve-se um sinal sonoro e no visor aparece "00", o LED da zona de cozedura atribuída ao temporizador começa a piscar. A zona de cozedura é desactivada e aparece um "H" se a zona "aquecer"; caso contrário, o visor da zona mostra um traço.

O sinal sonoro e o visor intermitente serão interrompidos

- Automaticamente após 2 minutos.
- Accionando uma das teclas.
- O visor do temporizador apaga-se.
- As funcionalidades de base são idênticas à descrição do temporizador autónomo.

Paneles (Fig. 14)

- se um imã aproximado ao fundo de um recipiente fica atraído, esta já pode ser uma panela adequada à cozedura a indução.
- preferir também painéis declaradas para a cozedura a indução.
- painéis com o fundo liso e grosso.
- um recipiente do mesmo diâmetro que a zona permite aproveitar a máxima potência.
- uma panela mais pequena reduz a potência mas não causará dispersão de energia. No entanto é desaconselhável a utilização de recipientes com diâmetro inferior a 10 cm.
- recipientes inox com fundo de diversas camadas ou inox ferrífero se evidenciado no fundo: para indução.
- recipientes em ferro coado, melhor se com o fundo esmaltado para evitar arranhaduras ao plano de vidro-cerâmica.
- são desaconselhadas e não convêm recipientes em vidro, cerâmica, barro, recipientes em alumínio, cobre ou inox não magnético (austenítico).

Manutenção (Fig. 7,8,9,10,15)

Marcas de papeis de alumínio, resíduos de alimentação salpicadelas de gordura, açúcar ou alimentos fortemente sacaríferos devem ser

tirados imediatamente do plano de cozedura com um raspador para evitar possíveis danos à superfície do plano. Realize a limpeza com um produto adequado e papel de cozinha, depois enxágue com água e seque com um pano limpo. Não utilize nunca esponjas ou esfregões abrasivos; evite também o uso de detergentes químicos agressivos, como produtos de limpeza para fornos ou tira-nódoas.

Filtros de gordura: para evitar possíveis incêndios, limpe-os rigorosamente uma vez por mês ou quando a luz de aviso indicar. Para isso, desmonte os filtros e lave-os com água quente e detergente. Se utiliza lava-loiça, coloque os filtros na posição vertical para evitar o depósito de restos sólidos.

Filtros de carvão activo: devem ser substituídos de 3 em 3 meses.

Importante: aumente a frequência de limpeza/substituição dos filtros se utiliza o exaustor mais do que 2 horas por dia. Utilize sempre os filtros originais do fabricante.

Instruções para o instalador

Instalação (Fig. P1, P2, P3)

Estas instruções são dedicadas particularmente para o instalador qualificado, para serem utilizadas como guia à instalação, regulação e manutenção, segundo as leis e normas em vigor. As intervenções terão de ser sempre efectuadas quando o aparelho estiver desligado da corrente eléctrica.

Posicionamento (Fig. 1,2,3,4,5,6)

O aparelho está previsto para ser encaixado num plano como ilustrado na figura apropriada. Predispôr sobre todo o perímetro do plano o produto para lacrar em dotação. É desaconselhável a instalação por cima de um forno, caso contrário, certificar-se que:

- o forno esteja dotado de um sistema de arrefecimento eficaz.
- que não se verifique em nenhum caso passagem de ar quente do forno para o plano.
- prover a passagens de ar como indicado na figura.
- é proibido instalar em cima de um forno

Conexão eléctrica (Fig. 16)

Antes de efectuar a conexão eléctrica, será preciso assegurar que:

- as características da instalação sigam o que está indicado sobre a chapa da matriz aplicada no fundo da chapa de cozimento.
- a instalação esteja munida de uma conexão à terra eficaz, segundo as normas e disposições das leis em vigor. A conexão à terra é obrigatória nos termos da lei.

No caso que o aparelho não esteja munido de cabo e/ou da relativa tomada, utilize o material apropriado para absorver o que está indicado na chapa da matriz, para uma devida temperatura de cozimento. O tubo não deverá nunca atingir a temperatura de 50°C acima da temperatura ambiente.



cata 

CNA
●●●group

CATA ELECTRODOMÉSTICOS, S.L.

C. del Ter, 2 - 08570 TORELLÓ (Barcelona) SPAIN

T. +34 938 594 100 - Fax +34 938 594 101

www.cnagroup.es - e-mail: cna@cnagroup.es

Atención al Cliente: 902 410 450 +34 938 527 818- info@cnagroup.es

SAT Central Portugal: 214 349 771 - service@junis.pt

60817495.29.05.2019