

EN7F4722AN



ES Lavadora

Manual de instrucciones

CONTENIDO

1. INFORMACIÓN SOBRE SEGURIDAD.....	3
2. INSTRUCCIONES DE SEGURIDAD.....	5
3. DESCRIPCIÓN DEL PRODUCTO.....	7
4. DATOS TÉCNICOS.....	7
5. INSTALACIÓN.....	8
6. PANEL DE MANDOS.....	18
7. MANDO Y BOTONES.....	19
8. PROGRAMAS.....	23
9. AJUSTES.....	29
10. ANTES DEL PRIMER USO.....	30
11. USO DIARIO.....	30
12. CONSEJOS.....	34
13. MANTENIMIENTO Y LIMPIEZA.....	36
14. SOLUCIÓN DE PROBLEMAS.....	42
15. VALORES DE CONSUMO.....	46
16. ASPECTOS MEDIOAMBIENTALES.....	48

PENSAMOS EN USTED

Gracias por adquirir un electrodoméstico Electrolux. Ha elegido un producto que lleva décadas de experiencia e innovación profesionales. Ingenioso y elegante, ha sido diseñado pensando en usted. Así pues, cada vez que lo utilice, puede tener la seguridad de que obtendrá siempre excelentes resultados.

Le damos la bienvenida a Electrolux.

Visite nuestro sitio web para:



Obtener consejos, folletos, soluciones a problemas e información de servicio y reparación:

www.electrolux.com/support



Registrar su producto para recibir un mejor servicio:

www.registerelectrolux.com



Comprar accesorios, artículos de consumo y piezas de recambio originales para su aparato:


www.electrolux.com/shop

ATENCIÓN AL CLIENTE Y SERVICIO

Le recomendamos que utilice recambios originales.

Cuando se ponga en contacto con nuestro Centro de servicio técnico, asegúrese de tener los siguientes datos disponibles: Modelo, código numérico del producto (PNC), número de serie.

La información se encuentra en la placa de características.

 Advertencia / Precaución - Información sobre seguridad

 Información general y consejos

 Información relativa al medioambiente

Salvo modificaciones.

1. ⚠ INFORMACIÓN SOBRE SEGURIDAD

Antes de instalar y utilizar el aparato, lea atentamente las instrucciones facilitadas. El fabricante no se hace responsable de lesiones o daños producidos como resultado de una instalación o un uso incorrectos. Conserve siempre estas instrucciones en lugar seguro y accesible para futuras consultas.

1.1 Seguridad de niños y personas vulnerables

- Este aparato puede ser utilizado por niños de 8 años en adelante y personas cuyas capacidades físicas, sensoriales o mentales estén disminuidas o que carezcan de la experiencia y conocimientos suficientes para manejarlo, siempre que cuenten con las instrucciones o la supervisión sobre el uso del electrodoméstico de forma segura y comprendan los riesgos.
- Es necesario mantener alejados del aparato a los niños de entre 3 y 8 años, así como a las personas con minusvalías importantes y complejas, salvo que estén bajo supervisión continua.
- Es necesario mantener alejados del aparato a los niños de menos de 3 años salvo que estén bajo supervisión continua.
- Es necesario vigilar a los niños para que no jueguen con el aparato.
- Mantenga todo el material de embalaje fuera del alcance de los niños y deséchelo de forma adecuada.
- Mantenga los detergentes fuera del alcance de los niños.
- Mantenga a los niños y mascotas alejados del aparato cuando la puerta se encuentre abierta.
- Si este aparato tiene un bloqueo de seguridad para niños, debe activarlo.
- La limpieza y mantenimiento de usuario del producto no podrán ser realizados por niños sin supervisión.

1.2 Instrucciones generales de seguridad

- No cambie las especificaciones de este aparato.
- Este aparato está diseñado para uso doméstico o para ser utilizado en/por:
 - zonas de cocina para personal de tiendas, oficinas y otros entornos de trabajo;
 - clientes de hoteles, moteles, pensiones y otros entornos residenciales;
 - áreas de uso común en bloques de pisos o lavanderías.
- La carga máxima del aparato es 7 kg. No supere la carga máxima de cada programa (consulte el capítulo "Programas").
- La presión de trabajo del agua en el punto de entrada situado en la conexión de la toma debe oscilar entre 0,5 bares (0,05 MPa) y 8 bares (0,8 MPa).
- Vigile que ninguna alfombra, estera ni cualquier otra cobertura del suelo obstruya las aberturas de ventilación de la base.
- El aparato debe conectarse a la toma de agua utilizando los nuevos juegos de tubos suministrados, o cualquier otro juego nuevo suministrado por el servicio técnico autorizado.
- No deben reutilizarse los tubos antiguos.
- Si el cable de alimentación sufre algún daño, el fabricante, su servicio técnico autorizado o un profesional tendrán que cambiarlo para evitar riesgos.
- Antes de realizar tareas de mantenimiento, apague el aparato y desenchúfelo de la toma de corriente.
- No utilice agua pulverizada a alta presión ni vapor para limpiar el aparato.
- Limpie el aparato con un paño humedecido. Utilice solo detergentes neutros. No utilice productos abrasivos, estropajos duros, disolventes ni objetos de metal.

2. INSTRUCCIONES DE SEGURIDAD

2.1 Instalación



La instalación debe realizarse conforme a las normas vigentes.

- Retire todo el embalaje y los pasadores de transporte, incluido el rodamiento de goma con separador de plástico.
- Guarde los pasadores de transporte en lugar seguro. Si necesita desplazar el aparato en el futuro, debe recolocarlos para bloquear el tambor y evitar daños internos.
- Tenga cuidado al mover el aparato, porque es pesado. Utilice siempre guantes de protección y calzado cerrado.
- Siga las instrucciones de instalación suministradas con el aparato.
- No utilice el aparato antes de instalarlo en la estructura empotrada por motivos de seguridad.
- No instale ni utilice un aparato dañado.
- No instale ni utilice el aparato si la temperatura puede ser inferior a 0°C o si está expuesto a la intemperie.
- El área del suelo donde se instala el aparato debe ser plana, estable, resistente al calor y limpia.
- Compruebe que el aire circula libremente entre el aparato y el suelo.
- Cuando el aparato esté colocado en su posición permanente, compruebe si está correctamente nivelado con ayuda de un nivel de burbuja. De no estarlo, ajuste las patas hasta que lo esté.
- No instale el aparato directamente sobre el desagüe del suelo.
- No pulverice agua sobre el aparato ni lo someta a una humedad excesiva.
- No coloque el aparato donde la puerta no se pueda abrir completamente.
- No coloque ningún recipiente cerrado bajo el aparato para recoger el agua de posibles fugas. Póngase en contacto con el servicio técnico autorizado para asegurarse de los accesorios que puede utilizar.

2.2 Conexión eléctrica



ADVERTENCIA!
Riesgo de incendios y descargas eléctricas.

- El aparato debe conectarse a tierra.
- Utilice siempre una toma con aislamiento de conexión a tierra correctamente instalada.
- Asegúrese de que los parámetros de la placa de características son compatibles con los valores eléctricos del suministro eléctrico.
- No utilice adaptadores de enchufes múltiples ni cables prolongadores.
- Asegúrese de no provocar daños en el enchufe ni en el cable de red. Si es necesario cambiar el cable de alimentación del aparato, debe hacerlo el centro de servicio técnico autorizado.
- Conecte el enchufe a la toma de corriente únicamente cuando haya terminado la instalación. Asegúrese de tener acceso al enchufe del suministro de red una vez finalizada la instalación.
- No toque el cable de red ni el enchufe con las manos mojadas.
- No desconecte el aparato tirando del cable de conexión a la red. Tire siempre del enchufe.

2.3 Conexión de agua

- El agua de entrada no debe superar los 25 °C.
- No provoque daños en los tubos de agua.
- Antes de conectar a nuevas tuberías o tuberías que no se hayan usado durante mucho tiempo, o donde se hayan realizado trabajos o se hayan conectado dispositivos nuevos (contadores de agua, por ejemplo), deje correr el agua hasta que esté limpia.
- Asegúrese de que no haya fugas de agua visibles durante y después del primer uso del aparato.
- No utilices ninguna manguera de extensión si la manguera de entrada es demasiado corta. Ponte en

contacto con el servicio técnico autorizado para sustituir la manguera de entrada.

- Al desembalar el aparato, es posible ver agua que cae de la manguera de desagüe. Esto se debe a la prueba con agua del aparato en la fábrica.
- Puede alargarse la manguera de desagüe hasta un máximo de 400 cm. Póngase en contacto con el servicio técnico autorizado para el otro tubo de desagüe y la extensión.
- Asegúrese de que haya acceso al grifo después de la instalación.

2.4 Uso del aparato



ADVERTENCIA!

Podrían producirse lesiones, descargas eléctricas, incendios, quemaduras o daños en el aparato.

- Siga las instrucciones de seguridad del envase de detergente.
- No coloque productos inflamables o artículos mojados con productos inflamables dentro, cerca o sobre el aparato.
- No lave tejidos con mucha suciedad de aceite, grasa u otras sustancias grasientas. Puede dañar las piezas de goma de la lavadora. Realice un prelavado a mano de estos tejidos antes de cargarlos en la lavadora.
- No toque el cristal de la puerta mientras esté en marcha un programa. El cristal puede estar caliente.
- Asegúrese de sacar todos los objetos metálicos de la colada.

2.5 Asistencia técnica

- Para reparar el aparato, póngase en contacto con el centro de servicio autorizado. Utilice solamente piezas de recambio originales.
- Tenga en cuenta que la autorreparación o la reparación no profesional puede tener consecuencias de seguridad y podría anular la garantía.
- Los siguientes repuestos estarán disponibles durante 10 años después de que el modelo se haya retirado: motor y cepillos de motor, transmisión

entre el motor y el tambor, bombas, amortiguadores y muelles, tambor de lavado, araña del tambor y rodamientos de bolas relacionados, calentadores y elementos de calefacción, incluidas las bombas de calor, tuberías y equipos relacionados, incluidas las mangueras, válvulas, filtros y aquastops, placas de circuitos impresos, pantallas electrónicas, interruptores de presión, termostatos y sensores, software y firmware, incluido el software de restablecimiento, puerta, bisagra de la puerta y sellos, otros sellos, conjunto de bloqueo de la puerta, periféricos de plástico como los dosificadores de detergente. Tenga en cuenta que algunas de estas piezas de recambio solo están disponibles para los reparadores profesionales, y que no todas las piezas de recambio son relevantes para todos los modelos.

- En cuanto a la(s) bombilla(s) de este producto y las de repuesto vendidas por separado: Estas bombillas están destinadas a soportar condiciones físicas extremas en los aparatos domésticos, como la temperatura, la vibración, la humedad, o están destinadas a señalar información sobre el estado de funcionamiento del aparato. No están destinadas a utilizarse en otras aplicaciones y no son adecuadas para la iluminación de estancias domésticas.

2.6 Eliminación



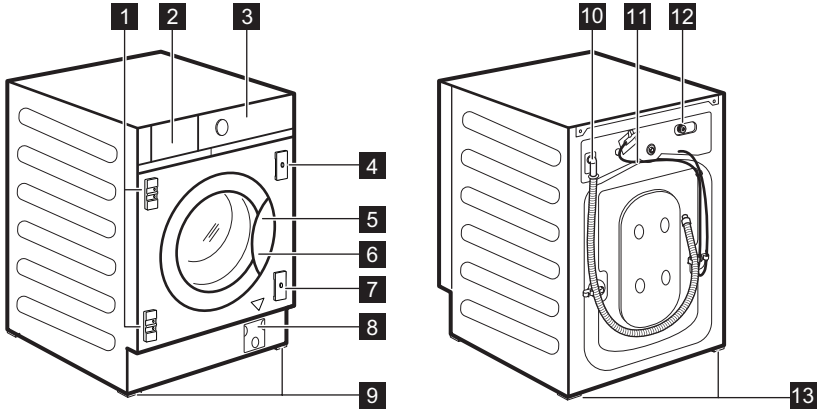
ADVERTENCIA!

Existe riesgo de lesiones o asfixia.

- Desconecte el aparato de la red eléctrica y del suministro de agua.
- Corte el cable eléctrico cerca del aparato y deséchelo.
- Retire el pestillo de la puerta para evitar que los niños o las mascotas queden atrapados en el tambor.
- Deseche el aparato de acuerdo con los requisitos de la normativa local con respecto a residuos de aparatos eléctricos y electrónicos (WEEE/RAEE).

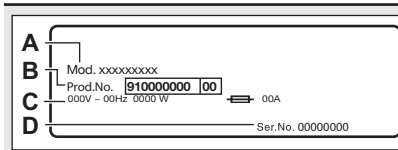
3. DESCRIPCIÓN DEL PRODUCTO

3.1 Descripción general del aparato



- 1 Soportes de bisagras
- 2 Dosificador de detergente
- 3 Panel de control
- 4 Placa magnética
- 5 Tirador de la puerta
- 6 Placa de características
- 7 Placa con tope de goma
- 8 Filtro de la bomba de desagüe

- 9 Patas delanteras para la nivelación del aparato
- 10 Tubo de desagüe
- 11 Cable de alimentación
- 12 Conexión de la manguera de entrada
- 13 Patas traseras para la nivelación del aparato



La placa de características informa sobre el nombre del modelo (A), el número del producto (B), las clasificaciones eléctricas (C) y el número de serie (D).

4. DATOS TÉCNICOS

Dimensión	Ancho / alto / fondo total	59.6 cm / 81.9 cm / 55.3 cm
Conexión eléctrica	Voltaje	230 V
	Potencia total	2200 W
	Fusible	10 A
	Frecuencia	50 Hz
Nivel de protección contra la entrada de partículas sólidas y humedad asegurada por la cubierta protectora, excepto cuando el equipo de baja tensión no tiene protección contra la humedad		IPX4

Presión del suministro de agua	Mínima Máxima	0,5 bares (0,05 MPa) 8 bares (0,8 MPa)
Suministro de agua ¹⁾		Agua fría
Carga máxima	Algodón	7 kg
Velocidad de centrifugado	Velocidad de centrifugado máxima	1151 rpm

1) Conecte la manguera de entrada de agua a un grifo con rosca de 3/4" .

5. INSTALACIÓN

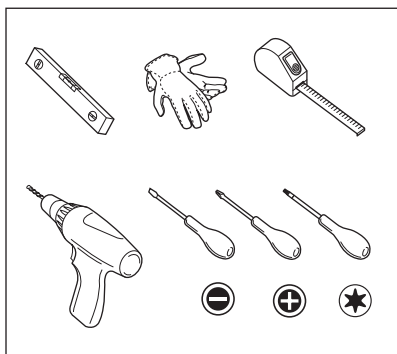


ADVERTENCIA!
Consulte los capítulos sobre seguridad.

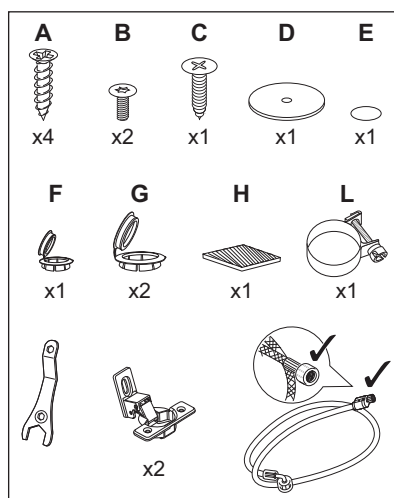
5.1 Prepárese para la instalación



Se recomienda que la instalación la realicen dos personas.



5.2 El aparato está equipado con ...



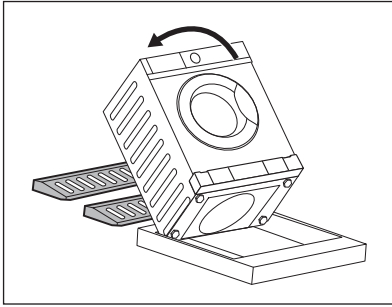
5.3 Desembalaje



ADVERTENCIA!
Utilice los guantes.



ADVERTENCIA!
Retire todo el embalaje y los pasadores de transporte antes de instalar el aparato.



1. Extienda el material de embalaje de poliestireno frontal en el suelo debajo del aparato.



ADVERTENCIA!

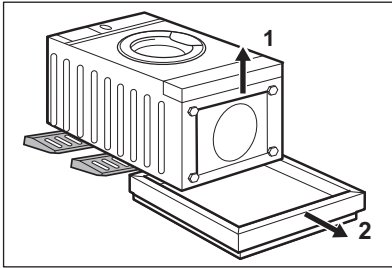
Se recomienda encarecidamente que esta acción la realicen dos personas.

2. Apoye con cuidado el aparato sobre el lado posterior.

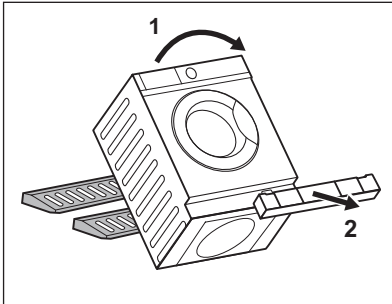


Tenga cuidado para no dañar los tubos.

3. Retire la protección de poliestireno de la base.



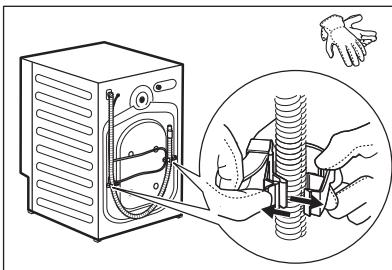
4. Devuelva el aparato a la posición vertical y quite la protección de poliestireno del zócalo.

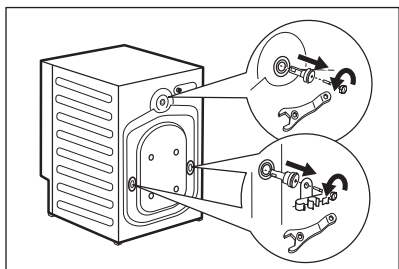


5. Retire el cable de alimentación y el tubo de desagüe de los soportes de los tubos.

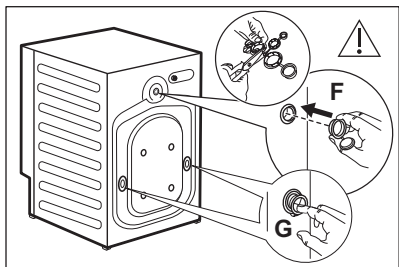


Es posible ver agua que cae de la manguera de desagüe. Esto se debe a la prueba con agua del aparato en la fábrica.





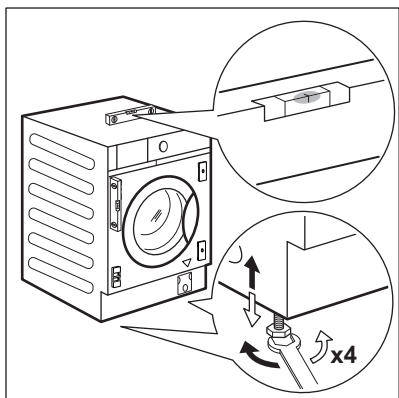
6. Suelte los tres pernos, los soportes de la manguera y los separadores de plástico con la llave suministrada con el aparato.



7. Coloque los tapones de plástico que encontrará en la bolsa del manual del usuario en los orificios. Ponga el tapón pequeño **F** en el orificio superior y los dos tapones grandes **G** en los inferiores.

i Se recomienda guardar el embalaje y los pasadores de transporte para cualquier movimiento del aparato.

5.4 Colocación y nivelado



1. Instale el aparato en el suelo sobre una superficie plana y rígida.



ADVERTENCIA!

Asegúrese de que las moquetas no impidan la circulación de aire por debajo del electrodoméstico.

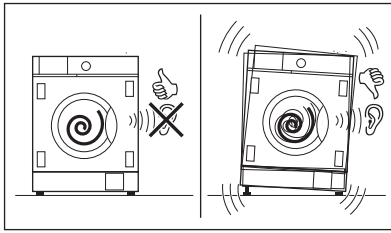


Acerque el aparato al hueco del armario antes de nivelarlo. Para más información, consulte la sección "Empotrado".

2. Afloje o apriete las patas para ajustar el nivel.



El ajuste correcto del nivel del aparato evita vibraciones, ruidos y el movimiento del aparato cuando está funcionando.



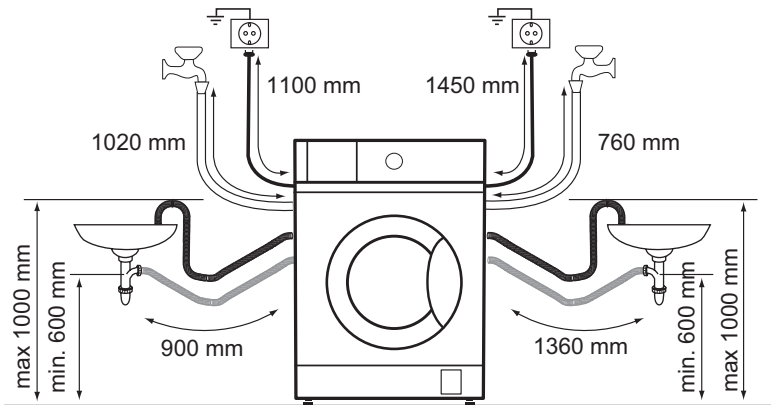
El aparato debe estar nivelado y estable.



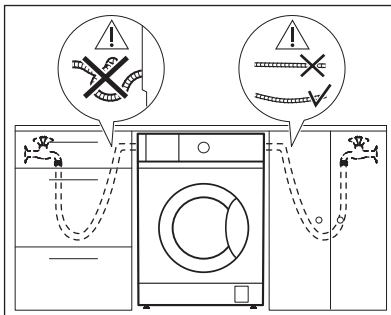
PRECAUCIÓN!

No coloque cartón, madera ni materiales equivalentes bajo las patas del aparato para ajustar el nivel.

5.5 Conexión de la manguera y el cable



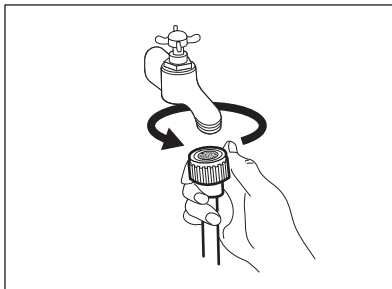
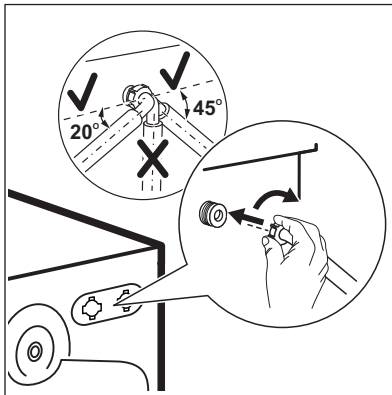
Tubo de entrada



1. Quite la manguera de entrada del interior del tambor.
2. Para conectar la manguera de agua en la dirección adecuada y con la indicación correcta, compruebe la posición del grifo de agua antes de conectarla a la parte trasera del aparato.



Asegúrese de que la manguera no está plegada, aplastada ni tensada.



3. Conecte la manguera de entrada de agua a la parte trasera del aparato. No gire en la manguera de entrada hacia abajo, si no hacia la izquierda o derecha según la posición de la toma de agua.

4. Afloje la tuerca anular para fijarla en la posición correcta.

5. Conecte el tubo de entrada de agua fría a una toma de agua fría con rosca de 3/4.



ADVERTENCIA!

El agua de entrada no debe superar los 25 °C.



ADVERTENCIA!

Asegúrate de que no haya fugas en los acoplamientos.



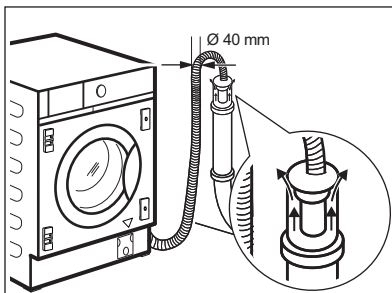
Utilice siempre la manguera suministrada con el aparato.



No utilices ninguna manguera de extensión si la manguera de entrada es demasiado corta. Póngase en contacto con el servicio técnico autorizado para cambiar la manguera de entrada.

Desagüe

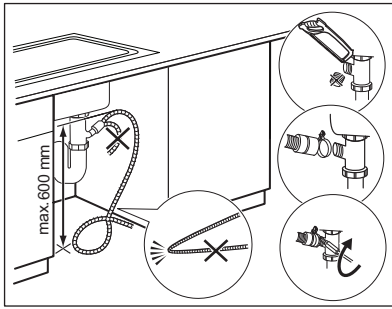
Puede conectar la manguera de desagüe:



A un tubo vertical con orificio de ventilación

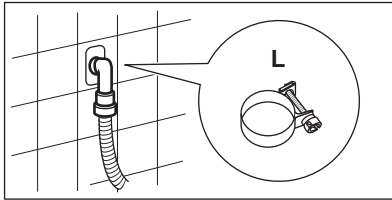
Directamente en un tubo de desagüe a una altura mínima de 60 cm (23,6") y máxima de 100 cm (39,3").

El extremo del tubo de descarga siempre debe estar ventilado; es decir, el diámetro interno del tubo de desagüe (mín. 40 mm - mín. 1,6") debe ser mayor que el diámetro externo del tubo.



A un desagüe

Coloque el tubo de desagüe en el sumidero y asegúrela con la brida **L** suministrada. Asegúrese de que el tubo de desagüe realiza un bucle para evitar que las partículas entren en el aparato desde el fregadero.

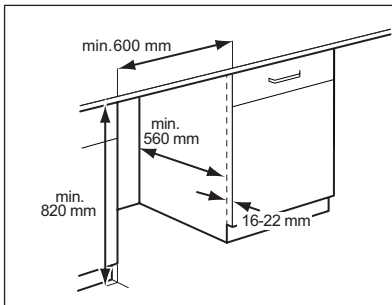


A un tubo de pared

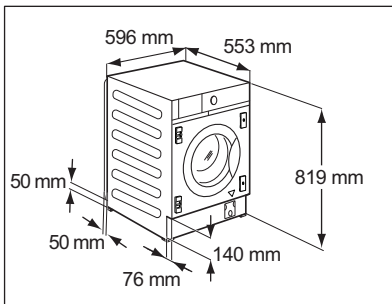
Directamente a un tubo de desagüe integrado en la pared de la habitación y apretando con una brida **L** suministrada.

i Puede extender el tubo de desagüe hasta un máximo de 400 cm. Póngase en contacto con el servicio técnico para el otro tubo de desagüe y la extensión.

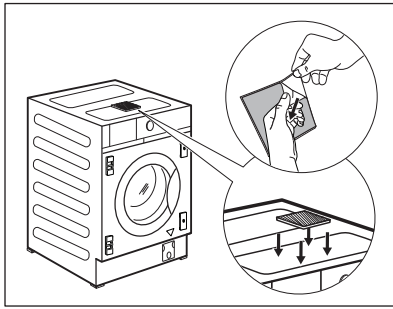
5.6 Empotrado



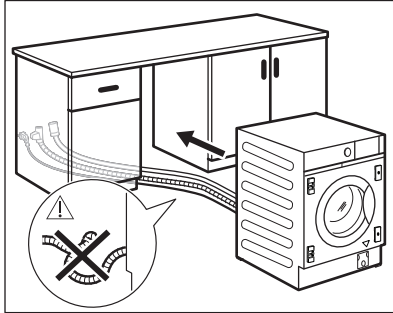
Este aparato está diseñado para integrarse en los muebles de cocina. Vean las dimensiones mínimas del hueco en los dibujos.



i Si hay mangueras detrás del aparato, asegúrese de que nada cierra el pequeño espacio hueco indicado con las medidas 50 x 50 mm.



El aparato también está provisto de una almohadilla de esponja adhesiva **H** situada dentro del tambor.
Péguela a la parte superior del aparato donde se indica en el dibujo.
Cuando nivel el aparato bajo el mueble, **NO DEBE** comprimir la almohadilla de esponja.



Antes de proceder a integrar el aparato, hacer que lo al hueco y posicione la manguera de entrada, la de desagüe y el cable de alimentación.



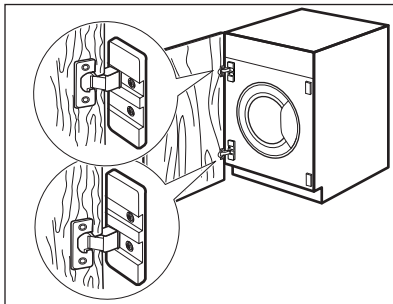
ADVERTENCIA!

Asegúrese de que no están retorcidos ni aplastados.

5.7 Preparación y montaje de la puerta del armario

La puerta del armario debe tener las siguientes medidas:

- ancho mín. 595 mm. - máx. 598 mm;
- grosor 16 - 22 mm.

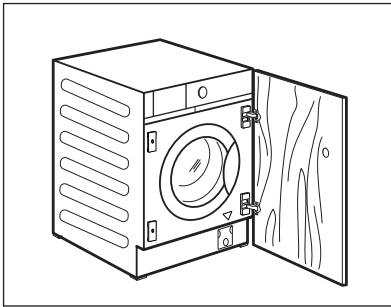


Preajuste de fábrica

El aparato viene preparado para montar una puerta de armario que pueda abrirse de derecha a izquierda.

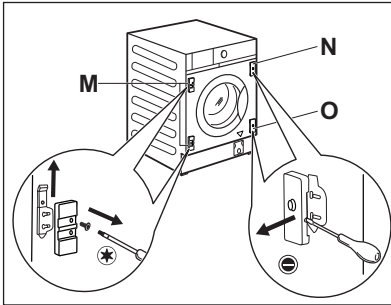


La mejor solución es atornillar la bisagra superior al orificio superior de la placa superior y la bisagra inferior al orificio inferior de la placa de la base.

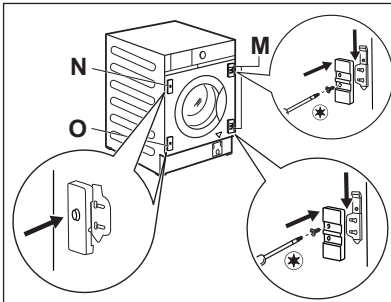


Posibilidad de invertir la puerta del armario

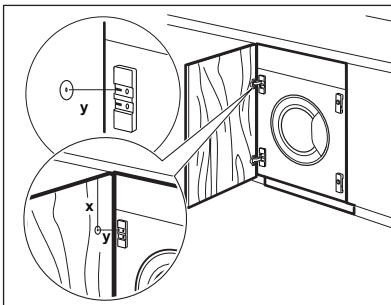
Realice la inversión de apertura de la puerta del armario antes de integrar por completo el aparato.



Si la puerta se va a abrir de izquierda a derecha, invierta la posición de los soportes de bisagra **M** con el imán **N** y la placa inferior **O**.



Asegúrese de que la placa con el imán está en la posición superior.



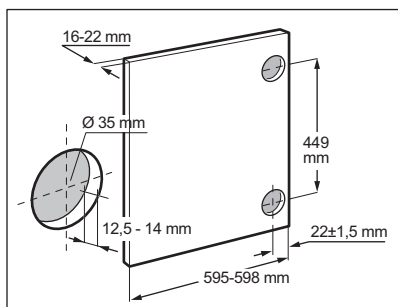
Preparación de la puerta del armario



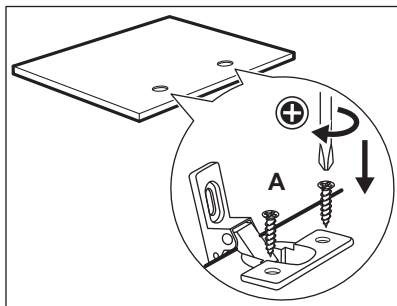
Para avellanar la puerta, se recomienda que llame a un profesional.

Alinee la puerta del armario al mueble correctamente.

Mida la distancia **X** para fijar la altura del orificio para avellanar la bisagra superior. El centro del orificio **Y** debe tener la misma altura del tamaño del soporte de la bisagra.

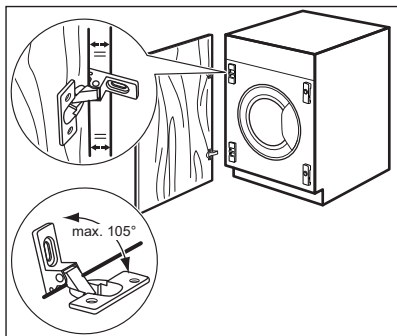


Ajuste la posición del orificio inferior respetando las dimensiones y distancias indicadas en el dibujo (449 mm).
Avellane los orificios.

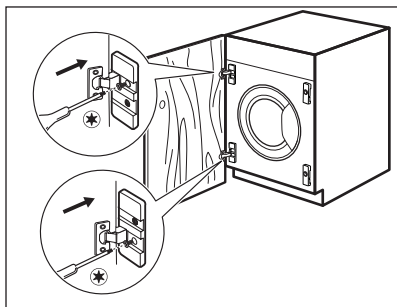


Bisagras

Para poner las bisagras es preciso taladrar dos orificios (diámetro de 35 mm, fondo 12,5 - 14 mm dependiendo del fondo de la puerta del armario) por el lado interno de la puerta. Las bisagras se fijan a la puerta mediante el uso de los cuatro tornillos suministrados **A**.



Para alinear perfectamente la puerta, asegúrese de que el borde de la puerta del armario está en paralelo con el del aparato y con respecto al ángulo de apertura adecuado (máx. 105°).

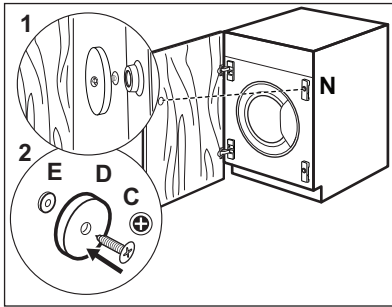


Montaje de la puerta

Fije las bisagras a los soportes de bisagra del aparato mediante los dos tornillos suministrados **B**.



Las bisagras se pueden ajustar para compensar cualquier posible variación de grosor de la puerta.



Contraímán

El aparato está preparado para cierre magnético.

Para un cierre correcto:

1. Sitúe el tornillo **C** y el contraímán **D** en la placa magnética **N**. Apoye la puerta del armario contra el tornillo hasta que deje una marca.
2. Abra la puerta del armario y atornille el contraímán **D** (disco de acero + anillo de goma **E**) con el tornillo **C** en el lado interior de la puerta del armario, donde el tornillo ha dejado la marca descrita en el primer paso.

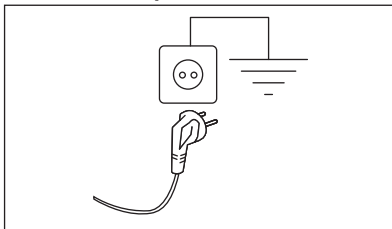
5.8 Conexión eléctrica

Al final de la instalación puede conectar el enchufe de la red a la toma de corriente.

La placa de características en el borde interior de la puerta del aparato y el capítulo 'Datos técnicos' indican los valores eléctricos necesarios. Asegúrese de que son compatibles con la fuente de alimentación de la red.

Compruebe que la instalación eléctrica de su hogar está preparada para soportar la potencia máxima necesaria y tenga también en cuenta el resto de electrodomésticos

Conecte el aparato a una toma de corriente con puesta a tierra



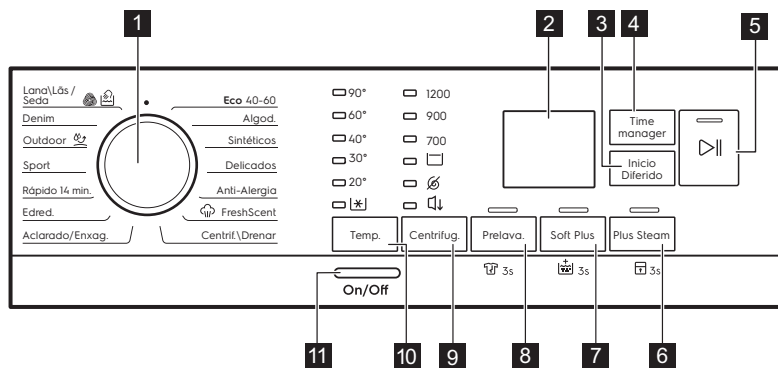
El cable de suministro eléctrico debe quedar en una posición fácilmente accesible una vez instalada la máquina

Para cualquier trabajo eléctrico necesario para la instalación de este aparato, póngase en contacto con nuestro Centro de servicio técnico autorizado.

El fabricante declina toda responsabilidad por los daños o las lesiones que puedan producirse si no se respetan las indicaciones de seguridad anteriores.

6. PANEL DE MANDOS

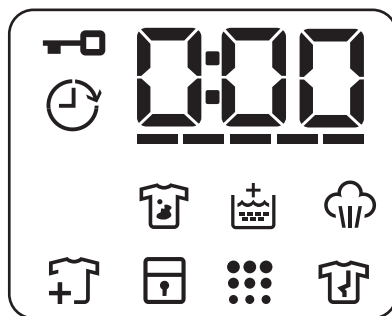
6.1 Descripción del panel de control













Las opciones permanentes se ajustan manteniendo pulsado 3 segundos el botón correspondiente.

- 1** Selector de programas
- 2** Pantalla
- 3** Botón táctil Inicio Diferido
- 4** Botón táctil Time manager
- 5** Inicio/Pausa botón táctil
- 6** Plus Steam botón táctil y opción de bloqueo de seguridad permanente
- 7** Soft Plus botón táctil y opción de aclarado extra permanente
- 8** Prelava. botón táctil y opción de bloqueo de seguridad permanente
- 9** Botón táctil opciones de reducción de Centrifug.
 - Agua en cuba opción
 - Sin centrifugado opción
 - Silencioso opción
- 10** Botón táctil Temp.
- 11** Pulsador On/Off

6.2 Pantalla



Indicador de bloqueo de la puerta.

	Indicador de inicio diferido.
	El indicador digital puede mostrar: <ul style="list-style-type: none"> • Posición de reseteo (— — —). • Duración del programa (p. ej., 2:40). • Tiempo de retardo (p. ej., 2h). • Fin de ciclo (0:00). • Código de advertencia (p. ej., E20). • Indicador de error (— — —).
	Indicador Time manager.
	Indicador de antimanchas.
	Indicador de aclarado extra.
	Indicador de fase de vapor
	Indicador para añadir prendas, se enciende al comienzo de la fase de lavado cuando todavía es posible pausar el aparato y agregar más ropa.
	Indicador de bloqueo de seguridad para niños.
	Indicador de limpieza del tambor. Esta es una recomendación para realizar la limpieza del tambor.
	Indicador de fase antiarrugas.

7. MANDO Y BOTONES

7.1 Introducción



Las opciones/funciones no están disponibles en todos los programas de lavado. Consulte la compatibilidad entre opciones/funciones y programas de lavado en el capítulo "Tabla de programas". Una opción/función puede excluir a otra, en este caso el aparato no permite ajustar las opciones/funciones incompatibles.

Como la función de espera apaga automáticamente el aparato tras unos minutos para reducir el consumo de energía, es posible que deba encender de nuevo el aparato.

Para obtener más información, consulte el apartado sobre la espera en el capítulo Uso diario.

7.3 Selector de programas

Para seleccionar el programa de lavado que desee. Consulte los detalles en el capítulo sobre programas.

7.2 On/Off

Pulse esta tecla durante unos segundos para encender o apagar el aparato. Se emiten dos tonos diferentes cuando se enciende o apaga el aparato.

La posición ● es la función "Resetear", que detiene y restablece el programa en curso. La pantalla muestra guiones vacíos para indicar que no se ha seleccionado ningún programa.

7.4 Temp.

Cuando seleccione un programa de lavado, el aparato propondrá automáticamente una temperatura predeterminada.


Indicador Frío  = agua fría.

Se enciende el indicador del ajuste de temperatura.

7.5 Centrifug.


Cuando se ajusta un programa, el aparato ajusta automáticamente la velocidad de centrifugado por defecto permitida para cada programa.


Pulse este botón para cambiar la velocidad de centrifugado predeterminada o ajustar una de las opciones de centrifugado adicionales:

- **Agua en cuba** . Se enciende el indicador correspondiente. El centrifugado final no se realiza. El agua del último aclarado no se desagua para que los tejidos no se arruguen. El programa de lavado termina con agua en el tambor. La puerta permanece bloqueada y el tambor gira regularmente para reducir las arrugas. Debe vaciar el agua para desbloquear la puerta. Si toca el botón Inicio/Pausa , el aparato realiza la fase de centrifugado y desagua a continuación.
- **Sin centrifugado** . Se enciende el indicador correspondiente. Ajuste esta opción para desactivar todas las fases de centrifugado. El aparato solo realiza la fase de drenaje del programa de lavado seleccionado. Ajuste esta opción para tejidos muy delicados. La fase de aclarado utiliza más agua para algunos programas de lavado
- **Silencioso** . Se enciende el indicador correspondiente. Las fases de centrifugado intermedio y final se suprimen y el programa finaliza con agua en el tambor. Esto ayuda a reducir las arrugas. La puerta permanece bloqueada. El tambor gira regularmente para reducir las

arrugas. Debe vaciar el agua para desbloquear la puerta.

El programa es muy silencioso, por lo que es idóneo para el uso nocturno, cuando puede aprovechar tarifas eléctricas más económicas. En algunos programas, los aclarados se realizan con más agua.

Si toca el botón Inicio/Pausa , el aparato solo lleva a cabo la fase de desagüe.


-  El aparato vacía el agua automáticamente después de unas 18 horas.

7.6 Prelava.

Con esta opción, puede añadir una fase de prelavado a un programa de lavado.


El indicador correspondiente situado sobre la tecla táctil se enciende.

- Use esta opción para añadir una fase de prelavado a 30 °C antes de la de lavado. Se recomienda usar esta opción para ropa muy sucia, especialmente si contiene arena, polvo, barro y otras partículas sólidas.


-  Las opciones pueden aumentar la duración del programa.

7.7 Antimanchas 3s permanente

Esta opción añade una fase de antimanchas al programa. Utilice esta función para coladas con manchas difíciles.

Para **activar/desactivar** esta opción, mantenga pulsado el botón Prelava. 3 segundos hasta que el indicador  se ilumine/apague en la pantalla.


Vierta el quitamanchas en el compartimento .

-  Esta opción aumenta la duración del programa. Esta opción no está disponible con temperaturas inferiores a 40 °C.

7.8 Soft Plus permanente

Ajuste esta opción para optimizar la distribución de suavizante y aumentar la suavidad de los tejidos.

Se recomienda si utiliza el suavizante.


 Esta opción aumenta la duración del programa.

El indicador correspondiente sobre la tecla táctil se ilumina y también permanece encendido durante los ciclos siguientes hasta que se desactiva la opción.


7.9 Aclarado extra permanente



Con esta opción puede tener de forma permanente un aclarado extra cuando ajuste un nuevo programa.

Para **activar/desactivar** esta opción, mantenga pulsado el botón Soft Plus 3 segundos hasta que el indicador  se **ilumine/apague** en la pantalla.

Cuando se activa, el aparato utiliza esta opción de forma predeterminada después de encenderla o cambiar/restablecer el programa.


 Esta opción aumenta la duración del programa.


7.10 Plus Steam




Esta opción añade una fase de vapor seguida de una breve fase antiarrugas al final del programa de lavado.


La fase de vapor reduce las arrugas en los tejidos y facilita el planchado.

Se encenderá el indicador correspondiente situado sobre el botón táctil.

El indicador  permanece fijo durante la fase de vapor.


 Esta opción puede aumentar la duración del programa.

Cuando el programa se detiene, la pantalla muestra , el indicador  permanece fijo, el indicador  empieza

a parpadear y el led Inicio/Pausa  permanece encendido. El tambor realiza movimientos suaves durante unos 30 minutos para conservar las ventajas del vapor. Al tocar cualquier botón, los movimientos antiarrugas se detienen y la puerta se desbloquea, y el aparato vuelve a proponer el programa seleccionado previamente.


Para interrumpir la fase antiarrugas, también puedes hacer lo siguiente:


- Pulsa el botón On/Off durante unos segundos para encender o apagar el aparato.
- Gira el selector de programas hasta otra posición.

 Una pequeña carga de colada ayuda a obtener mejores resultados.

7.11 Bloqueo de seguridad para niños 3s

Con esta opción puede evitar que los niños jueguen con el panel de control.

Para **activar/desactivar** esta opción, mantenga pulsado el botón Plus Steam hasta que el indicador  se **ilumine/apague** en la pantalla.


Cuando se activa, el aparato utiliza esta opción de forma predeterminada después de encenderla o cambiar/restablecer el programa. Si pulsa cualquier botón, el indicador  parpadea para indicar que los botones están desactivados.


La función de bloqueo de seguridad puede no estar disponible durante unos segundos tras encender el aparato.

7.12 Inicio Diferido

Con esta opción puede retrasar el inicio de un programa a una hora más adecuada.

Pulse el botón repetidamente para ajustar el retardo deseado. El tiempo aumenta en intervalos de 1 hora hasta 20 horas.

La pantalla muestra indicador  y el tiempo de retardo seleccionado.

Después de tocar el botón Inicio/Pausa , el aparato inicia la cuenta atrás y se bloquea la puerta.

7.13 Time manager

Con esta opción puede reducir la duración del programa dependiendo del tamaño de la carga y el grado de suciedad.

Al elegir un programa de lavado, la pantalla indica la duración predeterminada y guiones -----.

Toque el botón Time manager para reducir la duración del programa según necesite. La pantalla muestra la nueva duración del programa y el número de guiones se reduce en consonancia:

----- para una carga completa de prendas con suciedad normal.

---- ciclo rápido para una carga completa de prendas con poca suciedad.

-- ciclo muy rápido para una carga pequeña y con poca suciedad (se recomienda como máximo media carga).

- el ciclo más corto para refrescar una pequeña cantidad de ropa.

El Time manager solo está disponible con los programas de la tabla.

Indicador	Eco 40-60	Algod.	Sintéticos
----- 1)	■	■	■

Indicador	Eco 40-60	Algod.	Sintéticos
-----	■	■	■
----	■	■	■
--	■	■	■
-	■	■	■

1) Duración predeterminada para todos los programas.

Time manager con programas de vapor


Al ajustar un programa de vapor, este botón permite elegir tres niveles de vapor y la duración del programa se reduce en consecuencia:

- ---- : máximo.
- -- : medio.
- - : mínimo.



En algunos aparatos, la duración del programa se reduce sin mostrar ningún guión.







7.14 Inicio/Pausa

Toque el botón Inicio/Pausa  para empezar, realizar una pausa en el aparato o interrumpir un programa en curso.








8. PROGRAMAS


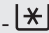
8.1 Tabla de programas

Programa Temperatura por defecto Rango de temperatura	Velocidad de centri- fugado de referencia	Carga máxi- ma	Descripción del programa (Tipo de carga y nivel de suciedad)
Programas de lavado			
Eco 40-60 40 °C ¹⁾	1200 rpm	7 kg	Algodón blanco y algodón de colores que no destiñen. Prendas con suciedad normal. El consumo de energía disminuye y aumenta la duración del programa de lavado, lo que garantiza buenos resultados de lavado.
Algod. 40 °C 90 °C - [✳]	1200 rpm	7 kg	Algodón blanco y de color. Prendas con suciedad normal, muy sucias o poco sucias.
Sintéticos 40 °C 60 °C - [✳]	1200 rpm	3 kg	Prendas sintéticas o de tejido mixto. Prendas con suciedad normal.
Delicados 30 °C 40 °C - [✳]	1200 rpm	2 kg	Tejidos delicados: acrílicos, viscosa y mixtos que requieren un lavado más suave. Suciedad normal.
Anti-Alergia 60 °C	1200 rpm	7 kg	Prendas de algodón blanco. Este programa elimina los microorganismos gracias a una fase de lavado con la temperatura mantenida por encima de 60 °C durante algunos minutos. Esto ayuda a eliminar gérmenes, bacterias, microorganismos y partículas. La adición de vapor junto con una fase de aclarado adicional garantiza la eliminación apropiada de restos de detergente y de partículas de polen/ alergénicas, lo cual resulta apto para pieles delicadas y sensibles.


Programa Temperatura por defecto Rango de temperatura	Velocidad de centri- fugado de referencia	Carga máxi- ma	Descripción del programa (Tipo de carga y nivel de suciedad)
<p>Programas de vapor  con FreshScent System</p> <p>Programa de vapor para prendas de algodón y sintéticas. El vapor se puede utilizar para secar²⁾, lavadas o que se han puesto una vez. Este programa reduce las arrugas y los olores³⁾ y relaja las fibras. Una vez finalizado el programa, saca rápidamente las prendas del tambor. Después de un programa de vapor, el planchado es más fácil. No utilices ningún detergente. Si fuese necesario eliminar manchas, hazlo mediante un lavado o un quitamanchas localizado. Los programas de vapor no realizan ningún ciclo higiénico. No utilices un programa de vapor con estos tipos de prendas:</p> <ul style="list-style-type: none"> • Prendas no aptas para secarse en secadora de tambor. • Artículos con la etiqueta "Limpieza en seco". <p>ELECTROLUX fragancia. Si utiliza esta fragancia suave especial, su colada olerá como recién lavada: vierta una sola dosis en el compartimento  e inicie simplemente un programa de vapor. Reduzca la dosis de la fragancia cuando trate cargas más pequeñas. Con el botón Time manager puede reducir la duración del programa cuando trate artículos etiquetados para lavar a baja temperatura.</p> <p>NO HACER:</p> <ul style="list-style-type: none"> • Secar en secadora de tambor prendas tratadas con la fragancia. Sus beneficios se evaporarían. • Usar la fragancia con fines distintos de los aquí descritos. • Usar la fragancia con prendas nuevas. Las prendas nuevas pueden contener residuos de los productos de acabado, que son incompatibles. <p> Los frascos de fragancia están disponibles en la tienda web ELECTROLUX o en distribuidores autorizados.</p>			
FreshScent 		1 kg	<p>Algodón, tejidos sintéticos y tejidos delicados. Programa de vapor breve y suave para refrescar incluso las prendas muy delicadas, incluidas las extremadamente delicadas con lentejuelas, encaje, etc. Al tratar cargas más pequeñas, la duración del programa puede reducirse mediante la opción Time manager.</p> <p> ADVERTENCIA! No utilice este programa con lana u otras prendas con la etiqueta de solo lavado en seco.</p> <p> ADVERTENCIA! No utilice ningún detergente.</p>
Programas especiales			

Programa Temperatura por defecto Rango de temperatura	Velocidad de centri- fugado de referencia	Carga máxi- ma	Descripción del programa (Tipo de carga y nivel de suciedad)
Centrif./Drenar	1200 rpm	7 kg	Todos los tejidos, excepto lana y tejidos delicados. Para centrifugar la colada y vaciar el agua del tambor.
Aclarado/ Enxag.	1200 rpm	7 kg	Todos los tejidos , excepto lana y tejidos muy delicados. Programa para aclarar y centrifugar la colada. La velocidad de centrifugado por defecto es la usada en programas de algodón. Reduzca la velocidad de centrifugado según el tipo de prendas. Si es necesario, ajuste la opción Aclarado extra para añadir aclarados. Con una velocidad de centrifugado baja, el aparato realiza aclarados delicados y un breve centrifugado.
Programas de lavado adicionales			
Edred. 40 °C 60 °C - [✳]	700 rpm	3 kg	Una sola manta sintética, prendas con relleno, edredones, plumones y prendas similares.
Rápido 14 min. 30 °C	700 rpm	1.5 kg	Prendas de tejido mixto y sintéticas . Prendas poco sucias y para refrescar.
Sport 30 °C 40 °C - [✳]	1200 rpm	3 kg	Ropa deportiva sintética. Ciclo corto intensivo para lavar a fondo ropa deportiva.

Programa Temperatura por defecto Rango de temperatura	Velocidad de centri- fugado de referencia	Carga máxi- ma	Descripción del programa (Tipo de carga y nivel de suciedad)
Outdoor  30 °C 40 °C - 	1200 rpm	2 kg ⁴⁾ 1 kg ⁵⁾	<p data-bbox="564 272 1025 373"> No utilice suavizante y asegúrese de que no haya restos de suavizante en el dosificador de detergente.</p> <p data-bbox="564 392 1025 544">Prendas deportivas sintéticas. Este programa está diseñado para lavar suavemente prendas deportivas modernas de intemperie y también es apto para ropa de gimnasio, bicicleta o de correr y similares. La carga de colada recomendada es de 2 kg.</p> <p data-bbox="564 547 1025 746">Ropa impermeable, tejidos impermeables y transpirables y prendas que repelen el agua. Este programa también se puede usar como un ciclo de renovación de repelencia de agua, específicamente adaptado para tratar prendas con revestimiento hidrofóbico. Para realizar este ciclo y renovar la impermeabilidad, siga estos pasos:</p> <ul data-bbox="564 750 1025 922" style="list-style-type: none"> <li data-bbox="564 750 1025 810">• Vierta el detergente de lavado en el compartimento . <li data-bbox="564 813 1025 890">• Vierta un restaurador de impermeabilidad especial para tejidos en el compartimento del suavizante . <li data-bbox="564 893 1025 922">• Reduzca la carga de colada a 1 kg. <p data-bbox="564 938 1025 1110"> Para mejorar la acción de restauración de la repelencia al agua, seque la ropa en una secadora de tambor con el programa de secado Outdoor (si está disponible y si la etiqueta de la prenda admite secado en secadora).</p>
Denim 30 °C 40 °C - 	700 rpm (Velocidad máxima de centrifuga- do 1200 rpm)	3 kg	Programa especial para prendas de tela vaquera con una fase de lavado delicado para minimizar las marcas y la pérdida de color. Para lograr un mejor cuidado, se recomienda realizar una carga reducida.

Programa Temperatura por defecto Rango de temperatura	Velocidad de centri- fugado de referencia	Carga máxi- ma	Descripción del programa (Tipo de carga y nivel de suciedad)
Lana\Lãs/Seda  40 °C 40 °C - 	1200 rpm	1.5 kg	Lana lavable a máquina y a mano y otros tejidos con el símbolo "lavado a mano" ⁶⁾ .

1) De acuerdo con el Reglamento de la Comisión Europea 2019/2023, este programa a 40 °C es capaz de limpiar ropa de algodón normalmente sucia declarada lavable a 40 °C o 60 °C, junta en el mismo ciclo.

 La temperatura alcanzada en la colada, la duración del programa y otros datos se encuentran en el capítulo "Valores de consumo". Los programas más eficientes en términos de consumo de energía son generalmente aquellos que funcionan a temperaturas más bajas y con mayor duración.

2) Si selecciona un programa de vapor con colada seca, al final del ciclo la colada puede estar húmeda. Tienda las prendas durante unos 10 minutos.





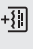
3) El programa de vapor no elimina el olor particularmente intenso.


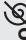


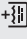



4) Programa de lavado.

5) Programa de lavado y fase de impermeabilización.

6) Durante este ciclo el tambor gira lentamente para garantizar el lavado suave. Podría parecer que el tambor no gira o que no lo hace correctamente, pero esto es normal para este programa.

Compatibilidad de opciones de programas

Programa	Centrifug.	Agua en cuba 	Sin centrifugado 	Silencioso 	Prelava. ¹⁾	 2)	Soft Plus		Plus Steam ²⁾	Inicio Diferido	Time manager
Eco 40-60	■	■	■	■	■	■	■	■	■	■	■
Algod.	■	■	■	■	■	■	■	■	■	■	■
Sintéticos	■	■	■	■	■	■	■	■	■	■	■
Delicados	■	■	■	■			■	■		■	

Programa	Centrifug.	Agua en cuba 	Sin centrifugado 	Silencioso 	Prelava. 1)	 2)	Soft Plus		Plus Steam ²⁾	Inicio Diferido	Time manager
Anti-Alergia	■	■	■		■	■	■	■	■	■	
FreshScent 										■	■
Centrif./Drenar	■		■ ³⁾								■
Aclarado/Enxag.	■	■	■					■			■
Edred.	■		■				■				■
Rápido 14 min.	■	■	■								■
Sport	■	■	■		■			■			■
Outdoor 	■	■	■					■			■
Denim	■	■	■	■		■	■	■	■	■	■
Lana\Lãs/Seda 	■	■	■								■

1) Prelava. y Manchas no pueden seleccionarse a la vez.

2) Esta opción no está disponible con temperatura inferior a 40 °C.

3) Si ajusta la opción Sin centrifugado, el aparato solamente desagua.

Detergentes adecuados para los programas de lavado

Programa	Polvo uni-versal ¹⁾	Líquido uni-versal	Líquido para ropa de color	Lanas delicadas	Especial
Eco 40-60	▲	▲	▲	--	--
Algod.	▲	▲	▲	--	--
Sintéticos	▲	▲	▲	--	--

Programa	Polvo uni-versal ¹⁾	Líquido uni-versal	Líquido para ropa de color	Lanas delicadas	Especial
Delicados	--	--	--	▲	▲
Anti-Alergia	▲	▲	--	--	▲
Edred.	--	--	--	▲	▲
Rápido 14 min.	--	▲	▲	--	--
Sport	--	▲	▲	--	▲
Outdoor	--	--	--	▲	▲
Denim	--	--	▲	▲	▲
Lana\Lãs/ Seda	--	--	--	▲	▲

1) A una temperatura superior a 60 °C se recomienda el uso de detergente en polvo.

▲ = Recomendado

-- = No recomendado

8.2 Woolmark Apparel Care - Azul



El ciclo de lavado de prendas de lana de esta lavadora ha sido aprobado por The Woolmark Company para el lavado de productos con la etiqueta de la prenda "lavado a mano" siempre que las prendas se laven de acuerdo con las instrucciones indicadas por el fabricante de esta lavadora. Siga la etiqueta de la prenda para el secado y demás instrucciones de la colada. M1380 El símbolo Woolmark es una marca de certificación en muchos países.

9. AJUSTES

9.1 Señales acústicas

Este aparato tiene diferentes señales acústicas que funcionan cuando:

- Se activa el aparato (tono corto especial).
- Se desactiva el aparato (tono corto especial).
- Se pulsan las teclas (sonido de clic).
- Se hace una selección no válida (3 sonidos cortos).
- El programa termina (secuencia de sonidos unos 2 minutos).


- El aparato tiene una avería (secuencia de sonidos cortos unos 5 minutos).

Para **activar/desactivar** las señales acústicas cuando ha terminado el programa, toque las teclas Temperatura y Centrifug. al mismo tiempo durante 2 segundos. En la pantalla aparece On u Off.




Si se desactivan las señales acústicas, siguen funcionando cuando el aparato presenta una avería.

10. ANTES DEL PRIMER USO

1. Asegúrese de que hay electricidad y de que el grifo de agua está abierto.
2. Vierta 2 litros de agua en el compartimento de detergente marcado con .

Esta acción activa el sistema de desagüe.

3. Vierta una pequeña cantidad de detergente en el compartimento marcado con .

4. Ajuste e inicie un programa para algodón a la temperatura más alta sin colada en el tambor.

De esta forma se elimina toda la posible suciedad del tambor y de la cuba.

11. USO DIARIO



ADVERTENCIA!

Consulte los capítulos sobre seguridad.

11.1 Puesta en marcha del aparato

1. Conecte el enchufe a la toma de corriente.
2. Abra la llave de paso.
3. Pulse la tecla On/Off durante unos segundos para encender el aparato.

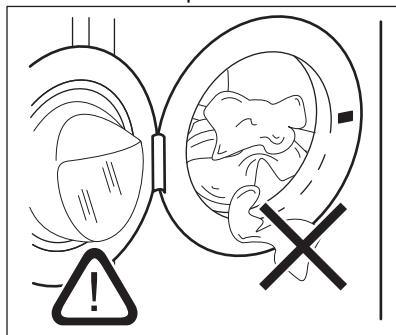
Se emite una breve melodía.

11.2 Cargar la colada

1. Abra la puerta del aparato.
2. Vacía los bolsillos y extienda las prendas antes de introducirlas en el aparato.
3. Introduzca las prendas en el tambor, una por una.

No ponga demasiada colada en el tambor.

4. Cierre bien la puerta.



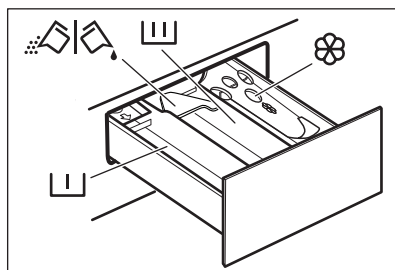
PRECAUCIÓN!

Asegúrese de que no quedan prendas enganchadas entre el sello y la puerta para evitar riesgos de fugas de agua y daños a la colada.



El lavado de manchas muy intensas de aceite o grasa puede dañar las piezas de goma de la lavadora.


11.3 Introducción del detergente y los aditivos




- Compartimento de la fase de prelavado, programa de remojo o del quitamanchas



- Compartimento para la fase de lavado.

 - Compartimento para suavizante y otros tratamientos líquidos (suavizante, almidón).

MAX - Nivel máximo para la cantidad de aditivos líquidos.

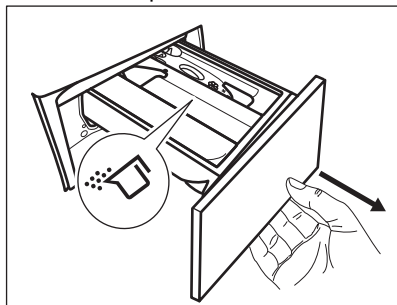
 - Tapa abatible para detergente líquido o en polvo.

i Siga siempre las instrucciones que encontrará en el envase de los productos de detergente, aunque se recomienda no superar el nivel máximo indicado (**MAX**). Esta cantidad garantizará no obstante los mejores resultados de lavado.

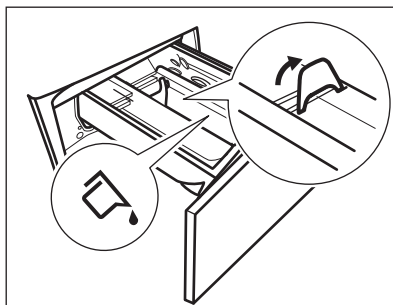
i Después de un ciclo de lavado, si fuera necesario, retire los restos de detergente del dosificador.

11.4 Compruebe la posición de la tapa del detergente

1. Tire del dosificador de detergente hasta el tope.

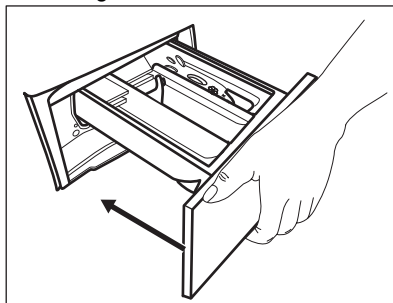


2. Presione la palanca hacia abajo para extraer el dosificador.
3. Para usar detergente en polvo, gire la tapa hacia arriba.
4. Para usar detergente líquido, gire la tapa hacia abajo.



Con la tapa abatible en posición **BAJADA**:


- No utilice detergentes líquidos gelatinosos ni espesos.
 - No ponga más detergente líquido que el límite mostrado en la tapa abatible.
 - No ajuste la fase de prelavado.
 - No ajuste la función de inicio diferido.
5. Dosifique el detergente y el suavizante.
 6. Cierre con cuidado el dosificador de detergente.



Asegúrese de que la tapa abatible no obstruye nada al cerrar el cajón.

11.5 Configurar un programa

1. Gire el selector para seleccionar el programa de lavado que desee. El primer programa de la parte superior derecha del selector de programas es Eco 40-60, el programa a que se refiere la información de la etiqueta energética.

El indicador del botón Inicio/Pausa  parpadea.


La pantalla muestra una duración indicativa del programa.

2. Para cambiar la temperatura o la velocidad de centrifugado, toque los botones correspondientes.
3. Si lo desea, puede ajustar una o varias opciones tocando los botones correspondientes. Los indicadores correspondientes se encienden en la pantalla y la información proporcionada cambia en consecuencia.




Cuando **no es posible** una selección, una señal acústica avisa y la pantalla muestra - - -.

11.6 Inicio de un programa

Toque el botón Inicio/Pausa  para iniciar el programa. No es posible iniciar el programa cuando el indicador de el botón está apagado y no parpadea (por ejemplo, el selector de programas en una posición incorrecta).

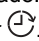

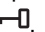
El indicador correspondiente deja de parpadear y permanece fijo.

El programa se inicia y la puerta se bloquea. La pantalla muestra el indicador .



La bomba de desagüe puede funcionar brevemente antes de que el aparato llene agua.


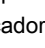


11.7 Inicio de un programa con el inicio diferido

1. Toque repetidamente la tecla Inicio Diferido hasta que la pantalla muestre el tiempo diferido deseado. La pantalla muestra el indicador .
2. Toque la tecla Inicio/Pausa . La puerta del aparato se bloquea y empieza la cuenta atrás del inicio diferido. La pantalla muestra el indicador .

Cuando se completa la cuenta atrás, el programa comienza automáticamente.



Cancelación del inicio diferido una vez iniciada la cuenta atrás

Para cancelar el inicio diferido:


1. Toque la tecla Inicio/Pausa  para pausar el aparato. El indicador correspondiente parpadea.
2. Toque la tecla Inicio Diferido repetidamente hasta que se muestre la pantalla  y el indicador  se apague.
3. Vuelva a tocar la tecla Inicio/Pausa  para iniciar el programa inmediatamente.

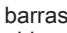
Cambio del inicio diferido una vez iniciada la cuenta atrás


Para cambiar el inicio diferido:

1. Toque la tecla Inicio/Pausa  para pausar el aparato. El indicador correspondiente parpadea.
2. Toque repetidamente la tecla Inicio Diferido hasta que la pantalla muestre el tiempo diferido deseado.
3. Vuelva a tocar la tecla Inicio/Pausa  para comenzar la nueva cuenta atrás.

11.8 Detección de SensiCare Systemcarga



Después de tocar el botón Inicio/Pausa .

1. El SensiCare System comienza a estimar el peso de la carga para calcular la duración real del programa. Durante esta fase, las barras  de Time Manager ubicadas debajo de los dígitos de tiempo muestran una animación simple.
2. Transcurridos unos 15-20 minutos, las barras de Time Manager desaparecen y se muestra la nueva duración del ciclo. El aparato ajusta automáticamente la duración del programa según la carga para conseguir resultados de lavado perfectos en el menor tiempo posible.

 SensiCare System no está disponible en todos los programas, por ejemplo para Lana\Lãs/Seda, Aclarado/Enxag., Centrifug. y programas con ciclos cortos.

11.9 Interrupción de un programa y cambio de las opciones


Cuando el programa está en marcha, puede cambiar **solo algunas** opciones:

1. Toque el botón Inicio/Pausa . El indicador correspondiente parpadea.
2. Cambie las opciones. La información mostrada en la pantalla cambia en consecuencia.
3. Toque de nuevo la tecla Inicio/Pausa .

El programa de lavado continúa.

11.10 Cancelación de un programa en curso

1. Pulse el botón On/Off para cancelar el programa y apagar el aparato.
2. Pulse el botón On/Off de nuevo para encender el aparato.


 Si el SensiCare System ha terminado y se ha iniciado el llenado de agua, el nuevo programa empieza **sin repetir la SensiCare System**. El agua y el detergente no se drenan para evitar que se malgasten.


También hay una forma alternativa de cancelar:



1. Gire el mando de selección a la posición • "Reset" (Restablecer).
2. Espere 1 segundo. La pantalla muestra ---.

Ahora puede elegir un nuevo programa de lavado.

11.11 Apertura de la puerta - Adición de prendas


 Si la temperatura y el nivel de agua del tambor son demasiado elevados y/o el tambor sigue girando, no se debe abrir la puerta.


Mientras un programa o el inicio diferido están en marcha, la puerta del aparato está bloqueada. La pantalla muestra el indicador .


1. Toque el botón Inicio/Pausa . En la pantalla se apaga el indicador de bloqueo de la puerta correspondiente.
2. Abra la puerta del aparato. Si es necesario, añada o retire las prendas. Cierre la puerta y toque el botón Inicio/Pausa .

El programa o el inicio diferido continúan.

11.12 Fin del programa


Cuando haya finalizado el programa, el aparato se para automáticamente. Suenan las señales acústicas, si están activadas. En la pantalla aparece .

El indicador del botón Inicio/Pausa  se apaga.

La puerta se desbloquea y el indicador  se apaga.

1. Pulse el botón On/Off para apagar el aparato.

Cinco minutos después de finalizar el programa, la función de ahorro de energía apaga automáticamente el aparato.





 Cuando se vuelve a encender el aparato, la pantalla muestra el final del anterior programa ajustado. Gire el selector de programas para ajustar un nuevo ciclo.



2. Retire la colada del aparato.
3. Asegúrese de que el tambor está totalmente vacío.
4. Deje la puerta y el depósito de detergente ligeramente entreabiertos




para evitar la formación de moho y olores desagradables.


11.13 Desagüe del agua tras el final del ciclo

Si se ha seleccionado un programa u opción que no vacía el agua del último aclarado, el programa termina, pero:

- El área de tiempo muestra  y la pantalla muestra la puerta bloqueada .
 - El indicador de la tecla Inicio/Pausa  empieza a parpadear.
 - El tambor sigue girando a intervalos regulares para evitar arrugas en las prendas.
 - La puerta permanece bloqueada.
 - Debe vaciar el agua para abrir la puerta:
1. Si fuera necesario, toque la tecla Centrifug. para reducir la velocidad de centrifugado sugerida por el aparato.
 2. Pulse el botón Inicio/Pausa : el aparato desagua y centrifuga.

El indicador de opción Agua en cuba  o  desaparece.

-  Si ha ajustado Silencioso  y no cambia la velocidad del centrifugado, al pulsar Inicio/Pausa  el aparato solo descarga el agua.


3. Cuando el programa termina y el indicador de bloqueo de la puerta  se apaga, puede abrir la puerta.
4. Pulse el botón On/Off durante unos segundos para desactivar el aparato.


11.14 Función de espera

La función de espera apaga automáticamente el aparato para reducir el consumo de energía cuando:

- No se utiliza el aparato durante 5 minutos mientras no se está realizando un programa. Pulse la tecla On/Off para encender el aparato de nuevo.
- 5 minutos después de que termine el programa de lavado. Pulse el botón On/Off para encender el aparato de nuevo. La pantalla muestra el final del último programa. Gire el selector de programas para ajustar un nuevo ciclo.

Si gira el mando hasta la posición

"Reset" , el aparato se apaga automáticamente en 30 segundos.

-  Si selecciona un programa o una opción que finaliza con agua en el tambor, la función de espera **no desactiva** el aparato para recordarle que debe drenar el agua.

12. CONSEJOS

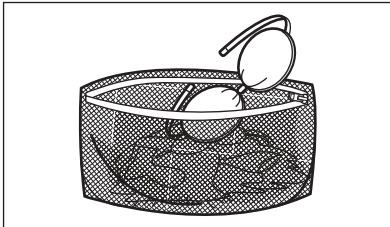


ADVERTENCIA!
Consulte los capítulos sobre seguridad.

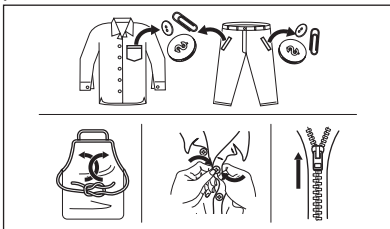
12.1 Introducir colada

- Divida la colada en: ropa blanca, ropa de color, ropa sintética, prendas delicadas y prendas de lana.
- Siga las instrucciones de lavado que se encuentran en las etiquetas de las prendas.
- No lave juntas las prendas blancas y de color.
- Algunas prendas de color pueden desteñir en el primer lavado. Se recomienda lavarlas por separado las primeras veces.
- De la vuelta a las prendas de varias capas, de lana y con motivos pintados.
- Pretratamiento de manchas resistentes.
- Quite las manchas difíciles con un detergente especial.
- Tenga cuidado con las cortinas. Quite los ganchos y coloque las cortinas en una bolsa para lavadora o funda de almohada.

- Una carga muy pequeña puede provocar problemas de desequilibrio en la fase de centrifugado y conllevar vibraciones excesivas. Si esto ocurre:
 - a. interrumpa el programa y abra la puerta (consulte el capítulo "Uso diario");
 - b. redistribuya manualmente la carga para que las prendas estén espaciadas de manera uniforme por la cuba;
 - c. pulse el botón Inicio/Pausa. La fase de centrifugado continúa.
- Abotone las fundas de almohadas y cierre las cremalleras, los ganchos y los broches. Ate las correas, cordones, cordones, cintas y cualquier otro elemento suelto.
- No lave prendas sin dobladillos o desgarradas. Use una bolsa para lavar las prendas pequeñas y delicadas (p. ej. sujetadores con aros, cinturones, medias, cordones, cintas, etc.).



- Vacíe los bolsillos y despliegue las prendas.



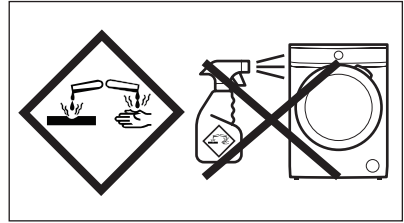
12.2 Manchas difíciles

Para algunas manchas, el agua y el detergente no son suficientes.

Se recomienda tratar previamente estas manchas antes de colocar las prendas en el aparato.

Existen quitamanchas especiales. Utilice el quitamanchas especial adecuado al tipo de mancha y tejido.

No rocíe quitamanchas en las prendas cerca del aparato, ya que es corrosivo para las piezas de plástico.



12.3 Tipo y cantidad de detergente

La elección del detergente y las cantidades adecuadas no solo afectan al rendimiento de lavado sino que además protegen el entorno y evitan vertidos:

- Utilice solo detergentes y otros tratamientos especialmente fabricados para lavadoras: Primero, siga estas reglas genéricas:
 - detergente en polvo para todo tipo de prendas, salvo las delicadas. Son preferibles los detergentes en polvo con lejía para ropa blanca y programas de higiene.
 - detergente líquido para todo tipo de tejidos o especial para lana, preferiblemente para programas de lavado a baja temperatura (60 °C máx.).
- La elección y la cantidad de detergente dependerá de: el tipo de tejido (delicados, lana, algodón, etc.), el color de la ropa, el tamaño de la carga, el grado de suciedad, la temperatura de lavado y la dureza del agua utilizada.
- Siga las instrucciones que encontrará en el envase de los detergentes o de otros tratamientos sin superar el nivel máximo indicado (**MAX**).
- No mezcle diferentes tipos de detergentes.
- Use menos detergente en los casos siguientes:
 - si la lavadora tiene poca carga
 - si la ropa no está muy sucia
 - hay gran cantidad de espuma durante el lavado.

- Cuando utilice tabletas o bolsitas de detergente, colóquelas siempre dentro del tambor, no en el dispensador de detergente.

La falta de detergente puede causar:

- resultados del lavado no satisfactorios,
- que la colada se vuelva gris,
- prendas grasientas.
- moho en el aparato.

El exceso de detergente puede provocar:

- espuma jabonosa
- efecto de lavado reducido,
- aclarado inadecuado.
- un mayor impacto para el medio ambiente.

12.4 Consejos ecológicos

A continuación ofrecemos algunos consejos para ahorrar agua y energía y ayudar a proteger el medio ambiente:

- Cargar el aparato a la **capacidad máxima indicada para cada programa ayuda a reducir el consumo de energía y agua.**
- Con un tratamiento previo adecuado es posible eliminar manchas y suciedad moderada, de manera que

la ropa se pueda lavar a menos temperatura.

- Para utilizar la cantidad correcta de detergente, consulte la cantidad recomendada por el fabricante del detergente y compruebe la dureza del agua de su sistema doméstico. Consulte "Dureza del agua".
- Ajuste la **máxima velocidad de centrifugado posible** para el programa de lavado seleccionado **antes de secar su ropa en una secadora.** ¡Así ahorrará energía durante el secado!

12.5 Dureza agua

Si la dureza del agua de su zona es alta o moderada, se recomienda usar un descalcificador de agua para lavadoras. En las zonas en las que la dureza del agua sea baja, no es necesario utilizar un descalcificador.

Póngase en comunicación con las autoridades correspondientes para conocer la dureza del agua de su zona.

Utilice la cantidad correcta de descalcificador. Siga las instrucciones que encontrará en el envase del producto.

13. MANTENIMIENTO Y LIMPIEZA



ADVERTENCIA!

Consulte los capítulos sobre seguridad.

13.1 Programa de limpieza periódica

La limpieza periódica ayuda a prolongar la vida útil de su aparato.

Después de cada ciclo, mantenga la puerta y el dosificador de detergente ligeramente entreabiertos para que circule el aire y se seque la humedad del interior del aparato: esto evitará el moho y los olores.

Si el aparato no se utiliza durante mucho tiempo: cierre el grifo de agua y desenchufe el aparato.

Programa indicativo de limpieza periódica:

Descalcificación	Dos veces al año
Lavado de mantenimiento	Una vez al mes
Limpieza de la junta de la puerta	Cada dos meses
Limpieza del tambor	Cada dos meses
Limpieza del dosificador de detergente	Cada dos meses
Limpieza del filtro de la bomba de desagüe	Dos veces al año

<p>Limpieza del tubo de entrada y el filtro de la válvula</p>	<p>Dos veces al año</p>
---	-------------------------

Los siguientes párrafos explican cómo debe limpiar cada elemento.

13.2 Eliminación de objetos extraños

i Asegúrese de que los bolsillos estén vacíos y que todos los elementos sueltos estén atados antes de ejecutar su ciclo. Consulte "Carga de la colada" en "Consejos".

Retire cualquier objeto extraño (como clips metálicos, botones, monedas, etc.) que pueda encontrar en el sello de la puerta, los filtros y el tambor. Consulte los párrafos "Junta de la puerta con trampa de doble labio", "Limpieza del tambor", "Limpieza de la bomba de desagüe" y "Limpieza del filtro del tubo de entrada y el filtro de la válvula". Si es necesario, póngase en contacto con el Centro de servicio técnico.

13.3 Limpieza del exterior

Limpie el aparato solo con agua templada y jabón suave. Seque completamente todas las superficies. No utilice un estropajo o cualquier otro material que pueda rayar.

! **PRECAUCIÓN!**
No utilice alcohol, disolventes ni otros productos químicos.

! **PRECAUCIÓN!**
No limpie las superficies metálicas con detergentes a base de cloro.

13.4 Descalcificación

i Si la dureza del agua de su zona es alta o moderada, se recomienda usar un descalcificador de agua para lavadoras.

Examine periódicamente el tambor para comprobar si hay cal.

Los detergentes normales ya contienen descalcificadores de agua, pero se recomienda ejecutar un ciclo con el tambor vacío y usar un descalcificador ocasionalmente.

i Siga siempre las instrucciones que encontrará en el envase del producto.

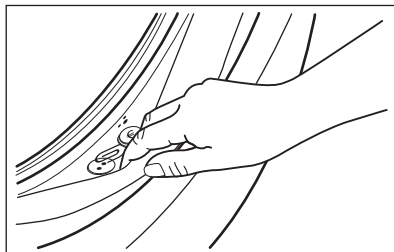
13.5 Lavado de mantenimiento

El uso repetido y prolongado de programas a baja temperatura puede provocar depósitos de detergente, restos de pelusa, acumulación de bacterias en el interior del tambor y la cuba. Esto podría causar malos olores y formación de moho. Para eliminar estos depósitos y limpiar la parte interior del aparato, realice un lavado de mantenimiento periódicamente (al menos una vez al mes):

i Consulte el capítulo sobre limpieza del tambor.

13.6 Junta de la puerta con trampa de doble labio

Este aparato está diseñado con un **sistema de desagüe autolimpiante** que permite que las fibras de pelusa ligeras que se caen de la ropa se descarguen con el agua. Revise periódicamente la junta. Las monedas, botones y otros pequeños objetos pueden ser recuperados al final del ciclo.



Límpiala cuando sea necesario con un agente limpiador de amoníaco en crema sin rascar la superficie de la junta.



Siga siempre las instrucciones que encontrará en el envase del producto.

13.7 Limpiar el tambor

Examine regularmente el tambor para evitar depósitos no deseados.

Los depósitos de óxido en el tambor pueden ocurrir debido a la oxidación del cuerpo extraño en el lavado o en el agua del grifo que contiene hierro.

Limpie el tambor con productos especiales para acero inoxidable.




Siempre siga las instrucciones que encuentre en el empaque del producto. No limpie el tambor con productos de descalcificación ácidos, no frote productos que contengan cloro o hierro o lana de acero.

Para una limpieza completa:

1. Retire toda la ropa del tambor.
2. Ejecute un programa Algod. con la temperatura más alta.
3. Agregue una pequeña cantidad de detergente en polvo en el tambor vacío para enjuagar los residuos que quedan.

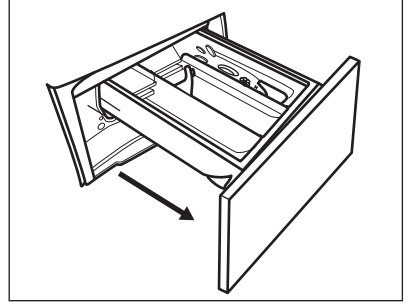


Ocasionalmente, al final de un ciclo, la pantalla puede mostrar el icono : esta es una recomendación para realizar la "limpieza del tambor". Una vez que se ha realizado la limpieza del tambor, el ícono desaparece.

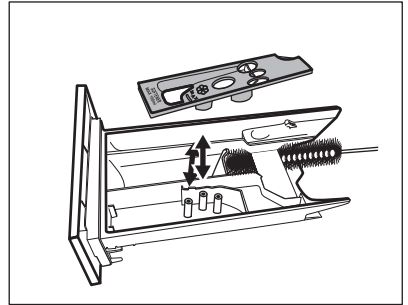
13.8 Limpieza del dosificador de detergente

Para evitar posibles depósitos de detergente seco, coágulos de suavizante y/o formación de moho en el dosificador de detergente, realice el siguiente procedimiento de limpieza de vez en cuando:

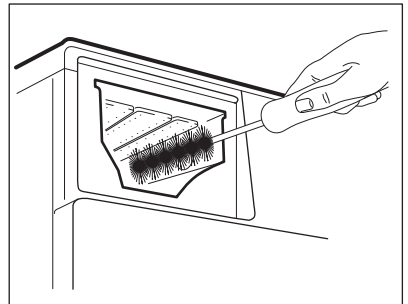
1. Abra el cajón. Presione la pestaña hacia abajo como se indica en la imagen y sáquela.



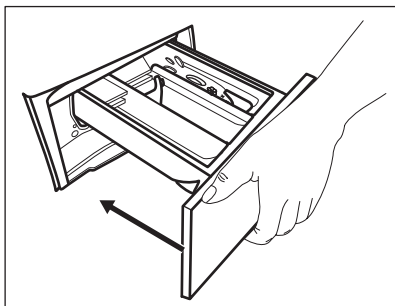
2. Retire la parte superior del compartimento de aditivo para ayudar a limpiarlo y enjuáguelo con agua templada para eliminar restos de detergente acumulado. Después de limpiarlo, vuelva a colocar la parte superior en su sitio.



3. Asegúrese de eliminar todos los restos de detergente de la parte superior e inferior del hueco. Utilice un cepillo pequeño para limpiar el hueco.



4. Inserte el depósito dosificador de detergente en los carriles guía y ciérrelo. Ejecute el programa de aclarado sin colada en el tambor.



Examine periódicamente el filtro de desagüe y asegúrese de que está limpio.

Limpe la bomba de desagüe si:

- El aparato no desagua.
- El tambor no gira.
- El aparato hace ruidos extraños debido al bloqueo de la bomba.
- La pantalla muestra el código de alarma **E20**.



ADVERTENCIA!

- No quite el filtro mientras el aparato esté en funcionamiento.
- No limpie la bomba si el agua del aparato está caliente. Espere a que se enfríe el agua.

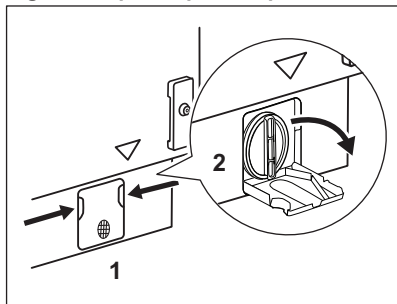
13.9 Limpieza de la bomba de desagüe



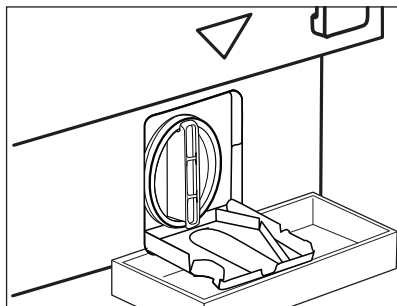
ADVERTENCIA!

Desenchufe el aparato de la toma de red.

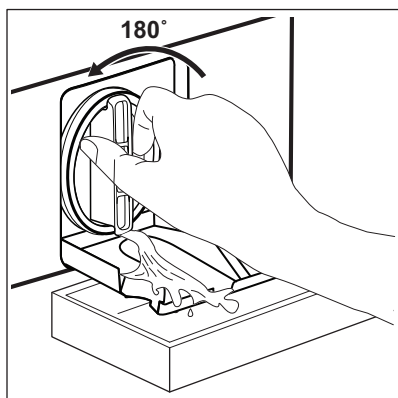
Siga estos pasos para limpiar la bomba:



1. Abra la tapa de la bomba.



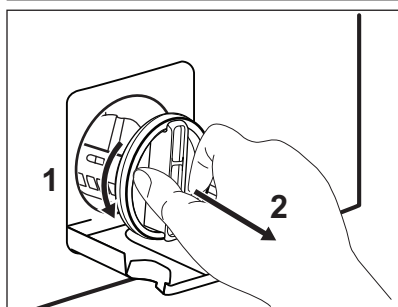
2. Coloque un recipiente debajo de la bomba de desagüe para recoger el agua que salga. Tenga siempre a mano un trapo para secar el agua que se derrame al extraer el filtro.



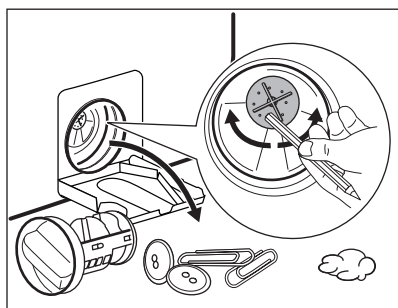
3. Gire el filtro 180 grados hacia la izquierda para abrirlo, sin retirarlo. Deje que salga el agua.

4. Cuando el recipiente esté lleno de agua, vuelva a girar el filtro y vacíe el contenedor.

5. Repita los pasos 3 y 4 hasta que deje de salir agua.

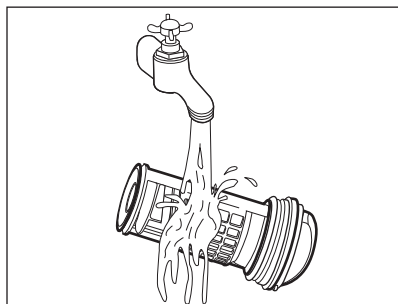


6. Gire el filtro hacia la izquierda y quítelo.

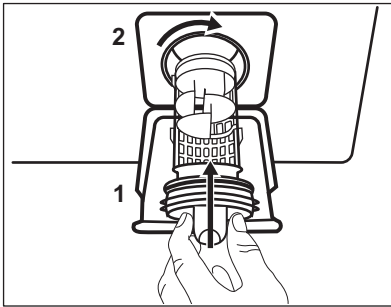


7. Si fuera necesario, retire las pelusas y objetos del hueco del filtro.

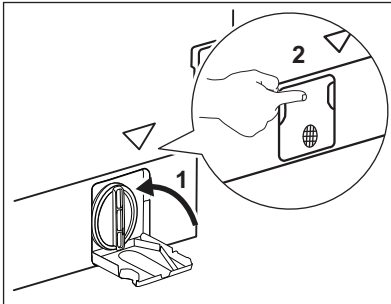
Asegúrese de que el rotor de la bomba gira. Si no es así, póngase en contacto con el servicio técnico autorizado.



8. Limpie el filtro bajo el grifo de agua corriente.



9. Vuelva a colocar el filtro en las guías especiales girándolo hacia la derecha. Asegúrese de que aprieta el filtro correctamente para evitar fugas.

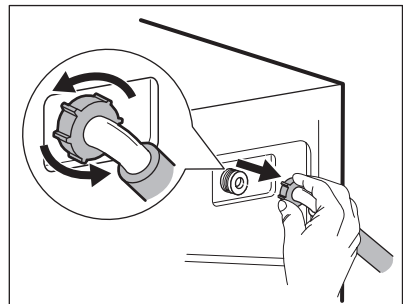
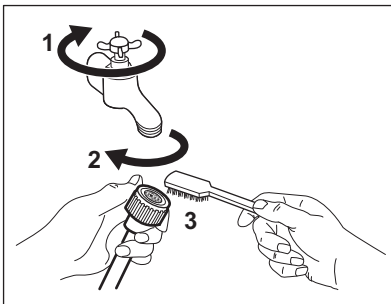


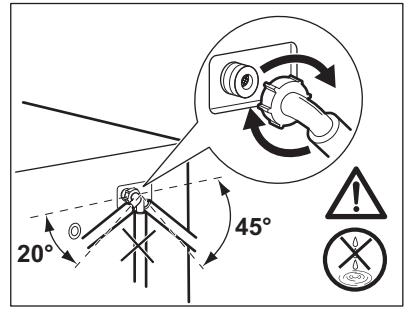
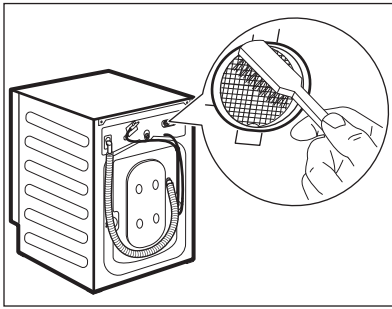
10. Abra la tapa de la bomba.

Cuando se desagua con el procedimiento de drenaje de emergencia, se debe activar de nuevo el sistema de desagüe:

1. Vierta 2 litros de agua en el compartimento de lavado principal del dosificador de detergente.
2. Inicie el programa para desaguar.

13.10 Limpieza del tubo de entrada y el filtro de la válvula





13.11 Desagüe de emergencia

Si el aparato no puede desaguar, realice el mismo procedimiento descrito en el apartado "Limpieza de la bomba de desagüe". Limpie la bomba si fuera necesario.

Cuando se desagua con el procedimiento de drenaje de emergencia, se debe activar de nuevo el sistema de desagüe:

1. Vierta 2 litros de agua en el compartimento de lavado principal del dosificador de detergente.
2. Inicie el programa para desaguar.

13.12 Medidas anticongelación

Si el aparato está instalado en una zona donde la temperatura puede llegar a valores de 0 °C o inferiores, retire el agua restante del tubo de entrada y la bomba de desagüe.

1. Desenchufe el aparato de la toma de red.
2. Cierre la llave de paso.
3. Coloque los dos extremos del tubo de entrada en un recipiente y deje que salga el agua.
4. Vacíe la bomba de descarga. Consulte el procedimiento de desagüe de emergencia.
5. Cuando la bomba esté vacía, coloque de nuevo la manguera.



ADVERTENCIA!

Asegúrese de que la temperatura es superior a 0°C antes de usar de nuevo el aparato.

El fabricante no se hace responsable de los daños derivados de las bajas temperaturas.

14. SOLUCIÓN DE PROBLEMAS



ADVERTENCIA!

Consulte los capítulos sobre seguridad.

14.1 Códigos de alarma y posibles fallos

El aparato no se pone en marcha o se detiene durante su funcionamiento. Primero, intente buscar una solución al problema (consulte las tablas).

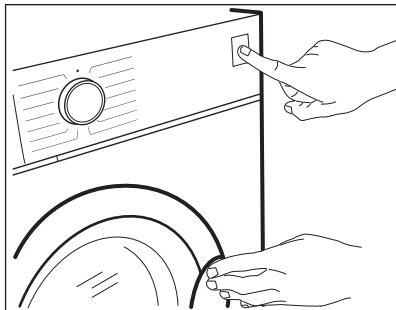


ADVERTENCIA!

Desenchufe el aparato antes de realizar cualquier comprobación.

Con algunos problemas, la pantalla muestra un código de alarma y puede que el botón Inicio/Pausa ►|| parpadee continuamente:

- i Si el aparato está sobrecargado, saque algunas prendas del tambor y/o mantenga presionada la puerta a la vez que toca el botón Inicio/Pausa hasta que el indicador ►|| deje de parpadear (consulte la imagen siguiente).




Problema	Posible solución
<p>E 10 El aparato no carga agua correctamente.</p>	<ul style="list-style-type: none"> • Compruebe que el grifo esté abierto. • Asegúrese de que la presión del suministro de agua no es demasiado baja. Para esta información, póngase en contacto con la empresa local de suministro de agua. • Compruebe que el grifo no esté obstruido. • Compruebe que la manguera de entrada no esté doblada, dañada ni retorcida. • Compruebe que la manguera de entrada de agua esté conectada correctamente. • Compruebe que el filtro de la manguera de entrada y el filtro de la válvula no estén obstruidos. Consulte "Mantenimiento y limpieza".
<p>E20 El aparato no desagua.</p>	<ul style="list-style-type: none"> • Compruebe que el desagüe no esté obstruido. • Compruebe que la manguera de desagüe no esté doblada ni retorcida. • Compruebe que el filtro de desagüe no esté obstruido. Limpie el filtro si fuera necesario. Consulte "Mantenimiento y limpieza". • Compruebe que la manguera de desagüe esté conectada correctamente. • Ajuste el programa de descarga si selecciona un programa sin fase de desagüe. • Ajuste el programa de descarga si selecciona una opción que termina con agua en la cuba.

E40 La puerta del aparato está abierta o no está bien cerrada.	<ul style="list-style-type: none"> • Compruebe que la puerta se ha cerrado correctamente.
E91 Fallo interno. No hay comunicación entre los elementos electrónicos del aparato.	<ul style="list-style-type: none"> • El programa no ha terminado correctamente o el aparato se ha apagado demasiado pronto. Apague y encienda el aparato. • Si el código de alarma vuelve a aparecer, póngase en contacto con el Centro de servicio técnico.
EHO La corriente eléctrica es inestable.	<ul style="list-style-type: none"> • Espere hasta que la corriente eléctrica se estabilice.
EFO El dispositivo contra inundación se ha activado.	<ul style="list-style-type: none"> • Desconecte el aparato y cierre el grifo. Póngase en contacto con el servicio técnico autorizado.

Si la pantalla muestra otros códigos de alarma, apague y encienda el aparato. Si el problema continúa, póngase en contacto con el Centro de servicio técnico.

En caso de que haya algún problema con la lavadora, consulte la siguiente tabla para ver las posibles soluciones.

Problema	Posible solución
El programa no se inicia.	<ul style="list-style-type: none"> • Compruebe que el enchufe esté conectado a la toma de corriente. • Compruebe que la puerta del aparato esté cerrada. • Compruebe que no haya ningún fusible dañado en la caja de fusibles. • Asegúrese de haber pulsado Inicio/Pausa . • Si se ha ajustado el inicio diferido, cancele el ajuste o espere hasta el final de la cuenta atrás. • Desactive la función de bloqueo de seguridad para niños si está activada. • Compruebe la oposición del mando en el programa seleccionado.
El aparato se llena de agua y desagua inmediatamente.	<ul style="list-style-type: none"> • Compruebe que la manguera de desagüe esté en la posición correcta. Es posible que la manguera esté demasiado baja. Consulte las "instrucciones de instalación".
La fase de centrifugado no funciona o el ciclo de lavado dura más de lo normal.	<ul style="list-style-type: none"> • Seleccione el programa de centrifugado. • Compruebe que el filtro de desagüe no esté obstruido. Limpie el filtro si fuera necesario. Consulte "Mantenimiento y limpieza". • Ajuste manualmente las prendas en la cuba e inicie de nuevo la fase de centrifugado. Este problema puede deberse a problemas de equilibrio.

Problema	Posible solución
Hay agua en el suelo.	<ul style="list-style-type: none"> • Compruebe que los acoplamientos de los tubos de agua estén bien apretados y de que no hay fugas de agua. • Compruebe que la manguera de entrada de agua y la manguera de desagüe no estén dañados. • Asegúrese de utilizar el detergente adecuado y la cantidad correcta.
No se puede abrir la puerta del aparato.	<ul style="list-style-type: none"> • Compruebe que no se ha seleccionado un programa de lavado que termine con agua en la cuba. • Compruebe que el programa de lavado ha finalizado. • Ajuste el programa de descarga o centrifugado si hay agua en el tambor. • Compruebe que el aparato recibe electricidad. • Este problema puede deberse a un fallo del aparato. Póngase en contacto con el servicio técnico autorizado. Si necesita abrir la puerta, lea atentamente “Apertura de emergencia de la puerta”.
El aparato produce un ruido extraño y vibra.	<ul style="list-style-type: none"> • Compruebe que el aparato esté correctamente nivelado. Consulte las “instrucciones de instalación”. • Compruebe que se hayan quitado el embalaje y los pasadores de transporte. Consulte las “instrucciones de instalación”. • Añada más colada en el tambor. Es posible que la carga sea demasiado pequeña.
La duración del programa aumenta o disminuye durante la ejecución del programa.	<ul style="list-style-type: none"> • El SensiCare System puede ajustar la duración del programa en función del tipo y el volumen de la carga de la colada. Consulte “Detección de carga SensiCare System” en el capítulo “Uso diario”.
Los resultados de lavado no son satisfactorios.	<ul style="list-style-type: none"> • Aumente la cantidad de detergente o utilice otro. • Utilice productos especiales para eliminar las manchas difíciles antes de lavar la colada. • Asegúrese de poner la temperatura correcta. • Reduzca la carga de colada.
Demasiada espuma en el tambor durante el ciclo de lavado.	<ul style="list-style-type: none"> • Reduzca la cantidad de detergente.
Después del ciclo de lavado, hay restos de detergente en el dosificador.	<ul style="list-style-type: none"> • Compruebe que la tapa esté en la posición correcta (hacia ARRIBA para el detergente en polvo, hacia ABAJO para el detergente líquido). • Compruebe que usa el dosificador de detergente según las indicaciones de este manual del usuario.

Una vez finalizada la revisión, encienda el aparato. El programa continuará a partir del punto en que se haya interrumpido.

Si el problema se vuelve a producir, póngase en contacto con el Centro de servicio técnico.

Los datos que necesita para el Centro de servicio técnico se encuentran en la placa de características.

14.2 Apertura de emergencia de la puerta

En caso de fallo de alimentación o funcionamiento, la puerta del aparato permanece cerrada. El programa de lavado continúa cuando se restablece la alimentación. Si la puerta permanece bloqueada en caso de fallo, es posible abrirla usando la función de desbloqueo de emergencia.

Antes de abrir la puerta:



PRECAUCIÓN!
¡Riesgo de quemaduras!
Asegúrese de que la temperatura del agua no sea demasiado alta y la colada no esté caliente. Si fuera necesario, espere hasta que se enfríen.



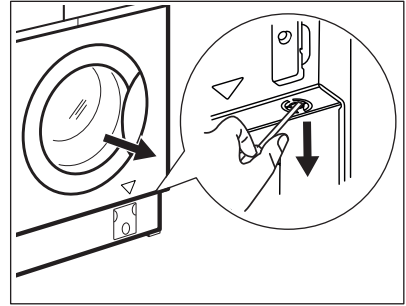
PRECAUCIÓN!
Existe riesgo de sufrir heridas. Asegúrese de que el tambor no esté girando. Si fuera necesario, espere hasta que el tambor deje de girar.



Asegúrese de que el nivel de agua dentro del tambor no sea demasiado alto. Si fuera necesario, proceda con un desagüe de emergencia (consulte “Desagüe de emergencia” en el capítulo “Mantenimiento y limpieza”).

Para abrir la puerta, proceda de la siguiente manera:

1. Pulse el botón On/Off para apagar el aparato.
2. Desenchufe el aparato de la toma de red.
3. Tire del desbloqueo de emergencia hacia abajo una vez. Tire del desbloqueo una vez más, manténgalo en tensión y mientras tanto, abra la puerta del aparato. El desbloqueo de emergencia se encuentra donde indica la imagen siguiente.



4. Saque la colada y cierre la puerta del aparato.

15. VALORES DE CONSUMO

15.1 Introducción



Consulte el enlace www.theenergylabel.eu para información detallada sobre la etiqueta energética.

i El código QR de la etiqueta energética suministrada con el aparato proporciona un enlace web a la información relacionada con el rendimiento del aparato en la base de datos de EU EPREL. Guarde la etiqueta de energía como referencia junto con el manual de usuario y todos los demás documentos que se proporcionan con este aparato. También puede encontrar la misma información en EPREL utilizando el enlace **https://eprel.ec.europa.eu** y el nombre del modelo y el número de producto que se encuentra en la placa de características del aparato. Consulte el capítulo "Descripción del producto" para conocer la posición de la placa de características.

15.2 Leyenda

kg	Carga de la colada.	h:mm	Duración del programa.
kWh	Consumo de energía.	°C	Temperatura en la lavandería.
Litros	Consumo de agua.	rpm	Velocidad de centrifugado.
%	Humedad restante al finalizar la fase de centrifugado. Cuanto más alta es la velocidad de giro, más alto es el ruido y más baja es la humedad restante.		

i Los valores y la duración del programa pueden variar dependiendo de las diferentes condiciones (por ejemplo, temperatura ambiente, temperatura y presión del agua, tamaño de la carga y tipo de ropa, tensión de alimentación) y también si se cambia el ajuste predeterminado de un programa.

15.3 Según el Reglamento de la Comisión UE 2019/2023

Eco 40-60Programa	kg	kWh	Litros	h:mm	%	°C	rpm 1)
Carga completa	7	0.950	50	3:20	53	41	1151
Media carga	3.5	0.680	40	2:25	53	36	1151
Cuarto de carga	2	0.330	31	2:15	55	30	1151

1) Velocidad de centrifugado máxima.

Consumo de energía en diferentes modos

Apagado (W)	Espera (W)	Inicio retardado (W)
0.50	0.50	4.00
El tiempo para el modo Apagado/Espera es de 15 minutos como máximo.		

15.4 Programas comunes

Estos valores son solo indicativos.

Programa	kg	kWh	Litros	h:mm	%	°C	rpm 1)
Algod. ²⁾ 90 °C	7	1.90	85	3:25	53	85	1200
Algod. 60 °C	7	1.10	80	2:55	53	55	1200
Algod. ³⁾ 20 °C	7	0.35	80	2:35	53	20	1200
Sintéticos 40 °C	3	0.75	75	2:10	35	40	1200
Delicados ⁴⁾ 30 °C	2	0.30	50	0:50	35	30	1200
Lana 30 °C	1.5	0.25	65	1:05	30	30	1200


1) Indicador de referencia de la velocidad de giro.


2) Adecuado para el lavado de tejidos muy sucios.

3) Adecuado para lavar prendas de algodón, sintéticas y mixtas poco sucias.

4) También funciona como un ciclo de lavado rápido para ropa ligeramente sucia.

16. ASPECTOS MEDIOAMBIENTALES

Recicle los materiales con el símbolo . Coloque el material de embalaje en los contenedores adecuados para su reciclaje. Ayude a proteger el medio ambiente y la salud pública, así como a reciclar residuos de aparatos eléctricos y electrónicos. No deseche los aparatos

marcados con el símbolo  junto con los residuos domésticos. Lleve el producto a su centro de reciclaje local o póngase en contacto con su oficina municipal.

www.electrolux.com/shop



157047140-A-302021

