

NOTICE DE MONTAGE - ASSEMBLY INSTRUCTIONS - MONTAGEANLEITUNG - INSTRUCCIONES DE MONTAJE - MANUALE DI MONTAGGIO - MANUAL DE MONTAGEM - MONTAGE INSTRUCTIES - INSTRUKCJA MONTAŻU - ÖSSZESZERELÉSI ÚTMUTATÓ



VISUELS NON CONTRACTUELS



ATTENTION ! WARNING ! ACHTUNG ! ; ADVERTENCIA ! AVVERTENZA ! ATENÇÃO ! WAARSCHUWING ! UWAGA ! FIGYELMEZTETÉS !

F -Informations à conserver.
GB -Please keep this information.
D -Die Informationen bitte aufbewahren.
E -Conservar estas informaciones.
I -Informazioni da conservare.
P -Conservar estas informações.
NL -Gelieve deze informatie te bewaren.
PL -Informacje, które należy zachować.
H -Megőrzendő információ.

F -Pour des enfants de 18 mois et plus. Poids : 50 kilos maximum.
GB -Recommended age of use: 18 months and up. Maximum load: 50 kg.
D -Für Kinder ab 18 Monaten. Empfohlene Höchstbelastung: 50 kg.
E -Se recomienda para niños desde los 18 meses de edad. Peso máximo por niño: 50 kg.
I -Età raccomandata: 18 m. e oltre. Peso máximo por criança: 50 kg.
P -Idade de utilização recomendada: 18 m. e mais. Peso máximo per bambino: 50 kg.
NL -Aanbevolen leeftijd: 18 maand en ouder. Maximum gewicht per kind: 50 kg.
PL -Zabawka przeznaczona dla dzieci w wieku powyżej 18 miesięcy. Maksymalna zalecana waga dziecka: 50 kg.
H -Javasolt életkor: 18 hónapos kortól. A gyermek javasolt testsúlya: maximum 50 kg.



x4

F -Ne pas modifier la disposition des agrès. Le produit ne doit pas être modifié, risque de blessure grave.
GB -Do not modify the composition of the swing elements. The product must not be modified, otherwise risk of serious injury.
D -Anordnung der Schaukelemente nicht ändern. Das Produkt darf nicht verändert werden, ansonsten Verletzungsgefahr.
E -No modificar la ubicación de los componentes y juegos del columpio. El producto no debe ser modificado, arriesga de herida grave.
I -Non modificare la disposizione delle attrezzature. Non si deve modificare il prodotto, rischio di ferita grave.
P -Não modificar a localização dos componentes e jogos do balanço. O produto não deve ser modificado, riscos de ferida séria.
NL -Gelieve de opstelling van de schommelaccessoires niet te veranderen. Pas het product niet aan, verander het niet; dit kan leiden tot ernstige letsels.
PL -Nie zmieniać rozmieszczenia wyposażenia. Nie wolno modyfikować produktu, grozi to poważnymi obrażeniami.
H -Ne változtassa meg a felszerelés elrendezését. A termék módosítása tilos, mert súlyos sérülésekkel járhat.

F -Son utilisation doit se faire sous la surveillance d'un adulte.
GB -It must be used under adult supervision.
D -Das Gerüst darf nur unter Aufsicht einer erwachsenen Person benutzt werden.
E -Su utilización debe hacerse bajo la vigilancia de un adulto.
I -deve essere usato sotto la sorveglianza di un adulto.
P -A utilização deste balanço pela criança deverá sempre ser feita sob a constante vigilância de um adulto.
NL -het gebruik moet zich onder het toezicht op een volwassene doen
PL -Produkt powinien być stosowany wyłącznie pod nadzorem osoby dorosłej.
H -A termék kizárólag felnőtt felügyelete alatt használható.

F -Réservé à un usage familial en extérieur.
GB -Only for outdoor domestic use.
D -Nur für den privaten Gebrauch im Freien bestimmt.
E -Eclusivamente para uso familiar y al aire libre.
I -Riservato esclusivamente per uso familiare e per esterno.
P -A utilização deste balanço está reservada ao uso familiar, no exterior.
NL -Enkel buiten, in privaat en familiaal verband gebruiken.
PL -Uwaga! Do użytku domowego na zewnątrz.
H -Figyelmeztetés ! Kizárólag magáncélú, szabadtéri használatra.



FOREST-STYLE
 236, avenue Clément Ader
 59118 Wambrechies
 FRANCE
 www.soulet.com

F

Le bois est un matériau naturel vivant, et dont les dimensions, aspect, masse, forme et teinte peuvent évoluer, sans modifier les propriétés ni la fonctionnalité et la qualité du produit. Certaines particularités du bois ne pourront donner lieu à des réclamations, en particulier :

EN

Wood is a natural, living material, and the dimensions, appearance, weight, shape and color can change without affecting the properties or functionality or quality of product. Some particularities of the wood cannot give rise to complaints, in particular :

D

Holz ist ein natürlicher und aktiver Rohstoff, dessen Abmessungen, Aussehen, Gewicht, Form und Farbton sich je nach der Holzart, aus der der Rohstoff gewonnen wurde, verändern können. Dies übt allerdings keinen Einfluss auf die Widerstandsfähigkeit und auf die Beständigkeit von Holz aus und stellt demzufolge keinen Reklamationsgrund dar :

S

La madera es un material natural vivo cuyas características (dimensiones, aspecto, peso, forma y color) pueden evolucionar, sin modificar por tanto las propiedades, la funcionalidad o la calidad del producto. Algunas de las particularidades de la madera no pueden dar lugar a reclamaciones, en especial :

I

Il legno è un materiale naturale vivente e le sue dimensioni, aspetto, massa, forma e colore possono evolvere, senza modificare le proprietà o la funzionalità e la qualità del prodotto. Alcune particolarità del legno non daranno luogo a reclami, in particolare:

P

Il legno è un materiale naturale vivente e le sue dimensioni, aspetto, massa, forma e colore possono evolvere, senza modificare le proprietà o la funzionalità e la qualità del prodotto. Alcune particolarità del legno non daranno luogo a reclami, in particolare:

NL

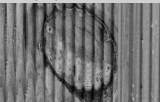
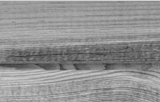
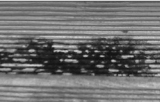
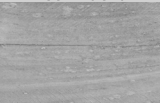
Hout is een levende materie waarvan afmetingen, aanblik, volume, vorm en kleur kunnen evolueren zonder dat de eigenschappen, de functionaliteit en de kwaliteit van het hout veranderen. Bepaalde eigenschappen van het hout kunnen geen aanleiding tot klachten geven, in het bijzonder :

PL

Drewno jest żywym, naturalnym materiałem, a jego wymiary, wygląd, masa, kształt i kolor mogą ulegać zmianom, bez zmiany właściwości lub funkcjonalności i jakości produktu. Pewne szczególne cechy drewna nie stanowią podstawy do roszczeń, w szczególności:

H

A fa élő természetes anyag, amelynek méretei, megjelenése, tömege, alakja és árnyalata változhat, anélkül, hogy megváltoztatná a termék tulajdonságait, funkcionalitását és minőségét. A fa bizonyos sajátosságai nem képeznek helyt adni a panaszoknak, különösen:

LES NŒUDS / KNOTS**LES DIFFÉRENCES DE TEINTE / THE COLOR DIFFERENCES****LES MOISISURES / MOLD****LA RÉSINE / RESIN****LES REMONTÉES DE SEL / THE MOUNTAINS OF SALT****LE GRISAILEMENT / GRAYING****LES FISSURES / CRACKS**

Liste non-exhaustive des phénomènes de vieillissement naturel du bois. Photos non-contractuelles.

Non-exhaustive list of the phenomena of the natural aging of the wood. Pictures are not contractual.



Bonjour !
Merci de m'avoir adopté !
C'est un plaisir de te rencontrer.



Je voudrais rester avec toi
de nombreuses années,
tu veux bien ?



Alors, s'il-te-plait,
prends quelques minutes de ton temps
pour activer ta garantie !

www.soulet.com

Rubrique Déclaration de garantie

F

NOTICE DE MONTAGE

Attention ! Réservé à un usage familial en extérieur.

Madame, Monsieur,

Ce produit a été conçu et fabriqué en respectant les exigences de la directive européenne 2009/48/CE relative à la sécurité des jouets. Le respect de ces exigences a été vérifié, en application des normes jouet EN 71 parties 1, 2, 3 et 8 ainsi que du règlement 1907/2006/CE (REACH), par un laboratoire indépendant. Toutes les informations figurant dans cette notice sont imposées par cette réglementation. Il vous appartient de respecter ces instructions pour permettre à vos enfants d'utiliser ce produit avec le maximum de sécurité.

CONSIGNES DE MONTAGE

- Ce produit est à assembler par vos soins.
- ATTENTION ! Assemblage par un adulte requis.
- ATTENTION ! Petits éléments : Danger d'étouffement. Pendant le montage, tenir les petits enfants éloignés.
- Conservez impérativement cette notice pour vous y référer en cas de besoin, notamment pour : les opérations d'entretien ultérieures, l'identification des composants par le Service Après Vente.
- Toute pièce défectueuse doit être remplacée exclusivement par une pièce fournie par notre SAV ou revendeur agréé.
- Le non-respect des instructions détaillées dans cette notice entraînera une utilisation dangereuse accompagnée de dangers de chute et /ou de choc.
- Les accidents consécutifs à une utilisation en dehors des prescriptions reprises dans cette notice dégagent toutes responsabilités du fabricant.
- Les emballages ne sont pas des jouets, ne laissez pas les enfants jouer avec. Ne jetez pas les emballages dans la nature. Respectez les consignes de recyclage.
- Avant l'assemblage, assurez-vous que :
 - 1 - la zone où le produit sera monté est :
 - plane et horizontale
 - Située à deux mètres minimum de tout objet, structure ou obstacle (haie, arbre, fil à linge, câble électrique...) susceptible de blesser l'utilisateur du produit.
 - sa surface ne doit pas être dure (asphalte, béton...), privilégiez la pelouse ou un terrain meuble (sable, matériaux amortissant...)
 - 2 - la visserie est complète. Garder les composants supplémentaires, ils pourront vous être utiles lors des opérations d'entretien ultérieures.
- Après l'assemblage :
 - poncer manuellement et à l'aide d'un papier abrasif les composants bois pour éliminer les éventuelles échardes apparues pendant le montage du produit.

CONSIGNES DE SÉCURITÉ D'UTILISATION

- Attention ! Ce produit est destiné :
 - à un usage familial en extérieur. Il n'est pas destiné à un usage dans les aires de jeux collectives qu'elles soient : privées (hôtels, gîtes, camping, casernes, établissement recevant du public...) ou publiques (aires de jeux des écoles, jardins ou parc des municipalités).

- aux enfants de 18 mois et plus, d'un poids maxi de 50 kg.
- L'utilisation de ce jouet doit se faire obligatoirement sous la supervision d'un adulte qui doit s'assurer :
 - que les enfants utilisant le jouet ont l'âge et l'habileté nécessaire pour le faire.
 - qu'aucun enfant n'utilise le produit de manière inadaptée et/ou dangereuse : dangers de blessure grave.

MAINTENANCE

- Pour éviter que votre produit présente un danger au cours de son utilisation nous vous demandons de vérifier tous les mois :
 - Le serrage de chaque vis et écrou : les resserrer si nécessaire.
 - L'état des plastiques (suivant modèle...) Les changer s'ils sont fendus ou percés.
 - L'apparition des échardes sur les composants en bois, les poncer si nécessaire.
- Il est recommandé d'enlever et de stocker tous les accessoires en intérieur à l'abri du soleil et de l'humidité pendant l'hiver afin d'éviter toute dégradation liée aux intempéries.
- Selon la zone géographique (bord de mer...), certain revêtements peuvent s'abîmer. En cas d'apparition de tache de rouille sur les parties métalliques, les traiter avec un produit adapté. Si la corrosion continue de se développer, contacter le SAV.
- Surveillez l'état du sol sur lequel le produit est installé, retirer les cailloux et autres objets susceptibles de blesser les utilisateurs en cas de chute.
- Attention, Tenir loin du feu.
- Les tissus doivent être nettoyés à l'aide d'une éponge humide. Ne pas utiliser de produit lessiviels.

INFOS BOIS : NORMES, QUALITÉ ET ESTHÉTISME DU BOIS

Le produit est en bois brut. Afin de le protéger durablement, il est nécessaire d'y appliquer un produit de préservation du bois adapté. Celui-ci, tout en assurant la respiration du bois, garantira une bonne résistance à l'humidité, au pourrissement, aux champignons et à l'attaque des insectes. Toute demande de prise en garantie devra obligatoirement satisfaire à cette opération d'entretien.

SERVICE APRES VENTE et INFOS NORMES :
www.sav-egt-partners.com

EN

ASSEMBLY INSTRUCTIONS

Warning ! Only for outdoor domestic use.

Madam, Sir,

This product has been designed and manufactured following requirements of 2009/48/EC European directive relating to safety of toys. Compliance to these requirements has been checked by an independent laboratory, following safety of toys standard EN 71 part 1, 2, 3, and 8, and 1907/2006/CE regulation (REACH). All informations included in this instruction sheet are required by these regulations. You must follow these to enable your children to use this product safely.

ASSEMBLY INSTRUCTIONS

- This product has to be assembled by yourself.
- Warning ! Adult assembly required.
- WARNING ! Small parts : Choking hazard. Keep away children during assembly.
- You must keep this instruction sheet for further use, most particularly for :
 - Maintenance operations.
 - Parts identification by our after sales service.
- Every defective part shall be only replaced by a part supplied by our after sales service or by an approved retailer.
- Disregarding instructions detailed in this instruction sheet will involve dangerous use of the product, with fall and/or shock hazard.
- The manufacturer declines all responsibility for accidents occurring should the above recommendations not be observed.
- Do not throw packaging bags and boxes in nature. Follow recycling instructions.
- Before assembly, ensure that :
 - 1 - The place where you build the product is :
 - Plane and horizontal.
 - Minimum 2 meters away from any object, structure or other obstacle (hedge, tree, clothesline, electrical line...) that could hurt product user.
 - Not on a hard floor (concrete, asphalt...). Select grass or other kind of soft floor (sand, shock absorbing materials...).
 - 2 - Fastening is complete. You could have unused parts at the end of the assembly, keep them for further use (spare parts).
- After assembly :
 - Clean every wood component from splinters that could appear during assembly, using sand paper.

SAFETY AND USE INSTRUCTIONS

- Warning ! This product is intended :
 - For domestic use outside. It is not intended to be used in collective private use (hotel, resting place, camping, barracks, public building...), in collective public use (school playground, public garden).
 - Recommended age of use : 18 months and up, maximum weight 50 kg.
- This toy must be used under adult supervision, you must make sure that :
 - Children using the toy are old enough and have skills to use it.
 - There are no children that have a wrong and/or dangerous use of the product : severe injury hazard.

MAINTENANCE INSTRUCTIONS

- To avoid any danger by using the product, several points must be checked every month :
 - Structure and apparatus screws and nuts tightening : tighten again if necessary.

- Plastic part general condition. Replace them if they are cracked or drilled. Splinters on wooden parts. Clean them with sand paper if necessary.
- In winter, it is recommended to remove and store all the accessories indoors, away from sunlight and moisture in order to prevent damage caused by weather conditions.
- If corrosion occurs on metallic parts, clean them with a suitable product. If corrosion is still progressing, contact our after sales service.
- Keep a watch on the floor where the product is installed, remove stones and all other object that could hurt users in case of falling.
- Warning. Keep away from fire.
- Fabrics must be cleaned with a damp sponge. Do not use washing products.

WOOD INFORMATIONS : WOOD STANDARDS, QUALITY AND AESTHETICISM

- The product is made of raw wood. In order to protect it over time, it is necessary to apply a suitable wood preservative. This product, while maintaining breathing of the wood, ensures a good resistance to moisture, rotting, fungi and insect attack.
- Any request for a guarantee must satisfy this maintenance.

AFTER SALES SERVICE AND INFORMATION ABOUT STANDARDS

www.sav-egt-partners.com

D

MONTAGEANLEITUNG

Achtung ! Nur für den privaten Gebrauch im Freien bestimmt.

Liebe Kundin, lieber Kunde, dieser Artikel wurde den Anforderungen der europäischen Richtlinie 2009/48/CE über die Sicherheit von Spielzeug entsprechend konzipiert und hergestellt. Die Einhaltung dieser Anforderungen wurde von einer unabhängigen Prüforganisation überprüft, unter Anwendung der Spielzeugnorm EN 71, Teile 1, 2, 3 und 8 sowie der Richtlinie 1907/2006/CE (REACH). Alle in dieser Anleitung aufgeführten Informationen sind von dieser Verordnung vorgeschrieben. Sie müssen diese Anweisungen befolgen, damit Ihre Kinder den Artikel sicher benutzen können.

MONTAGEANWEISUNGEN

- Dieses Produkt muss von Ihnen zusammengebaut werden.
- Achtung ! Der Zusammenbau ist durch einen Erwachsenen vorzunehmen
- ACHTUNG ! Kleine Teile : Erststreckungsgefahr. Kleine Kinder während der Montage fernhalten.
- Bewahren Sie diese Anleitung unbedingt für einen späteren Gebrauch auf, hauptsächlich für :
 - spätere Instandhaltung
 - Identifizierung von Ersatzteilen durch unseren Kundendienst.
- Defekte Teile dürfen nur durch Ersatzteile ersetzt werden, die von unserem Kundendienst oder einem autorisierten Händler geliefert werden.
- Das Nichtbeachten der Installationsanweisungen kann zu einem gefährlichen Gebrauch dieses Produktes (Sturz, Stoßen, Quetschungen usw.) führen.
- Für Unfälle, die aufgrund von Nichtbeachtung der oben aufgeführten Vorschriften geschehen, übernimmt der Hersteller keine Haftung.
- Das Verpackungsmaterial ist kein Spielzeug. Lassen Sie Kinder nicht damit spielen. Entsorgen Sie das Verpackungsmaterial vorschriftsmäßig. Befolgen Sie die Recyclingbestimmungen.
- Stellen Sie vor der Montage sicher, dass :
 - 1) die Stelle, an der das Produkt aufgebaut wird, eben und waagrecht ist.
 - mindestens in 2 Metern Entfernung liegt von sämtlichen Gegenständen oder Hindernissen, die den Benutzer des Produktes verletzen können (Hecken, Bäume, Wäscheleinen, Elektrokabel o.ä.).
 - keine harte Oberfläche hat (Asphalt, Beton...). Das Produkt bevorzugt auf einer Rasenfläche oder anderen weichen Oberfläche aufbauen (Sand, stoßdämpfendes Material...).
- Das Schraubenzubehör vollständig ist. Es kann vorkommen dass Sie mehr Schrauben benutzen als benötigt werden. Diese für einen späteren Gebrauch als Ersatzteil aufbewahren.
- Nach der Montage
 - Die Holzteile mit Schmirgelpapier abschmirgeln, um eventuelle Holzsplitter, die während der Montage zum Vorschein gekommen sind, zu entfernen.

ANWEISUNGEN ZUR SICHEREN BENUTZUNG

- Achtung ! Dieses Produkt ist vorgesehen für :
 - einen privaten Gebrauch im Freien. Es darf nicht auf öffentlichen Spielplätzen verwendet werden, weder privater Art (Hotels, Ferienhäuser, Campingplätze, Kasernen, ähnliche für die Öffentlichkeit zugängliche Einrichtungen...) noch öffentlicher Art (Spielplätze von Schulen, staatlichen Gärten und Parks, ...).
 - Für Kinder ab 18 Monaten mit einem Höchstgewicht von 50 kg.
- Die Benutzung dieses Spielzeugs darf nur unter der Aufsicht einer erwachsenen Person stattfinden, die sicherstellen muss dass :
 - die Kinder, die das Spielzeug benutzen, das zulässige Alter und die Fähigkeit zur Benutzung haben.
 - und dass das Produkt nicht auf unangemessene und/oder gefährliche Weise benutzt wird da Verletzungsgefahr.

WARTUNG UND INSTANDHALTUNG

- Um zu vermeiden, dass Ihr Produkt während der Benutzung eine Gefahr darstellt, sollten Sie monatlich die folgenden Dinge überprüfen :
 - Die Befestigung der Schrauben und Schraubenmutter des Gestells und der Schaukelelemente: diese falls notwendig nachziehen.
 - Der Zustand der Teile aus Plastik (je nach Modell). Diese austauschen wenn sie gebrochen oder beschädigt sind.
 - Sobald Holzsplitter auf den hölzernen Teilen erscheinen, müssen diese abgeschmirgelt werden.

Soulet
 PLAY CENTER

- Zur Vermeidung von witterungsbedingter Schäden sollten das ganze Zubehör für den Winter entfernt und in Innenräumen, fern von direkter Sonnenbestrahlung und Feuchtigkeit, aufbewahrt werden.
- Sollten auf den Metallteilen Rostflecken erscheinen, müssen diese mit einem dafür geeigneten Mittel behandelt werden. Falls die Korrosion sich weiter verstärkt, kontaktieren Sie bitte unseren Kundendienst.
- Überprüfen Sie den Zustand des Bodens, auf dem Ihr Produkt aufgestellt ist. Entfernen Sie Steine und alle anderen Gegenstände, die im Falle eines Sturzes zur einer Verletzung der Benutzer führen können.
- Achtung, Von Feuer fernhalten.
- Wenn das von Ihnen erworbene Produkt mit Stoffteilen versehen ist, dürfen diese nur mit einem feuchten Schwamm gereinigt werden. Kein Wasch- oder Reinigungsmittel verwenden.

INFORMACIONES ZUM HOLZ : NORMEN, QUALITÄT UND ASPEKT DES HOLZES.

- Das Produkt ist aus Trockenholz hergestellt. Um es dauerhaft gegen Feuchtigkeit, Fäulnis, Pilzbefall oder Insektenbefall zu schützen, ist es notwendig, geeigneten Holzschutz aufzutragen. Dieser muss ein Atmen des Holzes ermöglichen. Jedwede Reklamation wird auf eine jährliche Pflege des Produktes mit geeignetem Holzschutz überprüft.

KUNDENDIENST UND INFOS ÜBER NORMEN www.sav-egt-partners.com

ISTRUCCIONES DE MONTAJE

¡ ADVERTENCIA ! Exclusivamente para uso familiar y al aire libre.

Apreciado cliente,
Este producto ha sido diseñado y fabricado de acuerdo con los requisitos de la Directiva Europea 2009/48 / EC sobre la seguridad de los juguetes. El cumplimiento de estos requisitos se ha verificado de acuerdo con las normas de juguetes EN 71 partes 1, 2, 3 y 8 y el reglamento 1907/2006 / EC (REACH) por un laboratorio independiente. Toda la información en este aviso es impuesta por este reglamento. Es su responsabilidad seguir estas instrucciones para que sus hijos puedan usar este producto con la máxima seguridad.

ISTRUCCIONES DE MONTAJE

- Respetar escrupulosamente las instrucciones de montaje.
- ¡ ADVERTENCIA ! Se requiere ensamblaje por un adulto.
- ¡ ADVERTENCIA ! Partes pequeñas : Peligro de atragantamiento. Durante el montaje mantener alejados a los niños.
- Conservar imprescindiblemente las instrucciones para consultarlas en caso de necesidad, especialmente para la identificación de los componentes para el Servicio Posventa.
- Cada pieza defectuosa sólo puede ser reemplazada por una pieza suministrada por nuestro servicio posventa u otro punto de venta autorizado.
- El incumplimiento de las instrucciones detalladas en este manual resultará en un uso inseguro acompañado de riesgos de caídas y/o accidentes.
- Los accidentes que resulten del uso fuera de las recomendaciones adicionales en este manual exime de toda responsabilidad al fabricante.
- Los embalajes no son juguetes, no deje que los niños jueguen con ellos. No desecharlos en la naturaleza. Siga las instrucciones de reciclaje
- Antes del montaje, asegúrese de que:
 - 1) La zona donde va a ubicarse sea:
 - un espacio plano y horizontal (para evitar que vuelque)
 - situado como mínimo a dos metros de cualquier objeto, estructuras u obstáculos (márgenes, setos, árboles, tenderero, cables eléctricos, etc...) susceptibles de lesión durante la utilización del producto.
 - su superficie no debe ser dura (asfalto, hormigón...). Elija un suelo con césped u otro tipo de suelo (arena, materiales de amortiguación...)
 - 2) La tornerilla esté completa. Mantenga los componentes adicionales, pueden ser útiles para operaciones de mantenimiento posteriores.
- Después del montaje:
 - limpiar bien cada componente de madera de posibles astillas que hayan podido aparecer durante el montaje usando un papel de lija para dicho material.

ISTRUCCIONES DE SEGURIDAD

- ¡Atención! Este producto está destinado a :
 - uso familiar al aire libre. No está diseñado para su uso en áreas de juego colectivas, ya sean privadas (hoteles, campings, instituciones públicas...) o públicas (escuelas, jardines o parques de áreas de juego).
 - para niños desde los 18 meses de edad, de un peso máximo de 50 kg.
- El uso de este juguete debe estar bajo la supervisión de un adulto que debe garantizar :
 - que los niños que usan el juguete tienen la edad y la capacidad para hacerlo.
 - que ningún niño utiliza el producto de forma inapropiada y/o peligrosa: peligro de lesiones graves.

MANTENIMIENTO

- Para evitar que su producto se convierta en un peligro durante su uso, le pedimos que lo revise todos los meses :
 - apretar cada tornillo y tuerca si es necesario
 - El estado de los plásticos (según modelo). Cambíelos si están rajados o perforados.
 - La aparición de astillas en componentes de madera, líjelas si es necesario.
- En invierno se recomienda desmontar y almacenar todos los accesorios en el interior, lejos de rayos solares y de la humedad, para evitar daños debidos a condiciones atmosféricas.
- Las partes metálicas no requieren ningún mantenimiento en particular. Sin embargo, según la zona geográfica (orillas del mar), algunos revestimientos

- pueden estropearse. En caso de corrosión de algunos componentes, evitar la herrumbre con ayuda de un producto adaptado.
 - Hay que engrasar todas las partes metálicas móviles.
 - Vigilar el estado del suelo en el que esté instalado el pórtico. Retirar todas las piedras u otros objetos susceptibles de lesionar a los usuarios en caso de caída.
 - Atención. Mantener lejos del fuego.
- El tejido se debe limpiar por medio de una esponja húmeda sin detergente.

INFORMACIÓN SOBRE LA MADERA : NORMATIVAS, CALIDAD Y ESTÉTICA DE LA MADERA

- El producto es madera en bruto. Para protegerlo permanentemente, es necesario aplicar un producto adecuado para la conservación de madera. Esto, asegurando la respiración de la madera, asegurará una buena resistencia a la humedad, a la putrefacción, a los hongos y al ataque de insectos. Cualquier solicitud de garantía debe cumplir con esta operación de mantenimiento.

SERVICIO POSVENTA E INFORMACIÓN SOBRE NORMAS www.sav-egt-partners.com

MANUALE DI MONTAGGIO

AVVERTENZA ! Riservato esclusivamente per uso familiare e per esterno.

Gentili Signore/i,
Questo prodotto è stato concepito e fabbricato rispettando le normative della direttiva europea 2009/48/CE relativa alla sicurezza dei giocattoli. L'applicazione di queste normative è stata verificata, nel rispetto delle norme sul giocattolo EN 71 parti 1, 2, 3 e 8 e del regolamento 1907/2006/CE (REACH), da un laboratorio indipendente. Tutte le informazioni che figurano in questa avvertenza sono imposte da tali regolamentazioni. Avete l'obbligo di rispettare queste istruzioni al fine di permettere ai vostri bambini di utilizzare il prodotto con il massimo della sicurezza.

ISTRUZIONI DI MONTAGGIO

- Questo prodotto è da assemblare in autonomia.
- AVVERTENZA ! Richiesto assemblaggio da parte di un adulto.
- AVVERTENZA ! Piccole parti : Rischio di soffocamento. Durante il montaggio tenere lontano i bambini.
- Conservare obbligatoriamente questa avvertenza in modo da poterla rileggere in caso di bisogno, in particolare per :
 - le operazioni di manutenzione straordinaria
 - l'identificazione delle componenti da elencare all'Assistenza Clienti.
- Gli pezzi difettosi devono essere sostituiti esclusivamente dalla nostra Assistenza Clienti o da un rivenditore autorizzato.
- Il non rispetto di tali istruzioni e di tutte quelle elencate in questa avvertenza causerà un'utilizzazione pericolosa accompagnata dal pericolo di caduta e/o di shock
- I continui incidenti a seguito di un uso non conforme alle indicazioni summenzionate fanno decadere qualsiasi responsabilità del fabbricante.
- Gli imballi non sono dei giocattoli, non lasciate che i bambini vi giochino. Non gettate gli imballi nella natura. Rispettate le norme sul riciclo.
- Prima del montaggio, assicuratevi che :
 - 1/ la zona dove il prodotto sarà montato sia
 - Piana ed orizzontale
 - Localizzata a due metri minimo da ogni oggetto, strutture od ostacoli (siepi, alberi, fili della biancheria, cavi elettrici...) in grado di ferire l'utilizzatore del prodotto
 - La sua superficie non deve essere dura (asfalto, cemento), privilegiare il prato o un terreno morbido (sabbia, materiali che ammortizzano...)
 - 2/ il sacco di viti sia completo. Potreste avere un'eccedenza di viti che vi serviranno come pezzi di ricambio.
- Dopo il montaggio :
 - levigare manualmente e con l'aiuto di una carta abrasiva i componenti di legno per eliminare le eventuali schegge apparse durante il montaggio del prodotto.

NORME DI SICUREZZA E DI UTILIZZO

- Avvertenza ! Questo prodotto è destinato :
 - ad un uso familiare all'esterno. Non è destinato ad un uso nelle aree di giochi collettive sia che siano private (hotel, alloggi, campeggi...) che pubbliche (aere di gioco delle scuole, giardini o parchi pubblici).
 - Età raccomandata : 18 m. e oltre con un peso massimo di 50 kg
- L'utilizzazione di questo giocattolo deve avvenire obbligatoriamente sotto la supervisione di un adulto che deve assicurarsi :
 - che i bambini che utilizzano il giocattolo abbiano l'età e l'abilità necessaria per farlo.
 - che non utilizzi il prodotto in modo sbagliato e/o pericoloso : pericoli di gravi ferite.

MANUTENZIONE

- Per evitare che il vostro prodotto presenti pericoli durante il suo utilizzo, vi chiediamo di verificare ogni mese :
 - Il serraggio delle viti e dadi della struttura e degli attrezzi : stringerli se necessario
 - Lo stato delle parti in plastica (secondo i modelli), Cambiarli se sono spaccati o forati.
 - levigare le componenti in legno in caso di apparizione di schegge
 - In inverno, si raccomanda di rimuovere e conservare tutti gli accessori al coperto, lontano dalla luce del sole e l'umidità al fine di prevenire i danni causati dal tempo
- In caso di apparizione di macchie di ruggine sulle parti metalliche trattarle con un prodotto adattato. Se la corrosione continua a svilupparsi,

- contactar l'Assistenza Clienti.
- Sorvegliate lo stato del suolo sul quale il prodotto è installato, togliere i sassi ed tutti gli altri oggetti in grado di ferire gli utilizzatori in caso di caduta.
- Avvertenza. Tenere lontano dal fuoco.
- Se il vostro prodotto è equipaggiato con delle parti in tessuto, queste devono essere pulite con una spugna umida; non utilizzare dei prodotti detergenti.

INFORMAZIONI SUL LEGNO : NORME, QUALITÀ ED CARATTERISTICHE ESTETICHE DEL LEGNO.

- Il prodotto è di legno non trattato. Per proteggerlo nel tempo, è necessario trattarlo con un trattamento conservante per legno. Il trattamento, pur assicurando la respirazione del legno, assicura una buona resistenza all'umidità, al deterioramento, ai funghi e all'attacco di insetti. Qualsiasi intervento in garanzia lo sarà solo se il trattamento richiesto sarà stato fatto precedentemente.

SERVIZIO ASSISTENZA e INFORMAZIONI NORMATIVE

www.sav-egt-partners.com

P MANUAL DE MONTAGEM

ATENÇÃO! A utilização deste baloiço está reservada ao uso familiar, no exterior.

Exma Senhora, Exmo Senhor,
O produto que acabou de adquirir foi certificado conforme as exigências da directiva europeia 2009/48/CE (EN 71 partes 1, 2, 3 e 8 relativa à segurança dos brinquedos, baloiços, escorregas e brinquedos de actividades similares) por um laboratório independente. Para beneficiar desta garantia de segurança, respeitar as instruções de montagem, de segurança e de manutenção, descritas neste documento.

INSTRUÇÕES DE MONTAGEM

- Respeitar escrupulosamente as instruções de montagem.
- ATENÇÃO! Necessária montagem por um adulto.
- ATENÇÃO! Pequenas partes : Risco de asfixia. Presença de pequenos elementos susceptíveis de ser inalhados ou ingeridos
- Guardar obrigatoriamente o manual de forma a poder consultá-lo ulteriormente em caso de necessidade, nomeadamente para a identificação dos componentes pelo serviço pós venda.
- Cada peça defeituosa deve ser substituída apenas por uma peça fornecida pelo nosso serviço pós-venda ou por um revendedor autorizado.
- Desconsiderar as instruções detalhadas nesta folha de instruções envolverá o uso perigoso do produto, com risco de queda e / ou choque.
- Os acidentes seguidos de uma utilização fora das prescrições previstas mais acima exime de toda responsabilidade ao fabricante.
- Não deitar as embalagens na natureza e não as deixar ao alcance das crianças.
- Antes de proceder à montagem, verificar se :
- 1- Instalar o produto num lugar espaçoso, com 2 (dois) metros no mínimo de quaisquer objectos, estruturas ou obstáculos (paredes, barreiras, sebes, árvores, fios de estender roupa ou cabos eléctricos, etc.) susceptíveis de ferir as crianças durante a utilização do jogo.
- O produto deve ser instalado numa superfície horizontal e plana (no contrário pode-se virar) A implantação deste produto não deve ser realizada num terreno duro (betão, asfalto, etc.). Privilegiar a relva ou um terreno movediço.
- 2- Os parafusos são os suficientes. Pode ter um número superior de peças que servirão de peças sobresselentes.
- Após a montagem:
- Limpe todos os componentes de madeira de lascas que possam aparecer durante a montagem, usando lixa para madeira.

INSTRUÇÕES DE SEGURANÇA

- Atenção. Este produto é destinado :
-Este produto é apenas destinado para um uso familiar no exterior. Não pode de forma alguma ser utilizado para as colectividades: escolas, parque de campismo, hotéis, locais públicos, etc.
-Idade de utilização recomendada : 18 m. e mais, com um peso máximo de 50 kg.
- A sua utilização deve proceder sob a vigilância de um adulto.
- Uso errado do produto, pode levar a lesões graves.

MANUTENÇÃO

- Verificar mensalmente :
-apertar se necessário as porcas e cavilhas
- Estado geral das peças de plástico. Substitua-as se estiverem rachadas ou perfuradas
-é necessário evitar a presença de arestas vivas
- No inverno, recomenda-se remover e armazenar todos os acessórios dentro de casa, longe da luz solar e da humidade, a fim de evitar danos causados pelas condições climáticas.
- As partes metálicas não requerem nenhuma manutenção especial. No entanto, consoante a zona geográfica (à beira mar), alguns revestimentos podem ficar danificados. No caso de corrosão de alguns componentes, parar a ferrugem com um produto adaptado.
- Vigiar o estado do solo no qual está instalado o pórtico. Remover todas as pedras ou outros objectos que podem ferir os utilizadores no caso de queda.
- Atenção. Manter afastado do fogo.
O tecido deve ser limpo através de uma esponja húmida sem detergente.

INFORMAÇÃO MADEIRA : NORMAS, QUALIDADE E ESTÉTICA DA MADEIRA

O produto é feito de madeira natural. De modo a protegê-la ao longo do tempo, é necessário aplicar um produto para tratamento de madeira adequado. Este produto, mantém a respiração da madeira, garante uma boa

resistência à humidade, impedindo fungos e ataques de insetos. Qualquer pedido de garantia deve ter em conta esta manutenção.

SERVIÇO PÓS VENDA e INFORMAÇÕES SOBRE AS NORMAS

www.sav-egt-partners.com



MONTAGE INSTRUCTIES

WAARSCHUWING! Enkel buiten, in privaat en familiaal verband gebruiken.

Mevrouw, Mijnheer,

Dit product werd ontworpen en gemaakt volgens de Europese richtlijnen 2009/48/CE die betrekking hebben op de veiligheid van speelgoed. Een onafhankelijk laboratorium controleerde en waarborgt de toepassing van de normen voor speelgoed EN71 delen 1, 2, 3 en 8 alsook de reglementering 1907/2006/CE (REACH). Alle informatie vermeld in deze handleiding werd opgelegd door deze voorschriften. Het is aan u om deze instructies te respecteren zodat uw kinderen dit product kunnen gebruiken met een maximum aan veiligheid.

MONTAGE INSTRUCTIES

- Dit product dient door u gemonteerd te worden.
- WAARSCHUWING! Te montereren door een volwassene.
- WAARSCHUWING! Kleine onderdelen : Verstikkingsgevaar. Hou tijdens de montage kleine kinderen uit de buurt.
- Bewaar deze instructies goed. Ze kunnen achteraf nog nuttig zijn ter referentie voor onder meer :
- latere onderhoudsbeurten.
- het identificeren van onderdelen door de Dienst Na Verkoop.
- Defecte onderdelen mogen uitsluitend vervangen worden door onderdelen die geleverd werden door onze Dienst Na Verkoop of door een erkende verdeler.
- Het niet respecteren van de hieronder vermelde instructies en alle andere details van deze handleiding zal leiden tot een gevaarlijk gebruik van dit product. Dit met als mogelijk gevolg val-, stoot- en/of schokgevaar.
- Ongevallen als gevolg van het niet naleven van de bovenvernoemde instructies, ontslaan de fabrikant van alle verantwoordelijkheid.
- Verpakkingen zijn geen speelgoed. Laat kinderen er niet mee spelen.
• Wep de verpakkingen niet weg in de natuur. Toon respect voor de recyclage voorschriften.
- Alvorens u met de montage begint, dient u ervoor te zorgen dat :
1) de zone waar het product zal gemonteerd worden
- vlak en horizontaal is.
- minimum twee meter verderwijd is van alle voorwerpen, structuren of hindernissen (muren, hagen, bomen, vasdraden, elektriciteitskabels, enz.) die de gebruiker zou kunnen kwetsen.
- een zachte ondergrond is en in geen geval een harde is zoals asfalt of beton. Maar eerder bezaaid is met gras of uit losse grond bestaat (zoals zand of een schokbrekend materiaal,...)
2) het schroevenpakket volledig is. Van sommige vijzen en/of schroeven kunnen er meer zitten in de verpakking. Hou deze bij, zij kunnen eventueel als reserveonderdelen dienen.
- Na de montage :
-Schuur met wat schuurpapier de houten onderdelen om eventuele splinters te verwijderen die tevoorschijn kwamen tijdens de montage.

VEILIGHEIDSVoORSCHRIFTEN

- WAARSCHUWING! Dit product is enkel bestemd voor :
- een gebruik buiten en in familiaal verband. Het product is niet bestemd voor een collectief gebruik of het nu privaat is (hotels, gites, campings, kazernes, inrichtingen die publiek ontvangen...) of openbaar zoals speelplaatsen en speeltuinen, scholen, parken, enz.
-Aanbevolen leeftijd: 18 maand en ouder met een maximum gewicht van 50 kg
- Het gebruik van dit speeltuig moet altijd gebeuren onder toezicht van een volwassene. Deze moet er zich van verzekeren dat :
- de kinderen die het speelgoed gebruiken de leeftijd en de bekwaamheid hebben om het te gebruiken.»
-De kinderen moeten de product gebruiken op een correct manier gebruiken en niet op een gevaarlijke manier.

ONDERHOUD

- Om te vermijden dat uw product gevaarlijk kan worden in loop van het gebruik, vrijgemaakt van u volgende punten maandelijks na te kijken :
-Draai de schroeven indien nodig vaste.
- De staat van de kunststoffen onderdelen (volgens het model). Vervang ze als ze gebarsten of doorbored zijn.
- Schuur splinters als er tevoorschijn komen op de houten onderdelen.
- Het is aanbevolen om alle accessoires van het product tijdens de winter te bewaren in een berging (bescherming tegen zon en regen).
- Behandel eventuele roestvlekken die zich zouden voordoen met een aangepast product. Neem contact op met de Dienst Na Verkoop als de corrosie zich toch verder ontwikkelt.
- Let op de staat van de ondergrond waarop het product wordt gemonteerd. Haal stenen en andere voorwerpen waar de gebruiker zich aan kan kwetsen tijdens een val weg.
- Waarschuwing. Niet bij open vuur houden.
Als uw artikel onderdelen in stof bevat, dienen deze gereinigd te worden met een vochtige spons. Gebruik geen afwasproducten.

HOUTINFORMATIE : NORMEN, KWALITEIT EN ESTHETIEK VAN HOUT.

- Het product is in raw hout, om die duurzaam beschermen is het nodig een

INSTRUKCJA MONTAŻU

Uwaga! Do użytku domowego na zewnątrz.

Niniejszy produkt został zaprojektowany i wyprodukowany zgodnie z wymogami dyrektywy europejskiej 2009/48/WE w sprawie bezpieczeństwa zabawek. Zgodność z tymi wymaganiami została zweryfikowana na podstawie norm dotyczących zabawek EN 71 części 1, 2, 3 i 8 oraz rozporządzenia 1907/2006/WE (REACH) przez niezależne laboratorium. Wszystkie informacje zawarte w niniejszej instrukcji są wymagane przez ową rozporządzenie. Twoim obowiązkiem jest przestrzeganie tych zaleceń, aby umożliwić dzieckiemu korzystanie z tego produktu przy zachowaniu maksymalnego bezpieczeństwa.

INSTRUKCJA MONTAŻU

- Produkt przeznaczony do samodzielnego montażu.
- Uwaga! Wymagany montaż przez osobę dorosłą.
- Uwaga! Małe elementy, niebezpieczeństwo zadławienia. Montaż przeprowadzać w oddaleniu od małych dzieci
- Należy zachować niniejszą instrukcję w celu skorzystania z niej w razie potrzeby, w szczególności podczas prac konserwacyjnych i identyfikacji komponentów przez serwis.
- Wszelkie wadliwe części należy wymieniać wyłącznie na części dostarczone przez nasz serwis lub autoryzowanego dystrybutora.
- Nieprzeznaczenie zaleceń zawartych w niniejszej instrukcji może spowodować niebezpieczeństwo przy użytkowaniu oraz ryzyko upadku/uderzenia.
- Montaż oraz użytkowanie produktu niezgodnie z instrukcją zwalnia producenta z jakiegokolwiek odpowiedzialności.
- Opakowania nie są zabawką, nie dawaj ich dzieckiemu do zabawy. Opakowania należy usuwać zgodnie z przepisami. Przestrzegaj zasad recyklingu.
- Przed montażem upewnij się, że:
 - 1 - miejsce, w którym produkt zostanie zamontowany, jest:
 - płaskie i poziome
 - oddalone o co najmniej 2 metry od wszelkich przedmiotów, budowli i przeszkód (zytyotki, drzewa, sznury do suszenia prania, kable elektryczne), które mogłyby spowodować obrażenia użytkownika produktu.
 - powierzenia nie może być twarda (asfalt, beton itd.), wybierz trawnik lub miękką terenia (piasek, amortyzujący materiał)
 - 2 - Sruby są kompletne. Zachowaj dodatkowe elementy, mogą być przydatne podczas późniejszych prac konserwacyjnych.
 - Po montażu:
 - za pomocą papieru ściernego ręcznie wyszlifuj drewniane elementy, by usunąć ewentualne odpryski powstałe podczas montażu produktu.

ZASADY BEZPIECZEŃSTWA UŻYTKOWANIA

- Uwaga! Produkt jest przeznaczony do:
 - użytku domowego na zewnątrz. Nie jest przeznaczony do użytku na placach zabaw, zarówno prywatnych (hotele, schroniska, campingi, placówki publicznej) jak i publicznych (szkoły, ogrody i parki).
 - dla dzieci od 18 miesięcy o maksymalnej wadze 50 kg.
- Niniejsza zabawka może być używana wyłącznie pod nadzorem osoby dorosłej, która zapewni, że:
 - dzieci korzystające z zabawki są w odpowiednim wieku i zdolne do jej użytku
 - żadne dziecko nie używa produktu w nieodpowiedni/niebezpieczny sposób: ryzyko poważnych obrażeń.

KONSERWACJA

- Aby uniknąć zagrożenia ze strony produktu podczas jego użytkowania, co miesiąc należy sprawdzić:
 - Dokręcenie wszystkich śrub i nakrętek
 - Stan elementów z tworzywa sztucznego (wg wzoru). Należy je wymienić, jeśli są pęknięte lub dziurawe.
 - Pojawienie się odprysków na elementach drewnianych, wyszlifować je w razie potrzeby.
- W okresie zimowym zaleca się usunięcie i przechowywanie wszystkich akcesoriów z dala od słońca i wilgoci w celu uniknięcia uszkodzeń.
- W zależności od położenia geograficznego (wybrzeże morskie...) niektóre powłoki mogą ulec uszkodzeniu. W przypadku pojawienia się rdzy na elementach metalowych zastosuj odpowiedni produkt. Jeśli rdza się powiększa, skontaktuj się z serwisem.
- Dbaj o stan podłoża, na którym zainstalowany jest produkt, usuń kamki i inne przedmioty, które mogą zranic użytkowników w razie upadku.
- Ostrzeżenie. Trzymaj z dala od ognia.
- Tkaniny należy czyścić wilgotną gąbką. Nie używaj detergentów.

INFORMACJE NA TEMAT DREWNA: NORMY, JAKOŚĆ I ESTETYKA DREWNA

- Produkt wykonany jest z surowego drewna. W celu jego trwałego zabezpieczenia należy zastosować odpowiedni środek impregnacyjny. Zapewni on oddychanie drewna oraz dobrą odporność na wilgoc, gnicie, grzyby i owady. W przypadku wszelkich roszczeń gwarancyjnych konieczne jest potwierdzenie takiej konserwacji.



Kedves vásárlónk,
Ezt a terméket úgy tervezték és gyártották, hogy az, a 2009/48/EK európai játékok biztonsági irányelveinek megfelelően.
A követelmények teljesítésének ellenőrzését egy független laboratórium a következő, játékok biztonságára vonatkozó EN 71 part 1, 2, 3, and 8, és 1907/2006/CE rendelet alapján végezte. A használati utasításon szereplő összes információ megfelel a szabályozás követelményeinek.
Tartsa be ezeket annak érdekében, hogy gyermeke biztonságga használhassa a terméket.

SZERELÉSI ÚTMUTATÓ

- A termék önálló összeszerelésre való.
- FIGYELEM! Felnett szerelje össze.
- Figyelmeztetés. Kis alkatrészek. Fulladásveszély. Tartsa távol gyermekét az összeszerelés ideje alatt.
- Orizze meg ezt az útmutatót további használatra, leginkább a következőkben:
 - Karbantartási muveletek
 - Termék alkatrészei az esetleges szervizelés esetére.
- Minden hibás darabot / alkatrészt csak szervizünkön keresztül lehet kicserélni.
- A használati útmutató utasításainak gyelman kívül hagyása a termék veszélyes használatát idézheti elő. Ieésés és / vagy ütés veszélye.
- A jelen tájékoztatóban felsorolt előírásokon kívül eső balesetek felszabadulják a gyártó összes felelősségét.
- Ne dobjja el a csomagolást, vagyis a szakszakt és a dobozokat a természetbe. Kövesse az újrahasznosítási utasításokat.
- Összeszerelés előtt bizonyosodjon meg arról, hogy:
 - 1 – A hely, ahol a terméket felépíti:
 - Sík és vízszintes
 - Minimum 2 méterre legyen minden olyan tárgytól, szerkezettől, vagy egyéb akadálytól (bokor, fa, ruhaszárító, elektromos vezetékek stb.), mely árthat a termék felhasználójának. – Ne kemény talajon (beton, aszfalt stb.) állítsa fel a játékot.
 - Válasszon füves vagy egyéb lágy talajt (homok, rárzkódst elnyelő anyag stb.).
 - 2 – A rögzítés befejezése. A szerelés végén maradhatnak fel nem használt alkatrészek, ezeket tartsa meg későbbi felhasználásra (tartalék alkatrészek).
- Összeszerelés után:
 - Tisztítson meg minden fa alkatrészt csiszolópapírral a szálkától, amelyekkel a szerelés során dolgozni fog.

KARBANTARTÁSI UTASÍTÁSOK

- Figyelmeztetés! A termék használatra:
 - Magáncélú szabadtéri felhasználásra. Nem kollektív használatra (hotel, kemping, közterület stb.), és nem nyilvános használatra (iskolai játszótér, nyilvános játszótér) tervezve.
 - Biztonsági előírások: kisgyermekek számára. 18 hónap és így tovább, 50 kg-nál nem nehezebb gyermekek számára ajánlott
- Ez a játék csak felnett felügyelet mellett használható, akinek meg kell gyozodnie arról, hogy:
 - A gyerekek, akik a játékot használják elég idosek és a megfelelő készségekkel rendelkeznek annak használatához.
 - Ne használják helytelenül és / vagy veszélyesen a gyerekek a terméket: súlyos sérülések kockázata.

FAANYAGOKKAL KAPCSOLATOS TUDNIVALÓK

- Figyelem! CA termék használatából eredő veszélyek elkerülése érdekében havi rendszerességgel ellenőrizze az alábbi pontokat:
 - A szerkezet és a felszerelések csavarjainak és anyáinak feszessége: húzza meg őket, ha szükséges.
 - Muanyg részek általános állapota. Ha repedezettek vagy átfúrtak őket, akkor cserélje ki őket.
 - Szálkák a fa részekben. Szükség esetén kezelje le felületet dörzspapírral.
- A termék időjárás körülményekből eredő lehetséges károsodásának megelőzése érdekében a termékhez tartozó kiegészítőket és felszereléseket tárolni kell távolítani és zárt helyen kell tárolni.
- Ha a fém részekben korrozó jeleketkiz, tisztítsa meg a felületet megfelelő termékkel. Ha a korrozó tovább terjed, forduljon értékesítés utáni támogató csoportunkhoz
- Gondoskodjon a felügyelettel azon a szinten, ahol a terméket felállították, valamint távolítsa el a követeket és minden olyan tárgyat, ami sérüléseket okozhatna a termékről véletlenül leeso személyeknek.
- Figyelmeztetés. Tűztilt tartsa távol.
- Ha a terméken szövet részek is találhatók, azokat nedves szivaccsal át kell törölni. Ne használjon mosó- vagy tisztítószeret.

FAANYAGOKKAL KAPCSOLATOS SZABVÁNYOK, MINOSÉG ÉS ESZTÉTIKA.

- A termék nyers fából készült. Tartós védelem biztosítása érdekében megfelelő impregnálószert kell használni, amely biztosítja a fa lélegzését és a nedvességgel, rothadással, gombakkal és rovarokkal szembeni jó ellenállást. Minden garanciális igény esetén az ilyen karbantartás elvégzését igazolni kell.

NON FOURNIS /
NOT INCLUDED



FOURNIS /
INCLUDED














Fb



x1

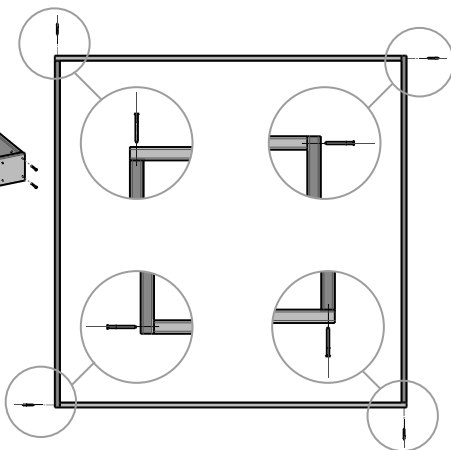
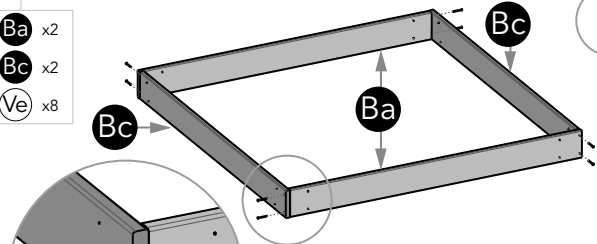


F - Ne pas laisser la bâche à portée des enfants
GB- Do not leave the tarpaulin with children
SP- No dejar al alcance de los niños
I - Non lasciare a portata dei bambini
P - Não as deixar ao alcance das crianças
NL -Alle kleine onderdelen buiten het bereik van kinderen houden
D - Außer Reichweite von Kindern aufbewahren
H - Gyermeknek tartása távol
PL -Ne hagyja, hogy a gyerekek játszanak vele.

| | | |
|------------------------|---|----|
| Ab 004527_07 |  170 x 42 x 16 mm | 4 |
| Ac 004527_08 |  445 x 42 x 16 mm | 4 |
| Ad 004527_04 |  200 x 75 x 16 mm | 4 |
| Ae 782490-10 |  200 x 60 x 16 mm | 4 |
| Ba 004527_01 |  1085 x 100 x 16 mm | 4 |
| Bb 004527_02 |  1085 x 100 x 16 mm | 2 |
| Bc 004527_03 |  1085 x 100 x 16 mm | 2 |
| Ca 782490-1 |  1180 x 100 x 16 mm | 2 |
| Cb 004527_06 |  1180 x 100 x 16 mm | 2 |
| Cd 782490-5 |  1180 x 100 x 16 mm | 4 |
| Ce 004527_05 |  1180 x 120 x 16 mm | 2 |
| Ve 104490 |  Ø4x30 mm | 82 |
| Vi |  Ø4x25 mm | 40 |

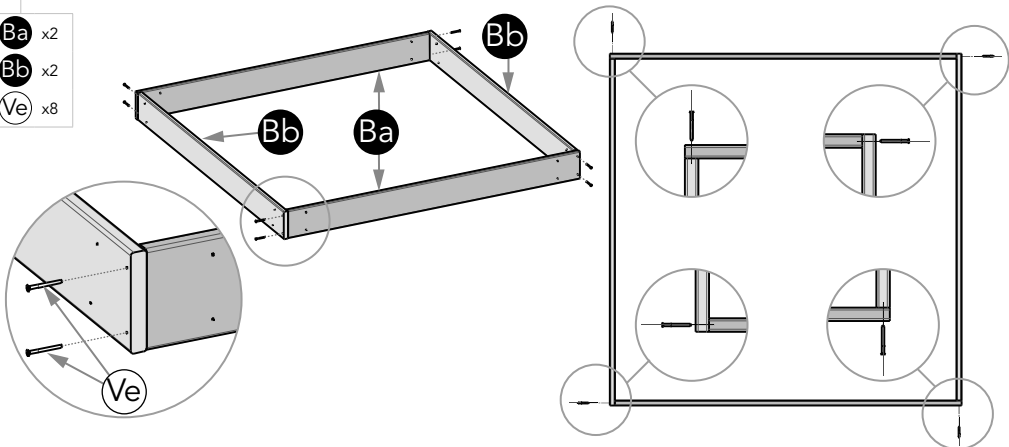
1

Ba x2
Bc x2
Ve x8

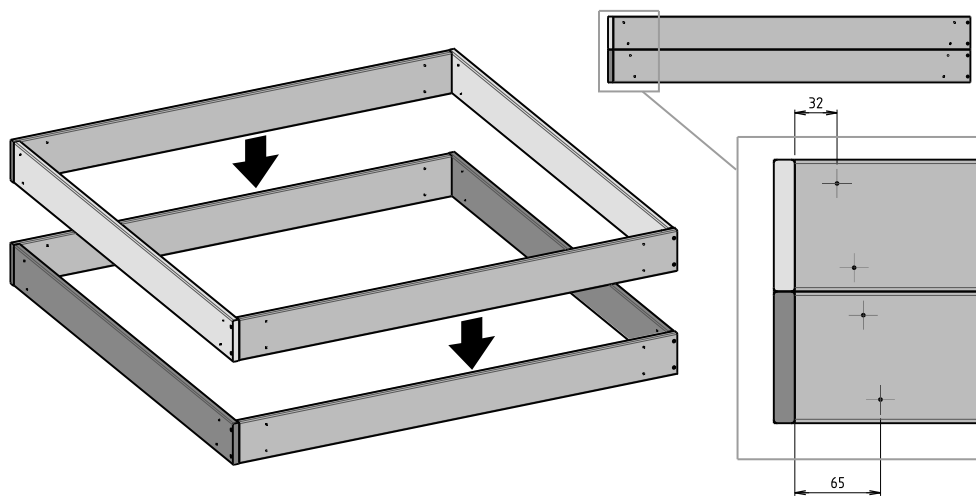


2

- Ba x2
- Bb x2
- Ve x8

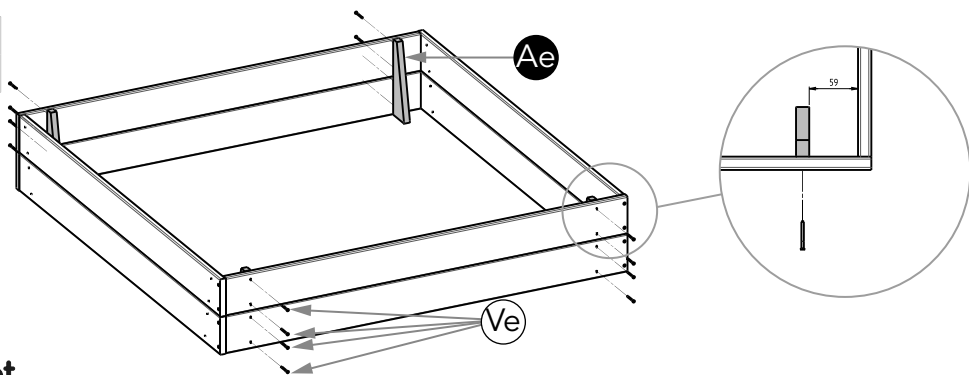


3



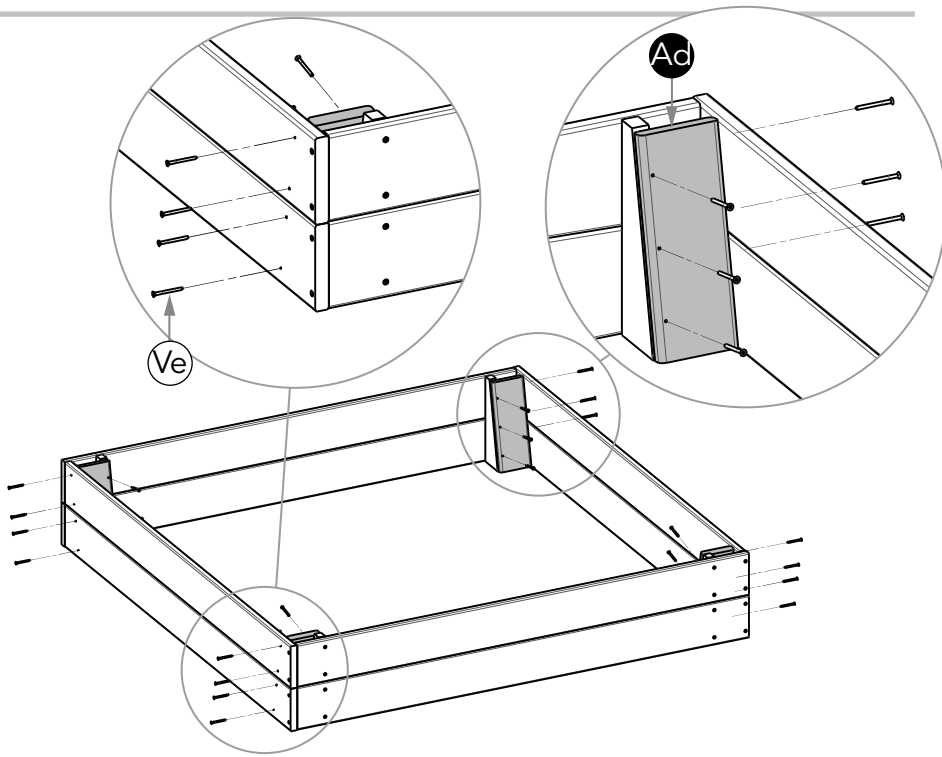
4

- Ae x4
- Ve x16



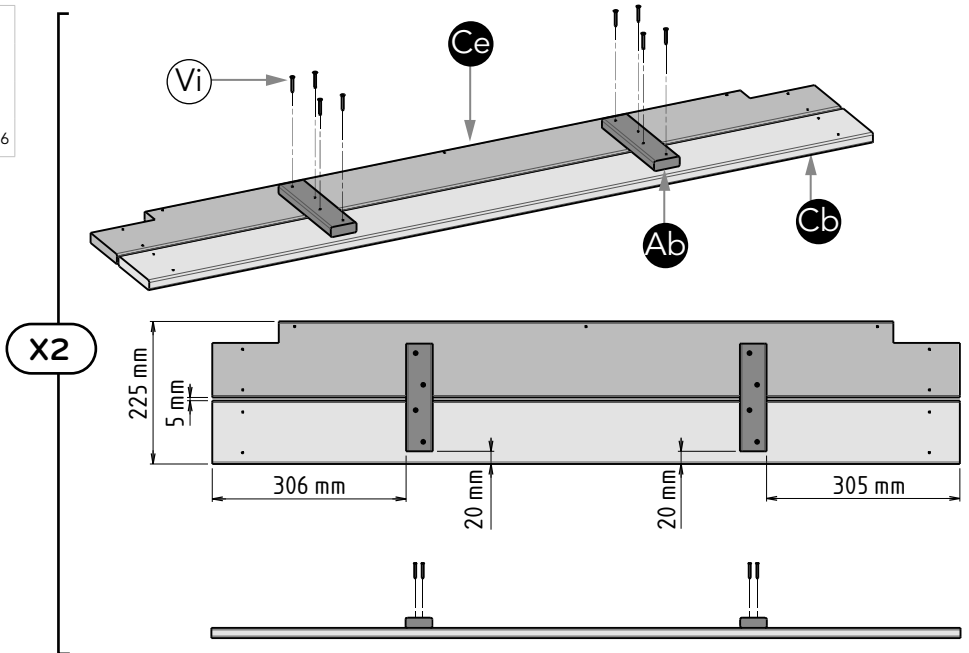
5

- Ac** x4
- Ve** x28



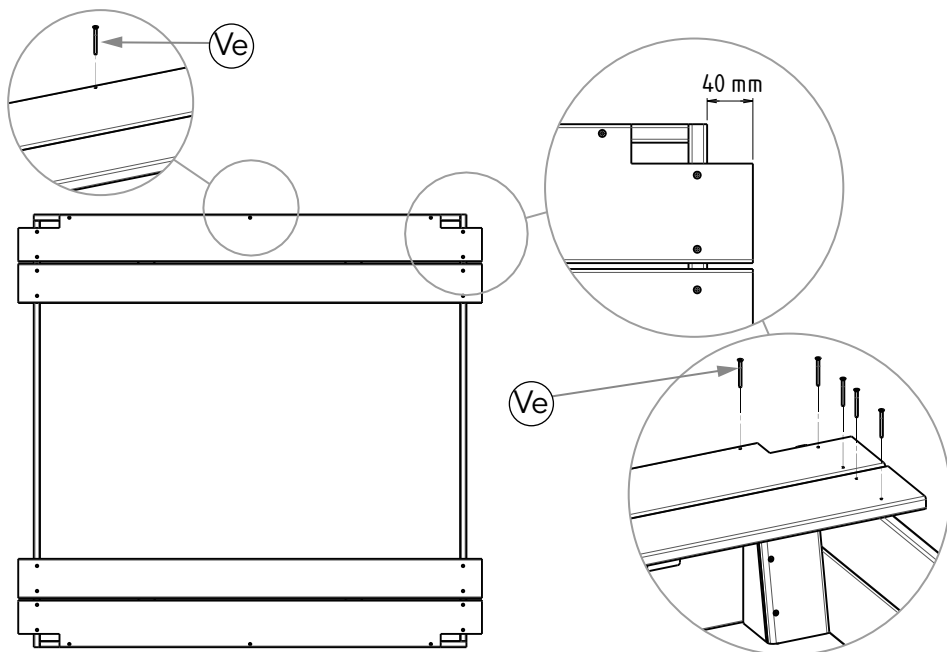
6

- Ab** x4
- Cb** x2
- Ce** x2
- Vi** x16



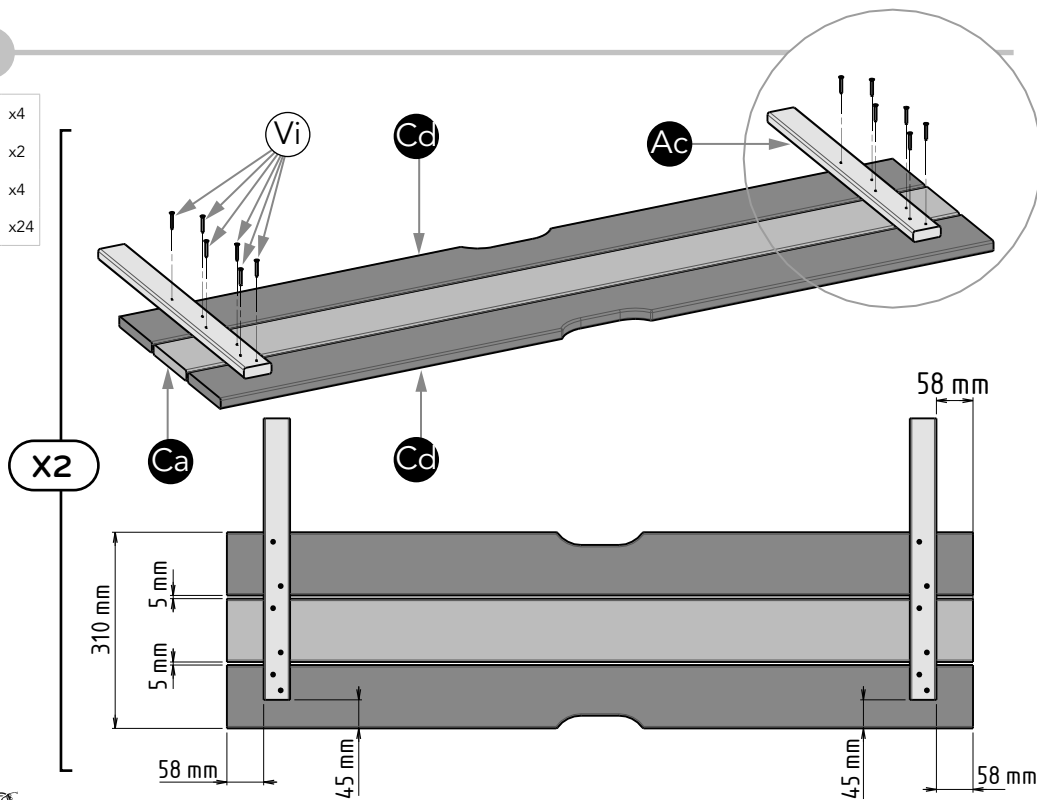
7

Ve x22

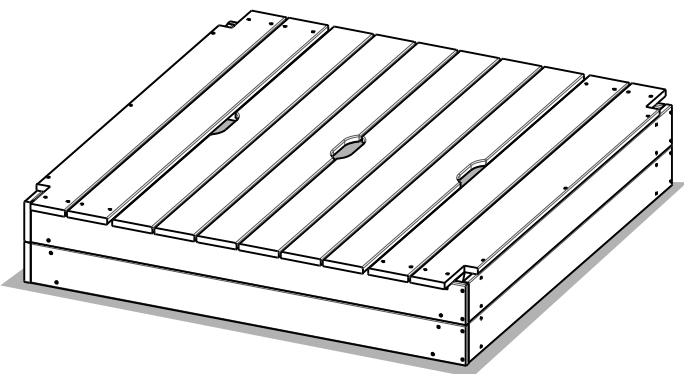
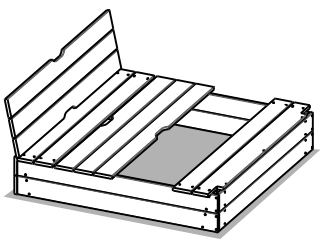
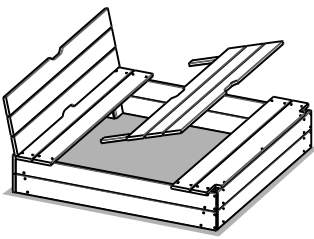
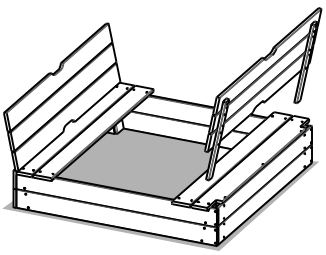
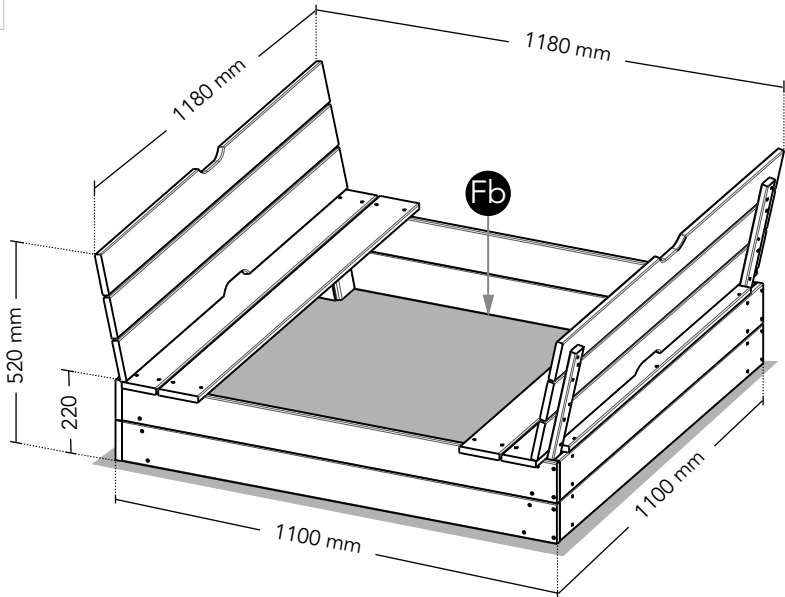


8

Ac x4
Ca x2
Cd x4
Vi x24



Fb x1

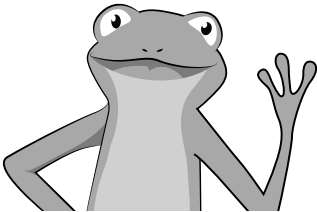




Soulet

FUN SINCE 1846

N° de lot / Batch N° :



Bonjour !
Merci de m'avoir adopté !
C'est un plaisir de te rencontrer.



Je voudrais rester avec toi
de nombreuses années,
tu veux bien ?



Alors, s'il-te-plait,
prends quelques minutes de ton temps
pour activer ta garantie !

www.soulet.com

Rubrique déclaration de garantie