

215208 HANNA



4492 HÉLÈNE



215176 ALIZÉE



VISUELS NON CONTRACTUELS



ATTENTION ! WARNING ! ACHTUNG ! ; ADVERTENCIA ! AVVERTENZA ! ATENÇÃO ! WAARSCHUWING ! OSTRZEŻENIE! FIGYELMEZTETÉS !

F -Informations à conserver.
GB -Please keep this information.
D -Die Informationen bitte aufbewahren.
E -Conservar estas informaciones.
I -Informazioni da conservare.
P -Conservar estas informaçoes.
NL -Gelieve deze informatie te bewaren.
PL -Informacje, które należy zachować.
H -Megőrzendő információ.

F -Ne convient pas aux enfants de moins de 36 mois. Agrès inadaptes. Danger de chute.
GB -Not suitable for children under 36 months. Unsuitable swing element. Fall hazard.
D -Nicht für Kinder unter 36 Monaten geeignet. Ungeeignete Schaukelement. Sturzgefahr!
E -No conviene para niños menores de 36 meses. Accesorio no apto. Riesgo de caídas.
I -Non adatto a bambini di età inferiore a 36 mesi. Accessorio inadeguato. Il rischio di cadute.
P -Contra-indicado para crianças com menos de 36 meses. Acessório não apto. Risco de queda.
NL -Niet geschikt voor kinderen jonger dan 36 maanden. Niet aangepaste accessoires. Valnisco.
PL -Nie nadaje się dla dzieci w wieku poniżej 36 miesięcy. Nieodpowiednie urządzenie. Ryzyko upadku.
H -Csak 36 hónaposnál idősebb gyermekek számára alkalmas. Nem megfelelő hirtelen balesetet okozhat!

F -Pour enfants de 3 à 12 ans (50 kg max). (Sauf siége bébé jusqu'à 2 ans_15 kg max)
GB -For children from 3 to 12 years (50 kg max). (Except baby seat_15 kg)
D -Für Kinder zwischen 3 und 12 Jahren vorgesehen (50 kg max). (außer dem Babysitz: 50 kg)
E -Productos destinados a niños entre 3 y 12 años (50 kg max). (Excepto sede bebé_15 kg)
I -Prodotti destinati a bambini di età compresa tra 3 e 12 anni (50 kg max). (Salvo sede bambino_15 kg)
P -Para crianças com idade compreendida entre 0 3 e os 12 anos (50 kg max). (Excepto sede bebé_15 kg)
NL -Producten bestemd voor kinderen van 3 tot 12 jaar (50 kg max). (Behalve baby zitje_15 kg)
PL -Produkt dla dzieci w wieku od 3 do 12 lat (maksymalnie 50 kg). (Oprócz siedziska dla małych dzieci do 2 lat_ maks. 15 kg)
H -3-12 éves gyermekek számára (max. 50kg). (2 éven aluli kisgyermekek számára szánt ülőke kivételével, max. 15 kg)

F -Ne pas modifier la disposition des agrès. Le produit ne doit pas être modifié, risque de blessure grave.
GB -Do not modify the composition of the swing elements. The product must not be modified, otherwise risk of serious injury.
D -Anordnung der Schaukelemente nicht ändern. Das Produkt darf nicht verändert werden, ansonsten Verletzungsgefahr.
E -No modificar la ubicación de los componentes y juegos del columpio. El producto no debe ser modificado, ariesga de herida grave.
I -Non modificare la disposizione delle attrezzature. Non si deve modificare il prodotto, rischio di ferita grave.
P -Não modificar a localização dos componentes e jogos do balanço. O produto não deve ser modificado, riscos de ferida séria.
NL -Gelieve de opstelling van de schommelaccessoires niet te veranderen. Pas het product niet aan, verander het niet; dit kan leiden tot ernstige letsels.
PL -Nie zmieniać rozmieszczenia wyposażenia. Nie wolno modyfikować produktu, grozi to poważnymi obrażeniami.
H -Ne változtassa meg a felszerelés elrendezését. A termék módosítása tilos, mert súlyos sérülésekkel járhat.

F -Son utilisation doit se faire sous la surveillance d'un adulte.
GB -It must be used under adult supervision.
D -Das Gerüst darf nur unter Aufsicht einer erwachsenen Person benutzt werden.
E -Su utilización debe hacerse bajo la vigilancia de un adulto.
I -deve essere usato sotto la sorveglianza di un adulto.
P -A utilização deste balanço pela criança deverá sempre ser feita sob a constante vigilância de um adulto.
NL -het gebruik moet zich onder het toezicht op een volwassene doen
PL -Produkt powinien być stosowany wyłącznie pod nadzorem osoby dorosłej.
H -A termék kizárólag felnőtt felügyelete alatt használható.

F -Réservé à un usage familial en extérieur.
GB -Only for outdoor domestic use.
D -Nur für den Hausgebrauch im Freien.
E -Sólo para uso doméstico exclusivo para el exterior.
I -Solo per uso domestico esterno.
P -Apenas para uso doméstico para espaços exteriores.
NL -Uitsluitend voor buiten huishoudelijk gebruik.
PL -Wyłącznie do użytku na zewnątrz domowego.
H -Csak kültéri otthoni használatra.



FOREST-STYLE
 236, avenue Clément Ader
 59118 Wambrechies
 FRANCE
 www.soulet.com

Madame, Monsieur,

Ce produit a été conçu et fabriqué en respectant les exigences de la directive européenne 2009/48/CE relative à la sécurité des jouets. Le respect de ces exigences a été vérifié, en application des normes jouet EN 71 parties 1, 2, 3 et 8 ainsi que du règlement 1907/2006/CE (REACH), par un laboratoire indépendant. Toutes les informations figurant dans cette notice sont imposées par cette réglementation. Il vous appartient de respecter ces instructions pour permettre à vos enfants d'utiliser ce produit avec le maximum de sécurité.

CONSIGNES DE MONTAGE

- Ce produit est à assembler par vos soins.
- ATTENTION ! Assemblage par un adulte requis.
- ATTENTION ! Petits éléments : Danger d'étouffement. Pendant le montage, tenir les petits enfants éloignés.
- Conservez impérativement cette notice pour vous y référer en cas de besoin, notamment pour : les opérations d'entretien ultérieures, l'identification des composants par le Service Après Vente.
- Les agrès et/ou toute pièce défectueuse doivent être remplacés exclusivement par une pièce fournie par notre SAV ou revendeur agréé.
- Pièces détachées disponibles pendant 2 ans à compter de la date de facturation du produit.
- Le non respect des instructions détaillées dans cette notice entraînera une utilisation dangereuse accompagnée de dangers de chute et / ou de choc.
- Les accidents consécutifs à une utilisation en dehors des prescriptions reprises dans cette notice dégagent toutes responsabilités du fabricant.
- Les emballages ne sont pas des jouets, ne laissez pas les enfants jouer avec.
Ne jetez pas les emballages dans la nature. Respectez les consignes de recyclage.
- Avant l'assemblage, assurez-vous que :
 - 1 - la zone où le produit sera monté est :
 - plane et horizontale
 - Située à deux mètres minimum de tout objet, structure ou obstacle (haie, arbre, fil à linge, câble électrique...) susceptible de blesser l'utilisateur du produit.
 - sa surface ne doit pas être dure (asphalte, béton...), privilégiez la pelouse ou un terrain meuble (sable, matériaux amortissant...)
 - 2 - la visserie est complète. Garder les composants supplémentaires, ils pourront vous être utiles lors des opérations d'entretien ultérieures.
- Nous vous recommandons de ne pas orienter la glissière de toboggan face au soleil.
- Après l'assemblage :
 - poncer manuellement et à l'aide d'un papier abrasif les composants bois pour éliminer les éventuelles échardes apparues pendant le montage du produit.
 - Régler (suivant le schéma Y) les agrès qui le nécessitent. Vérifier la distance entre le dessous de l'agrès et le sol. Cette distance permet de sécuriser l'utilisation du portique. Si elles sont inférieures à celles indiquées dans la figure W, utilisez les anneaux plastiques pour ajuster la hauteur du siège. En cas d'impossibilité contactez notre SAV.

CONSIGNE DE SÉCURITÉ D'UTILISATION

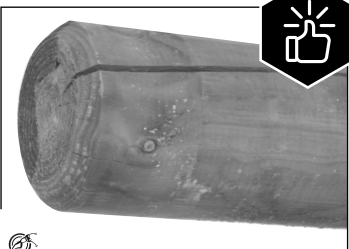
- Attention ! Ce produit est destiné :
 - à un usage familial en extérieur. Il n'est pas destiné à un usage dans les aires de jeux collectives qu'elles soient : privées (hôtels, gîtes, camping, casernes, établissement recevant du public...) ou publiques (aires de jeux des écoles, jardins ou parc des municipalités).
 - aux enfants de 3 à 12 ans d'un poids maxi de 50 kg (Sauf siège bébé : destiné uniquement à un enfant de 6 à 24 mois d'un poids maxi de 15 kg).
 - Ce poids maxi est ramené à 35 kg par assise dans le cas des agrès à assise double (vis-à-vis et balancelle).
- Attention. Ne convient pas aux enfants de moins de 36 mois.
- L'utilisation de ce jouet doit se faire obligatoirement sous la supervision d'un adulte qui doit s'assurer :
 - que les enfants utilisant le jouet ont l'âge et l'habileté nécessaire pour le faire.
 - qu'il n'y a qu'un seul enfant par assise
 - qu'aucun enfant ne se situe dans les zones d'oscillation des agrès : danger de chocs
 - qu'aucun enfant n'utilise le produit de manière inadaptée et/ou dangereuse : dangers de blessure grave.

MAINTENANCE

- Pour éviter que votre produit présente un danger au cours de son utilisation nous vous demandons de vérifier tous les mois :
 - Les crochets de suspension et les paliers articulations. Les changer s'ils présentent une usure supérieure à 10% de l'épaisseur d'origine.
 - Témoin d'usure : dès l'apparition de la partie métallique, au niveau de l'anneau plastique, il est impératif de changer l'ensemble de l'agrès.
 - Le serrage de chaque vis et écrou : les resserrer si nécessaire.
 - La résistance des ancrages au sol.
 - La présence des capuchons sur les écrous : s'ils sont absents les remplacer par des écrous et/ou capuchons identiques.
 - L'état des plastiques (assises, repose-pieds, glissière...) Les changer s'ils sont fendus ou percés.
 - L'apparition des échardes sur les composants en bois, les poncer si nécessaire.
- Pendant la période hivernale et pour éviter les dégradations dues aux intempéries, ranger les agrès à l'abri (garage, cave...).
- Selon la zone géographique (bord de mer...), certains revêtements peuvent s'abîmer. En cas d'apparition de tache de rouille sur les parties métalliques, les traiter avec un produit adapté. Si la corrosion continue de se développer, contacter le SAV.
- Graisser toutes les parties mobiles métalliques. Si les agrès grincent, enduisez les crochets d'un lubrifiant adapté sous forme de gel. Ne pas utiliser de graisse liquide.
- Surveillez l'état du sol sur lequel le produit est installé, retirer les cailloux et autres objets susceptibles de blesser les utilisateurs en cas de chute.
- Attention. Tenir loin du feu.
Les tissus doivent être nettoyés à l'aide d'une éponge humide. Ne pas utiliser de produit lessiviels.

INFOS BOIS : NORMES, QUALITÉ ET ESTHÉTISME DU BOIS

- Tous les composants en bois sont traités à cœur par procédé autoclave. Ce procédé consiste à extraire par le vide l'intégralité de l'humidité contenu dans le bois. Le produit de cure est ensuite injecté sous pression. Il pénètre au cœur du bois en s'y fixant définitivement. Ce procédé est certifié CTB+. Il garantit la préservation du bois contre les champignons et attaques des insectes pendant 5 ans.
- Les bois recoupés ou reperçés après le procédé autoclave doivent impérativement être badigeonnés avec un produit de traitement complémentaire.



- Le bois est un matériau fibreux, les variations de température et d'humidité peuvent provoquer des fentes longitudinales. Ces fissures n'altèrent pas la résistance mécanique du composant car elles sont dans le sens des fibres du bois. Par conséquent les fentes n'entrent pas dans le cadre de la garantie.
- Lorsque le bois est humide, il peut se former une pellicule noirâtre. Quand cette pellicule est sèche, brossez-la pour la faire disparaître.
- Selon le degré d'humidité de l'air, le diamètre des rondins en bois peut augmenter (air très humide) ou diminuer (air très sec), la tolérance des diamètres intérieurs des angles de liaison prend en compte ces phénomènes. Le jeu entre le rondin et l'angle peut, dans certain cas, atteindre plusieurs millimètres : n'intercaler aucun produits (cale, mastic, pate à bois,...) dans cet espace libre.

SERVICE APRES VENTE et INFOS NORMES :
www.sav-egt-partners.com

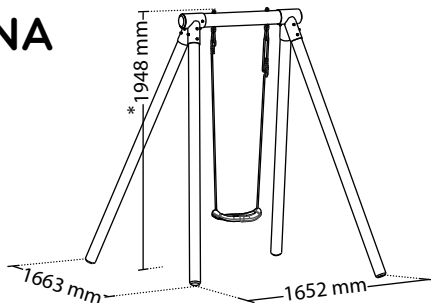


Soulet

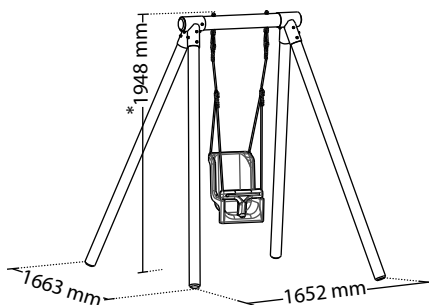
FUN SINCE 1846

F -SÉLECTIONNEZ VOTRE MODÈLE
 GB -SELECT YOUR MODEL
 D -WÄHLEN SIE IHR MODELL
 E -SELECCIONE SU MODELO
 I -SELEZIONA IL TUO MODELLO
 P -SELECCIONE O SEU MODELO
 NL -SELECTEER UW MODEL
 PL -WYBIERZ SWÓJ MODEL
 H -VÁLASSZA KI A MODELLT

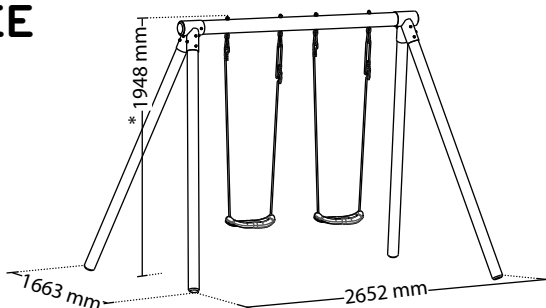
A 215208 HANNA



B 4492 HÉLÉNA



C 215176 ALIZÉE



*

F -Les cotes ci-dessus sont indicatives, elles peuvent varier selon la méthode de montage.

GB -Above dimensions are indicative, they can varied according to the assembly method.

D -Die oben angegebenen Maßangaben sind unverbindlich. Sie können je nach Aufbauverfahren abweichen.

E -Las dimensiones más arriba son indicativas, pueden variar según el método de montaje.

I -Le dimensioni sono indicative, possono variare secondo il metodo di montaggio.

P -As dimensões acima são indicativas, podem variar de acordo com o método de montagem.

NL -De hierboven opgegeven afmetingen zijn indicatief, zij kunnen afwijken naargelang de manier van montage.



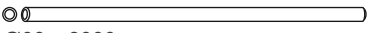



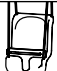

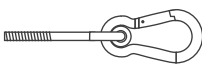







PL -Powyższe wartości są orientacyjne, mogą się różnić w zależności od metody montażu

H -A fenti értékelések indikatívak, a szerelési módtól függően változhatnak

NON FOURNIS / NOT INCLUDED



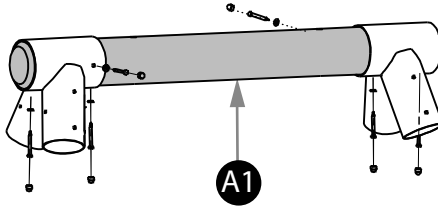
FOURNIS SELON VOTRE MODÈLE / INCLUDED ACCORDING TO YOUR MODEL :

		A	B	C
A1 779590	 Ø100x1000 mm	1	1	-
A2 779446	 Ø100 x 2000 mm	-	-	1
B1 778786	 Ø80 x 2000 mm	4	4	4
C1 S04843		2	2	2
101145 101146	  x1 50 kg max.	1	-	2
S04744	  x1 15 kg max.	-	1	-
D		2	2	4
E	 Ø6 mm	22	22	22
F	 Ø12 mm	2	2	4
G	 Ø12 mm	2	2	4
H	 Ø6 mm	22	22	22
I	 Ø12 mm	2	2	4
J		4	4	4
K	 Ø6 x 50 mm	22	22	22

SAV	S04854	BLISTER Portique Bois ronds	1	1	1
	S04855	BLISTER scellement	1	1	1
	S04856	BLISTER 2 crochets	1	1	2

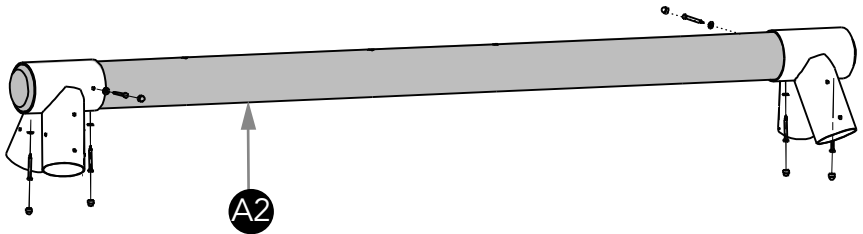
SELON
VOTRE MODÈLE /
ACCORDING TO
YOUR MODEL :

A **B**

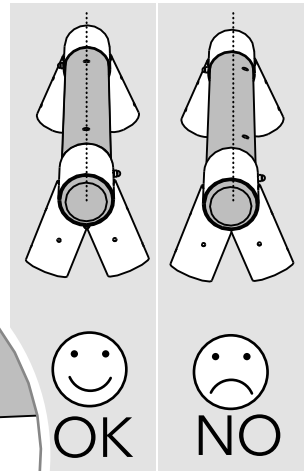
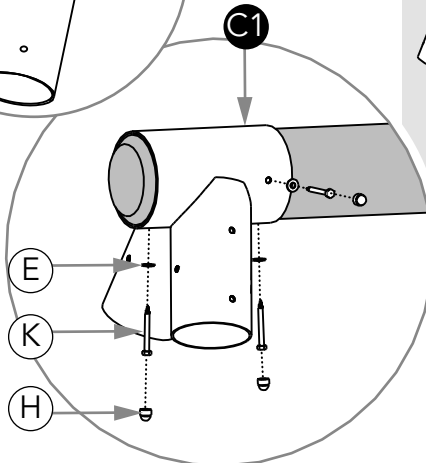
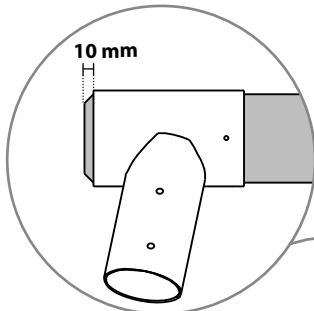


- A1** x1
- C1** x2
- E** x6
- H** x6
- K** x6

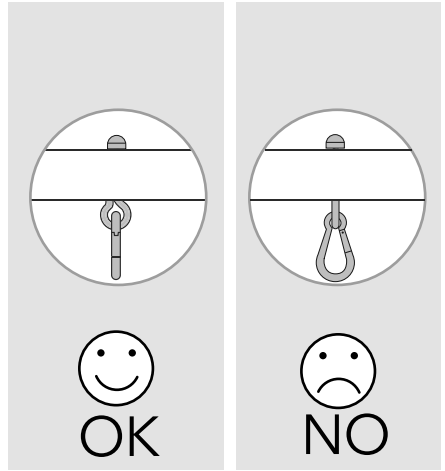
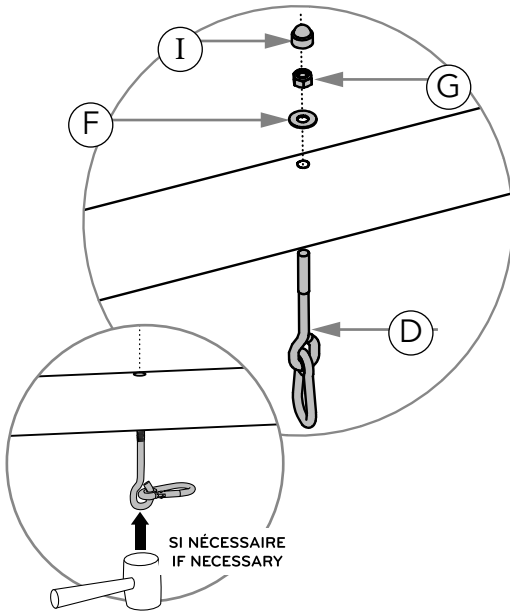
C



- A2** x1
- C1** x2
- E** x6
- H** x6
- K** x6



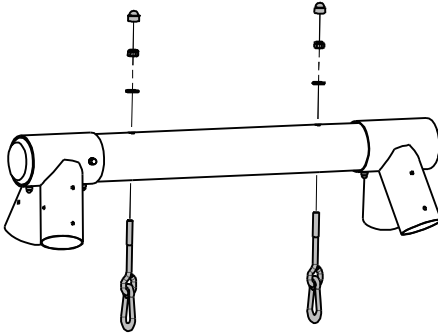
2



A

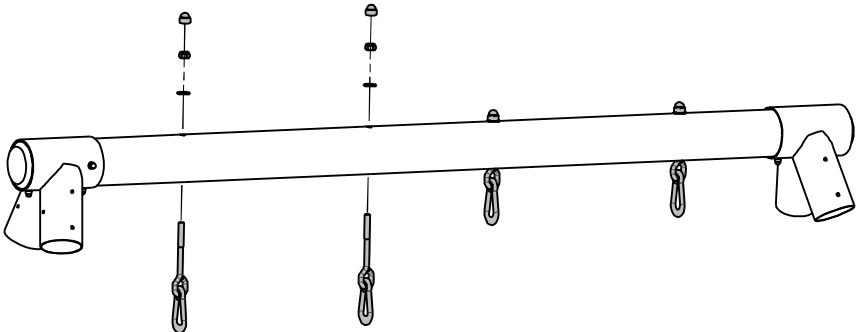
B

- (D) x2
- (F) x2
- (G) x2
- (I) x2



C

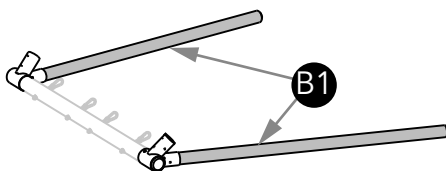
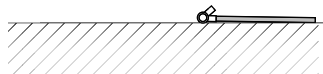
- (D) x4
- (F) x4
- (G) x4
- (I) x4



3

A B C

B1 x2



4

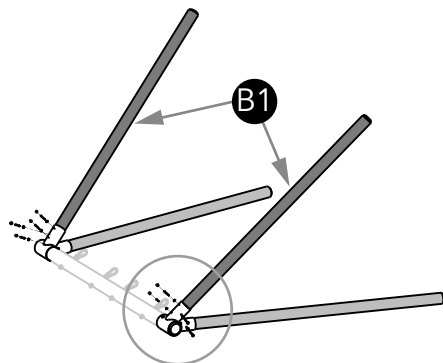
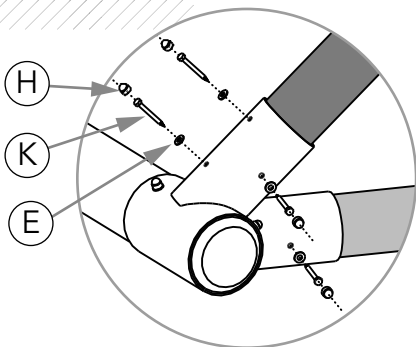
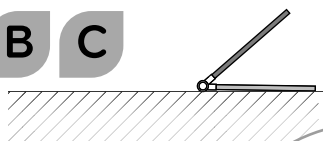
A B C

B1 x2

E x8

H x8

K x8



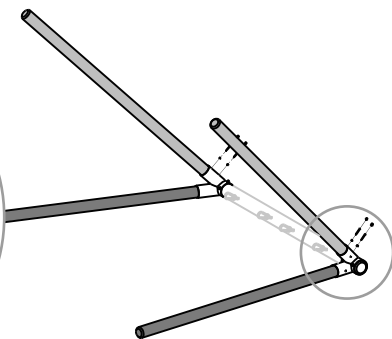
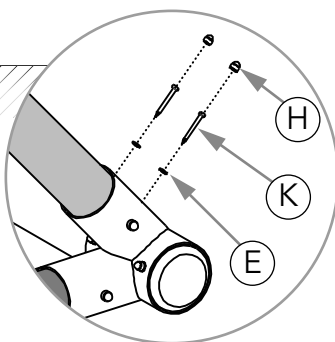
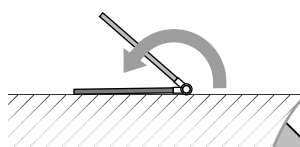
5

A B C

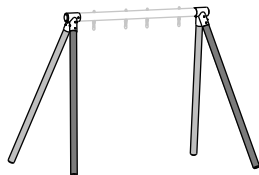
E x4

H x4

K x4

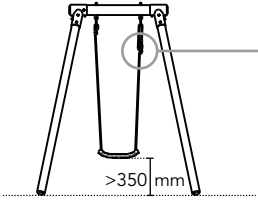


6

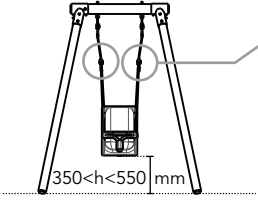


7

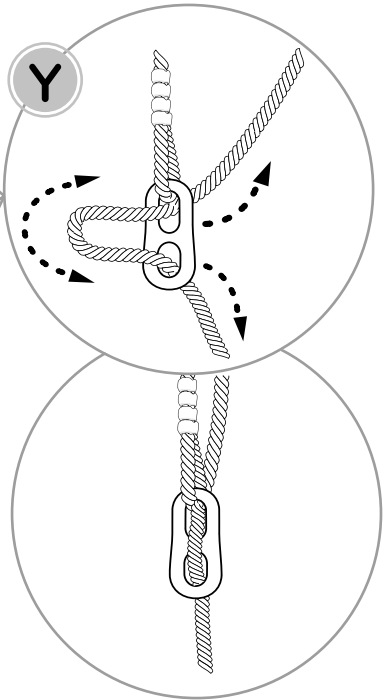
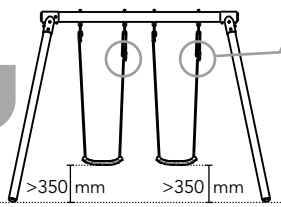
A



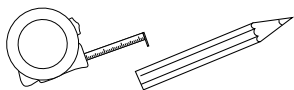
B



C

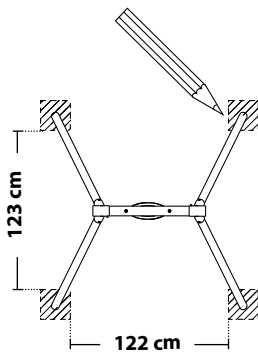
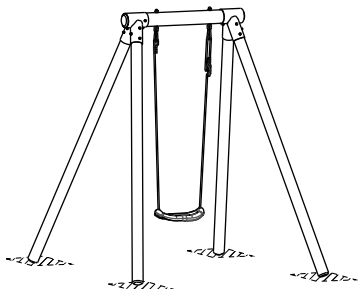


- F** - • Réglage de la hauteur des agrès (schéma Y) :
Le réglage s'effectue à l'aide de l'anneau de réglage.
Le positionnement de la corde sur l'anneau permet de régler la hauteur de l'agrès à plus de 350 mm comme indiqué sur le schéma (sauf siège bébé : 350 < h < 550 mm).
1- Faites glisser le cordage dans l'anneau
2- Le verrouillage de la hauteur se fait automatiquement une fois la taille ajustée.
- GB** - • Adjusting the height (figure Y) :
The height of the swing can be adjusted using the plastic eyelet fixture. By pulling the rope through the fixture, the height of the seat can be adjusted : > 350 mm (Except baby seat : 350 < h < 550 mm).
1 - Slide the rope into the ring.
2 - The locking of height will be automatically done while size has been adjusted.
- D** - • Höheneinstellung des Schaukelements (Schema Y) :
Die Höheneinstellung wird mit dem Ring zum Einstellen durchgeführt. Durch die Position des Seils auf dem Ring kann das Kippelement auf die gewünschte Höhe gebracht werden : >350 mm (außer dem Babysitz : 350 < h < 550 mm).
1 - Das Seil durch den Metallring führen.
2 - Sobald die Höhe eingestellt ist, befestigt sich der Ring automatisch.
- E** - • Ajuste de la altura de los accesorios (figura Y) :
El ajuste se efectúa con la ayuda del anillo de ajuste. La colocación de la cuerda en el anillo permite ajustar el accesorio a la altura deseada : > 350 mm. (Excepto sede bebé : 350 < h < 550 mm).
1 - Hacer deslizar la cuerda por la anilla.
2 - El bloqueo de la altura se realiza automáticamente una vez que se ajusta el tamaño.
- I** - • Regolazione in altezza degli attrezzi (schema Y) :
La regolazione viene fatta aiutandosi con l'anello di regolazione. Il posizionamento della corda nell'anello permette di regolare l'attrezzo all'altezza desiderata : > 350 mm. (Salvo sede bambino : 350 < h < 550 mm).
1 - Far scivolare la corda all'interno dell'anello.
2 - Il blocco dell'altezza avviene automaticamente dopo aver regolato la dimensione adatta.
- P** - • Ajuste da altura dos acessórios (diagrama Y) :
O ajuste efectua-se com a ajuda do anel de ajuste.
A posição da corda no anel permite ajustar o acessório à altura desejada : > 350 mm.
(Excepto sede bebé : 350 < h < 550 mm).
1 - Fazer deslizar a corda no anel.
2 - O bloqueio da altura realiza-se automaticamente uma vez ajustada a medida.
- NL** - • Hoogteregeling van het toestel (schema Y) :
De lengte van de touwen wordt ingesteld met de regelringen.
Door het touw in de bedieningsring te schuiven, kan de hoogte van het apparaat worden aangepast : > 350 mm (Behalve baby zitje : 350 < h < 550 mm).
1 - Laat het touw door de ring schuiven.
2 - Het vergrendelen van de hoogte gebeurt automatisch, éénmaal de lengte ingesteld.
- PL** - • Regulacja wysokości urządzenia (schematem Y) :
Do regulacji służy pierścień regulacyjny.
Pozycja liny na pierścieniu umożliwia ustawienie wysokości urządzenia : > 350 mm.
(Oprócz siedziska dla małych dzieci : 350 < h < 550 mm).
1 - Wsuń linę w pierścień.
2 - Blokowanie wysokości odbywa się automatycznie po dopasowaniu wysokości.
- H** - • A berendezés magasságának szabályozása (lásd az Y ábrát) :
A szabályozást a szabályozó gyűrűvel kell elvégezni.
A kötéll helyzetét a gyűrűn lehetővé teszi a berendezés magasságának beállítását : > 350 mm
(2 éven aluli kisgyermekek számára szánt ülőke kivételével : 350 < h < 550 mm).
1 - Helyezze a kötelet a gyűrűbe.
2 - A magasság rögzítése a magasság beállítása után automatikusan megtörténik.

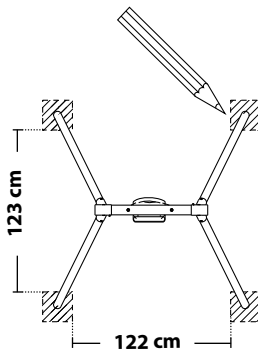
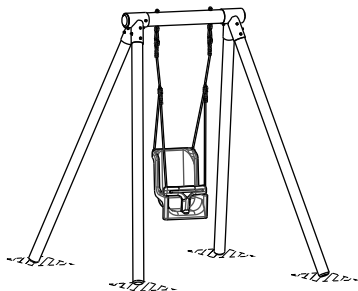


 = 35 x 35 cm

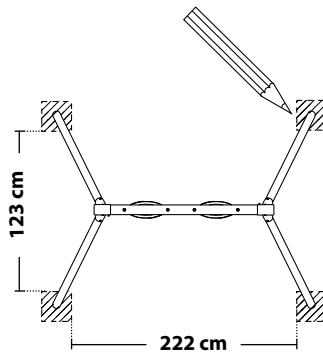
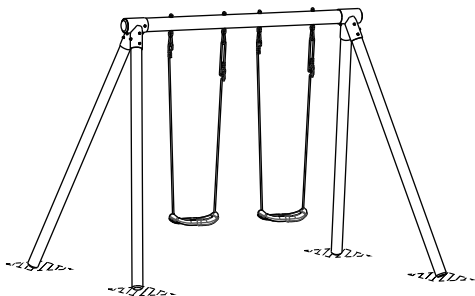
A



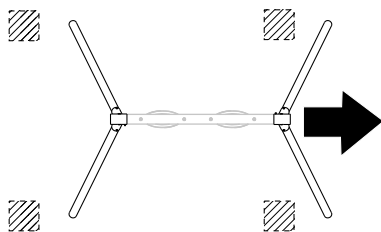
B



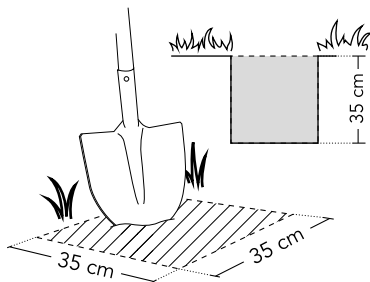
C



9

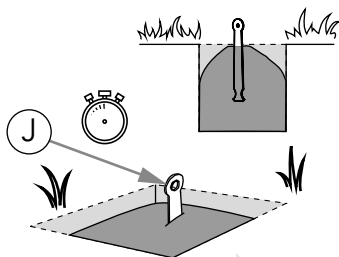


10

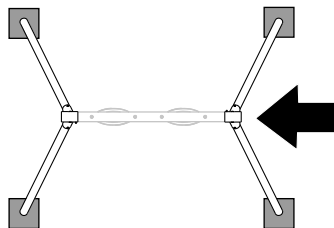


11

J x4



12



- F** • - Attendre le séchage complet des plots béton avant de fixer le produit dessus et d'utiliser le produit.
- Vérifier ces ancrages périodiquement.

- GB** • - Wait for complete drying of concrete before screwing legs of the product on anchors and using the product.
- Check regularly every anchoring point.

- D** • - Wenn der Beton erhärtet ist, die Standfüße an den Bodenankern befestigen. Das Produkt darf erst benutzt werden nachdem der Beton vollkommen ausgehärtet ist.
- Die Verankerungen in regelmäßigen Abständen überprüfen.

- E** • - Esperar el secado completo del sellado antes de atornillar las patas sobre en los anclajes para empotrar, y antes de utilizar el columpio.
- Verificar este fijación periódicamente.

- I** • - Aspettare che il cemento sia completamente asciutto prima di avvitare i piedi del prodotto ai paletti di fissaggio e utilizzare il prodotto.
- Verificare periodicamente il fissaggio.

- P** • - Esperar secagem completa da selagem antes de aparafusar os pés sobre as patas de selagem e utilizar o pórtico.
- Verificar esta ancoragem periodicamente.

- NL** • - Als het beton droog is, Vijs de poten van het toestel op de verankeringen eens het beton droog is.
- Wacht tot het beton volledig uitgedroogd is, alvorens het product te gebruiken.
- Controleer de verankeringen regelmatig.

- PL** • - Zaczekaj na całkowite wyschnięcie bloków betonowych przed przykręceniu nóg do kotwy i użyciu produktu.
- Okresowo sprawdzaj kotwy.

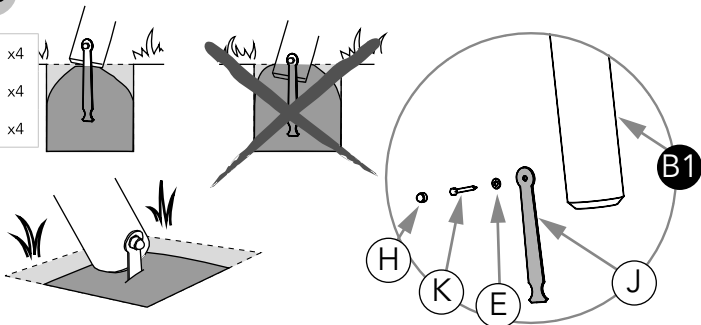
- H** • - Várja meg, hogy a betonblokkok teljesen megszáradjanak, mielőtt rögzítené a horgonyt, és használná a terméket.
- Rendszeresen ellenőrizze a horgonyokat.

13

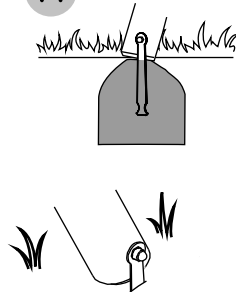
E x4

H x4

K x4



14

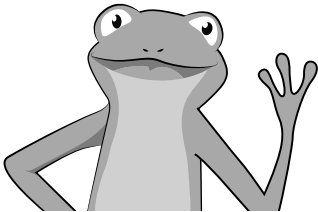




Soulet

FUN SINCE 1846

N° de lot / Batch N° :



Bonjour !
Merci de m'avoir adopté !
C'est un plaisir de te rencontrer.



Je voudrais rester avec toi
de nombreuses années,
tu veux bien ?



Alors, s'il-te-plait,
prends quelques minutes de ton temps
pour activer ta garantie !

www.soulet.com

Rubrique déclaration de garantie