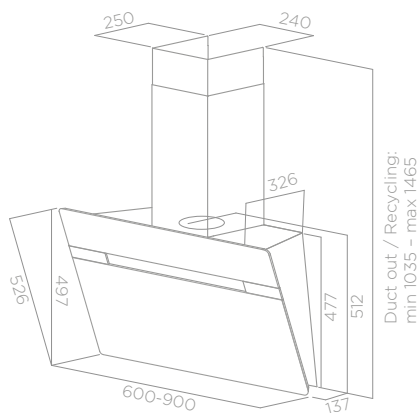




DE PARED De parede

THUNDER

ACABADOS	VIDRIO NEGRO + TUBO NEGRO, VIDRIO BLANCO + TUBO BLANCO, ACERO INOXIDABLE + TUBO ACERO INOXIDABLE
Acabamentos	Vidro preto + Chaminé preto, Vidro branco + Chaminé branco, Aço inoxidável+ Chaminé Aço inoxidável
MEDIDAS	60 - 90 CM
Medidas	



	BL/WH	IX
MANDOS Comandos	PANTALLA TÁCTIL 3V+I Touch screen 3V+I	BOTONERA ELECTRÓNICA 3V+I Botoneira eletrônica 3v+I
ILUMINACIÓN Iluminação	LED 2X2,5 W Led 2x2,5 W	LED 2X2,5 W Led 2x2,5 W
VERSIÓN Versão	ASPIRANTE Aspirante	ASPIRANTE Aspirante
SALIDA Diâmetro da saída	150 mm	150 mm
CAPACIDAD (INT.) Caudal (INT.)	757 m³/h	757 m³/h
NIVEL SONORO (MIN/MAX) Nível de ruído (min/max)	50/65 db(A)	50/65 db(A)
CONSUMO TOTAL Absorção total	265 W	265 W
CLASIFICACIÓN ENERGÉTICA Classificação energética	B	B
ACCESORIOS / ACESSÓRIOS	BAUHAUS	
FILTROS DE GRASA Filtro anti-gordura	INCLUIDO Incluído	
FILTRO DE CARBÓN Filtro de odores	A PEDIDO A pedido	CFC0140343 24917465
FILTRO DE LARGA DURACIÓN Filtro long life	A PEDIDO A pedido	CFC0162221 28264905

MODELO / MODELO		BAUHAUS
THUNDER BL/A/60/LX	PRF0107819B	25736928
THUNDER BL/A/90/LX	PRF0107820B	25736937
THUNDER WH/A/60/LX	PRF0107821B	25728013
THUNDER WH/A/90/LX	PRF0107822B	25735165
THUNDER IX/A/60	PRF0151539	28196682
THUNDER IX/A/90	PRF0151540	28215745



(A+++ / D)



≥45 cm



≥50 cm



Motor 1000



Comando electrónico intuitivo



Aspiración Trasera



Indicador de saturación de filtro



Doble zona de aspiración



Filtro de larga duración