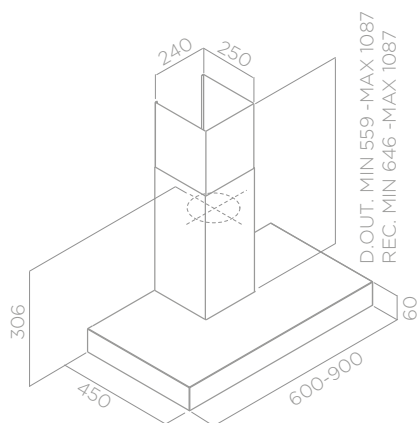




DE PARED De parede

ACABADOS Acabamentos	ACERO INOXIDABLE Aço inoxidável
MEDIDAS Medidas	60 - 90 CM



ZOE

MANDOS Comandos	BOTONERA ELECTRÓNICA CON DISPLAY 3V+I Botoneira eletrônica com display 3v+i
--------------------	--

ILUMINACIÓN Iluminação	LED 2X2,5 W Led 2x2,5 W
---------------------------	----------------------------

VERSIÓN Versão	ASPIRANTE Aspirante
-------------------	------------------------

SALIDA Diâmetro da saída	150 mm
-----------------------------	--------

CAPACIDAD (INT.) Caudal (INT.)	713 m³/h
-----------------------------------	----------

NIVEL SONORO (MIN/MAX) Nível de ruído (min/max)	51/69 db(A)
--	-------------

CONSUMO TOTAL Absorção total	265 W
---------------------------------	-------

CLASIFICACIÓN ENERGÉTICA Classificação energética	B
--	---

ACCESORIOS / ACESSÓRIOS BAUHAUS

RACOR MÚLTIPLE Ø 150-120 Conexão múltipla Ø 150-120	INCLUIDO Incluído		
--	----------------------	--	--

FILTROS DE GRASA Filtro anti-gordura	INCLUIDO Incluído		
---	----------------------	--	--

FILTRO DE CARBÓN Filtro de odores	A PEDIDO A pedido	CFC0141529A	25021244
--------------------------------------	----------------------	-------------	----------

FILTRO DE LARGA DURACIÓN Filtro long life	A PEDIDO A pedido	CFC0141725A	25644641
--	----------------------	-------------	----------

FILTROS DE GRASA G.F.I. Filtro anti-gordura G.F.I.	A PEDIDO A pedido	KIT0010806	28235859
---	----------------------	------------	----------

FILTROS DE GRASA BUFFLE Filtro anti-gordura buffle	A PEDIDO A pedido	KIT0010804	28192051
---	----------------------	------------	----------

MODELO / MODELO BAUHAUS

ZOE IX/A/60	PRF0160478	28222301
-------------	------------	----------

ZOE IX/A/90	PRF0160479	28200538
-------------	------------	----------



(A+++ / D)



≥50 cm



≥65 cm



Motor 1000



Comando electrónico intuitivo



Indicador de saturación de filtro



Filtro de larga duración