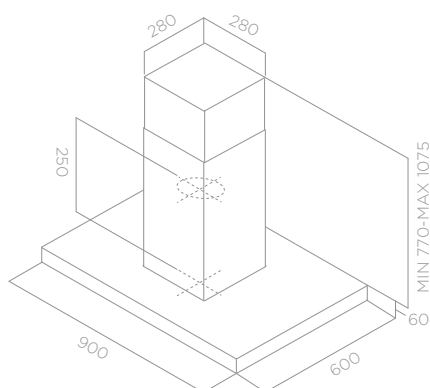




DE ISLA *Ihla*

ZOE ISLAND

ACABADOS <i>Acabamentos</i>	ACERO INOXIDABLE <i>Aço inoxidável</i>
MEDIDAS <i>Medidas</i>	90X60 CM



MANDOS <i>Comandos</i>	BOTONERA ELECTRÓNICA CON DISPLAY 3V+I <i>Botoneira eletrônica com display 3v+i</i>		
ILUMINACIÓN <i>Iluminação</i>	LED 4X2,5 W <i>Led 4X2,5 W</i>		
VERSIÓN <i>Versão</i>	ASPIRANTE <i>Aspirante</i>		
SALIDA <i>Diâmetro da saída</i>	150 mm		
CAPACIDAD (INT.) <i>Caudal (INT.)</i>	713 m³/h		
NIVEL SONORO (MIN/MAX) <i>Nível de ruído (min/max)</i>	51/69 db(A)		
CONSUMO TOTAL <i>Absorção total</i>	270 W		
CLASIFICACIÓN ENERGÉTICA <i>Classificação energética</i>	B		
ACCESORIOS / ACESSÓRIOS	BAUHAUS		
RACOR MÚLTIPLE Ø 150-120 <i>Conexão múltipla Ø 150-120</i>	INCLUIDO <i>Incluído</i>		
FILTROS DE GRASA <i>Filtro anti-gordura</i>	INCLUIDO <i>Incluído</i>		
FILTRO DE CARBÓN <i>Filtro de odores</i>	A PEDIDO <i>A pedido</i>	CFC0141529A	25021244
FILTRO DE LARGA DURACIÓN <i>Filtro long life</i>	A PEDIDO <i>A pedido</i>	CFC0141725A	25644641
FILTROS DE GRASA G.F.I. <i>Filtro anti-gordura G.F.I.</i>	A PEDIDO <i>A pedido</i>	KIT0010806	28235859
FILTROS DE GRASA BUFFLE <i>Filtro anti-gordura buffle</i>	A PEDIDO <i>A pedido</i>	KIT0010804	28192051

MODELO / MODELO	BAUHAUS
ZOE ISLAND IX/A/90	PRF0169466 28222514



(A+++ / D)



≥50 cm



≥65 cm



Motor 1000



Comando electrónico intuitivo



Indicador de saturación de filtro



Filtro de larga duración