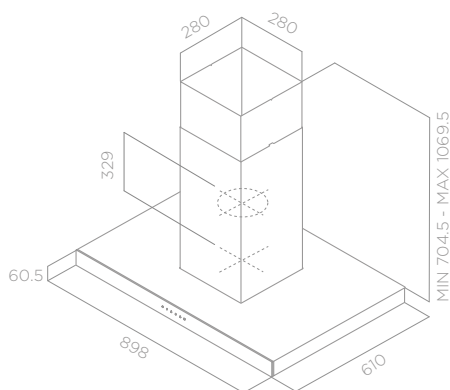




DE ISLA *Ihla*

ACABADOS <i>Acabamentos</i>	ACERO INOXIDABLE + VIDRIO NEGRO <i>Aço inoxidável + Vidro preto</i>
MEDIDAS <i>Medidas</i>	90X63 CM



## SEGNO ISLAND

MANDOS <i>Comandos</i>	PANTALLA TÁCTIL 3V+I <i>Touch screen 3V+I</i>		
ILUMINACIÓN <i>Iluminação</i>	LED 4X2,5 W <i>Led 4X2,5 W</i>		
VERSIÓN <i>Versão</i>	ASPIRANTE <i>Aspirante</i>		
SALIDA <i>Diâmetro da saída</i>	150 mm		
CAPACIDAD (INT.) <i>Caudal (INT.)</i>	713 m³/h		
NIVEL SONORO (MIN/MAX) <i>Nível de ruído (min/max)</i>	51/69 db(A)		
CONSUMO TOTAL <i>Absorção total</i>	270 W		
CLASIFICACIÓN ENERGÉTICA <i>Classificação energética</i>	B		
ACCESORIOS / ACESSÓRIOS <span style="float: right;">BAUHAUS</span>			
RACOR MÚLTIPLE Ø 150-120 <i>Conexão múltipla Ø 150-120</i>	INCLUIDO <i>Incluído</i>		
FILTROS DE GRASA <i>Filtro anti-gordura</i>	INCLUIDO <i>Incluído</i>		
FILTRO DE CARBÓN <i>Filtro de odores</i>	A PEDIDO	CFC0141529A	25021244
FILTRO DE LARGA DURACIÓN <i>Filtro long life</i>	A PEDIDO	CFC0141725A	25644641
FILTROS DE GRASA G.F.I. <i>Filtro anti-gordura G.F.I.</i>	A PEDIDO	KIT0010806	28235859

MODELO / MODELO	BAUHAUS
SEGNO ISLAND BLIX/A/90	PRF0169475 28201753



(A+++ / D)



≥50 cm



≥65 cm



Motor 1000



Comando electrónico intuitivo



Indicador de saturación de filtro



Filtro de larga duración