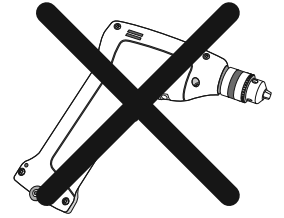


# Möbel zum selber Bauen: Regalboden mit Trapezbeschlag zwischen zwei Korpusse bauen

# 103-01

- **Anleitung bitte aufbewahren**
- Lesen Sie zuerst die Montage-Anleitung und beginnen Sie dann mit der Montage
- Bei nicht vorschriftsmäßiger und/oder nicht fachmännischer Montage wird für Personen- oder Sachschäden keinerlei Haftung übernommen
- Sollte es trotz aller Bemühungen unsererseits, Ihnen ein qualitativ hochwertiges Möbelstück zu liefern, zu Fehlteilen kommen, schicken Sie uns bitte eine Nachricht  
Mail: [verkauf@flexo-raumsysteme.de](mailto:verkauf@flexo-raumsysteme.de)
- Die Holzteile sind direkt über den Händler zu beanstanden
- Zur schnellen Beanstandungsbearbeitung benötigen wir:
  - Die Nummer der Montageanleitung = **103-01**
  - Angabe fehlendes/defektes Teil mit Stückzahl

- Bitte grundsätzlich **keinen** Elektro-Akku-Schrauber nutzen

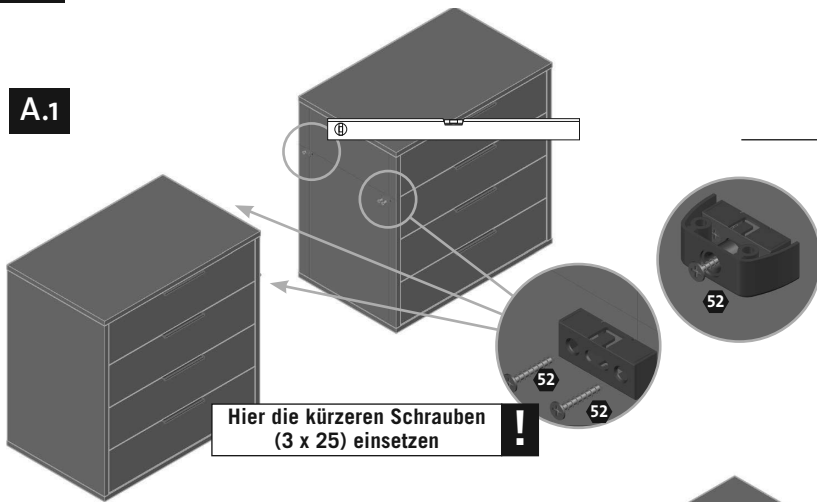


## A Trapezbeschläge und Regalboden montieren

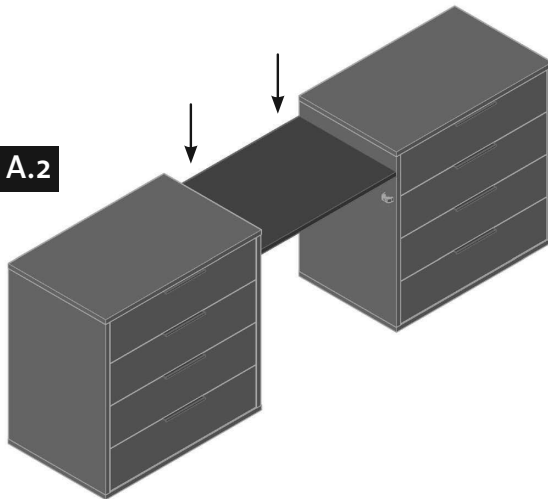
Je Regalboden



A.1



A.2



A.3

Max. 15 kg  
Flächenbelastung  
je Boden !

