

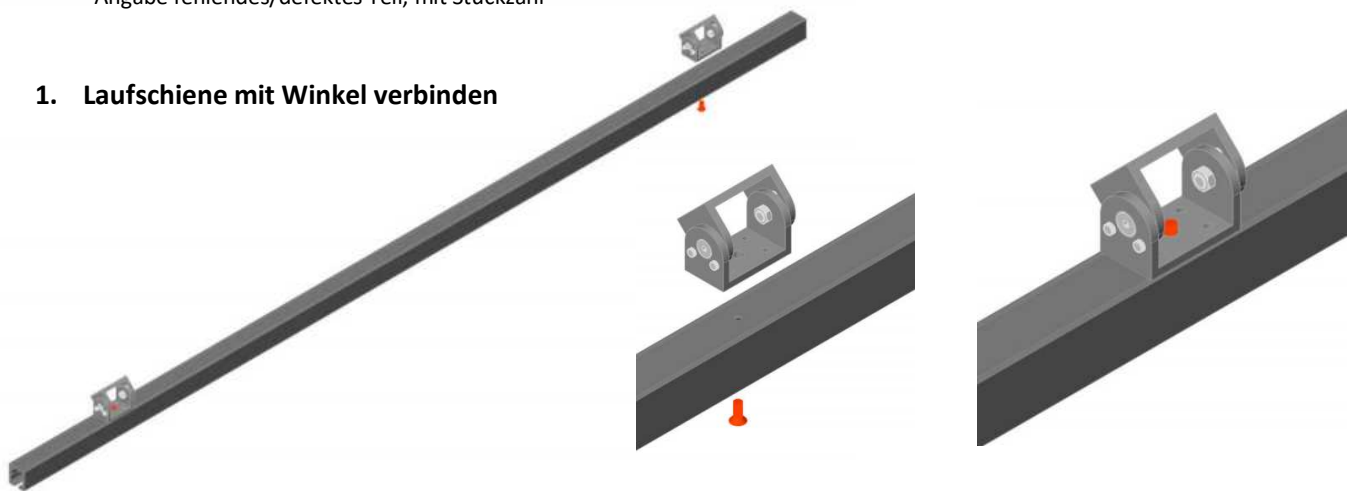
Möbelprogramm zum selber Bauen

101⁻⁰¹

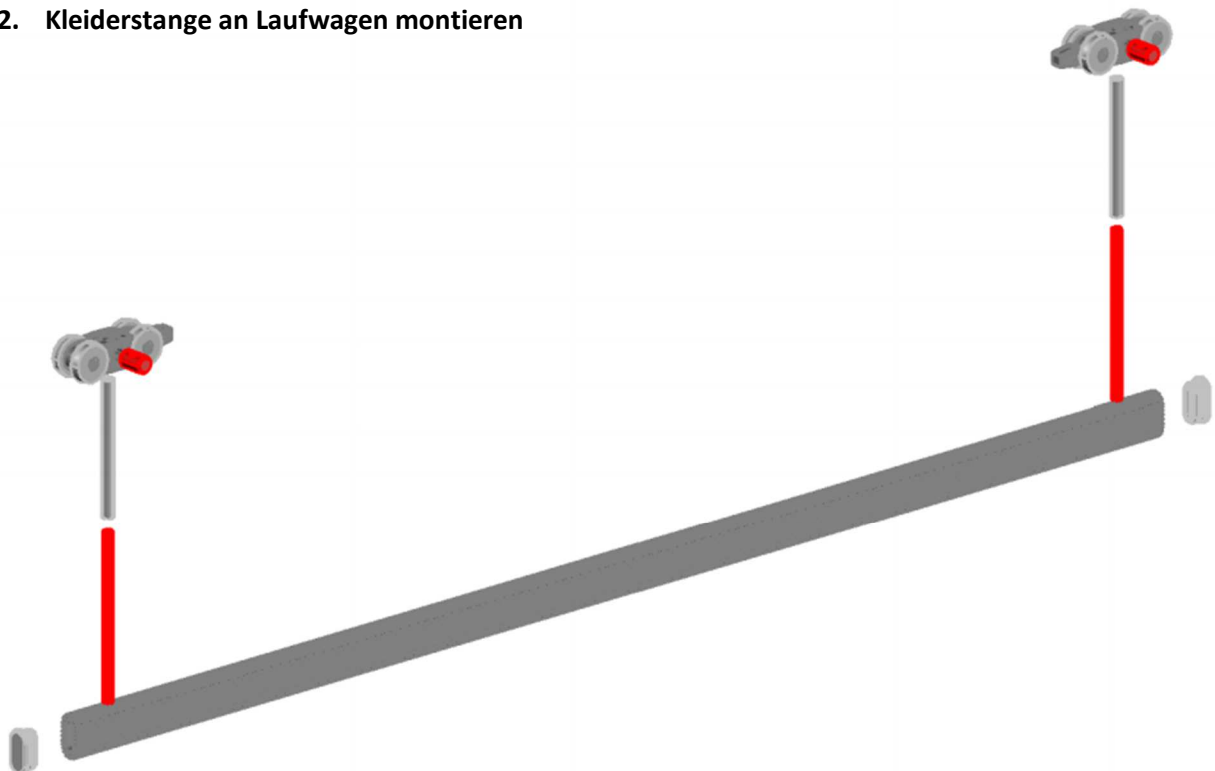
ERZEUGT DURCH EINE AUTODESK-STUDENTENVERSION

- **Anleitung bitte aufbewahren**
- Lesen Sie zuerst die Montage-Anleitung und beginnen Sie dann mit der Montage
- Bei nicht vorschriftsmäßiger und/oder nicht fachmännischer Montage wird für Personen- oder Sachschäden keinerlei Haftung übernommen
- Sollte es trotz aller Bemühungen unsererseits, Ihnen ein qualitativ hochwertiges Möbelstück zu liefern, zu Fehlteilen kommen, schicken Sie uns bitte eine Nachricht
Mail: verkauf@flexo-raumsysteme.de
- Zur schnellen Beanstandungsbearbeitung benötigen wir:
 - Nummer der Montageanleitung = 002-01
 - Angabe fehlendes/defektes Teil, mit Stückzahl

1. Laufschiene mit Winkel verbinden



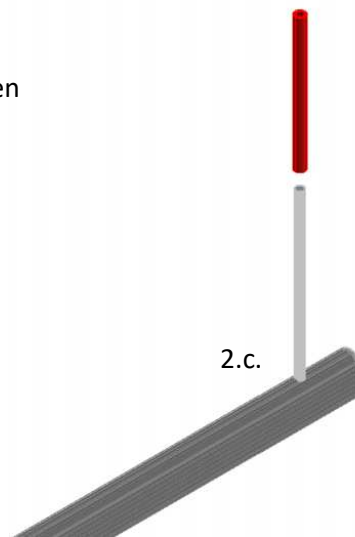
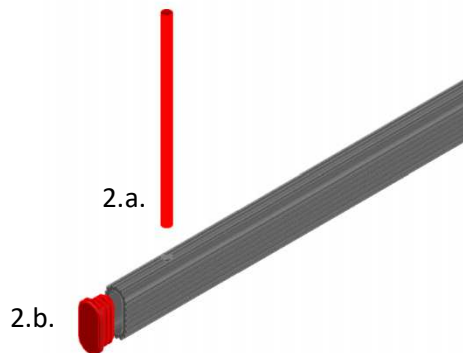
2. Kleiderstange an Laufwagen montieren



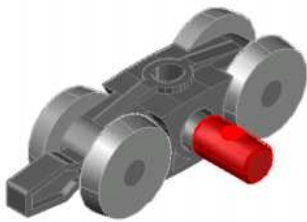
2.a. Gewindestange bis unten in die Kleiderstange drehen

2.b. Abdeckkappe aufdrücken

2.c. Aluminium Hülse über die Gewindestange führen



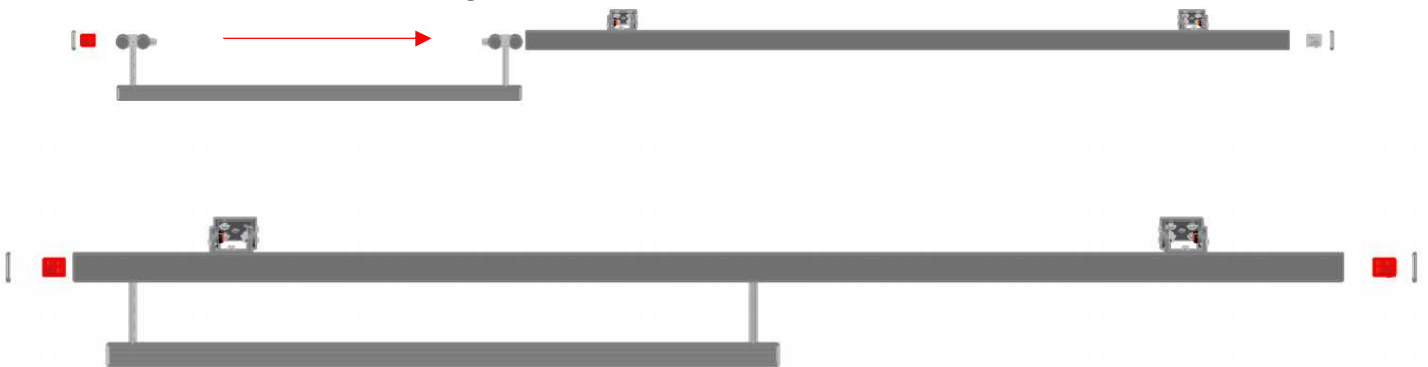
2.d. Schraubhülse in Laufwagen einführen



2.e. Gewindestange mit Laufwagen verschrauben. Die Aluminium-Hülse muss mit in der Führung des Laufwagens verschwinden. Laufwagen mit Kleiderstange leicht verschrauben, zu kräftiges Verschrauben kann das Gewinde beschädigen!



3. Einsetzen der Kleiderstange in die Laufschiene



3.a. Den ersten Endstopper einsetzen und verschrauben.



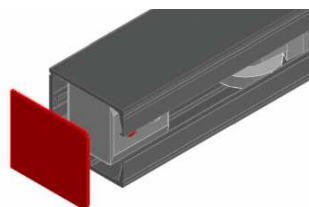
3.b. Kleiderstange in die Laufschiene schieben



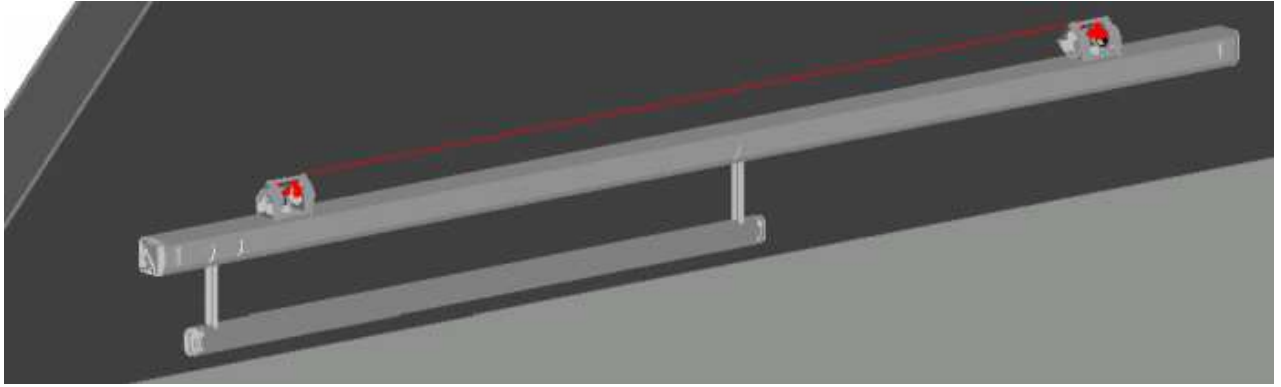
3.c. Endstopper einsetzen und verschrauben



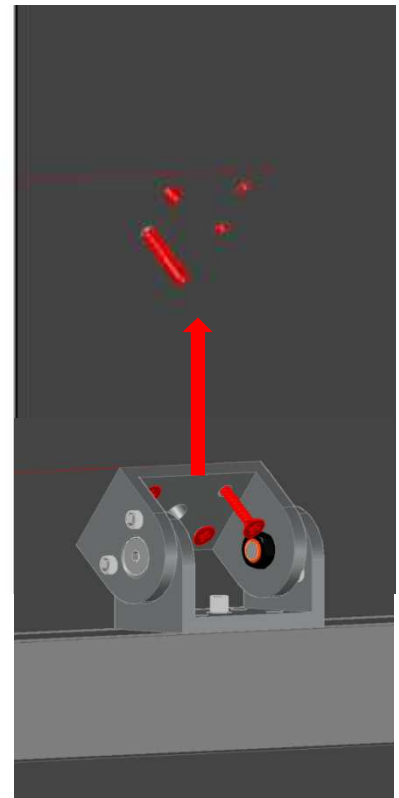
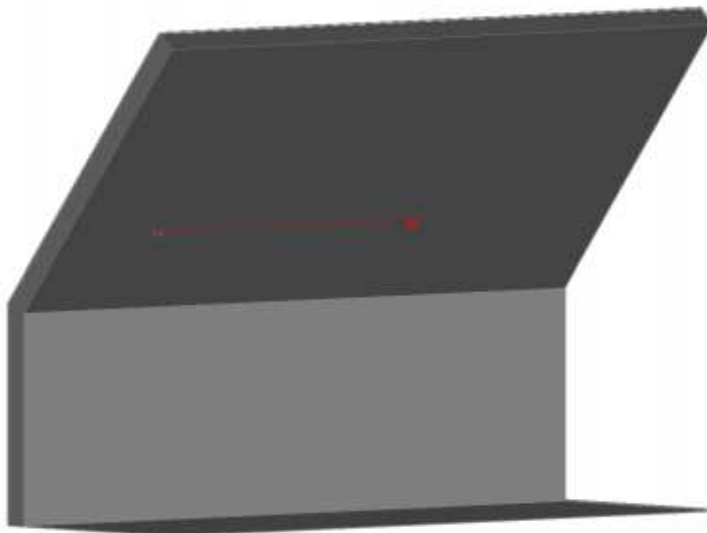
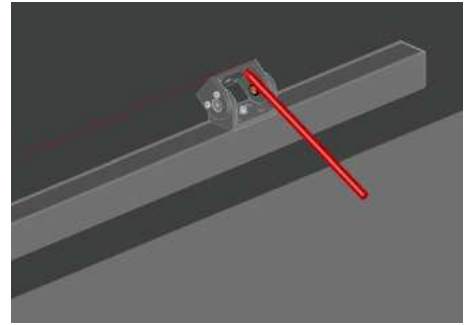
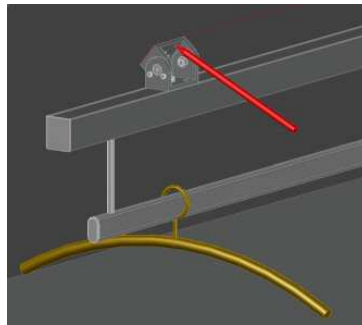
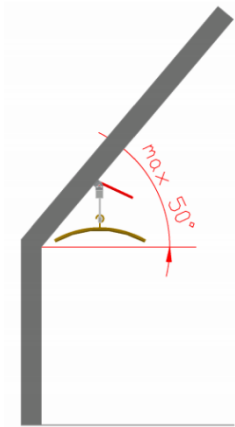
3.d. Abdeckplatten außen aufdrücken



4. Montage der beweglichen Kleiderstange an der Dachschräge



4.a. Laufschiene mit Kleiderstange an die Dachschräge halten und in die Waage bringen, Bohrungen anzeichnen und dem Untergrund entsprechend verschrauben.



5. Fertig!