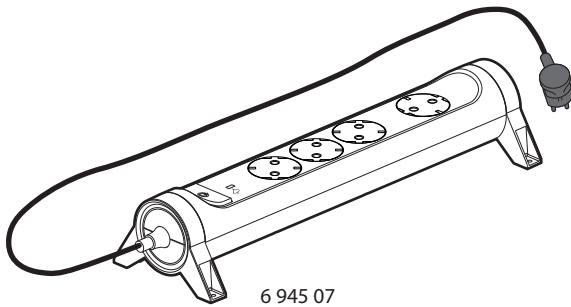
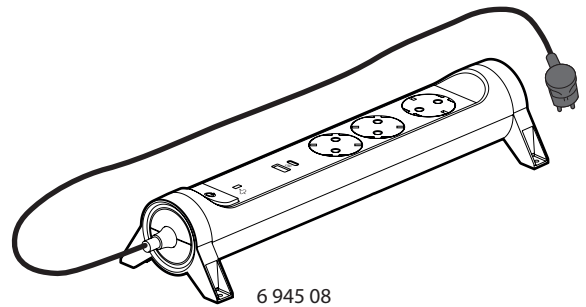


Base múltiple rotativa con interruptor, protegida frente a pararrayos con o sin USB

Referencia(s): 6 945 07/08/09/10/11/12/13/14



6 945 07



6 945 08

1. USO

Bases múltiples de: 3, 4, 5 y 6 tomas superficie con clips, con tomas 2 P+T y cable.

Bases múltiples con tomas rotativas sobre su propio eje con interruptor ON/OFF con indicador LED y puestos inclinados a 45° (salvo 1 a 90° para enchufar un transformador).

Cableado y equipado con un cable de 1,5 m con tomas 2 P+T (H05VVF 3 G 1 mm² o 1,5 mm²).

Protegida frente a pararrayos: protege los aparatos eléctricos y electrónicos de los rayos y de las sobretensiones.

Con indicador para señalar el estado pararrayos.

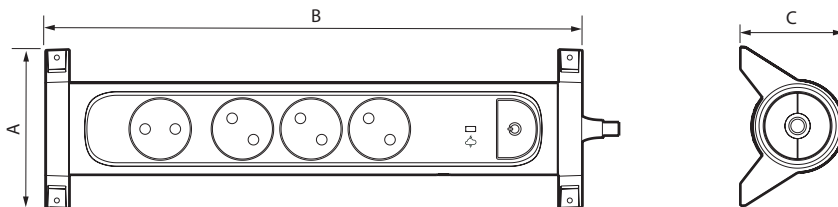
Con cargador USB Tipo-A + USB Tipo-C (en tomas 3 x 2 P+T y 5 x 2 P+T).

Posibilidad de fijación con tornillos en pared, mueble o encimera.

2. GAMA

DESCRIPCIÓN DE PRODUCTO	Longitud del cable 1,5 m 3 G 1,5 mm ²	
	Blanco/Negro	Negro
4 x 2 P+T + protección frente a pararrayos + cable	6 945 07	6 945 11
3 x 2 P+T + protección frente a pararrayos + cable con módulo de carga 2 USB Tipo-A+C - 3,0 A	6 945 08	6 945 12
6 x 2 P+T + protección frente a pararrayos + cable	6 945 09	6 945 13
5 x 2 P+T + protección frente a pararrayos + cable con módulo de carga 2 USB Tipo-A+C - 3,0 A	6 945 10	6 945 14

3. TAMAÑO (mm)



Referencias	A	B	C
6 945 07/08/11/12	100	338	65
6 945 09/10/13/14	100	424	65

Base múltiple rotativa con interruptor, protegida frente a pararrayos con o sin USB

4. CARACTERÍSTICAS TÉCNICAS

■ 4.1 Características mecánicas

Resistencia a los impactos: IK 04

Resistencia a la penetración de cuerpos sólidos/líquidos: IP 20

■ 4.2 Características del material

Plástico + termoplástico Blanco mate RAL 9003/Negro mate RAL 9017

Sin halógeno

Resistente a los rayos UV

Autoextinguibilidad:

750 °C/30 s para las piezas con materiales aislantes que mantienen las piezas bajo tensión en su lugar.

650 °C/30 s para el resto de piezas con materiales aislantes.

■ 4.3 Características eléctricas

Tensión: 230 V~

Frecuencia: 50 Hz

Intensidad: 16 A

Potencia 3680 W MÁX.

Pararrayos:

Tipo de pararrayos	Uc	Uoc	Up	IscCR
Modo diferencial Tipo 3	275 V	4 kV	1 kV	1,5 kA

• **El interruptor está en ON y el indicador verde está encendido:** el pararrayos está activo y protege los equipos enchufados.

• **El interruptor está en ON y el indicador verde está apagado:** el pararrayos cumple su función de protección contra los rayos pero ya no protege los equipos enchufados.

Nota: La regleta se mantendrá en funcionamiento pero sin protección.

Tomas USB:

1 puerto USB Tipo-A + 1 puerto USB Tipo-C

5,0 V= - 3,0 A - 15 W MÁX.

Rendimiento medio en modo activo: 84,3 %

Rendimiento a baja carga (10 %): 82,4 %

Consumo eléctrico sin carga: 0,09 W

■ 4.4 Características climáticas

Temperatura de uso: De - 5 °C a + 35 °C

Temperatura de almacenamiento: De - 15 °C a + 70 °C

5. MANTENIMIENTO

Limpieza superficial con un paño.

No utilizar: acetona, producto para eliminar el alquitrán, tricloroetileno.

Advertencia: Se necesita una prueba previa antes de utilizar otros productos de mantenimiento específicos.

6. NORMAS Y AUTORIZACIONES

De conformidad con las normas de instalación y fabricación.

Consultar el catálogo.