

Steinbach
we are pool

Aufbauanleitung Massivpool

Schwimmbadsystem mit Styroporsteinen
Selberbauen leicht gemacht



MASSIVPOOL (STYROPORSTEINPOOL) MONTAGEANLEITUNG

Jetzt ist Schwimmbeckenbau ohne aufwendiges Verschalen, Verputzen und Isolieren möglich. Die Massivpoolsteine ermöglichen die einfachste Verarbeitung zum Bau eines massiven Beckens. Massivpoolsteine bestehen aus Styropor. Die einzelnen Elemente können also ohne Probleme mit einem Messer oder einer Säge zugeschnitten werden. Einbauteile wie Skimmer, Einlaufdüsen, Gegenstromanlagen und Unterwasserscheinwerfer können passend genau und mühelos eingebaut werden.

Die Styroporsteine passen exakt ineinander und so entstehen besonders glatte Beckenwände.

Durch das Nut-Feder Steck-System können die Wände stabil und exakt verbunden werden. Danach werden die Steine noch mit Beton gefüllt (Hinweise zum Verlegen der zusätzlich notwendigen Eisenarmierung beachten).

Für die Innenseite empfehlen wir jedoch zusätzlich eine Spachtelung mit ca. 1-2 mm (wie bei Fassaden üblich).

Damit die Montage für Sie kein Problem darstellt, haben wir diese Montageanleitung erstellt. Um Sie vor unnötigen Überraschungen zu schützen, ist es sinnvoll, dass Sie sich vor dem Beckenaufbau einen Plan darüber machen, welches Material Sie benötigen und was Sie in welchem Zeitplan erledigen wollen.

Da die örtlichen Bauvorschriften unterschiedlich sind, sollten Sie vor Baubeginn mit der örtlichen Baubehörde, Einvernehmen herstellen.

BECKENKÖRPER

Das Ausgangsmaß ist das **Innenmaß** des Schwimmbeckens (z.B. L x B = 8,0 m x 4,0 m)

STANDORT IHRES MASSIVPOOLS

Bei der Wahl des Standortes für Ihr Massivpool, sollten Sie auf mehrere Faktoren Rücksicht nehmen.

Vor Baubeginn sollten Sie Ihr Ökopool unter Berücksichtigung der Außenmaße und des Technischachtes abstecken, um das Gesamtausmaß besser abschätzen zu können.

Ihr Massivpool darf nicht auf aufgeschütteten Flächen und nur über dem Grundwasserspiegel gemauert werden, um Beschädigungen an Folie, Vlies und Isolierung zu vermeiden.

Sollten Sie Ihr Ökopool in eine Hanglage einbauen, so ist es unbedingt erforderlich, dass Sie den Hangdruck mit einer separaten Stützmauer absichern (eventuell einen Statiker hinzuziehen).

Ihr Ökopool sollte keinesfalls mehr als 50 cm aus der Erde herauschauen, andernfalls ist eine spezielle Statik erforderlich.

Sie sollten Ihren Massivpool nicht direkt neben oder unter Bäumen, Sträuchern usw. aufstellen (großer Pflegeaufwand).

Wenn es die Möglichkeit einer windgeschützten Stelle gibt, so sollten Sie diese für Ihren Ökopool wählen. Wählen Sie für Ihren Massivpool nach Möglichkeit den sonnigsten Platz in Ihrem Garten.

Wollen Sie in Ihren Massivpool Scheinwerfer einbauen so sollten Sie darauf achten, dass diese vom Sitz- bzw. Liegeplatz wegleuchten, um ein blendfreies Badevergnügen zu gewährleisten.

STANDORT DER FILTERANLAGE

Generell wählt man nach Möglichkeit sehr kurze Wege bzw. baut einen dem Pool angrenzenden Technischacht, dann je weiter/höher die Wege desto komplizierter und auch teurer wird es. (stärkere Filteranlage, größere Leitungen). Es ist darauf zu achten das der Filterschacht **keinesfalls luftdicht** abgeschlossen werden darf, da dies zu Schäden, aufgrund Kondenswasserbildung, an der Filterpumpe führen kann. Die Größe des Filterschachtes sollte so gewählt werden, dass Revisionsarbeiten an der Filterpumpe bzw. am Filterkessel durchgeführt werden können (**mind. 1,50 x 1,50m; optimal 1,50 m x Beckenbreite**).

Außerdem sollte der Filterschacht mit einem Abfluss (Kanalanschluss) versehen werden, um Rückspülwasser bzw. eindringendes Wasser ableiten zu können.

Alternativ bieten sich auch Kellerräume oder die Garage an. In diesem Fall ist es erforderlich, dass diese Räumlichkeiten ebenso mit einem Abfluss ausgestattet sind, der eine ausreichende Entwässerung gewährleistet.

Nach Möglichkeit sollten Sie Ihre Filteranlage nicht oberhalb des Wasserspiegels aufstellen.

Sollte die Filteranlage oberhalb des Wasserspiegels aufgestellt werden, sind Rückschlagventile in den saugseitigen Leitungen (Skimmer, Bodenablauf) vorzusehen. Gegebenenfalls ist auch eine stärkere Filteranlage erforderlich.

BECKENAUSSTATTUNG

Das Beckenzubehör, sowie die Einbauteile, sind entsprechend dem Baufortschritt einzubauen.

BECKENAUSHUB

Den Beckenaushub lassen Sie am besten von einem örtlichen Aushub- oder Baggerunternehmen durchführen.

FESTLEGEN DER BAUGRUBE

Zur Festlegung Ihrer Baugrube benötigen Sie folgende Werkzeuge: Maßband, Hammer, Holzpflocke, Schlauch, Wasserwaage etc. Die Größe der Grube ergibt sich aus folgenden Faktoren.

Das Innenmaß des geplanten Schwimmbeckens, plus umlaufend **mind. 60 cm**.

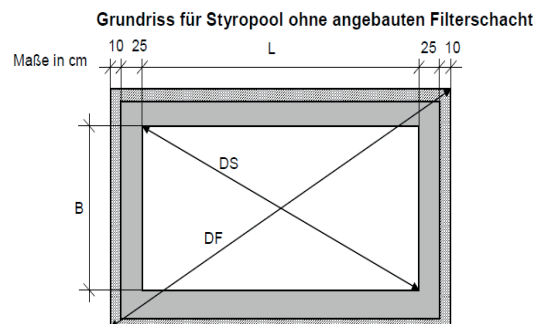
Bsp.: bei einem Beckenmaß von **8,0 m x 4,0 m** sind die Aushubmaße daher **9,2 m x 5,2 m**

Für den Aushub benötigen Sie zusätzlichen Arbeitsraum. Dieser ist mit dem für den Aushub beauftragten Unternehmen, festzulegen, da die einzelnen Unternehmen verschiedene Anforderungen stellen.

Wenn Sie Ihr Becken parallel zu einer bestimmten Geraden, (z.B. Hausmauer, Zaun) aufbauen wollen, dann legen Sie die Markierungspunkte parallel zu dieser Geraden fest. Die erforderlichen Markierungen können Sie mit Sprühlack oder mit einer Dose mit Kalkpulver markieren.

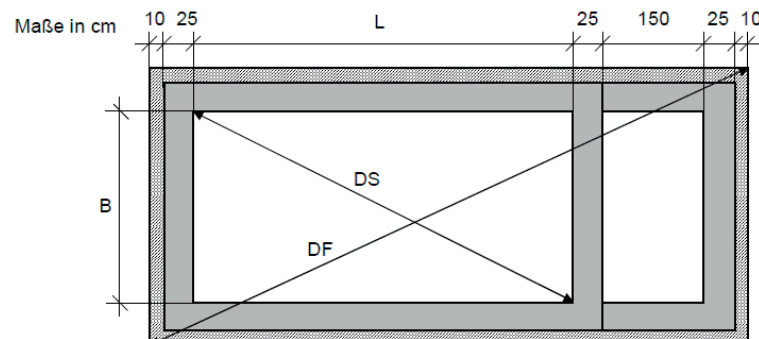
Die Aushubtiefe richtet sich nach der Fundamentplattenstärke plus einer eventuellen Sauberkeitsschicht mit Rollschotter. Die Fundamentplattenstärke ist von den örtlichen Gegebenheiten abhängig (15-25 cm). Die Stärke der Fundamentplatte, sowie der Sauberkeitsschicht sind der Einbautiefe hinzuzurechnen.

Grundriss für Ökopools ohne angebauten Filterschacht



	Länge	Breite	Tiefe	Außenmaß Fundamentplatte	DS	DF
1	600	300	150	670 x 370	670,82	765,38
2	700	350	150	770 x 420	782,62	877,10
3	800	400	150	870 x 470	894,43	988,84
4	900	400	150	970 x 570	1029,56	1125,08

Grundriss für Ökopools mit angebauten Filterschacht



	Länge	Breite	Tiefe	Außenmaß Fundamentplatte	DS	DF
1	600	300	150	845 x 370	670,82	922,46
2	700	350	150	945 x 420	782,62	1.034,13
3	800	400	150	1.045 x 470	894,43	1.145,83
4	900	400	150	1.145 x 570	1029,56	1.279,03

FUNDAMENTPLATTE

Aufgrund der unterschiedlichen und von uns nicht zu beurteilenden Gegebenheit vor Ort (Bodenbeschaffenheit, Grundwasserspiegel, Hanglagen, usw.) **können wir keine generelle Anleitung für die Fundamentplatte geben**. Sie sollten daher vor dem Aufbau einen Fachmann (Baumeister, Statiker, o.ä.) hinzuziehen, um die notwendige Betongüte und Bewehrung festzulegen. Die Bewehrungspläne auf Seite 4 sollen Ihnen nur den grundsätzlichen Aufbau verdeutlichen.

Wichtig: Der Untergrund sollte unbedingt von einem Fachmann (siehe oben) beurteilt werden, um die entsprechende Stärke und Qualität der Betonuntergrundplatte festzulegen.

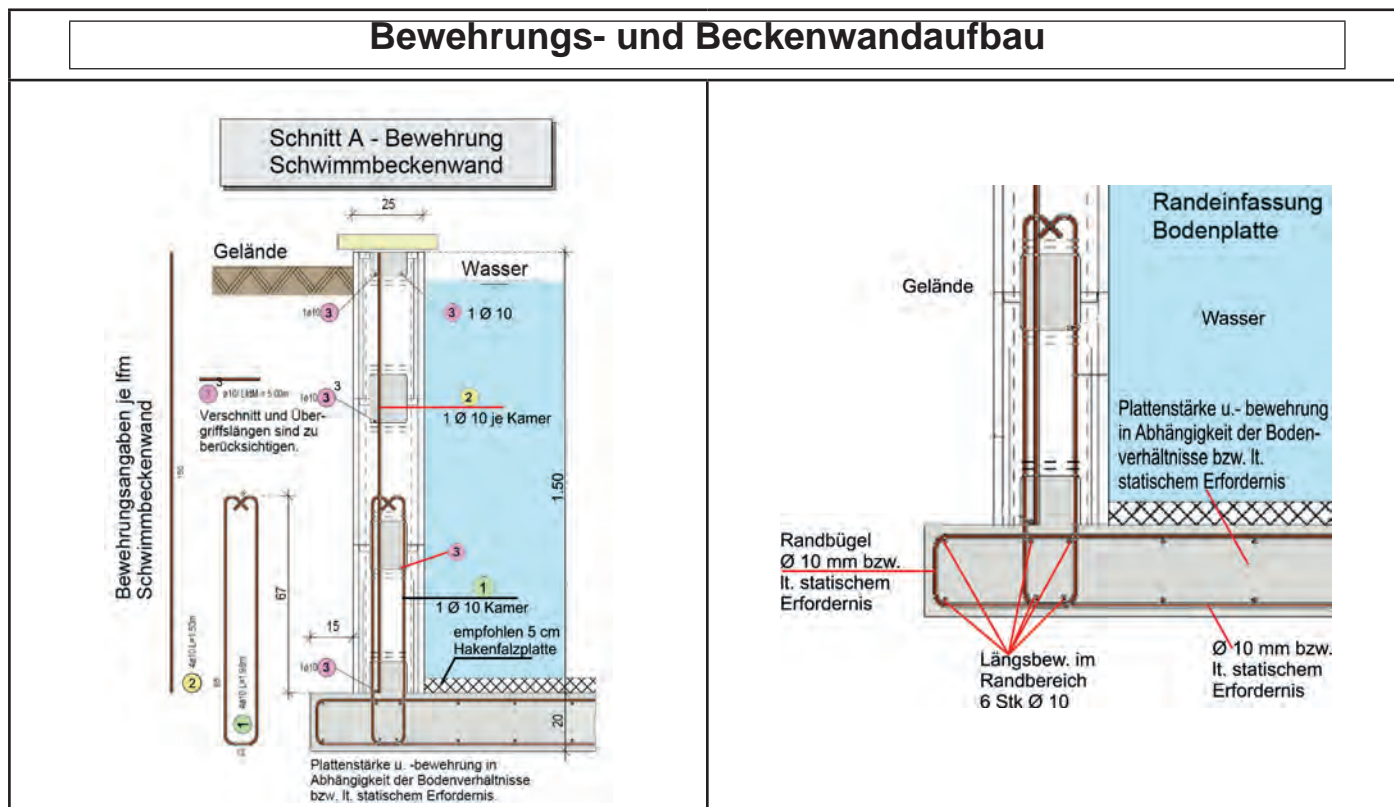
Das **erforderliche Mindestmaß** Ihrer Fundamentplatte errechnet sich durch das Beckeninnenmaß + zweimal die Poolwandstärke + mindestens 2 x 10 cm Übermaß (Filterschacht und etwaige Treppe berücksichtigen).

Beispiel: Poolgröße 8,0 m x 4,0 m

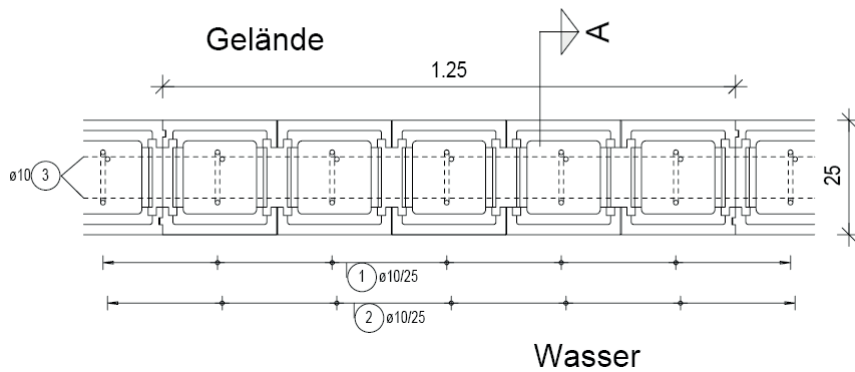
Länge: 800 cm + 2 x 25 cm + 2 x 10 cm = 870 cm

Breite: 400 cm + 2 x 25 cm + 2 x 10 cm = 470 cm

Die Stärke Ihrer Fundamentplatte bzw. ob eine Sauberkeitsschicht unter derselben erforderlich ist, hängt von den örtlichen Gegebenheiten und dem Material ab. Diesbezüglich sollte mit einem örtlichen kompetenten Bauunternehmen gesprochen werden. Bei gutem Untergrund, reicht in der Regel eine 20 cm starke Fundamentplatte (Betongüte C20/25 oder besser). Eine Eisenarmierung ist unbedingt erforderlich. Beachten Sie den Bewehrungsplan
Wir empfehlen, für die Fundamentplatte eine exakte Schalung herzustellen.



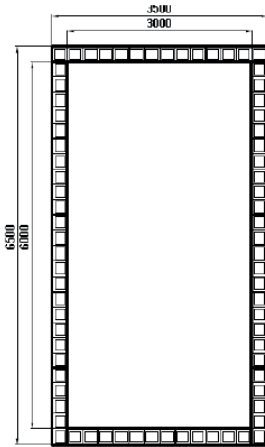
Grundriss - Bewehrung Schwimmbeckenwand



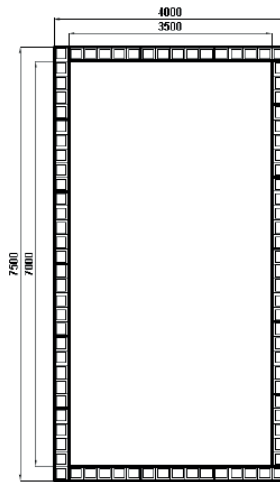
Wasser

Unten angeführte Grafik gilt für Typ BASIC, CLASSIC, HIGHLIGHT mit BigStone-Steinen

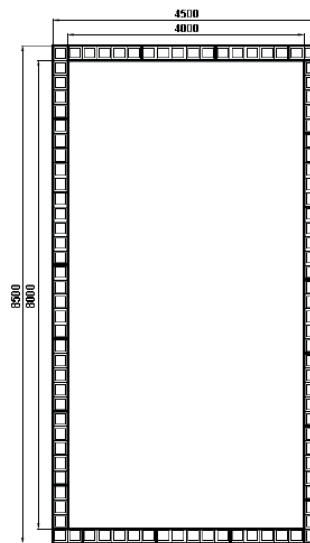
Becken 6 x 3 m
Beckenhöhe = 1,50m = 3 Reihen!
Jede 2.Reihe ist um einen 1/4 Stein
versetzt!



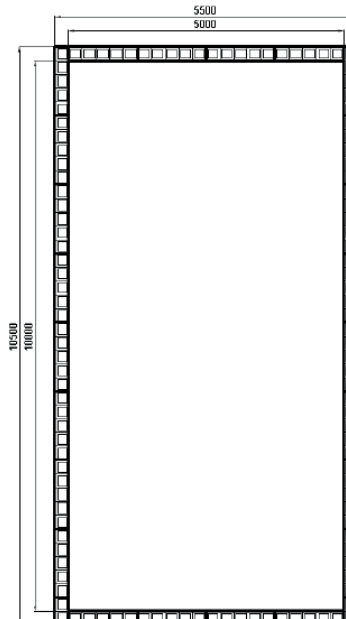
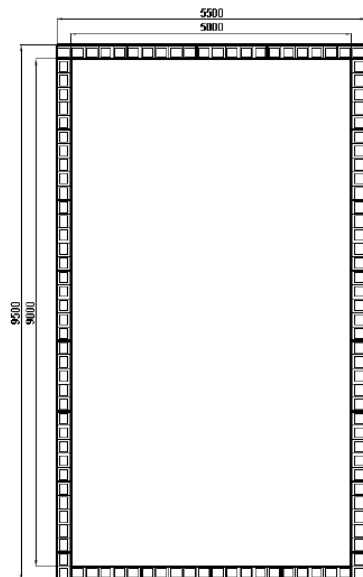
Becken 7 x 3,5 m
Beckenhöhe = 1,50m = 3 Reihen!
Jede 2.Reihe ist um einen 1/4 Stein
versetzt!



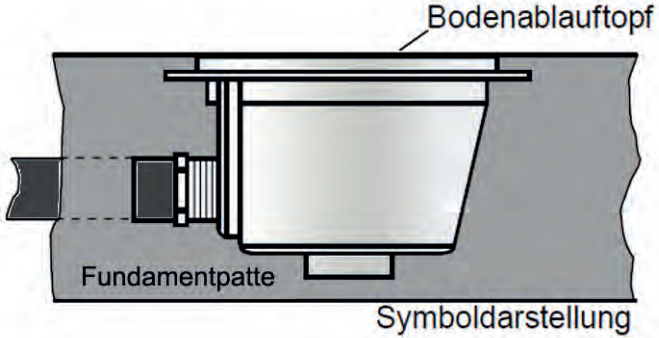
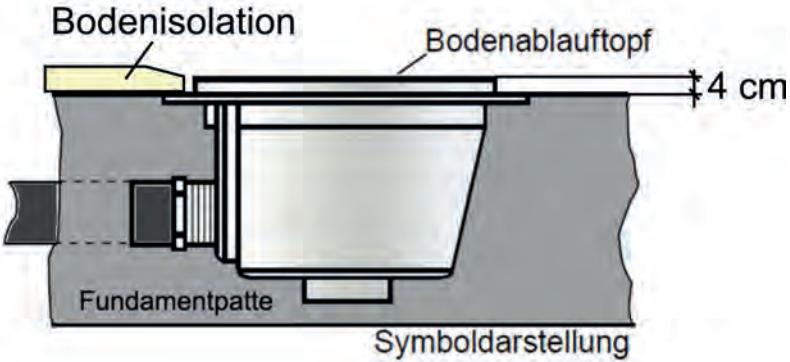
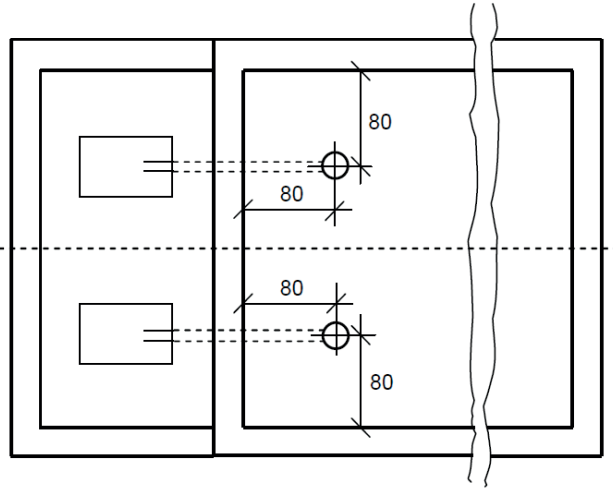
Becken 8 x 4 m
Beckenhöhe = 1,50m = 3 Reihen!
Jede 2.Reihe ist um einen 1/4 Stein
versetzt!



Becken 9 x 5 m / 10 x 5 m
Beckenhöhe = 1,50m = 3 Reihen!
Jede 2.Reihe ist um einen 1/4 Stein
versetzt!



Wenn Sie einen Bodenablauf in die Fundamentplatte einbauen wollen, so ist Ihr Bodenablauf entsprechend dem Plan einzulegen. Beachten Sie die Hinweise und Zeichnungen

	<p>Wenn keine Bodenisolation verwendet wird, muss der Bodenablauftopf (ohne Flansch) bündig mit der Fundamentplatte eingebaut werden.</p>
	<p>Der Bodenablauftopf muss bei MASSIV-Pools mit fertigem Foliensack und Bodenisolation (Hakenfalzplatten 5 cm) 4 cm aus der Fundamentplatte herausstehen.</p>
	<p>Der Bodenablauf sollte mit den Abständen von 80 cm, von den Beckeninnenwänden, mit in die Fundamentplatte einbetoniert werden. Sie können den Bodenablauf links oder rechts mit einbetonieren.</p>

Nachdem Sie die erforderliche Schalung für die Fundamentplatte erstellt und das Bodenablaufset positioniert haben, können Sie den Beton einbringen. Sie können Ihre Schalung mit Lieferbeton füllen oder Sie mischen Ihren Beton händisch. Mit einer Abziehlplatte wird der Beton waagrecht abgezogen und gleichmäßig verteilt. Danach wird die Betonfläche geglättet.

Wenn Sie eine Sauberkeitsschicht mit Rollschotter herstellen, so wird unsererseits empfohlen, zwischen Sauberkeitsschicht und Fundamentplatte eine Vliestrennlage einzubringen. Die Rollierung sollte in Verbindung mit einer Drainage stehen, um Sickerwasser und eventuelles Hangwasser ableiten zu können.

Das benötigte Baumaterial für die Fundamentplatte berechnet sich aus: $L \times B \times H$

BECKENWANDAUFBAU BEI TYP BASIC, CLASSIC UND HIGHLIGHT (mit Styroporstein Bigstone 125 x 25 x 50 cm L x B x H - Nennmaße)

Aufgrund der unterschiedlichen und von uns nicht zu beurteilenden Gegebenheit vor Ort (Bodenbeschaffenheit, Grundwasserspiegel, Hanglagen, usw.) können wir keine generelle Anleitung für den Beckenwandaufbau geben. Sie sollten daher vor dem Aufbau einen Fachmann (Baumeister, Statiker, o.ä.) hinzuziehen, um die notwendige Betongüte und Bewehrung festzulegen. Die Bewehrungspläne sollen Ihnen nur den grundsätzlichen Aufbau verdeutlichen. Zusätzlich müssen Sie senkrecht Steckeisen einsetzen (siehe Fotostrecke). **Die Stärke bzw. der Durchmesser richtet sich nach den jeweiligen statischen Erfordernissen (dies gilt auch für die umlaufend einzubauenden Betoneisen!).**

Sollten Sie dem Beton chemische Zusätze hinzufügen, so muss vorher sichergestellt sein, dass diese mit Styropor verträglich sind. Wenn die Fundamentplatte Ihres MASSIV-Pools begehbar ist, wird mit der Herstellung der Beckenwände begonnen. Legen Sie nun das Beckeninnenmaß genau fest und fixieren Sie dieses mit einer Schnur. Die MASSIV-Poolsteine werden nun entlang dieser Schnur gleichmäßig aufgesetzt. An den Ecksteinen werden die mitgelieferten Endschieber eingesetzt, um ein Auslaufen des Betons zu verhindern. Bitte beachten: **Die Steine werden in der ersten Reihe mit der Nut nach UNTEN aufgestellt.**

Achten Sie darauf, dass die MASSIV-Poolsteine den vorgegebenen Maßen entsprechend gerade und die Ecken im rechten Winkel stehen. Die Eisenarmierung ist entsprechend den Bewehrungsplänen auf einzubauen. Überprüfen Sie auch, ob die beiden Diagonalen im Becken gleich lang sind. Dies gewährleistet, dass bei der späteren Montage der Schwimmbadfolie keine Schwierigkeiten auftreten.

Ist die erste Reihe entsprechend aufgesetzt, so legen Sie umlaufend Betoneisen ein und füllen Sie diese mit Beton der Güte C 20/25 oder besser, bis zu den Stegen auf. Die Überlappung der aneinander stoßenden Betoneisen sollte mindestens 30 cm betragen (Eisen mit Bindedraht zusammenhängen). Beginnen Sie bei den Beckenwandecken (verhindert ein auseinanderdriften der 'Massiv-Poolsteine') und richten Sie diese exakt waagrecht und senkrecht aus.

Anschließend können die zweite und dritte Reihe MASSIV-Poolsteine aufgesetzt werden. **Wichtig! (Sollten Sie einen Styroporpool ECO erworben haben beachten Sie bitte die zusätzlichen Hinweise bei der Befüllung auf der nächsten Seite)** Achten Sie darauf, dass Sie die zweite und dritte Reihe im Verbund aufsetzen. Außerdem müssen Sie in jede Reihe umlaufend Betoneisen (d=10mm) einlegen. In der dritten Reihe empfehlen wir 2 x 10mm Betoneisen horizontal einzulegen. Zusätzlich müssen Sie senkrecht Steckeisen (d=10mm) einsetzen. Füllen Sie die zweite und dritte Reihe wieder bis zu den Stegen auf. Entfernen Sie am oberen Ende der Steine mittels eines Messers sämtliche Federn bevor Sie die letzte Reihe mit Beton auffüllen.

Nachdem Sie die letzte Reihe Ihrer Beckenwände aufgesetzt und befüllt haben, ziehen Sie die Oberfläche am oberen Beckenwandende rundum laufend eben ab, damit Sie in der Folge das Einhängeprofil montieren können.

Achten Sie während des auf mauern der Beckenwände auf die Positionierung Ihrer Einbauteile. Diese sind Einlaufdüsen, Skimmer, Scheinwerfer, Einbausatz für Gegenstromanlagen etc.

Die Einbauteile, wie Wanddurchführungen, Skimmer etc. sind mit einer Stich-oder Lochsäge auszuschneiden. Die genaue Einbauhöhe entnehmen Sie bitte den beiliegenden Einbauzeichnungen.

Sind beim auf mauern Fugen oder Stöße aufgetreten, so ist es notwendig, diese mit frostsicheren Spachtelmasse zu verspachteln. Wir empfehlen Ihnen die Beckenwandinnenseite mit Textilglasgitter und frostsichere Spachtelmasse zu verspachteln um spätere Druckstellen zu vermeiden.

Wichtige Hinweise für das auf mauern!

Die Befüllung der MASSIV-Poolsteine sollte möglichst von Hand aus erfolgen.

HINWEIS: Die Verwendung eines Rüttlers ist nicht zulässig.

Der Druck der Betonpumpe darf nicht unmittelbar in die MASSIV-Poolsteine hineingeleitet werden, anderenfalls könnte dies zu Schäden an den MASSIV-Poolsteinen führen. Der Druck muss durch eine Fallbremse oder eine waagrechte Strecke abgefangen werden. Ein Nachstampfen des eingefüllten Betons ist nicht erforderlich.

An den Endsteinen (Ecksteinen) werden die mitgelieferten Endschieber eingesetzt, damit der Beton nicht auslaufen kann.

Vergessen Sie keinesfalls in jeder Lage der MASSIV-Poolsteine, Betoneisen (d=10mm) horizontal einzulegen. In der letzten Reihe empfehlen wir 2 x 10mm Betoneisen horizontal einzulegen.

Die einzelnen Lagen der MASSIV-Poolsteine müssen durchgehend mit einem Betoneisen (d=10mm) verbunden sein, anderenfalls ist die Statik nicht gewährleistet.

Während des auf mauern müssen Sie darauf achten, dass die Einbauteile in der richtigen Höhe positioniert werden. Bei diesem Einbau kann es passieren, dass die MASSIV-Poolsteine im Bereich der Einbauteile geschwächt werden. Um eine Stabilität sicher zu stellen, empfehlen wir im Falle herausgeschnittener Querverbinder, diese MASSIV-Poolsteine mit einem Bindedraht durchzustecken und beidseitig an den Außenseiten mit Latten zu fixieren.

Sollten Sie während der Arbeiten einen MASSIV-Poolstein beschädigen oder Einbauteile in dem selbigen befestigen wollen, so können Sie dazu PU (Poly-Urethan)-Montageschaum verwenden.

Hinweis bei BECKENWANDAUFBAU BEI TYP ECO (mit Styroporstein P25 125 x 25 x 25 cm L x B x H - Nennmaße)

Anschließend können die zweite und dritte Reihe Massivpoolsteine aufgesetzt werden.

Achten Sie darauf, dass Sie die zweite und dritte Reihe im Verbund aufsetzen. Außerdem müssen Sie in jede Reihe umlaufend Betoneisen (d=8mm) einlegen. Füllen Sie die dritte Reihe wieder bis zu den Stegen auf. Zusätzlich müssen Sie senkrecht Steckeisen (d=8mm) einsetzen.

Nun können Sie die vierte, fünfte und sechste Reihe mit den gleichen Vorgaben aufsetzen. In der fünften und sechsten Reihe sollten Sie umlaufend die doppelte Anzahl Betoneisen einlegen. Nachdem Sie die letzte Reihe Ihrer Beckenwände aufgesetzt haben, ziehen Sie die Oberfläche am oberen Beckenwandende rundum laufend eben ab, damit Sie in der Folge das Einhängeprofil montieren können (schneiden Sie vorher die überstehenden Federn weg).

In den letzten beiden Reihen empfehlen wir 2 x 8mm Betoneisen horizontal einzulegen. Die einzelnen Lagen der Massivpoolsteine müssen durchgehend mit einem Betoneisen (d=8mm) verbunden sein, anderenfalls ist die Statik nicht gewährleistet.

BEISPIELFOTOS



Hinweis für Treppen

Sollten Sie eine fertige Treppe (Römertreppe, Ecktreppe) einbauen, so halten Sie sich bitte an den Einbauplan und die Montageanleitung für die Treppe.

VERROHRUNG DER EINSTRÖMDÜSEN UND DER FILTERANLAGE

Während der Beton austrocknet (Austrocknungszeit ca. 3-4 Wochen je nach Witterung) können Sie bereits mit der Verrohrung der Einströmdüsen und der Filteranlage beginnen.

Hinweise für die Verrohrung

Alle zu verklebenden PVC-Teile wie Rohre und Fittinge müssen an der zu verklebenden Stelle mit Tangit-Reiniger gereinigt werden.

Die Verschraubung Einströmdüse/ Wanddurchführung muss mit Teflonband umwickelt werden.

Zwei zu verklebende PVC-Teile müssen separat mit Tangit-Kleber bestrichen werden (tragen Sie den Kleber umlaufend, gleichmäßig tangential auf).

Die Austrocknungszeit des Klebers beträgt 24 Stunden. Die Klebestellen dürfen während dieser Zeit keinem Druck ausgesetzt werden.

Die Verklebung der PVC-Teile sollte nicht bei einer Außentemperatur unter 10° C erfolgen.

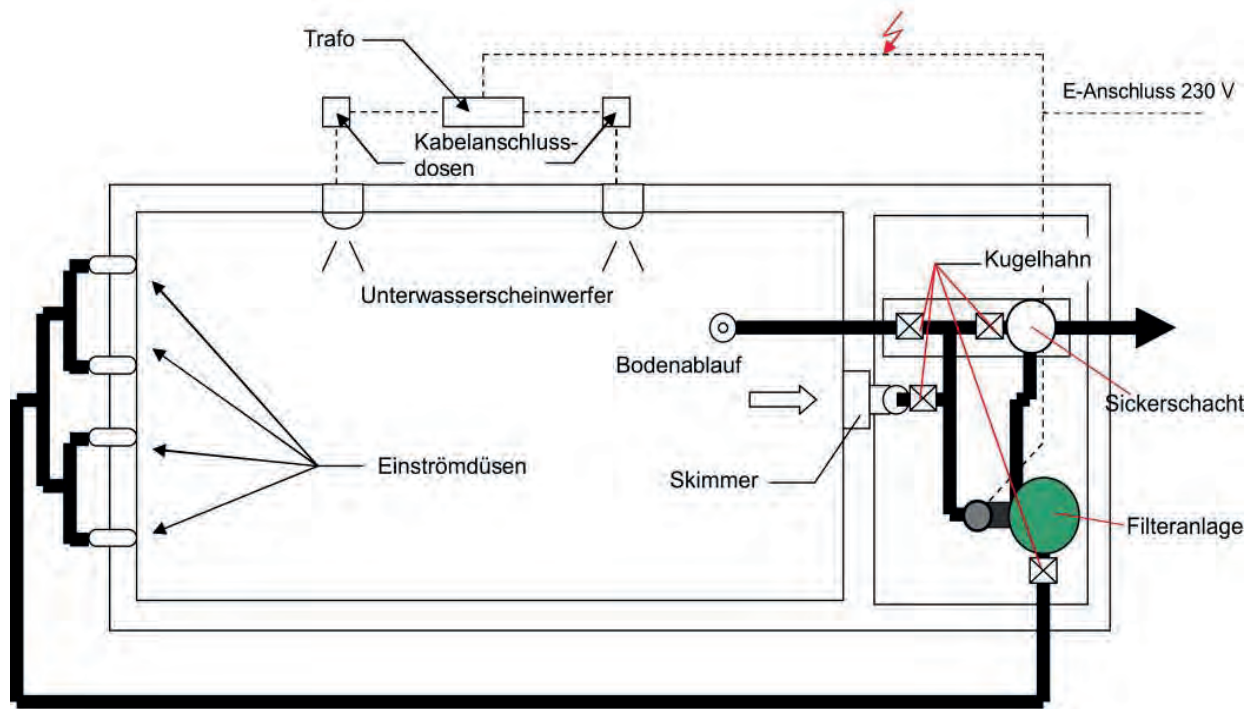
Um sich die Arbeit bei der Einwinterung zu erleichtern, sollten Sie bei jeder Leitung einen Kugelhahn vorsehen (Kugelhähne sind über die Wintermonate aufzuschrauben).

Durch diese Kugelhähne können auch Strömungen besser dosiert werden.

Bei der Filteranlage sollte man PVC-Verschraubungen vorsehen, um eine eventuelle Demontage leichter durchführen zu können.

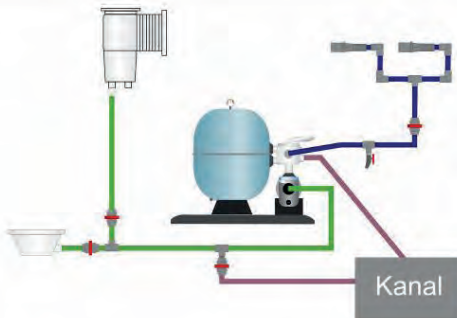
Die PVC-Rohrleitungen sollten Sie knapp auf der Bodenplatte verlaufen lassen. Dadurch können diese durch den Erddruck nicht beschädigt werden. Vor der Hinterfüllung Ihres Ökopools sollten Sie eine Druckprobe durchführen, um zu überprüfen ob die Verrohrung dicht ist. Außerdem sollten Sie vor der Hinterfüllung die PVC-Rohrleitungen mit Sand ummanteln um eine Beschädigung durch das Hinterfüllungsmaterial zu vermeiden.

Leitungsschema

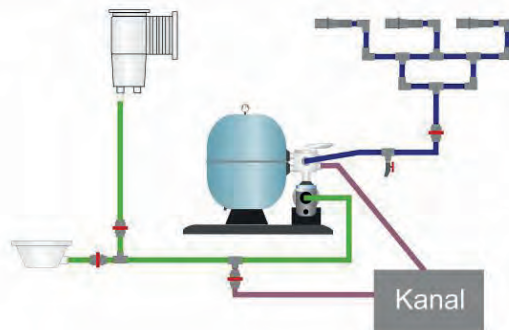


Leitungsschema für Massivpool 8 x 4 m
 Unterwasserscheinwerfer, Trafo und Kabelanschlussdosen nicht im Set enthalten!

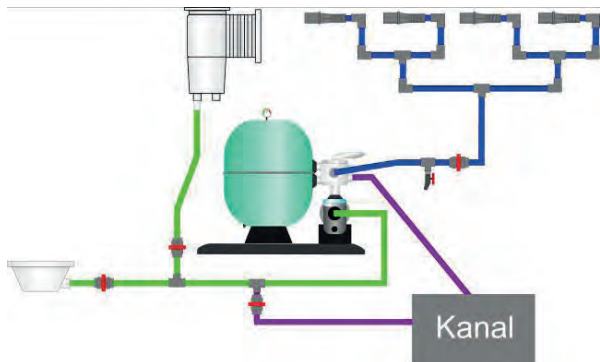
Verrohrung mit 2 Einlaufdüsen



Verrohrung mit 3 Einlaufdüsen



Verrohrung mit 4 Einlaufdüsen



Verrohrung mit 4 Einlaufdüsen

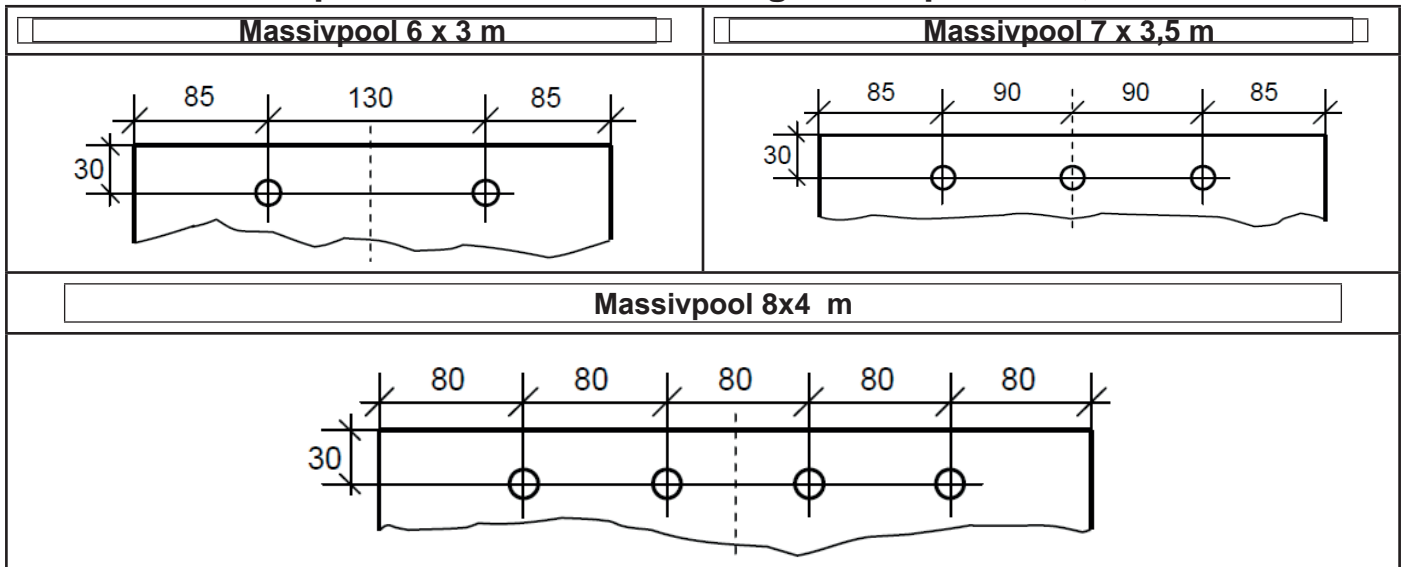


Verrohrung mit 5 Einlaufdüsen	Verrohrung mit 6 Einlaufdüsen

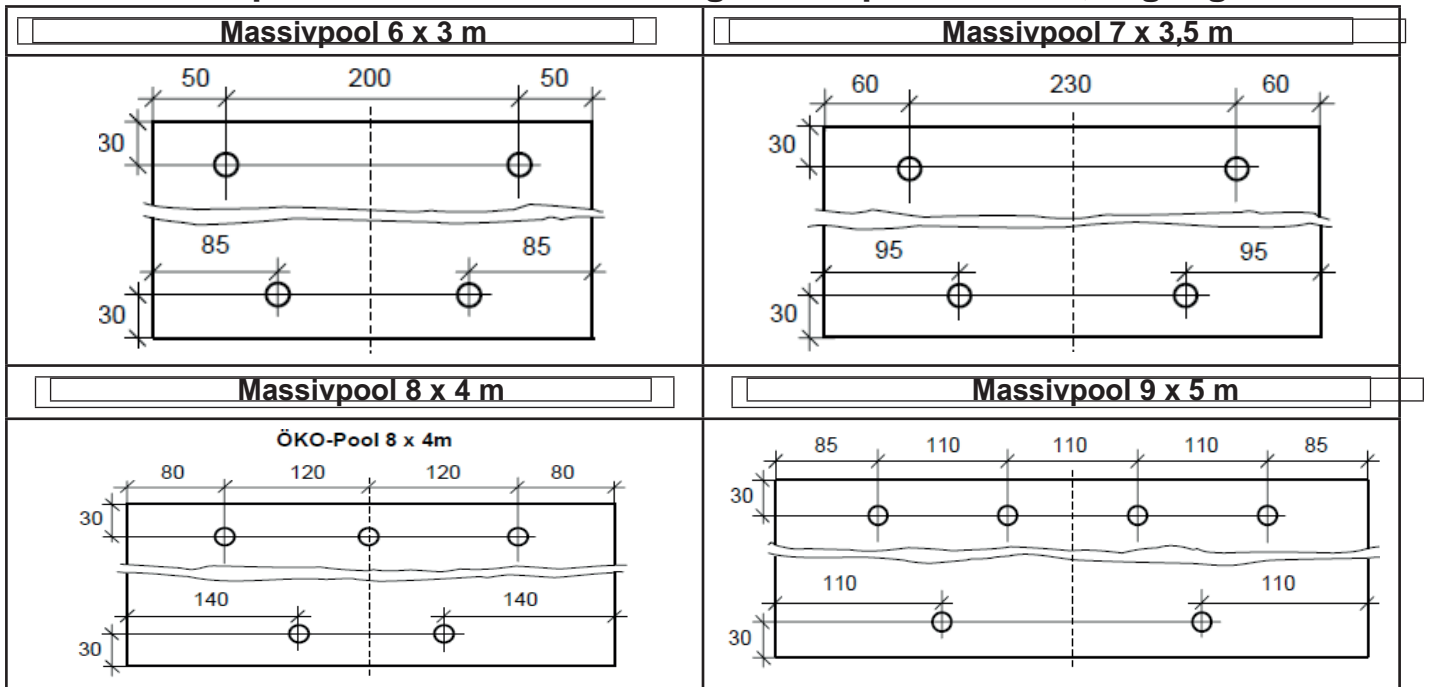
WICHTIGE HINWEISE FÜR DEN EINBAU DER KUNSTSTOFFTEILE

1. Die Wanddurchführungen aus Kunststoff sind bündig einzubetonieren. Das PVC-Rohr wird direkt in die Wanddurchführung mit PVC-Klebstoff verklebt!
2. Der Einbauskimmer ist bündig, ohne Flansch, einzubetonieren.
Wenn ein Betonkranz betoniert wird, ist der Skimmer oben bündig mit dem Betonkranz zu betoniern. Wenn kein Betonkranz betoniert wird, so wird der Skimmer oben bündig mit dem Styroporstein betoniert.
3. Die Scheinwerfertöpfe sind bündig, ohne Flansch, einzubetonieren.
4. Achtung: Der Kabelschuttschlauch des Scheinwerfers ist am Scheinwerfertopf mit der beigefügten Schlauchklemme zu fixieren.
5. Der Bodenablauftopf, ohne Flansch, muss im Falle des Einbaues einer Bodenisolierung von 5 cm (optional erhältlich bzw. vom Set abhängig!), 4 cm aus der fertigen Fundamentplatte heraus schauen.
Wird keine Bodenisolierung eingebaut so ist der Bodenablauftopf, ohne Flansch, bündig mit der Fundamentplatte einzubetonieren.
6. Der Einbausatz für die Gegenstromanlage ist ebenso bündig einzubetonieren
7. Die Einbauhöhen für die einzelnen Einbauteile entnehmen Sie bitte den beiliegenden Einbauplänen.
8. Bei Edelstahlleitern sind die Ankersockel bündig mit der Beckenoberkante einzubetonieren.
9. Saugseitig wählt man möglichst kurze Wege bis zur Filteranlage.
d.h. optimaler Weise befindet sich Skimmer/Bodenablauf gleich an der Wand zur Technik.

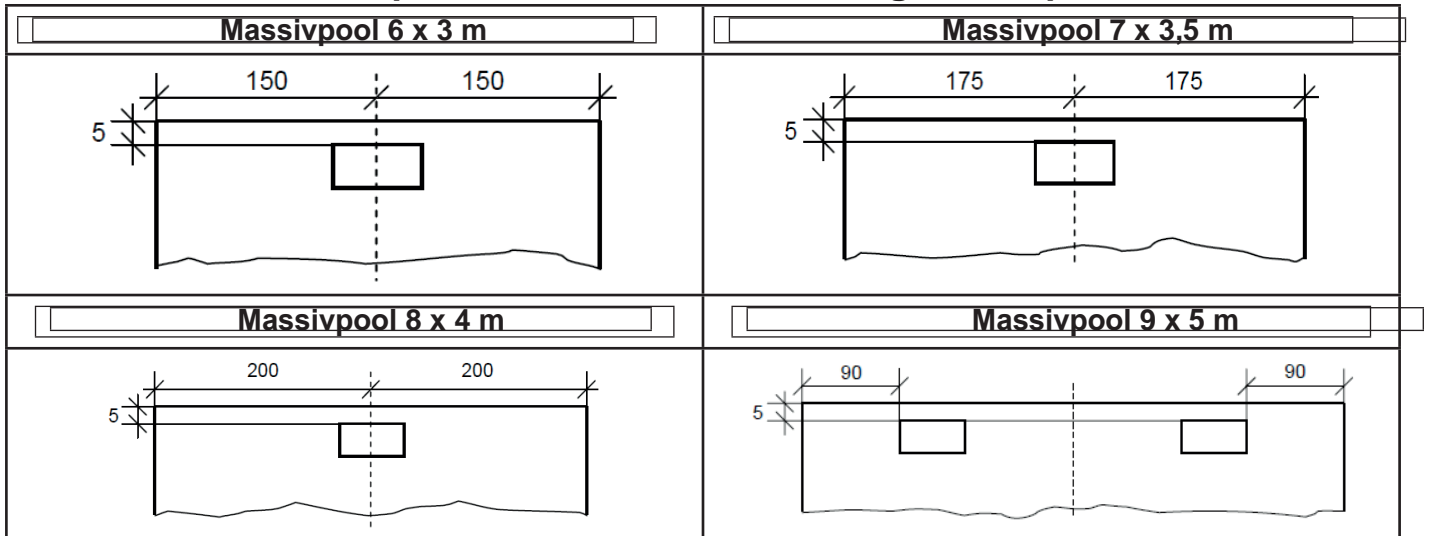
Empfohlene Düsenanordnung Massivpool Eco, Basic



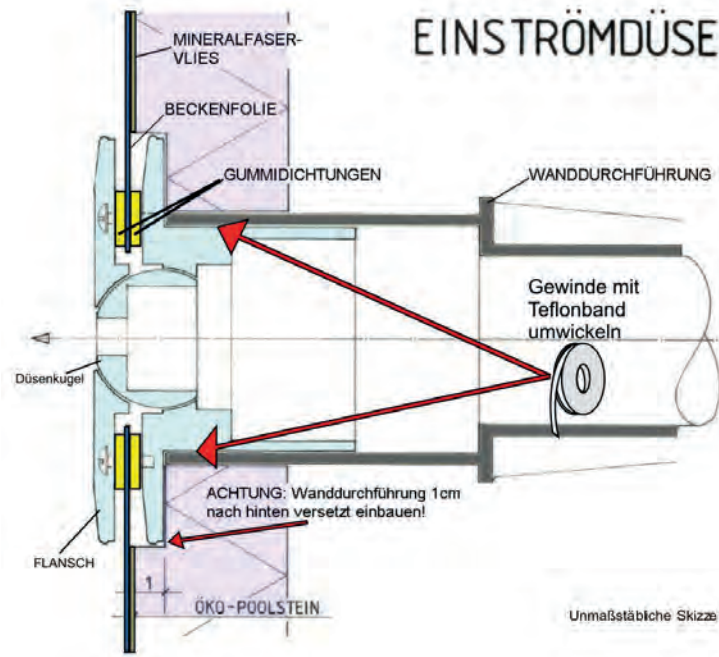
Empfohlene Düsenanordnung Massivpool Classic, Highlight



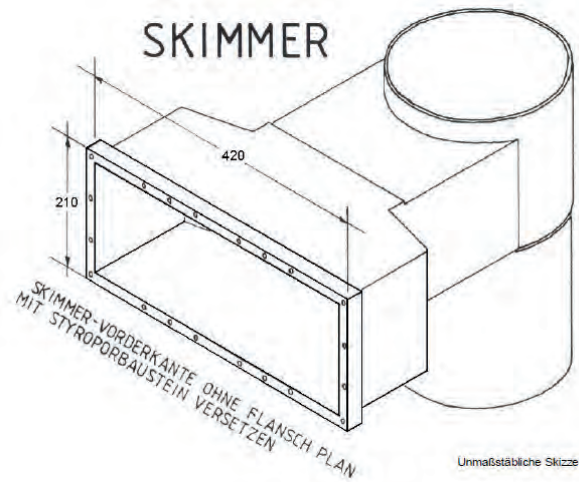
Empfohlene Skimmeranordnung Massivpool



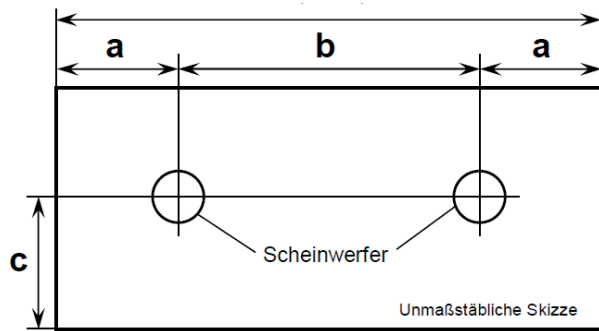
EINSTRÖMDÜSE



SKIMMER



Empfohlene Scheinwerferanordnung



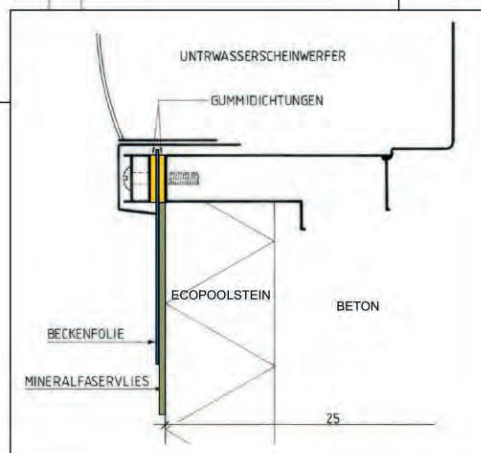
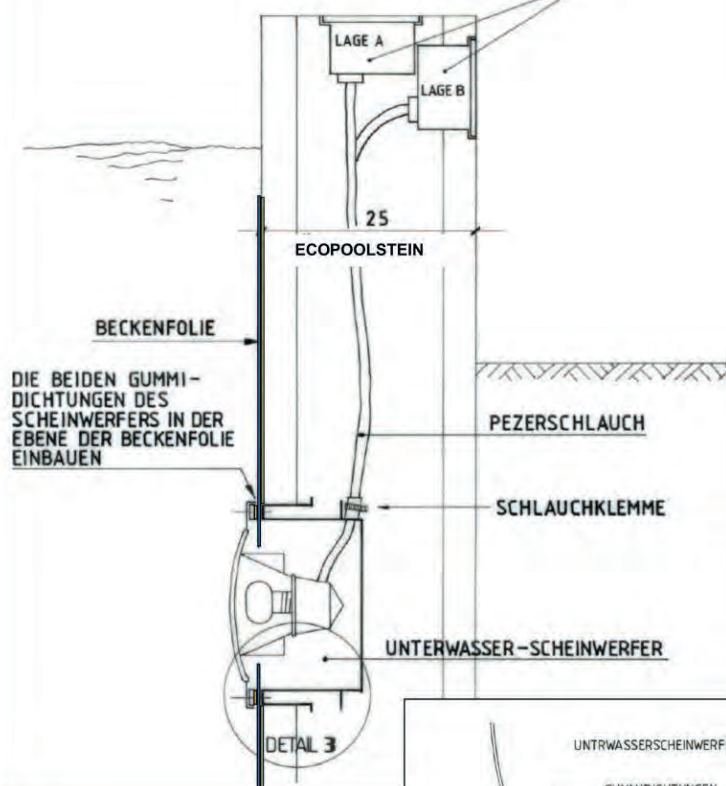
	6 x 3 m	7 x 3,5 m	8 x 4 m
a in cm	150	175	200
b in cm	300	350	400
c in cm	80	80	80

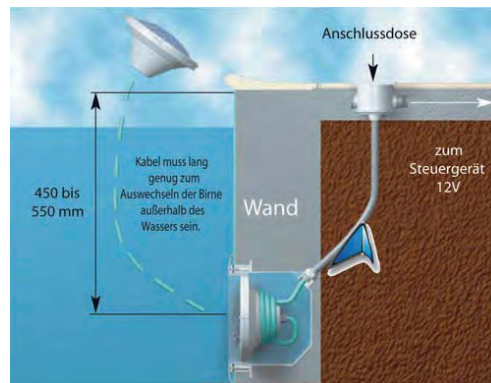
Unterwasserscheinwerfer sind nicht im Set enthalten!

Beachten Sie bitte die Hinweise in den Herstellerbeschreibungen

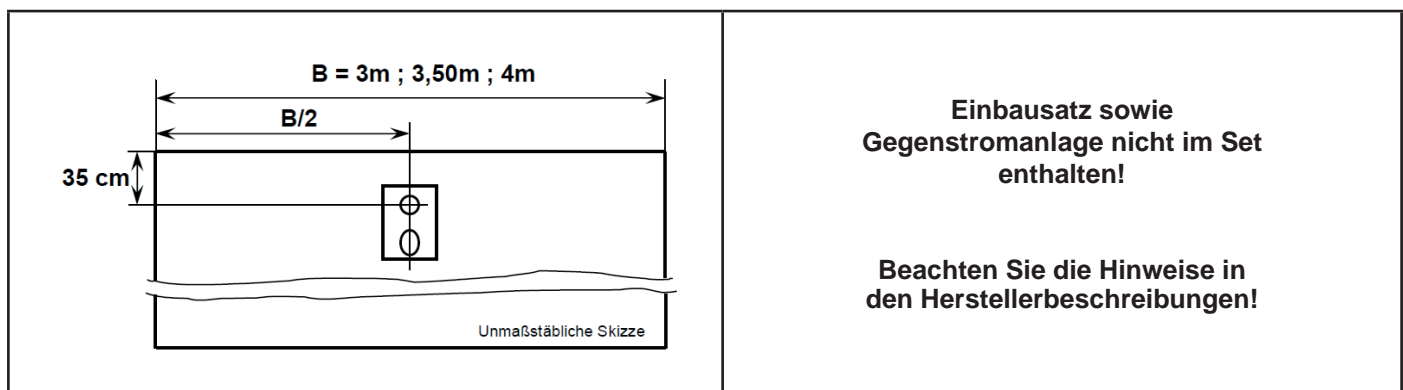
UNTERWASSER-SCHEINWERFER

KABEL - ANSCHLUSSDOSEN
LAGE A OD B NACH WAHL, JEDOCH
IMMER ÜBER DEM WASSERSPIEGEL

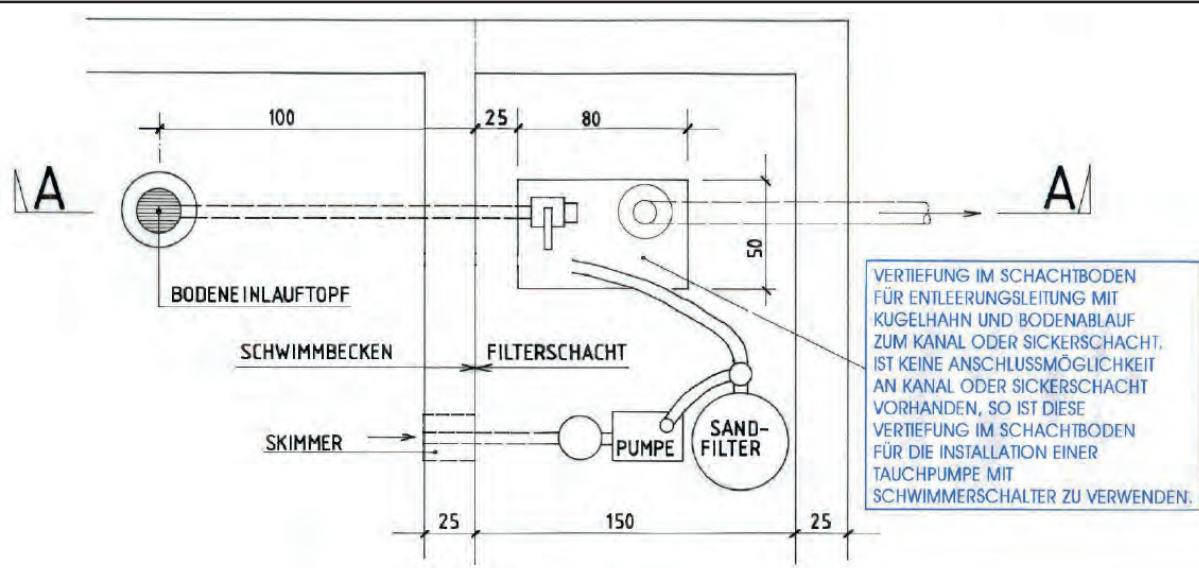




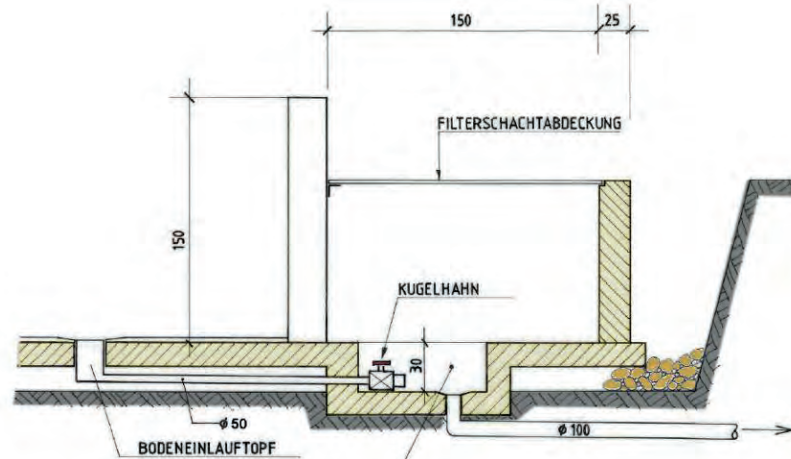
Empfohlene Anordnung einer Gegenstromanlage



Filterschacht und Bodenablauf



FILTERSCHACHT GRUNDRISS



VERTIEFUNG IM SCHACHTBODEN FÜR ENTLERUNGSLEITUNG MIT KUGELHAHN UND BODENABLAUF ZUM KANAL ODER SICKERSCHACHT. IST KEINE ANSCHLUSSMÖGLICHKEIT AN KANAL ODER SICKERSCHACHT VORHANDEN, SO IST DIESE VERTIEFUNG IM SCHACHTBODEN FÜR DIE INSTALLATION EINER TAUCHPUMPE MIT SCHWIMMERSCHALTER ZU VERWENDEN.

SCHNITT A-A



Einbau einer Römertreppe / Ecktreppe

Da man nicht jeden Tag eine Schwimmbadterrasse einbaut bitte vor dem ersten Handgriff lesen.

Die abgebildeten Treppenmodelle müssen nicht mit dem vorliegenden Modell übereinstimmen, das Einbauprinzip ist immer gleich (außer bei der Ecktreppe)

INSTALLATIONSHINWEISE

Für eine ordnungsgemäße Installation sollten 2 Personen zur Verfügung stehen.

Beim Hantieren mit der Treppe sollten Handschuhe getragen werden, da Glasfasersplitter unangenehme Verletzungen an der Hand verursachen können.

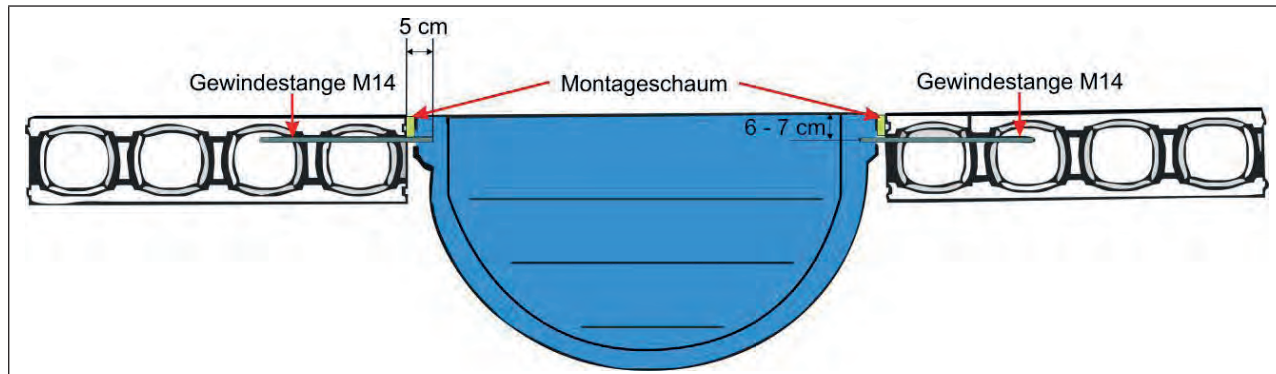
Die folgende Anleitung beschreibt die nachträgliche Installation in bereits aufgestellte Beckenwände.

Eine Verschmutzung der empfindlichen Acryloberfläche ist möglichst zu vermeiden. Die Treppe sollte wann immer möglich abgedeckt sein. Alle trotzdem entstandenen und nicht immer vermeidbaren Verschmutzungen mit viel Wasser und einem Schwamm abwaschen.

Harte Gegenstände verursachen Kratzer und sind zu vermeiden. Ebenso darf kein Aceton oder sonstiger lösemittelhaltiger Reiniger benutzt werden, weil die Oberfläche angelöst würde. Eine durch Nichtbeachten dieser Hinweise entstandene Beschädigung oder Beeinträchtigung ist nicht reklamierbar.

VORBEREITUNG

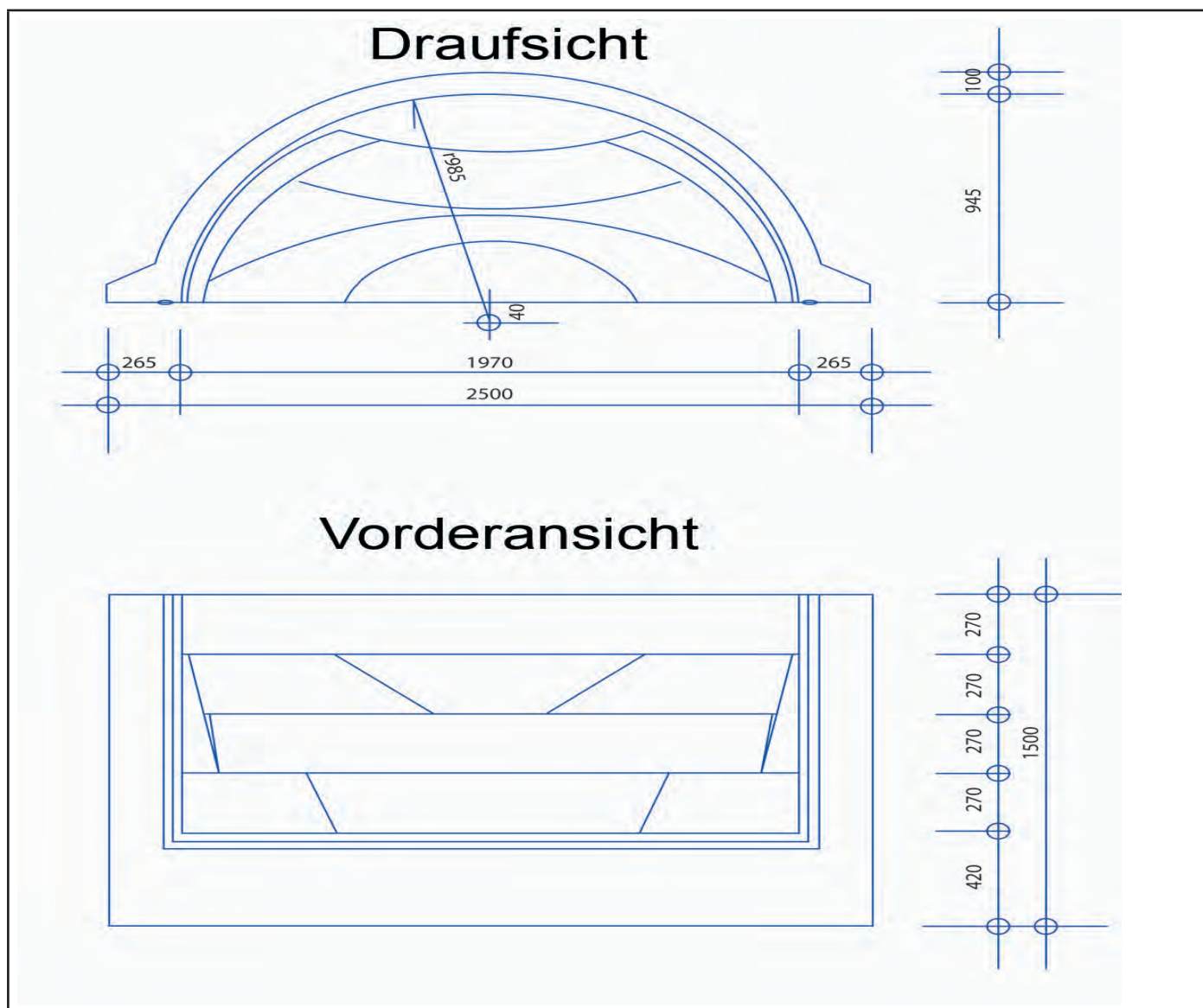
- Das Betonfundament (Beckenboden) muss die räumliche Tiefe der Treppe mit einbeziehen, d.h. es muss bis unter die Treppe reichen.
 - Bei Mauern aus Isolierschalsteinsystemen sollte an der Maueröffnung in jede Steinlage eine Gewindestange von ca. 50 cm Länge der Stärke M14 eingelegt werden. Der Abstand von der Wand darf maximal 6-7 cm von der Beckeninnenseite aus gemessen betragen.
- Die Gewindestange soll den Endeinschub durchstoßen und mindestens 5 cm in die Maueröffnung hineinragen. Zur Reinhaltung des Gewindes sollte dieses überstehende Teil bei den Betonarbeiten mit Kreppband abgeklebt sein.



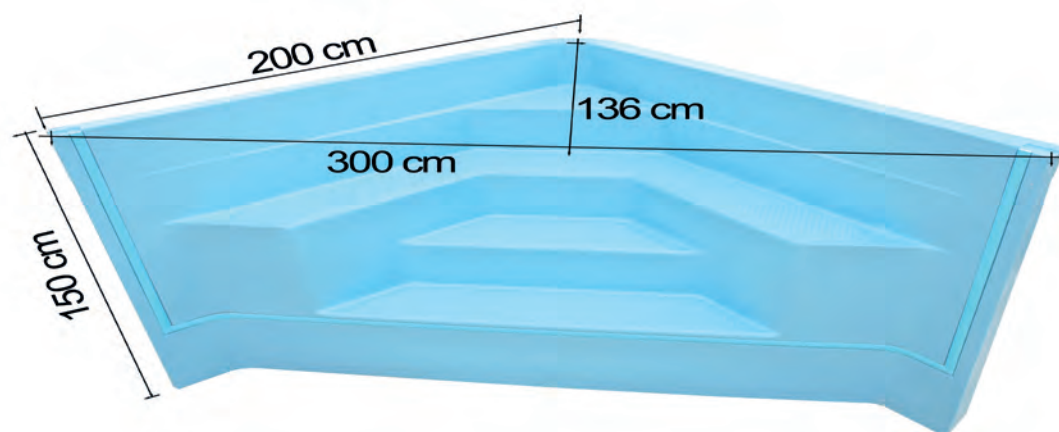
Zusätzlich benötigtes Material und Werkzeuge wie aus Installationsanleitung ersichtlich:

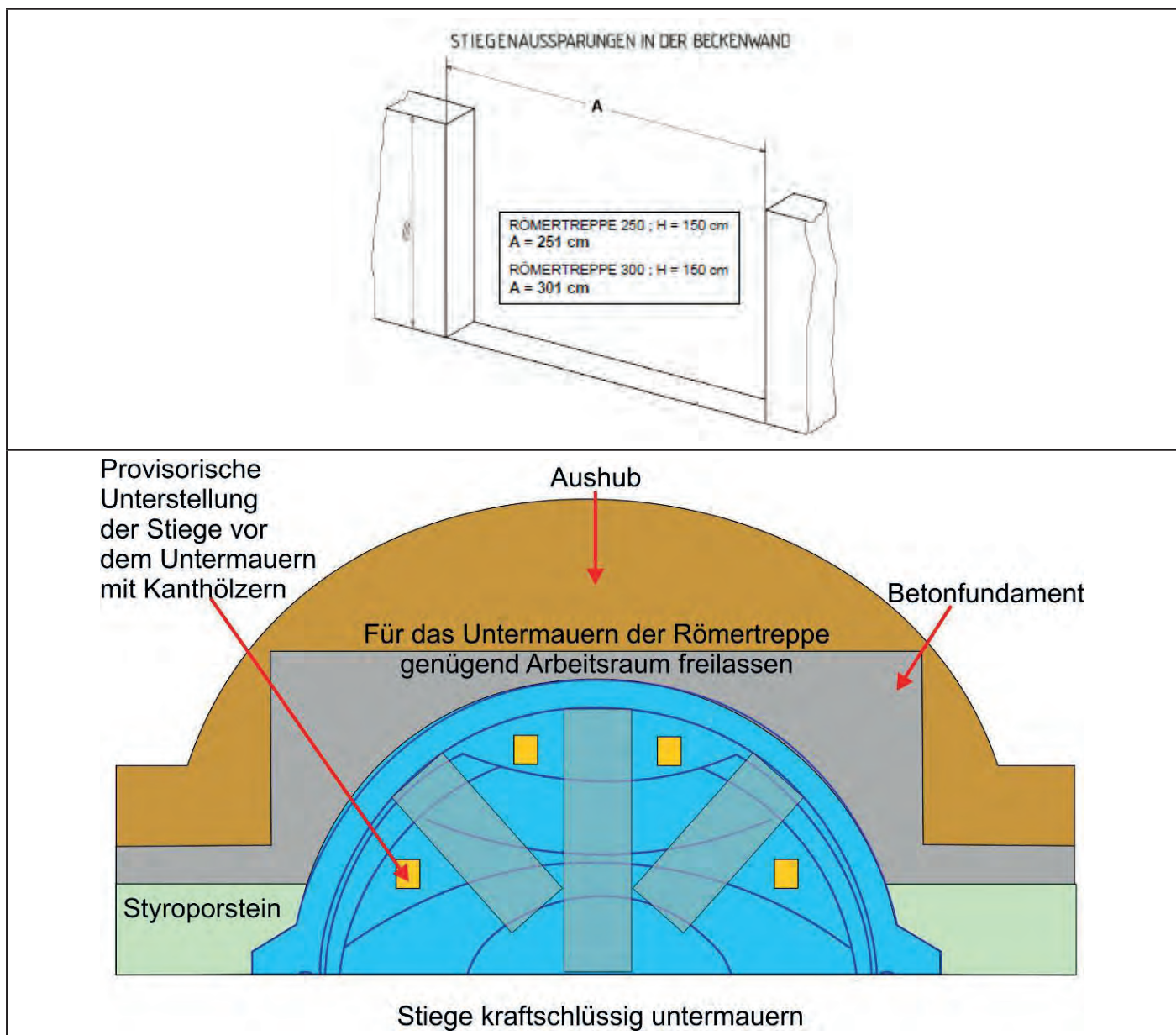
- Gleiche Anzahl an Schraubenmutter (M14) wie eingelegte Gewindestangen
- Unterlegscheiben mindestens 40 mm Durchmesser und passender Lochgröße (M14)
- Faserstift
- Stichsäge oder kleiner Winkelschleifer mit Trennscheibe (Augen- u. Mundschutz)
- entsprechende Schraubenratsche oder Maulschlüssel
- Holzbohle (250 x 40 x Treppenbreite + 500mm)
- verschiedene Kanthölzer, Bretter, Latten und Holzkeile
- Abdeckplane
- Mauersteine (Hohlblockziegel, o.ä.)
- Beton
- Kies oder Splitt (ohne Sandanteil)
- Armiereisenstäbe 8 u 10 mm nebst Bindedraht
- Silikon oder Montageschaum
- Cuttermesser
- Wasserwaage

Römertreppe 250 cm; Höhe = 150 cm



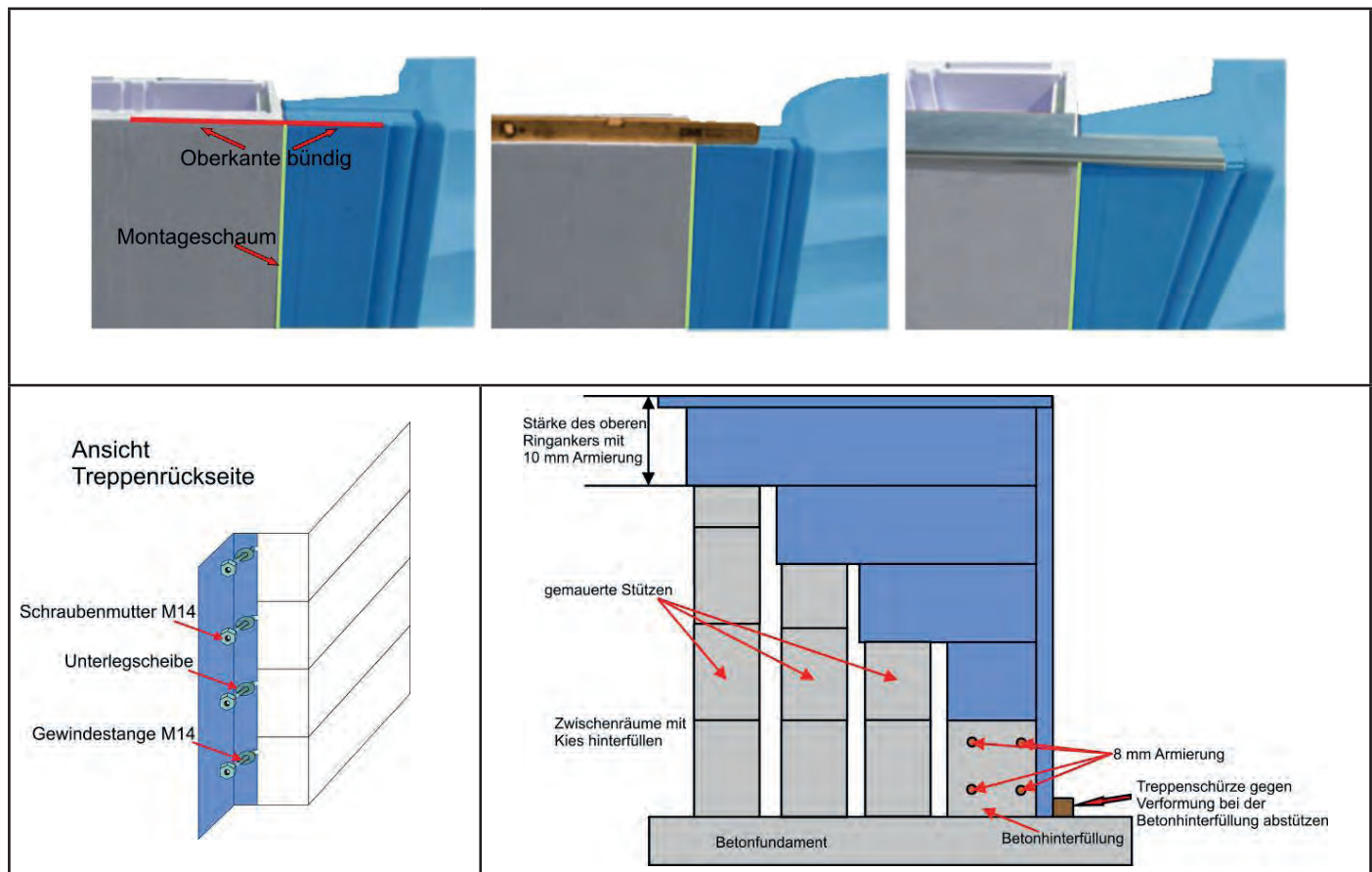
Ecktreppe - Skizze





1. Den Abstand der Gewindestangen vom Beckenboden aus ausmessen und mit Faserstift auf die nach hinten abgewinkelten Seiten der Treppe übertragen.
2. An den Markierungen mit Säge oder Trennscheibe Langlöcher einschneiden. Die Tiefe und Breite der Einschnitte sollte genügend Spielraum zum Bewegen und Anpassen der Treppe lassen, jedoch kleiner als die verwendeten Unterlegscheiben sein, damit diese genügend Auflagefläche behalten.
3. Die Treppe nun von der Beckeninnenseite her in die Maueröffnung stellen, so dass die Gewindestangen in die Langlöcher geführt werden. Auf jedes Gewinde wird eine ausreichend große Unterlegscheibe aufgeschoben und eine Mutter von Hand soweit aufgeschraubt, dass die Treppe provisorisch fixiert ist.
4. Jetzt erfolgt das Ausrichten der Treppe - diese zur Sicherheit auf Winkeligkeit (90° von der waagrechten Oberkante zur senkrechten Beckenwand) überprüfen. Sollte ausnahmsweise der Winkel nicht 90° betragen, so ist bei Schalsteinwandsystemen der waagrechten Oberkante zur Vermeidung einer Randsteinfuge der Vorzug zu geben, weil die unteren Schalsteine durch Abschleifen leicht an die Treppe angepasst werden können.
(TIP: Bei Installation mit 1° Gefälle läuft das Wasser von den Treppenstufen bei der Entleerung des Beckens selbsttätig ab.)

5. Hat die Treppe Ihren endgültigen Sitz, werden die Schrauben mittels Ratsche oder Maulschlüssel angezogen. Das Drehmoment an der Schraube sollte nur so hoch sein, dass die Treppe unbeweglich fixiert ist, keinesfalls das Material einer zu hohen Spannung aussetzen. Sollten der Zwischenraum zwischen Treppe und Wand zu groß sein, ist es ratsam zu unterfüttern, damit die Spannung der Schrauben gewährleistet bleibt.
6. Als nächstes wird die Schürze unter der letzten Treppenstufe von der Beckeninnenseite her mit einer Holzbohle gegen Druck von der anderen Seite vollflächig abgestützt, so dass die Schürze sich nicht durch den Betondruck (s. Punkt 9) verziehen oder ausbeulen kann.
7. Eine Betonverstärkung (armiert mit 8 mm) zur Befestigung der untersten Treppenstufe gießen. Der Beton sollte den gesamten Raum zwischen Bodenplatte und Unterkante der untersten Stufe ausfüllen.
8. Die einzelnen Stufen sind nun **alle** zu untermauern. Hier ist der langfristigen Sicherheit der Vorzug zu geben, d.h. je mehr Stützen unter den Stufen, desto besser.
9. Die noch verbleibenden Hohlräume unter der Treppe werden mit Rein-Kies oder Split so verfüllt, dass keine Luftblasen unter den Stufen verbleiben. **WICHTIG: Das Material darf sich nicht verdichten – keinesfalls Sand verwenden. Auch spitzes Material ist zu vermeiden.**
10. Nach dem Auffüllen der Baugrube sollte um die Oberkante der Treppe ein 4-fach armierter Ringanker aus 10 mm Baustahl (auch geeignet zum Auflegen der Randsteine) betoniert werden. Wurden vorher aus den Wänden entsprechende Armierungsstäbe herausgezogen kann durch die Überlappung die Treppe fest in diesen Verbund einbezogen werden.
11. Zum Schluss eventuelle Fugen oder Versatz zwischen Treppe und Wand durch Ausspritzen oder Verspachteln ausgleichen.



Nach Entfernen der Schutzhölzer vor den Flanschen, diese wie folgt demontieren:
 Flanschabdeckung (geklemmt) von einer Seite beginnend aus der Halterung ziehen.
 Die teilweise angeschraubten Klemmschienen abschrauben.

Die Flanschnut an der Treppe überprüfen und gegebenenfalls reinigen.
 Die Klebeschuttfolie des der Treppe beigefügten Dichtbandes ca. 10 cm abziehen, in die Nut einlegen und andrücken.

Diese Prozedur stückweise wiederholen bis das Dichtband sauber in der Nut eingeklebt ist. Bitte darauf achten, dass das Band in den beiden Ecken (Schnittpunkt waagerechter Flansch zu den beiden senkrechten Flanschen) bündig schließt.

MONTAGE EINER ECKTREPPE

Stellen sie die Treppe auf die auf die ausgehärtete Bodenplatte.

Die Treppe muss exakt an dem Einbaustandort positioniert werden. Wir empfehlen die Treppe mittels Staffelhölzer gegen ein mögliches Verschieben abzusichern.

An den Seiten der Treppe bringen Sie nun jeweils 3 Stk. Gewindestangen an, die später in die Steine miteinbetoniert werden. Danach beginnen sie mit dem Aufsetzen der ersten Reihe Styropor Steine wie am Anfang dieser Anleitung beschrieben.

Das Hintermauern der Treppe funktioniert gleich wie bei der Anleitung zum Einbau der Römertreppe.



MONTAGE DES EINHÄNGEPROFILES

Montieren Sie nun das Einhängeprofil am oberen Ende der Beckenwand und dübeln Sie diese ca. alle 50 cm im Beton fest.

Am besten eignen sich dafür Schlagdübel (im Set enthalten). Die Beckeninnenwände und der Beckenrand müssen gerade sein, überstehende Betonspritzer sollten abgekratzt werden, außerdem dürfen keine Wellen im Beton sein. Achten Sie auch darauf dass das Einhängeprofil auf der Beckenwandinnenseite plan abschließt.

MONTAGE DER VLIESTRENNLAGE

Sollten Sie eine Bodenisolierung mit Hakenfalz-Dämmplatten vorgesehen haben, so sind diese nun auf dem Beckenboden auszulegen (optional erhältlich!).

Nun werden die Beckenwände und der Beckenboden mit Vlies ausgelegt. Dies ist unbedingt erforderlich, weil es sonst zwischen der Folie und dem Styropor zu einer chemischen Reaktion kommen kann (der Folie wird der Weichmacher entzogen).

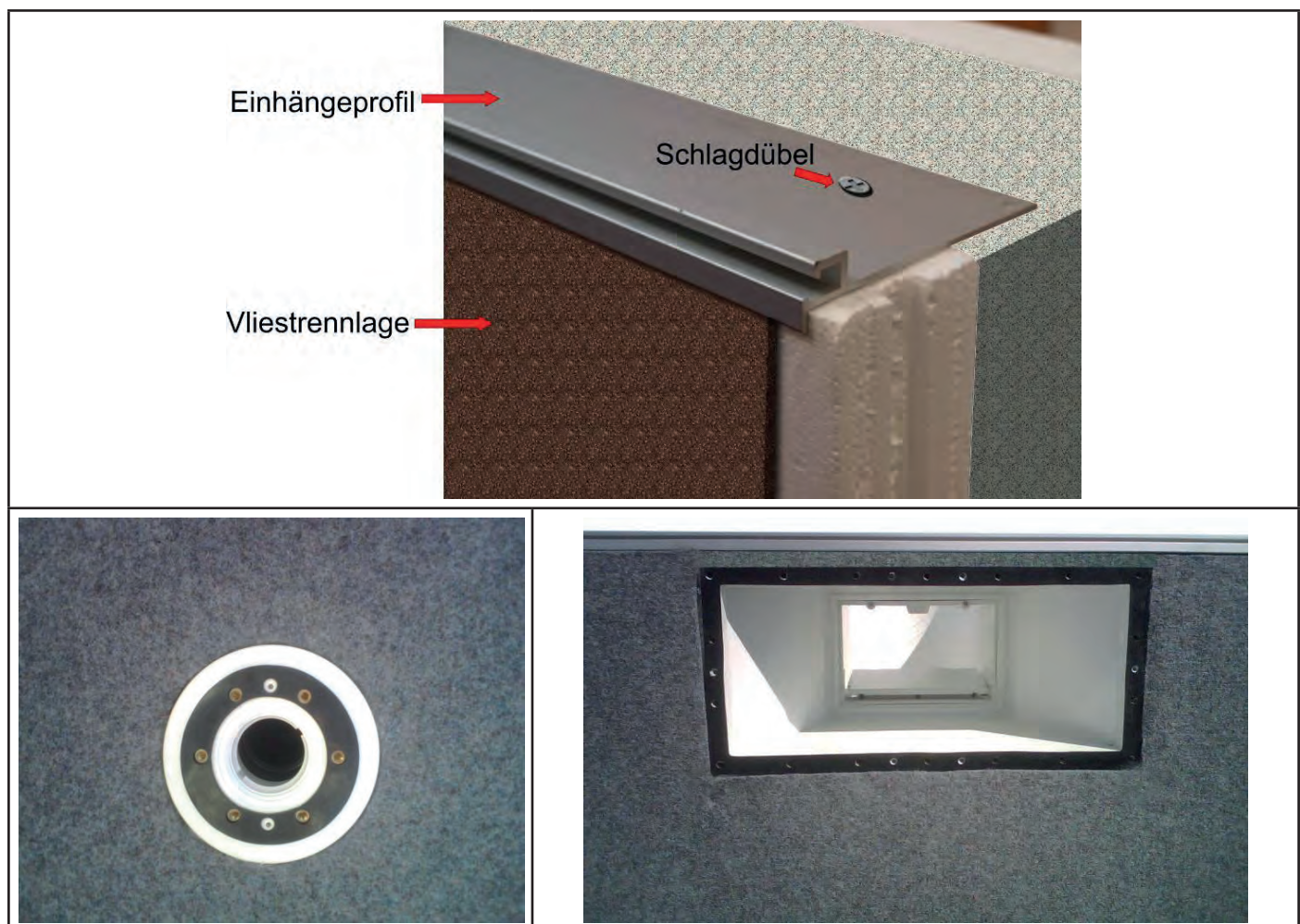
Zur Befestigung des Vlies empfehlen wir Ihnen handelsüblichen Styropor- oder Sprühkleber. Achten Sie darauf dass sich der Kleber mit Styropor verträgt. Befestigen Sie das Vlies zuerst oben an den Beckenwänden und streichen Sie es danach faltenfrei nach unten. Danach befestigen Sie das Vlies noch unten auf der Beckenwand.

Am Beckenboden legen Sie das Vlies Stoß an Stoß. Verkleben Sie das Vlies an den Stoßstellen mit dem Kleber. (Verlegen Sie das Vlies am Boden nicht überlappend, da Sie ansonsten die Überlappungsstellen bei gefüllten Becken sehen).

Anschließend entfernen Sie das Vlies im Bereich der Einbauteile.

Achten Sie darauf dass sich im Bereich der Einbauteile kein Vlies befindet, da dies einen Löschblatteffekt (undichte Stelle) hervorrufen würde.

Bringen Sie nun noch die Dichtungen an den Einbauteilen an.



MONTAGE DER SCHWIMMBADFOLIE

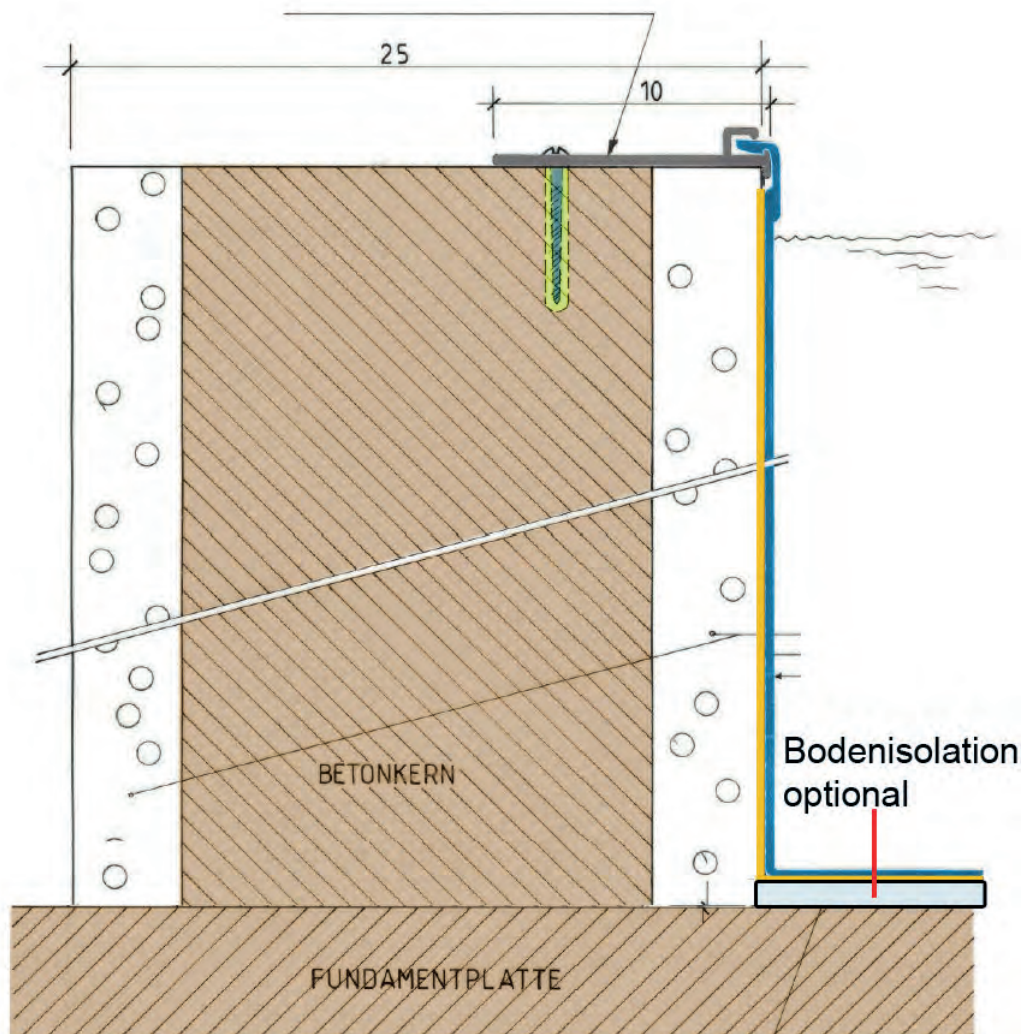
Sie sollten die Montage der Schwimmbadfolie nicht bei direkter Sonneneinstrahlung durchführen, da durch die Wärmeausdehnung keine optimale Passgenauigkeit der Schwimmbadfolie gegeben ist. Der beste Zeitpunkt für die Montage der Schwimmbadfolie ist im Sommer frühmorgens oder spätabends.

Vor der Montage der Folie sollten der Beckenboden sowie die Beckenwände trocken sein.

Legen Sie die Folie am Beckenboden aus, so dass die Schweißnaht rundumlaufend gleichmäßig in den Ecken liegt. Beginnen Sie mit dem Einhängen der Folie an einer Seite und hängen Sie danach die Folie immer gegenüberliegend im Einhängeprofil ein. Die vier Ecken kommen zum Schluss. Bei Schrägfalten an den Beckenwänden können Sie die Folie in Faltenrichtung nachversetzen.

Haben Sie die Folie eingehängt, befüllen Sie ihr Schwimmbecken mit ca. 5-10 cm Wasser.

Nachdem dieser Wasserstand erreicht ist, glätten Sie die Folie von innen nach außen (von der Beckenmitte beginnend) bis diese faltenfrei im Becken liegt.



Bei einem Wasserstand von ca. 15-20 cm montieren Sie den Bodenablaufflansch und den Bodenablaufdeckel.
Den Einbauskimmer, die Einlaufdüsen, die Unterwasserscheinwerfer, sowie gegebenenfalls weitere Einbauteile, montieren Sie bei einem Wasserstand von ca. 40-50 cm.

Hinweis:

Eine Dichtung kommt hinter die Folie (direkt auf das Einbauteil), die zweite Dichtung kommt vor die Folie.
Danach wird der Flansch durch die Folie hindurch angeschraubt.

Achtung!

Das Vlies darf nicht mitgeflanscht werden!

Bei der Flanschmontage ist es wichtig, dass Sie den Flansch montieren, bevor Sie die Folie ausschneiden!

Ziehen Sie die Einbauteile so fest, dass diese umlaufend gleichmäßig fixiert werden.

Das Anziehen der Schrauben darf nur von Hand geschehen, um die Schrauben nicht zu überdrehen (keinen Akkuschauber verwenden).

Die Skimmerschrauben sollten diagonal und gleichmäßig festgezogen werden.

Wenn Sie sich für eine Folienauskleidung (1,5 mm gewebeverstärkte Folie) an Ort und Stelle entschieden haben, so sollte diese nur von einem autorisiertem Fachhändler durchgeführt werden (optional erhältlich!).

Weitere wichtige Hinweise

Hinterfüllen Sie Ihren Pool mit Betonschotter oder Rollschotter oder wenn Sie über ein gutes Aushubmaterial verfügen, mit diesem. Keinesfalls dürfen Sie die Hinterfüllung mechanisch verdichten, dies könnte zu Schäden am Beckenwandkörper führen.

Vor dem Hinterfüllen sind sämtliche Rohrleitungen mit Sand zu ummanteln.

Zum Schutz der Ecopoolsteine an der Außenseite können Sie zusätzlich einen herkömmlichen Kellermauerschutz anbringen.

Alle Verlege- bzw. Montagehinweise beziehen sich auf unsere Einbauteile. Sollten Sie andere Teile verwenden, sind die Herstellerhinweise zu beachten.

Alle Elektroanschlüsse müssen von einem konzessionierten Elektronunternehmen durchgeführt werden.

Schwimmbadpflegemittel sind gesichert und verschlossen, sowie für Kinder unerreichbar aufzubewahren.

Schwimmbadpflegemittel dürfen in konzentrierter Form niemals direkt miteinander vermischt werden (**Explosionsgefahr**).

MONTAGE DER SCHWIMMBADFOLIE BEI RÖMERTREPPEN

Beim Foliensack ist folgendermaßen vorzugehen:

Foliensack komplett einhängen, so dass auch die Treppe überdeckt ist. Folie gleichmäßig an der Treppe faltenfrei auslegen.

Die Verlegehinweise des Folienherstellers insbesondere eine vorgeschriebene Mindest-Lufttemperatur sind zu beachten.

ACHTUNG:

Die Treppe ist zur Fixierung des Flansches vorgebohrt – zusätzliche Bohrlöcher in der Treppe sind im Normalfall zu vermeiden, da diese zu Leckagen führen können, wenn zu tief gebohrt wird (kompletter Durchstoß). **Ausnahme bei den Gehrungsschnitten der Flansche. Beachten Sie die Hinweise im fett gedruckten Text.**

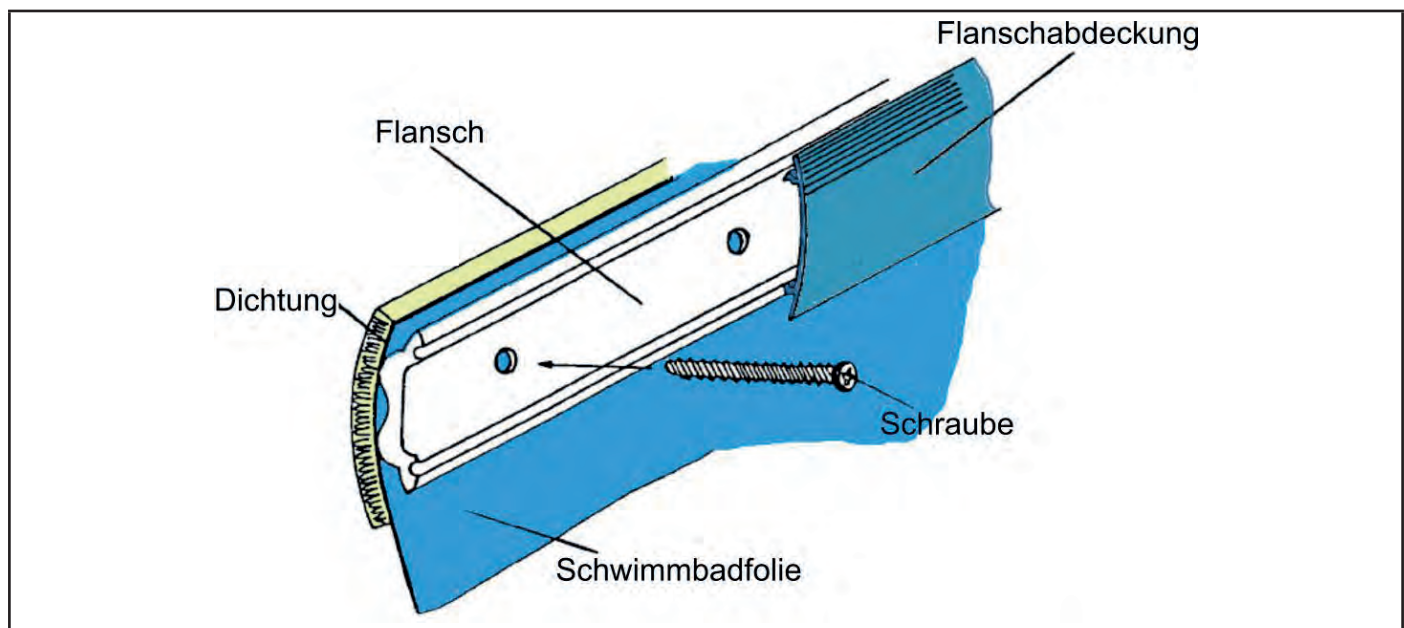
Die im Polyester eingelassene Schraubenhalterung besteht aus Kunststoff. Bei maschineller Fixierung der Schrauben (Akkuschauber) ist unbedingt darauf zu achten, dass das Drehmoment der Maschine nicht zu hoch eingestellt ist um ein Überdrehen der sich selbst einschneidenden Schrauben zu vermeiden. Es wird empfohlen, die Schrauben in zwei Schritten anzuziehen: mit der Maschine fast bis zum Anschlag schrauben, dann die letzte Umdrehung mit viel Gefühl und richtig eingestelltem Drehmoment durchführen. Denken Sie an die kunststoffeigene Tatsache: „NACH FEST KOMMT GANZ LOSE!!“

Für den Fall, dass eine Schraube überdreht wurde muss sie herausgedreht und durch eine größere ersetzt werden. Der Flansch wird nun angesetzt und mit der Schraube die Folie und das Dichtband durchbohrt, so dass die Schraube ein vorgebohrtes Loch in der Treppe trifft. Nach und nach alle Schrauben auf diese Weise eindrehen (den vorgenannten Hinweis beachten).

Die Flansche sind beim Zusammenstoß von senkrechtem zu waagrechtem Flansch auf Gehrung (45°) abgeschnitten. Hier ist unbedingt zu kontrollieren, dass die letzte Schraube von der Gehrung nicht weiter als 3 cm entfernt ist. Sollte dies aufgrund der vorgegebenen Lochraster der Fall sein, muss eine weitere Schraube nachträglich eingelassen werden, um Leckagen aufgrund von zu wenig Anpressdruck im Gehrungsbereich zu vermeiden. Dazu ist ca. 10 mm von der Gehrung ein Loch von 3,0 mm Durchmesser durch Flansch, Folie und Dichtung in die Treppe zu bohren (maximale Bohrlochtiefe 20 mm). Hier wird nun eine zusätzliche Schraube nach o.a. Vorschrift eingedreht.

Mit einem scharfen Cuttermesser wird die Folie nun innerhalb des Treppenbereichs sauber entlang des Flansches abgeschnitten.

Da das Dichtband nachgiebig ist, den Sitz und das Drehmoment der Schrauben nach etwa 1 Stunde überprüfen und gegebenenfalls mit dem Schrauber etwas nachspannen (Drehmoment beachten!!). Zum Schluss die Flanschabdeckung auf den Flansch aufdrücken bis diese einrastet.



WICHTIGE HINWEISE:

Vor dem Befüllen des Beckens mit Wasser sind die üblichen Aushärtezeiten des Betons zu berücksichtigen.

Da der Hersteller auf die Installation der Treppe keinen weiteren Einfluss nehmen kann, übernimmt er keine Haftung für Unsachgemäßen Einbau und dessen Folgen. Ferner können keine Ansprüche aus körperlichen Verletzungen geltend Gemacht werden.

Schwimmbecken mit einer Tiefe von 120 cm bzw. 150 cm sind nicht für Kopfsprünge geeignet. **(Verletzungsgefahr).**

Kinder sollten sich niemals unbeaufsichtigt im oder im Bereich außerhalb des Pools aufhalten.

Für den oberen Beckenrandabschluss bietet Ihnen Ihr Schwimmbad-Fachhändler gerne Schwimmbad-Randsteine an.

Im Übrigen können Sie die Gestaltung Ihrer Beckenrand-Umgebung frei wählen. Die Optik eines Schwimmbeckens ist immer stets von der Gestaltung der Beckenumgebung abhängig.

Einige Hinweise zur Schwimmbadpflege

Die Schwimmbadpflege setzt sich aus einer mechanischen und chemischen Reinigung zusammen.

Die mechanische Reinigung erfolgt in der Regel mit einer Sandfilteranlage. Diese sollte so eingestellt werden, dass Ihr Schwimmbadwasser zumindest zweimal täglich, umgewälzt wird. Bei einer optimal aufgestellten Filteranlage bedeutet dies eine Filterlaufzeit von mindestens 8-10 Stunden täglich. Bei extrem hoher Wassertemperatur, empfehlen wir die Filterlaufzeit um zusätzlich 2-4 Stunden zu verlängern. Der Verbrauch an Stromkosten gleicht sich durch geringeren Verbrauch an Wasserpflegemitteln aus. Die Filteranlage sollte mindestens einmal pro Woche rückgespült werden.

Für die chemische Reinigung bietet Ihnen Ihr Fachhändler gerne verschiedenste Methoden der Wasseraufbereitung an. Von der herkömmlichen Chlormethode bis zur Sauerstoffmethode. Die Poolpflege ist keine Wissenschaft und wird in einer Wasserpflegebroschüre optimal erklärt. Von besonderer Bedeutung ist der pH-Wert (**7,0-7,4**) Ihres Wassers. Ein nicht ordnungsgemäß eingestellter pH-Wert reduziert den Wirkungsgrad von Oxydationsmitteln wesentlich.

Hinweise zur Einwinterung des Schwimmbeckens

Vor der Einwinterung sollten Sie Ihr Schwimmbecken noch einmal gründlich reinigen (Bodensaugen, Schmutzrand reinigen)
Vor der Einwinterung muss sichergestellt sein, dass Ihr Schwimmbecken kein Wasser verliert. Sollte dies der Fall sein, so ist die undichte Stelle festzustellen und mit einem Reparatursatz abzudichten, ansonsten können Frostschäden auftreten.

Vor der Einwinterung sollten Sie den pH-Wert regulieren (**7,0-7,4**) und eine Stoßchlorierung durchführen.

Vor Einwinterung der Filteranlage sollten Sie diese noch einmal kräftig rückspülen.

Senken Sie den Wasserstand in Ihrem Pool ca. 15 cm unter die Einbauteile (Einströmdüse oder Gegenstromanlage) ab.

In der Regel befinden sich die Einströmdüsen im Schwimmbecken ca. 30 cm unter dem oberen Beckenrand. Sollte Ihr Schwimmbecken zusätzlich mit tiefer liegenden Einströmdüsen ausgestattet sein, so ist es erforderlich, diese Düsen mit den dazu passenden Winterstopfen (Verschlussstoppeln) zu verschließen um nicht unter diese absenken zu müssen.

Sollte Ihr Schwimmbecken mit einer Gegenstromanlage ausgestattet sein, so ist der Wasserstand ca. 15 cm unter diese abzusenken und die Entleerungsschraube laut Beschreibung zu entfernen.

Eventuell vorhandene Unterwasserscheinwerfer nehmen Sie heraus und platzieren sie diese geschützt am Beckenrand.

Haben Sie eine Edelstahl-Einstiegsleiter, so entfernen Sie diese und entleeren Sie die Leiterholme.

Nachdem Sie den Wasserstand Ihres Schwimmbeckens abgesenkt haben, geben Sie die erforderliche Menge

Überwinterungsmittel in das verbleibende Schwimmbadwasser.

Dieses Wasserpflegemittel ist hoch wirksam und phosphatfrei, Algen und Kalk bleiben weitgehend im Wasser gebunden. Dadurch wird eine einfache Frühjahrsreinigung gewährleistet. Die Zugabemenge richtet sich nach der Wasserhärte. Den Grad der Wasserhärte erfragen Sie bitte beim örtlichen Wasserwerk. Die genauen Dosierangaben finden Sie auf der Etikette des Pflegeproduktes.

Um eine Verschmutzung Ihres Schwimmbeckens über die Wintermonate zu verhindern, empfehlen wir Ihnen die Verwendung von speziellen **Winterabdeckplanen**. Diese Abdeckplanen werden für alle handelsüblichen Schwimmbecken angeboten.

Hinweise zur Einwinterung des Schwimmbadfilters

Wie schon eingangs erwähnt, sollten Sie Ihre Filteranlage vor der Einwinterung (vor absenken des Wasserspiegels) noch einmal Rückspülen.

Demontieren Sie die Filterschläuche (Verbindung zu Skimmer und Düse(n)). Etwaige Rohrleitungen aus Kunststoff sind zu entleeren.

Entfernen Sie die Ablassschrauben beim Kessel und der Filterpumpe und entwässern Sie die Filteranlage zur Gänze.

Filteranlagen mit Kunststoffkesseln sollten abgebaut und in einem frostsicheren, trockenen Raum gelagert werden (Ausnahme; geteilte Kessel).

Beachten Sie bei der Einwinterung auch unbedingt die **Betriebsanleitung** Ihrer Filteranlage.

Fotostrecke als Beispiel





Steinbach VertriebsgmbH

4311 Schwertberg, AUSTRIA

 service.steinbach.at



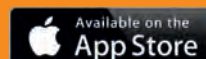
Produktinformationen/ Product information/ Informations relatives au produit/ Informazioni sul prodotto/ Informacije o izdelku/ Informații despre produs/ Informace o výrobku/ Informacije o proizvodu/ Termékinformáció/ Informácie o výrobku/ Продуктова информация/ Ürün bilgileri/ Informacje o produkcie/ Información sobre el producto

 www.steinbach.at/info



Wasserpflege APP/ Water care app/ Application pour le traitement de l'eau/ App per la cura dell'acqua/ Aplikacija za nego vode/ Aplicații întreținere apă/ Mobilní aplikace pro péči o vodu/ Aplikacija za održavanje vode/ Vízkezelő alkalmazás/ Aplikácia pre starostlivosť o vodu/ Приложение Грижа за водата/ Su bakımı uygulaması/ Aplikacja do prawidłowego utrzymania stanu wody/ App de cuidado del agua

 www.steinbach.at



Ersatzteile/ Spare parts/ Pièces de rechange/ Parti di ricambio/ Nadomestni deli/ Piese de schimb/ Náhradní díly/ Zamjenski dijelovi/ Pótalkatrészek/ Náhradné diely/ Резервни части/ Yedek parçalar/ Części zamienne/ Piezas de recambio

 service.steinbach.at

© Copyright

Nachdruck oder Vervielfältigung (auch auszugsweise) nur mit Genehmigung der Steinbach VertriebsgmbH.

Diese Druckschrift, einschließlich aller ihrer Teile, ist urheberrechtlich geschützt.

Jede Verwertung außerhalb der engen Grenzen des Urheberrechts ist ohne Zustimmung der Steinbach VertriebsgmbH unzulässig und strafbar.

Das gilt insbesondere für Vervielfältigungen, Übersetzungen, Mikroverfilmungen und die Einspeisung und Verarbeitung in elektronischen Systemen.

Steinbach