

ABOVE GROUND POOLS



FRAMELINK SYSTEM™



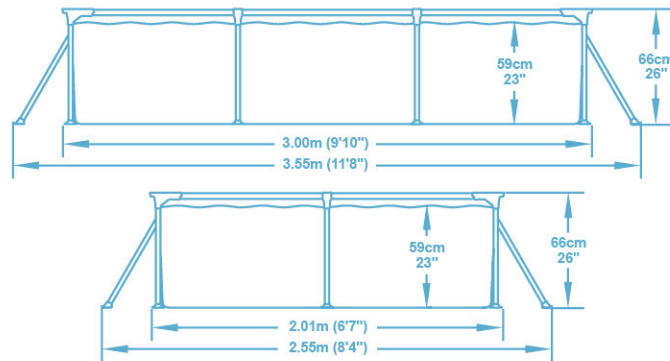
NO TOOLS REQUIRED
 Aucun outil nécessaire
 No necesita herramientas
 kein Werkzeug notwendig
 geen gereedschap nodig
 Attrezzi non necessari
 Bez użycia narzędzi



SETUP TIME
 Temps de montage
 Tiempo de montaje
 Montagezeit
 Montagetijd
 Tempo di montaggio
 Czas montażu

ITEM · Article · Artículo · Artikel · Artikel · Prodotto · Artykuł

56411
 300 x 201 x 66cm
 9'10" x 6'7" x 26"
 STEEL PRO™
 20,12kg
 44,36lb



90%



3,300L
 872gal.

FEATURES · Caractéristiques · Características · Eigenschaften · Kenmerken · Caratteristiche · Cechy



DURAPLUS™



Ø 32mm
 Ø 1.25"

INCLUDES · Inclus · Incluye · Inhalt · Bevat · Include · Zawiera



58381

FILTER PUMP
 Pompe de filtration
 Bomba de filtrado
 Filterpumpe
 Filterpomp
 Filtro a cartuccia
 System filtruj cy



58093

CARTRIDGE
 Cartouche
 Cartucho
 Kartusche
 Filter
 Cartuccia
 Wkład

FILTRATION SYSTEM · Système de filtrage · Sistema de filtración · Filtersystem · Filtersysteem · Sistema di filtraggio · System filtrujący



58381

FILTER PUMP 1.249 L/h - 330 gal/h
 Pompe de filtration 1.249 L/h
 Bomba de filtrado 1.249 L/h
 Filterpumpe 1.249 L/h
 Filterpomp 1.249 L/h
 Filtro a cartuccia 1.249 L/h
 System filtruj cy 1.249 L/h



220-240V
 50HZ

VOLTAGE
 Tension
 Tensión
 Spannung
 Voltage
 Tensione
 Napięcie

Bestway

www.bestwaycorp.com

