
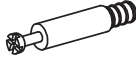






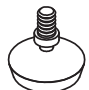
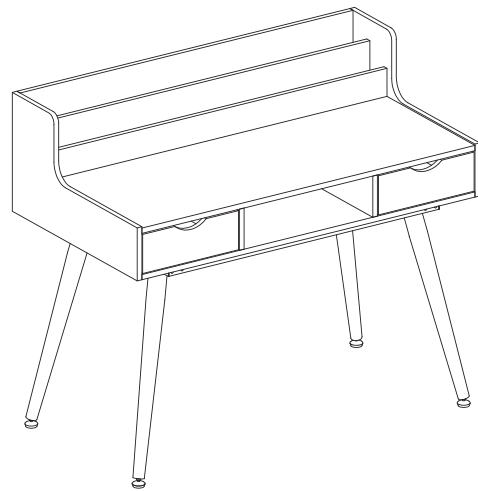
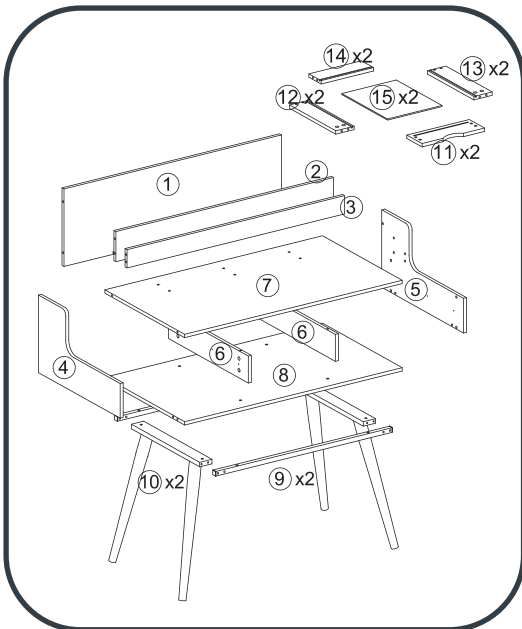
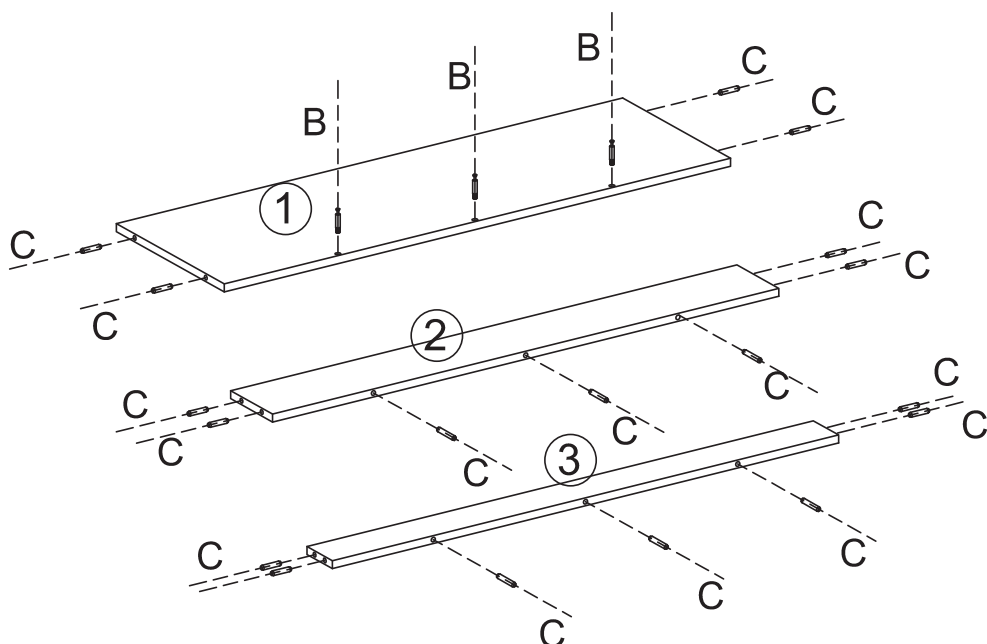


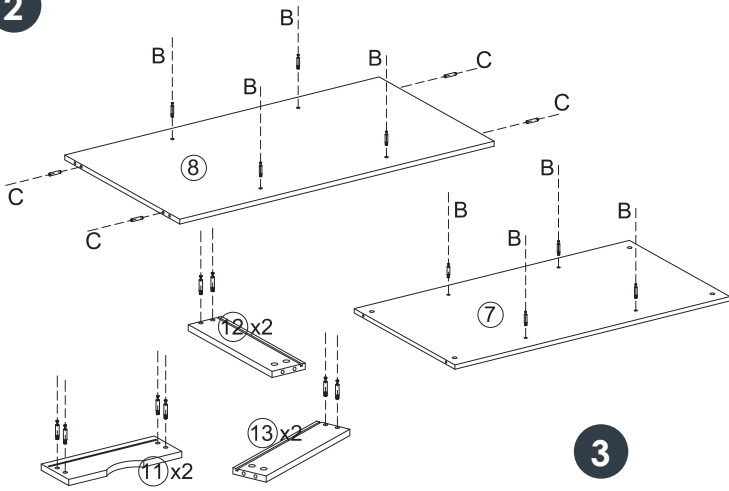
<p>A</p>  <p>X35</p>	<p>B</p>  <p>X35</p>	<p>C</p>  <p>X22</p>	<p>D</p>  <p>M6*40</p> <p>X8</p>	<p>E</p>  <p>M6*30</p> <p>X8</p>
<p>F</p>  <p>X16</p>	<p>G</p>  <p>X4</p>	<p>H</p>  <p>X4</p>	<p>I</p>  <p>X4</p>	



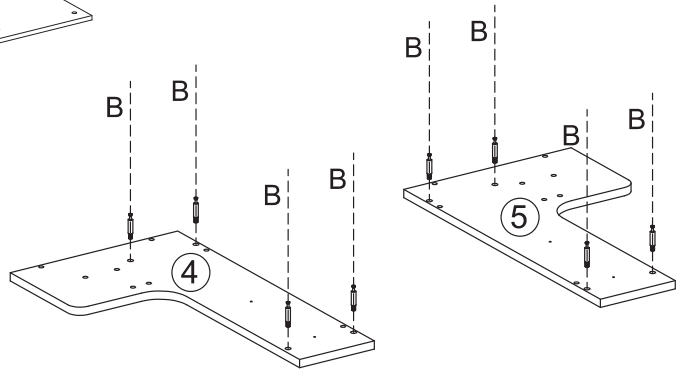
1



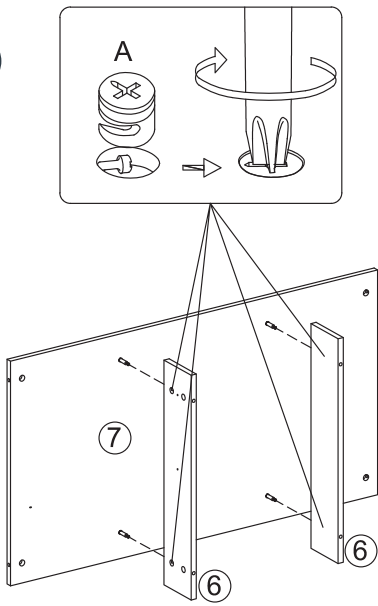
2



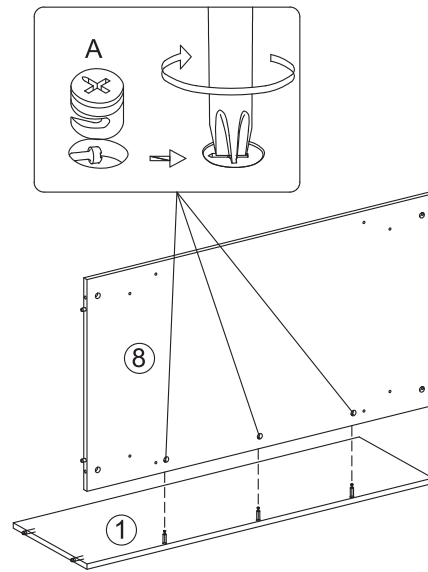
3



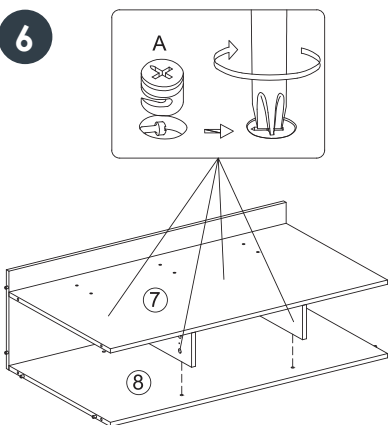
4



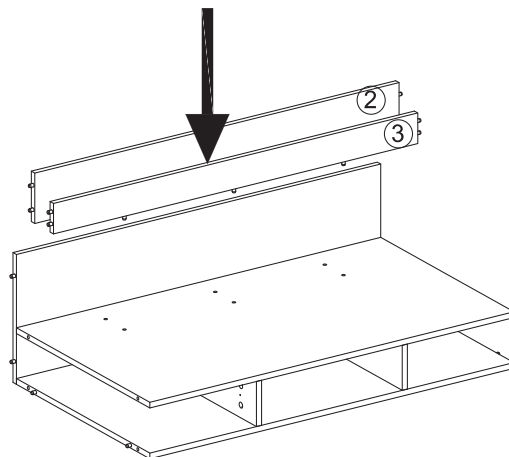
5

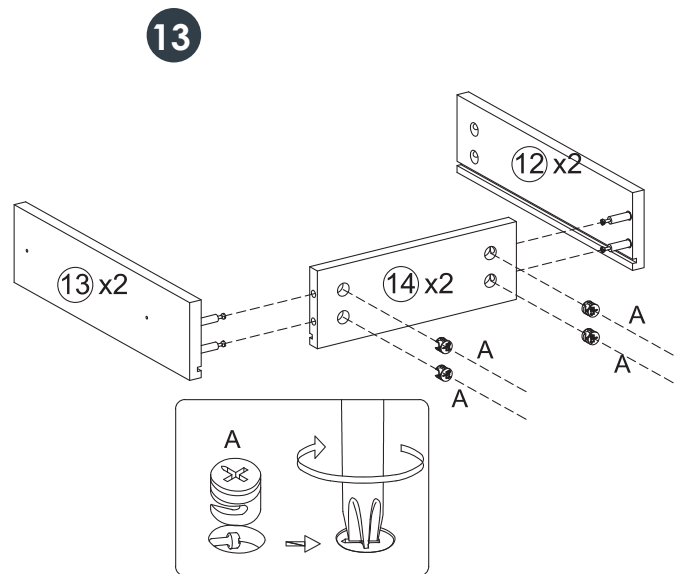
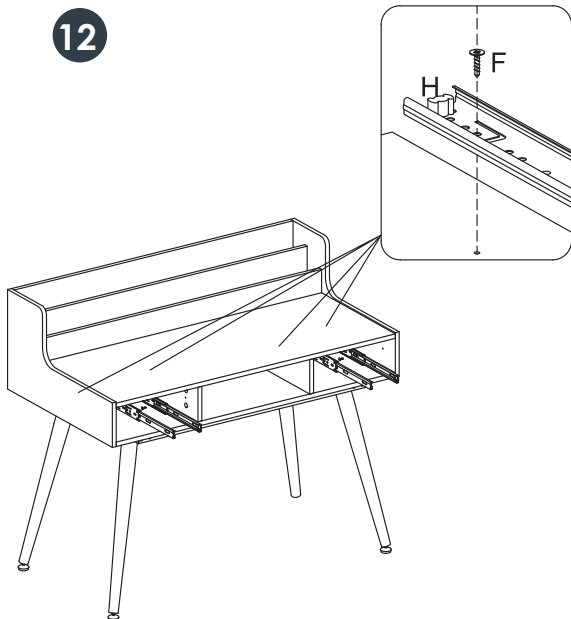
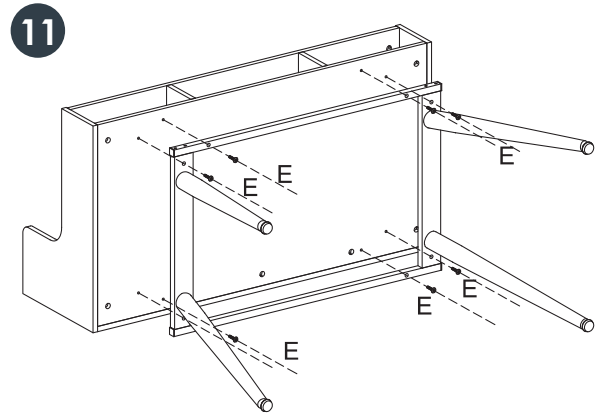
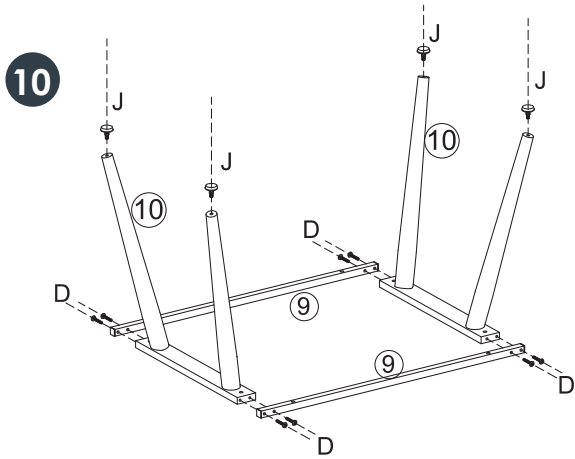
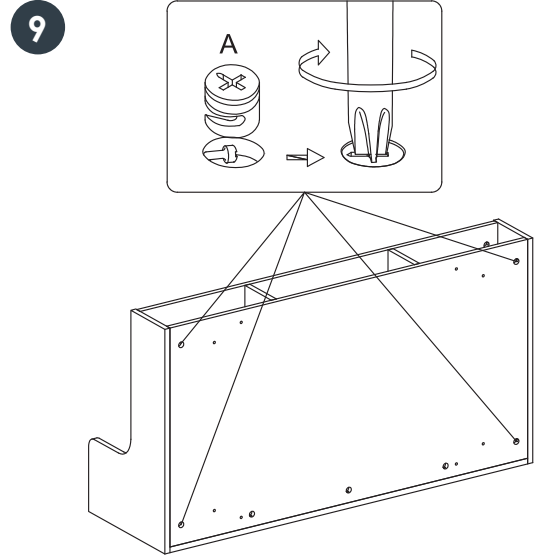
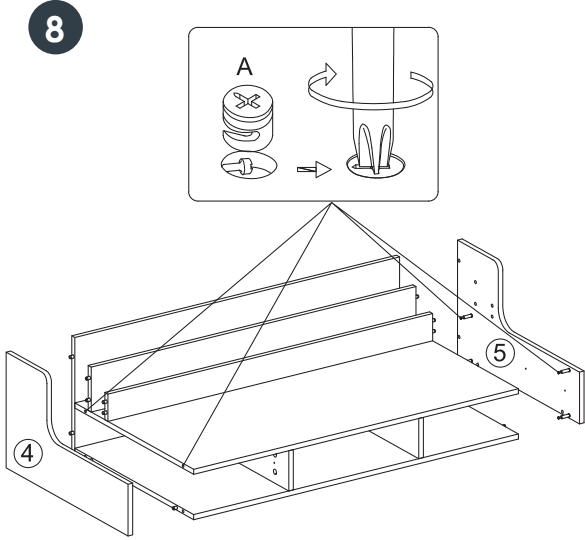


6

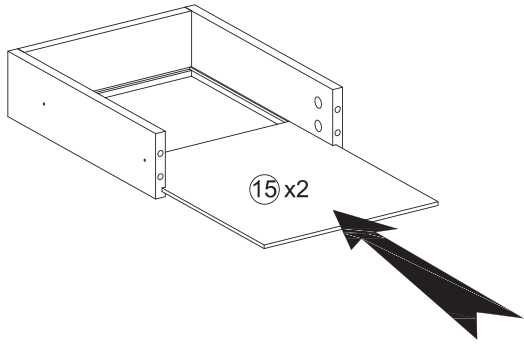


7

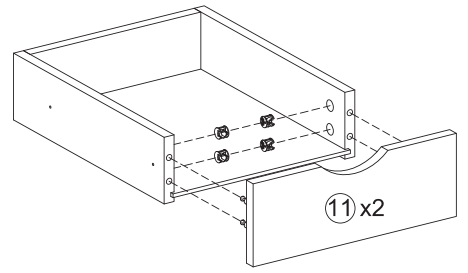




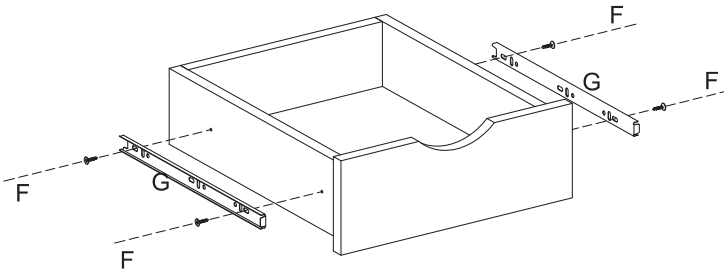
14



15



16



17

