

BENUTZERHANDBUCH



TOHATSU

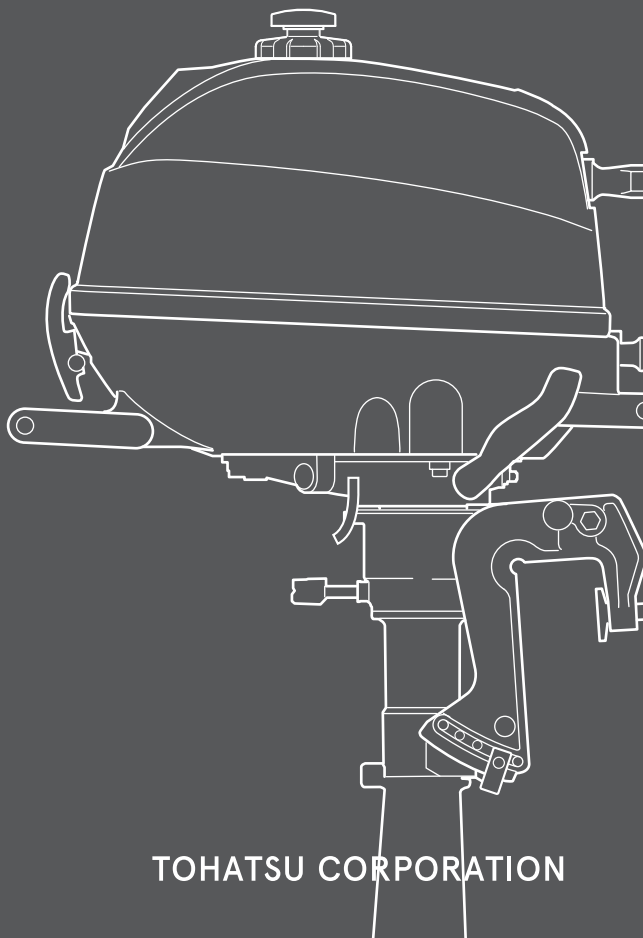
Feel the Wind™

Originalbetriebsanleitung

MFS 2.5C

MFS 3.5C

OB No.003-11151-OAK1



TOHATSU CORPORATION

ENOM00001-0



LESEN SIE SICH DIESES HANDBUCH DURCH, BEVOR SIE DEN AUSSENBORDER BENUTZEN. EIN NICHTBEFOLGEN DER ANLEITUNGEN UND SICHERHEITSVORKEHRUNGEN DIESES HANDBUCHS KÖNNEN ZU SCHWEREN VERLETZUNGEN ODER ZUM TOD FÜHREN. BEWAHREN SIE DIESES HANDBUCH AN EINEM SICHEREN PLATZ AUF.

Copyright © 2019 Tohatsu Corporation. Alle Rechte vorbehalten. Ohne die ausdrückliche und schriftliche Genehmigung der Tohatsu Corporation darf dieses Handbuch auf irgendeine Art nicht reproduziert oder übermittelt werden.

IHR TOHATSU AUSSENBORDER

ENOM00006-1

Sehr geehrter Kunde

Vielen Dank, dass Sie einen TOHATSU Außenborder gewählt haben. Sie sind jetzt stolzer Besitzer eines hervorragenden Außenborders, der Ihnen viele Jahre gute Dienste leisten wird.

Dieses Handbuch sollte vollständig durchgelesen werden und die beschriebenen Inspektions- und Wartungsvorschriften, die in diesem Handbuch später beschrieben werden, gewissenhaft befolgt werden. Sollten beim Außenborder Probleme aufkommen, dann folgen Sie bitte den Anweisungen am Ende dieses Handbuchs unter "Fehlersuche". Sollte das Problem weiter bestehen, kontaktieren Sie bitte eine offizielle TOHATSU Werkstatt oder einen Vertragshändler.

Alle in diesem Handbuch enthaltenen Informationen basieren auf den neuesten Produktinformationen, die zum Zeitpunkt der Druckfreigabe verfügbar waren.

Die Tohatsu Corporation behält sich vor, jederzeit, ohne vorherige Ankündigung und ohne jegliche Verpflichtung ihrerseits Änderungen vorzunehmen.

Bitte bewahren sie dieses Handbuch zusammen mit dem Außenbordmotor als Referenz für alle auf, die den Außenbordmotor benutzen. Sollte der Außenbordmotor weiterverkauft werden, stellen Sie sicher, dass dem neuen Eigentümer dieses Handbuch ausgehändigt wird.

Wir hoffen, dass Sie mit Ihrem Außenborder Freude haben werden und wünschen Ihnen bei Ihren Bootstouren viel Spaß.

TOHATSU CORPORATION

ENOM00113-0

EG-Konformitätserklärung

Dieses Produkt entspricht bestimmten Teilen der Richtlinie des Europäischen Parlaments. Die Konformitätserklärung enthält die folgenden Angaben:

- Name und Anschrift des Herstellers.
- Angewendete Gemeinschaftsrichtlinien
- Referenzstandard
- Beschreibung des Produkts. (Modellbezeichnung und Seriennummer)
- Unterschrift der verantwortlichen Person (Name / Titel / Datum und Ort der Ausstellung).

ENOM00002-0

REGISTRIERUNG UND IDENTIFIKATION DES EIGENTÜMERS

Achten Sie beim Kauf dieses Produkts darauf, dass die GARANTIEKARTE korrekt und vollständig ausgefüllt ist und an die Adresse geschickt wird, die auf der Karte angegeben ist. Diese GARANTIEKARTE identifiziert Sie als den legalen Besitzer des Produkts und dient Ihnen als Ihre Garantierregistrierung.

IN ÜBEREINSTIMMUNG MIT DER GELTENDEN GESETZGEBUNG BESTEHT FÜR IHREN AUSSENBORDER KEINE GARANTIE, WENN DIESER ABLAUF NICHT EINGEHALTEN WIRD.

ENOM00003-0

ÜBERPRÜFUNG VOR DER AUSLIEFERUNG

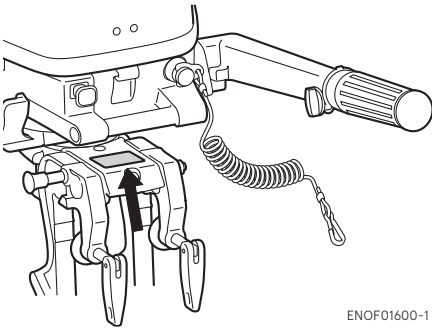
Stellen Sie sicher, dass das Produkt von einem Vertragshändler von TOHATSU überprüft wurde, bevor Sie es entgegennehmen.

ENOM00005-A

Seriennummer

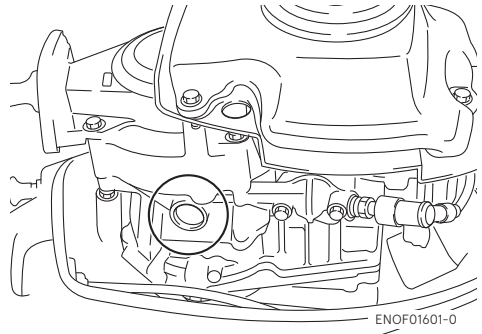
Bitte notieren Sie in dem unteren Feld die Seriennummer des Außenborders (ersichtlich auf der Schwenkconsole und auf dem Zylinderblock). Die Seriennummer wird zur Bestellung von Ersatzteilen benötigt und wenn Fragen gestellt werden, die die Technik oder Garantie betreffen.

Seriennummer:



ENOF01600-1

Seriennummer:



ENOF01601-0

Kaufdatum:

ENOM00007-0

MITTEILUNG: GEFAHR/WARNUNG/VORSICHT/Anmerkung

Bevor Sie Ihren Außenborder anbringen, in Betrieb nehmen oder anderweitig bedienen, versichern Sie sich, dass Sie dieses Handbuch vollständig durchgelesen und verstanden haben und alle Anweisungen mit Vorsicht befolgen werden. Besonders wichtig sind die Informationen, die mit den Worten "GEFAHR," "WARNUNG," "VORSICHT," und "Anmerkung" vorstehend vermerkt sind. Bitte beachten Sie diese Informationen besonders, um jederzeit den sicheren Betrieb Ihres Außenborders zu gewährleisten.

ENOW00001-0

 **GEFAHR**

Nichtbeachtung führt zu ernststen Verletzungen, Tod oder möglichen Sachschäden.

ENOW00002-0

 **WARNUNG**

Nichtbeachtung kann zu ernststen Verletzungen, Tod oder Sachschäden führen.

ENOW00003-0

 **VORSICHT**

Nichtbeachtung kann zu ernststen Verletzungen oder Sachschäden führen.

ENON00001-0

Anmerkung

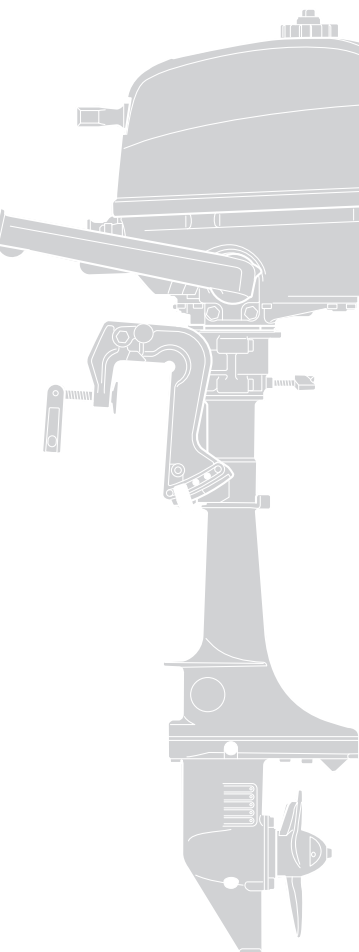
Diese Anweisung bietet spezielle Informationen, die den Betrieb oder Wartung des Außenborders erleichtern oder wichtige Punkte klären.

INHALT

1.	ALLGEMEINE SICHERHEITSINFORMATIONEN	10
2.	TECHNISCHE DATEN	12
3.	BEZEICHNUNG DER TEILE	14
4.	POSITIONEN DER HINWEISSCHILDER	15
5.	INSTALLATION	18
1.	Montage des Außenborders am Boot	18
6.	VORBEREITUNG AUF DEN BETRIEB	20
1.	Umgang mit Kraftstoff	20
2.	Kraftstoff einfüllen	21
3.	Motorölempfehlung	22
4.	Einlaufphase	24
7.	MOTORBETRIEB	25
	Vor dem Start	25
1.	Kraftstoffversorgung	25
2.	Starten des Motors	26
3.	Motor warmlaufen lassen	30
4.	Vorwärts, rückwärts und Beschleunigung	30
5.	Motor stoppen	32
6.	Lenkung	34
7.	Trimmwinkel	34
8.	Hochkippen und Abkippen	36
8.	ABBAU UND TRANSPORT DES AUSSENBORDERS	38
1.	Abbau des Außenborders	38
2.	Transport des Außenborders	38
3.	Anhängertransport	39
9.	EINSTELLUNGEN	41
1.	Lenkwiderstand	41
2.	Widerstand des Gasgriffs	41
10.	INSPEKTION UND WARTUNG	42
1.	Tägliche Inspektion	43
2.	Regelmäßige Inspektion	47
3.	Lagerung außerhalb der Saison	56
4.	Überprüfen vor Saisonbeginn	59
5.	Eingetauchter Außenbordmotor	59
6.	Vorkehrungen bei kaltem Wetter	60
7.	Auf einen Gegenstand unter Wasser schlagen	60
8.	Hilfsaußenbordmotorbetrieb	60
11.	FEHLERBEHEBUNG	61
12.	ZUBEHÖRSATZ	63
13.	PROPELLERTABELLE	64

INHALTSVERZEICHNIS

1. ALLGEMEINE SICHERHEITSINFORMATIONEN	1
.....	
2. TECHNISCHE DATEN	2
.....	
3. BEZEICHNUNG DER TEILE	3
.....	
4. POSITIONEN DER HINWEISSCHILDER	4
.....	
5. INSTALLATION	5
.....	
6. VORBEREITUNG AUF DEN BETRIEB	6
.....	
7. MOTORBETRIEB	7
.....	
8. ABBAU UND TRANSPORT DES AUSSENBORDERS	8
.....	
9. EINSTELLUNGEN	9
.....	
10. INSPEKTION UND WARTUNG	10
.....	
11. FEHLERBEHEBUNG	11
.....	
12. ZUBEHÖRSATZ	12
.....	
13. PROPELLERTABELLE	13
.....	



ALLGEMEINE SICHERHEITSINFORMATIONEN

ENOM00009-0

1 SICHERERER BOOTSBETRIEB

Als Bootsführer sind Sie für die Sicherheit der Passagiere an Bord und für die der Passagiere anderer Boote, die sich in Ihrer Nähe befinden, sowie dem Einhalten der lokalen Schifffahrtsregelungen verantwortlich. Sie sollten die entsprechenden Kenntnisse besitzen, um das Boot, den Außenborder und weiteres Zubehör zu bedienen. Lesen Sie sich dieses Handbuch bitte aufmerksam durch, um zu lernen, wie der Außenborder korrekt bedient und gewartet wird.

Für eine im Wasser stehende oder schwimmende Person ist es sehr schwer, einem Motorboot auszuweichen, das Kurs auf sie nimmt, selbst bei langsamer Geschwindigkeit. Deshalb sollte man den Außenborder auf Leerlauf stellen und ausschalten, sofern sich Personen in unmittelbarer Nähe des Bootes aufhalten.

ENOW00005-0

WARNUNG

GERÄT EINE IM WASSER BEFINDLICHE PERSON IN KONTAKT MIT EINEM FAHRENDEN BOOT, DESSEN GETRIEBEGEHÄUSE, PROPELLER ODER ANDEREN BAUTEILEN, DIE FEST AM BOOT ODER GETRIEBEGEHÄUSE BEFESTIGT SIND, KANN ES ZU SCHWEREN VERLETZUNGEN KOMMEN.

ENOM00247-0

REISSLEINE DES STOPPSCHALTERS

Der Motor kann durch Herausziehen der Stoppschaltersperre aus dem Stoppschalter gestoppt werden.

Die Reißleine des Stoppschalters ist die gewickelte rote Schnur mit der Stoppschaltersperre an einem Ende und einem Metallclip am anderen Ende. Beim Anbringen der Reißleine des Stoppschalters am Körperteil des Bedieners oder am Rettungsschwimmkörper des Bedieners stoppt der Motor, wenn der Reißleine des Stoppschalters gestreckt wird, und zieht die Sperre aus dem Schalter heraus, wenn der Bediener versehentlich über Bord fällt oder vom Bedienerplatz abreist. Diese Funktion kann verhindern, dass die Kontrolle über Boote, Personen und andere Objekte verloren geht und die Kollisionsgefahr minimiert oder verhindert wird. Es ist die Verantwortung des Bedieners, die Reißleine des Stoppschalters zu benutzen.

ENOW00004-1

WARNUNG

Eine versehentliche Auslösung des Stoppschalters (z. B. ein Ziehen der Leine beim schweren Seegang) kann dazu führen, dass Passagiere das Gleichgewicht verlieren und sogar über Bord fallen können oder zu einem Leistungsverlust beim schweren Seegang, starken Strömungen oder starke Winden. Ein Kontrollverlust beim Vertäuen ist ein weiteres Gefahrenpotenzial. Um die versehentliche Auslösung des Stoppschalters zu minimieren, ist die 500 mm (20 inch.) lange Reißleine des Stoppschalters gewickelt und kann auf 1300 mm (51 inch.) erstreckt werden.

ENOM00800-A

RETTUNGSSCHWIMMKÖRPER

Als Bootsführer/Fahrer und Passagier sind Sie während Ihres Aufenthalts auf dem Boot dafür verantwortlich, einen PFD (Rettungsschwimmkörper) zu tragen.

ENOM00010-0

WARTUNG, ERSATZTEILE & SCHMIERSTOFFE

Wir empfehlen, dass der Kundendienst oder Wartung dieses Außenborders nur von einem Vertragshändler durchgeführt werden sollte. Versichern Sie sich, dass nur Originalersatzteile, Originalschmierstoffe oder empfohlene Schmierstoffe verwendet werden.

ENOM00011-A

WARTUNG

Als Eigentümer dieses Außenbordmotors sollten Sie mit den korrekten Wartungsmaßnahmen vertraut sein, indem Sie die Wartungssektion dieses Handbuchs befolgen (siehe page 42). Der Bootsführer ist dafür verantwortlich, alle Sicherheitskontrollen durchzuführen und sicherzustellen, dass alle Schmierstoff- und Wartungsvorschriften einen sicheren Betrieb gewährleisten. Bitte folgen Sie allen Anweisungen in Bezug auf Schmierstoffe und Wartung. Für eine regelmäßige Inspektion an den vorgegebenen Intervallen sollten Sie den Motor zu einem Vertragshändler bringen.

Eine korrekte regelmäßige Wartung und geeignete Pflege dieses Außenborders verringert das Auftreten von Problemen und begrenzt die allgemeinen Betriebskosten.

Gefahr einer Kohlenmonoxidvergiftung

Die Abgase enthalten Kohlenmonoxid, ein farbloses und geruchloses Gas. Das Gas kann tödlich sein, wenn es über einen längeren Zeitraum eingeatmet wird.

Starten oder nehmen Sie den Motor nie in einem Gebäude oder einem Raum in Betrieb, der nicht ausreichend belüftet ist.

Kraftstoff

Kraftstoffe und ihre Dämpfe sind stark entflammbar und können explodieren. Seien Sie besonders vorsichtig bei dem Umgang mit Kraftstoff. Wenn Sie dieses Handbuch durchlesen, sollten Sie sich mit dem korrekten Umgang von Benzin auskennen.

TECHNISCHE DATEN

ENOM00810-A

MODELLEIGENSCHAFT

2

Modell		F2.5C	F3.5C
Typ		MF	MF
Spiegelhöhen	S	•	•
	L	•	•
Steuerpinne		•	•
Fernschaltbox			
Separater Kraftstofftank			
Kraftstoff-Einbautank		•	•
Manuelle Neigung		•	•

ENOM00811-A

BEISPIEL MODELLNAME

F 3.5 CL

F	3.5	C	L
Modellbeschreibung	PS-Leistung	Produktgeneratio n	Schaftlänge
F = Viertakt	-	A und höher	S = Kurz 15 in L = Lang 20 in UL = Ultralang 25 in

ENOM00201-0

2.5C, 3.5C

Gegenstand	MODELL	2,5C	3,5C	
Gesamtlänge	mm (in)	715 (28.15)		
Gesamtbreite	mm (in)	363 (14.3)		
Gesamthöhe S-L	mm (in)	Außer für das USA- und Kanada-Modell 1020	40.15	1147 (45.15)
		Außer für das USA- und Kanada-Modell 1033	40.65	1160 (45.65)
Spiegelhöhe S-L	mm (in)	427 (16.80)	554 (21.80)	
Gewicht S L	kg (lb)	18.4 (41)	19.4 (43)	
Leistung	kW (ps)	1.8 (2.5)	2.6 (3.5)	
Max. Drehzahlbereich	min ⁻¹ (rpm)	4500-5500	5000-6000	
Leerlaufdrehzahl im Vorwärtsgang	min ⁻¹ (rpm)	1200		
Leerlaufdrehzahl im Leerlauf	min ⁻¹ (rpm)	1300		
Motortyp		4-Takt		
Anzahl der Zylinder		1		
Bohrung x Hubraum	mm (in)	55 × 36 (2.17 × 1.42)		
Hubraum	cm ³ (Cu in)	86 (5.2)		
Abgassystem		Oberhalb der Propellerabgase		
Kühlsystem		Wasserkühlung		
Motorschmierung		Spritzsystem		
Startsystem		Handstarter		
Zündung		CDI Zündung mit Magnetschwungrad		
Zündkerze		NGK DCPR6E		
Trimmposition		4		
Motoröl	mL (fl.oz.)	API SF, SG, SH, SJ oder SL, SAE 10W-30/40 ca. 300 (10.2)		
Getriebeöl	mL (fl.oz.)	Original Getriebeöl oder API GL5, SAE #80-90, ca. 180 (6,1)		
Brennstoff		Bleifreies Normalbenzin: R+M/2: 87 oder höher Oktanzahl: 91 oder höher		
Kupplung		Kupplungsklauensystem (F-N)		
Kraftstofftankkapazität	L (US gal)	1.0 (0.25) Einbautank		
Getriebeübersetzung		2.15 (13 : 28)		
Emissionsschutzkontrollsystem		EM (Triebwerksmodifikation)		
Bediener Schalldruck (ICOMIA 39/94) dB (A)		80.1		
Handvibrationsniveau (ICOMIA 38/94) m/s ²		8.9		

Hinweis: Die Spezifikationen können sich ohne vorigen Hinweis ändern.

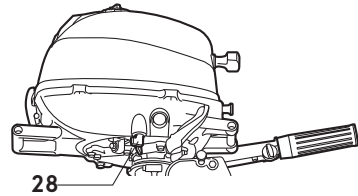
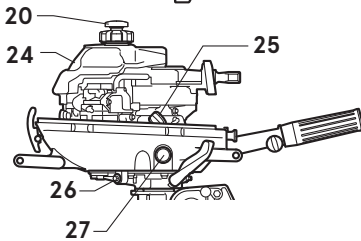
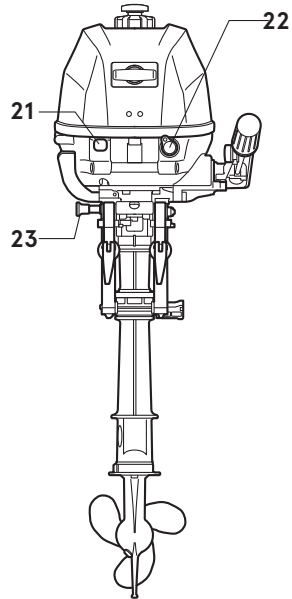
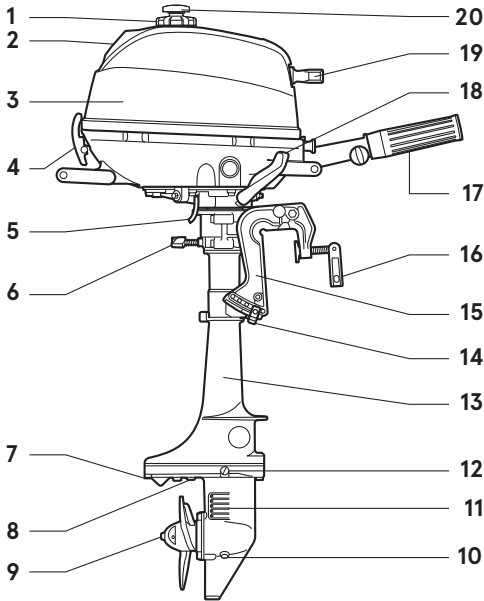
Die Nennleistung des Tohatsu Außenbordmotors erfüllt die ISO-Norm 8665 (Propellerwellenleistung).

BEZEICHNUNG DER TEILE

ENOM00202-0

2.5C, 3.5C

3



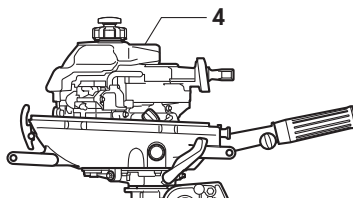
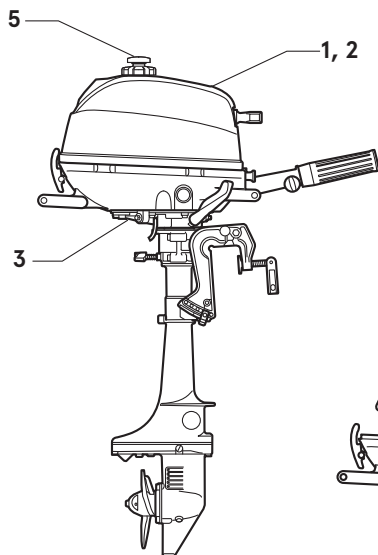
ENOF00201-A

- | | | |
|----------------------------------|---------------------------------|---------------------------|
| 1 Tankverschluss | 12 Oberer Ölstopfen (Füllstand) | 24 Motorölfilterdeckel |
| 2 Kippgriff | 13 Antriebswellengehäuse | 25 Motorölablassschraube |
| 3 Obere Motorabdeckung | 14 Trimmbolzen | 26 Motor-Ölstandsanzeiger |
| 4 Haubenverriegelung | 15 Klemmhalterung | 27 Entlüftungsschraube |
| 5 Kühlwasserkontrollöffnung | 16 Klemmschraube | 28 Kraftstoffhahn |
| 6 Einstellschraube der Steuerung | 17 Gasgriff | |
| 7 Antikavitationsplatte | 18 Schalthebel | |
| 8 Anode | 19 Startergriff | |
| 9 Propeller | 20 Entlüftungsschraube | |
| 10 Unterer Ölstopfen (Befüllen) | 21 Choke | |
| 11 Hauptwassereinlass | 22 Stoppschalter | |
| | 23 Kippstopper | |

POSITIONEN DER HINWEISSCHILDER

ENOM00203-0

Anordnungen der Warnhinweise



ENOF01605-B

1. Warnhinweis, damit die Betriebsanleitung durchgelesen wird.



ENOF00120-0

3. Warnhinweis bei hoher Temperatur.



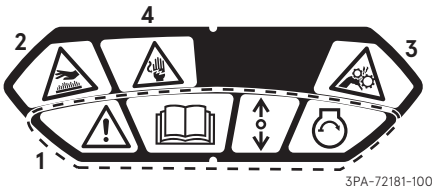
3GR-76191-0

2. Warnhinweis bezüglich des Stoppschalters (siehe Seite 26,32)

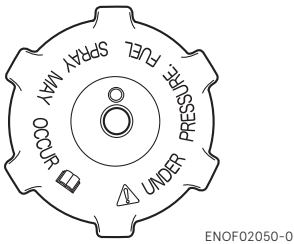


ENOF00131-B

- 4-1. Warnhinweis beim Notstart (Siehe Seite 28).
- 4-2. Warnhinweis bei rotierenden Gegenständen.
- 4-3. Warnhinweis bei hoher Temperatur.
- 4-4. Warnhinweis bei Hochspannung.

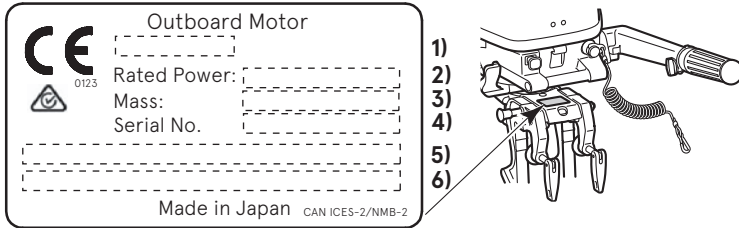


- 5. Warnhinweis bezüglich des Tankverschlusses (Siehe Seite 22, 25)



ENOM00019-B

Positionen der CE Etiketten



4

ENOF01606-2

1. Modellcode (Modellname)
2. Nennleistung
3. Trockengewicht (ohne Propeller, mit Batteriekabel)
4. Serien-Nr.
5. Herstellername
6. Herstelleradresse

Beschreibung des Seriennummer-Jahrescodes

Die letzten beiden Stellen der Buchstaben stellen das Produktionsjahr dar, wie unten angegeben.

Jahrescode	AK	BX	BA	BB	BC
Herstellungsjahr	2019	2020	2021	2022	2023

INSTALLATION

ENOM00024-B

1. Montage des Außenborders am Boot

ENOW00006-0

! WARNUNG

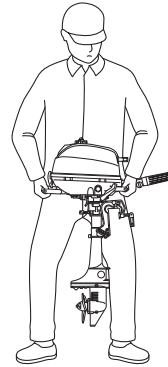
Die meisten Boote sind auf ihren maximalen PS-Wert ausgelegt und zugelassen, wie es auf dem Typenschild des Boots zu sehen ist. Rüsten Sie Ihr Boot nicht mit einem Außenborder aus, der diese Begrenzung überschreitet. Wenn Sie Zweifel haben, kontaktieren Sie Ihren Vertragshändler. Nehmen Sie den Außenborder nicht in Betrieb, bis er gemäß der folgenden Anweisungen sicher am Boot montiert ist.

ENOW00960-0

! WARNUNG

- Wenn der Außenborder ohne die Anleitungen dieses Handbuchs montiert wird, kann dies zu unsicheren Umständen führen wie schlechte Manövrierfähigkeit, Kontrollverlust oder Feuer.
- Lockere Klemmschrauben können dazu führen, dass sich der Außenbordmotor löst oder verschiebt, was zu einem Kontrollverlust und/oder schweren Verletzungen führen kann. Stellen Sie sicher, dass die Klemmschrauben fest angezogen sind. Kontrollieren Sie die Klemmschrauben von Zeit zu Zeit auf ihre Festigkeit.

Der Motor muss bei der Montage immer aufrecht gelagert werden.

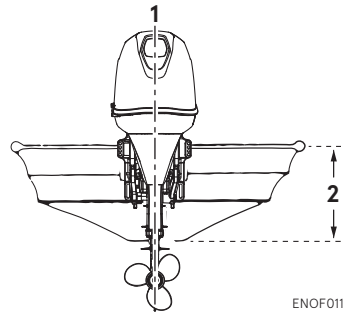


ENOF01607-1

ENOM00025-0

Position.... Über der Kiellinie

Platzieren Sie den Außenbordmotor in der Mitte des Spiegelhecks des Bootes.



ENOF01141-0

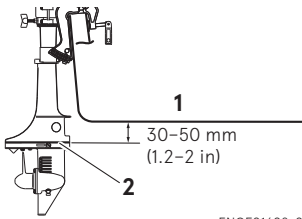
1. Bootsmitte
2. Spiegelhöhe des Boots

ENOM00026-0

Spiegelanpassung

Achten Sie darauf, dass die Antikavitationsplatte des Außenbordmotors 30-50 mm (1.2-2 in) unter dem Bootsrumpf ist.

Wenn dies aufgrund Ihrer Bootsform nicht möglich ist, kontaktieren Sie bitte Ihren Vertragshändler.



ENOF01608-0

- 1. Bootsrumpf
- 2. Antikavitationsplatte

ENOW00007-A

! VORSICHT

- **Bevor Sie einen Probelauf starten, kontrollieren Sie, ob das Boot mit seiner maximalen Ladekapazität ordnungsgemäß im Wasser liegt. Kontrollieren Sie am Antriebswellengehäuse den Stand der Wasseroberfläche. Wenn die Wasseroberfläche in die Nähe der unteren Motorenabdeckung kommt, kann Wasser in die Zylinder des Motors eindringen.**
- **Eine falsche Höhe bei der Montage des Außenborders oder Gegenstände unter Wasser sowie das Schiffsrumpfdesign, die Bedingungen der Rumpfoberfläche oder Zubehör unter Wasser können dazu führen, das bei der Fahrt Wasser durch eine Öffnung der unteren Motorabdeckung in den Motorraum gelangt. Sollte der Motor diesen Bedingungen längere Zeiträume ausgesetzt sein, kann dies zu schwerwiegenden Motorschäden führen.**
- **Ziehen Sie die Klemmschrauben ausreichend fest, um das Loslösen von dem Außenbordmotor zu vermeiden.**

ENOM00830-1

Montage des Außenborders

1. Bringen Sie den Außenbordmotor in die richtige Position.
2. Ziehen Sie die Klemmschrauben durch Drehen der Flügel fest.

3. Sichern Sie den Außenborder mit einem Seil am Boot, um zu vermeiden, dass der Motor versehentlich über Bord geht.

ENON00930-0

Anmerkung

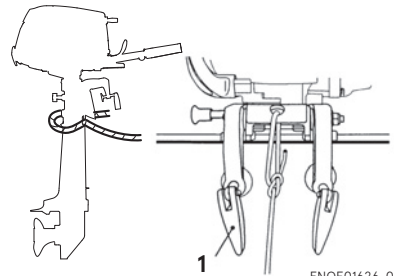
Verwenden Sie zum Festziehen der Klemmschrauben keine Werkzeuge. Ein zu festes Anziehen könnte die Klemmschrauben und Klemmhalterungen beschädigen.

ENON00002-0

Anmerkung

Ein Seil gehört nicht zur Standardausrüstung.

5



ENOF01626-0

- 1. Klemmschraube

ENOW00945-0

! VORSICHT

- **Bitte prüfen Sie vor der Abfahrt, ob eine Lockerung der Klemmschraube oder Befestigungsschrauben vorliegt.**
- **Eine Lockerung kann zu gefährlichen Situationen, beispielsweise Kontrollverlust, führen.**

VORBEREITUNG AUF DEN BETRIEB

ENOM00030-A

1. Umgang mit Kraftstoff

ENOW000017-0

VORSICHT

Das Verwenden von ungeeignetem Benzin kann Ihrem Motor schaden. Motorschäden, die aufgrund der Verwendung von nicht geeignetem Benzin auftreten, werden als unsachgemäße Benutzung des Motors angesehen und die hieraus entstandenen Schäden werden von der Garantie nicht abgedeckt.

ENOM00031-A

NENNWERTE KRAFTSTOFF

Motoren von TOHATSU funktionieren einwandfrei, wenn ein unverbleites Markenbenzin verwendet wird, das die folgenden Spezifikationen erfüllt:

USA und Kanada – ein ausgewiesener Oktanwert von mindestens $87 (R + M)/2$. Superbenzin ($92 [R + M]/2$ Oktan) wird auch akzeptiert. Verwenden Sie kein bleihaltiges Benzin.

Außerhalb der USA und Kanada – Verwenden Sie unverbleites Benzin mit einem angegebenen Oktanwert von 91 RON oder mehr. Auch die Verwendung von Superbenzin mit 98 Oktan RON ist erlaubt.

ENOM00032-A

BENZINE, DIE ALKOHOL ENHALTEN

Die Komponenten des Kraftstoffsystems Ihres TOHATSU Motors vertragen bis zu 10% Ethylalkoholgehalt (im folgenden "Ethanol") im Benzin. Sollte das Benzin in Ihrer Gegend jedoch weniger als 10% Ethanol enthalten, sollten Sie sich gewisser nachteiliger Auswirkungen bewusst sein, die auftreten könnten. Ein

Erhöhen des Alkoholanteils im Kraftstoff kann diese nachteiligen Auswirkungen noch verschlechtern. Einige dieser nachteiligen Auswirkungen entstehen dadurch, dass der Alkohol im Benzin die Luftfeuchtigkeit absorbieren kann, was im Kraftstofftank zu einer Trennung des Wassers/Alkohols vom Benzin führt.

Dies führt zu:

- mehr Korrosion bei den Metallteilen.
- mehr Abnutzung der Gummi- oder Plastikteile
- Eindringen von Kraftstoff durch die Gummi-Kraftstoffleitungen
- Start- und Betriebsprobleme

Wenn sich die Verwendung von Benzin mit einem Alkoholanteil nicht vermeiden lässt oder Alkohol im Benzin vermutet wird, empfehlen wir einen Wassertrennfilter einzusetzen und das Kraftstoffsystem auf Lecks sowie die mechanischen Teile auf Korrosion und anormale Abnutzung öfter zu überprüfen. Sollte eine Anomalie gefunden werden, sollten Sie das Benzin nicht mehr verwenden und sofort unseren Vertragshändler kontaktieren.

Für zusätzliche Information achten Sie bitte auf die Hinweise zur Kraftstoffverschlechterung im Kapitel LAGERUNG (S. 56), wenn der Außenbordmotor nicht regelmäßig benutzt wird.

ENOW00020-1

VORSICHT

Wenn Sie einen TOHATSU Motor mit Benzin benutzen, das Alkohol enthält, sollte das Benzin nicht über längere Zeiträume im Kraftstofftank bleiben. Lange

Lagerzeiträume führen zu spezifischen Problemen. Bei Autos wird der mit Alkohol vermischte Kraftstoff verbraucht, bevor er genug Feuchtigkeit aufnehmen kann und es somit zu Problemen kommt. Allerdings führen längere Bootlagerungszeiten dazu, dass es hier zu einer Trennung von Wasser und Benzin kommt. Dazu kommt die innere Korrosion, die bei der Lagerung auftreten kann, wenn der Alkohol die Ölschutzfilme der inneren Teile aufgelöst hat.

ENOW00018-0

WARNUNG

Kraftstofflecks können Feuer oder Explosionen verursachen und möglicherweise zu schweren Verletzungen oder zum Tod führen. Besonders nach einer langen Lagerung sollte jedes Teil des Kraftstoffsystems regelmäßig auf Lecks, Elastizität der Gummis, Spreizung und/oder Korrosion der Metalle überprüft werden. Sollten Anzeichen für Lecks oder eine Abnutzung an Teilen des Kraftstoffsystems auftreten, tauschen Sie das betreffende Teil, bevor Sie den Betrieb fortführen, sofort aus.

ENOM00043-C

2. Kraftstoff einfüllen

ENOW00019-1

WARNUNG

Füllen Sie den Kraftstofftank nicht über seine Kapazität. Bei einem Anstieg der Benzintemperatur kann sich das Benzin ausweiten und durch die offene Entlüftungsschraube entweichen. Entweichendes Benzin ist ein gefährliches Feuerrisiko.

ENOW00028-A

WARNUNG

Sollten Sie fragen zum Umgang mit Kraftstoffen haben, erkundigen Sie sich bei einem Vertragshändler.

Kraftstoffe und ihre Dämpfe sind stark entflammbar und können explodieren.

Wenn Sie einen vollen Kraftstofftank transportieren:

- Schließen Sie die den Tankverschluss und die Belüftungsschraube des Tankdeckels, da sonst Benzindämpfe durch die Belüftungsschraube austreten und eine Feuergefahr darstellen können.
- Rauchen Sie nicht.

Beim oder vor dem Tanken:

- Achten Sie darauf, die statische Elektrizität in Ihrem Körper vor dem Tanken zu entfernen.
- Die Funken einer statischen Ladung, können Explosionen von brennbaren Benzin verursachen.
- Schalten Sie den Motor aus und starten Sie ihn nicht, solange getankt wird.
- Rauchen Sie nicht.
- Seien Sie vorsichtig und überfüllen Sie den Kraftstofftank nicht. Wischen Sie übergelaufenes Benzin sofort auf.

Beim oder vor dem Reinigen des Benzintanks:

- Entfernen Sie den Kraftstofftank vom Boot.
- Halten Sie den Kraftstofftank von jeder Zündquelle wie Funken oder offenes Feuer fern.
- Erledigen Sie die Arbeit im Außenbereich oder in einem gut belüfteten Bereich.
- Wischen Sie das Benzin sofort auf, sollte etwas überlaufen.

Nach der Reinigung des Benzintanks:

- Wischen Sie das Benzin sofort auf, sollte etwas überlaufen.

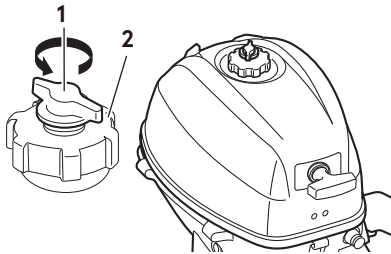
- Wenn der Kraftstofftank zum Reinigen zerlegt wurde, bauen Sie ihn vorsichtig wieder zusammen. Ein ungenaues Zusammenbauen kann zu Kraftstofflecks führen und Feuer oder eine Explosion verursachen.
- Entsorgen Sie altes oder verschmutztes Benzin in Übereinstimmung mit den örtlichen Vorschriften.

ENOW00029-A

! WARNUNG

Wenn Sie den Tankverschluss öffnen, versichern Sie sich, die folgende Vorgehensweise zu befolgen. Kraftstoff kann aus dem Tankverschluss austreten, sofern sich der Deckel aufgrund einer anderen Vorgehensweise lockert, wenn der Innendruck des Kraftstofftanks durch Wärmequellen wie die Sonneneinstrahlung steigt.

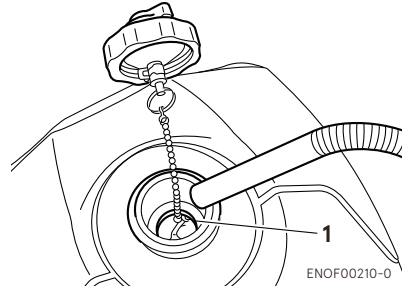
1. Vor dem Öffnen des Kraftstoffdeckels, Entlüftungsschraube zweimal entgegen der Uhrzeigerrichtung drehen, um den Luftdruck aus dem Kraftstofftank zu entfernen.



ENOF00209-B

1. Zwei Drehungen der Entlüftungsschraube
 2. Tankdeckel
2. Öffnen Sie den Kraftstofftankdeckel vorsichtig.

3. Kraftstoff nur bis zur angezeigten Höhe einfüllen.



ENOF00210-0

1. Füllstandslinie
4. Schließen Sie den Tankdeckel nach Befüllen des Tanks.

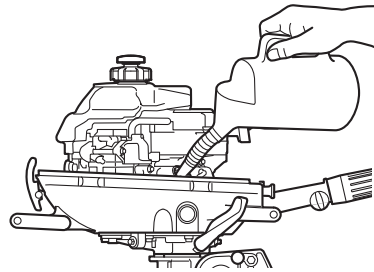
ENOM00037-1

3. Motorölfüllung

ENOW00022-1

! VORSICHT

Das Motoröl wurde für den Transport vom Hersteller abgelassen. Vergewissern Sie sich vor dem Starten des Motors, dass der Ölstand korrekt ist.



ENOF00240-A

ENOW00092-C

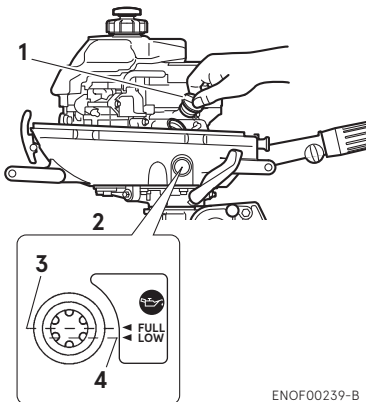
! VORSICHT

- Füllen Sie nicht zu viel Motoröl ein, da das Motoröl sonst austreten kann und/oder

den Motor beschädigen könnte. Wenn der Motorölstand über der oberen Markierung des Ölstands liegt, sollten Sie Öl ablassen, bis er unter diese Markierung sinkt.

- Versichern Sie sich, dass sich der Außenborder in einer aufrechten und waagerechten Position befindet, wenn Sie Öl kontrollieren oder wechseln.
- Wischen Sie übergelaufenes Motoröl sofort weg und entsorgen es in Übereinstimmung mit den lokalen Brandschutz- und Umweltschutzvorschriften.

1. Kippen Sie den Motor in eine senkrechte Position.
2. Entfernen Sie die obere Motorabdeckung und den Öltankverschluss
3. Befüllen Sie den Motor über den Einfüllstutzen mit dem empfohlenen Motoröl bis zur FULL Markierung.
4. Drehen Sie den Öltankverschluss fest.



ENOF00239-B

1. Öltankverschluss
2. Ölstandsanzeige
3. Oberer Füllstand
4. Unterer Füllstand

Motorölempfehlung

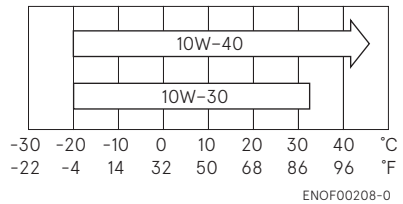
Verwenden Sie nur hochwertiges 4-Takt-Öl im Außenbordmotor, um die Motorleistung und eine lange

Lebensdauer zu gewährleisten.

SAE: 10W-30 oder 10W-40

API: SF,SG,SH,SJ, oder SL

Die Motorölviskosität muss entsprechend den Durchschnittstemperaturen in Ihrer Region aus der folgenden Tabelle ausgewählt werden.



Motorölvolumen
Ungefähr 300 mL (10 fl.oz.)

ENOW002A-A

! VORSICHT

Die Verwendung von Motoröl, das nicht diesen Vorgaben entspricht, reduziert die Lebensdauer Ihres Motors und führt zu weiteren Motorproblemen.

JENOM00033-A

4. Einlaufphase

Ihr neuer Außenborder und die untere Geräteeinheit erfordern eine Einlaufphase, gemäß den Bedingungen, die in dem folgenden Zeitplan aufgeführt sind.

Bitte lesen Sie sich die Sektion MOTORBETRIEB (Siehe page 25) durch, um zu lernen wie Sie den Außenbordmotor richtig starten und bedienen.

ENOW00024-A

GEFAHR

Nehmen Sie den Außenborder nicht in einem geschlossenen Bereich oder ohne Zwangsbelüftung in Betrieb.

Die Abgase dieses Außenborders enthalten Kohlenmonoxid, das bei andauerndem Einatmen zum Tod führt. Die anfänglichen Symptome beim Einatmen dieses Gases sind Übelkeit, Schwindel und Kopfschmerzen.

Während des Betriebs des Außenborders:

- halten Sie das Umfeld gut belüftet.

- halten Sie sich immer auf der Luvseite der Abgase auf.

ENOW00023-1

VORSICHT

Ein Betrieb des Außenbordmotors ohne Beachtung der Einlaufphase kann die Lebensdauer verkürzen.

Sollte in der Einlaufphase irgendeine Anomalie auftreten, dann:

- brechen Sie den Betrieb sofort ab.
- lassen Sie den Händler das Produkt überprüfen, um, sofern notwendig, die geeigneten Maßnahmen zu ergreifen.

ENON00008-0

Anmerkung

Eine korrekte Einlaufphase ermöglicht, dass der Außenborder seine volle Leistung bringt und seine Lebensdauer verlängert.

	1–10 Min.	10 Min. – 2 Std.	2–3 Std.	3–10 Std.	Nach 10 Std.
Position des Gashebels	Leerlauf	Weniger als 1/2 Kupplung	Weniger als 3/4 Kupplung	3/4 Kupplung	Vollgas
Geschwindigkeit		Ca. 3000 min ⁻¹ (rpm) max.	Alle 10 Minuten Vollgasbetrieb für 1 Minute erlaubt	Ca. 4000 min ⁻¹ (rpm). Alle 10 Minuten Vollgasbetrieb für 2 Minute erlaubt	

MOTORBETRIEB

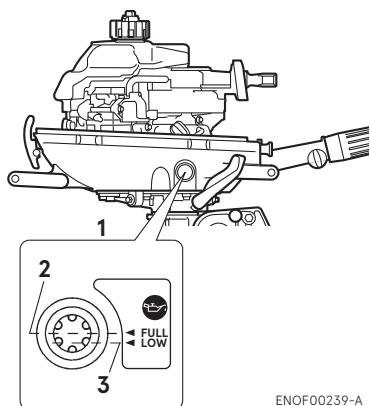
ENOM00042-F

Vor dem Start

ENOM00246-0

Ölstand überprüfen

Überprüfen Sie den Motorölstand vor jedem Gebrauch. Durch einen zu geringen oder zu hohen Ölstand wird die Lebensdauer des Motors erheblich verkürzt. (Um Ölstand richtig aufzufüllen, folgen Sie bitte der Anleitung. Siehe Seite 44).



ENOF00239-A

1. Ölstandsanzeige
2. Oberer Füllstand
3. Unterer Füllstand

ENOW00027-D

⚠ VORSICHT

Bevor Sie den Motor das erste Mal nach einer Überholung oder der Wintereinlagerung starten, entfernen Sie die Stoppschaltersperre und starten Sie ca. zehnmals komplett durch, um Öl durch den Motor laufen zu lassen.

ENOM00044-D

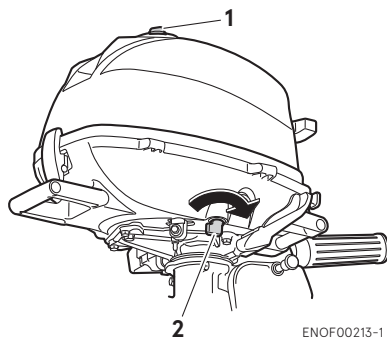
1. Kraftstoffversorgung

ENOW00029-A

⚠ WARNUNG

Wenn Sie den Tankverschluss öffnen, versichern Sie sich, die folgende Vorgehensweise zu befolgen. Kraftstoff kann aus dem Tankverschluss austreten, sofern sich der Deckel aufgrund einer anderen Vorgehensweise lockert, wenn der Innendruck des Kraftstofftanks durch Wärmequellen wie die Sonneneinstrahlung steigt.

1. Entlüftungsschraube am Tankdeckel mit zwei Umdrehungen lösen.
2. Kraftstoffhahn öffnen.



ENOF00213-1

1. Entlüftungsschraube
2. Kraftstoffhahn

ENOW00937-0

⚠ VORSICHT

Sicherstellen, dass der Kraftstoffhahn geschlossen ist, wenn der Außenbordmotor angelassen wird. Im anderen Fall könnten Kraftstoff austreten.

ENOM00045-C

2. Starten des Motors

ENOW00958-0

! WARNUNG

- Entfernen oder installieren Sie die obere Motorabdeckung nicht, nachdem der Motor gestartet wurde.
- Die freigelegten rotierenden Motorteile oder beweglichen Teile verursachen schwere Verletzungen.

ENOW00959-0

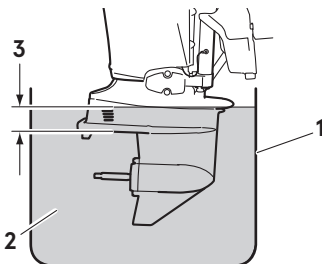
! VORSICHT

Die obere Motorabdeckung muss installiert werden, wenn der Motor läuft, außer im Notfall. Wenn die obere Motorabdeckung nicht richtig installiert ist, kann ein Wasserspritzer den Motor beschädigen.

ENOW00036-A

! VORSICHT

Vermeiden Sie Überhitzung und Schäden an der Wasserpumpe, wenn der Motor in einem Testbecken gestartet wird. Stellen Sie sicher, dass der Wasserstand mindestens 10cm (4 in.) über der Antikavitationsplatte steht. Und stellen Sie sicher, den Propeller zu entfernen, wenn der Motor in einem Testbecken gestartet wird. (siehe Seite 51) Lassen Sie den Motor nur im Leerlauf laufen.



ENOF00863-0

1. Testbecken
2. Wasser
3. Über 10 cm (4 in.)

ENOW00036-0

! VORSICHT

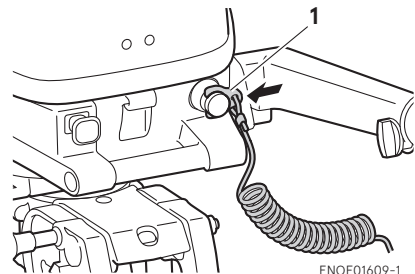
Versichern Sie sich, dass der Motor sofort abgestellt wird, wenn aus der Kontrollöffnung des Kühlwassers kein Wasser austritt, und überprüfen Sie dann, ob der Kühlwassereinlass verstopft ist. Der Motor kann sich überhitzen und möglicherweise zu einem Motorschaden führen. Kontaktieren Sie einen Vertragshändler, wenn die Ursache nicht gefunden wird.

ENOW00032-B

! VORSICHT

Versuchen Sie nicht die Kurbel zu betätigen, nachdem der Motor gestartet wurde.

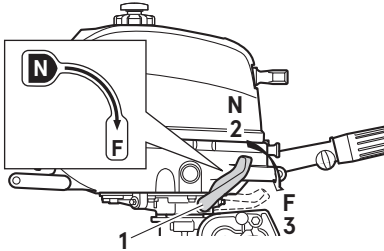
1. Versichern Sie sich, die Stoppschaltersperre am Stoppschalter anzubringen und die Reißleine des Stoppschalters sicher am Bootsführer oder am PFD (Rettungsschwimmkörper) des Bootsführers zu befestigen.



ENOF01609-1

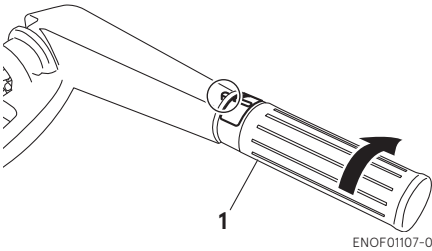
1. Stoppschaltersperre

2. Stellen Sie den Bedienhebel auf die Leerlauf-Position.



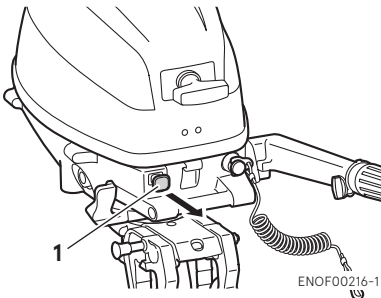
1. Schalthebel
2. Leerlauf (N)
3. Vorwärts (F)

3. Drehen Sie den Gasgriff auf die START Position.



1. Gasgriff

4. Ziehen Sie vollständig den Choke.



1. Choke

ENON00501-0

Anmerkung

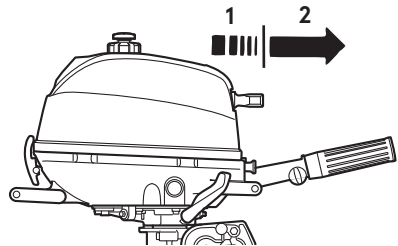
Choke ist nicht notwendig, wenn der Motor warm ist. Stellen Sie den Gasgriff auf die "NEUSTART" Position ein.

ENON00502-0

Anmerkung

Wenn der Motor nicht bei 4 oder 5 Mal Startbetrieb startet, drücken Sie den Knopf wieder und starten neu.

5. Ziehen Sie den Startergriff langsam, bis Sie ein Einrasten spüren und ziehen dann so lange weiter, bis der Widerstand nachlässt. Ziehen Sie es anschließend schnell. Bei Bedarf wiederholen Sie diesen Schritt, bis dieser der Motor startet.

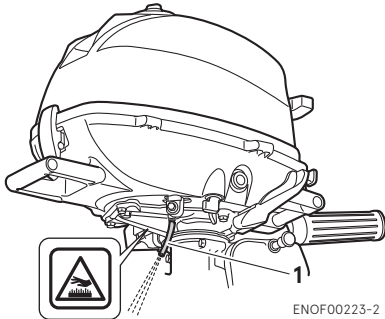


1. Langsam
2. Schnell
6. Nach dem Starten des Motors drehen Sie den Choke-Schalter zurück, während Sie die Motordrehzahl prüfen. Wenn die Motordrehzahl instabil ist, ziehen Sie den Choke-Schalter erneut.
7. Achten Sie darauf, dass das Kühlwasser aus der kühlwasserkontrollöffnung austritt.

ENOW00064-0

! VORSICHT

Motor kann unmittelbar nach dem Betrieb heiß sein und könnte bei Berührung Verbrennungen verursachen. Lassen Sie den Motor, bevor Sie den Außenborder transportieren abkühlen.



ENOF00223-2

1. Kühlwasserkontrollöffnung

ENOM00042-B

Notstart

ENOW00099-A

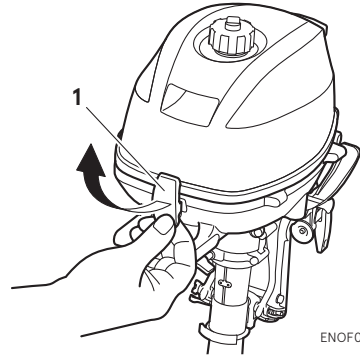
! WARNUNG

Wenn das Notfallstarterseil zum Starten des Motors verwendet wird:

- Start im Getriebeschutz funktioniert nicht. Versichern Sie sich, dass der Schalthebel in der Leerlauf-Position ist. Ansonsten wird der Motor das Boot sofort in Bewegung setzen, was zu Körperverletzungen führen kann.
- Achten Sie darauf, dass sich Kleidung oder andere Gegenstände nicht in rotierenden Motorteilen verfangen.
- Um Unfälle oder Verletzungen durch rotierende Teile zu verhindern, darf die Schwungradabdeckung und die obere Motorabdeckung nicht wieder montiert werden, nachdem der Motor gestartet worden ist.

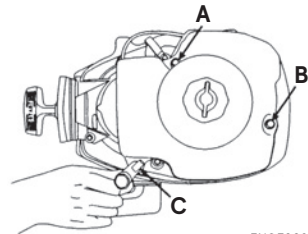
- Ziehen Sie nicht am Starterseil, wenn sich dahinter Personen befinden. Dies könnte die Personen verletzen.
- Befestigen Sie die Notstoppleine an der Kleidung oder an irgendeinem Körperteil wie z. B. dem Arm, bevor Sie den Motor starten.

1. Entfernen Sie die obere Motorabdeckung.



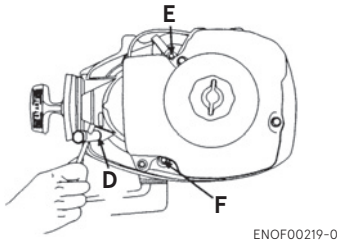
ENOF00217-1

1. Haubenverriegelung
2. Die drei Schrauben (A, B, C), die den Tank fixieren, lösen. (Nicht' die Tank-Fixierschrauben entfernen.)

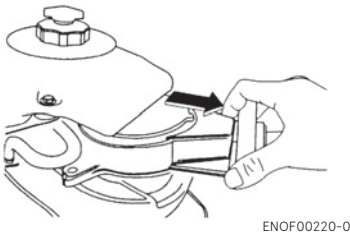


ENOF00218-0

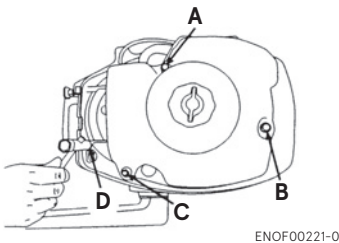
- Die drei Schrauben (**D, E, F**), die den Rückholstarter fixieren, lösen.



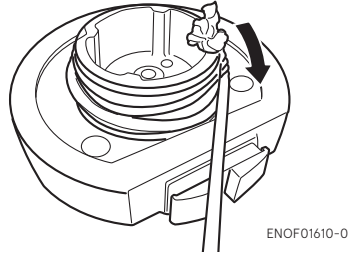
- Rückholstarter entfernen.



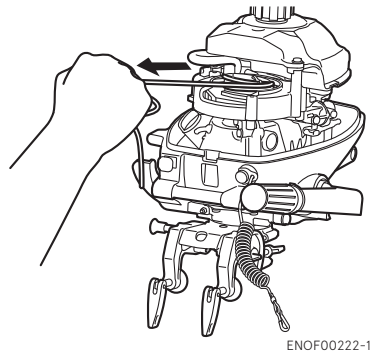
- Die drei Schrauben (**A, B, C**), die den Tank fixieren und eine Schraube (**D**), die den Rückholstarter fixiert, anziehen.



- Legen Sie das geknotete Ende des Starterseils in die Aussparung der Schwungscheibe ein und wickeln Sie das Seil mehrere Male im Uhrzeigersinn um das Schwungrad.



- Machen Sie am anderen Ende des Notfallstarterseils eine Schlaufe und befestigen Sie den Steckschlüssel, der im Werkzeugkit mit eingeschlossen ist, als Zuggriff.
- Stellen Sie den Bedienhebel auf die Leerlauf-Position.
- Ziehen Sie den Startergriff langsam, bis Sie ein Einrasten spüren und ziehen dann so lange weiter, bis der Widerstand nachlässt. Dann ziehen Sie schnell an der Schnur.



10. Nachdem der Motor gestartet wurde, dürfen die Rückholstarter und die Motorabdeckung nicht wieder montiert werden.

ENOM00043-B

3. Motor warmlaufen lassen

ENOW00932-0

⚠ VORSICHT

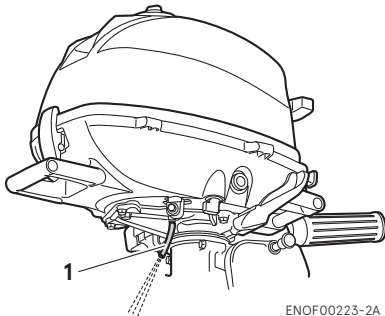
Achten Sie beim Warmlaufen darauf, dass Kühlwasser aus der Kontrollöffnung austritt.

Lassen Sie den Motor bei niedriger Drehzahl für ca.

3 Minuten: oben 5°C (41°F)

5 Minuten bei 2000 min⁻¹ (rpm) : unter 5°C (41°F)

So kann das Schmieröl durch alle Teile des Motors zirkulieren. Der Motorbetrieb ohne Warmlaufen verkürzt die Motorlebensdauer.



ENOF00223-2A

1. Kühlwasserkontrollöffnung

ENOM00044-0

Motordrehzahlen

Leerlaufdrehzahlen nach dem Warmlaufen.

Hinweis: Bei einem Kaltstart wird die

Drehzahl für einige Minuten um 300 min⁻¹ (rpm) erhöht.

Eingekuppelt (eingelegter Gang)	Ausgekuppelt (kein Gang)
1200 min ⁻¹ (rpm)	1300 min ⁻¹ (rpm)

ENOM00046-B

4. Vorwärts, rückwärts und Beschleunigung

ENOW00037-0

⚠ WARNUNG

Bevor Sie vor- oder rückwärts schalten, versichern Sie sich, dass das Boot richtig fest gemacht ist und der Außenborder voll nach rechts und links gedreht werden kann. Versichern Sie sich, dass keine Personen vor oder hinter dem Boot schwimmen.

ENOW00038-A

⚠ WARNUNG

- Befestigen Sie das andere Ende der Reißleine des Notstoppschalters an dem PFD (Rettungshilfe) oder Arm des Bootsführers, wo es während der gesamten Fahrt befestigt bleiben sollte.
- Befestigen Sie das Seil nicht an Kleidung, an der es leicht abreißen kann.
- Das Seil darf sich nicht verhaken, wenn es gezogen werden muss.
- Achten Sie darauf, dass das Seil während der Fahrt nicht versehentlich gezogen wird. Ein unerwarteter Motorausfall kann zum Kontrollverlust des Außenborders führen. Ein schneller Leistungsverlust kann zu Stürzen führen oder das Personen über Bord gehen.

ENOW00861-0

⚠ WARNUNG

Schalten Sie bei hoher Bootsgeschwindigkeit nicht. Sie können die Kontrolle verlieren,

stürzen oder es können Personen über Bord gehen. Dies führt zu ernsthaften Verletzungen.

ENOW00862-0

⚠ VORSICHT

Durch das Schalten bei hoher Drehzahl kann es zu Beschädigungen am Getriebe und der Kupplung kommen.

Gehen Sie auf Leerlaufdrehzahl, bevor Sie versuchen zu schalten.

ENOW00863-0

⚠ VORSICHT

Die Leerlaufdrehzahl kann beim Warmlaufen höher sein. Wird beim Warmlaufen ein Vor- oder Rückwärtsgang eingelegt, kann es schwierig werden, wieder in den Leerlauf zu schalten. Sollte dies passieren, stoppen Sie den Motor, schalten Sie in den Leerlauf und starten den Motor erneut, um ihn warmlaufen zu lassen.

ENON00014-0

Anmerkung

Ein häufiges Vor- und Rückwärtsschalten führt zu Materialverschleiß. Sollte dies passieren, wechseln Sie das Getriebeöl öfters als vorgeschrieben.

ENOW00864-0

⚠ VORSICHT

Erhöhen Sie die Motordrehzahl nicht unnötig, wenn der Leerlauf oder Rückwärtsgang eingelegt ist. Ansonsten kann dies zu Motorschäden führen.

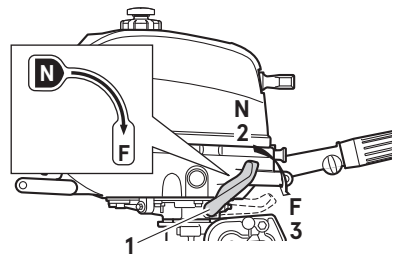
ENOM00890-B

Steuerpinnentyp

ENOW00865-A

⚠ VORSICHT

Forcieren Sie kein Schalten, wenn der Gasgriff nicht komplett geschlossen ist. Ansonsten kann es zu Beschädigungen an der Steuerung und/oder Schaltmechanismus kommen.



ENOF00215-B

1. Schalthebel
2. Leerlauf (N)
3. Vorwärts (F)

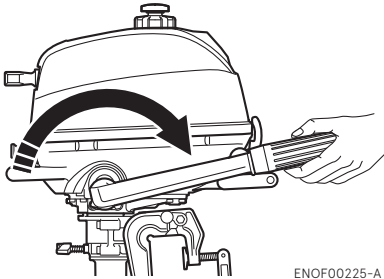
Vorwärts

1. Drehen Sie den Gasgriff, um die Drehzahl zu verringern.
2. Wenn der Motor die Leerlaufdrehzahl erreicht hat, stellen Sie den Schalthebel schnell auf die Vorwärts-Position.

Rückwärts

1. Drehen Sie den Gasgriff, um die Drehzahl zu verringern.
2. Wenn der Motor die Leerlaufdrehzahl erreicht hat, stellen Sie den Schalthebel schnell auf die Neutral-Position.

- Mit dem Hebel nach oben den Außenbordmotor in einen Winkel von 180 °bringen und den Schalthebel in die Vorwärtsposition (F) stellen.



ENOF00225-A

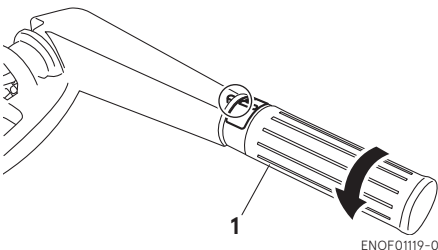
Beschleunigung

ENOW00867-0

! WARNUNG

Eine plötzliche Beschleunigung und Bremsung kann dazu führen, dass Bootsinsassen über Bord gehen oder hinfallen.

Öffnen Sie den Gasgriff langsam.



ENOF01119-0

- Gasgriff

ENOM00049-B

5. Motor stoppen

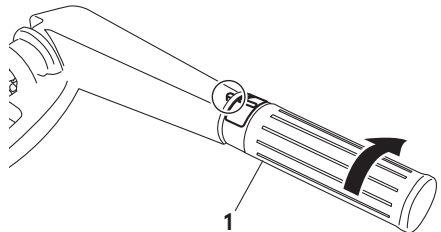
ENOW00868-0

! WARNUNG

Achten Sie darauf, dass Sie die Notstoppleine nicht versehentlich vom Motor trennen, während das Boot fährt. Ein plötzlicher Motorausfall kann zum Verlust der Steuerkontrolle führen. Des Weiteren kann es zu einer Verringerung der Geschwindigkeit kommen, was dazu führen kann, dass die Besatzung und/oder Gegenstände aufgrund der Fliehkraft nach vorne geworfen werden.

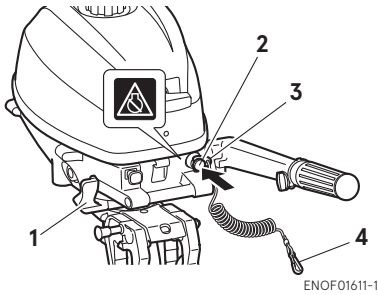
Steuerpinnentyp

- Drehen Sie den Gasgriff auf langsam.



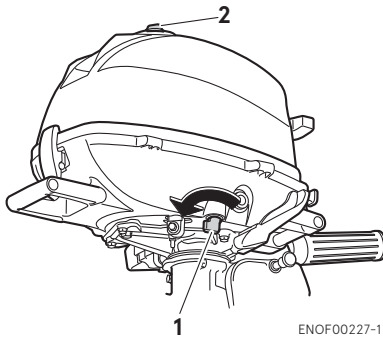
ENOF01107-0

- Gasgriff
- Stellen Sie den Schalthebel auf die Leerlauf-Position.
Lassen Sie den Motor für 2 bis 3 Minuten bei Leerlaufdrehzahl laufen, wenn er vorher bei Höchstdrehzahl betrieben wurde.
- Drücken Sie den Stopp-Schalter.



1. Schalthebel
2. Stoppschalter
3. Stoppschaltersperre
4. Haaken

4. Entlüftungsschrauben und Kraftstoffhahn schließen.



1. Kraftstoffhahn
2. Entlüftungsschraube

ENOW00869-0

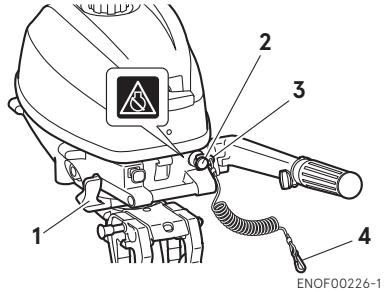
! WARNUNG

Nach dem Abstellen des Motors:

- Schließen Sie die Entlüftungsschraube des Tankverschlusses vollständig.
- Trennen Sie den Kraftstoffanschluss vom Motor und vom Kraftstofftank.
- Trennen Sie das Batteriekabel nach jedem Betrieb.

Notabschaltung des Motors

Entfernen Sie die Stoppschaltersperre, um den Motor zu stoppen.



1. Schalthebel
2. Stoppschalter
3. Stoppschaltersperre
4. Haaken

ENOM00910-0

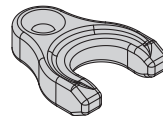
Ersatz-Notstoppschaltersperre

Eine Ersatz-Notstoppschaltersperre befindet sich in der Werkzeugtasche.

Wenn der Notstoppschalterclip und das Reißleinsystem des Notstopps wie beschrieben angewandt werden, wird der Motor ausgeschaltet, wenn der Bootsführer die Kontrolle verliert.

Wenn ein Bootsführer ins Wasser fallen sollte, stellen Sie sicher, die Extra-Notstoppschaltersperre zu benutzen.

Versichern Sie sich, dass sich die Ersatz-Notstoppschaltersperre in der Werkzeugtasche befindet, bevor Sie starten.



ENOF00891-0

ENOM00920-A

6. Lenkung

ENOW00870-0

! WARNUNG

Plötzliches Steuern kann dazu führen, dass Bootsinsassen über Bord gehen oder hinfallen.

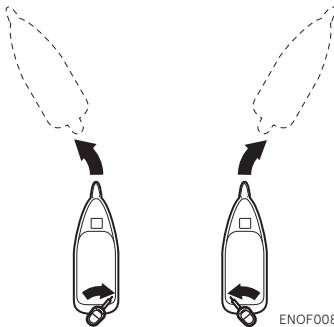
Steuerpinnentyp

Rechts drehen

Steuerpinne nach links bewegen

Links drehen

Steuerpinne nach rechts bewegen



ENOF00892-0

ENOM00050-0

7. Trimmwinkel

ENOW00043-A

! WARNUNG

- Passen Sie den Trimmwinkel an, sobald der Motor gestoppt wurde.
- Stecken Sie Ihre Hand oder Finger nicht zwischen das Gehäuse des Außenborders und die Klemmhalterung, wenn Sie den Trimmwinkel einstellen. Dadurch können Sie Verletzungen vermeiden, sofern der Außenborder herunterfallen sollte.
- Eine ungeeignete Trimmposition kann zum Kontrollverlust des Bootes führen. Wenn eine Trimmposition ausprobiert wird,

fahren Sie am Anfang langsam, um die Kontrolle zu behalten.

ENOW00044-0

! WARNUNG

Eine zu hohe oder zu niedrige Trimmung kann zu einer instabilen Lage des Bootes führen, was Steuerprobleme zur Folge hat, die während der Fahrt zu Unfällen führen können.

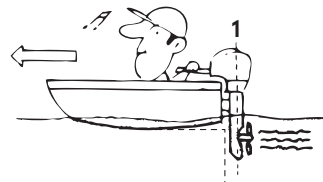
- Sollten Sie eine inkorrekte Trimmposition vermuten, dann fahren Sie keine hohen Geschwindigkeiten. Halten Sie das Boot an und stellen Sie den Trimmwinkel erneut ein, bevor Sie die Fahrt fortführen.
- Beim Außenbordermodell mit PTT-Schalter am unteren Motorgehäuse darf der Schalter während der Fahrt nicht benutzt werden, da sonst die Kontrolle über das Boot verloren gehen kann.

Der Trimmwinkel des Außenborders kann an den Heckwinkel des Bootes und an die Ladebedingungen angepasst werden. Wählen Sie einen angemessenen Trimmwinkel für den Motor, damit die Antikavitationsplatte während des Betriebs immer parallel zur Wasseroberfläche liegt.

ENOM00052-0

Korrektter Trimmwinkel

Die Position des Trimmbolzens ist korrekt, wenn das Boot während des Betriebs horizontal im Wasser liegt.



ENOF00051-1

1. Senkrecht zur Wasseroberfläche

ENOM00053-0

Inkorrekter Trimmwinkel (wenn der Bug zu stark aus dem Wasser ragt)

Wenn der Bug des Bootes zu stark aus dem Wasser ragt, setzen Sie den Trimmelbolzen niedriger.



ENOF00052-0

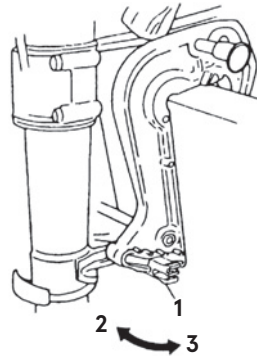
ENOM00054-0

Inkorrekter Trimmwinkel (wenn der Bug zu tief ins Wasser eintaucht).

Wenn der Bug beim Fahren ins Wasser taucht, setzen Sie den Trimmelbolzen höher.



ENOF00053-0



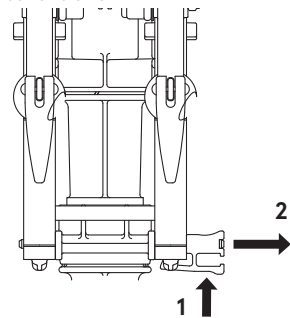
ENOF00229-0

1. Trimmelbolzen
2. UP (nach oben)
3. DOWN (nach unten)

Trimmwinkleinstellung (Manueller Neigungs-Typ)

Die Heckspiegel-Winkelverstellung

1. Stoppen Sie den Motor.
2. Setzen Sie den Schalthebel in die Leerlaufposition.
3. Kippen Sie den Außenborder nach oben.
4. Entfernen Sie den Trimmelbolzen, indem Sie die Klemme wie abgebildet herunterdrücken.



1. Drücken
2. Ziehen

- Den Trimmelbolzen in der gewünschten Position wieder sicher anbringen.
- Kippen Sie den Außenborder vorsichtig nach unten.

ENOM00060-A

8. Hochkippen und Abkippen

ENOW00055-0

! WARNUNG

Kippen Sie den Außenborder nicht nach oben oder unten, wenn sich Schwimmer oder Passagiere in der Nähe aufhalten, damit sie nicht vom Motorgehäuse und der Klemmhalterung getroffen werden, sollte der Motor herunterfallen.

ENOW00048-0

! WARNUNG

Achten Sie beim Auf- und Abkippen unbedingt darauf, dass sich Ihre Hand nicht zwischen Drehkonsole und Heckkonsole befindet. Versichern Sie sich, dass der Außenborder immer langsam gekippt wird.

ENOW00056-A

! WARNUNG

Wenn Sie den Außenborder für mehrere Minuten hochkippen, dann versichern Sie sich, dass die Kraftstoffleitung getrennt ist, da das Benzin sonst entweichen kann und möglicherweise Feuer fängt.

ENOW00057-0

! VORSICHT

Kippen Sie den Außenborder nicht nach oben, wenn der Motor läuft, da sonst kein Kühlwasser aufgenommen werden kann und sich der Motor aufgrund von Überhitzung festfressen kann.

ENON00921-0

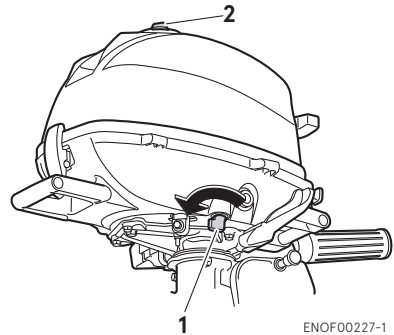
Anmerkung

Bevor der Außenbordmotor hochgekippt wird, lassen Sie den Motor nach dem Ausschalten für ca. eine Minute in der Betriebsposition, damit das Wasser aus dem Inneren des Motors abfließen kann.

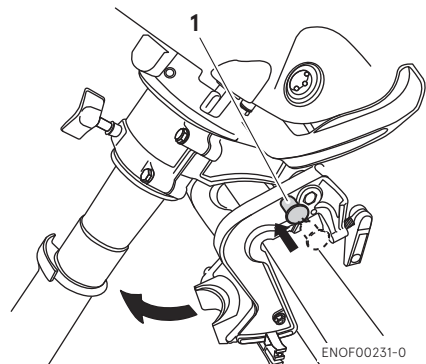
ENOM00222-0

Hochkippen

- Kraftstoffhahn schließen und die Entlüftungsschraube des Tankdeckels anziehen.
- Außenbordmotor hochkippen und auf Ihre Seite ziehen und den Sperrhebel innen drücken, um ihn einzustellen.



- Kraftstoffhahn
- Entlüftungsschraube

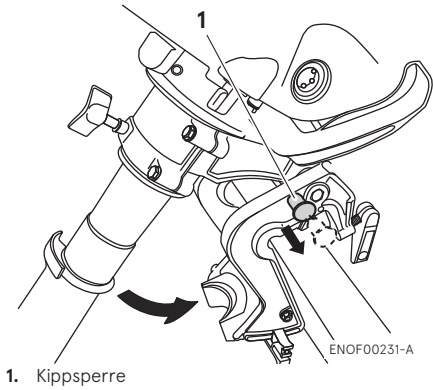


- Kippsperrhebel

ENOM00223-0

Abkippen

Außenbordmotor auf Ihre Seite ziehen und den Sperrhebel herausziehen, um nach unten zu kippen.



ABBAU UND TRANSPORT DES AUSSENBORDERS

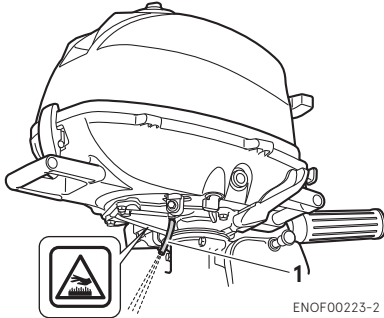
ENOM00070-H

1. Abbau des Außenborders

ENOW00064-0

! VORSICHT

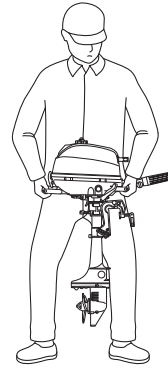
Der Motor kann direkt nach dem Betrieb heiß sein und bei Berührung zu Verbrennungen führen. Lassen Sie den Motor abkühlen, bevor Sie den Außenborder transportieren.



ENOF00223-2

1. Kühlwasserkontrollöffnung

1. Stoppen Sie den Motor.
2. Kraftstoffhahn schließen und die Entlüftungsschraube des Tankdeckels anziehen.
3. Klemmschrauben mit der Hand lösen.
4. Entfernen Sie den Außenbordmotor vom Boot und lassen Sie das Wasser aus dem Getriebegehäuse vollständig ab.



ENOF01607-1

ENOM00071-A

2. Transport des Außenborders

ENOW00065-0

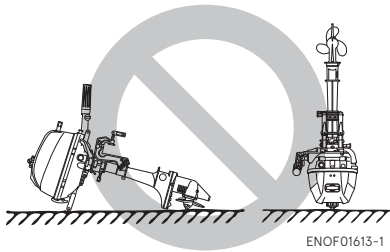
! WARNUNG

Schließen Sie die Lüftungsschraube des Tanks, bevor Sie den Außenborder und den Tank transportieren oder lagern. Ansonsten könnte Benzin austreten und Feuer fangen.

ENOW00066-0

! VORSICHT

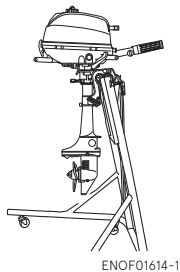
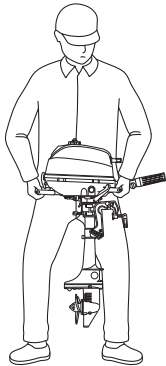
- Setzen Sie den Außenborder beim Transport keinen Stößen aus. Dies führt zu Bruchschäden.
- Transportieren oder lagern Sie den Außenbordmotor nicht wie unten abgebildet. Ansonsten wird der Motor beschädigt oder es kann durch austretendes Öl Schaden im Umfeld entstehen.



ENOF01613-1

Der Motor muss beim Transport immer aufrecht gelagert werden.

Der optionale Ständer für den Außenbordmotor wird empfohlen, um den Außenbordmotor beim Transport und bei der Lagerung vertikal zu halten.

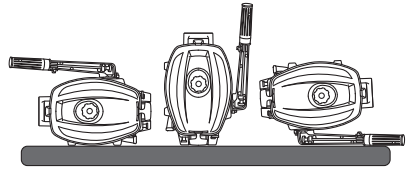


ENOF01614-1

ENON00940-0

Anmerkung

Stellen Sie sicher, dass der Kraftstoff abgelassen wird wenn der Außenbordmotor entfernt werden muss. Dabei zeigt die Vorderseite oder beide Seiten nach unten so wie es auf der unteren Zeichnung abgebildet ist.



ENOF01615-1

ENOW00072-A

3. Anhängertransport

ENOW00072-0



Transportieren in gekippter Position kann u. U. zu Motor- und Anhängerschäden führen.

ENOW00068-0



Schließen Sie die Lüftungsschraube des Tanks und den Kraftstoffanschluss, bevor Sie den Außenbordmotor und den Tank transportieren oder lagern. Ansonsten könnte Benzin austreten und Feuer fangen.

ENOW00071-0



Die Kippvorrichtung an Ihrem Außenbordmotor ist nicht als Transportvorrichtung geeignet. Sie dient zum Stützen des Motors beim Anlegen, an den Strand ziehen usw.

ENOW00072-A



Beim Transport sollte der Außenbordmotor in einer vertikalen (Normalbetrieb) Position vollständig unten sein. Transportieren in gekippter Position kann u. U. zu Motor- und Anhängerschäden führen.

Beim Transport mit Außenbordmotor ganz nach unten nicht verfügbar ist (das Getriebegehäuseskeg ist zu nah an der Straße in einer vertikalen Position),

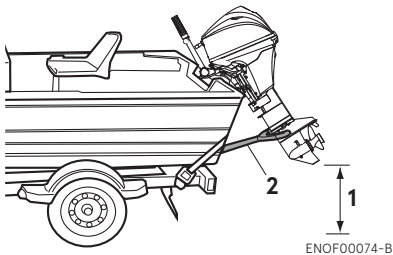
befestigen Sie den Außenbordmotor fest mit einem Gerät (wie einer Spiegelschutzstange) in Kippstellung.

Trennen Sie die Kraftstoffleitung vom Außenbordmotor, bevor ein Boot auf einem Anhänger transportiert wird und der Motor noch am Boot hängt. Der Motor sollte sich dabei in der normalen Betriebsstellung befinden oder an einer Sicherungsleiste des Spiegels angebracht sein.

Steuerpinnentyp

Um zu verhindern, dass sich der Außenbordmotor bewegt, wenn er beim Transport des Boots auf einem Anhänger noch am Boot hängt, befestigen Sie die Lenkeinstellschraube (page 41).

8



1. Ein ausreichender Bodenabstand sollte gewährleistet werden.
2. Sicherungsleiste des Spiegels

ENOW00067-0

! WARNUNG

Begeben Sie sich nicht unter den nach oben gekippten Außenborder, selbst wenn er durch eine Stange gestützt wird. Sollte der Außenborder versehentlich herunterfallen kann dies zu schweren Verletzungen führen.

EINSTELLUNGEN

ENOM00073-0

1. Lenkwiderstand

Steuerpinnentyp

ENOW00074-E

! WARNUNG

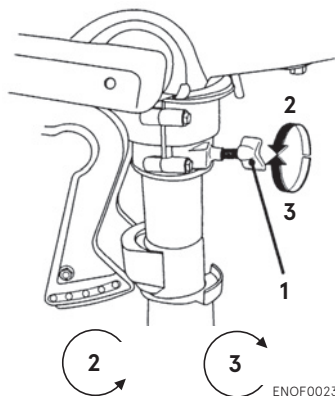
Ziehen Sie die Einstellschraube des Lenkwiderstands nicht zu fest an, da dieser sonst schwergängig wird und so ein Kontrollverlust auftreten kann. Ein Unfall mit schwerwiegenden Verletzungen kann die Folge sein.

ENON00506-0

Anmerkung

Die Lenkeinstellschraube wird verwendet, um die Reibungslast der Lenkung einzustellen, jedoch nicht um die Lenkung zu fixieren. Ein übermäßiges Anziehen der Einstellschraube kann zur Beschädigung des Schwenkbügels führen.

Die Lenkreibung kann gemäß Ihren Wünschen eingestellt werden, indem Sie die Lenkeinstellschraube drehen.



ENOF00237-0

1. Lenkeinstellschraube
2. Erhöhen
3. Verringern

EENOM00074-A

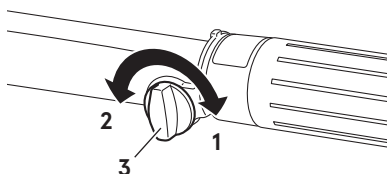
2. Widerstand des Gasgriffs

ENOW00074-B

! WARNUNG

Ziehen Sie die Gaseinstellschraube nicht zu fest an, da dieser sonst schwergängig wird und so ein Kontrollverlust auftreten kann. Ein Unfall mit schwerwiegenden Verletzungen kann die Folge sein.

Der Drehwiderstand des Gasgriffs kann mit Hilfe einer Einstellschraube eingestellt werden.



ENOF00445-A

1. Verringern
2. Erhöhen
3. Einstellschraube für die Gängigkeit des Schalthebels

INSPEKTION UND WARTUNG

ENOM00077-0

Pflege Ihres Außenborders

Um für Ihren Motor die besten Betriebsbedingungen zu gewährleisten, ist es sehr wichtig, dass Sie die angegebenen täglichen und regelmäßigen Wartungsmaßnahmen in den folgenden Wartungsplänen einhalten.

ENOW00077-0



VORSICHT

- **Ihre persönliche Sicherheit und die Ihrer Passagiere hängt davon ab, wie gut Sie Ihren Außenborder warten. Befolgen Sie alle in diesem Abschnitt beschriebenen Inspektions- und Wartungshinweise genau.**
 - **Die Wartungsintervalle in der Checkliste gelten für einen Außenborder im normalen Betrieb. Wenn Sie Ihren Außenborder harten Bedingungen aussetzen, wie häufiger Vollgasbetrieb, Fahren in Brackwasser oder gewerblicher Nutzung, dann sollten die Wartungsmaßnahmen in kürzeren Zeitabständen durchgeführt werden. Im Zweifelsfall kontaktieren Sie Ihren Händler.**
 - **Wir empfehlen ausdrücklich, für Ihren Außenbordmotor nur Original-Ersatzteile zu verwenden. Sollten keine Originalersatzteile verwendet werden, werden Schäden an Ihrem Außenborder von der Garantie nicht abgedeckt.**
-

ENOM00228-0

1. Tägliche Inspektion

Führen Sie die folgenden Kontrollen vor und nach dem Betrieb durch.

ENOW00078-1



Nehmen Sie den Außenbordmotor nicht in Betrieb, wenn bei einer Kontrolle vor der Inbetriebnahme eine Anomalie festgestellt wird, andererseits kann dies zu schweren Motorschäden oder Verletzungen führen.

Gegenstand	Zu prüfende Punkte	Abhilfe
Kraftstoffsystem	<ul style="list-style-type: none"> · Kraftstoffmenge im Tank überprüfen. · Kraftstofffilter auf Verschmutzung überprüfen. · Gummileitungen auf Benzinlecks überprüfen. 	Kraftstoff einfüllen Reinigen oder austauschen Austauschen
Tankverschluss	<ul style="list-style-type: none"> · Risse, Lecks oder Schäden am Tankverschluss überprüfen. · Risse oder Schäden an der Dichtung und an der Halteleine überprüfen. · Lecks überprüfen, wenn der Verschluss vollständig geschlossen ist. · Sperrvorrichtung überprüfen. 	Austauschen Austauschen Austauschen Austauschen
Motoröl	<ul style="list-style-type: none"> · Ölfüllstand prüfen, auf Verschmutzung und Eindringen von Wasser prüfen. 	Kraftstoff einfüllen oder ersetzen
Elektrische Ausrüstung	<ul style="list-style-type: none"> · Prüfen, ob der Stoppschalter korrekt arbeitet und versichern Sie sich, ob die Sperre in der richtigen Position ist. · Kabel auf lose Verbindungen und Schäden überprüfen. · Zündkerze auf Schmutz, Abnutzung und Kohlenstoffablagerungen überprüfen. 	Berichtigung oder Ersatz Korrigieren oder austauschen Reinigen oder austauschen
Drosselsystem	<ul style="list-style-type: none"> · Prüfen, ob der Vergaser-Choke richtig funktioniert. · Überprüfen Sie, dass das Vergasergestänge beim Drehen des Gasdrehgriffs normal arbeitet. 	Austauschen Richtig
Rückholstarter	<ul style="list-style-type: none"> · Seil auf Abnutzung und Schäden überprüfen. · Prüfen, ob der Mitnehmer einrastet. 	Austauschen Korrigieren oder austauschen
Kupplung und Propellersystem	<ul style="list-style-type: none"> · Prüfen, ob die Kupplung beim Bedienen des Schalthebels richtig einrastet. · Sichtprüfung des Propellers und des Scherstifts auf Verbiegung oder beschädigte Blätter. · Prüfen, ob der Sicherungssplint am Propeller vorhanden ist. 	Einstellen Austauschen
Motorbefestigung	<ul style="list-style-type: none"> · Klemmschrauben, die den Motor am Boot fixieren, auf Dichtigkeit prüfen. · Befestigung des Trimmbolzens überprüfen. 	Anziehen
Kühlwasser	<ul style="list-style-type: none"> · Prüfen, ob Kühlwasser an der Kontrollöffnung austritt, nachdem der Motor gestartet wurde. 	
Werkzeuge und Ersatzteile	<ul style="list-style-type: none"> · Prüfen, ob Werkzeuge und Ersatzteile für Zündkerzenwechsel, Propeller usw. vorhanden sind. · Überprüfen Sie, dass Sie die Ersatzseile haben. 	

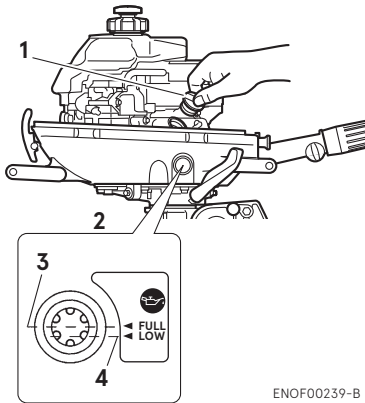
Gegenstand	Zu prüfende Punkte	Abhilfe
Andere Teile	<ul style="list-style-type: none"> · Prüfen, ob die Anode sicher installiert ist. · Anode auf Korrosion und Verformung überprüfen. 	Falls nötig, reparieren. Austauschen

ENOM00229-2

Ölstand überprüfen

Überprüfen Sie den Motorölstand vor jedem Gebrauch. Durch einen zu geringen oder zu hohen Motorölstand wird die Lebensdauer Ihres Motors erheblich verkürzt.

1. Kippen Sie den Motor in eine senkrechte Position.
2. Ölfüllstand an der Ölstandsanzeige prüfen.



ENOF00239-B

1. Öltankverschluss
2. Ölstandsanzeige
3. Oberer Füllstand
4. Unterer Füllstand

ENON00024-0

Anmerkung

Der Ölstand sollte bei kaltem Motor überprüft werden.

ENON00025-0

Anmerkung

Wenn das Motoröl milchig oder verunreinigt erscheint, kontaktieren Sie einen autorisierten Fachhändler.

ENOM00082-B

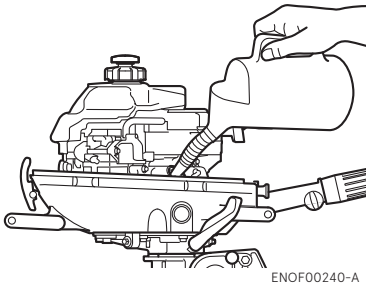
Motoröl auffüllen

ENOW00079-A



- Füllen Sie kein Motoröl von einer anderen Marke oder Qualität als das bereits verwendete ein. Falls ein anderes Motoröl nachgefüllt wurde, lassen Sie das Öl ab und kontaktieren Sie Ihren Händler.
- Falls etwas anderes außer Öl z. B. Benzin in den Ölraum gefüllt wurde, lassen Sie das Öl ab und kontaktieren Sie Ihren Händler.
- Beachten Sie beim Auffüllen des Motoröls, dass keine Fremdkörper wie Staub oder Wasser in den Ölraum gelangen.
- Wischen Sie übergelaufenes Motoröl sofort weg und entsorgen es in Übereinstimmung mit den lokalen Brandschutz- und Umweltschutzvorschriften.
- Füllen Sie Motoröl maximal bis zur oberen Ölstandmarkierung auf. Falls versehentlich überfüllt wurde, entfernen Sie das überschüssige Öl. Ansonsten kann das Öl möglicherweise auslaufen und den Motor beschädigen.

Wenn der Ölstand zu niedrig ist oder sich auf Höhe der unteren Markierung befindet, füllen Sie das empfohlene Motoröl bis zur FULL Markierung auf.



ENOM00083-B

Außenborder reinigen

ENOW00081-0

! WARNUNG

Starten Sie den Motor nie, bevor Sie nicht den Propeller entfernt haben, da ein sich zufällig drehender Propeller Verletzungen verursachen kann.

ENOW00082-0

! WARNUNG

Starten oder nehmen Sie den Motor nie in einem Gebäude oder einem Raum in Betrieb, der nicht ausreichend belüftet ist. Die Abgase enthalten Kohlenmonoxid, ein farbloses und geruchloses Gas. Das Gas kann tödlich sein, wenn es über einen längeren Zeitraum eingeatmet wird.

ENOW00920-0

! VORSICHT

Wenn der Außenbordmotor gewaschen wird, seien Sie bitte vorsichtig, damit kein Wasser unter die obere Motorabdeckung und speziell an die Elektroteile gelangt.

ENON00026-0

Anmerkung

Es wird empfohlen, die chemische Zusammensetzung des Wassers zu

kontrollieren, in dem Ihr Außenborder regelmäßig zum Einsatz kommt.

Wenn der Außenbordmotor in Salzwasser, verschmutzten Gewässern oder in Wasser mit einem hohen Säuregehalt betrieben wird, verwenden Sie Frischwasser, um Salz, Chemikalien oder Schmutz zu entfernen. Und spülen Sie den Kühlwasserkanal nach jeder Fahrt oder vor einer längeren Einlagerung des Außenbordmotors. Entfernen Sie vor dem Spülen den Propeller und die davor installierte Propellerdruckscheibe.

ENOM00085-B

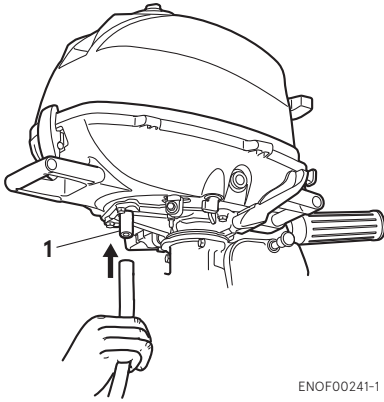
Spülstopfen

ENOW00922-0

! VORSICHT

Um zu verhindern, dass der Motor startet, wenn Sie in der Nähe des Propellers sind, entfernen Sie die Stoppschaltersperre.

1. Kippen Sie den Außenborder nach unten.
2. Entfernen Sie den Wasserstecker aus dem Getriebegehäuse, und schrauben Sie die Spülvorrichtung an.
3. Befestigen Sie den Spülanschluss und schließen Sie einen Wasserschlauch an. Drehen Sie das Wasser auf und regeln Sie den Durchfluss. Spülen Sie den Außenbordmotor für ca. 3 bis 5 Minuten.
4. Nach dem Spülen, bringen Sie den Wasserstopfen wieder an.
5. Kippen Sie den Außenborder nach oben.



ENOF00241-1

- 1. Spülstopfen (Option)

ENOM00085-A

Spülen Sie den Test-tank

ENOW00081-0

⚠️ WARNUNG

Starten Sie den Motor nie, bevor Sie nicht den Propeller entfernt haben, da ein sich zufällig drehender Propeller Verletzungen verursachen kann.

ENOW00082-0

⚠️ WARNUNG

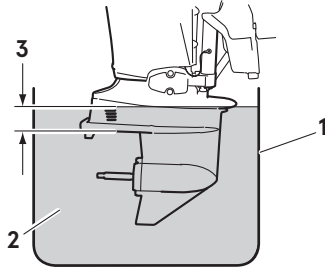
Starten oder nehmen Sie den Motor nie in einem Gebäude oder einem Raum in Betrieb, der nicht ausreichend belüftet ist. Die Abgase enthalten Kohlenmonoxid, ein farbloses und geruchloses Gas. Das Gas kann tödlich sein, wenn es über einen längeren Zeitraum eingeatmet wird.

ENOW00036-A

⚠️ VORSICHT

Vermeiden Sie Überhitzung und Schäden an der Wasserpumpe, wenn der Motor in einem Testbecken gestartet wird. Stellen Sie sicher,

das der Wasserstand mindestens 10cm (4 in.) über der Antikavitationsplatte steht. Und stellen Sie sicher, den Propeller zu entfernen, wenn der Motor in einem Testbecken gestartet wird. (siehe page 51) Lassen Sie den Motor nur im Leerlauf laufen.



ENOF00863-0

- 1. Testbecken
- 2. Wasser
- 3. Über 10 cm (4 in.)

ENOM00235-0

2. Regelmäßige Inspektion

Es ist wichtig, dass Ihr Außenborder regelmäßig inspiziert und gewartet wird. Stellen Sie sicher, dass bei jedem Intervall, das auf der unten abgebildeten Tabelle angegeben ist, die entsprechende Wartung durchgeführt wird. Wartungsintervalle sollten nach der Anzahl der Betriebsstunden oder -monate durchgeführt werden, je nachdem was zuerst eintritt.

Beschreibung		Inspektionsintervalle				Inspektionsmaßnahmen	Hinweise
		Erste 20 Stunden oder nach einem Monat	Alle 50 Stunden oder nach drei Monaten	Alle 100 Stunden oder nach sechs Monaten	Alle 200 Stunden oder nach einem Jahr		
Kraftstoffsystem	Verbrenner* ¹			•	•	Zerlegen, reinigen und einstellen.	
	Kraftstofffilter	•	•	•	•	Überprüfen, reinigen oder falls notwendig austauschen.	
	Leitungen/Schläuche	•	•	•	•	Überprüfen, reinigen oder falls notwendig austauschen.	
	Kraftstofftank	•	•	•	•	Reinigen	
	Tankdeckel	•	•	•	•	Überprüfen, reinigen oder falls notwendig austauschen.	
Zündung	Zündkerze	•		•	•	Elektrodenabstand überprüfen. Kohleablagerungen entfernen und falls notwendig austauschen.	0,8–0,9 mm (0,031–0,035 in)
	Zündzeitpunkt* ¹	•		•	•	Timing überprüfen.	
Startsystem	Starterseil* ¹	•	•	•	•	Auf Verschleiß oder Beschädigung überprüfen.	
Motor	Motoröl	Austauschen •		Austauschen •	Austauschen •	Falls nötig, austauschen.	(Siehe Seite 44)
	Ventilspiel	•		•	•	Überprüfen und einstellen.	IN: 0,06–0,14 mm (0,0024–0,0055 in) Beispiel: 0,11–0,19 mm (0,0043–0,0075 in)
	Thermostat* ¹			•	•	Überprüfen und notfalls austauschen.	
Untere Einheit	Propeller	•	•	•	•	Auf verbogene Blätter, Schäden oder Abnutzung überprüfen.	
	Scherstift und Sicherungssplint	•	•	•	•	Überprüfen oder notfalls austauschen.	
	Getriebeöl	Austauschen •		Austauschen •	Austauschen •	Tauschen Sie das Öl aus oder füllen Sie es auf und schauen Sie nach Wasserlecks.	180 mL (6,1 fl.oz.)
	Wasserpumpe* ¹		•	•	•	Prüfen Sie auf Verschleiß oder Beschädigung.	Tauschen Sie das Antriebsrad alle 12 Monate aus.
Schrauben und Muttern		•		•	•	Nachziehen.	
Schmiernippel für gleitende und drehende Teile		•	•	•	•	Einfetten und abschmieren.	
Äußere Bauteile		•	•	•	•	Auf Korrosion überprüfen.	

Beschreibung	Inspektionsintervalle				Inspektionsmaßnahmen	Hinweise
	Erste 20 Stunden oder nach einem Monat	Alle 50 Stunden oder nach drei Monaten	Alle 100 Stunden oder nach sechs Monaten	Alle 200 Stunden oder nach einem Jahr		
Anode		•	•	•	Auf Korrosion und Verformung überprüfen.	Falls nötig, austauschen.

*1: Lassen Sie dies von Ihrem Vertragshändler ausführen.

ENOM00030-0

Anmerkung

Ihr Außenborder sollte nach 300 Stunden eine gründliche und vollständige Inspektion durchlaufen. Dies ist der optimale Zeitpunkt, um wichtige Wartungsmaßnahmen durchzuführen.

ENOM00091-B

Motorölwechsel

ENOW00091-0



Wenn Sie das Motoröl unmittelbar nach dem Stoppen auffüllen, können Sie sich am heißen Motor verbrennen. Das Wechseln des Motoröls sollte daher erst nach dem Abkühlen des Motors erfolgen.

ENOW00092-C



- Füllen Sie nicht zu viel Motoröl ein, da das Motoröl sonst austreten kann und/oder den Motor beschädigen könnte. Wenn der Motorölstand über der oberen Markierung des Ölstabs liegt, sollten Sie Öl ablassen, bis er unter diese Markierung sinkt.
- Versichern Sie sich, dass sich der Außenborder in einer aufrechten und waagerechten Position befindet, wenn Sie Öl kontrollieren oder wechseln.
- Wischen Sie übergelaufenes Motoröl sofort weg und entsorgen es in Übereinstimmung mit den lokalen Brandschutz- und Umweltschutzvorschriften.

ENOW00090-0



Die Verwendung von Motoröl, das nicht diesen Vorgaben entspricht, reduziert die

Lebensdauer Ihres Motors und führt zu weiteren Motorproblemen.

ENOW00933-0

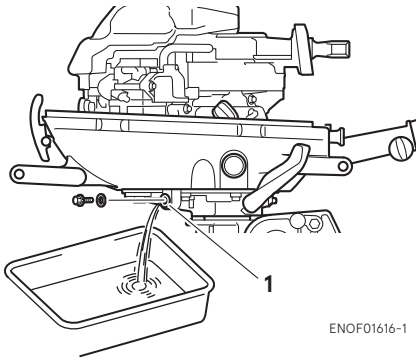


Mit Staub oder Wasser verunreinigtes Motoröl wird die Lebensdauer Ihres Motors erheblich verkürzen.

Um das Motoröl zu wechseln:

Versichern Sie sich, nur empfohlenes Motoröl zu verwenden (siehe page 13).

1. Stoppen Sie den Motor, lassen Sie ihn abkühlen und bringen Sie ihn in eine senkrechte Position.
2. Stellen Sie eine Auffangwanne unter die Ölablassschraube.
3. Schrauben Sie die Ablassschraube heraus und lassen Sie das Motoröl komplett ab.



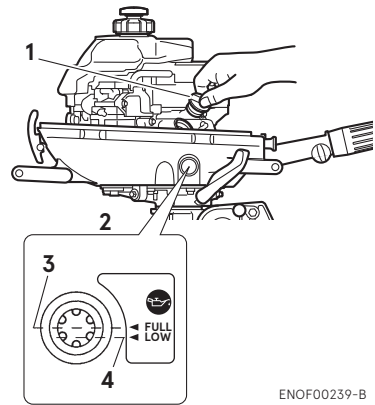
ENOF01616-1

1. Ablassöffnung
4. Ziehen Sie die Ölablassschraube, indem Sie etwas Öl auf die Dichtfläche der Schraube geben. (Verwenden Sie eine neue Unterlegscheibe für die Ölablassschraube.

Anzugsdrehmoment für die Ölablassschraube.

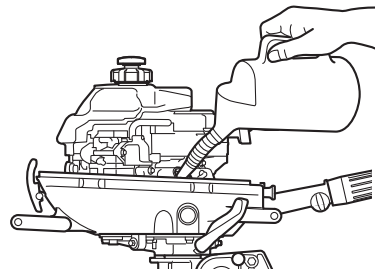
18 N·m (13 ft·lb, 1.8 kgf·m)

5. Entfernen Sie die obere Motorabdeckung und den Öltankdeckel.
6. Befüllen Sie den Motor über den Einfüllstutzen mit dem empfohlenen Motoröl (page 23) bis zur FULL Markierung.
7. Drehen Sie den Öltankdeckel fest.



ENOF00239-B

1. Öltankverschluss
2. Ölstandsanzeige
3. Oberer Füllstand
4. Unterer Füllstand



ENOF00240-A

ENON00920-0

Anmerkung

Verwenden Sie nur empfohlenes Motoröl (siehe page 13)

Ölmenge für einen kompletten Ölwechsel

Ungefähr 300 mL (10 fl.oz.)

ENOW00925-0

! VORSICHT

Wischen Sie übergelaufenes Motoröl sofort weg und entsorgen es in Übereinstimmung

mit den lokalen Brandschutz- und Umweltschutzvorschriften.

ENON00031-0

Anmerkung

- Sollten Sie im Motoröl Spuren von Wasser finden, das es milchig erscheinen lässt, kontaktieren Sie den Vertragshändler.
- Wenn das Motoröl mit Benzin vermischt ist und stark nach Benzin riecht, kontaktieren Sie den Vertragshändler.
- Etwas Ölverdünnung ist normal, wenn der Motor längere Zeit im Leerlauf oder mit geringer Drehzahl betrieben wurde. Dies gilt

ENOM00098-B

Getriebeölwechsel

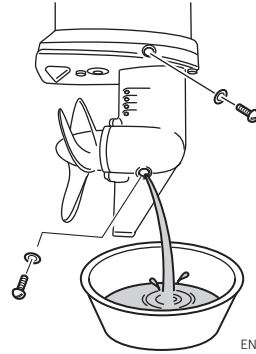
ENOW00094-0

! WARNUNG

- **Versichern Sie sich, dass der Außenborder am Spiegel oder am Serviceständer gesichert ist, da ein versehentliches Herunterfallen des Außenborders zu schweren Verletzungen führen kann.**
- **Versichern Sie sich, dass der Außenborder blockiert ist, wenn er hochgeklappt wird, da ein versehentliches Herunterfallen des Außenborders zu schweren Verletzungen führen kann.**
- **Begeben Sie sich nicht unter den hochgeklappten und blockierten Außenborder, da ein versehentliches Herunterfallen des Außenborders zu schweren Verletzungen führen kann.**

1. Kippen Sie den Außenborder nach unten.

2. Entfernen Sie den oberen und unteren Ölstopfen und lassen Sie das Getriebeöl in eine Auffangwanne vollständig ab.



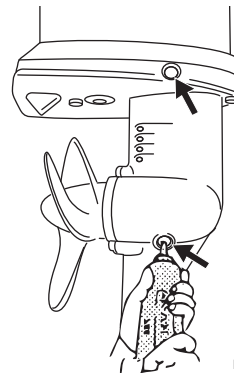
ENOF01617-0

3. Stecken Sie die Öltubenspitze in die untere Ölstopfenöffnung und drücken Sie die Tube, bis aus der oberen Ölstopfenöffnung Öl austritt.

ENON00033-0

Anmerkung

Verwenden Sie Originalgetriebeöl oder das von uns Empfohlene (API GL5: SAE #80 bis #90).
Erforderliche Volumen: ca. 180 mL (6,1 fl.oz).



ENOF01618-0

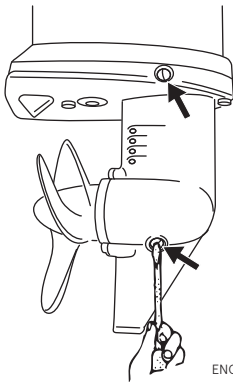
4. Setzen Sie den oberen Ölstopfen ein, entfernen Sie die Öltubenspitze und setzen Sie dann den unteren Ölstopfen ein.

Anzugsdrehmoment der Ölschraube
4 N·m (3 ft·lb, 0.4 kgf·m)

ENOW00095-0

! VORSICHT

Verwenden Sie für den Ölstopfen nie die alte Dichtung. Verwenden sie immer eine neue Dichtung und ziehen Sie den Ölstopfen fest, damit kein Wasser in den unteren Teil des Motors eindringen kann.



ENOF01619-0

ENOW00928-0

! VORSICHT

Wischen Sie übergelaufenes Getriebeöl sofort weg und entsorgen es in Übereinstimmung mit den lokalen Brandschutz- und Umweltschutzvorschriften.

ENON00032-0

Anmerkung

Sollte Wasser im Öl sein, nimmt es eine milchige Farbe an. Kontaktieren Sie Ihren Vertragshändler.

ENOM00232-A

Propelleraustausch

ENOW00084-0

! WARNUNG

- Fangen Sie mit dem Auswechseln und Montage des Propellers nicht an, wenn die Kappen der Zündkerzen aufgesteckt sind, der Vor- oder Rückwärtsgang eingelegt ist, das Zündschloss nicht auf der "OFF" Position steht, die Motorstoppschaltersperre am Schalter angebracht ist und der Zündschlüssel eingesteckt ist, da der Motor sonst zufällig starten und schwere Verletzungen verursachen könnte. Sofern möglich, klemmen Sie die Batterie ab.
- Der Propeller-Rand ist dünn und scharf. Tragen Sie die Handschuhe, während des Austausches, um Ihre Hände zu schützen.

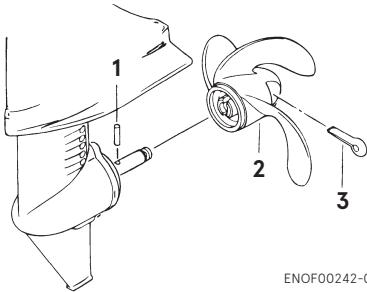
ENOW00208-0

! VORSICHT

- Montieren Sie den Propeller nicht ohne Druckscheibe, da die Propellerlochplatte beschädigt werden könnte.
- Verwenden Sie einen neuen Sicherungssplint.
- Nach dem installieren, spreizen Sie den Sicherungssplint, damit er nicht herausfallen kann. Ansonsten könnte sich der Propeller im Betrieb lösen.

Ein beschädigter oder verbogener Propeller mindert die Motorleistung und verursacht Motorprobleme.

1. Sicherungssplint aus der Propellerlochplatte und Propeller von der Welle abziehen.



ENOF00242-0

1. Scherstift
2. Propeller
3. Sicherungssplint

2. Den Scherstift von der Welle abziehen.
3. Fetten Sie die Propellerwelle mit wasserabweisendem Originalfett ein, bevor Sie den neuen Propeller montieren.
4. Installieren Sie den Propeller mit einem neuen Scherstift.

ENOM00087-A

Zündkerzenwechsel

ENOW00087-0

! WARNUNG

- **Verwenden Sie keine Zündkerze mit beschädigter Isolierung, da der Zündfunke durch den Riss entweichen kann und möglicherweise zu Stromschlägen, Explosion und/oder Feuer führt.**
- **Fassen Sie die Zündkerzen nach dem Stoppen des Motors nicht sofort an, da sie sehr heiß sind und Verbrennungen hervorrufen können. Lassen Sie den Motor erst abkühlen.**

ENOW00929-0

! VORSICHT

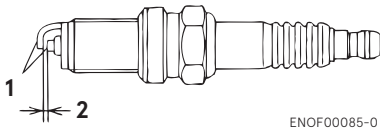
Verwenden Sie nur die empfohlenen Zündkerzen. Zündkerzen mit einem anderen Wärmewert können Schäden am Motor verursachen.

Wenn die Elektrode verölt, verkohlt oder abgenutzt ist, muss sie ausgewechselt werden.

Wenn Sie Zündkerzen wiederverwenden, entfernen Sie den Schmutz von den Elektroden und stellen Sie den richtigen Elektrodenabstand ein.

1. Stoppen Sie den Motor.
2. Entfernen Sie die obere Motorabdeckung.
3. Ziehen Sie die Zündkerzenstecker ab.
4. Entfernen Sie die Zündkerzen durch Drehen entgegen des Uhrzeigersinns. Dazu verwenden Sie einen 5/8" (16 mm) Steckschlüssel mit Griff, den sich in der Werkzeugtasche befindet.
5. Zündkerze kontrollieren. Tauschen Sie die Zündkerze aus, wenn die Elektroden abgenutzt sind oder die Isolatoren Risse haben oder beschädigt sind.
6. Messen Sie den Abstand der Elektrode mit einer Drahtfühlerlehre. Der Abstand sollte 0.8-0.9 mm (0.031-0.035 Inches) betragen. Wenn der Abstand anders sein sollte, tauschen Sie die Zündkerze aus.

Verwenden Sie eine NGK DCPR-6E Zündkerze.



ENOF00085-0

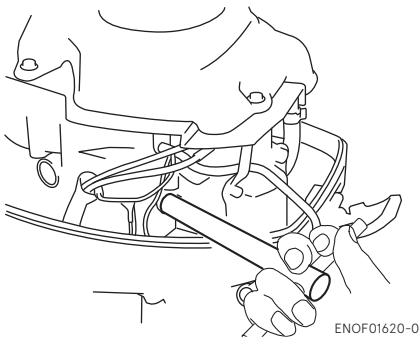
1. Elektrode
 2. Spaltabstand (0.8–0.9 mm, 0.031–0.035 in)
7. Drehen Sie die Zündkerze vorsichtig mit der Hand rein, um ein schiefes Eindrehen zu verhindern.
 8. Ziehen Sie die Zündkerze mit dem richtigen Drehmoment an.

ENON00028-0

Anmerkung

- **Anzugsdrehmoment der Zündkerze:**
18.0 N·m (13.3 ft·lb) [1.84 kgf·m]

Wenn kein Drehmomentschlüssel zum Befestigen der Zündkerze zur Verfügung steht, dann gilt als Faustregel: Handfest anziehen und 1/4 bis 1/2 Umdrehung nachziehen. Ziehen Sie die Zündkerze mit dem korrekten Drehmoment an, sobald Sie einen Drehmomentschlüssel zur Hand haben.



ENOF01620-0

ENOM00088-B

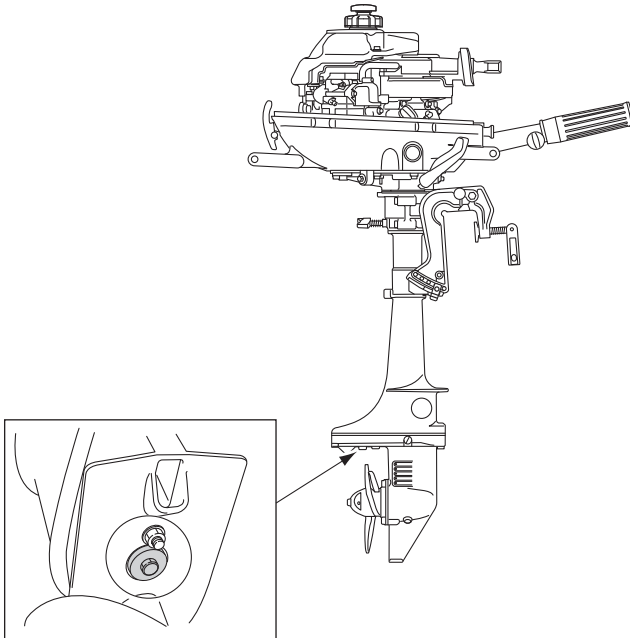
Anodenwechsel

Eine Opferanode schützt den Außenborder vor elektrolytischer Korrosion. Die Anode befindet sich am Getriebegehäuse, Zylinder usw.. Wenn die Anode mehr als 1/3 der Originalgröße abgenutzt ist, muss sie ausgewechselt werden.

ENON00029-0

Anmerkungen

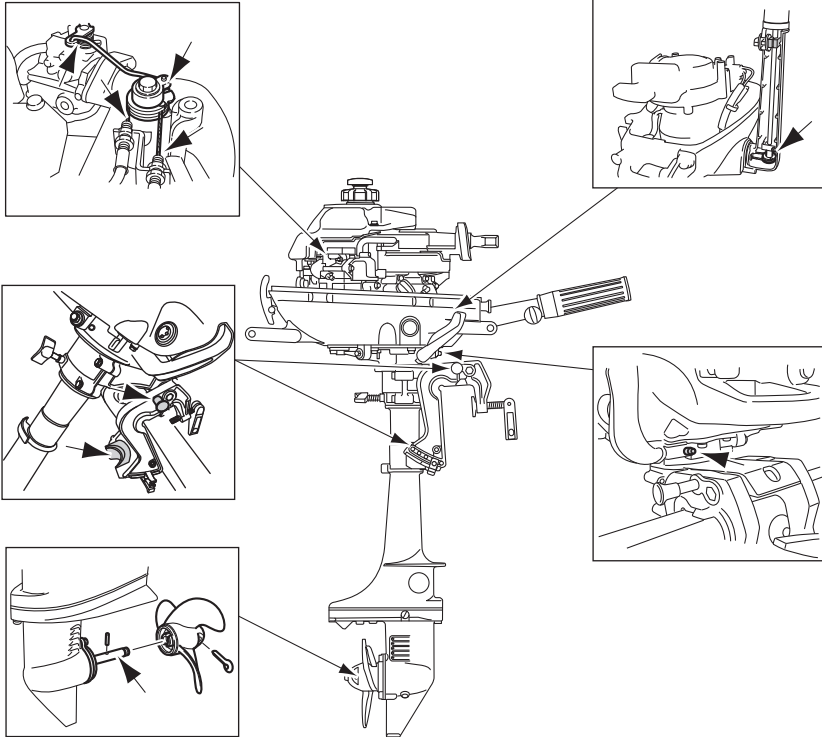
- Niemals die Anode einfetten oder anstreichen.
- Bei jeder Inspektion die Befestigungsschrauben der Anode nachziehen. Auch sie sind der elektrolytischen Korrosion ausgesetzt.



ENOM00960-0

Schmierpunkt

Verwenden Sie wasserbeständiges Fett, um die unten gezeigten Teile zu schmieren.



ENOM00100-A

3. Lagerung außerhalb der Saison

ENOW00934-0

WARNUNG

- **Trennen Sie die Benzinzufuhr, wenn der Motor nicht in Betrieb ist.**
- **Ein Treibstoffleck ist eine Feuer- oder Explosionsgefahr, die zu schweren Verletzungen oder zum Tod führen kann.**

ENOW00097-0

WARNUNG

Versichern Sie sich, dass Sie mit einem Tuch Benzinreste im Gehäuse entfernen und es in Übereinstimmung mit den lokalen Vorschriften für Brandschutz und Umweltschutz entsorgen.

Bevor sie Ihren Außenborder einlagern, ist es eine sehr gute Gelegenheit, ihn von Ihrem Fachhändler warten und überholen zu lassen.

Versichern Sie sich, einen Kraftstoffstabilisator zu verwenden, wenn der Motor vor der Lagerung benutzt wird. (siehe page 57)

ENOM00101-H

Motor

1. Waschen Sie den Motor außen und spülen Sie den Kühlwasserkreislauf mit Süßwasser. Wasser komplett ablaufen lassen.
Wischen Sie Wasser auf sämtlichen Oberflächen mit einem Öltuch ab.
2. Lassen Sie den Kraftstoff vollständig aus dem Kraftstofftank und dem Vergaser ab (Siehe page 58) und reinigen Sie diese Teile.

Denken Sie daran, dass bei längerer Lagerung von Kraftstoff im Vergase, eine gummiartige Schicht gebildet wird, durch die das Schwimmerventil verklebt und somit der Benzinfluss verringert wird.

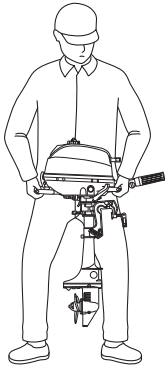
3. Entfernen Sie die Zündkerzen und füllen Sie durch die Öffnungen einen Teelöffel Motoröl oder Lagerspray in die Verbrennungskammer.
4. Betätigen Sie den Anlasser mehrmals, um die Zylinderinnenwände zu schmieren.

ENOW00930-0

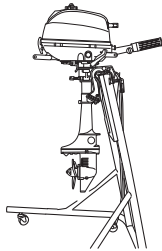
WARNUNG

- **Versichern Sie sich, die Stoppschaltersperre zu entfernen, damit das Entzünden der Zündkerzen verhindert wird.**
- **Stecken Sie ein Stück Stoff in die Öffnung der Zündkerze und entfernen Sie übergelaufenes Öl vom Starten des Außenbordmotors.**

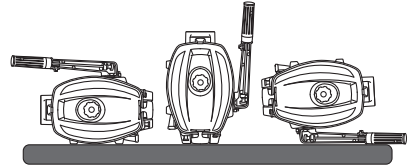
5. Wechseln Sie das Motoröl (siehe page 48).
6. Wechseln Sie das Getriebeöl im Getriebegehäuse (Siehe page 50).
7. Fetten Sie die Schmierstelle (Siehe page 55).
8. Stellen Sie den Motor an einem trockenen Ort senkrecht auf.



ENOW00066-0



ENOF01614-1



ENOF01615-1

ENOM00950-0

Hinzufügen eines Kraftstoffstabilisators

Wenn Sie einen handelsüblichen Kraftstoffstabilisatorzusatz hinzufügen, dann füllen Sie den Kraftstofftank zuerst mit frischem Benzin. Wenn der Tank nicht voll ist, kann der Kraftstoff bei der Lagerung durch die Luft im Tank Schaden nehmen.

1. Vor dem Hinzufügen des Kraftstoffstabilisatorzusatzes entfernen Sie das Wasser aus dem Vergaser (siehe page 58).
2. Folgen Sie den Anleitungen auf dem Hinweisschild, wenn Sie einen Kraftstoffstabilisatorzusatz hinzugeben.
3. Nachdem der Zusatz hinzugegeben wurde, lassen Sie den Außenbordmotor im Wasser ca. 10 Minuten laufen, um sicherzustellen, dass sich keine alten Kraftstoffreste mehr im Kraftstoffsystem befinden und vollständig durch den Kraftstoff mit dem Zusatz ersetzt wurde.
4. Schalten Sie den Motor AUS

ENON00891-0

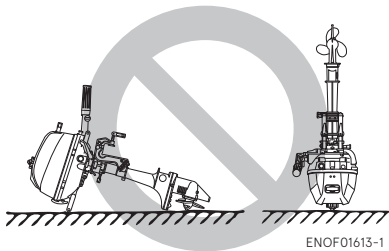
Anmerkung

Wenn Ihr Motor nur gelegentlich benutzt wird, ist es empfehlenswert, bei jeder Tankfüllung einen guten

VORSICHT

Transportieren oder lagern Sie den Außenbordmotor nicht wie unten abgebildet.

Ansonsten wird der Motor beschädigt oder es kann durch austretendes Öl Schaden im Umfeld entstehen.



ENOF01613-1

ENON00940-0

Anmerkung

Stellen Sie sicher, dass der Kraftstoff abgelassen wird wenn der Außenbordmotor entfernt werden muss. Dabei zeigt die Vorderseite oder beide Seiten nach unten so wie es auf der unteren Zeichnung abgebildet ist.

Kraftstoffstabilisator zu verwenden. Der Tank sollte auch immer voll sein, um Kondensation und Verdunstung zu verringern.

ENOM00970-B

Ablassen der Kraftstoffanlage

ENOW00028-A

! WARNUNG

Für mehr Information zum Umgang mit Kraftstoffen wenden Sie sich bitte an einen offiziellen Händler.

Kraftstoffe und ihre Dämpfe sind stark entflammbar und können explodieren.

- Verschütteter Kraftstoff muss sofort aufgewischt werden.
- Halten Sie den Kraftstofftank von jeder Zündquelle wie Funken oder offenem Feuer fern.
- Erledigen Sie alle Arbeiten im Freien oder in einem gut belüfteten Platz.

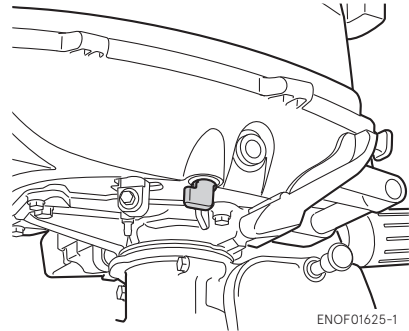
ENOW00097-0

! WARNUNG

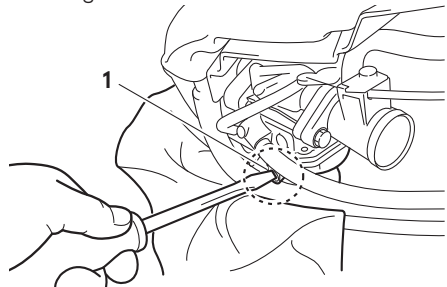
Versichern Sie sich, dass Sie mit einem Tuch Benzinreste im Gehäuse entfernen und es in Übereinstimmung mit den lokalen Vorschriften für Brandschutz und Umweltschutz entsorgen.

10

1. Kraftstoffhahn abschalten.



2. Entfernen Sie die obere Motorabdeckung.
3. Einen geeigneten Lappen unter die Ablassschraube halten.
4. Vergaserablassschraube lösen.



1. Vergaserablassschraube
5. Halten Sie den Außenbordmotor in dieser Position, bis der gesamte Kraftstoff abgelassen ist.
6. Anschließend ziehen Sie die Ablassschraube erneut an.
7. Überprüfen Sie den abgelassenen Kraftstoff auf Wasser oder andere Verunreinigungen. Sollten Sie fündig werden, bauen Sie den Außenbordmotor wieder zusammen, befüllen den Vergaser mit Kraftstoff

und lassen den Kraftstoff erneut ab. Wiederholen Sie diesen Vorgang, bis sich kein Wasser oder andere Verunreinigungen mehr im abgelassenen Kraftstoff befinden.

ENOM00104-K

4. Überprüfen vor Saisonbeginn

Folgende Schritte müssen befolgt werden, wenn der Motor nach der Nebensaison wieder in Betrieb genommen wird.

1. Überprüfen Sie, ob die Schaltung und die Drosselklappenregelung ordnungsgemäß funktionieren. (Vergessen Sie nicht die Propellerwelle zu drehen, wenn Sie die Schaltung überprüfen, sonst könnte das Schaltgestänge beschädigt werden.)
2. Wechseln Sie das Motoröl (siehe page 48).
3. Bevor Sie den Motor starten, entfernen Sie die Stoppschaltersperre und starten Sie ca. 10-mal komplett durch, um Öl durch den Motor laufen zu lassen.
4. Füllen Sie den Kraftstofftank vollständig.
5. Lassen Sie den Motor 3 Minuten in der Leerlaufposition "NEUTRAL" warmlaufen.
6. Lassen Sie den Motor bei niedriger Drehzahl für 5 Minuten laufen.

7. Lassen Sie den Motor bei halbem Gas für 10 Minuten laufen. Das Öl, das für die Einlagerungszeit im Motor verwendet wurde, wird ausgestoßen, um eine optimale Leistungsfähigkeit zu gewährleisten.

ENOM00105-B

5. Eingetauchter Außenbordmotor

ENOW00098-0

 **VORSICHT**

Versuchen Sie nicht, einen untergegangenen Außenborder sofort nach der Bergung zu starten. Der Motor könnte schwer beschädigt werden.

Sobald Sie den Motor wieder aus dem Wasser geborgen haben, bringen Sie ihn sofort zu Ihrer Werkstatt.

Folgende Maßnahmen sind sofort erforderlich, wenn Sie den untergetauchten Außenborder nicht gleich in die Werkstatt bringen können.

1. Waschen Sie den Motor mit Frischwasser ab, um Salz und Schmutz zu entfernen.
2. Schrauben Sie die Ölablassschraube heraus und lassen Sie Motoröl und Wasser vollständig ab.
3. Entfernen Sie die Zündkerzen und lassen Sie das Wasser im Motor ab, indem Sie den Rückholstarter mehrmals ziehen.
Öl bis zum korrekten Füllstand auffüllen.

Das Öl und der Filter müssen vielleicht nach kurzer Zeit wieder gewechselt werden, um die Feuchtigkeit komplett aus dem Kurbelwellengehäuse zu beseitigen.

4. Sprühen Sie eine ausreichende Menge von Originalmotoröl durch die Zündkerzenbohrungen.

Ziehen Sie mehrmals den Rückholstarter, damit das Öl durch den Motor zirkulieren kann.

ENOM00106-A

6. Vorkehrungen bei kaltem Wetter

Wenn Sie bei Temperaturen unter 0° C (32° F) das Boot ankern, besteht die Gefahr, dass das Wasser in der Kühlwasserpumpe gefriert, was zu Schäden an Pumpe, Impeller usw. führen kann. Um dieses Problem zu vermeiden, muss sich die untere Hälfte des Außenborders im Wasser befinden.

ENOM00107-A

7. Auf einen Gegenstand unter Wasser schlagen



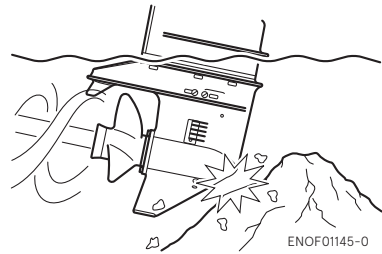
VORSICHT

Grundberührung oder ein Zusammenstoß mit einem Objekt, das unter der Wasseroberfläche treibt, kann zu schweren Schäden am Außenborder führen.

Folgen Sie der unteren Vorgehensweise und kontaktieren Sie so schnell wie möglich einen Händler.

1. Stoppen Sie den Motor sofort.

2. Überprüfen Sie das Kontrollsystem, Getriebegehäuse, Spiegelhöhe des Boots usw.
3. Kehren Sie langsam und vorsichtig zum nächsten Hafen zurück.
4. Kontaktieren Sie einen Händler, um den Außenbordermotor zu überprüfen, bevor er erneut verwendet wird.



ENOF01145-0

ENOM00120-2

8. Hilfsaußenborderbetrieb

Wenn der Hilfsaußenbordermotor nicht in Betrieb ist, achten Sie darauf, dass die Stoppschaltersperre entfernt wurde, schalten Sie in den Vorwärtsgang und kippen Sie dann den Außenbordermotor nach oben. Andernfalls könnte ein Überdrehen des Propellers durch Sprühwasser und Wasseraufnahme den Außenbordermotor beschädigen.

FEHLERBEHEBUNG

ENOM00241-0

Wenn Sie ein Problem entdecken, soll Ihnen die folgende Fehlerbehebungsliste dabei helfen, dieses zu lokalisieren und die richtigen Maßnahmen zu ergreifen
Ein offizieller Händler steht Ihnen dabei gerne mit Hilfe und Information zur Seite.

	Motor konnte nicht gestartet werden	Motorstart startet, aber stoppt bald darauf	Schlechter Leerlauf	Schlechte Beschleunigung	Motordrehzahl ungewöhnlich hoch	Motordrehzahl ungewöhnlich niedrig	Bootschwindigkeit niedrig	Überhitzung des Motors	Mögliche Ursache
KRAFTSTOFFSYSTEM	●	●							Leerer Kraftstofftank
	●	●	●	●		●	●		Geknickte oder beschädigte Kraftstoffleitung
	●	●	●	●		●	●	●	Nicht geöffnetes Entlüftungsventil am Kraftstofftank
	●	●	●	●		●	●	●	Kraftstofffilter, Kraftstoffpumpe oder Vergaser verstopft
			●	●		●	●	●	Verwendung von schlechtem Motoröl
	●	●	●	●			●	●	Qualitativ schlechter Kraftstoff
	●			●					Übermäßige Kraftstoffzufuhr
	●	●	●	●		●	●	●	Schlechte Vergasereinstellung
ELEKTRISCHES SYSTEM	●	●	●	●		●	●	●	Keine vorgeschriebene Zündkerze
	●	●	●	●		●	●		Dreck, Ruß usw. an der Zündkerze
	●	●	●	●		●	●		Kein oder geringer Zündfunken
	●								Kurzschluss des Stoppschalters
	●		●	●		●	●		Zündzeitpunkt falsch
	●								Sicherungsplatte nicht am Stoppschalter montiert
	●								Abschaltung des Drahts oder loser Erdverbindung

		Motor konnte nicht gestartet werden	Motorstart startet, aber stoppt bald darauf	Schlechter Leerlauf	Schlechte Beschleunigung	Motordrehzahl ungewöhnlich hoch	Motordrehzahl ungewöhnlich niedrig	Bootschwindigkeit niedrig	Überhitzung des Motors	Mögliche Ursache
SONSTIGE	●		●	●			●			Falsche Einstellung der Gasverbindung
								●	●	Unzureichende Kühlwasserzirkulation, verstopfte oder defekte Pumpe
			●					●	●	Defektes Thermostat
				●	●			●	●	Kavitation oder Ventilation
				●	●	●		●	●	Falsche Propellerwahl
			●	●	●	●		●	●	Beschädigter oder verbogener Propeller
				●	●			●	●	Falsche Position des Trimmelbolzens
				●	●	●		●	●	Unausgeglichene Bootsbeladung
				●	●	●		●	●	Spiegelhöhe zu hoch oder zu niedrig
		●	●				●			Wenig Druck
			●						●	Rußniederschlag in der Verbrennungskammer
			Motorgeräusche							

ZUBEHÖRSATZ

ENOM00242-0

Folgende Werkzeuge und Ersatzteile wurden mit dem Motor ausgeliefert.

Gegenstände		Menge	Hinweis
Wartungswerkzeuge	Werkzeugtasche	1	
	Zange	1	
	Knarre	1	10 × 13 mm
	Knarre	1	16 mm
	Steckschlüsselgriff	1	
	Schraubenzieher	1	Kreuz- und gerader Punkt
	Schraubendrehergriff	1	
Ersatzteile	Not-Starterseil	1	ø4-1000 mm
	Zündkerze	1	NGK: DCPR6E
	Scherstift	1	
	Sicherungssplint	1	
	Stoppschaltersperre	1	

PROPELLERTABELLE

ENOM00245-0

Verwenden Sie einen Originalpropeller.

Ein Propeller muss so gewählt werden, dass bei der Fahrt die Drehzahl bei weit geöffneter Drosselklappe innerhalb des empfohlenen Bereichs liegt.

2.5: 4500–5500 min⁻¹ (rpm)

3.5: 5000–6000 min⁻¹ (rpm)

ENON00245-0

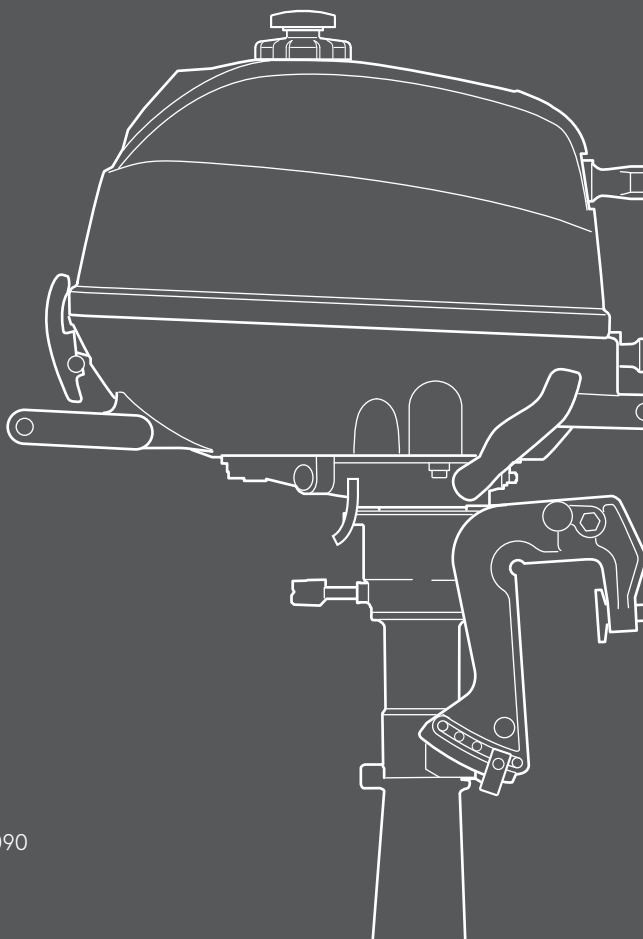
Anmerkung

Jede Größe zeigt die Anzahl der Propellerblätter × Durchmesser × Abstand.

	Propellerkennzeichnung	Propellergröße Durchmesser x Abstand	Material	Hinweise
Leichte Boote Schwere Boote	7	3 × 188 × 178 mm 3 × 7.4 × 7.0 in	Kunststoff	Standard
	6	3 × 188 × 145 mm 3 × 7.4 × 5.7 in	Kunststoff	Option
			Aluminum	Option
4.5	3 × 188 × 110 mm 3 × 7.4 × 4.3 in	Kunststoff	Option	

BENUTZERHANDBUCH

MFS 2.5C
MFS 3.5C



TOHATSU CORPORATION

5-4, Azusawa 3-Chome, Itabashi-Ku
Tokyo 174-0051, Japan
Tel: +81-3-3966-3117 Fax: +81-3-3966-0090
www.tohatsu.com

MEMO

A series of horizontal dashed lines for writing.

