

# SPACY



FR A Accrochage / B Réception  
 DE A Aufnahme- / B Befestigungsschiene  
 NL A Ophangrail- / B Bevestigingsrail  
 ES A fijación / B cierre  
 IT A Aggancio / B Ricezione  
 PT A Perfil de engate / B e de fecho  
 EN A Fixing / B Reception section

x1

FR C rail / D support  
 DE C Führungsschiene / D Halterung  
 NL C Geleidersrail / D Houder  
 ES C guía / D soporte  
 IT C guida di scorrimento / D supporto  
 PT C guia / D suspensão  
 EN C rail / D support

x1

FR Demi-lame 2 joncs  
 DE Halblamelle 2 Lippen  
 NL Half profiel 2 geleiders  
 ES Media lámina reversible  
 IT Semi-pannello 2 bordi  
 PT Meia lâmina reversível  
 EN Half-panel 2 leaves

x1

FR Lame  
 DE Lamelle  
 NL Profiel  
 ES Lámina

IT Pannello  
 PT Lámina  
 EN Leaf

FR Demi-lame 1 jonc  
 DE Halblamelle 1 Lippe  
 NL Half profiel 1 geleider  
 ES Media lámina fija  
 IT Semi-pannello 1 bordo  
 PT Meia lâmina fixa  
 EN Half-panel 1 leaf

x1

FR Lame fermeture  
 DE Schließprofil  
 NL Sluitprofiel  
 ES Lámina de cierre

IT Pannello di chiusura  
 PT Lámina de fecho  
 EN Closing leaf

x1

FR Poignée  
 DE Griff  
 NL Greep / kruk  
 ES Manetas / cerradura  
 IT Maniglia  
 PT Maçaneta  
 EN Handle

x2

Ø 4.3 mm L 45 mm x4  
 Ø 4 mm L 30 mm x15

L16mm x2 x1

FR Fixer le support du rail dans l'encadrement  
 DE Befestigen Sie die Halterung am Rahmen  
 NL Bevestig de houder op het kozijn  
 ES Fijar el soporte de la guía al marco  
 IT Fissare il supporto della guida di scorrimento nel vano  
 PT Fixar o suporte das guias no enquadramento  
 EN Fix the slideway to the frame

x1

FR Fixer la gâche  
 DE Bringen Sie den Beschlag an  
 NL Bevestig de slotplaat  
 ES Fijar el cierre de la maneta

IT Fissare la bocchetta  
 PT Instalar a chapa-testa  
 EN Fit the strike plate

x1

FR Fixer les clips d'accrochage au mur  
 DE Fixieren Sie die Clips für das Befestigungsprofil  
 NL Bevestig de bevestigingsclips op de wand  
 ES Fijar los accesorios de montaje a la pared  
 IT Fissare il clip di aggancio al muro  
 PT Fixar os clips de encaixe à parede  
 EN Install the fixing clips on the wall

x5

FR Double cloison  
 DE Trennwand  
 NL Dubbele wand  
 ES Doble tabique  
 IT Doppio tramezzo  
 PT Divisória dupla  
 EN Double folding door

x2

FR Clipper la porte au mur  
 DE Klippen Sie die Tür an der Wand fest  
 NL Klip de deur aan de wand  
 ES Clipar el perfil de fijación a la pared  
 IT Agganciare la porta al muro  
 PT Encaixar a porta no paredeco  
 EN Clip the door to the wall

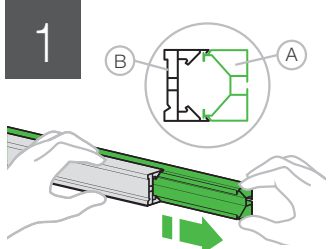
x2

FR Clipper le rail et le support dans le support  
 DE Klippen Sie die Führungsschiene mit Lamellen in die Halterung  
 NL Klik de geleidersrail met profielen in de houder  
 ES Clipar la guía y las láminas en el soporte  
 IT Agganciare la guida di scorrimento e l'anta mobile nel supporto  
 PT Introduzir a guia e as lâminas no suporte  
 EN Clip the rail and panels in the slideway

x1

FR Insérer le rail dans le tablier  
 DE Schieben Sie die Führungsschiene über die Lamellen  
 NL Schuif de geleidersrail over de profielen  
 ES Insertar la guía en el panel de láminas  
 IT Inserire la guida di scorrimento nell'anta mobile  
 PT Inserir a guia no painel de lâminas  
 EN Slide the rail into the panels

x1

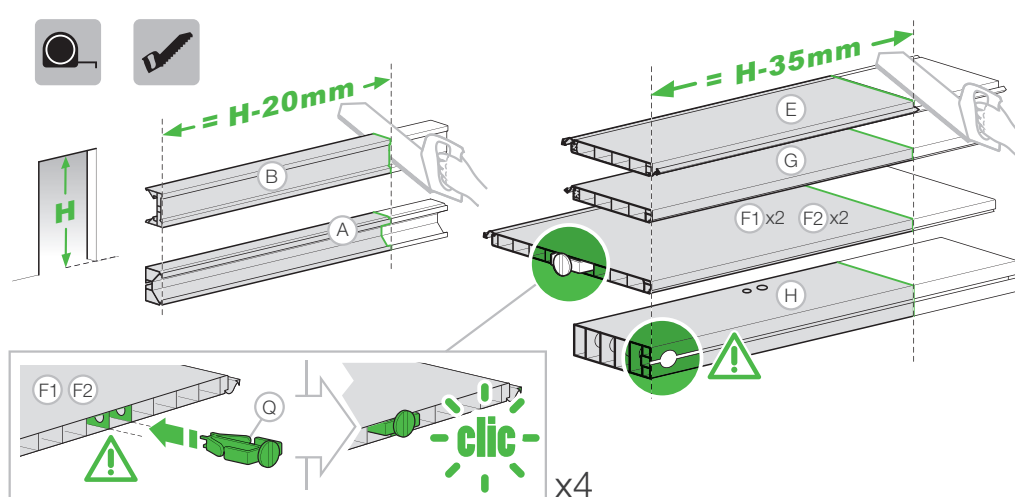


FR Séparer accrochage et réception  
 DE Trennen Sie Aufnahme- und Befestigungsschiene  
 NL Scheid de ophangrail en de bevestigingsrail  
 ES Separar el perfil lateral de fijación del perfil lateral de cierre  
 IT Separare aggancio e ricezione  
 PT Separar o perfil lateral de engate e o perfil lateral de fecho  
 EN Separate the fixing and receiving sections

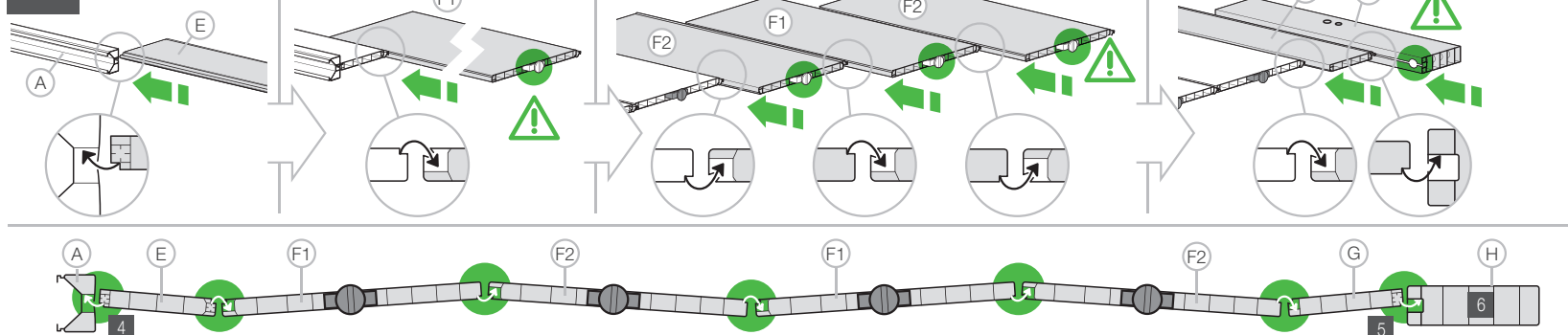
x1

FR Recouper la réception, l'accrochage et les lames selon la hauteur de l'encadrement  
 DE Kürzen Sie Aufnahme-, efestigungsschiene und Lamellen auf Höhe des Rahmens  
 NL Kort de ophangrail, bevestigingsrail en profielen in op lengte van het kozijn  
 ES Cortar a la medida el perfil y lateral según la altura de la puerta o marco  
 IT Ritagliare la ricezione, l'aggancio ed i pannelli in base all'altezza del vano  
 PT Cortar à medida o perfil de fecho e engate lateral segundo a altura de enquadramento da porta  
 EN Cut the receiving and fixing profiles and the leaves to the frame height

x4



FR Assembler le tablier  
 DE Stecken Sie die Lamellen zusammen  
 NL Verbind de profielen  
 ES Ensambler las láminas entre sí  
 IT Assemblare l'anta mobile  
 PT Unir as lâminas  
 EN Assemble the panels



FR Visser les patins côté accrochage  
 DE Schrauben Sie die Halter an Aufnahmeschiene  
 NL Schroef de houder op ophangrailrail  
 ES Atornillar los patines del lado de la fijación  
 IT Avvitare i pattini dal lato aggancio  
 PT Aparafusar a patilha à meia lâmina de engate  
 EN Screw the rollers on the fixing face

x1

FR Visser les patins côté réception  
 DE Schrauben Sie die Halter an die Befestigungsschiene  
 NL Schroef de houder op bevestigingsrail  
 ES Atornillar patin del lado de la fijación  
 IT Avvitare i pattini dal lato ricezione  
 PT Aparafusar a patilha à meia lâmina de fecho  
 EN Screw the rollers on the receiving face

x1

FR Clipper l'embout sur la lame fermeture  
 DE Klippen Sie den Anschluss in das Schließprofil  
 NL Klip de beugel in het sluitprofiel  
 ES Clipar el soporte guía sobre la lámina de cierre  
 IT Agganciare la punta sul pannello di chiusura  
 PT Introduzir a peça de encaixe na lâmina de fecho  
 EN Clip the end cap on closing leaf

x1

FR Insérer le rail dans le tablier  
 DE Schieben Sie die Führungsschiene über die Lamellen  
 NL Schuif de geleidersrail over de profielen  
 ES Insertar la guía en el panel de láminas  
 IT Inserire la guida di scorrimento nell'anta mobile  
 PT Inserir a guia no painel de lâminas  
 EN Slide the rail into the panels

x1

FR Séparer rail et support  
 DE Trennen Sie Führungsschiene und Halterung auf Breite des Rahmens  
 NL Kort de geleidersrail en houder in op breedte van het kozijn  
 ES Separar la guía del soporte de fijación  
 IT Separare la guida di scorrimento ed il supporto  
 PT Separar a guia e o suporte de fixação  
 EN Separate the rail and support

x1

FR Recouper le rail et le support selon la largeur de l'encadrement  
 DE Kürzen Sie Führungsschiene und Halterung auf Breite des Rahmens  
 NL Kort de geleidersrail en houder in op breedte van het kozijn  
 ES Cortar la guía superior y el soporte según el ancho de la apertura  
 IT Ritagliare la guida di scorrimento in base alla lunghezza del vano  
 PT Cortar a guia superior e o suporte segundo a largura do enquadramento  
 EN Cut the rail and support to fit the door frame

x1

FR Insérer le rail dans le tablier  
 DE Schieben Sie die Führungsschiene über die Lamellen  
 NL Schuif de geleidersrail over de profielen  
 ES Insertar la guía en el panel de láminas  
 IT Inserire la guida di scorrimento nell'anta mobile  
 PT Inserir a guia no painel de lâminas  
 EN Slide the rail into the panels

x1

FR Fixer le support du rail dans l'encadrement  
 DE Befestigen Sie die Halterung am Rahmen  
 NL Bevestig de houder op het kozijn  
 ES Fijar el soporte de la guía al marco  
 IT Fissare il supporto della guida di scorrimento nel vano  
 PT Fixar o suporte das guias no enquadramento  
 EN Fix the slideway to the frame

x4

FR Clipper le rail et le tablier dans le support  
 DE Klippen Sie die Führungsschiene mit Lamellen in die Halterung  
 NL Klik de geleidersrail met profielen in de houder  
 ES Clipar la guía y las láminas en el soporte  
 IT Agganciare la guida di scorrimento e l'anta mobile nel supporto  
 PT Introduzir a guia e as lâminas no suporte  
 EN Clip the rail and panels in the slideway

x1

FR Insérer le rail dans le tablier  
 DE Schieben Sie die Führungsschiene über die Lamellen  
 NL Schuif de geleidersrail over de profielen  
 ES Insertar la guía en el panel de láminas  
 IT Inserire la guida di scorrimento nell'anta mobile  
 PT Inserir a guia no painel de lâminas  
 EN Slide the rail into the panels

x1

FR Fixer les clips d'accrochage au mur  
 DE Fixieren Sie die Clips für das Befestigungsprofil  
 NL Bevestig de bevestigingsclips op de wand  
 ES Fijar los accesorios de montaje a la pared  
 IT Fissare il clip di aggancio al muro  
 PT Fixar os clips de encaixe à parede  
 EN Install the fixing clips on the wall

x5

FR Clipper la porte au mur  
 DE Klippen Sie die Tür an der Wand fest  
 NL Klip de deur aan de wand  
 ES Clipar el perfil de fijación a la pared  
 IT Agganciare la porta al muro  
 PT Encaixar a porta no paredeco  
 EN Clip the door to the wall

x5

FR Installer la poignée  
 DE Bringen Sie den Griff an  
 NL Installeer de greep/kruk  
 ES Montar la maneta

x2

FR Fixer le profilé de réception au mur  
 DE Befestigen Sie das Aufnahmeprofil an der Wand  
 NL Bevestig het ophangprofiel aan de wand  
 ES Fijar el perfil de cierre a la pared  
 IT Fissare il profilato di ricezione al muro  
 PT Fixar o perfil de fecho à parede  
 EN Fix the receiving profile to the wall

x5

FR Fixer la gâche  
 DE Bringen Sie den Beschlag an  
 NL Bevestig de slotplaat  
 ES Fijar el cierre de la maneta

x1

FR Clipper la porte au mur  
 DE Klippen Sie die Tür an der Wand fest  
 NL Klip de deur aan de wand  
 ES Clipar el perfil de fijación a la pared  
 IT Agganciare la porta al muro  
 PT Encaixar a porta no paredeco  
 EN Clip the door to the wall

x2

FR Insérer le rail dans le tablier  
 DE Schieben Sie die Führungsschiene über die Lamellen  
 NL Schuif de geleidersrail over de profielen  
 ES Insertar la guía en el panel de láminas  
 IT Inserire la guida di scorrimento nell'anta mobile  
 PT Inserir a guia no painel de lâminas  
 EN Slide the rail into the panels

x2

FR Insérer le rail dans le tablier  
 DE Schieben Sie die Führungsschiene über die Lamellen  
 NL Schuif de geleidersrail over de profielen  
 ES Insertar la guía en el panel de láminas  
 IT Inserire la guida di scorrimento nell'anta mobile  
 PT Inserir a guia no painel de lâminas  
 EN Slide the rail into the panels

x1

Grosfillex

Réf. 4099215  
 Grosfillex Société par Actions Simplifiées  
 Capital de 408 000 Euros  
 RC Bourg-en-Bresse 759 201 106  
 Rue de Lac  
 CS60401 Arbenat  
 01117 Oyonnax Cedex - France