

1	Advertencias generales de seguridad	2
2	Instalación	10
3	Descripción de los mandos	23
4	Instrucciones de uso	34
5	Limpieza y mantenimiento	55
6	Resolución de problemas. Qué hacer si...	58
7	Soluciones para eventuales anomalías de funcionamiento	64

Le agradecemos su confianza al elegir nuestro producto. Le aconsejamos que lea atentamente todas las instrucciones que figuran en este manual al objeto de conocer las condiciones más idóneas para un uso correcto y seguro de su lavavajillas. Los varios apartados se presentan de manera que se pueda avanzar paso a paso en el conocimiento de todas las funciones del aparato. Los textos son de fácil comprensión y están ilustrados con imágenes detalladas. El presente manual le dará consejos útiles para el uso de los cestos, de las toberas de rociado, de los compartimentos, filtros y programas de lavado y para la correcta programación de los mandos. Los consejos de limpieza suministrados permitirán mantener inalterado el rendimiento de su lavavajillas con el transcurso del tiempo. Este manual, de fácil consulta, dará cumplida respuesta a todas las cuestiones que puedan surgir con respecto al uso del lavavajillas.



**INSTRUCCIONES PARA EL INSTALADOR:** están destinadas al **técnico competente** que deberá llevar a cabo la instalación, la puesta en servicio y el control del aparato.



**INSTRUCCIONES PARA EL USUARIO:** contienen los consejos para el uso, la descripción de los mandos y las correctas operaciones de limpieza y mantenimiento del aparato.



El manual recopila opciones, programas y funciones que pueden estar presentes en el tipo de lavavajillas que usted ha adquirido. Para las características específicas de su modelo, consulte el manual que se proporciona con el producto.

---

# TRADUCCIÓN DEL MANUAL ORIGINAL

## 1 Advertencias generales de seguridad

- Este manual forma parte integrante del aparato; debe mantenerse siempre íntegro junto al aparato (incluso en caso de venta) para futuras consultas. Antes de usar el aparato, lea cuidadosamente todas las instrucciones contenidas en este manual.
- Este aparato está diseñado para un uso doméstico y aplicaciones similares, como por ejemplo cocinas para el personal de tiendas, oficinas y otros lugares de trabajo, comunidades, huéspedes en hoteles, albergues, bed and breakfast y otros establecimientos residenciales; su uso está permitido únicamente en lugares fijos. El aparato se ha fabricado para llevar a cabo la siguiente función: **lavado y secado de vajilla**; cualquier otro uso se considera inapropiado. **El fabricante no se hace responsable de ningún uso diferente a los indicados.**
- ¡No use aparatos que han sido dañados durante el transporte! En caso de duda, consulte a su proveedor.
- El aparato debe ser instalado y conectado de acuerdo con las instrucciones proveídas por el fabricante. **La instalación debe ser realizada por un técnico cualificado, en concordancia con las regulaciones vigentes.**

- No deje el material de embalaje de desecho sin supervisión en el ambiente doméstico. No permita que los niños jueguen con los materiales de embalaje. Separe los materiales que componen el paquete y llévelos al centro de recogida selectiva de residuos más cercano.
- La ficha de identificación con las características técnicas, número de serial y marcas está colocado visiblemente en el borde interno de la puerta. La ficha de identificación **nunca se deberá retirar**.
- El aparato debe poseer una conexión de tierra según las normas vigentes de seguridad eléctrica. **El fabricante rechaza cualquier responsabilidad por daño a personas o propiedades provocados por la falta de conexión o por la conexión defectuosa de la línea de tierra.**
- Durante la instalación el aparato debe estar desconectado de la red.
- No instale el aparato en un lugar sujeto a congelación.
- No instale el aparato cerca de equipos con alta irradiación de temperatura (ej. estufas, chimeneas, etc.) porque pueden causar daños.
- Si el aparato es instalado en un compartimento que está encima o debajo de otro equipo (ej. estufas, hornos, etc.) lea cuidadosamente las instrucciones de manufactura del equipo. Si las instrucciones del equipo no contienen ninguna información, contacte con el fabricante del equipo para asegurarse que el

---

aparato pueda ser instalado encima o debajo de este.

- Empotrar el aparato debajo de una hornilla está absolutamente prohibido. Instalar una hornilla encima de un aparato no empotrado está absolutamente prohibido.
- Para asegurar la estabilidad, instale el aparato solo bajo una encimera continua y fije cuidadosamente a los gabinetes adyacentes. Si el aparato es instalado en un gabinete alto, ambos, el aparato y el gabinete, deben ser fijados adecuadamente.
- Si el aparato no está empotrado y por lo tanto es accesible por un costado, el área de la bisagra de la puerta debe estar cubierta por razones de seguridad (peligro de lesión). Las opciones para cubrirla están disponibles como un accesorio por distribuidores especialistas o servicio de asistencia post-venta.
- Asegúrese de que el voltaje y la frecuencia de la red eléctrica coincidan con los valores en la ficha de identificación del aparato.
- El enchufe al final del cable de alimentación y la toma de corriente correspondiente deben ser del mismo tipo y deben cumplir con la regulación vigente sobre instalaciones eléctricas. Evite el uso de adaptadores o derivadores, ya que podrían provocar sobrecalentamientos o quemaduras.

- El enchufe del aparato debe ser accesible después de la instalación. Nunca desconecte el enchufe tirando del cable de alimentación.
- Si el aparato está provisto solo de cable de alimentación (sin enchufe), se deberá instalar un interruptor que permita una desconexión total con categoría de protección contra sobretensión de grado III en un lugar de fácil acceso en la línea de alimentación.
- El aparato se **debe** conectar a la toma de agua con mangueras nuevas.
- Al finalizar la instalación, efectúe una breve prueba del aparato. Con el lavavajillas vacío, elija un programa con una temperatura de lavado de entre 45 y 70 °C y un detergente específico para lavavajillas. (No basta con ejecutar el programa remojo). Si el lavavajillas no opera correctamente, desconéctelo de la alimentación eléctrica y llame al centro de asistencia técnica más cercano. **No intente reparar el aparato.**
- Este lavavajillas debe ser usado por adultos. El uso del aparato por parte de niños a partir de 8 años de edad y personas con capacidades físicas, sensoriales o mentales reducidas o falta de experiencia y/o conocimiento solo está permitido bajo la supervisión de una persona responsable de su seguridad.
- No permita que los niños jueguen con el aparato.

- Mantenga a los niños alejados del lavavajillas cuando la puerta esté abierta. Compruebe siempre que el recipiente del detergente esté vacío al terminar el programa de lavado.
- La limpieza y el mantenimiento regular del aparato realizados por niños solo está permitido bajo la supervisión de una persona responsable de su seguridad.
- Algunos detergentes son fuertemente alcalinos. Evite todo contacto con la piel y los ojos. Los detergentes pueden ser extremadamente dañinos si son ingeridos. Contienen sustancias capaces de causar daño permanente en la boca y en la garganta, e incluso causar sofocación. Lea cuidadosamente las instrucciones de seguridad en el empaque de estos productos.
- No tome residuos de agua presentes en la vajilla o en el aparato al final del programa de lavado.
- No introduzca solventes como alcohol o aguarrás en el aparato, ya que pueden causar una explosión. No introduzca vajillas que presenten residuos de ceniza, cera o pintura.
- Nunca deje la puerta del lavavajillas abierta; alguien podría tropezar con ella. Apoyarse o sentarse en la puerta del lavavajillas cuando esta está abierta puede causar que el aparato se vuelque.
- Al finalizar cada uso, apague el lavavajillas para evitar la dispersión de energía eléctrica.

- Los cuchillos y otros utensilios de cocina con punta cortante se deben colocar en el cesto con la punta hacia abajo, o en posición horizontal encima del cesto. Preste atención a no cortarse y asegúrese de que no sobresalgan con respecto al cesto.
- El lavavajillas cumple con todos los requerimientos previstos por las normas vigentes de seguridad y equipos eléctricos. Eventuales controles técnicos deberán ser realizados exclusivamente por técnicos autorizados y capacitados: **las reparaciones realizadas por personal no autorizado invalidarán la garantía, así como causar un peligro potencial para el usuario.**
- En el caso de una avería, desconecte el lavavajillas de la alimentación eléctrica y cierre la toma de agua. En el caso de daño del cable de alimentación, solicite el reemplazo solo al fabricante o a un centro de asistencia técnica autorizado.
- Algunos de los componentes están encendidos incluso cuando el botón de encendido (**on/off**) está en la posición de apagado (off). Antes de realizar cualquier trabajo de mantenimiento en el aparato, desconecte el enchufe o apague el interruptor de pared.
- El lavavajillas no debe limpiarse mediante chorros de agua, dispositivos para la limpieza de alta presión o dispositivos para la limpieza a vapor.

- **Modelos provistos de “aguastop”**

Es un dispositivo que previene eventuales inundaciones en el caso de una pérdida de agua. Cuando el “aguastop” se active, llame a un técnico cualificado para identificar y reparar la avería.

Dentro de la manguera de alimentación de agua del “aguastop” hay partes eléctricas. **No corte la manguera y no permita que el “aguastop” caiga en el agua.** En el caso de un daño en la manguera de alimentación de agua del “aguastop”, desconecte el aparato de la alimentación eléctrica y de la toma de agua.

**Atención: El dispositivo funciona solamente si el lavavajillas está conectado a la red eléctrica.**

### ***1.1 Declaración de conformidad***

El aparato cumple con los requisitos fundamentales de las siguientes directivas europeas:

- 2009/125/CE
- 2011/65/UE
- 2014/35/UE
- IEC/EN 62471, grupo de riesgo 1, para los modelos con iluminación interna.
- IEC/EN 61770



## 1.2 Eliminación



El aparato no debe eliminarse junto a los demás residuos (directiva 2012/19/CE).

Este aparato no contiene una cantidad de sustancias que pueda considerarse peligrosa para la salud y el medioambiente, de acuerdo con las directivas europeas actuales:

Para la eliminación:

- Corte el cable de alimentación eléctrica;
- inutilice la cerradura.

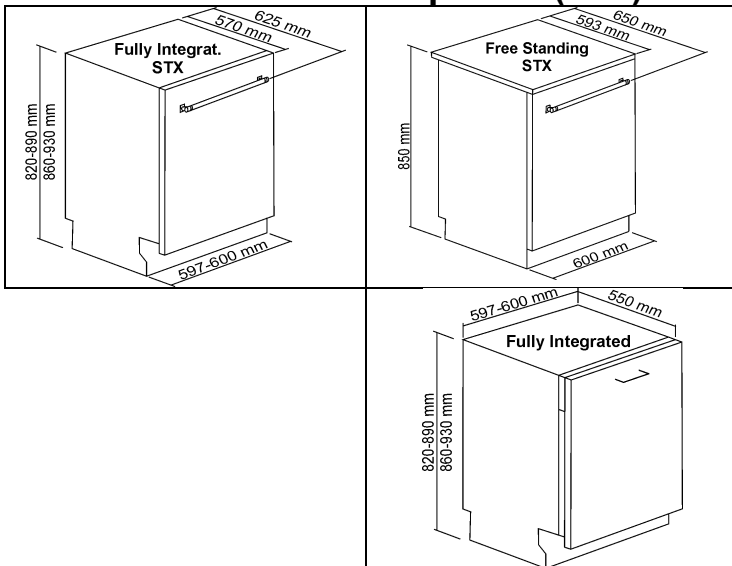
**El fabricante no asume ninguna responsabilidad por daños a personas o a propiedades provocados por el incumplimiento de las precauciones antes mencionadas, por la violación de cualquier componente del aparato, o por el uso de repuestos no originales.**

## 2 Instalación

### 2.1 Características técnicas

Presión de suministro de agua	mín. 0,05 - máx. 0,9 MPa (mín. 0,5 – máx. 9 bar)
Temperatura de suministro de agua	máx. 60 °C
Capacidad	12-13 cubiertos estándar
Clase de protección contra la humedad	IPX0
Protección contra descargas eléctricas	clase I
Datos eléctricos	ver ficha de características

### Dimensiones del aparato (mm)

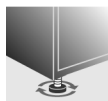


## 2.2 Información general

- Retire los retenedores de los cestos de poliestireno.
- Coloque el aparato en el lugar deseado para su instalación.
- El lavavajillas se puede colocar contras paredes o muebles.
- Si el lavavajillas debe ser instalado cerca de una fuente de calor, coloque un panel aislante especial para prevenir sobrecalentamientos y funcionamientos anómalos del aparato.
- Para asegurar la estabilidad, instale solo lavavajillas panelables o integrados solo bajo encimeras continuas, y atorníllelos a muebles adyacentes.
- Para facilitar el proceso de instalación, las mangueras de alimentación y las de drenaje pueden ser orientadas en cualquier dirección; asegúrese de que esas mangueras no estén retorcidas, aplastadas o muy tensas.
- Una vez que las mangueras hayan sido colocadas en la dirección deseada, asegúrese de que la virola de fijación quede correctamente ajustada.
- Para el paso de las mangueras y del cable de alimentación, se requiere un agujero de mínimo 8cm de diámetro.
- Antes de colocar el lavavajillas en su posición final, abra el grifo de agua y verifique que no haya pérdidas ni en la conexión al grifo, ni en la conexión al lavavajillas, ni en la manguera.

- Para instalar el lavavajillas junto a la pared trasera, es necesario pasar los tubos a través de la parte inferior, donde se encuentra el espacio específico para pasarlos.
- Las siguientes piezas de recambio estarán disponibles durante 7 años una vez finalizada la producción del modelo: bomba de lavado y de descarga; resistencias de calentamiento; conductos, incluidos los flexibles, las válvulas, los filtros y los dispositivos de acquastop; partes estructurales e internas relativas a la puerta (por separado o combinadas); tarjetas de circuito impreso; pantallas electrónicas; interruptores de presión, termostatos y sensores; softwares y firmwares, incluido el software para el reinicio.
- Las siguientes piezas de recambio estarán disponibles durante 10 años una vez finalizada la producción del modelo: bisagra y junta de estanqueidad de la puerta; otras juntas; brazos de lavado; grupo filtrante; cestos, guías de deslizamiento y accesorios.
- Algunas piezas de recambio están disponibles solamente para los reparadores autorizados.
- No todas las piezas de recambio hacen referencia a todos los modelos.

- La base de datos EPREL de la UE proporciona información acerca de las prestaciones del lavavajillas. La base de datos se puede consultar directamente gracias al código QR que se encuentra en la etiqueta energética del lavavajillas, o bien utilizando la conexión <https://eprel.ec.europa.eu>. En este caso, se deberá introducir el nombre del modelo que se encuentra en la etiqueta de las características, colocada en el lateral de la puerta. Para información más detallada acerca de la etiqueta energética: [www.theenergylabel.eu](http://www.theenergylabel.eu).



Nivele el aparato sobre el suelo ajustando los pies regulables y utilizando la correspondiente llave Allen. Esta operación es indispensable para asegurar el correcto funcionamiento del lavavajillas.



*Algunos modelos solo poseen un pie trasero que se puede regular a través de un tornillo colocado en la parte inferior de la cara delantera del aparato.*



Empotrar un lavavajillas bajo una hornilla está **absolutamente prohibido**.

**Tampoco está permitido instalar lavavajillas** en contacto directo con aparatos diferentes de los electrodomésticos tradicionales de cocina (ej. chimeneas, estufas, etc.).

Cuando se instale un lavavajillas en un lugar adyacente a uno u otros electrodomésticos, es necesario cumplir con todas las recomendaciones indicadas por el fabricante del aparato (distancias mínimas, procedimiento de instalación, etc.).

Consulte a su distribuidor o en la página del fabricante si el lavavajillas se puede instalar en posición elevada. En ese caso, el lavavajillas y el mueble en el que se instala o se apoya deben estar fijados para garantizar la estabilidad y evitar cualquier posibilidad de vuelco.

Con el lavavajillas instalado en posición elevada, preste especial atención a la extracción de los cestos para evitar la caída de objetos o de los mismos cestos. Una instalación incorrecta puede conllevar el vuelco del aparato.



### **Solo para modelos de instalación libre**

- Está **absolutamente prohibido** instalar una encimera sobre el lavavajillas de instalación libre.
- Si el aparato queda accesible por un lado, es necesario cubrir la parte de la bisagra de la puerta por motivos de seguridad (peligro de lesiones). Las protecciones están disponibles como accesorio en el Servicio de Asistencia Técnica.
- La encimera del lavavajillas de libre instalación puede retirarse para permitir la instalación bajo una superficie de trabajo. Es necesario adquirir el **kit correspondiente** a los distribuidores autorizados o al Servicio de Asistencia Técnica. La operación la debe llevar a cabo el personal autorizado.

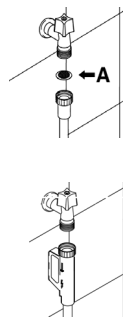
## 2.3 Conexión a la red de distribución del agua



**Prevenga eventuales riesgos de obstrucción o averías:** si la tubería del agua fuese nueva o quedara inutilizada por mucho tiempo, antes de conectar el aparato a la red de distribución del agua, controle que el agua salga bien limpia y sin impurezas para evitar que se produzcan desperfectos en el aparato. **Para la conexión del lavavajillas a la red de distribución del agua, use exclusivamente mangueras nuevas; nunca utilice mangueras viejas o usadas.**

### CONEXIÓN A LA TOMA DE AGUA

Conecte la manguera de alimentación a la toma de agua fría con un casquillo roscado de  $\frac{3}{4}$ " gas, insertando el filtro **A** suministrado con el lavavajillas. **Asegúrese de atornillar firmemente la manguera en su lugar usando las manos y luego complete el ajuste con un alicate dando  $\frac{1}{4}$  de vuelta.**





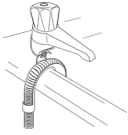
---

**En los lavavajillas provistos de “AGUASTOP”, el filtro está ya insertado en el casquillo roscado.**

El lavavajillas también se puede conectar a una toma de agua caliente **que no exceda 60 °C**. Suministrando agua caliente al lavavajillas se reduce el tiempo de lavado de unos 20 minutos, pero también reduce ligeramente su efectividad. Realice la conexión a la toma de agua caliente doméstica utilizando el mismo procedimiento descrito para la toma de agua fría.

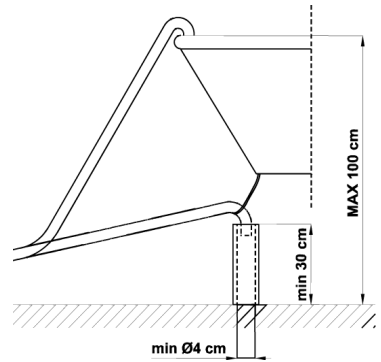
**Nota adicional para la conexión de agua, relativa al mercado alemán:**

Asegúrese, antes de conectar el producto al suministro de agua de la vivienda, de que esta cuente con un dispositivo de seguridad contra la contaminación del agua potable por reflujos (según DIN EN 1717). Las válvulas y/o grifos de agua disponen de estos dispositivos de seguridad si la instalación hidráulica de la vivienda se ha realizado correctamente.



## CONEXIÓN AL DESAGÜE

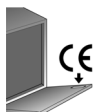
Inserte la manguera de desagüe en un tubo de desagüe que tenga un diámetro de por lo menos **4 cm**; o como alternativa, colóquelo dentro del lavadero usando el soporte de plástico suministrado, teniendo cuidado de no aplastar o doblar excesivamente la manguera.



Es importante prevenir que la manguera se afloje y se caiga; es por ello que el soporte de plástico está equipado con un agujero para poder atarla a la pared o al grifo de agua. El extremo libre se deberá colocar a una altura entre **30 y 100 cm**, y nunca se deberá sumergir en agua. Si se usa una manguera de desagüe de extensión horizontal (de máximo 3 m), la manguera de desagüe se puede colocar a una altura máxima de **85 cm** respecto al suelo.

**Clase de protección contra la humedad: IPX0**

## 2.4 Conexión eléctrica y precauciones



Verifique que el voltaje y la frecuencia de la red eléctrica coincidan con los valores indicados en la ficha de identificación del aparato colocada en el borde interno de la puerta.



El enchufe al final del cable de alimentación y la toma de corriente correspondiente deben ser del mismo tipo y deben cumplir con la regulación vigente sobre instalaciones eléctricas.

El enchufe debe ser accesible después de la instalación.

**Nunca desconecte el enchufe tirando del cable de alimentación.**



Tras la sustitución del cable de alimentación, asegúrese de que el **soporte** de anclaje del cable se fije correctamente.



Después de cambiar el cable de alimentación, asegúrese de que **la abrazadera** de anclaje del cable esté asegurada correctamente en su lugar.



***En el caso de daño del cable de alimentación, solicite el reemplazo solo al fabricante o a un Centro de Asistencia Técnica Autorizado para así evitar cualquier riesgo.***



**Algunos componentes están encendidos incluso cuando el botón de encendido (on/off) está en la posición de apagado (off). Antes de realizar cualquier trabajo de mantenimiento en el aparato, desconecte el enchufe o apague el interruptor de pared.**

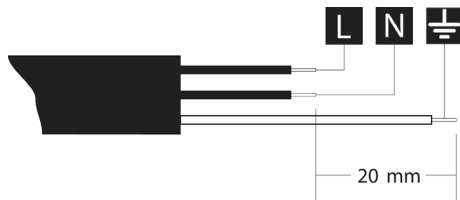
**SI EL APARATO ESTÁ PROVISTO SOLO DE CABLE DE ALIMENTACIÓN (SIN ENCHUFE):**



Instale en la línea de alimentación un interruptor omnipolar con categoría de sobretensión III, situándolo en posición de fácil acceso.



La conexión con la red eléctrica principal debe ser realizada por un técnico cualificado respetando el siguiente esquema además de la normativa vigente.



**L** = marrón  
**N** = azul  
 ⊕ = amarillo-verde

**Clase de protección contra descargas eléctricas: I**

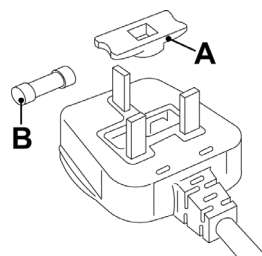
**SOLO PARA GRAN BRETAÑA:**



Este aparato debe estar provisto de contacto de tierra.

**Sustitución del fusible**

En caso de que el aparato esté provisto de un fusible **BS 1363A 13amp** en el enchufe de conexión a la red de alimentación, la eventual sustitución del fusible de este enchufe debe efectuarse instalando un fusible aprobado **A.S.T.A.** de tipo **BS 1362** procediendo de la siguiente forma:



1. Retire la tapa **A** y el fusible **B**.
2. Introduzca el nuevo fusible dentro de la tapa.
3. Vuelva a colocar ambos dentro del enchufe.



**La tapa del fusible debe ser reinstalada al sustituir el fusible** y en caso de extravío de la misma, el enchufe **no puede ser utilizado** sin instalar una pieza de recambio idónea.

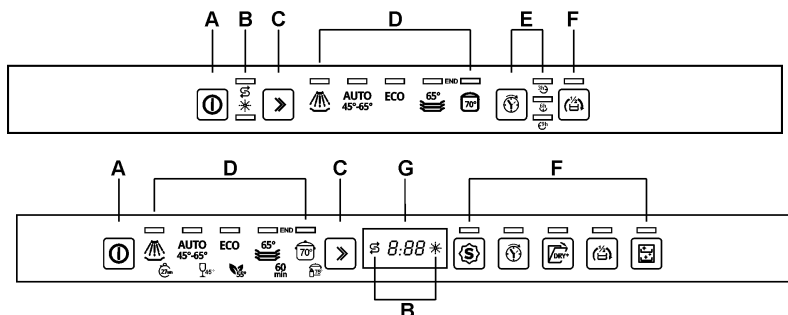
**Los recambios idóneos se identifican mediante el color del alojamiento de la tapa o mediante el mensaje estampado en la base del enchufe, que indica el color.**

Las tapas de fusible de recambio se encuentran disponibles en las tiendas locales de material eléctrico.

### 3 Descripción de los mandos

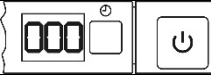
#### 3.1 El panel superior

Todos los mandos y los dispositivos de control del lavavajillas están situados en el panel superior. Las operaciones de encendido, programación, apagado, etc. solo pueden efectuarse con la puerta abierta.



El panel representado es general y.

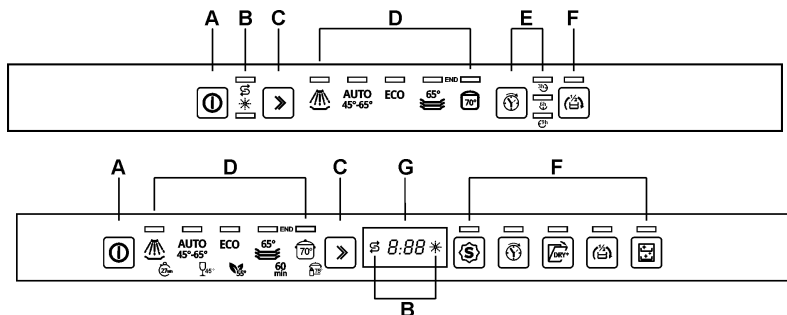
<b>A</b>	<b>BOTÓN ON-OFF</b>
<b>B</b>	<b>TESTIGOS falta de SAL y ABRILLANTADOR (según los modelos)</b>
<b>C</b>	<b>BOTÓN DE SELECCIÓN DE PROGRAMAS</b>
<b>D</b>	<b>TESTIGOS programas BASE + ADICIONALES (según el modelo)</b>
<b>E</b>	<b>BOTÓN y TESTIGOS INICIO RETARDADO</b>
<b>F</b>	<b>OPCIONES (según el modelo)</b>
<b>G</b>	<b>PANTALLA + TESTIGOS falta de SAL y ABRILLANTADOR</b>

Informaciones presentadas	
Duración prevista programa	Sí
Tiempo residual programa	Sí
Arranque diferido	1 / 24 horas
Mensaje de error	<b>Err</b>

## SELECCIÓN DEL PROGRAMA DE LAVADO Y ENCENDIDO

Después de haber encontrado el programa más adecuado observando la tabla de programas:

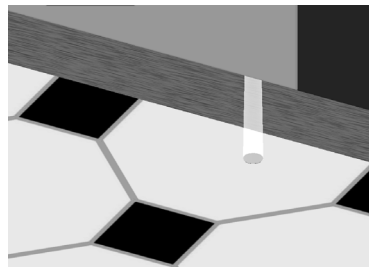
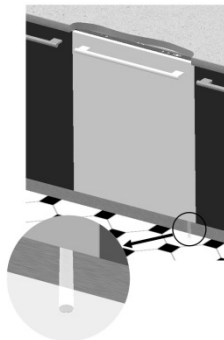
- pulse la tecla de **ENCENDIDO/APAGADO (A)** y espere el encendido del **PILOTO PROGRAMAS (D)**;
- pulse el botón de **SELECCIÓN PROGRAMAS (C)** varias veces hasta obtener el encendido del piloto correspondiente al programa deseado;
- seleccione la opción deseada (opcional, si hay opciones presentes);
- cierre la puerta; después de unos **2"** se activará el programa, durante cuya ejecución centelleará el respectivo **TESTIGO** (señal de programa en curso de ejecución).





## INDICADOR DE PROGRAMA EN CURSO (según el modelo)

Durante la ejecución del programa una luz intermitente es proyectada sobre el pavimento, bajo el ángulo derecho de la puerta. Al término del programa la luz se apaga a fin de reducir los consumos de estado de espera.



El número, tipo y ejecución de los programas de lavado dependen del modelo adquirido. Consulte el manual de instrucciones suministrado con el producto.

**ECO** Programa con menor consumo de agua y energía, para el lavado de vajilla con suciedad normal, incluso con residuos secos. La información (\*) hace referencia al programa **ESTÁNDAR EN60436** (indicado en la tabla de programas), el más eficaz en cuanto al consumo combinado de energía y agua. El programa está indicado para vajilla con suciedad normal y se utiliza para evaluar el cumplimiento de la normativa UE con respecto al diseño ecológico.



### REMOJO

Cazuelas y vajilla en espera de un nuevo lavado



### MEDIA CARGA

Lavado de cargas reducidas de vajilla con suciedad normal, lavada inmediatamente después del uso



### MIX 65°

Vajilla mixta y cazuelas con suciedad normal, incluso con residuos secos



### HIGIENE 99,9%

Lavado intensivo de platos, cazuelas, sartenes, biberones. Ideal para la vajilla utilizada por niños o personas alérgicas para obtener una mayor higiene.



### AUTO

Para vajilla mixta y cazuelas con suciedad normal. El lavavajillas determina automáticamente los parámetros de lavado.



### GREEN EXPRESS

Programa rápido con bajo consumo de agua y energía. Para vajilla mixta con suciedad normal, lavada inmediatamente después del uso.



### COPAS 45°

Copas y elementos de porcelana ligeramente sucios.



### DELICADO 50°

Copas y vajilla mixta ligeramente sucias.



### EXPRESS 27'

Programa rápido para vajilla poco sucia, lavada inmediatamente después del uso.



### SILENT

Vajilla con suciedad normal, incluso con residuos secos. Garantiza la máxima reducción del ruido percibido, por tanto se aconseja su funcionamiento durante la noche.



### FULL EXPRESS 60'

Programa rápido para vajilla mixta y cazuelas con suciedad normal, incluso con residuos secos. Lava y seca la vajilla en 60 minutos.



### INTENSIVE 70°

Platos, cazuelas y sartenes muy sucios, incluso con residuos secos



*Si la puerta del lavavajillas está abierta o mal cerrada no podrá comenzar el ciclo de lavado.*

## HIGIENE

Aumenta la temperatura del enjuague final para obtener una mayor higiene. Indicado para el lavado intensivo de platos, cazuelas, sartenes, tablas de cortar, biberones. Ideal para la vajilla utilizada por niños o personas alérgicas.

**NOTA:** El programa Higiene 99,9% ha sido probado por un laboratorio externo (VDE) sin ninguna opción seleccionada.

Para garantizar la eficacia del programa, el ciclo no se debe interrumpir.

## APERTURA PUERTA AUTOMÁTICA – DRY ASSIST

**(siempre presente en el programa ECO)**

**(puede estar presente en otros programas; consulte el manual suministrado junto al producto).**

El programa finaliza con una fase de secado que consta de un tiempo a puerta cerrada y un tempo a puerta entreabierta (pura espera, para favorecer aún más el secado). La duración depende del programa y del modelo.


Cualquier intervención (apertura/cierre de la puerta, apagado, etc.) durante esta fase comporta la finalización anticipada del programa.

Es posible interrumpir el programa durante la fase de secado y descargar el lavavajillas antes del final efectivo (end) señalado mediante un sistema visual y/o acústico (según el modelo), pero el secado podría no ser óptimo.

**El transcurso previsto del programa solo se completa cuando el final (end) se señala mediante un sistema visual y/o acústico (según el modelo).**



**El espacio necesario para permitir la apertura de la puerta tiene que estar libre. La apertura y cierre de la puerta no deben forzarse antes de que finalice completamente el programa de lavado.**

(\*) Programa estándar según la norma **EN60436**. La opción DRY ASSIST (si está presente la tecla ) debe estar activa.

**REFERENCIAS** a la **ETIQUETA ENERGÍA** presente en el lavavajillas:

- La información se refiere al programa **ESTÁNDAR EN60436** (indicado en la tabla de programas), el más eficaz en cuanto al consumo combinado de energía y agua. El programa está indicado para vajilla con suciedad normal, y se utiliza para evaluar el cumplimiento de la normativa UE en materia de diseño ecológico.
- Clase de eficiencia de secado determinada en una escala de «**G**» (eficiencia mínima a «**A**» (eficiencia máxima).

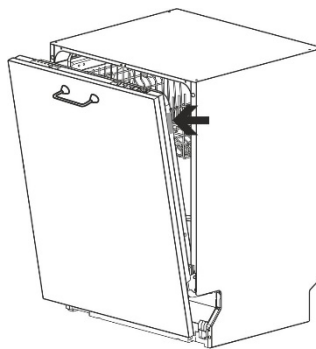
### **Aviso para las entidades de inspección**

*Las entidades de inspección reciben instrucciones para realizar pruebas comparativas (ej. según EN60436).*

*Si no dispone de la hoja de papel que acompaña a la documentación, solicite las instrucciones al siguiente correo electrónico:*

*[dishwasher@test-domestic-appliances.com](mailto:dishwasher@test-domestic-appliances.com)*

*En la solicitud es necesario indicar el modelo (MOD) y el número de serie (S/N) presentes en la etiqueta colocada en el lateral de la puerta.*

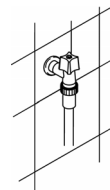


## 3.2 Programas de lavado



**Antes de activar el programa de lavado, controle que:**

- la llave del agua esté **abierta**.
- En el **depósito del descalcificador haya sal regeneradora**.
- El **dispensador cuente con la cantidad adecuada de detergente**.
- Los **cestos estén colocados correctamente**.
- Las **toberas de rociado giren libremente sin ningún atasco**.
- La **puerta del lavavajillas esté bien cerrada**.



**Atención:**

Durante la fase inicial del programa de lavado no se percibe el funcionamiento de los irrigadores porque su rotación inicia unos 5 minutos después del inicio. Se trata del normal desenvolvimiento del ciclo de lavado.

### SELECCIÓN OPCIONES

Las opciones se pueden seleccionar pulsando el botón correspondiente, y el testigo se enciende para confirmar la activación.

Todas las opciones se **desactivan** al finalizar el ciclo de lavado.

Opción			Descripción
1	<b>SPECIAL</b>		Genera los programas adicionales.
2	<b>DRY ASSIST</b>		Permite un óptimo secado incluso a bajas temperaturas de enjuague, con un considerable ahorro de energía. Se activa automáticamente si el programa seleccionado es compatible. Si lo desea, puede presionar el botón para desactivarla.
3	<b>EXTRA DRY</b>		Modifica algunos parámetros para garantizar un mejor secado de la vajilla.
4	<b>MEDIA CARGAFLEXY ZONE</b>		Indicada en caso de poca vajilla para lavar, permite un ahorro de energía eléctrica y reduce la duración del programa.
5	<b>DELAY</b>		Permite retrasar el inicio del programa desde 1 o 3 horas hasta 9, 12 o 24 horas, según los modelos.
6	<b>SELF CLEAN</b>		Programa de lavado de la máquina. Debe activarse con la máquina vacía, sin vajilla.



## **SPECIAL (si está presente)**

La opción seleccionada, junto con cualquier otro programa de lavado, permite activar una serie de programas adicionales. Tras haber seleccionado el programa deseado, pulse el botón (el testigo se ilumina). Se desactiva automáticamente al finalizar el programa.



FlexiZone

## **DEMI CHARGE FLEXI ZONE (si está presente)**

Adecuada en caso de poca vajilla para lavar, permite un ahorro de energía eléctrica. La vajilla se colocará en ambas cestas, y en el depósito de detergente se introducirá una cantidad inferior a la que se utiliza para la carga completa.



## **EXTRA DRY (si está presente)**

Esta opción modifica los parámetros para garantizar un mejor secado de la vajilla.

Indicada para cargas con vajilla difícil de secar, como cazuelas, sartenes antiadherentes y envases de plástico. No afecta al programa eco (normativo).

## **DRY ASSIST (si está presente)**

Se activa automáticamente si el programa seleccionado es compatible con la opción. Es posible desactivarla antes de iniciar el programa.

Gracias a la apertura automática de la puerta, permite un óptimo secado incluso a bajas temperaturas, lo que garantiza un considerable ahorro de energía. La primera parte de la fase de secado se efectúa con la puerta cerrada; después, la puerta se abre automáticamente unos centímetros. Cualquier intervención (apertura/cierre de la puerta, apagado, etc.) durante la fase de secado (con la puerta abierta o cerrada) comporta la finalización anticipada del programa.

Es posible interrumpir el programa durante la fase de secado y descargar el lavavajillas antes del final efectivo (end) señalado mediante un sistema visual y/o acústico (según el modelo), pero el secado podría no ser óptimo.

**El transcurso previsto del programa solo se completa cuando el final (end) se señala mediante un sistema visual y/o acústico (según el modelo).**



**El espacio necesario para permitir la apertura de la puerta tiene que estar libre. La apertura y cierre de la puerta no deben forzarse antes de que finalice completamente el programa de lavado.**



Delay

## **DELAY (si lo hubiera)**

Pulse el botón **DELAY** para programar el inicio del lavavajillas en el horario deseado (ej. por la noche). Según los modelos, se puede visualizar en la pantalla o en los testigos específicos. **No es posible seleccionar la opción si ya se ha iniciado el programa.** Para anular la configuración, pulse varias veces el botón hasta que se apaguen los testigos o se restablezca el valor en la pantalla. Al cerrar la puerta, el lavavajillas realizará un prelavado, después del cual se activará el "retraso del programa" configurado.



## **SELF CLEAN (si está presente)**

Programa de lavado de la máquina. El ciclo debe activarse con la máquina vacía, sin vajilla. Se aconseja repetir el programa cada 2 o 3 meses, utilizando los detergentes para lavavajillas correspondientes. El testigo parpadea durante el funcionamiento; al final del programa permanece encendido y parpadean los testigos de los programas **4 y 5**. En la pantalla (si la hubiera) aparece el mensaje «End».



*“Algunos modelos de lavavajillas disponen de luces que iluminan el interior de la cuba. La iluminación se activa al abrir la puerta unos 35 cm. La luz se apaga en el momento en que se cierra la puerta. Si se deja abierta la puerta, la iluminación se apagará automáticamente unos 14 minutos después.*”

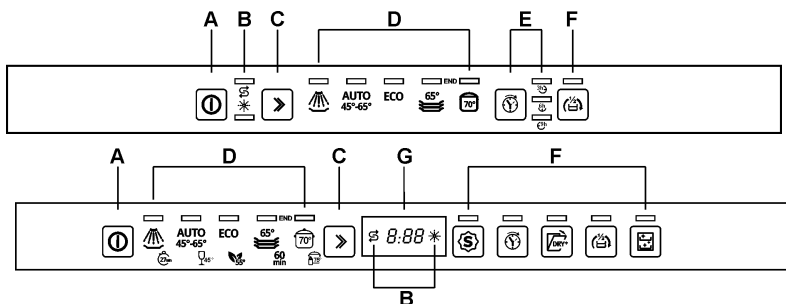
## ANULACIÓN DEL PROGRAMA EN EJECUCIÓN

- Para anular el programa en ejecución, después de haber abierto la puerta, presione y mantenga presionado durante algunos segundos el botón de **SELECCIÓN PROGRAMAS (C)** hasta obtener el encendido simultáneo de los **pilotos** de los programas nº 4 y 5 (aparecen indicados con "end").

----END----



- Cierre la puerta.
- Después de aproximadamente un minuto la máquina se dispone en fin de ciclo.



## MODIFICACIÓN DEL PROGRAMA

Para cambiar un programa en curso de ejecución basta abrir la puerta y seleccionar el nuevo programa. Cerrando nuevamente la puerta el lavavajillas ejecutará automáticamente el nuevo programa.



### ¡PARA AHORRAR ENERGÍA! ... Y RESPETAR EL MEDIOAMBIENTE

- Si se siguen las instrucciones y los consejos del fabricante, el lavado en el lavavajillas consume menos agua y energía que el lavado manual.
- Utilice el lavavajillas **siempre a plena carga**.
- Cargue correctamente el lavavajillas como se indica en el manual de instrucciones. Las cargas no adecuadas conllevan un bajo rendimiento de lavado y un desperdicio de agua, energía y detergente.
- No lave la vajilla con agua corriente antes de colocarla en el lavavajillas. Sería un desperdicio inútil de agua y energía.
- Utilice el programa de lavado **más adecuado** para el tipo de carga.
- Si fuese posible, empalme el lavavajillas a una instalación de agua caliente hasta 60°C.
- Utilizando la misma cantidad de vajilla con el mismo grado de suciedad, si se siguen las instrucciones y los consejos del fabricante, el lavado en el lavavajillas consume menos agua y energía que el lavado manual.





## ¡PARA REDUCIR EL CONSUMO DE DETERGENTE! ... Y RESPETAR EL MEDIOAMBIENTE

Eventuales fosfatos presentes en los detergentes para lavavajillas representan un problema grave para la ecología. A fin de evitar consumos excesivos de detergentes, e incluso de energía eléctrica, aconsejamos:

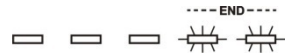
- **diferenciar la vajilla**, separando la más delicada de la más resistente a los detergentes agresivos y a las altas temperaturas;
- **no volcar el detergente directamente sobre la vajilla.**



Al abrir la puerta durante el lavado el programa se interrumpirá, el respectivo testigo continuará centelleando y una señal acústica avisará que el ciclo de lavado no se ha concluido. Será necesario esperar aproximadamente **1 minuto**; a continuación cerrar la puerta y reanudar el programa de lavado. Al cerrar la puerta el programa se reactivará desde el punto en que ha sido interrumpido. Se aconseja ejecutar esta operación **solo cuando sea necesario**, ya que podría provocar irregularidades en la ejecución del programa.

## FINAL DE PROGRAMA

Una vez concluido el programa el lavavajillas emite una breve señal acústica y los **testigos** de los programas n° **4** y **5** (aparecen indicados con "end") se encienden de modo intermitente.



El apagado de la máquina se obtiene abriendo la puerta y pulsando el botón de **ENCENDIDO/APAGADO (ON)**.

## GESTIÓN DE LA ENERGÍA

Después de **5 minutos de inactividad** (ciclo de lavado concluido, interrumpido o bien programado pero no comenzado), el lavavajillas pasa a una situación de **stand-by** a fin de reducir el consumo de energía.

En este estado, la situación del lavavajillas se visualiza de nuevo (mediante testigos o monitor, según el modelo) con mayor lentitud (**1 encendido** cada **5 segundos**).

## EXTRACCIÓN DE LA VAJILLA

Al final del programa de lavado, espere por lo menos **20 minutos** antes de sacar la vajilla lavada, para dejar que se enfríe un poco. A fin de evitar que eventuales gotas de agua del cesto superior caigan arriba de la vajilla del cesto inferior, le **aconsejamos** que vacíe primero el cesto inferior y luego el superior.

## 4 Instrucciones de uso

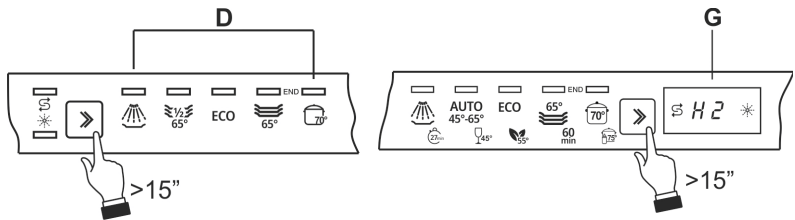
Una vez instalado correctamente el lavavajillas, lleve a cabo las siguientes operaciones para que pueda funcionar correctamente:

- Regule el descalcificador de agua;
- Coloque la sal regeneradora;
- Introduzca el abrillantador y el detergente.

### 4.1 Configurar la dureza del agua

- Mantenga presionado el botón de **selección de programas** hasta que parpadee el testigo de la sal.
- Los testigos de los programas **(D)** / pantalla **(G)** indican la regulación actual.
- Presione el botón de selección de programas para seleccionar el nivel de dureza del agua.

#### Dependiendo del modelo



Tras la regulación o la visualización del programa configurado, basta dejar inactivo el botón durante algunos segundos: el lavavajillas regresa automáticamente a su condición estándar saliendo del modo de regulación.

## CUADRO DE DUREZA DEL AGUA

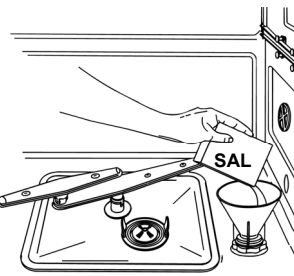
DUREZA DEL AGUA		REGULACIÓN			
Grados Alemanes (°dH)	Grados Franceses (°dF)				
0 – 6	0 – 11	<b>H0</b>	Todos los testigos	<input type="checkbox"/> <input type="checkbox"/> <input type="checkbox"/>	-----END----- <input type="checkbox"/> <input type="checkbox"/>
7 – 10	12 – 18	<b>H1</b>	Un testigo encendido	<input checked="" type="checkbox"/> <input type="checkbox"/> <input type="checkbox"/>	-----END----- <input type="checkbox"/> <input type="checkbox"/>
11 – 15	19 – 27	<b>H2</b>	Dos testigos encendidos	<input checked="" type="checkbox"/> <input checked="" type="checkbox"/> <input type="checkbox"/>	-----END----- <input type="checkbox"/> <input type="checkbox"/>
16 – 21	28 – 37	<b>H3</b>	Tres testigos encendidos	<input checked="" type="checkbox"/> <input checked="" type="checkbox"/> <input checked="" type="checkbox"/>	-----END----- <input type="checkbox"/> <input type="checkbox"/>
22 – 28	38 – 50	<b>H4</b>	Cuatro testigos	<input checked="" type="checkbox"/> <input checked="" type="checkbox"/> <input checked="" type="checkbox"/> <input type="checkbox"/>	-----END----- <input checked="" type="checkbox"/> <input type="checkbox"/>
29 - 50	51 – 90	<b>H5</b>	Cinco testigos encendidos	<input checked="" type="checkbox"/> <input checked="" type="checkbox"/> <input checked="" type="checkbox"/> <input checked="" type="checkbox"/> <input type="checkbox"/>	-----END----- <input checked="" type="checkbox"/> <input checked="" type="checkbox"/>

Solicite las informaciones relativas a la dureza del agua a la empresa hídrica de distribución. Regulación por defecto: **H3 - 16-21°dH – 28-37°dF**

## 4.2 Añadir sal



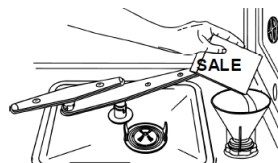
La cantidad de depósitos de cal en el agua (índice de dureza del agua) es responsable de las manchas blancas en la vajilla seca que, con el tiempo, tiende a ponerse opaca. El lavavajillas se suministra con un descalcificador automático que, utilizando sal regeneradora específica, elimina eventuales sustancias endurecedoras presentes en el agua.



Utilizando agua de dureza media, deberá volver a colocar la sal regeneradora cada **20 lavados** aproximadamente. El depósito del descalcificador tiene una capacidad de aprox. **1 Kg** de sal gruesa. Algunos modelos están equipados con un indicador óptico de falta de sal. En estos modelos, el tapón del compartimento de sal contiene un flotador de color verde que baja al reducirse la concentración de sal en el agua. Cuando el flotador verde deja de estar visible en el tapón transparente, significa que se debe efectuar reaprovisionamiento de sal regeneradora. El depósito se encuentra en el fondo del lavavajillas.

La sal previene la formación de cal.

- Extraiga el cesto inferior.
- Desenrosque el tapón del depósito en sentido antihorario.
- Solo en la primera utilización, introduzca en el depósito un litro de agua.
- Con el embudo suministrado, añada la sal (aprox. 1 kg).
- Vuelva a enroscar el tapón y elimine los residuos de sal.



Para que el sistema de ablandamiento del agua pueda funcionar sin problemas, el aparato lleva a cabo un ciclo de regeneración del sistema a intervalos regulares. El proceso de regeneración está compuesto por varias fases. Empieza al final del último ciclo de enjuague, una vez alcanzada la cantidad de agua indicada en la regulación de la dureza del agua de red durante el ciclo de lavado, y termina al principio del siguiente ciclo de lavado.

El proceso de regeneración aumenta la duración del ciclo y el consumo de agua y electricidad.

A continuación, se muestra una visión general del consumo de regeneración del sistema de ablandamiento utilizando el programa Eco con una configuración de la dureza del agua de H2.

Consumo de agua según el modelo [consulte la tabla de programas] (litros)	Frecuencia de regeneración (número de ciclos)	Consumo de agua durante la regeneración (litros)		Consumo de energía durante la regeneración (Wh)		Duración del proceso de regeneración (min)	
		Al final del último enjuague	Al principio o del siguiente ciclo de lavado	Al final del último enjuague	Al principio o del siguiente ciclo de lavado	Al final del último enjuague	Al principio o del siguiente ciclo de lavado
7	8	0,2	4	0,3	1,2	6	4
8,5-9-9,5	6						
10,5-12	5		(10 x 0,4 litros)				



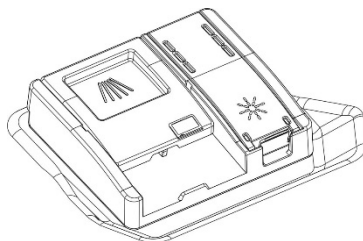
- *Todas las veces que rellene el depósito de sal, controle que **el tapón esté cerrado correctamente**. La mezcla de agua y detergente no debe penetrar en el depósito de sal para no perjudicar el equipo de regeneración y el funcionamiento del mismo. En este caso, la garantía perderá su validez.*
- ***Utilice únicamente sal regeneradora para lavavajillas domésticos. No utilice sal de cocina**, ya que contiene sustancias insolubles que podrían poner en peligro el sistema de descalcificación.*
- *Tras la operación de carga de sal, active un programa de lavado para eliminar la sal en exceso. La permanencia prolongada de agua salada en el interior de la cubeta de lavado puede dar lugar a fenómenos de **corrosión**.*



**Preste atención en no confundir los envases de la sal con los de detergente:** la introducción de detergente en el depósito de sal **suele perjudicar** el descalcificador.

## 4.3 Añadir abrillantador

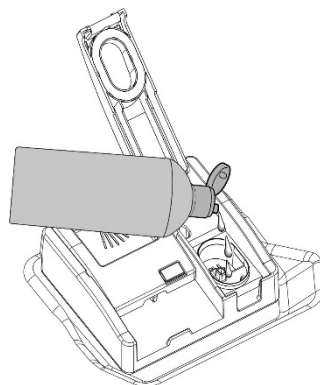
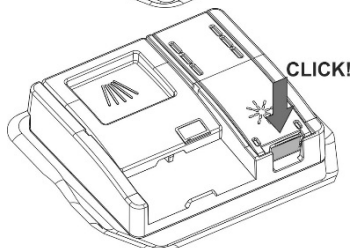
El dispensador de detergente y el dosificador de abrillantador están situados en la parte interna de la puerta: a la izquierda se encuentra el **dispensador** y a la derecha el **dosificador**.



El abrillantador acelera el secado de la vajilla y previene la formación de manchas y depósitos calcáreos; la máquina añade el producto de forma automática durante el último ciclo de aclarado, tomándolo desde el depósito correspondiente, situado en la parte interna de la puerta.

Para agregar el abrillantador:

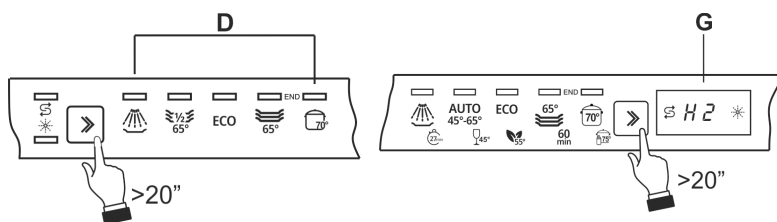
- Abra el contenedor, apretando y levantando la lengüeta de la tapa.
- Vierta abrillantador hasta llenar el depósito. Añada más abrillantador cuando se ilumine el testigo de señalización de falta de abrillantador.
- Cierre la tapa: se oirá un chasquido de cierre.
- Elimine con un paño eventuales residuos de abrillantador que podrían provocar espuma durante el funcionamiento.



## REGULACIÓN DE DOSIFICACIÓN DEL ABRILLANTADOR

- Pulse y mantenga pulsado el botón **selección de programas**, después de unos **15 "** el testigo de sal parpadea, manténgalo presionado hasta que **parpadee el testigo del abrillantador**.
- Los testigos de los programas (**D**) / pantalla (**G**) indican la regulación actual.
- Pulse entonces más veces el botón **selección de programas** para elegir la dosis deseada.

### Dependiendo del modelo



Tras la regulación o la visualización del programa configurado, basta dejar inactivo el botón durante algunos segundos: el lavavajillas regresa automáticamente a su condición estándar saliendo del modo de regulación.

### TABLA DE REGULACIÓN DE ABRILLANTADOR

0 - no se dispensa	<b>b0</b>	Todos los testigos apagados	
mínimo 2 ml	<b>b1</b>	Un testigo encendido	
3 ml	<b>b2</b>	Dos testigos encendidos	
4ml	<b>b3</b>	Tres testigos encendidos	
5ml	<b>b4</b>	Cuatro testigos encendidos	
máximo 6 ml	<b>b5</b>	Cinco testigos encendidos	

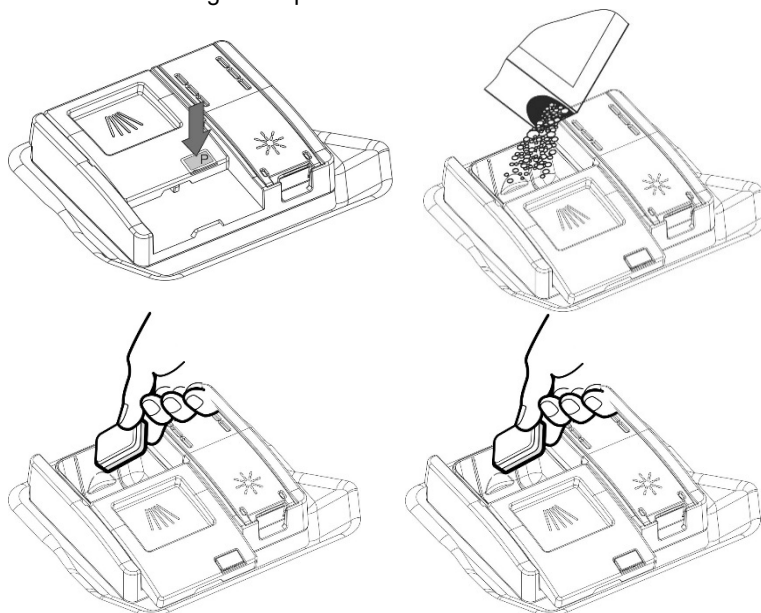
Regulación por defecto: **b4 - 5 ml**



- **Aumente** la cantidad de abrillantador cuando la vajilla resulte opaca y presente manchas circulares.
- **Reduzca** la cantidad de abrillantador cuando la vajilla resulte pegajosa o presente manchas blancas estriadas.

## 4.4 Carga del detergente

- Abra la tapa del dispensador de detergente presionando ligeramente el botón **P**.
- Introduzca el detergente o la pastilla.
- Vuelva a cerrar la tapa deslizándola hasta oír el chasquido de cierre. Durante el lavado el depósito se abrirá automáticamente. Introduzca el detergente o pastilla únicamente con el contenedor seco.



Excluyendo el programa de **REMOJO**, antes de cada lavado se deberá colocar en el **dispensador** la dosis adecuada de detergente. El **abrillantador** para la operación de aclarado se deberá añadir únicamente según las exigencias de la máquina.





- Al seleccionar un programa con prelavado caliente (véase la tabla de programas), se deberá introducir una cantidad adicional de detergente en la cubeta.
  - Emplee **exclusivamente** detergentes específicos para lavavajillas.
  - Guarde los envases de detergente bien cerrados y en un lugar seco para evitar que se formen grumos que comprometerían los resultados de lavado. Una vez abiertos los envases, trate de no conservarlos por mucho tiempo, ya que el detergente suele perder eficacia.
  - No utilice detergentes para lavar los platos a mano: podrían comprometer el funcionamiento del lavavajillas.
  - Coloque la dosis correcta de detergente. Una cantidad insuficiente elimina la suciedad de forma parcial, mientras que una cantidad excesiva no aumenta la eficacia de lavado, pero representa un desperdicio inútil de producto.
- Para el respeto al medioambiente, aconsejamos el uso de detergentes **sin fosfatos y sin cloro**.



**La introducción de detergente, incluso líquido, en el depósito del brillantador, conllevará el deterioro del lavavajillas.**

## 4.5 Advertencias y consejos generales



Antes de proceder al lavado con el lavavajillas por primera vez, lea detenidamente las siguientes sugerencias sobre el tipo de vajilla a lavar y la forma de colocarla dentro de la máquina.

Por lo general no existen límites para el lavado de la vajilla de uso doméstico, pero en algunos casos es oportuno tener en cuenta las características de la misma.

Antes de colocar la vajilla en los cestos:

- elimine los residuos grandes de comida como huesos, espinas, etc. que pueden obstruir el filtro y provocar daños en la bomba de lavado;
- ponga en remojo cacerolas y sartenes que tengan residuos quemados de comida en el fondo para que se despeguen sin dificultad; luego colóquelas en el CESTO INFERIOR.

El lavado previo de la vajilla bajo el agua corriente, antes de colocarla en los cestos, representa un desperdicio inútil de agua.

**La correcta colocación de la vajilla asegurará buenos resultados de lavado.**

**¡ATENCIÓN!**

- *Controle que la vajilla esté bien sujeta, que no se pueda volcar y que deje girar libremente las toberas de rociado durante el funcionamiento;*
- *No ponga objetos muy pequeños en los cestos que, al caer, pueden bloquear las toberas de rociado o la bomba de lavado;*
- *Recipientes como tazas, tazones, vasos y cacerolas se deberán colocar siempre con la abertura hacia abajo y con la cavidad en posición oblicua, para que el agua pueda escurrir;*
- *No coloque la vajilla una dentro de otra o de manera que se cubra entre sí;*
- *No coloque los vasos demasiado cerca uno del otro, ya que, estando en contacto, se podrían romper o quedar manchados.*

**CONTROLE que su vajilla se pueda lavar en el lavavajillas.**

**Vajilla que no se puede lavar en el lavavajillas:**

- **Vajilla y cacerolas de madera:** se pueden arruinar debido a la elevada temperatura de lavado;
- **Vajilla artesanal:** por lo general no se pueden lavar en el lavavajillas. La elevada temperatura del agua y el detergente las pueden arruinar;
- **Vajilla de plástico:** la vajilla de plástico resistente al calor se debe lavar en el cesto superior;
- **Vajilla u objetos de cobre, estaño, cinc y latón:** tiende a mancharse;
- **Vajilla de aluminio:** la vajilla de aluminio anodizado puede perder el color;
- **Platería:** La vajilla de plata se puede manchar;
- **Vidrio y cristal:** por lo general los objetos de vidrio y cristal se pueden lavar en el lavavajillas. Sin embargo, existen algunos tipos de vidrio y de cristal que, después de muchos lavados, se suelen poner opacos y perder transparencia; para estos materiales, aconsejamos siempre el programa menos agresivo entre los presentados en el cuadro correspondiente;
- **Vajilla con decoraciones:** los objetos decorados que se encuentran actualmente a la venta suelen tener un buen nivel de resistencia al lavado en el lavavajillas. A pesar de ello, es posible que, después de lavados frecuentes, los colores pierdan vivacidad y palidezcan. Si tuviese alguna duda sobre la resistencia de los colores, lave pocas piezas a la vez durante un mes aproximadamente.

## 4.6 Uso de los cestos

Capacidad, incluidos los platos de servir: **12 o 13 cubiertos según el modelo** (consulte la etiqueta de eficiencia energética).

### CESTO INFERIOR

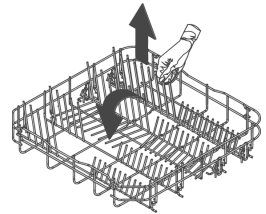
El cesto inferior recibe la acción de la tobera de rociado inferior a la máxima intensidad, por tanto se deberá destinar a la vajilla más sucia y "difícil" de lavar.

Están permitidas todas las combinaciones y variedades en la carga de la vajilla sucia, teniendo siempre cuidado de colocarla, junto a cacerolas y sartenes, de manera que todas las superficies sucias estén expuestas a los chorros de agua procedentes desde abajo.



#### Con soportes fijos

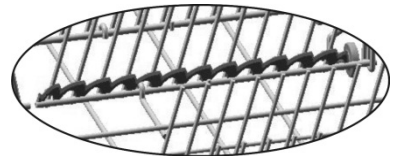
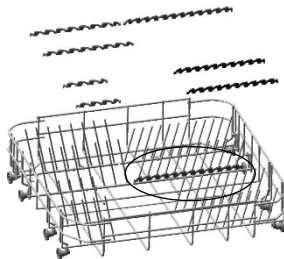
Para aprovechar al máximo el espacio dentro del cesto, en caso de vajilla de gran tamaño, algunos modelos cuentan con soportes para platos basculantes en 2 o 4 sectores.



#### Con soportes basculantes

### INSERCIONES CESTO INFERIOR

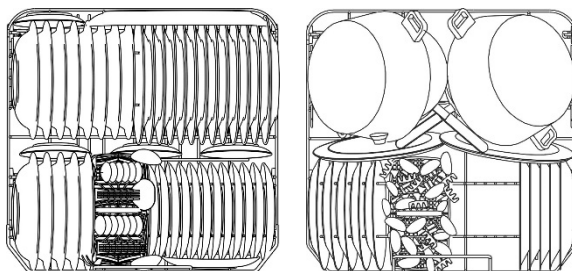
Algunos modelos están equipados con inserciones en el cesto inferior útiles para potenciar el secado de los platos. Las inserciones se encuentran en la bolsa de los accesorios; para utilizarlas, basta introducirlas en los respectivos alojamientos, tal como se indica en la figura.



## CÓMO SE CARGA EL CESTO INFERIOR

Coloque con cuidado y en posición vertical los platos llanos, hondos, de postre y de servir. Las cacerolas, las ollas y sus tapas se deben colocar boca abajo. Coloque los platos hondos y los de postre teniendo cuidado de que quede siempre espacio entre los mismos.

### Ejemplos de carga:



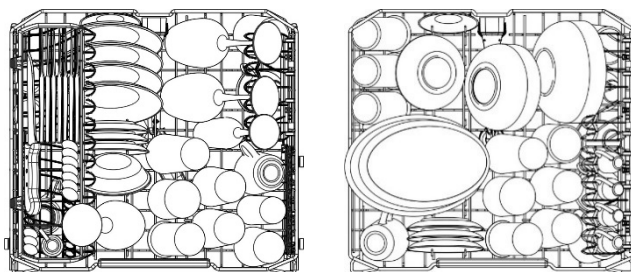
## CESTO SUPERIOR

Es oportuno cargar el cesto superior con vajillas de tamaño pequeño o medio, por ejemplo vasos, platos pequeños, tacitas de café o tazas de té, tazones que no sean muy hondos y objetos livianos. En caso de que utilice el cesto superior en la posición más baja, recuerde que lo podrá llenar incluso con platos de servir siempre que no estén muy sucios.

## CÓMO CARGAR EL CESTO SUPERIOR

Coloque los platos mirando hacia adelante; las tazas y otros recipientes cóncavos deberán depositarse siempre con la abertura mirando hacia abajo. El lado izquierdo del cesto se puede cargar con tazas y vasos dispuestos en dos niveles. En el centro se pueden colocar platos y platillos insertándolos verticalmente en los correspondientes soportes.

### Ejemplos de carga:

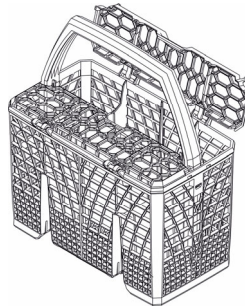


## **CESTO PARA CUBIERTOS (solo en algunos modelos)**

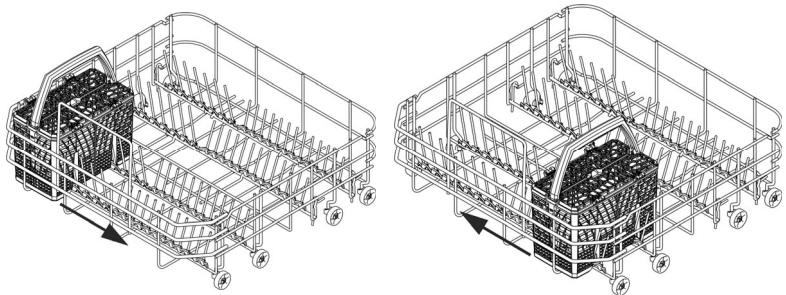
Se utiliza para colocar en su interior cubiertos de todo tipo, excepto los que presenten una longitud tal que **interfiera** con el brazo rociador superior. Los cubiertos se colocan en los huecos de las rejillas superiores para permitir que el agua pase sin dificultad.

**Los tenedores y cucharas** deben colocarse con el **mango hacia abajo**, con cuidado de no hacerse daño con las púas de los tenedores. Los **cuchillos** deben situarse en la bandeja correspondiente en el cesto superior o en el cajón portacubiertos, si existen (según el modelo adquirido); de lo contrario, dispóngalos con el **mango hacia arriba**.

Los cucharones, cucharas de madera y cuchillos de cocina se pueden colocar en el cesto superior, **asegurándose de que la punta de los cuchillos no sobresalga del cesto**. Las rejillas superiores se pueden abrir para introducir, por ejemplo, objetos pequeños.



El cesto se desliza en sentido transversal y puede ser **posicionado en cualquier punto** a fin de obtener un aprovechamiento optimizado del espacio en el cesto inferior.

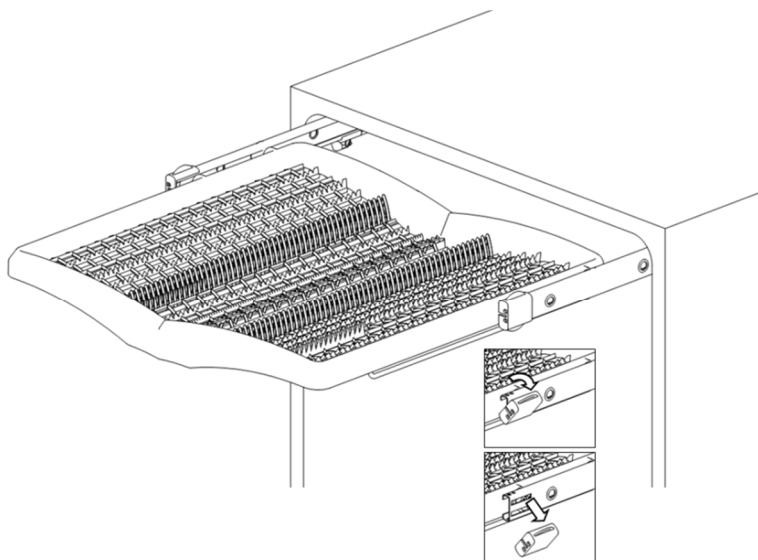


## **CESTO PORTACUBIERTOS SUPERIOR (solo en algunos modelos)**

El cesto está destinado a contener los cubiertos, que deberán colocarse en los respectivos alojamientos, además de utensilios largos que se deberán colocar longitudinalmente.

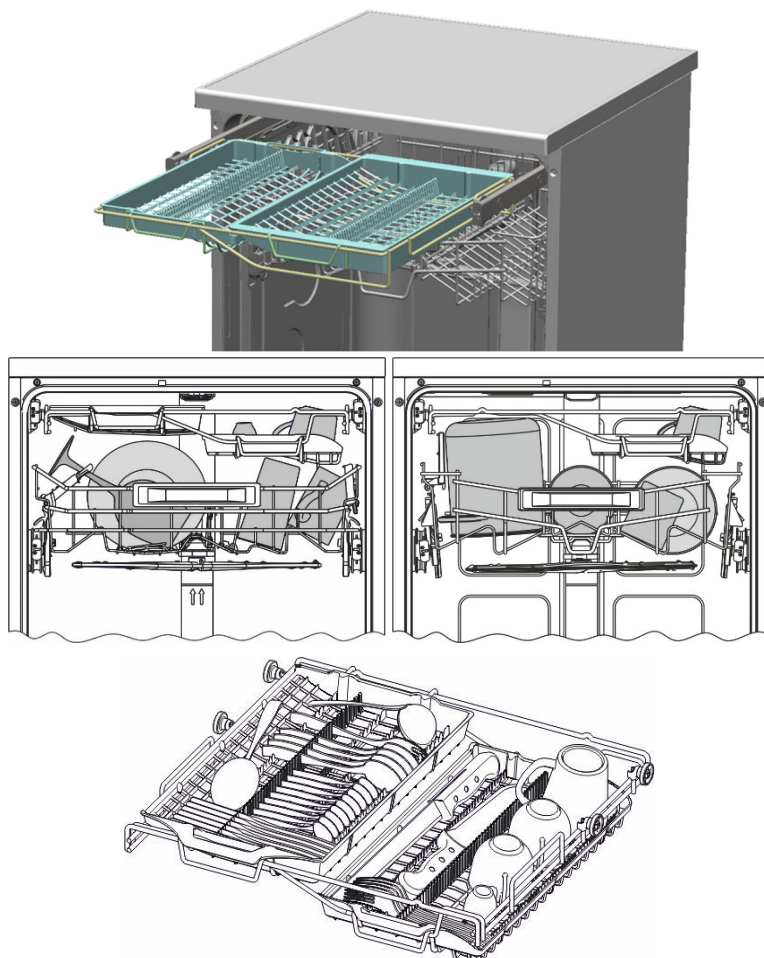
La extracción "de cajón" facilita la carga, pero también es posible extraerlo por completo respecto de las guías de deslizamiento, quitando para ello sus elementos de fijación (tal como se ilustra en la figura).

Preste mucha atención al reposicionamiento de los elementos de fijación, para evitar que el cesto se salga accidentalmente de las guías.



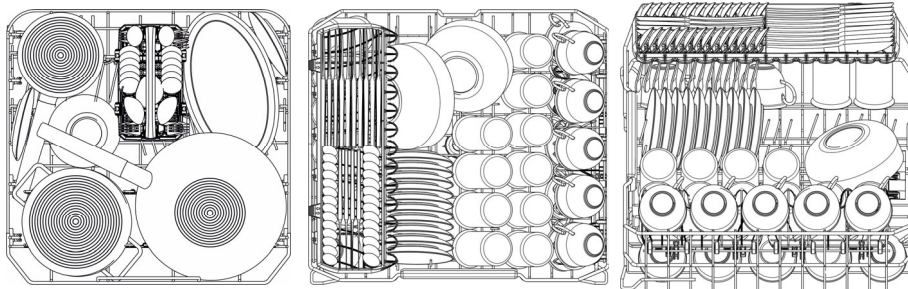
## CAJÓN SUPERIOR FLEXIDUO (solo en algunos modelos)

Está compuesto por **dos cestos independientes** corredizos y extraíbles a fin de facilitar la carga/descarga de cubiertos. Se pueden efectuar diferentes cargas y configuraciones. En el **cesto derecho** regulado en **posición baja** se pueden cargar, por ejemplo, **tazas de té**, mientras que la extracción del cesto izquierdo o de ambos permite posicionar vajilla de **grandes dimensiones** en el cesto superior. Para colocar la cesta derecha en la posición baja, el cesto superior también tiene que estar colocado en la posición más baja (lea el apartado “ajuste del cesto superior”).



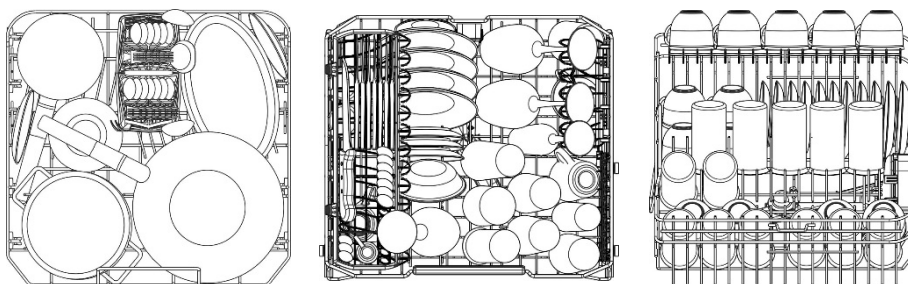
## EJEMPLOS DE SUCIEDAD DE CARGA INTENSIVA

### 12 Cubiertos estándar



**Si los soportes del cesto inferior son abatibles, es aconsejable bajarlos para facilitar la carga.**

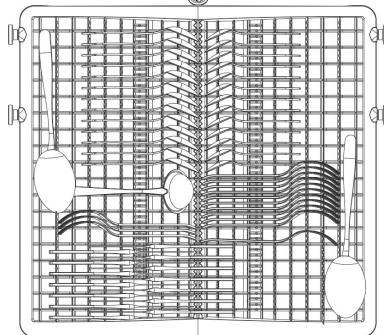
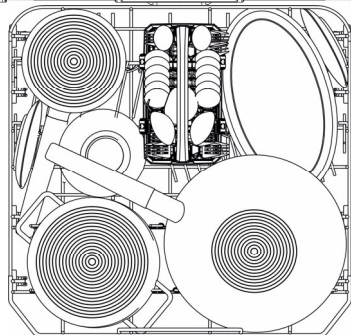
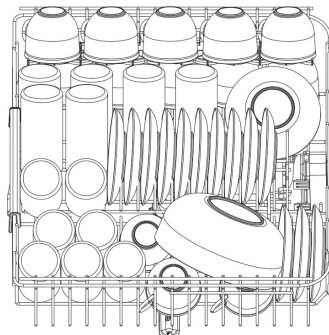
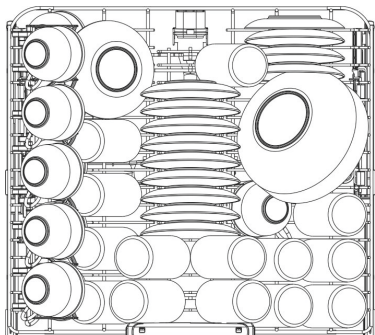
### 13 Cubiertos estándar



**Si los soportes del cesto inferior son abatibles, es aconsejable bajarlos para facilitar la carga.**

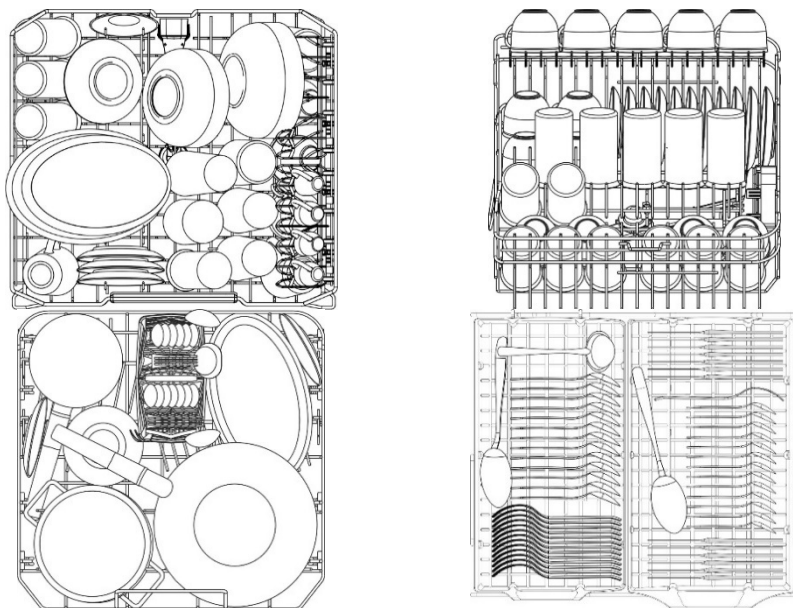


## 13 Cubiertos estándar CESTO PORTACUBIERTOS SUPERIOR (solo en algunos modelos)



**Si los soportes del cesto inferior son abatibles,  
es aconsejable bajarlos para facilitar la carga.**

## 13 Cubiertos estándar CAJÓN SUPERIOR FLEXIDUO (solo en algunos modelos)



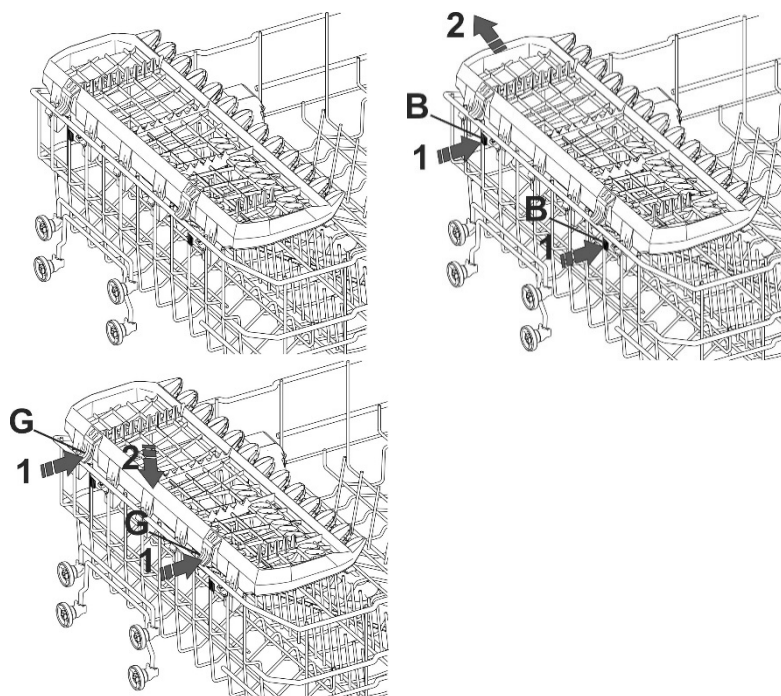
**Si los soportes del cesto inferior son abatibles,  
es aconsejable bajarlos para facilitar la carga.**

## ACCESORIOS CESTO SUPERIOR (según el modelo)

### Bandeja para cubiertos

Para cuchillos, cucharillas (de café y de postre) y objetos largos. Los bordes están destinados a sujetar los vasos de tallo largo.

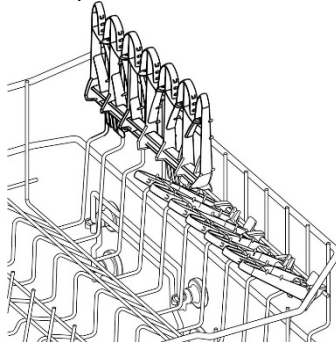
- Puede desmontarse presionando y empujando simultáneamente las palancas de desbloqueo **(B)**.
- Debe desplazarse hacia abajo si el cesto superior está regulado en la posición más alta. Presione simultáneamente los elementos de enganche **(G)**.



## Soportes

Para tazas, tacitas y objetos largos. Los bordes están destinados a sujetar los vasos de tallo largo

Si no se van a utilizar, pueden levantarse (hasta oír el chasquido de parada) para colocarlos en posición vertical.



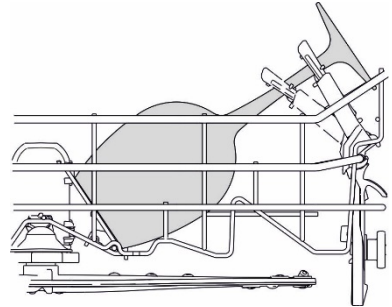
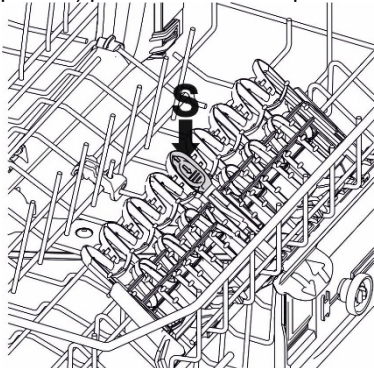
## Soportes corredizos

Para objetos pequeños, tazas y tacitas.

Pueden utilizarse cerrados o abiertos (tirar de la parte superior deslizante). Para cerrarlos presione el elemento de desbloqueo (S) y deslícelos hacia abajo.

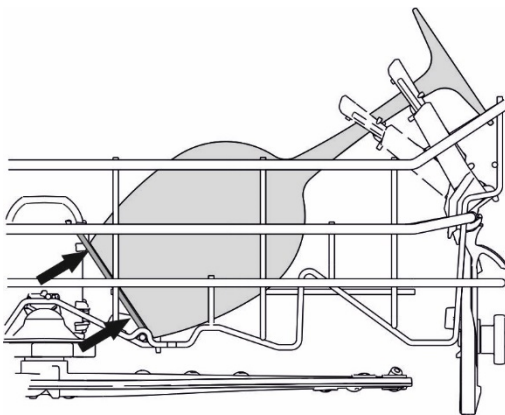
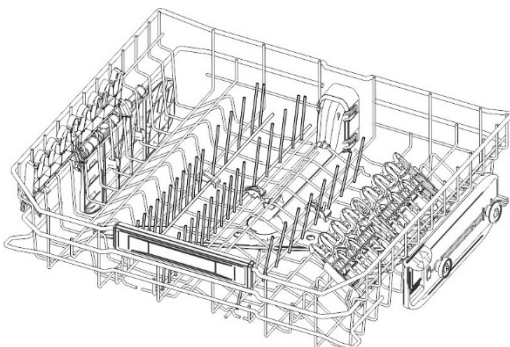
Los bordes están destinados a sujetar los vasos de tallo largo (incluso si están cerrados).

Si no se van a utilizar, pueden levantarse (hasta oír el chasquido de parada) para colocarlos en posición vertical.



## Soportes abatibles

Pueden bloquearse en posición vertical, apoyados sobre el fondo del cesto, o bien, colocados en posición intermedia, según las necesidades. El soporte individual de la derecha resulta ideal como apoyo de los vasos de tallo largo.



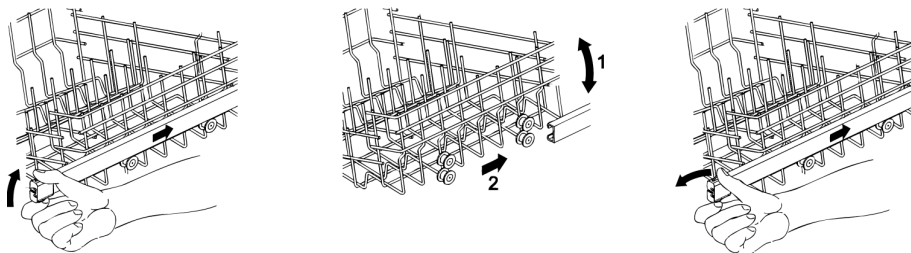
## REGULACIÓN DEL CESTO SUPERIOR

La altura del cesto superior puede ser regulada para permitir la colocación en el cesto inferior de platos o vajilla de grandes dimensiones. La regulación puede ser de tipo **A** o **B**, según el modelo de lavavajillas adquirido.

Versión A: con **extracción** regulable en **dos posiciones**.

- Extraiga ambas guías del cesto.
- Quite los elementos de fijación desenganchándolos de la manera ilustrada en la figura.
- Extraiga el cesto.
- Introduzca en la guía el par de ruedas superior o inferior, según la regulación deseada.
- Vuelva a instalar los elementos de fijación en sus posiciones originales.

Los lados izquierdo y derecho del cesto **deben quedar posicionados siempre a la misma altura**.

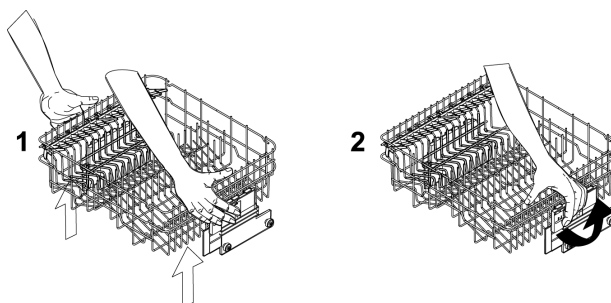


Versión B: regulable sobre **tres posiciones** en ambos lados.

Los lados del cesto **deben ser posicionados siempre a la misma altura**.

- Eleve el cesto tirando del borde superior **(1)**, hasta el primer o segundo disparo, según la altura deseada.
- Baje el cesto después de haberlo desbloqueado, tirando para ello de la palanca de desbloqueo **(2)**.

La regulación también puede efectuarse con el cesto cargado; en este caso, al bajarlo conviene retenerlo con una mano para evitar que la vajilla sufra golpes.



## 5. Limpieza y mantenimiento



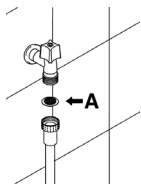
**Antes de efectuar el mantenimiento del aparato, se deberá desconectar el enchufe o bien desconectar la tensión mediante el dispositivo de interrupción omnipolar.**

### 5.1 Advertencias y consejos generales

#### Evite el uso de detergentes abrasivos o ácidos.

Las superficies exteriores y la puerta del lavavajillas se deberán limpiar periódicamente con un paño suave húmedo o con un detergente común para superficies pintadas. Las juntas de sellado de la puerta se deberán limpiar con una esponja húmeda. Periódicamente (una o dos veces por año) limpie las juntas eliminando eventuales residuos de suciedad con un paño suave y un poco de agua.

Si el lavavajillas se utiliza a diario, se recomienda llevar a cabo la limpieza semanal del grupo filtrante (consultando el manual de instrucciones) y la limpieza mensual de la cuba y del circuito hidráulico, utilizando un producto específico para lavavajillas domésticos.



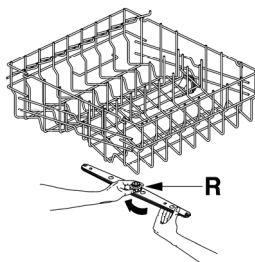
#### LIMPIEZA DEL FILTRO DE ENTRADA DEL AGUA

El filtro de entrada del agua **A** situado al final de la llave se deberá limpiar periódicamente. Una vez cerrada la llave de suministro del agua, desenrosque la punta de la tubería de alimentación del agua, retire el filtro **A** y límpielo delicadamente bajo un chorro de agua corriente. Vuelva a introducir el filtro **A** en su lugar y a colocar con cuidado el tubo de alimentación del agua.

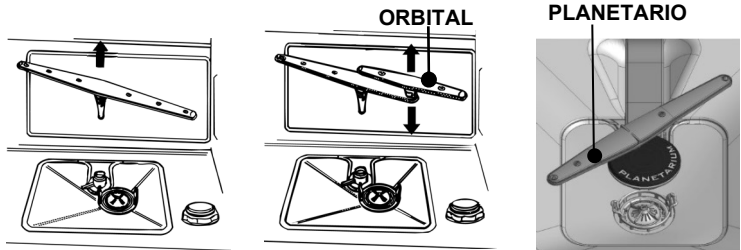
Se recomienda el control y, si es necesario, la limpieza, al menos una vez al año.

#### LIMPIEZA DE LAS TOBERAS DE ROCIADO

Las toberas de rociado se pueden retirar sin ninguna dificultad para proceder a su limpieza periódica y prevenir eventuales atascos. Lávelas bajo un chorro de agua y vuelva a colocarlas con cuidado en su lugar, **controlando que el movimiento circular de las mismas no sufra ninguna obstrucción**. Para retirar la tobera de rociado **superior**, desatornille el casquillo de retención **R**.

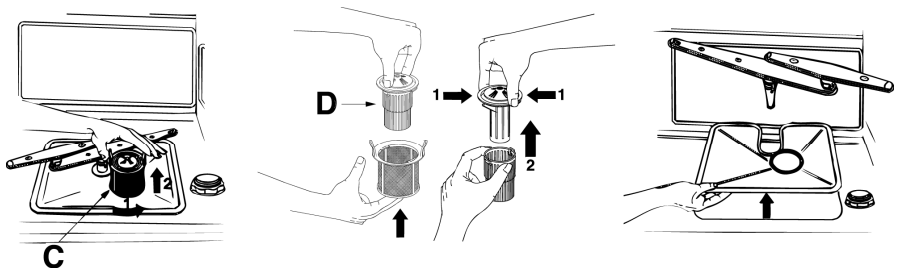


- Para retirar la tobera de rociado **inferior**, simplemente se deberá levantar hacia arriba tirando desde la parte central.
- Para retirar la tobera de rociado **orbital**, se deberá tomar el brazo de la misma y tirarlo hacia arriba. Lave los brazos bajo un chorro de agua corriente y vuelva a colocarlos en su lugar. **Una vez montados los brazos, controle que las toberas de rociado giren sin dificultad.** De no ser así, compruebe que estén colocadas correctamente.
- Para desmontar y limpiar el aspersor **planetario**, siga las instrucciones suministradas.



## LIMPIEZA DEL GRUPO FILTRANTE

- Controle periódicamente el filtro central **C** y, si fuese necesario, límpielo. Para sacarlo de su lugar, tome entre los dedos las lengüetas, gire hacia la izquierda y levante tirando hacia arriba;
- empuje el filtro central **D** desde la parte inferior para extraerlo del microfiltro;
- separe las dos partes que componen el filtro de plástico presionando el cuerpo del filtro por la zona que indican las flechas;
- extraiga el filtro central tirando de él hacia arriba.

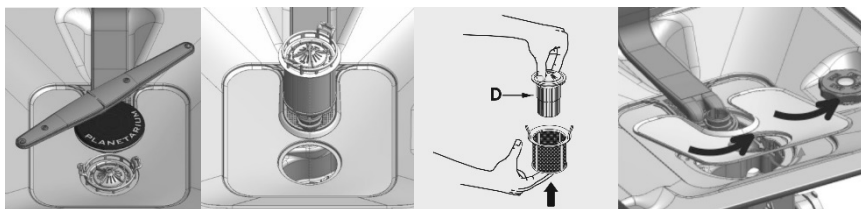




## LIMPIEZA DE LA UNIDAD DE FILTRO (modelos con aspersor planetario)

Si el lavavajillas se utiliza diariamente, se recomienda llevar a cabo una limpieza semanal.

- Es aconsejable inspeccionar periódicamente el filtro central y, si es necesario, limpiarlo.
- desmonte el aspersor planetario siguiendo las instrucciones suministradas.
- empuje el filtro central **D** desde la parte inferior para extraerlo del microfiltro:
- separe las dos partes que componen el filtro de plástico presionando el cuerpo del filtro por la zona que indican las flechas;
- extraiga el filtro central tirando de él hacia arriba.



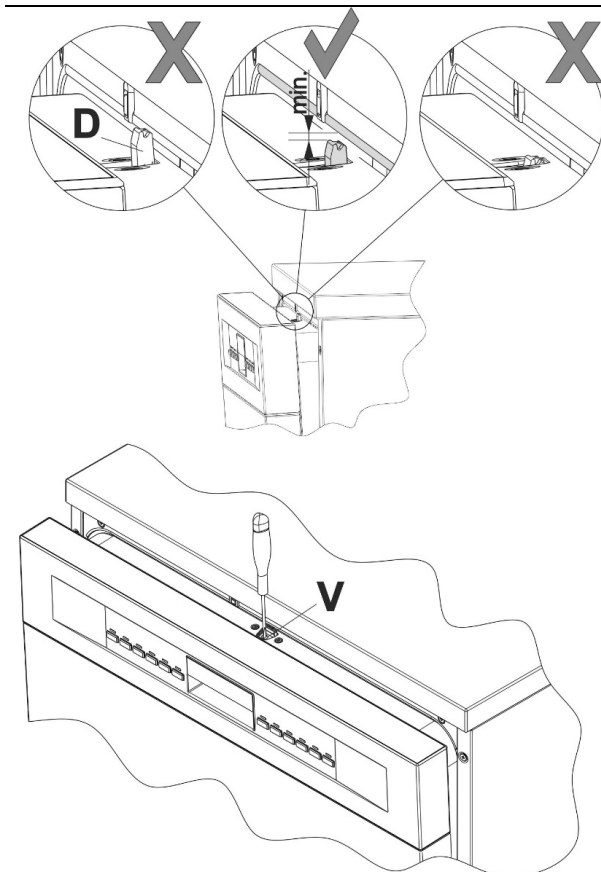
### ADVERTENCIAS Y CONSEJOS PARA EL CORRECTO MANTENIMIENTO DE LOS FILTROS:

- Los filtros se deberán limpiar con un cepillo duro **bajo el agua corriente**.
- **Al retirar el filtro** se deberá controlar que en el mismo no hayan quedado residuos de alimentos. Posibles residuos, cayendo en el desagüe, podrían bloquear algunos componentes hidráulicos u obstruir los inyectores de las toberas de rociado.
- Es indispensable que la **limpieza de los filtros se lleve a cabo atentamente**, según las indicaciones recién indicadas: el lavavajillas no puede funcionar con los filtros tapados.
- **Vuelva a colocar los filtros en su lugar con mucho cuidado** para evitar que se produzcan daños en la bomba de lavado.

## 6. Resolución de problemas. Qué hacer si...

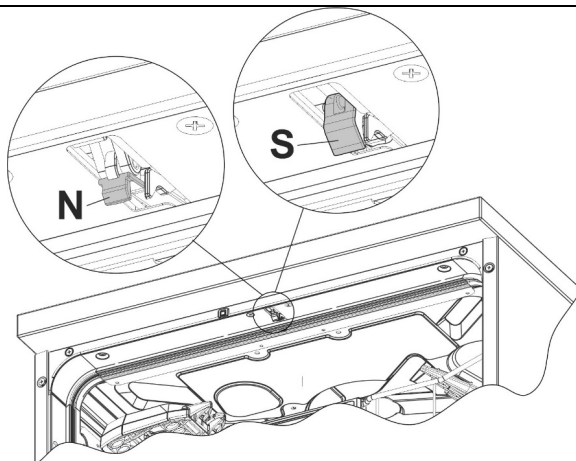
<b>Anomalía</b>	<b>Posible causa</b>	<b>Solución</b>
El testigo de falta de sal no se enciende	La sal aún es suficiente	Compruebe el nivel de llenado
El testigo de falta de abrillantador no se enciende	El abrillantador aún es suficiente	Compruebe el nivel de llenado
Agua estancada en el fondo del lavavajillas	El tubo de entrada de agua está doblado o aplastado	Compruebe el recorrido del tubo
	El sifón del desagüe está obstruido	Compruebe que el sifón no esté atascado u obstruido, ni siquiera parcialmente
	La unidad de filtro está obstruida	Limpie los filtros como se indica en el manual
No se han secado los cubiertos	Hay agua en las cavidades de cucharas o cucharones	Los cubiertos (ej. cucharas de servir) colocados en el cajón portacubiertos (si lo hubiera), en el fondo del cesto o en los soportes laterales deben colocarse con las cavidades hacia abajo.
Residuos de té o pitalabios en la vajilla	Temperatura de lavado insuficiente	Compruebe el nivel de llenado
	Detergente insuficiente o inapropiado	Compruebe el nivel de llenado
	Cesto portacubiertos no colocado correctamente	Evite que los cubiertos se toquen o se superpongan
Interior del lavavajillas mojado	Condensación	Aparato no defectuoso, es normal que quede condensación en las paredes internas
Alteración del color de las partes de plástico en el interior de la cubeta	Las partes de plástico del interior del lavavajillas pueden decolorarse con el uso	Es normal y no perjudica el funcionamiento y la eficacia del lavavajillas
El testigo de falta de sal y/o abrillantador está encendido	Falta sal	Añada sal
	Falta abrillantador	Añada abrillantador
Residuos de detergente o vajilla no limpia por completo	La tapa del dispensador de detergente no se abre completamente porque está bloqueada por la vajilla	La vajilla no debe sobresalir del cesto
	La tapa del dispensador de detergente está bloqueada por la tab (pastilla)	La tab (pastilla) debe estar colocada en sentido transversal, no vertical
	Tab (pastillas) utilizadas en un programa breve; el detergente no tiene tiempo para disolverse	Utilice un detergente en polvo o un programa más fuerte
	Detergente conservado en una caja abierta en entorno húmedo y pérdida de eficacia del mismo, envejecido o apelmazado	Sustituya el detergente

	Vajilla no colocada correctamente	Una colocación incorrecta de la vajilla impide el paso fluido del agua. Preste más atención a la disposición de la vajilla.
Restos de oxidación en los cubiertos	Cubiertos no resistentes a la oxidación. Las hojas de los cuchillos suelen estar sometidas a ella.	Utilice únicamente cubiertos inoxidables.
	Los cubiertos también se oxidan al lavarlos junto con otros objetos sujetos a la oxidación (mangos de cazuelas, cuchillos dañados, etc.)	Evite lavar piezas oxidables
	Elevado contenido de sal en el agua de lavado	Apriete correctamente el tapón del depósito del ablandador del agua
El lavavajillas no se enciende	La puerta no se cierra	Compruebe la posición del pestillo de la cerradura ( <b>D</b> ). Si fuera necesario, elévelo actuando sobre el tornillo de plástico ( <b>V</b> ) que corresponde con el pestillo



La puerta no se cierra

Compruebe el estado del gancho de la cerradura:  
 - si no ha saltado (N), la puerta se abre y se cierra con normalidad;  
 - si ha saltado (S), cierre la puerta con fuerza (sin golpearla) hasta que se vuelva a colocar; después, abra y cierre de nuevo la puerta



Puerta no cerrada correctamente	Compruebe que no haya impedimentos en el cierre de la puerta (ej. objetos que sobresalen de los cestos)
Avería	Póngase en contacto con el servicio de asistencia técnica.
Falta tensión	Compruebe el suministro de energía eléctrica.
No se percibe el funcionamiento de las toberas de rociado	Compruebe el cable de alimentación La rotación de las toberas de rociado empieza aproximadamente 5 minutos después del inicio; se trata de la normal ejecución del ciclo de lavado.
No se carga el agua	Compruebe que el grifo del agua esté abierto

La vajilla no está seca	No queda abrillantador	Añada abrillantador
	Se ha utilizado un programa que no prevé el secado final	Ver tabla de programas
	Hay agua en las cavidades	Durante la carga, preste atención a la posición de la vajilla, que no debería estar colocada completamente en vertical, sino en posición oblicua
	La vajilla se ha extraído demasiado pronto	Espere por lo menos 20 minutos a partir del final del programa
	Uso de abrillantador ecológico	Los productos ecológicos pueden ser menos eficaces que los tradicionales
Opacificación del cristal	Vajilla de plástico	El plástico posee una acumulación de calor inferior, por ello es más difícil su secado
	El detergente combinado utilizado no garantiza buenos resultados de secado	Utilice un detergente combinado diferente. El uso de un abrillantador tradicional mejora el secado.
	Cristal no resistente al lavado en el lavavajillas	Utilice solamente objetos de cristal que sean resistentes al lavado mecánico. Compruebe la regulación del ablandador del agua (si es necesario, reduzca su regulación). Utilice un detergente que contenga aditivos para la protección del cristal
Manchas de agua en algunas piezas o en la vajilla de plástico	La formación de gotas en las piezas de plástico es inevitable, y por tanto se observan manchas de agua tras el secado	Utilice un programa más fuerte
		Coloque la vajilla inclinada para que el agua pueda escurrirse fácilmente
		Utilice un abrillantador tradicional o aumente la dosis
Manchas eliminables en vasos, objetos metálicos y cubiertos	Abrillantador excesivo	Aumente la regulación del ablandador de agua
	Falta abrillantador o su regulación es demasiado baja	Reduzca el suministro de abrillantador
	Detergente poco eficaz	Añada abrillantador o aumente el suministro
		Los envases de detergente no deben conservarse abiertos durante demasiado tiempo. El detergente pierde eficacia

Residuos de alimentos en la vajilla	Vajilla demasiado junta, cestos demasiado llenos	Entre la vajilla siempre debe haber suficiente espacio para que pasen los chorros de agua. Evite puntos de contacto
	Las toberas de rociado no giran	Asegúrese de no impedir la rotación de las toberas de rociado durante la carga
	Orificios de lavado de las toberas de rociado atascados	Limpie las toberas de rociado como se indica en el manual
	Filtros sucios	Limpie los filtros como se indica en el manual
	Filtros no introducidos correctamente o no bloqueados	Revíselos y arrégelos
	Programa de lavado no adecuado para el tipo de suciedad	Identifique el programa de lavado adecuado en la tabla de programas
	Detergente combinado utilizado con programas demasiado breves	Utilice detergente en polvo o un programa de lavado más potente
	Detergente insuficiente (si se utiliza detergente en polvo)	Aumente la dosis de detergente utilizada
Capa blanca en la cubeta o en la puerta	Cesto superior no horizontal	El cesto superior debe utilizarse con los lados derecho e izquierdo regulados al mismo nivel
	Las sustancias que contienen los detergentes se acumulan	Utilice un detergente para lavavajillas Lave a mano el aparato Cambiar detergente
	Regulación incorrecta de la dureza del agua (demasiado baja o demasiado alta)	Regule la configuración del ablandador de agua Cambiar detergente
	El tapón del depósito de sal no está apretado (solución salina que se mezcla con el agua de lavado)	Apriete correctamente el tapón del depósito de sal
	Detergente combinado o detergente bio/eco poco eficaz	Regule el sistema ablandador Utilice productos separados



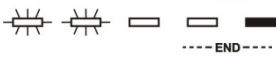
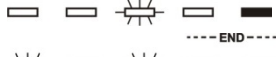
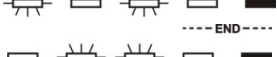


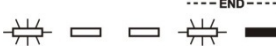







*En caso de que, a pesar de las instrucciones antedichas, no hubiese logrado eliminar las anomalías de funcionamiento de la máquina, recurra al centro de asistencia técnica autorizado más cercano.*

**ATENCIÓN: los trabajos realizados sobre el aparato por personas no autorizadas no están cubiertos por la garantía y están a cargo del usuario.**

## 7. Soluciones para eventuales anomalías de funcionamiento

El lavavajillas puede señalar una serie de anomalías de funcionamiento mediante el encendido simultáneo de varios pilotos con los siguientes significados:

ANOMALÍA		DESCRIPCIÓN
E1		Avería «aguastop» (solo en algunos modelos)
E2		Nivel de seguridad
E3		Avería calentamiento agua
E4		Avería detección temperatura del agua
E5		Avería entrada agua
E6		Avería desagüe agua
E7		Avería turbina (solo en algunos modelos)
E8		Avería sistema de lavado alternado
E9		Avería sistema de entrada del agua
E11		Fallo bomba de lavado.

 **Piloto apagado**    
  **Piloto encendido**    
  **Piloto intermitente**

Si se produce una situación de alarma, la máquina interrumpe el programa en curso y señala la avería.

- Las alarmas **E1** y **E11** requieren la intervención del servicio técnico de asistencia al cliente.
- La alarma **E7** se muestra al final del ciclo, el cual se completa de todas formas al no verse afectado el funcionamiento del lavavajillas.

Para todas las demás alarmas, realice lo siguiente: interrumpa el programa en curso, apague el lavavajillas. Encienda y programe de nuevo el lavavajillas e inicie el nuevo ciclo de lavado.



*En caso de que la anomalía persista, será necesario dirigirse al Centro de Asistencia Técnica autorizado.*

*Los contactos de la asistencia técnica están disponibles en el certificado de garantía y en la página web*

El fabricante se reserva el derecho de realizar sin previo aviso todas las modificaciones que considere útiles para la mejora de sus productos.