

180 x 80 x 40 cm

70.9" x 31.4" x 15.7" cm

ADVANTAGE MINI 5/400

5 Años Garantía
Years Guarantee
Jahre Garantie
Ans Garantie
Anos de Garantía

SIMONRACK



75 kg
(165 lb)

75 kg
(165 lb)

75 kg
(165 lb)

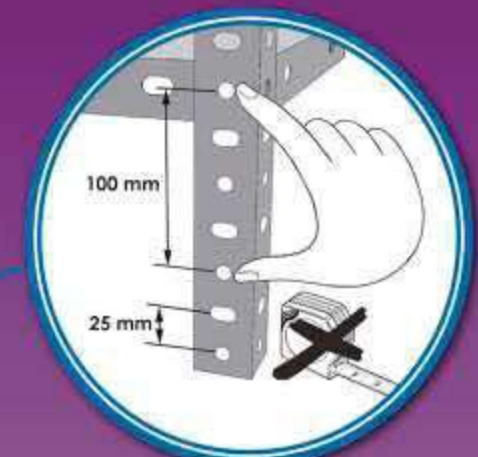
75 kg
(165 lb)

75 kg
(165 lb)

180 cm (70.9")

40 cm (15.7")

80 cm (31.4")



Simon Rack
SINCE 1964 - MANUFACTURER

*MEDIDAS EN USO
MASSSTÄBEN IM EINSATZ
MESURES EN EMPLOI

1800 x 810 x 410 mm (70.8" x 31.8" x 16.1")



ESTANTERIAS SIMON S.L. B.50.556.463
PG. ALFAMEN C/ POLIGONO C, N°3
ALFAMEN (ZARAGOZA)



www.simonrack.com



INSTRUCCIONES
INSTRUCTIONS
ANLEITUNG
INSTRUCTIONS

