

250 X 90 X 30 CM

98.4" X 35.4" X 11.8"

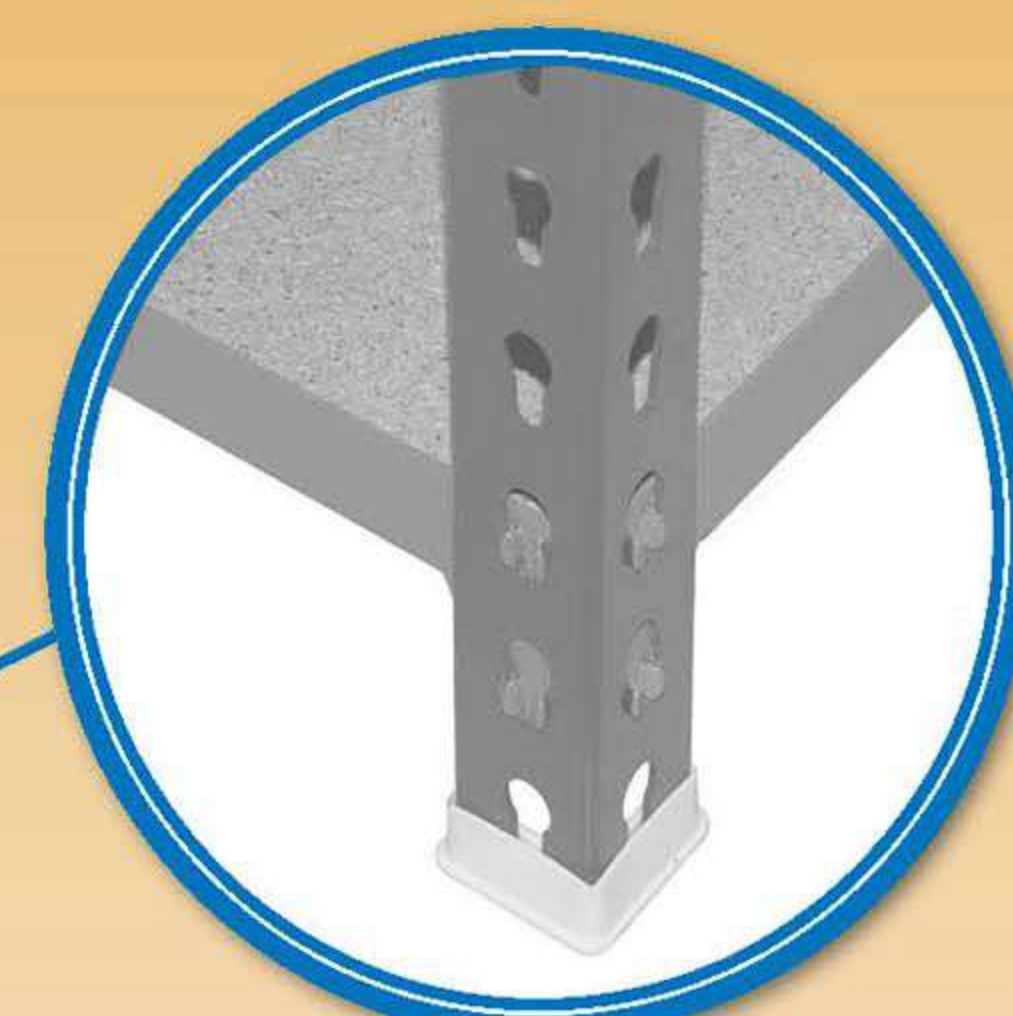
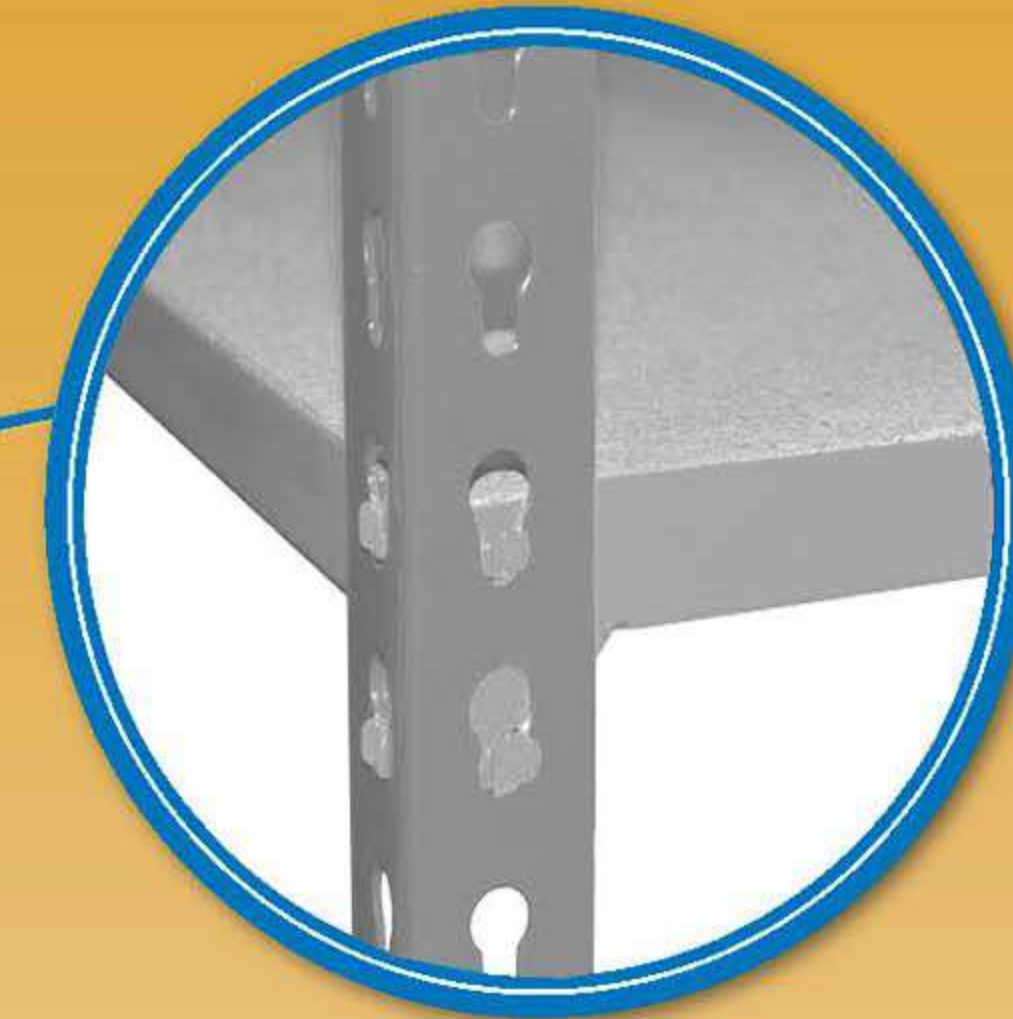
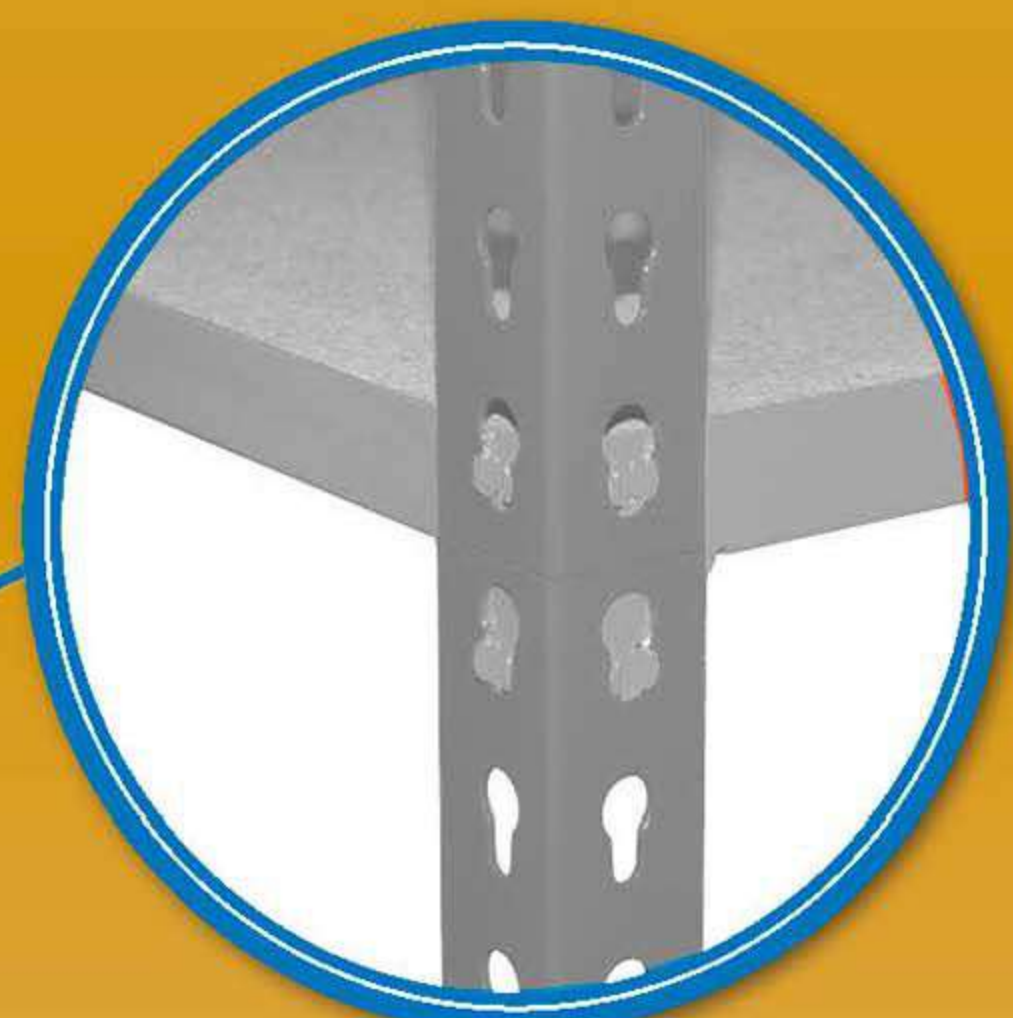
MADERCLICK MINI 6/500

5 Años Garantía
Years Guarantee
Jahre Garantie
Ans Garantie
Anos de Garantia

SIMONRACK



900 kg
(1984 lb)
Total



*MEDIDAS EN USO USED MEASUREMENTS
MASSNAHMEN IM EINSATZ MESURES EN EMPLOI MEDIDAS EM USO:
2510 x 810 x 510 mm (98.8" x 31.8" x 20.1")



ESTANTERIAS SIMON S.L. B.50.556.463
PG. ALFAMEN C/ POLIGONO C, N°3
ALFAMEN (ZARAGOZA)



www.simonrack.com



Simon Rack
SINCE 1964 - MANUFACTURER



INSTRUCTIONS

