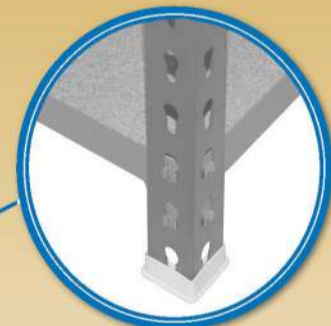
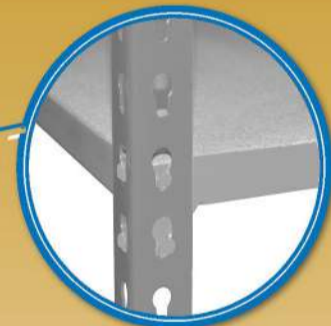


# 100 X 90 X 40 CM

## 39.3" X 35.4" X 15.8"

### MADERCLICK 3/400

**5** Años Garantía  
Years Guarantee  
Jahre Garantie  
Ans Garantie  
Anos de Garantia  
**SIMONRACK**



\*MEDIDAS EN USO USED MEASUREMENTS  
MASSNAHMEN IM EINSATZ MESURES EN EMPLOI MEDIDAS EN USO:  
1010 x 910 x 410 mm (39.7" x 35.8 x 16.1")



**Simon  
Rack**  
SINCE 1964 - MANUFACTURER



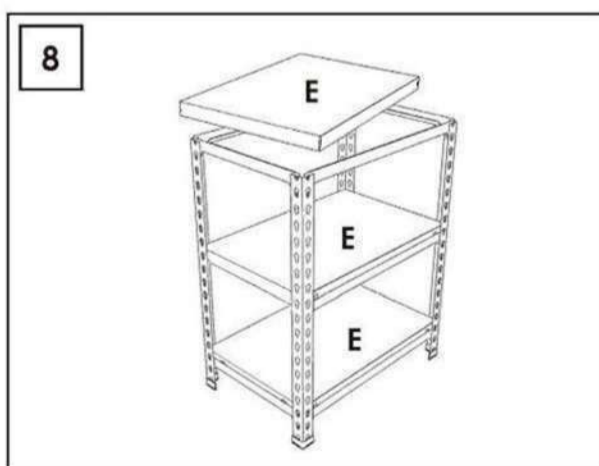
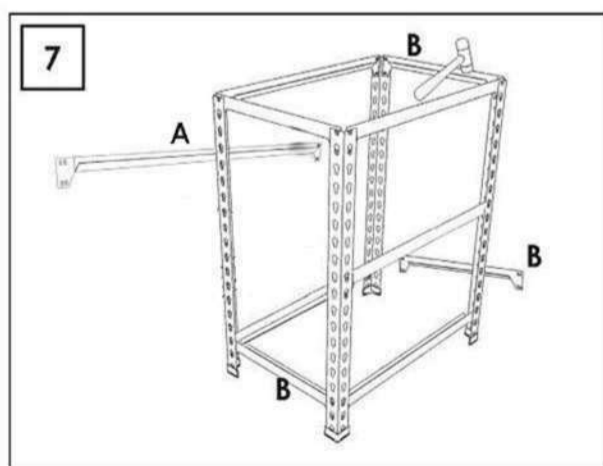
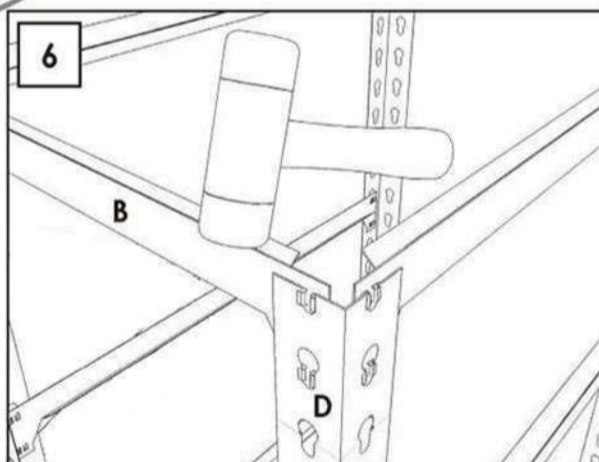
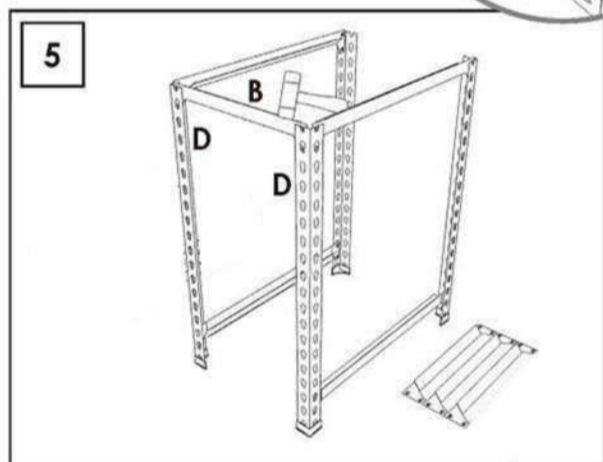
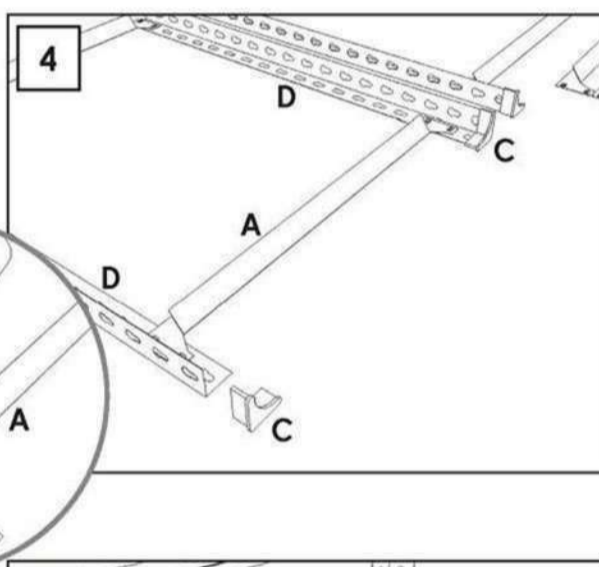
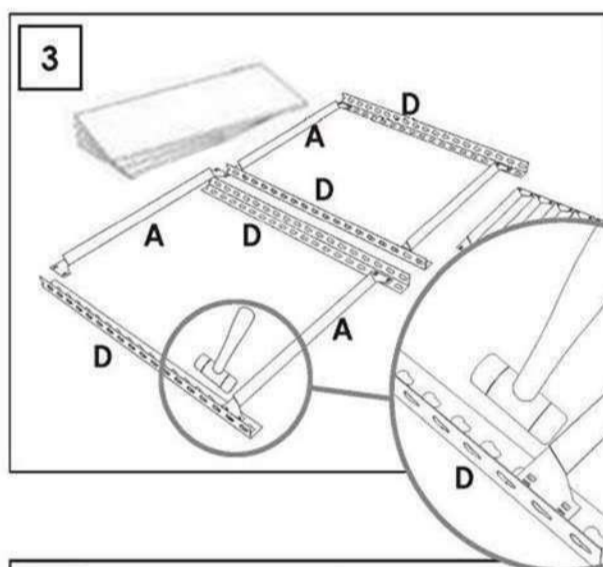
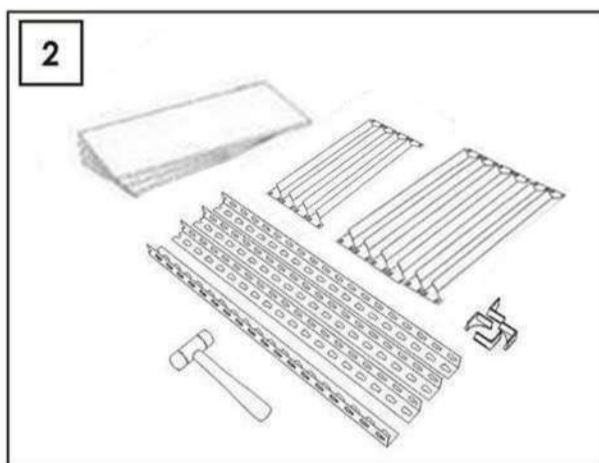
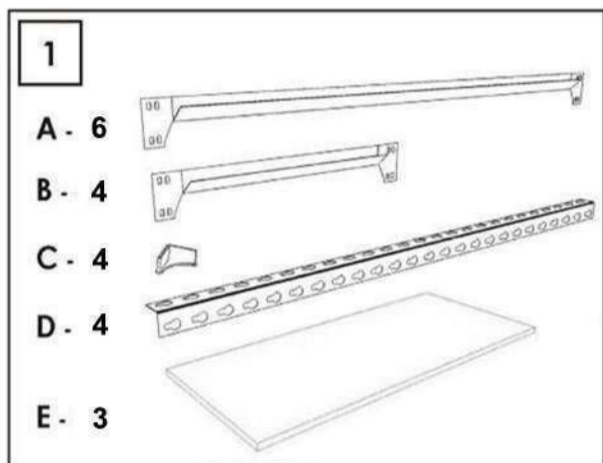
ESTANTERIAS SIMON S.L. B.50.556.463  
PG. ALFAMEN C/ POLIGONO C, Nº3  
ALFAMEN (ZARAGOZA)



[www.simonrack.com](http://www.simonrack.com)



INSTRUCTIONS



### SIMONCLASSIC

150 kg  
350 lb

### SIMONCLICK

400 kg  
900 lb

### SIMONTALLER

700 kg  
1550 lb

### SIMONAUTO

300 kg  
660 lb

### SIMONWORK

800 kg  
1800 lb

### SIMONLOCKER

### SIMONOFFICE

275 kg  
600 lb

### SIMONHOME

150 kg  
350 lb

### SIMONGARDEN

600 kg  
1300 lb

### SIMONTITAN

### SIMONINOX

### SIMONINDUSTRIAL

#### SIMONPALET

4500 kg  
9950 lb

#### SIMONLEVER

**ALTILLOS Y PASILLOS ELEVADOS  
PLATFORMS AND MEZZANINES  
LAGERBUHNIEN • PLATES-FORMES ET MEZZANINES**

\* Kg / lb por bandeja con carga uniformemente repartida  
Kg / lb per shelf / uniformly distributed load  
Kg / lb pro fach bei gleichmäßig verteilter last  
Kg / lb par plateau avec charge uniformément répartie

