

250 X 120 X 30 CM

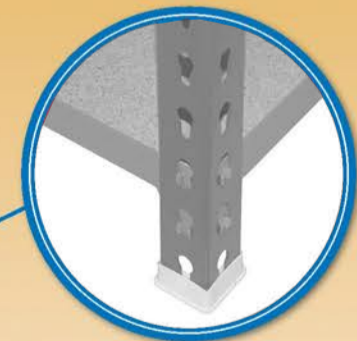
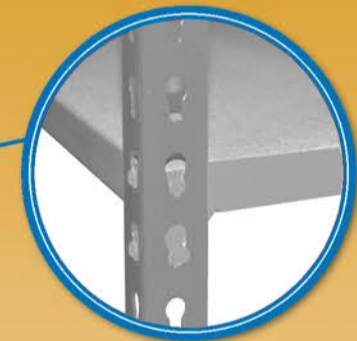
98.4" X 47.2" X 11.8"

MADERCLICK MEGAPLUS 6/300

5 Años Garantía
Years Guarantee
Jahre Garantie
Ans Garantie
Anos de Garantía
SIMONRACK



1200 kg
(2646 lb)
Total



ESTANTERIAS SIMON S.L. B.50.556.463
PG. ALFAMEN C/ POLIGONO C, N°3
ALFAMEN (ZARAGOZA)

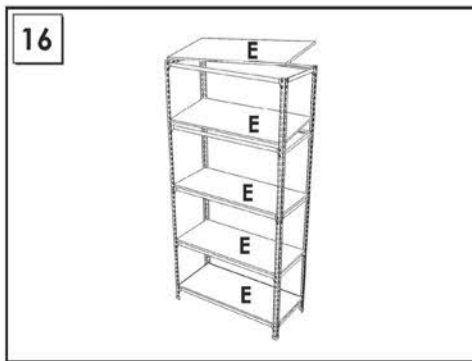
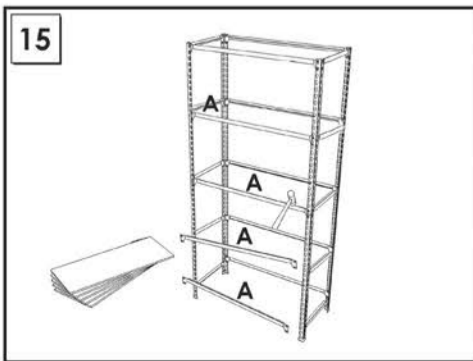
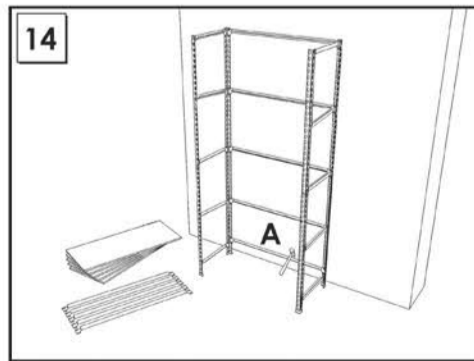
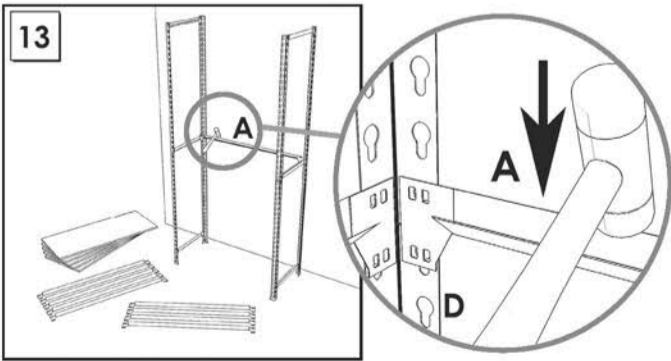
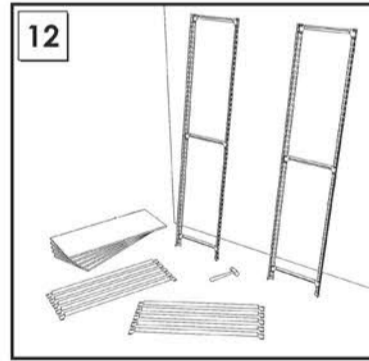
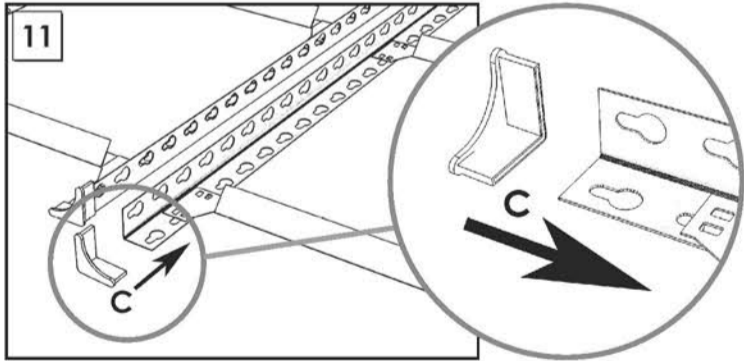
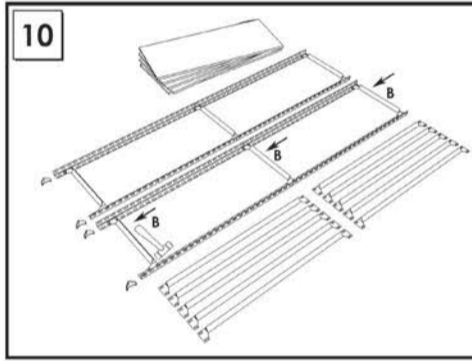
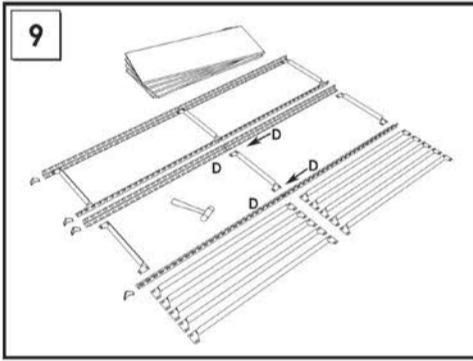
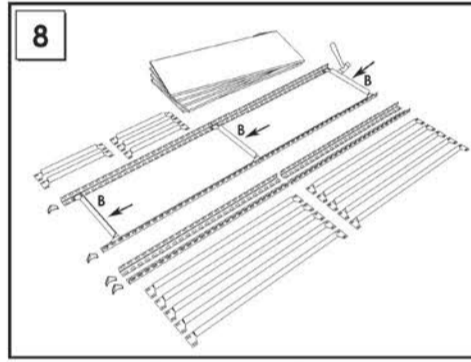
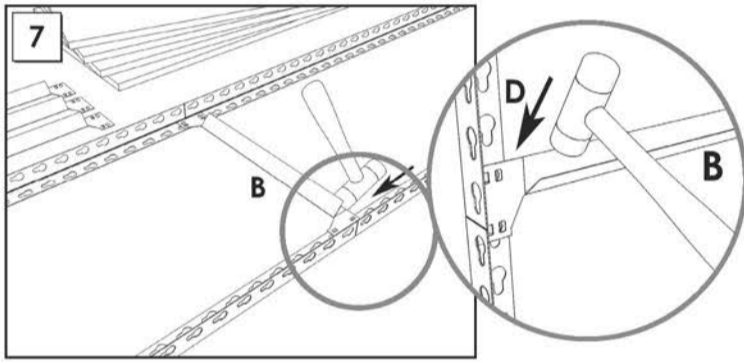
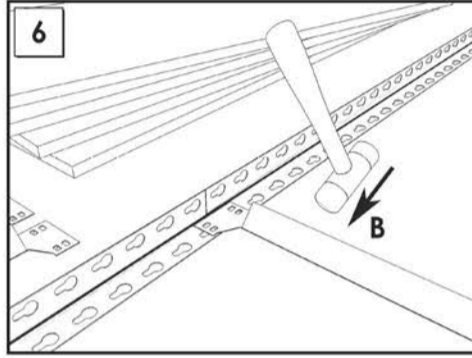
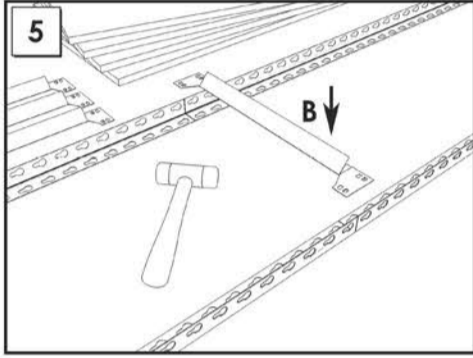
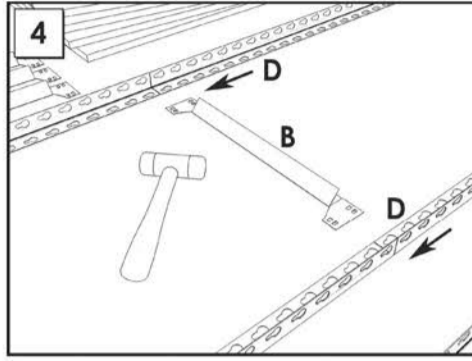
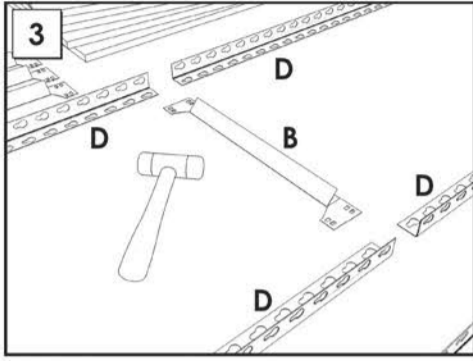
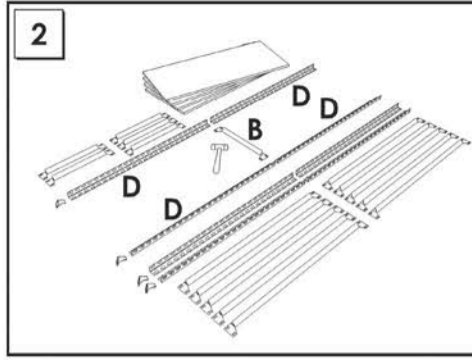
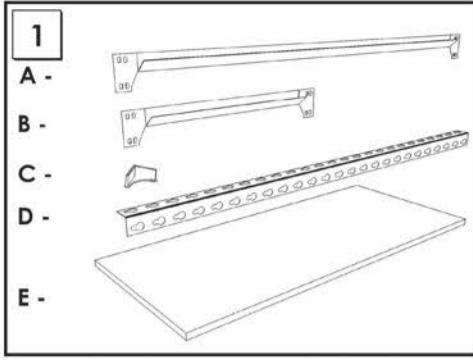
Simon
Rack
SINCE 1964 - MANUFACTURER



www.simonrack.com



INSTRUCTIONS



SIMONCLASSIC

SIMONCLICK

SIMONOFFICE

SIMONTALLER

**BANCOS DE TRABAJO
WORK BENCHES**

SIMONHOME

**TAQUILLAS
LOCKER**



SIMONTITÁN

SIMONINOX

SIMONPALET

SIMONLEVER



**ALTILLOS Y PASILLOS ELEVADOS
PLATFORMS AND MEZZANINES**

