

---

TECHNOLOGIE FÜR DEN HAUSHALT



TECHNOLOGY FOR DOMESTIC USE

---



Bedienungsanleitung



Instruction Manual

Dunstabzugshaube

Extractor Hood

**UBH 4060-2H**



Deutsch	Seite	2
English	Page	25
Česky	<a href="http://www.pkm-online.de">www.pkm-online.de</a>	
Slovensky	<a href="http://www.pkm-online.de">www.pkm-online.de</a>	

[www.pkm-online.de](http://www.pkm-online.de)

Sehr geehrter Kunde! Sehr geehrte Kundin! Wir möchten Ihnen herzlich danken, dass Sie sich zum Erwerb eines Produkts aus unserem reichhaltigen Angebot entschieden haben. Lesen Sie die gesamte Bedienungsanleitung, bevor Sie das Gerät zum ersten Mal benutzen. Verwahren Sie diese Bedienungsanleitung zur zukünftigen Verwendung an einem sicheren Ort. Falls Sie das Gerät weitergeben, müssen Sie diese Bedienungsanleitung ebenfalls mit übergeben.

## Inhalt

---

1. Sicherheitshinweise .....	3
1.1 Signalwörter .....	4
1.2 Sicherheitsanweisungen .....	5
2. Installation .....	8
2.1 Abluftbetrieb / Umluftbetrieb .....	9
2.1.1 Abluftbetrieb / vertikale Abluftöffnung .....	11
2.1.2 Abluftbetrieb / horizontale Abluftöffnung .....	12
2.1.3 Umluftbetrieb (ohne Abluftöffnung) .....	13
2.2 Benötigtes Werkzeug: .....	14
2.3 Installation an einem Schrank .....	14
2.4 Installation an einer Wand .....	15
2.5 Kohlefilter .....	15
3. Bedienfeld .....	16
4. Umweltschutz .....	17
5. Reinigung und Pflege .....	18
5.1 Fettfilter .....	18
5.2 Kohlefilter .....	19
5.3 Austausch des Leuchtmittels .....	19
6. Problembehandlung .....	19
7. Technische Daten .....	22
8. Entsorgung .....	23
9. Garantiebedingungen .....	24
A. Technische Zeichnung / Technical drawing .....	46



Entsorgen Sie dieses Gerät nicht zusammen mit ihrem Hausmüll. Das Gerät darf nur über eine Sammelstelle für wiederverwendbare elektrische und elektronische Geräte entsorgt werden. Entfernen Sie nicht die Symbole / Aufkleber am Gerät.

- i** Die in dieser Bedienungsanleitung enthaltenen Abbildungen können in einigen Details von dem tatsächlichen Design Ihres Gerätes abweichen. Folgen Sie in einem solchen Fall dennoch den beschriebenen Sachverhalten.
- i** Der Hersteller behält sich das Recht vor, solche Änderungen vorzunehmen, die keinen Einfluss auf die Funktionsweise des Gerätes haben. Entsorgen Sie das Verpackungsmaterial entsprechend den örtlichen Vorschriften Ihres Wohnorts.
- i** Das von Ihnen gekaufte Gerät wurde möglicherweise inzwischen verbessert und weist somit vielleicht Unterschiede zur Bedienungsanleitung auf. Dennoch sind die Funktionen und Betriebsbedingungen identisch, sodass Sie die Bedienungsanleitung im vollen Umfang nutzen können.
- i** Technische Änderungen bzw. Druckfehler bleiben vorbehalten.

#### EG - KONFORMITÄTSERKLÄRUNG

- ★ Die in dieser Bedienungsanleitung beschriebenen Produkte entsprechen sämtlichen harmonisierten Anforderungen.
- ★ Die relevanten Unterlagen können durch die zuständigen Behörden über den Produktverkäufer angefordert werden.

## 1. Sicherheitshinweise

---

**LESEN SIE VOR DER ERSTEN BENUTZUNG DES GERÄTES DIE GESAMTEN SICHERHEITSHINWEISE UND SICHERHEITSANWEISUNGEN GRÜNDLICH DURCH.**

**Die darin enthaltenen Informationen dienen dem Schutz Ihrer Gesundheit. Die Nichtbeachtung der Sicherheitshinweise kann zu schweren Beeinträchtigungen Ihrer Gesundheit und im schlimmsten Fall zum Tod führen.**

- i** Bewahren Sie diese Bedienungsanleitung so auf, dass sie bei Bedarf jederzeit griffbereit ist. Befolgen Sie sorgfältig alle Hinweise, um Unfälle oder eine Beschädigung des Gerätes zu vermeiden.
- i** Prüfen Sie auf jeden Fall auch das technische Umfeld des Gerätes! Sind alle Kabel oder Leitungen, die zu ihrem Gerät führen, in Ordnung? Oder sind sie veraltet und halten der Geräteleistung nicht mehr Stand? Daher muss durch

**eine qualifizierte Fachkraft (Elektrotechniker/-in)** eine Überprüfung bereits vorhandener wie auch neuer Anschlüsse erfolgen. Sämtliche Arbeiten, die zum Anschluss des Gerätes an die Stromversorgung notwendig sind, dürfen nur von **einer qualifizierten Fachkraft (Elektrotechniker/-in)** durchgeführt werden.

- i** Das Gerät ist ausschließlich zur privaten Nutzung bestimmt.
- i** Das Gerät ist ausschließlich zum Abführen von Küchendämpfen in einem Privathaushalt bestimmt.
- i** Das Gerät ist ausschließlich zum Betrieb innerhalb geschlossener Räume bestimmt.
- i** Dieses Gerät darf nicht für gewerbliche Zwecke, beim Camping und in öffentlichen Verkehrsmitteln betrieben werden.
- i** Betreiben Sie das Gerät ausschließlich im Sinne seiner bestimmungsgemäßen Verwendung.
- i** Erlauben Sie niemandem, der mit der Bedienungsanleitung nicht vertraut ist, das Gerät zu benutzen.
- i** Dieses Gerät kann von **Kindern** ab 8 Jahren und darüber sowie von Personen mit verringerten physischen, sensorischen oder mentalen Fähigkeiten oder Mangel an Erfahrung und Wissen benutzt werden, wenn sie beaufsichtigt oder bezüglich des sicheren Gebrauchs des Gerätes unterwiesen wurden und die daraus resultierenden Gefahren verstehen. **Kinder** dürfen nicht mit dem Gerät spielen. Reinigung und **Benutzer-Wartung** dürfen nicht von **Kindern** ohne Beaufsichtigung durchgeführt werden.

DIESE BEDIENUNGSANLEITUNG MUSS FÜR JEDE PERSON, WELCHE DAS GERÄT BETREIBT, STETS ZUGÄNGLICH SEIN; VERGEWISSERN SIE SICH, DASS DIE BEDIENUNGSANLEITUNG VOR DEM BETRIEB DES GERÄTES GELESEN UND VERSTANDEN WURDE.

## 1.1 Signalwörter

**⚠ GEFAHR!** verweist auf eine Gefahrensituation, die, wenn sie nicht abgewendet wird, eine unmittelbare Gefährdung für Leben und Gesundheit zur Folge hat.

**⚠ WARNUNG!** verweist auf eine Gefahrensituation, die, wenn sie nicht abgewendet wird, eine mögliche bevorstehende Gefährdung für Leben und Gesundheit zur Folge hat.

**⚠ VORSICHT!** verweist auf eine Gefahrensituation, die, wenn sie nicht abgewendet wird, zu mittelschweren oder kleineren Verletzungen führen kann.

**HINWEIS!** verweist auf eine Gefahrensituation, die, wenn sie nicht abgewendet wird, eine mögliche Beschädigung des Gerätes zur Folge hat.

## 1.2 Sicherheitsanweisungen

### **GEFAHR!**

#### **Zur Verringerung der Stromschlaggefahr:**

1. Eine Nichtbeachtung der Anweisungen in dieser Bedienungsanleitung gefährdet das Leben und die Gesundheit des Gerätebetreibers und/oder kann das Gerät beschädigen.
2. Benutzen Sie das Gerät nicht, wenn es nicht ordnungsgemäß arbeitet, sichtbar beschädigt oder heruntergefallen ist oder das Netzkabel oder der Netzstecker beschädigt sind.
3. Das Netzanschlusskabel darf nur durch eine qualifizierte Fachkraft (Elektrotechniker/-in) ausgetauscht werden.
4. Versuchen Sie niemals, das Gerät alleine zu reparieren.
5. Achten Sie vor dem Einschalten des Gerätes darauf, dass kein offenes Kaminfeuer brennt. Andernfalls können giftige Verbrennungsgase aus dem Kamin oder Abzugsschacht der Feuerstelle in die Wohnräume gezogen werden. Sorgen Sie bei **Abluftbetrieb** der Dunstabzugshaube und dem Betrieb von schornsteinabhängigen Feuerungen (z.B. Kohleofen) für eine ausreichende Frischluftzufuhr im Aufstellraum. Befragen Sie hierzu auf jeden Fall Ihren zuständigen Kaminkehrmeister. Wenn Sie die Dunstabzugshaube im **Umluftbetrieb** benutzen, ist der gleichzeitige Betrieb einer raumluftabhängigen Feuerstätte unbedenklich.
6. **Falls es in Ihrer Wohnung zum Austritt eines brennbaren Gases kommen sollte:**
  - a) Öffnen Sie alle Fenster zur Belüftung.
  - b) Ziehen Sie **nicht** den Stecker aus der Steckdose und benutzen Sie **nicht** das Bedienfeld bzw. die Schalter.
  - c) Berühren Sie **nicht** das Gerät, bis sämtliches Gas abgezogen ist.
  - d) Bei Missachtung dieser Anweisungen können Funken entstehen, die das Gas entflammen.
7. Benutzen Sie zum Ziehen des Netzsteckers niemals das Netzanschlusskabel. Ziehen Sie immer am Netzstecker selbst, um das Gerät von der Stromversorgung zu trennen. **STROMSCHLAGGEFAHR!**
8. Berühren Sie den Netzanschlussstecker, den Netzschalter oder andere elektrische Komponenten niemals mit nassen oder feuchten Händen. **STROMSCHLAGGEFAHR!**

**⚠️ WARNUNG!**

**Zur Verringerung der Verbrennungsgefahr, Stromschlaggefahr, Feuergefahr oder von Personenschäden:**

1. **Wenn Sie die Abzugshaube zusammen mit anderen nicht durch elektrische Energie versorgten Geräten (Gas- und Ölverbrennungsgeräte) betreiben, darf der Unterdruck in dem entsprechenden Raum einen Wert von 4 Pa ( $4 * 10^{-5}$  bar) nicht überschreiten.**
2. Betreiben Sie das Gerät nur mit 220~240 VAC/50Hz. Verwenden Sie bei 220~240 VAC/50Hz Netzbetrieb keine Steckdosenleisten, Mehrfachsteckdosen oder Verlängerungskabel. Alle Netzanschlussleitungen, die Beschädigungen aufweisen, müssen von einer qualifizierten Fachkraft (Elektrotechniker/-in) ausgewechselt werden.
3. Das Gerät darf ausschließlich an einer ordnungsgemäß geerdeten Steckdose angeschlossen werden.
4. Das Gerät muss geerdet sein. Verwenden Sie nur eine entsprechende Sicherheitssteckdose, um die Gefahr eines Stromschlags zu minimieren.
5. Die technischen Daten Ihrer elektrischen Versorgung müssen den auf dem Typenschild angegebenen Werten entsprechen.
6. Ihr Hausstrom muss mit einem Sicherungsautomaten zur Notabschaltung des Gerätes ausgestattet sein.
7. Halten Sie beim Aufbau des Gerätes die Mindestabstände zwischen der Abzugshaube und dem Kochfeld genau ein.

MINDESTABSTAND UNTERKANTE HAUBENKÖRPER ZU	
Glaskeramik- und Gusskochplatten	mind. 65 cm
Gaskochfeld	mind. 75 cm
Kohle- / Öl- / Holzfeuerung	mind. 85 cm

8. **Unterschreiten Sie bei der Installation niemals die Mindestinstallationshöhe.**
9. Bei Nichteinhaltung der Mindestabstände kann sich das in den Filtern angesammelte Fett durch die Wärmeabstrahlung des Kochfelds entzünden. **BRANDGEFAHR!**
10. Bereiten Sie niemals flambierte Gerichte unter der Dunstabzugshaube zu. Die offenen Flammen können das Gerät zerstören und einen Brand verursachen.

11. Benutzen Sie die Brenner von Gasherden nicht ohne ein Kochgeschirr. Die offenen Flammen können das Gerät zerstören und einen Brand verursachen.
12. Wenn Sie Speisen frittieren, beaufsichtigen Sie durchgehend den Frittiervorgang, da das Öl Feuer fangen kann. Bei mehrfach verwendeten Frittierölen steigt das Risiko einer Selbstentzündung.
13. Führen Sie auch keine anderen Tätigkeiten mit offenen Flammen durch. Die offenen Flammen können das Gerät zerstören und einen Brand verursachen.
14. Der Abluftschlauch darf nicht aus brennbarem Material bestehen und keine brennbaren Materialien enthalten.
15. Das Gerät darf ausschließlich mit eingesetzten Fettfiltern betrieben werden, da sich ansonsten durch den Dunst transportiertes Fett in der Haube und im Abluftsystem ablagert. BRANDGEFAHR! Reinigen oder ersetzen Sie die Filter regelmäßig.
16. Trennen Sie das Gerät vor allen Wartungs- und Reinigungsarbeiten von der Stromversorgung.
17. Eine Nichtbeachtung der Reinigungs- und Pflegeanleitungen führt zu einem erhöhten Brandrisiko aufgrund von Fettablagerungen.
18. Jeder Benutzer muss darauf achten, sich an den Ecken und Kanten des Gerätes nicht den Kopf zu stoßen; ansonsten kann es zu PRELLUNGEN SOWIE ZU VERLETZUNGEN IM AUGENBEREICH kommen!
19. Achten Sie beim Entpacken unbedingt darauf, dass die Bestandteile der Verpackung (Polyethylenbeutel, Polystyrenstücke) nicht in die Reichweite von Kindern gelangen. ERSTICKUNGSGEFAHR!
20. Beaufsichtigen Sie Kinder immer, damit diese nicht mit dem Gerät spielen.
21. Kinder dürfen nicht mit dem Gerät spielen.
22. Erlauben Sie Kindern nur dann, das Gerät unbeaufsichtigt zu benutzen, wenn sie vorher in einer solchen Art und Weise im Gebrauch des Gerätes unterwiesen wurden, dass sie das Gerät sicher bedienen können und sich der Gefahren, die durch eine unsachgemäße Bedienung entstehen, unbedingt bewusst sind.

 **VORSICHT!**

1. Zugängliche und berührbare Teile der Haube können heiß werden, wenn die Haube zusammen mit einer Kochvorrichtung benutzt wird.
2. Führen Sie den Einbau des Gerätes mit **mindestens zwei Personen** durch, weil Sie ansonsten das Gerät beschädigen oder der Person, die an dem Gerät arbeitet, Schaden zufügen.



## HINWEIS!

1. Das Gerät muss von mindestens **zwei Personen** transportiert und angeschlossen werden.
2. Packen Sie die Kaminteile äußerst vorsichtig aus; ansonsten beschädigen Sie die Kaminteile!
3. Entfernen Sie sämtliches Verpackungsmaterial, bevor Sie das Gerät benutzen. Das Gerät ist für den Transport möglicherweise mit Transportsicherungen geschützt. Entfernen Sie diese komplett. Gehen Sie dabei vorsichtig vor. Benutzen Sie keine aggressiven Reinigungsmittel, um Reste von Transportsicherungen zu entfernen.
4. Konstante Pflege und Wartung gewährleisten einen einwandfreien Betrieb und die optimale Leistung Ihres Gerätes.
5. **Entnehmen Sie der Verpackung und den Styropor-Komponenten unbedingt alle Zubehörteile!**
6. Überprüfen Sie vor dem Anschluss des Gerätes, ob das Netzkabel oder das Gerät selbst keine Beschädigungen aufweisen.
7. Das Typenschild darf **niemals** unleserlich gemacht oder gar entfernt werden! **Falls das Typenschild unleserlich gemacht oder entfernt wurde, entfällt jeglicher Garantieanspruch!**

LESEN SIE DIESE ANLEITUNG GRÜNDLICH DURCH UND  
BEWAHREN SIE DIESE SICHER AUF.

★ Bei Nichtbeachtung dieser Anweisungen wird keinerlei Haftung für Personen- oder Materialschäden übernommen.

## 2. Installation

---

1. **⚠️ WARNUNG!** Die Abluft darf nicht in einen Schornstein geleitet werden, der für Abgase von Geräten, die mit Gas oder anderen Brennstoffen betrieben werden, genutzt wird.
2. Beachten Sie bei der Ableitung der Abluft immer alle geltenden gesetzlichen und behördlichen Bestimmungen.
3. Der Durchmesser des Abluftschlauchs muss mit dem Durchmesser des Verbindungsrings übereinstimmen.
4. Sollte Ihr Gerät werksseitig mit einem Kohlefilter ausgerüstet sein und Sie Ihr Gerät im Abluftbetrieb verwenden wollen, müssen Sie den Kohlefilter entfernen. **Ein Kohlefilter ist nur für den Umluftbetrieb sinnvoll nutzbar.**

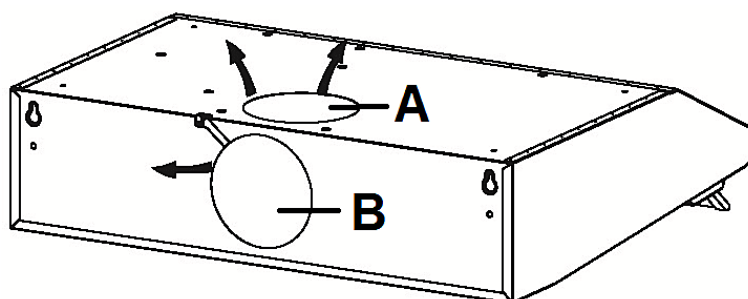


5. Die Abluftleitung sollte möglichst kurz und geradlinig sein. Der Durchmesser der Abluftleitung muss mindestens 120/150 mm (siehe Kapitel TECHNISCHE DATEN) betragen, da ansonsten mit erhöhten Laufgeräuschen und verminderter Absaugleistung zu rechnen ist.
6. Achten Sie darauf, den Radius zu erhalten, wenn Sie Bögen verwenden oder formen, da ansonsten die Leistung des Gerätes vermindert wird. Die maximal zulässige Biegung nach außen beträgt  $120^{\circ}$ .
7. Verwenden Sie nur glatte Rohre oder flexible Abluftschläuche aus nicht brennbarem Material.
8. Halten Sie bei waagerechter Verlegung der Abluftleitung ein Mindestgefälle von 1 cm/m oder einen Neigungswinkel von  $2^{\circ}$  ein. Ansonsten läuft Kondenswasser in den Motor der Abzugshaube.
9. Wenn die Abluft in einen Ablufschacht geführt wird, muss das Ende des Einführungsstutzens in Strömungsrichtung ausgerichtet werden.
10. Wenn die Abluftleitung durch kühle Räume (z.B. Dachboden) geführt wird, kann innerhalb der einzelnen Leitungsbereiche ein starkes Temperaturgefälle entstehen. In diesem Fall wird in den betroffenen Bereichen Kondenswasser entstehen, was eine Isolierung der betroffenen Bereiche zwingend notwendig macht. Statten Sie eine solche Abluftleitung neben der Isolierung gegebenenfalls auch mit einer Kondenswassersperre aus.

## 2.1 Abluftbetrieb / Umluftbetrieb

- ❖ Das Gerät ist für den Abluftbetrieb (vertikale Abluftöffnung oder horizontale Abluftöffnung) oder den Umluftbetrieb (keine Abluftöffnung) geeignet.
- Das Gerät ist mit zwei Abluftöffnungen (vertikale Abluftöffnung **(A)** / horizontale Abluftöffnung **(B)**) ausgestattet (s. Abb. unten).

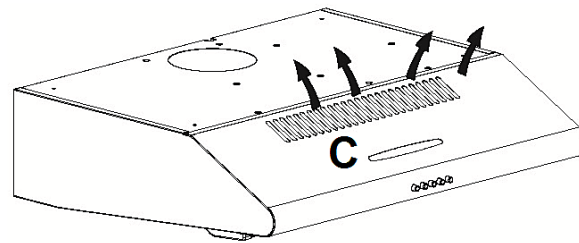
### ABLUFTBETRIEB:



<b>A</b>	VERTIKALE ABLUFTÖFFNUNG
<b>B</b>	HORIZONTALE ABLUFTÖFFNUNG

- Das Gerät ist außerdem für den Umluftbetrieb (keine Abluftöffnung) geeignet (s. Abb. unten).

### UMLUFTBETRIEB:



**C**

LUFTAUSLASS FÜR UMLUFTBETRIEB

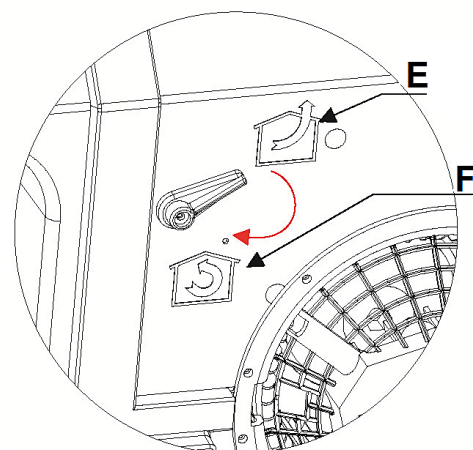
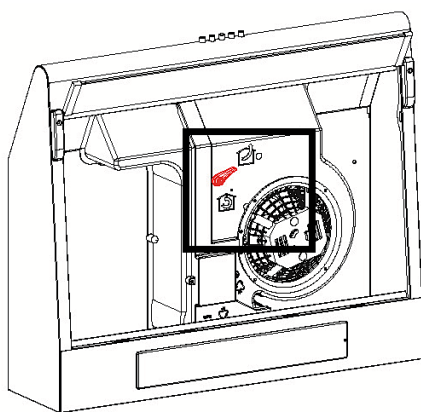
- Eine Abdeckung zum Verschließen der nicht verwendeten Abluftöffnung (vertikal oder horizontal) ist im Lieferumfang enthalten (s. Abb. unten).



**D**

ABDECKUNG FÜR DIE NICHT VERWENDETE ABLUFTÖFFNUNG

- Mit einem Schalter auf der Unterseite des Gerätes können Sie Abluft- oder Umluftbetrieb einstellen (s. Abb. unten).



**E**

ABLUFTBETRIEB

**F**

UMLUFTBETRIEB

## 2.1.1 Abluftbetrieb / vertikale Abluftöffnung

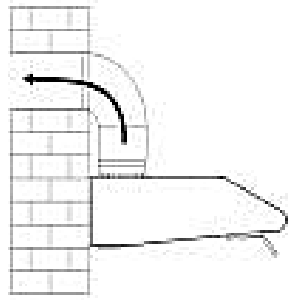
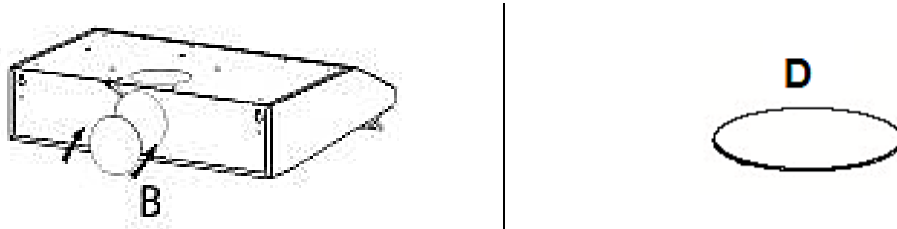


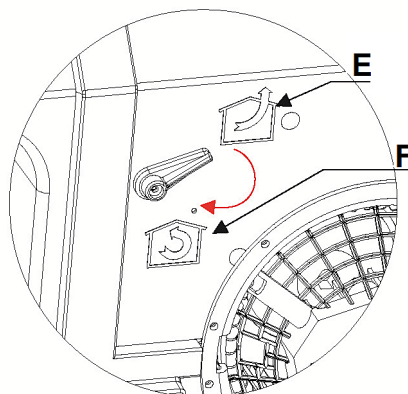
Abb. ähnlich: Abb. dient ausschließlich als Beispiel.

1. Verschließen Sie die **horizontale** Abluftöffnung (**B**) mit der Abdeckung (**D**); s. Abb. unten.



<b>B</b>	HORIZONTALE ABLUFTÖFFNUNG
<b>D</b>	ABDECKUNG FÜR DIE NICHT VERWENDETE ABLUFTÖFFNUNG

2. Stellen Sie den Schalter auf der Unterseite des Gerätes auf **Abluftbetrieb** (**E**) (s. Abb. unten).



<b>E</b>	ABLUFTBETRIEB
<b>F</b>	UMLUFTBETRIEB

## 2.1.2 Abluftbetrieb / horizontale Abluftöffnung

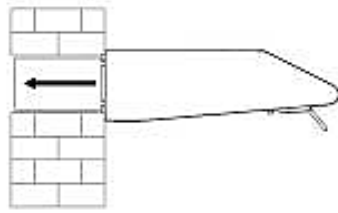
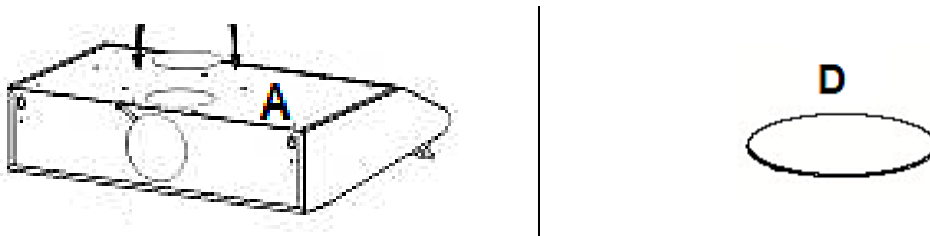


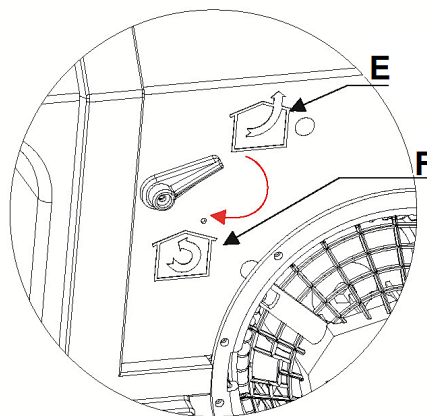
Abb. ähnlich: Abb. dient ausschließlich als Beispiel.

1. Verschließen Sie die **vertikale** Abluftöffnung (**A**) mit der Abdeckung (**D**); s. Abb. unten.



<b>A</b>	VERTIKALE ABLUFTÖFFNUNG
<b>D</b>	ABDECKUNG FÜR DIE NICHT VERWENDETE ABLUFTÖFFNUNG

2. Stellen Sie den Schalter auf der Unterseite des Gerätes auf **Abluftbetrieb** (**E**) (s. Abb. unten).



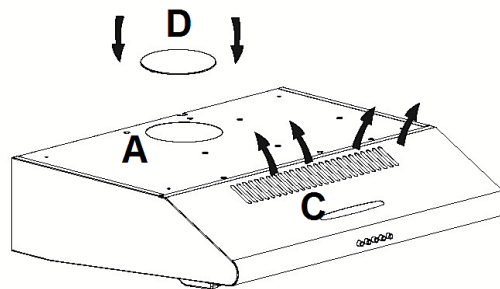
<b>E</b>	ABLUFTBETRIEB
<b>F</b>	UMLUFTBETRIEB

### 2.1.3 Umluftbetrieb (ohne Abluftöffnung)

- ❖ Bei Umluftbetrieb wird die Abluft in den Küchenraum zurückgeführt.
- ❖ Die Abluft entweicht durch Auslass **C** (s. Abb. unten).

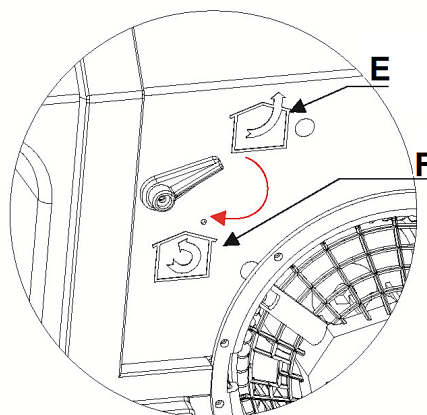
**i** Nur bei Umluftbetrieb können Sie zum Eliminieren des Kochdunstes Kohlefilter verwenden.

1. Verschließen Sie die vertikale Abluftöffnung (**A**) mit der Abdeckung (**D**); s. Abb. unten.



<b>A</b>	VERTIKALE ABLUFTÖFFNUNG
<b>C</b>	LUFTAUSLASS FÜR DEN UMLUFTBETRIEB
<b>D</b>	ABDECKUNG FÜR DIE NICHT VERWENDETE ABLUFTÖFFNUNG

2. Stellen Sie den Schalter auf der Unterseite des Gerätes auf Umluftbetrieb (**F**) (s. Abb. unten).



<b>E</b>	ABLUFTBETRIEB
<b>F</b>	UMLUFTBETRIEB

- i** Wenn der Schalter auf Umluftbetrieb (F) eingestellt ist, wird die horizontale Abluftöffnung (B) automatisch blockiert. Die Abluft kann nur durch den Auslass C (s. oben) entweichen.

## 2.2 Benötigtes Werkzeug

Bohrer, Flachschaubenzieher, Kreuzschraubenzieher, Blechschere, 3/8" Steckschlüssel oder Knarre mit Verlängerung, Maßband, Hand- oder Stichsäge, Isolierband, Klebeband.

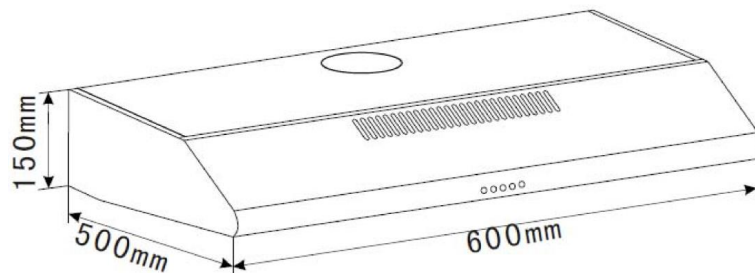
**⚠️ WARNUNG!** Eine Nichtbeachtung der Installationsanweisungen für die Schrauben oder Befestigungsvorrichtungen kann zu einem Stromschlag führen!

**⚠️ WARNUNG!** Beschädigen Sie beim Bohren keine elektrischen Leitungen in den Wänden.

**HINWEIS!** Sie benötigen mindestens zwei Personen zur Installation des Gerätes.

## 2.3 Installation an einem Schrank

1. Bestimmen Sie gemäß der Zeichnung die Position des Gerätes am Schrank. Drehen Sie 4 mitgelieferte Schrauben in den Schrank entsprechend der Position der 4 Aufnahmeöffnungen für den Schraubenkopf am Gerät. Drehen Sie die Schrauben noch nicht komplett ein, da Sie das Gerät auf die Schraubenköpfe hängen müssen.



2. Hängen Sie das Gerät ein. Führen Sie dazu die Schraubenköpfe in die runden Aufnahmeöffnungen ein und bewegen Sie das Gerät dann so, dass die Schraubenköpfe sich in den engen Bereichen der Aufhängung befinden. Ziehen Sie die 4 Schrauben fest, damit sich das Gerät sicher am Schrank befindet.
3. Befestigen Sie Schrauben in den kleinen Sicherungslöchern; so sichern Sie das Gerät gegen vor- und rückwärts gerichtete Bewegungen.

## 2.4 Installation an einer Wand

1. Falls die Bodenfläche des Schrankes nicht zur Installation des Gerätes geeignet ist, können Sie auch eine Wandinstallation durchführen. Installieren Sie 2 mitgelieferte Schrauben in der Wand entsprechend der Position der 2 Aufnahmeöffnungen für den Schraubenkopf hinten am Gerät. Drehen Sie die Schrauben noch nicht komplett ein, da Sie das Gerät auf die Schraubenköpfe hängen müssen.

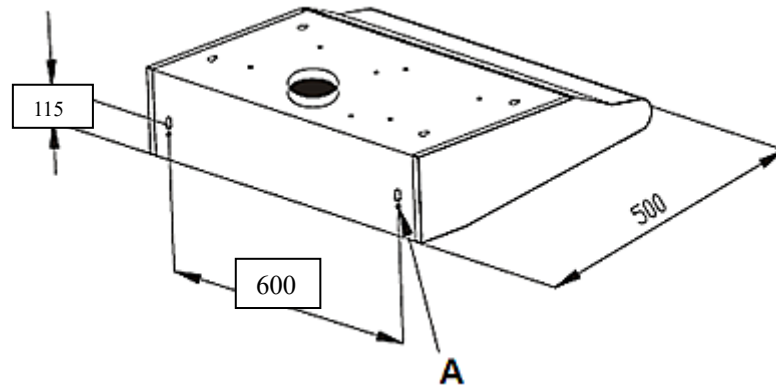


Abb. ähnlich: Abb. dient ausschließlich als Beispiel.

<b>A</b>	SICHERUNGSLÖCH
----------	----------------

2. Hängen Sie das Gerät ein. Führen Sie dazu die Schraubenköpfe in die runden Aufnahmeöffnungen ein und bewegen Sie das Gerät dann so, dass die Schraubenköpfe sich in den engen Bereichen der Aufhängung befinden. Ziehen Sie die 2 Schrauben fest, damit sich das Gerät sicher an der Wand befindet.
3. Befestigen Sie Schrauben in den kleinen Sicherungslöchern; so sichern Sie das Gerät gegen vor- und rückwärts gerichtete Bewegungen.

## 2.5 Kohlefilter

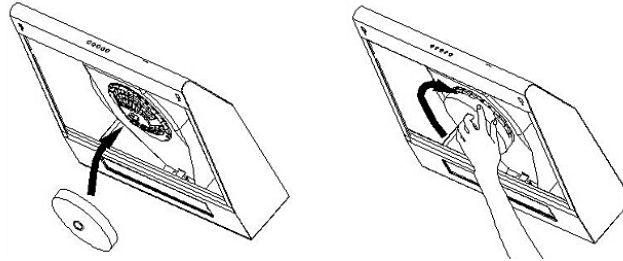
**⚠️ WARNUNG!** Schalten Sie das Gerät vor der Montage von Kohlefiltern unbedingt aus und trennen Sie es von der Stromversorgung.

**⚠️ WARNUNG!** Befestigen Sie den Kohlefilter sicher und ordnungsgemäß. Ansonsten kann sich der Kohlefilter lockern und somit Gefahren verursachen.

**HINWEIS!** Die Abzugsleistung verringert sich bei eingebauten Kohlefiltern.



1. Nehmen Sie den Alu-Fettfilter ab.
2. Setzen Sie den Kohlefilter unten am Motor ein (Bajonettverschluss).
3. Setzen Sie den Alu-Fettfilter wieder ein
4. **Verwenden Sie Kohlefilter nur bei Umluftbetrieb.**



Bestellen Sie den Kohlefilter unter

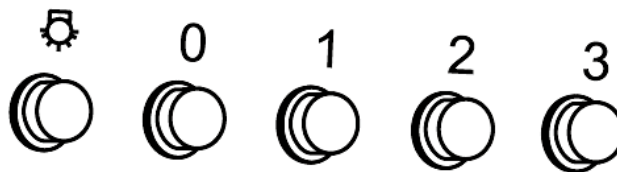
**[www.pkm-online.de!](http://www.pkm-online.de)**


➤ Typbezeichnung des Kohlefilters: s. Kapitel TECHNISCHE DATEN

### 3. Bedienfeld

**⚠ VORSICHT!** Berühren Sie die Beleuchtung für 30 Minuten nach Betrieb des Gerätes nicht. Decken Sie das Leuchtmittel niemals mit wärmeisolierenden oder anderen Gegenständen ab.

**HINWEIS!** Benutzen Sie alle Beleuchtungseinheiten nur, wenn das Gerät in Betrieb ist. Benutzen Sie die Beleuchtungseinheiten nicht zur Raumbelichtung.



	LICHT AN / AUS
0	MOTOR AUS
1	AN: NIEDRIGE GESCHWINDIGKEIT

2	AN: MITTLERE GESCHWINDIGKEIT
3	AN: HÖCHSTE GESCHWINDIGKEIT

## 4. Umweltschutz

---

### ENERGIE SPAREN:

- ❖ Bereiten Sie die Speisen in geeignetem Kochgeschirr (Töpfe / Pfannen) unter Einsatz von Deckeln zu. Dies gilt auch beim Aufwärmen oder Warmhalten.
- ❖ Passen Sie die Kochtopfgröße an den Durchmesser der verwendeten Kochzone oder die Flamme des Brenners (bei Gasgeräten) an.
- ❖ Schalten Sie die Dunstabzugshaube nach Kochende aus oder nehmen Sie die zeitverzögerte Abschaltfunktion (Ausstattung abhängig vom Modell) in Anspruch.
- ❖ Benutzen Sie die Beleuchtungseinheiten nur, wenn das Gerät in Betrieb ist. Benutzen Sie die Beleuchtungseinheiten **nicht** zur Raumbelichtung.
- ❖ Schalten Sie die Beleuchtung des Gerätes nach Kochende aus.
- ❖ **Passen Sie die Leistungsstufe immer an die Intensität der generierten Kochdünste an.** Verwenden Sie die höchste Motorgeschwindigkeit des Gerätes (höchste Leistungsstufe bzw. Intensivstufe / Booster - Funktion<sup>1</sup>) **ausschließlich** bei einer sehr hohen Konzentration von Kochdünsten. Eine niedrigere Leistungsstufe bedeutet immer auch einen geringeren Energieverbrauch.
- ❖ Stellen Sie ausreichend Zuluft sicher, damit die Dunstabzugshaube effizient und mit geringen Betriebsgeräuschen arbeitet.
- ❖ Wählen Sie bei intensiven Kochdünsten frühzeitig eine höhere Leistungsstufe. Bereits in der Küche verteilte Kochdünste können einen längeren Betrieb der Dunstabzugshaube erforderlich machen.
- ❖ Da saubere Filter die Effizienz des Gerätes steigern, reinigen Sie regelmäßig den / die Fettfilter.
- ❖ Tauschen Sie die Kohlefilter (Verwendung nur im Umluftbetrieb) regelmäßig aus. Achten Sie hierbei auf die Hinweise des Herstellers der Kohlefilter.

---

<sup>1</sup> Ausstattung abhängig vom Modell.

## 5. Reinigung und Pflege

---

**⚠️ WARNUNG!** Trennen Sie das Gerät vor allen Wartungs- und Reinigungsarbeiten von der Stromversorgung.

**⚠️ WARNUNG!** Eine Nichtbeachtung der Reinigungs- und Pflegeanleitungen führt zu einem erhöhten Brandrisiko aufgrund von Fettablagerungen.

**HINWEIS!** Legen Sie vor allen Reinigungs- und Wartungsarbeiten alle Ringe an Ihren Fingern sowie allen Armschmuck ab; ansonsten beschädigen Sie die Oberflächen des Gerätes.

1. Behandeln Sie das Gehäuse mit einem weichen Tuch und einem geeigneten Reinigungsmittel.
2. **Reinigen Sie das Bedienfeld / die Bedienelemente niemals mit einem Reinigungsmittel.** Verwenden Sie stattdessen ein leicht feuchtes Tuch, da ansonsten Wasser in das Bedienfeld eindringt und die Elektronik beschädigt.
3. **Verwenden Sie bei mattschwarz lackierten Geräten niemals alkoholhaltige Reinigungsmittel, weil diese Verfärbungen verursachen.**
4. Reinigen Sie gläserne Bestandteile<sup>2</sup> nur mit einem geeigneten Glasreiniger.
5. Reinigen Sie bei jedem Fettfilter- oder Kohlefilteraustausch bzw. bei einer Reinigung des Filters alle frei einsehbaren unteren Komponenten Ihres Gerätes mit einem milden, nicht ätzenden und fettlösenden Reinigungsmittel.
6. Beschädigen Sie beim Reinigen von Metallfiltern nicht das Gitter. Durch häufiges Reinigen können Farbveränderungen der Metalloberfläche entstehen.
7. Solche Veränderungen haben keinen Einfluss auf die Leistung der Filter und sind kein Reklamationsgrund.
8. Benutzen Sie keine Scheuermittel.
9. Benutzen Sie niemals einen Dampfreiniger. **STROMSCHLAGGEFAHR!**

### 5.1 Fettfilter

**⚠️ WARNUNG!** Bei Nichtbeachtung der Reinigungsanweisungen besteht **BRANDGEFAHR!**

Reinigen Sie die Filter regelmäßig von Hand oder in der Spülmaschine (40<sup>0</sup>). Verwenden Sie keine aggressiven Reinigungsmittel. Benutzen Sie keine Scheuermittel! Benutzen Sie keine alkalischen Spülmaschinenreiniger (pH größer 7).

---

<sup>2</sup> Ausstattung abhängig vom Modell.

Stellen Sie den Filter nicht zusammen mit verschmutztem Geschirr in die Spülmaschine. **Von Essensresten verstopfte Filter fallen nicht unter die Garantie.** Lassen Sie den Filter gründlich trocknen, bevor Sie ihn wieder vorsichtig einsetzen.

## 5.2 Kohlefilter

**Herkömmliche Kohlefilter** können nicht gereinigt werden. Diese Filter haben eine begrenzte Aufnahmefähigkeit und sind in der Regel nach 3-6 Monaten verbraucht. Ersetzen Sie einen verbrauchten Filter. Detaillierte Informationen vom Hersteller dazu finden Sie auf der Verpackung der Filter.

## 5.3 Austausch des Leuchtmittels

**⚠️ WARNUNG!** Das LED-Leuchtmittel darf **nur** durch eine fachkundige Person ausgewechselt werden. Falls das LED-Leuchtmittel beschädigt ist, wenden Sie sich an eine qualifizierte Fachkraft (Elektrotechniker/-in). Defekte Leuchtmittel sowie deren Austausch sind **nicht** Teil der Garantieleistungen.

## 6. Problembehandlung

---

FEHLER	
MÖGLICHE URSACHE	MASSNAHMEN
<b>GERÄT ARBEITET ÜBERHAUPT NICHT.</b>	
<ol style="list-style-type: none"> <li>Das Gerät ist mit dem Netzstecker nicht an der Steckdose angeschlossen.</li> <li>Der Netzstecker ist locker.</li> <li>Die Steckdose wird nicht mit Strom versorgt.</li> <li>Die entsprechende Sicherung ist ausgeschaltet.</li> </ol>	<ol style="list-style-type: none"> <li>Schließen Sie das Gerät ordnungsgemäß an die Steckdose an.</li> <li>Überprüfen Sie den Netzstecker.</li> <li>Überprüfen Sie die fragliche Steckdose, indem Sie ein anderes Gerät daran anschließen.</li> <li>Überprüfen Sie die Haussicherung.</li> </ol>

5. Die Spannung ist zu niedrig	5. Vergleichen Sie die Angaben auf dem Typenschild mit den Angaben Ihres Stromanbieters.
<b>BELEUCHTUNG LEUCHTET, ABER DER MOTOR LÄUFT NICHT.</b>	
1. Fehlerhafte Energieversorgung. 2. Motorlager defekt.	1. Überprüfen Sie die Energieversorgung. 2. Motor ersetzen.
<b>DER MOTOR RIECHT VERDÄCHTIG.</b>	
1. Motor defekt.	1. Motor ersetzen.
<b>ÖLSPUREN.</b>	
1. Einwegventil undicht.	1. Einwegventil abdichten.
<b>GERÄT VIBRIERT.</b>	
1. Motor nicht fest montiert. 2. Haube nicht richtig befestigt.	1. Motor richtig befestigen. 2. Haube richtig befestigen.
<b>UNGENÜGENDE ABZUGSLEISTUNG.</b>	
1. Abstand Haube-Kochfeld zu groß. 2. Zu viel Zugluft aufgrund geöffneter Türen und/oder Fenster.	1. Haube tiefer hängen. 2. Türen und/oder Fenster schließen.
<b>GERÄT IST INSTABIL.</b>	
1. Befestigungsbügel/-schrauben nicht fest montiert.	1. Befestigungsbügel/-schrauben richtig montieren

**WENN DIE LEISTUNG DER HAUBE UNZUREICHEND IST UND/ODER  
ERHÖHTE BETRIEBSGERÄUSCHE ZU HÖREN SIND, KÖNNEN DAFÜR DIE  
FOLGENDEN URSACHEN VORLIEGEN:**

- Unzureichende Größe der Abluftleitung.
  - Eine Verstopfung in der Abluftleitung.
  - Der Durchmesser der Abluftleitung von der Haube bis zum Mauerkasten inklusive sollte 120/150 mm betragen (siehe TECHNISCHE DATEN), da ansonsten die Leistung des Motors beeinträchtigt werden kann.
  - Falls Sie am Mauerkasten ein Fliegengitter angebracht haben, kann dadurch der Luftstrom beeinträchtigt werden. Entfernen Sie zum Überprüfen das Gitter.
  - Falls an der Abdeckplatte des Mauerkastens feste und sehr schräg stehende Lamellen sind, kann dadurch der Luftstrom beeinträchtigt werden. Entfernen Sie zum Überprüfen die Abdeckplatte.
  - Bringen Sie eine Abdeckplatte mit beweglichen Lamellen an, die den Luftstrom am wenigsten hemmen.
  - Überprüfen Sie den Zustand und die Sauberkeit der Filter.
  - Überprüfen Sie, ob die durch die Haube der Küche entnommene Luft ersetzt wird, damit kein Unterdruck entsteht.
  - Falls Sie die Haube im Umluftbetrieb verwenden, überprüfen Sie, ob die Kohlefilter rechtzeitig gewechselt wurden (mindestens alle 3-6 Monate).
- i** Sollte das Gerät Störungen abweichend von den oben beschriebenen aufweisen, oder falls Sie alle Punkte der Liste überprüft haben, das Problem aber nicht behoben werden konnte, kontaktieren Sie das Geschäft, in dem Sie das Gerät erworben haben.

## 7. Technische Daten

TECHNISCHE DATEN*			
Geräteart	Dunstabzugshaube		
Material	Edelstahl, Glas		
Einbaubreite in cm	60		
Drucktasten	5		
Umluftbetrieb/Abluftbetrieb**	✓		✓
Jährlicher Energieverbrauch (AEC <sub>hood</sub> )	30,6 kW/h		
Energieeffizienzklasse	C		
Fluiddynamische Effizienz (FDE <sub>hood</sub> )	8,8		
Fluiddynamische Effizienzklasse	E		
Beleuchtungseffizienz (LE <sub>hood</sub> )	38,0 Lux/W		
Beleuchtungseffizienzklasse	A		
Fettabscheidegrad	64,7 %		
Fettabscheidegradklasse	E		
Luftstrom ***	65,4 m <sup>3</sup> /h		1381, m <sup>3</sup> /h
Max. Luftstrom Q <sub>max</sub>	-		
A-bewertete Luftschallemission ***	57 dB		68 dB
Leistungsaufnahme ausgeschaltet (P <sub>o</sub> )	0,00 W		
Leistungsaufnahme Bereitschaft (P <sub>s</sub> )	NN		
Leistungsaufnahme Lichtsystem (W <sub>l</sub> )	2,0 W		
Anschlusswert	62,0 W		
Stromspannung/Frequenz	AC 220-240 VAC/50Hz		
Fettfilter/Material/spülmaschinenfest	2	Aluminium	✓
Kohlefilter ****	2*CF110		
Abluftschlauch	-		
Befestigungsmaterial	✓		
Bedienungsanleitung	✓		
Teleskopkamin ausziehbar von-bis	-		
Abmessungen Gerät H*B*T in cm	15,00*60,00*50,00		
Gewicht netto/brutto in kg	7,00/8,00		

❖ Technische Änderungen vorbehalten.

*	Gemäß Verordnung (EU) Nr. 65/2014
**	Abluftbetrieb: bei Anschluss an einen Entlüftungskamin bzw. Abluft ins Freie (Mauerdurchführung = 120 mm Ø / Bohrung ca. 130 mm Ø)
***	Messwerte bei minimaler /maximaler Motorgeschwindigkeit.
****	Ausstattung abhängig vom Modell.



## 8. Entsorgung

---

1. Achten Sie beim Entpacken unbedingt darauf, dass die Bestandteile der Verpackung (Polyethylen­tüten, Polystyren­stücke) nicht in die Reichweite von Kindern gelangen. ERSTICKUNGSGEFAHR!
2. Nicht mehr benutzte und alte Geräte müssen der zuständigen Wiederverwertungs­stelle zugeführt werden. Keinesfalls offenen Flammen aussetzen.
3. Bevor Sie ein beliebiges Altgerät entsorgen, **machen Sie dieses vorher unbedingt funktionsuntüchtig!** Das bedeutet, immer den Netzstecker ziehen und danach das Stromanschlusskabel am Gerät abschneiden und direkt mit dem Netzstecker entfernen und entsorgen!
4. Entsorgen Sie Papier und Kartonagen in den dafür vorgesehenen Behältern.
5. Entsorgen Sie Kunststoffe in den dafür vorgesehenen Behältern.
6. Falls es in Ihrem Wohnumfeld keine geeigneten Entsorgungsbehälter gibt, bringen Sie diese Materialien zu einer geeigneten kommunalen Sammelstelle.
7. Nähere Informationen erhalten Sie von Ihrem Fachhändler oder bei Ihren entsprechenden kommunalen Entsorgungseinrichtungen.



Alle mit diesem Symbol gekennzeichneten Materialien sind wiederverwertbar.



Alle verfügbaren Informationen zur Mülltrennung erhalten Sie bei Ihren örtlichen Behörden.

## 9. Garantiebedingungen

---

Für Elektro-Großgeräte der PKM GmbH & Co. KG, Neuer Wall 2, 47441 Moers

Der Hersteller leistet **dem Verbraucher** für die Dauer von 24 Monaten, gerechnet vom Tag des Kaufes Garantie für einwandfreies Material und fehlerfreie Fertigung. Dem Verbraucher stehen neben den Rechten aus der Garantie die gesetzlichen Gewährleistungsrechte zu, die der Verbraucher gegen den Verkäufer hat, bei dem er das Gerät erworben hat. Diese werden durch die Garantie nicht eingeschränkt. Der Garantieanspruch ist vom Käufer durch Vorlage des Kaufbelegs mit Kauf- und/oder Lieferdatum nachzuweisen und **unverzüglich nach Feststellung** und **innerhalb von 24 Monaten** nach Lieferung an den Erstendabnehmer zu melden. Die Garantie begründet keine Ansprüche auf Rücktritt vom Kaufvertrag oder Minderung (Herabsetzung des Kaufpreises). Ersetzte Teile oder ausgetauschte Geräte gehen in unser Eigentum über.

### **Der Garantieanspruch erstreckt sich nicht auf:**

1. zerbrechliche Teile wie z.B. Kunststoff oder Glas bzw. Glühlampen;
2. geringfügige Abweichungen der PKM-Produkte von der Soll-Beschaffenheit, die auf den Gebrauchswert des Produkts keinen Einfluss haben;
3. Schäden infolge Betriebs- und Bedienungsfehler,
4. Schäden durch aggressive Umgebungseinflüsse, Chemikalien, Reinigungsmittel;
5. Schäden am Produkt, die durch nicht fachgerechte Installation oder Transport verursacht wurden;
6. Schäden infolge nicht haushaltsüblicher Nutzung;
7. Schäden, die außerhalb des Gerätes durch ein PKM-Produkt entstanden sind - soweit eine Haftung nicht zwingend gesetzlich angeordnet ist.

### **Die Gültigkeit der Garantie endet bei:**

1. Nichtbeachten der Aufstell- und Bedienungsanleitung;
2. Reparatur durch nicht fachkundige Personen;
3. Schäden, verursacht durch den Verkäufer, Installateur oder dritte Personen;
4. unsachgemäße Installation oder Inbetriebnahme;
5. mangelnde oder fehlerhafte Wartung;
6. Geräten, die nicht ihrem vorgesehenen Zweck entsprechend verwendet werden;
7. Schäden durch höhere Gewalt oder Naturkatastrophen, insbesondere, aber nicht abschließend bei Brand oder Explosion.

Garantieleistungen bewirken weder eine Verlängerung der Garantiefrist noch setzen sie eine neue Garantiefrist in Lauf. Der räumliche Geltungsbereich der Garantie erstreckt sich auf in Deutschland, Österreich, Belgien, Luxemburg und in den Niederlanden gekaufte und verwendete Geräte.

**PKM**

August 2014

Dear customer! We would like to thank you for purchasing a product from our wide range of domestic appliances. Read the complete instruction manual before you operate the appliance for the first time. Retain this instruction manual in a safe place for future reference. If you transfer the appliance to a third party, also hand over this instruction manual.

## Index

---

1. Safety information .....	26
1.1 Signal words.....	27
1.2 Safety instructions.....	27
2. Installation .....	30
2.1 Extraction mode / recirculation mode .....	31
2.1.1 Extraction mode / vertical exhaust opening.....	33
2.1.2 Extraction mode / horizontal exhaust opening.....	34
2.1.3 Recirculation mode (without exhaust opening) .....	35
2.2 Required tools: .....	36
2.3 Installation on a cupboard .....	36
2.4 Installation on a wall.....	37
2.5 Carbon filter .....	37
3. Control panel.....	38
4. Environmental protection .....	39
5. Cleaning and maintenance .....	39
5.1 Grease filters.....	40
5.2 Carbon filters.....	40
5.3 Replacing of the illuminant .....	41
6. Trouble shooting.....	41
7. Technical data.....	43
8. Waste management.....	44
9. Guarantee conditions .....	45
A. Technische Zeichnung / Technical drawing.....	46



Do not dispose of this appliance together with your domestic waste. The appliance must be disposed of at a collecting centre for recyclable electric and electronic appliances. Do not remove the symbol from the appliance.

- i** The figures in this instruction manual may differ in some details from the current design of your appliance. Nevertheless, follow the instructions in such a case.
- i** Any modifications, which do not influence the functions of the appliance, shall remain reserved by the manufacturer. Please dispose of the packing with respect to your current local and municipal regulations.
- i** The appliance you have purchased may be an enhanced version of the unit this manual was printed for. Nevertheless, the functions and operating conditions are identical. This manual is therefore still valid.
- i** Technical modifications as well as misprints shall remain reserved.

### EU - DECLARATION OF CONFORMITY

- ★ The products, which are described in this instruction manual, comply with the harmonized regulations.
- ★ The relevant documents can be requested from the final retailer by the competent authorities.

## 1. Safety information

---

### **READ THE SAFETY INFORMATION AND THE SAFETY INSTRUCTIONS CAREFULLY BEFORE YOU OPERATE THE APPLIANCE FOR THE FIRST TIME.**

**All information included in those pages serve for the protection of the operator. If you ignore the safety instructions, you will endanger your health and life.**

- i** Store this manual in a safe place so you can use it whenever it is needed. Strictly observe the instructions to avoid damage to persons and property.
- i** Check the technical periphery of the appliance! Do all wires and connections to the appliance work properly? Or are they time-worn and do not match the technical requirements of the appliance? A check-up of existing and newly-made connections must be done by an authorised professional. All connections and energy-leading components (incl. wires inside a wall) must be checked by a qualified professional. All modifications to the electrical mains to enable the installation of the appliance must be performed by a qualified professional.

- i** The appliance is intended for private use only.
- i** The appliance is intended for extracting/recirculating cooking vapours in a private household only.
- i** The appliance is intended for indoor-use only.
- i** The appliance is not intended to be operated for commercial purposes, during camping and in public transport.
- i** Operate the appliance in accordance with its intended use only.
- i** Do not allow anybody who is not familiar with this instruction manual to operate the appliance.
- i** This appliance may be operated by **children** aged from 8 years and above as well as by persons with reduced physical, sensory and mental capabilities or lack of experience and knowledge if they are supervised or have been instructed concerning the safe use of the appliance and do comprehend the hazards involved. **Children** must not play with the appliance. Cleaning and **user-maintenance** must not be carried out by **children** unless they are supervised.

MAKE SURE THAT THIS MANUAL IS AVAILABLE TO ANYONE USING THE APPLIANCE AND MAKE SURE THAT IT HAS BEEN READ AND UNDERSTOOD PRIOR TO USING THE DEVICE.

## 1.1 Signal words

**⚠ DANGER!** indicates a hazardous situation which, if ignored, will result in death or serious injury.

**⚠ CAUTION!** indicates a hazardous situation which, if not avoided, may result in minor or moderate injury.

**⚠ WARNING!** indicates a hazardous situation which, if ignored, could result in death or serious injury.

**NOTICE!** indicates possible damage to the appliance.

## 1.2 Safety instructions

### **⚠ DANGER!**

#### **To reduce the risk of electrocution.**

1. Non-compliance of the orders of this instruction manual will endanger the life and health of the operator and/or can result in damages to the appliance.
2. Do not operate the appliance when it does not work properly, is visibly damaged, has dropped down or the power cord/plug are damaged.

3. The power cord must be replaced by a qualified professional only.
4. Never repair the appliance yourself.
5. Do not operate any room-air dependent fireplaces while operating the appliance; otherwise harmful gases will get from the fireplace into your home. **Whenever the hood is operated together with chimney-vented fireplaces** (e.g. coal furnace), ensure there is sufficient air supply in the room where the appliance is installed in. Always consult your local chimney-sweep master. When you operate the appliance in recirculating mode, you can simultaneously run room-air dependent fireplaces.
6. **If gas is set free in your home:**
  - a) Open all windows.
  - b) **Do not** unplug the appliance and **do not** use the control panel.
  - c) **Do not** touch the appliance until the gas has gone.
  - d) Otherwise sparks can be generated which will ignite the gas.
7. **Never** pull the power supply cable to unplug the appliance. Always use the power plug itself to unplug the appliance. **RISK OF ELECTRIC SHOCK!**
8. **Never** touch the power plug, the power switch or other electrical components with wet or damp hands. **RISK OF ELECTRIC SHOCK!**

**⚠ WARNING!**

**To reduce the risk of burns, electrocution, fire or injury to persons.**

1. **Whenever you use extractor hoods in combination with non-electrically-operated appliances (gas and oil-fired appliances), the negative pressure of the corresponding room must not be more than 4 Pa (4 \* 10<sup>-5</sup> bar).**
2. An electrical supply of 220-240V AC / 50 Hz is required. Do not use a socket board or a multi socket or an extension cord when operating the appliance with 220–240 V/50 Hz (AC). All electrical connections which may be damaged must be repaired by a qualified professional.
3. Only connect the appliance to a properly grounded and dedicated socket.
4. The appliance must be grounded. Only use a proper safety socket to minimize risk of electric shock.
5. The technical data of your energy supply must meet the data on the rating label.
6. Your domestic circuit must be equipped with an automatic circuit breaker.
7. Strictly observe the minimum distance between hood and hob:

MINIMUM DISTANCE HOOD TO	
Ceramic-glass rings / hotplates	min. 65 cm
Gas cooker	min. 75 cm
Coal / oil / stove wood firing	min. 85 cm

8. **Never install the appliance below the required minimum distance.**
9. If you ignore the required minimum distance, the accumulated fat in the filters can catch fire due to the heat emission of the hob. **RISK OF FIRE!**
10. Do not cook a la flambé dishes below the extractor hood. The flames may damage your appliance and/or cause fire.
11. Do not operate the gas jets of a gas hob without cookware. The flames may damage your appliance and/or cause fire.
12. If you fry, permanently keep an eye on the oil as it can catch fire. The risk of auto-ignition rises when using the oil many times.
13. Do not carry out any procedures on the hob using naked light or fire. The flames may damage your appliance and/or cause fire.
14. The exhaust hose must not be made of flammable materials or contain any flammable materials.
15. Operate the appliance with inserted grease filters only. Otherwise recirculating-transported fat will deposit in the appliance and the exhaust system. **RISK OF FIRE!** Clean or replace the filters regularly.
16. Disconnect the appliance from the mains before cleaning and maintenance.
17. Ignoring the cleaning and maintenance instructions will cause an increased risk of fire.
18. Any potential user has to be careful not to hit their head on the corners and edges of the appliance. **RISK OF BRUISES! RISK OF INJURIES IN THE OCULAR AREA!**
19. While unpacking, the packaging materials (polythene bags, polystyrene pieces, etc.) should be kept away from children. **CHOKING HAZARD!**
20. Always supervise children so they will not play with the appliance.
21. Children must not play with the appliance.
22. Only allow children to use the appliance without supervision, when adequate instructions have been given before so that the child is able to use the appliance in a safe way and understands the risks of improper use.



## CAUTION!

1. Accessible parts of the hood may become hot while cooking.
2. Carry out the installation of the appliance with at least two persons.  
Risk of damage. RISK OF INJURY!

## NOTICE!


1. The appliance must be transported and installed by at least two persons.
2. Unpack the parts of the chimney very carefully; otherwise you will damage the chimney
3. Remove the complete packaging materials before initial operation. The appliance may be equipped with a transportation lock. Remove the transportation lock completely. When removing be very careful. Do not use any aggressive detergents to remove residues of the transportation lock.
4. Clean and maintain the appliance regularly to enable its proper operation and optimal performance.
5. **Take the enclosed parts from the packaging and its polystyrene-components.**
6. Check that the power cord and the appliance are not damaged before electrical connection.
7. The rating plate **must not** be removed or made illegible, **otherwise all terms of the warranty become invalid!**

SAVE THESE INSTRUCTIONS.

★ The manufacturer and distributor are not responsible for any damage or injury in the event of failure to comply with these instructions.

## 2. Installation

---

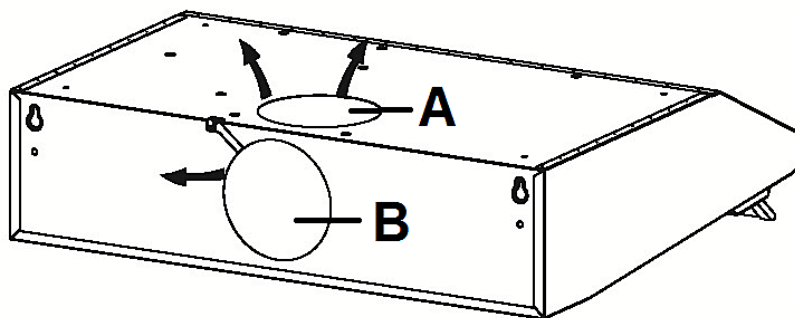
1.  **WARNING!** Do not lead the exhaust air into a chimney which is used for extracting exhaust air of appliances operated by gas or other combustibles.
2. For extracting the exhaust air always observe the current legal regulations.
3. The diameter of the exhaust hose must meet the diameter of the connecting ring.

4. If your appliance is equipped with a carbon filter, remove the carbon filter before you operate the appliance in the extraction mode. **The carbon filter should be used in the recirculating mode only.**
5. The exhaust duct should be as short and straight as possible. The diameter of the exhaust hose should be at least 120/150 mm (look at chapter TECHNICAL DATA). Otherwise you have to expect increased noise and decreased performance of your appliance.
6. The proper maximum bending angle outwards is 120°.
7. Use smooth tubes or flexible, non-inflammable exhaust hoses only.
8. When the exhaust duct is connected horizontally, a minimum falling gradient of 1 cm/m or an inclination of 2° is required. Otherwise condensate will get into the motor of the hood.
9. When an exhaust duct is used, the ending of the exhaust hose must be adjusted into the direction of flow.
10. If the exhaust duct passes through cool areas (e.g. an attic), a temperature gradient may occur in the different parts of the exhaust duct so condensate will be generated. Proper insulation of the corresponding parts of the exhaust duct will then be needed. Equip such an exhaust duct with a condensate trap if need be.

## 2.1 Extraction mode / recirculation mode

- ❖ The appliance is suitable to be operated in extraction (vertical exhaust opening or horizontal exhaust opening) or recirculation mode (without exhaust opening).
- The appliance is equipped with two exhaust openings (vertical exhaust opening **(A)** / horizontal exhaust opening **(B)**), s. fig. below).

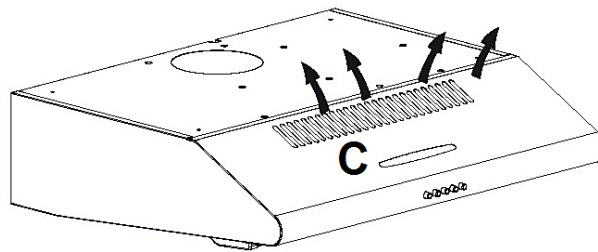
### EXTRACTION MODE:



<b>A</b>	VERTICAL EXHAUST OPENING
<b>B</b>	HORIZONTAL EXHAUST OPENING

- The appliance is also suitable to be operated in recirculation mode (without exhaust opening); s. fig. below.

**RECIRCULATION MODE:**



**C**

AIR OUTLET FOR RECIRCULATION MODE

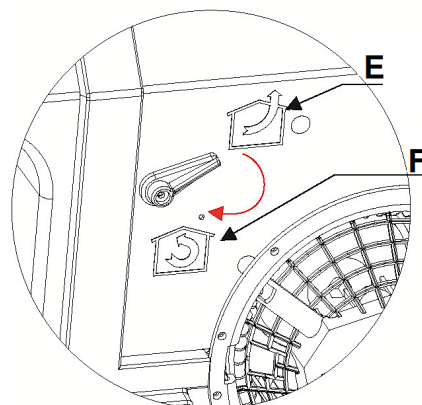
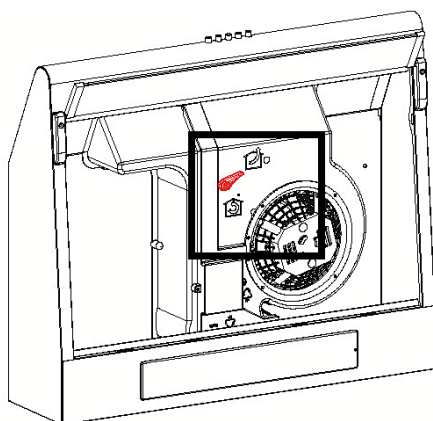
- A cover to close the unused exhaust opening (vertical or horizontal) is included in delivery (s. fig. below).



**D**

COVER FOR THE UNUSED EXHAUST OPENING

- Using the switch at the bottom of the appliance you can choose the extraction or recirculation mode (s. fig. below).



**E**

EXTRACTION MODE

**F**

RECIRCULATION MODE

## 2.1.1 Extraction mode / vertical exhaust opening

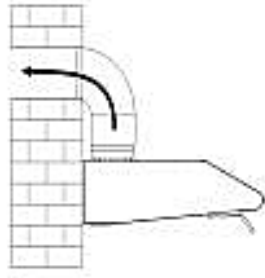
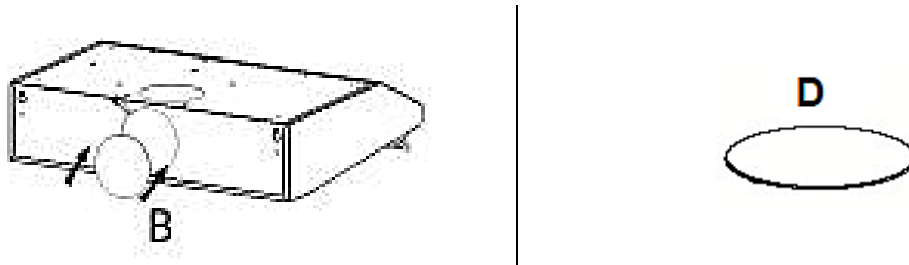


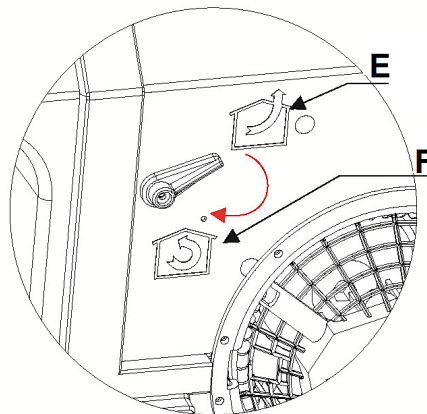
Fig. similar: fig serves as an example only.

1. Close the **horizontal** exhaust opening (**B**) using the cover (**D**); s. fig. below.



<b>B</b>	HORIZONTAL EXHAUST OPENING
<b>D</b>	COVER FOR THE UNUSED EXHAUST OPENING

2. Set the switch at the bottom of the appliance to **extraction mode** (**E**); s. fig. below.



<b>E</b>	EXTRACTION MODE
<b>F</b>	RECIRCULATION MODE

## 2.1.2 Extraction mode / horizontal exhaust opening

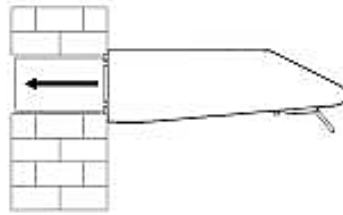
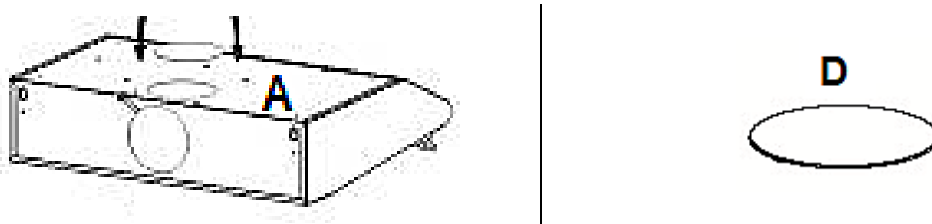


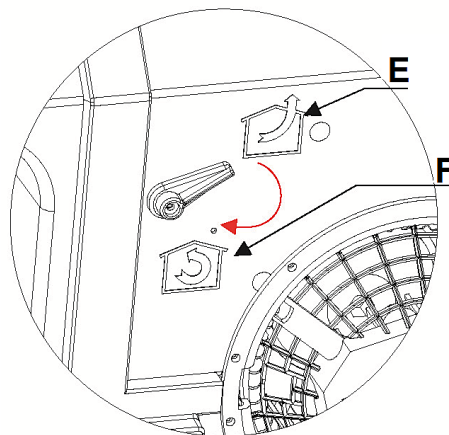
Fig. similar: fig serves as an example only.

1. Close the **vertical** exhaust opening (**A**) using the cover (**D**); s. fig. below.



<b>A</b>	VERTICAL EXHAUST OPENING
<b>D</b>	COVER FOR THE UNUSED EXHAUST OPENING

2. Set the switch at the bottom of the appliance to **extraction mode** (**E**); s. fig. below.

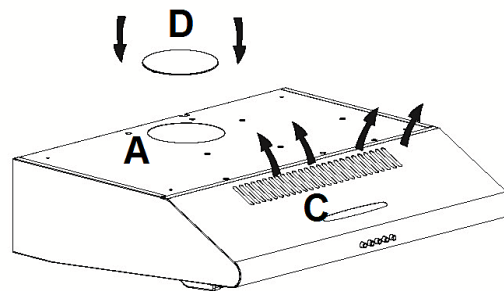


<b>E</b>	EXTRACTION MODE
<b>F</b>	RECIRCULATION MODE

### 2.1.3 Recirculation mode (without exhaust opening)

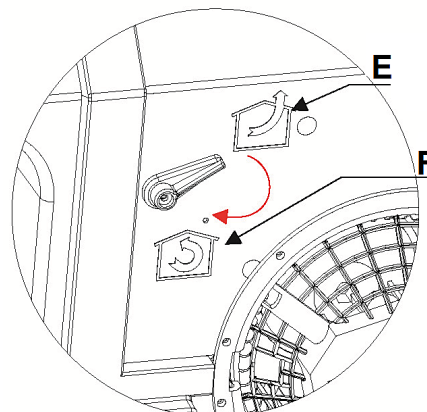
- ❖ The exhaust air is led back into the kitchen, when the appliance is operated in recirculation mode.
  - ❖ The exhaust air escapes via the air outlet **C**
- i** The use of carbon filters to eliminate cooking vapours and odours is permissible for recirculation mode only.

1. Close the **vertical** exhaust opening (**A**) using the cover (**D**); s. fig. below.



<b>A</b>	VERTICAL EXHAUST OPENING
<b>C</b>	AIR OUTLET FOR RECIRCULATION MODE
<b>D</b>	COVER FOR THE UNUSED EXHAUST OPENING

2. Set the switch at the bottom of the appliance to **recirculation mode** (**F**); s. fig. below.



<b>E</b>	EXTRACTION MODE
<b>F</b>	RECIRCULATION MODE

- i** If the switch is set to recirculation mode (F), the horizontal exhaust opening (B) will be blocked automatically. The exhaust air can only escape via the air outlet C (s. above).

## 2.2 Required tools

Drill, flat head screwdriver, cross head screwdriver, tin snips, 3/8" socket or ratchet with extension, measuring tape, hand saw or jigsaw, insulating tape, adhesive tape.

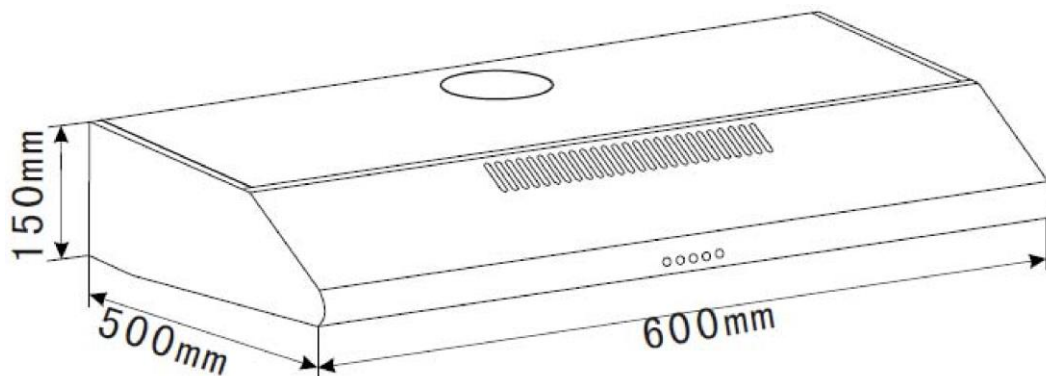
**⚠ WARNING!** Failure to install the screws or fixing device in accordance with these instructions may result in electrical hazards.

**⚠ WARNING!** Do not damage the wiring in the wall while drilling

**NOTICE!** At least one assistant is required for installation.

## 2.3 Installation on a cupboard

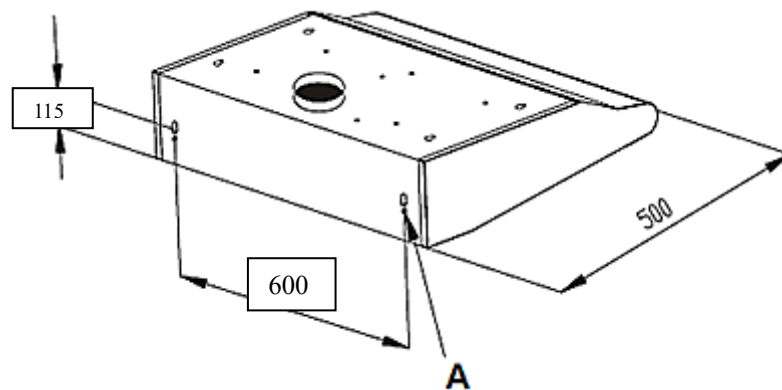
1. Specify the position of the appliance at the cupboard according to the drawing below. Screw 4 supplied screws into the cupboard relevant to the position of the 4 slots for the screw heads on the appliance. Do not tighten the screws completely as you have to hang the appliance on the screw heads.



2. Hang the appliance on the screw heads. Insert the screw heads into the round slots; then move the appliance so that the screw heads are in the narrow section of the suspension. Tighten the 4 screws to ensure safe and proper positioning.
3. Fix screws through the small safety holes to protect the appliance from unintended moving.

## 2.4 Installation on a wall

1. If the cupboard is not suitable for installation, you can carry out a wall installation. Screw 2 supplied screws into the wall relevant to the position of the 2 slots for the screw heads on the back of the appliance. Do not tighten the screws completely as you have to hang the appliance on the screw heads.



*Fig. similar: fig serves as an example only.*

A	SAFETY HOLE
---	-------------

2. Hang the appliance on the screw heads. Insert the screw heads into the round slots; then move the appliance so that the screw heads are in the narrow section of the suspension. Tighten the 2 screws to ensure safe and proper positioning.
3. Fix screws through the small safety holes to protect the appliance from unintended moving.

## 2.5 Carbon filter

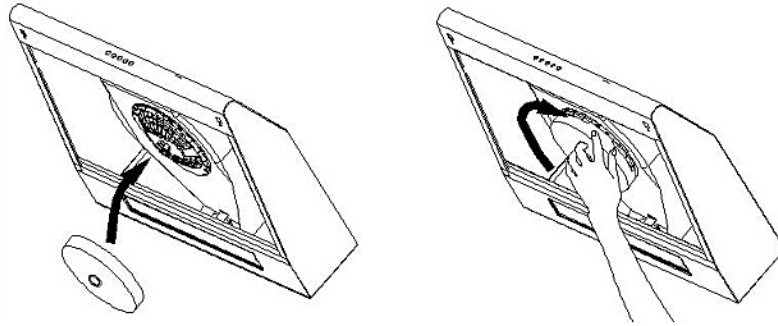
**⚠ WARNING!** Before you install any carbon filters: switch the appliance off and disconnect it from the mains.

**⚠ WARNING!** Install the carbon filters safely and properly; otherwise the carbon filters can loosen and cause hazardous situations.

**NOTICE!** The suction capacity is decreased by installed carbon filters.

1. Remove the aluminium grease filter.
2. Install the carbon filter on the bottom side of the motor (bayonet catch).
3. Reinstall the aluminium grease filter.
4. Use carbon filters for extraction mode only.





You can order the carbon filter at

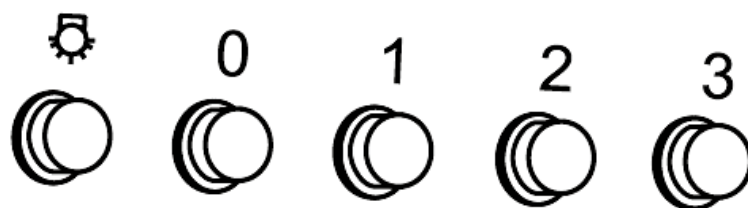
[www.pkm-online.de!](http://www.pkm-online.de)

➤ Type name of the carbon filter: s. chapter TECHNICAL DATA

### 3. Control panel

**⚠ CAUTION!** The lamp must not be covered by thermal insulation or other materials. Do not touch the illuminant within 30 minutes after using the appliance.

**NOTICE!** Only switch on the lights while the appliance is operating. Do not switch on the lights to lighten the room.



⚡	LIGHT ON/OFF
0	MOTOR OFF
1	ON: LOW MOTOR SPEED
2	ON: MEDIUM MOTOR SPEED
3	ON: HIGH MOTOR SPEED

## 4. Environmental protection

---


### SAVING OF ENERGY:

- ❖ Cover your cookware (cooking pot / pan) with lids during cooking.
- ❖ The diameter of the cooking pot / pan should meet the diameter of the cooking zone or the size of the flame of the burner (gas appliances).
- ❖ Switch off the extractor hood after cooking or use the delayed switch-off function (equipment depends on model).
- ❖ Only switch on the illuminant while the appliance is in operation. **Do not** switch on the illuminant to illuminate the room.
- ❖ Switch off the illuminant(s) of the appliance after cooking.
- ❖ **The power level should always meet the intensity of the generated cooking fumes.** Use the highest motor speed or intensive speed<sup>3</sup> of the appliance (highest power level / boost function) to extract strong concentration of cooking fumes **only**. A lower power level always means a lower energy consumption.
- ❖ Make sure there is sufficient supply air to allow the extractor hood to operate efficiently and with low operating noise.
- ❖ In the case of a strong concentration of cooking fumes select a higher power level early. Cooking fumes which are already distributed in the kitchen may require a longer operation of the extractor hood.
- ❖ Clean the grease filter(s) regularly as clean filters will increase the efficiency of the appliance.
- ❖ Replace the carbon filters (for recirculation mode only) regularly. Observe the information given on the packaging of the carbon filters.

## 5. Cleaning and maintenance

---

 **WARNING!** Disconnect the appliance from the mains before you clean or maintain it.

 **WARNING!** Ignoring the cleaning and maintenance instructions will cause an increased risk of fire.

---

<sup>3</sup> Depending on model.

**NOTICE!** Take off all rings and bracelets before cleaning or maintaining the appliance; otherwise you will damage the surface of the appliance.

1. Clean the housing of the appliance with a suitable detergent. Use such a product carefully and economically.
2. **Do not clean the control panel with a detergent.** Use a damp cloth. Otherwise you may damage the electronic components of the controls.
3. **Never use any alcohol-containing detergents to clean matt black painted appliances as these detergents cause colour-changes.**
4. Clean the glass panels<sup>4</sup> with a suitable detergent only.
5. When you clean or replace the grease filters or the carbon filters also clean all visible components on the bottom of the appliance with a mild, non- acrid and fat-dissolving detergent.
6. Do not damage the grid of metal-made grease filters. The colour of the metal surface may change due to frequent cleaning as well as the use of aggressive detergents.
7. Such changes do not influence the capacity of the appliance and are no reason for complaint.
8. Do not use any abrasive detergents.
9. Do not use a steam cleaner. RISK OF ELECTRIC SHOCK!

## 5.1 Grease filters

 **WARNING!** There is RISK OF FIRE when cleaning is not carried out according to these instructions!

Clean the filters once a month by hand or in a dishwasher (40 °C). Do not use any acrid or corrosive detergents. Do not use any abrasive detergents! Do not use any alkaline dishwasher-detergents! (pH more than 7). Do not put the filter in the dishwasher together with tableware. Filters which are blocked with food debris do not carry a guarantee. Dry the filters properly before you reinstall them.

## 5.2 Carbon filters

**Conventional carbon filters** cannot be cleaned. The capacity of these filters is limited. You can use such filters for about 3-6 months. Replace a depleted filter. Find further information on the filter packaging.

---

<sup>4</sup> Depending on model.

## 5.3 Replacing of the illuminant

**⚠ WARNING!** The LED-illuminant must be replaced by a competent person **only**. If the LED-illuminant is damaged, please contact a qualified professional. Illuminants and the replacing of illuminants are **not included** in guarantee.

## 6. Trouble shooting

<b>MALFUNCTION</b>	
<b>POSSIBLE CAUSE</b>	<b>MEASURE</b>
<b>THE APPLIANCE DOES NOT WORK AT ALL.</b>	
<ol style="list-style-type: none"> <li>1. The plug of the appliance is not connected to the socket.</li> <li>2. The plug has become loose.</li> <li>3. The socket is not supplied with energy.</li> <li>4. The fuse is switched off.</li> <li>5. The voltage is too low.</li> </ol>	<ol style="list-style-type: none"> <li>1. Connect the appliance to the mains properly.</li> <li>2. Check the plug.</li> <li>3. Check the corresponding socket by connecting it with another appliance.</li> <li>4. Check the fuse box.</li> <li>5. Compare the data on the model plate with the data of your energy supplier.</li> </ol>
<b>LIGHT IS ON BUT MOTOR DOES NOT WORK.</b>	
<ol style="list-style-type: none"> <li>1. Ventilation damper blocked.</li> <li>2. Motor mounting defective.</li> </ol>	<ol style="list-style-type: none"> <li>1. Remove blockage.</li> <li>2. Replace motor.</li> </ol>
<b>ABNORMAL MOTOR-SMELLS.</b>	
<ol style="list-style-type: none"> <li>1. Motor defective.</li> </ol>	<ol style="list-style-type: none"> <li>1. Replace motor.</li> </ol>
<b>SMEAR OF OIL.</b>	
<ol style="list-style-type: none"> <li>1. One-way valve is leaky.</li> </ol>	<ol style="list-style-type: none"> <li>1. Seal the valve.</li> </ol>

**APPLIANCE VIBRATES.**

- |                              |                        |
|------------------------------|------------------------|
| 1. Motor not properly fixed. | 1. Fix motor properly. |
| 2. Hood not properly fixed.  | 2. Fix hood properly.  |

**INSUFFICIENT EXTRACTING CAPACITY.**

- |   |                             |
|---|-----------------------------|
| 1. Too much distance hood-hob.                            | 1. Lower position of hood.  |
| 2. Too much draught because of open doors and/or windows. | 2. Close the doors/windows. |

**APPLIANCE IS UNSTABLE.**

- |                                     |                        |
|-------------------------------------|------------------------|
| 1. Screws are not firmly tightened. | 1. Tighten the screws. |
|-------------------------------------|------------------------|

**IF THE HOOD DOES NOT WORK PROPERLY AND/OR YOU CAN HEAR INCREASED OPERATING NOISE, CHECK THE SCHEDULE BELOW:**

- Incorrect dimension of the air duct.
  - Obstruction in the air duct.
  - The diameter of the air duct from hood to wall-box inclusive should be 120 mm; otherwise the capacity of the motor may be decreased.
  - If you have installed a fly screen on the wall-box, the air vent may be obstructed. Check by removing the fly screen.
  - If the cover panel of the wall box is equipped with firm and slanted slats, the air vent may be obstructed. Check by removing the cover panel.
  - Install a cover panel with moveable slats, which do not obstruct the air vent.
  - Check condition and cleanliness of the filters.
  - Check if the air which is extracted by the hood is replaced to avoid negative pressure.
  - When you run your appliance in recirculating mode, check if the carbon filter has been replaced on time (min. every 3-6 months).
- i** If the appliance has a malfunction not noted on the schedule or if you have checked all items on the schedule but the problem still exists, please contact the shop you purchased the appliance at.

## 7. Technical data

TECHNICAL DATA*			
Type	Extractor hood		
Material	Stainless steel; glass		
Installation-width in cm	60.00		
Push buttons	5		
Recirculation/extraction mode**	✓	✓	
Annual energy consumption (AEC <sub>hood</sub> )	30.6 kW/h		
Energy efficiency category	C		
Fluid dynamical efficiency (FDE <sub>hood</sub> )	8.8		
Fluid dynamical efficiency category	E		
Lighting efficiency (LE <sub>hood</sub> )	38.0 lux/W		
Lighting efficiency category	A		
Grease separation	64.7 %		
Grease separation category	E		
Air flow ***	65.4 m <sup>3</sup> /h	136.1 m <sup>3</sup> /h	
Maximum air flow Q <sub>max</sub>	-		
A-rated noise emission ***	57 dB	68 dB	
Power consumption off (P <sub>o</sub> )	0.00 W		
Power consumption standby (P <sub>s</sub> )	NN		
Power consumption lighting system (W <sub>l</sub> )	2,0 W		
Connected load	62,0 W		
Voltage/frequency	220-240 VAC /50Hz		
Grease filter/material/dishwasher-proof	2	aluminium	✓
Carbon filter ****	2*CF110		
Exhaust hose	-		
Installation material	✓		
Instruction manual	✓		
Telescopic chimney extractable from-to	-		
Dimensions appliance H*W*D in cm	15.00*60.00*50.00		
Weight net/gross in kg	7.00/8.00		

❖ Technical modifications reserved.

*	According to Regulation (EU) No. 65/2014
**	Extraction mode: installation with ventilation stack or air duct outwards only, wall penetration = Ø 120 mm, drilling about Ø 130 mm.
***	Measured values at minimum/maximum motor speed.
****	Optional equipment.

## 8. Waste management

---

1. While unpacking, the packaging materials (polythene bags, polystyrene pieces, etc.) should be kept away from children. **CHOKING HAZARD!**
2. Old and unused appliances must be sent for disposal to the responsible recycling centre. Never expose to open flames.
3. Before you dispose of an old appliance, **render it inoperative**. Unplug the appliance and cut off the entire power cord. Dispose of the power cord and the plug immediately.
4. Dispose of any paper and cardboard into the corresponding containers.
5. Dispose of any plastics into the corresponding containers.
6. If suitable containers are not available at your residential area, dispose of these materials at a suitable municipal collection point for waste-recycling.
7. Receive more detailed information from your retailer or your municipal facilities.



Materials marked with this symbol are recyclable.



Please contact your local authorities to receive further information.

## 9. Guarantee conditions

---

For large electric appliances; PKM GmbH & Co. KG, Neuer Wall 2, 47441 Moers

This appliance includes a 24-month guarantee **for the consumer** given by the manufacturer, dated from the day of purchase, referring to its flawless material-components and its faultless fabrication. The consumer is accredited with both the dues of the guarantee given by the manufacturer and the vendor's guarantees. These are not restricted to the manufacturer's guarantee.

Any guarantee claim has to be made **immediately after the detection and within 24 months** after the delivery to the first ultimate vendee. The guarantee claim has to be verified by the vendee by submitting a proof of purchase including the date of purchase and/or the date of delivery.

The guarantee does not establish any entitlement to withdraw from the purchase contract or for a price reduction. Replaced components or exchanged appliances demise to us as our property.

### **The guarantee claim does not cover:**

1. fragile components as plastic, glass or bulbs;
2. minor modifications of the PKM-products concerning their authorised condition if they do not influence the utility value of the product;
3. damage caused by handling errors or false operation;
4. damage caused by aggressive environmental conditions, chemicals, detergents;
5. damage caused by non-professional installation and haulage;
6. damage caused by non common household use;
7. damages which have been caused outside the appliance by a PKM-product unless a liability is forced by legal regulations.

### **The validity of the guarantee will be terminated if:**

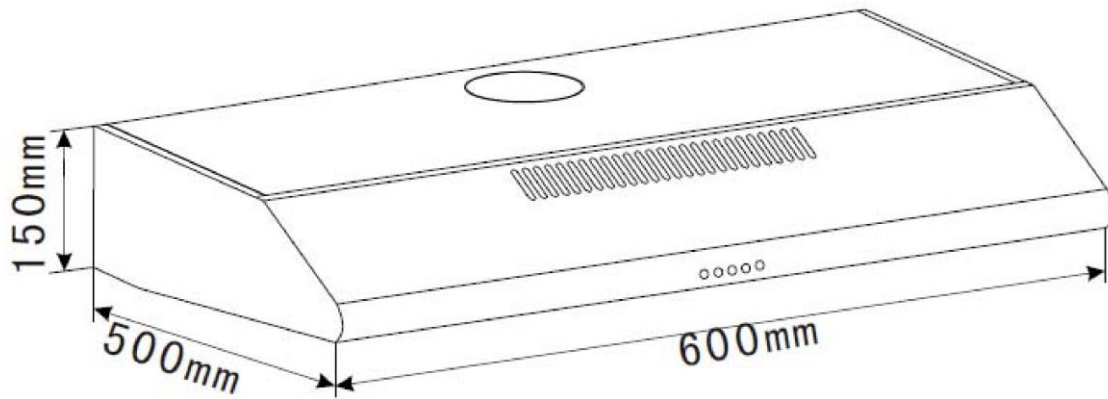
1. the prescriptions of the installation and operation of the appliance are not observed.
2. the appliance is repaired by a non-professional.
3. the appliance is damaged by the vendor, the installer or a third party.
4. the installation or the start-up is performed inappropriately.
5. the maintenance is inadequately or incorrectly performed.
6. the appliance is not used for its intended purpose.
7. the appliance is damaged by force majeure or natural disasters, including, but with not being limited to fires or explosions.

The guarantee claims neither extend the guarantee period nor initiate a new guarantee period. The geographical scope of the guarantee is limited with respect to appliances, which are purchased and used in Germany, Austria, Belgium, Luxembourg and the Netherlands.



## A. Technische Zeichnung / Technical drawing

---



**i** Abmessungen in mm

**i** Dimensions in mm.

**SERVICE INFORMATION**



**Wenden Sie sich bitte an das Geschäft,  
in dem Sie das Gerät erworben haben.**

**Please contact the shop you purchased the appliance at.**

Änderungen vorbehalten	Subject to alterations
<b>STAND</b>	<b>UPDATED</b>
05.10.2019	10/05/2019