



**Bedienungsanleitung**  
**Instruction Manual**

**Dunstabzugshaube**

**Extractor Hood**

**8090GZ**



Sehr geehrter Kunde! Sehr geehrte Kundin! Wir möchten Ihnen herzlich danken, dass Sie sich zum Erwerb eines Produkts aus unserem reichhaltigen Angebot entschieden haben. Lesen Sie die gesamte Bedienungsanleitung, bevor Sie das Gerät zum ersten Mal benutzen. Verwahren Sie diese Bedienungsanleitung zur zukünftigen Verwendung an einem sicheren Ort. Falls Sie das Gerät weitergeben, müssen Sie diese Bedienungsanleitung ebenfalls mit übergeben.

## Inhalt

---

1. Sicherheitshinweise.....	3
2. Installation .....	6
3. Bedienfeld.....	10
4. Reinigung/Pflege.....	11
5. Problembehandlung .....	13
6. Technische Daten .....	15
7. Entsorgung.....	16
8. Garantiebedingungen.....	17
A. Technische Zeichnung .....	33

- i** Die in dieser Bedienungsanleitung enthaltenen Abbildungen können in einigen Details von dem tatsächlichen Design Ihres Geräts abweichen. Folgen Sie in einem solchen Fall dennoch den beschriebenen Sachverhalten.
- i** Der Hersteller behält sich das Recht vor, solche Änderungen vorzunehmen, die keinen Einfluss auf die Funktionsweise des Geräts haben.
- i** Entsorgen Sie das Verpackungsmaterial entsprechend den örtlichen Vorschriften Ihres Wohnorts.
- i** Das von Ihnen gekaufte Gerät wurde möglicherweise inzwischen verbessert und weist somit vielleicht Unterschiede zur Bedienungsanleitung auf. Dennoch sind die Funktionen und Betriebsbedingungen identisch, sodass Sie die Bedienungsanleitung im vollen Umfang nutzen können.
- i** Technische Änderungen bzw. Druckfehler bleiben vorbehalten.

### **EG - Konformitätserklärung**

- ★ Die in dieser Bedienungsanleitung beschriebenen Produkte entsprechen sämtlichen harmonisierten Anforderungen.
- ★ Die relevanten Unterlagen können durch die zuständigen Behörden über den Produktverkäufer angefordert werden.

# 1. Sicherheitshinweise

---

**i** Lesen Sie **vor der ersten Benutzung des Geräts** die gesamten Sicherheitshinweise gründlich durch. Die darin enthaltenen Informationen dienen dem Schutz Ihrer Gesundheit. Die Nichtbeachtung der Sicherheitshinweise kann zu schweren Beeinträchtigungen Ihrer Gesundheit und im schlimmsten Fall zum Tod führen.

**⚠ GEFAHR!** verweist auf eine Gefahrensituation, die ,wenn sie nicht abgewendet wird, eine unmittelbare Gefährdung für Leben und Gesundheit zur Folge hat.

**⚠ VORSICHT!** verweist auf eine Gefahrensituation, die ,wenn sie nicht abgewendet wird, zu mittelschweren oder kleineren Verletzungen führen kann.

**⚠ WARNUNG!** verweist auf eine Gefahrensituation, die ,wenn sie nicht abgewendet wird, eine mögliche bevorstehende Gefährdung für Leben und Gesundheit zur Folge hat.

**HINWEIS!** verweist auf eine Gefahrensituation, die, wenn sie nicht abgewendet wird, eine mögliche Beschädigung des Geräts zur Folge hat.

**i** Bewahren Sie diese Bedienungsanleitung so auf, dass sie bei Bedarf jederzeit griffbereit ist. Befolgen Sie sorgfältig alle Hinweise, um Unfälle oder eine Beschädigung des Geräts zu vermeiden.

**i** Prüfen Sie auf jeden Fall auch das technische Umfeld des Geräts! Sind alle Kabel oder Leitungen, die zu ihrem Gerät führen, in Ordnung? Oder sind sie veraltet und halten der Geräteleistung nicht mehr Stand? Daher muss durch **eine qualifizierte Fachkraft (Elektrotechniker/-in)** eine Überprüfung bereits vorhandener wie auch neuer Anschlüsse erfolgen. Sämtliche Arbeiten, die zum Anschluss des Geräts an die Stromversorgung notwendig sind, dürfen nur von **einer qualifizierten Fachkraft (Elektrotechniker/-in)** durchgeführt werden.

**i** Das Gerät ist ausschließlich zur privaten Nutzung bestimmt.

**i** Das Gerät ist ausschließlich zum Abführen von Küchendämpfen in einem Privathaushalt bestimmt.

**i** Das Gerät ist ausschließlich zum Betrieb innerhalb geschlossener Räume bestimmt.

**i** Dieses Gerät darf nicht für gewerbliche Zwecke, beim Camping und in öffentlichen Verkehrsmitteln betrieben werden.

**i** Betreiben Sie das Gerät ausschließlich im Sinne seiner bestimmungsgemäßen Verwendung.

**i** Erlauben Sie niemandem, der mit der Bedienungsanleitung nicht vertraut ist, das Gerät zu benutzen.

## ⚠ GEFAHR!

1. Benutzen Sie das Gerät nicht, wenn es nicht ordnungsgemäß arbeitet, sichtbar beschädigt oder heruntergefallen ist oder das Netzkabel oder der Netzstecker beschädigt sind.
2. Das Netzanschlusskabel darf nur durch eine qualifizierte Fachkraft (Elektrotechniker/-in) ausgetauscht werden.
3. Versuchen Sie niemals, das Gerät alleine zu reparieren.
4. Achten Sie vor dem Einschalten des Geräts darauf, dass kein offenes Kaminfeuer brennt. Andernfalls können giftige Verbrennungsgase aus dem Kamin oder Abzugsschacht der Feuerstelle in die Wohnräume gezogen werden. Sorgen Sie bei **Abluftbetrieb** der Dunstabzugshaube und dem Betrieb von schornsteinabhängigen Feuerungen (z.B. Kohleofen) für eine ausreichende Frischluftzufuhr im Aufstellraum. Befragen Sie hierzu auf jeden Fall Ihren zuständigen Kaminkehrmeister. Wenn Sie die Dunstabzugshaube im **Umluftbetrieb** benutzen, ist der gleichzeitige Betrieb einer raumluftabhängigen Feuerstätte unbedenklich.
5. **Falls es in Ihrer Wohnung zum Austritt eines brennbaren Gases kommen sollte:**
  - 🔔 Öffnen Sie alle Fenster zur Belüftung.
  - 🔔 Ziehen Sie **nicht** den Stecker aus der Steckdose und benutzen Sie **nicht** das Bedienfeld bzw. die Schalter.
  - 🔔 Berühren Sie **nicht** das Gerät, bis sämtliches Gas abgezogen ist.
  - 🔔 Bei Missachtung dieser Anweisungen können Funken entstehen, die das Gas entflammen.

## ⚠ WARNUNG!

1. **Wenn Sie die Abzugshaube zusammen mit anderen nicht durch elektrische Energie versorgten Geräten (Gas- und Ölverbrennungsgeräte) betreiben, darf der Unterdruck in dem entsprechenden Raum einen Wert von  $4 \text{ Pa}$  ( $4 * 10^{-5} \text{ bar}$ ) nicht überschreiten.**
2. Betreiben Sie das Gerät nur mit 220~240V/50Hz Wechselspannung. Verwenden Sie bei 220~240V/50Hz Netzbetrieb keine Steckdosenleisten, Mehrfachsteckdosen oder Verlängerungskabel. Alle Netzanschlussleitungen, die Beschädigungen aufweisen, müssen von einer qualifizierten Fachkraft (Elektrotechniker/-in) ausgewechselt werden.
3. Das Gerät darf ausschließlich an einer ordnungsgemäß geerdeten Steckdose angeschlossen werden.
4. Das Gerät muss geerdet sein. Verwenden Sie nur eine entsprechende Sicherheitssteckdose, um die Gefahr eines Stromschlags zu minimieren. Die technischen Daten Ihrer elektrischen Versorgung müssen den auf dem Typenschild angegebenen Werten entsprechen.

5. Ihr Hausstrom muss mit einem Sicherungsautomaten zur Notabschaltung des Geräts ausgestattet sein.
6. Halten Sie beim Aufbau des Geräts die Mindestabstände zwischen der Abzugshaube und dem Kochfeld genau ein.

#### **Mindestabstand Unterkante Haubenkörper zu**

Glaskeramik- und Gusskochplatten	65 cm
Gaskochfeld	75 cm
Kohle- / Öl- / Holzfeuerung	85 cm

7. Bereiten Sie niemals flambierte Gerichte unter der Dunstabzugshaube zu. Die offenen Flammen können das Gerät zerstören und einen Brand verursachen.
8. Benutzen Sie die Brenner von Gasherden nicht ohne ein Kochgeschirr. Die offenen Flammen können das Gerät zerstören und einen Brand verursachen.
9. Wenn Sie Speisen frittieren, beaufsichtigen Sie durchgehend den Frittiervorgang, da das Öl Feuer fangen kann. Bei mehrfach verwendeten Frittierölen steigt das Risiko einer Selbstentzündung.
10. Führen Sie auch keine anderen Tätigkeiten mit offenen Flammen durch. Die offenen Flammen können das Gerät zerstören und einen Brand verursachen.
11. Der Abluftschlauch darf nicht aus brennbarem Material bestehen und keine brennbaren Materialien enthalten.
12. Das Gerät darf ausschließlich mit eingesetzten Fettfiltern betrieben werden, da sich ansonsten durch den Dunst transportiertes Fett in der Haube und im Abluftsystem ablagert. **BRANDGEFAHR!** Reinigen oder ersetzen Sie die Filter regelmäßig.
13. Trennen Sie das Gerät vor allen Wartungs- und Reinigungsarbeiten von der Stromversorgung.
14. Achten Sie beim Entpacken unbedingt darauf, dass die Bestandteile der Verpackung (Polyäthylentüten, Polystyrenstücke) nicht in die Reichweite von Kindern gelangen. **ERSTICKUNGSGEFAHR!**
15. Dieses Gerät kann von **Kindern** ab 8 Jahren und darüber sowie von Personen mit verringerten physischen, sensorischen oder mentalen Fähigkeiten oder Mangel an Erfahrung und Wissen benutzt werden, wenn sie beaufsichtigt oder bezüglich des sicheren Gebrauchs des Gerätes unterwiesen wurden und die daraus resultierenden Gefahren verstehen. **Kinder** dürfen nicht mit dem Gerät spielen. Reinigung und **Benutzer-Wartung** dürfen nicht von **Kindern** ohne Beaufsichtigung durchgeführt werden.
16. Beaufsichtigen Sie Kinder immer, damit diese nicht mit dem Gerät spielen.

#### **VORSICHT!**

1. Zugängliche und berührbare Teile der Haube können heiß werden, wenn die Haube zusammen mit einer Kochvorrichtung benutzt wird.

2. Führen Sie den Einbau des Geräts mit **mindestens zwei Personen** durch, weil Sie ansonsten das Gerät beschädigen oder der Person, die an dem Gerät arbeitet, Schaden zufügen.

## HINWEIS!

1. Das Gerät muss von mindestens **zwei Personen** transportiert und angeschlossen werden.
2. Packen Sie die Kaminteile äußerst vorsichtig aus; ansonsten beschädigen Sie die Kaminteile!
3. Entfernen Sie sämtliches Verpackungsmaterial, bevor Sie das Gerät benutzen. Das Gerät ist für den Transport möglicherweise mit Transportsicherungen geschützt. Entfernen Sie diese komplett. Gehen Sie dabei vorsichtig vor. Benutzen Sie keine aggressiven Reinigungsmittel, um Reste von Transportsicherungen zu entfernen.
4. Eine konstante Pflege und Wartung gewährleistet einen einwandfreien Betrieb und die optimale Leistung Ihres Geräts.
5. **Entnehmen Sie der Verpackung und den Styropor-Komponenten unbedingt alle Zubehörteile!**
6. Überprüfen Sie vor dem Anschluss des Geräts, ob das Netzkabel oder das Gerät selbst keine Beschädigungen aufweisen.

## 2. Installation

---

1. **⚠️ WARNUNG!** Die Abluft darf nicht in einen Schornstein geleitet werden, der für Abgase von Geräten, die mit Gas oder anderen Brennstoffen betrieben werden, genutzt wird.
2. Beachten Sie bei der Ableitung der Umluft immer alle geltenden gesetzlichen und behördlichen Bestimmungen.
3. Der Durchmesser des Abluftschlauchs muss mit dem Durchmesser des Verbindungsrings übereinstimmen.
4. Sollte Ihr Gerät werksseitig mit einem Kohlefilter ausgerüstet sein und Sie Ihr Gerät im Abluftbetrieb verwenden wollen, müssen Sie den Kohlefilter entfernen. **Ein Kohlefilter ist nur für den Umluftbetrieb sinnvoll nutzbar.**
5. Die Abluftleitung sollte möglichst kurz und geradlinig sein. Der Durchmesser der Abluftleitung muss mindestens 120/150 mm (siehe Kapitel TECHNISCHE DATEN) betragen, da ansonsten mit erhöhten Laufgeräuschen und verminderter Absaugleistung zu rechnen ist.
6. Achten Sie darauf, den Radius zu erhalten, wenn sie Bögen verwenden oder formen, da ansonsten die Leistung des Geräts vermindert wird. Die maximal zulässige Biegung nach außen beträgt 120°.

7. Verwenden Sie nur glatte Rohre oder flexible Abluftschläuche aus nicht brennbarem Material.
8. Halten Sie bei waagerechter Verlegung der Abluftleitung ein Mindestgefälle von 1 cm/m oder einen Neigungswinkel von 2° ein. Ansonsten läuft Kondenswasser in den Motor der Abzugshaube.
9. Wenn die Abluft in einen Abluftschacht geführt wird, muss das Ende des Einführungsstutzens in Strömungsrichtung ausgerichtet werden.
10. Wenn die Abluftleitung durch kühle Räume (z.B. Dachboden) geführt wird, kann innerhalb der einzelnen Leitungsbereiche ein starkes Temperaturgefälle entstehen. In diesem Fall wird in den betroffenen Bereichen Kondenswasser entstehen, was eine Isolierung der betroffenen Bereiche zwingend notwendig macht. Statten Sie eine solche Abluftleitung neben der Isolierung gegebenenfalls auch mit einer Kondenswassersperre aus.
11. **Je nach Modell** kann Ihre Abzugshaube mit einer (oben) oder zwei (oben und hinten) Abzugsöffnungen ausgestattet sein.
12. Die nicht benötigte Öffnung ist mit einem Kunststoffdeckel versehen, der durch Drehen gegen den Uhrzeigersinn entfernt und auf die nicht benötigte Öffnung gesetzt werden kann.

### ➔ Installationsschritte

**⚠️ WARNUNG!** Eine Nichtbeachtung der Installationsanweisungen für die Schrauben oder Befestigungsvorrichtungen kann zu einem Stromschlag führen!

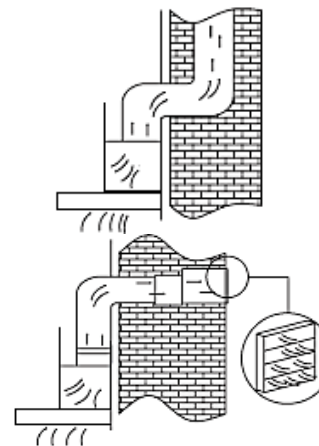
**⚠️ WARNUNG!** Beschädigen Sie beim Bohren keine elektrischen Leitungen in den Wänden.

**HINWEIS!** Sie benötigen zwei weitere Personen zur Installation des Geräts.

➤ Sie können die Abluftführung wie folgt verlegen:

**Vertikal:** Der Abluftschlauch wird zu einer Auslasskappe\* im Dach geführt.

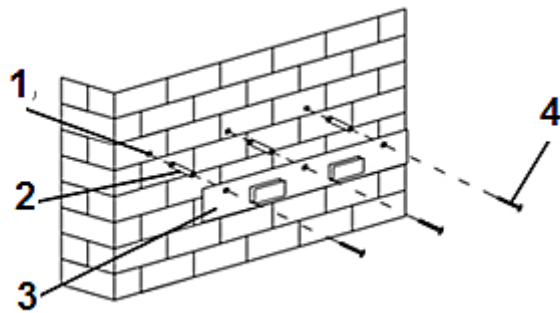
**Horizontal:** Der Abluftschlauch wird zu einer Auslassöffnung mit Gitter\* in der Hauswand geführt.



\*: Nicht im Lieferumfang enthalten.

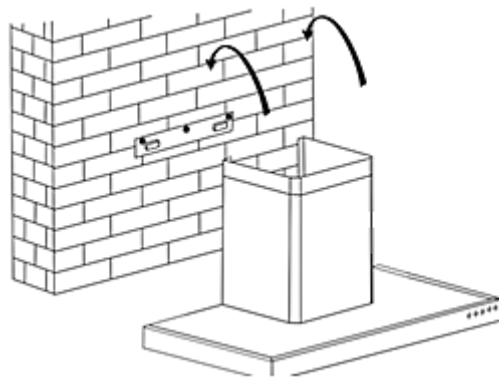


1. Bohren Sie drei 8 mm Löcher zur Befestigung der Wandaufhängung. Schrauben Sie die Wandaufhängung mit den mitgelieferten Schrauben und Dübeln an der Wand fest.

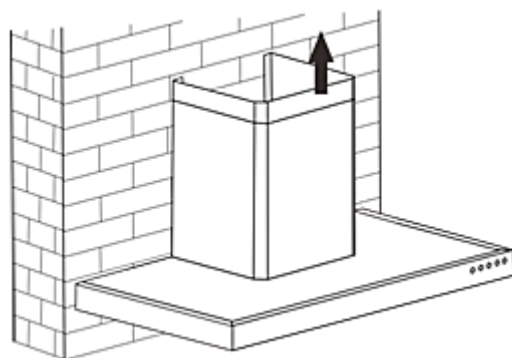


1	Bohrlöcher	2	Dübel
3	Wandbefestigung	4	Schrauben 4*30 mm

2. Hängen Sie die Haube auf die Wandbefestigung.

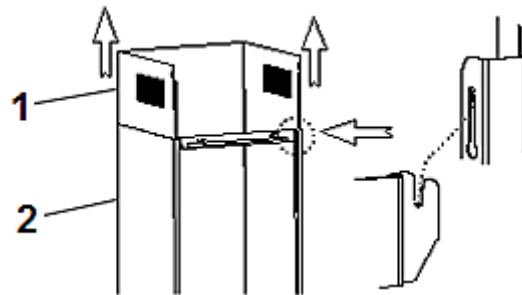


3. Setzen Sie den oberen Kamin in den unteren Kamin ein. Ziehen Sie den oberen Kamin nach oben aus. Richten Sie den Kamin entsprechend seiner gewünschten Höhe aus.





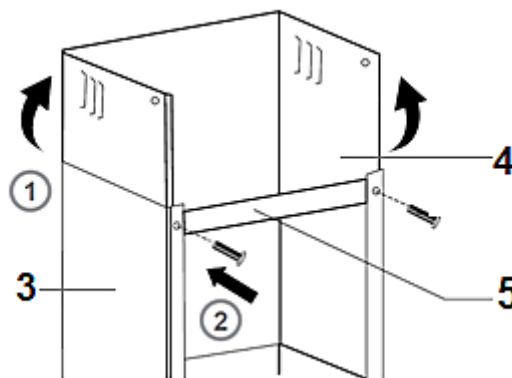
4. Wenn Sie die gewünschte Höhe erreicht haben, hängen Sie die Befestigungslöcher in die Befestigungsschrauben, wie unten dargestellt.



1 Oberer Kamin

2 Unterer Kamin

5. Verwenden Sie zwei 4\*8 mm Schrauben, um die Kaminteile zu verbinden. Ziehen Sie die Schrauben zu fest, damit der obere Kamin nach Montage ausziehbar bleibt

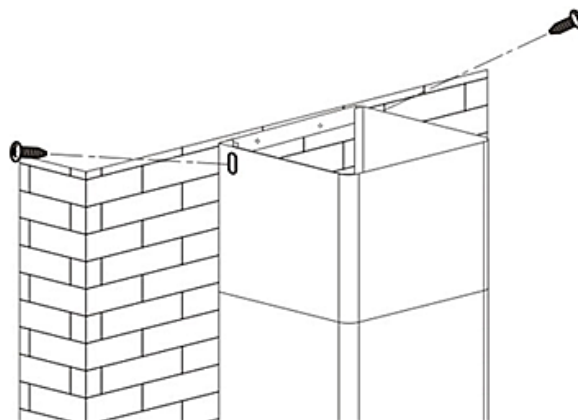


3 Unterer Kamin

4 Oberer Kamin

5 Untere Kaminklammer

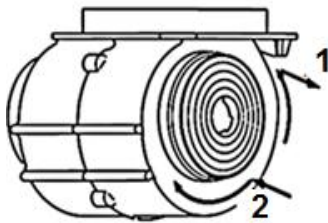
6. Fixieren Sie den oberen Kamin mit der oberen Kaminklammer an der Wand.



7. Setzen Sie die Fettfilter ein und schließen Sie das Netzkabel<sup>1</sup> am Stromnetz an.

- Überprüfen Sie, ob Ihr Gerät aus der Front-und Seitenperspektive gerade und waagrecht an der Wand angebracht ist, da das Gerät ansonsten nicht ordnungsgemäß arbeitet.

➔ **Kohlefilter**



1 auf

**Vor Montage Netzstecker ziehen!**

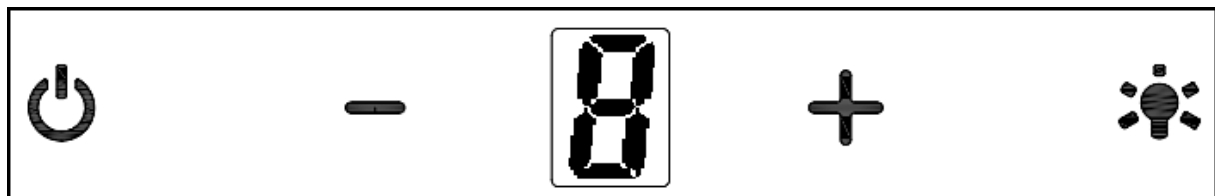
**Nur im Umluftbetrieb verwenden.**






2 zu



Bestellen Sie den Kohlefilter unter  
[www.pkm-online.de](http://www.pkm-online.de)

### 3. Bedienfeld



	An/Aus.
	Geschwindigkeit erhöhen.
	Geschwindigkeit vermindern.
	Licht.
	Display: 1 für langsam, 2 für mittel, 3 für schnell.

**Automatische Schnelleinstellung:** Drücken Sie für eine Sekunde + und -. Das Display blinkt und der 5-Minuten-Countdown beginnt. Nach 5 Minuten werden der Motor und das Licht automatisch abgeschaltet; ein akustisches Signal ertönt für eine Sekunde.

<sup>1</sup> Sollte sich die Netzanschlussdose innerhalb der Kaminverkleidung befinden, müssen Sie den Netzstecker entsprechen früher einstecken.

**HINWEIS!** Benutzen Sie alle Beleuchtungseinheiten nur, wenn das Gerät in Betrieb ist. Benutzen Sie die Beleuchtungseinheiten nicht zur Raumbelichtung.

**⚠ VORSICHT!** Berühren Sie die Beleuchtung für 30 Minuten nach Betrieb des Geräts nicht. Decken Sie das Leuchtmittel niemals mit wärmeisolierenden oder anderen Gegenständen ab.

## 4. Reinigung/Pflege

---

**⚠ WARNUNG!** Bei Nichtbeachtung der Reinigungsanweisungen besteht BRANDGEFAHR!

### **⚠ WARNUNG!**

- 🔔 Trennen Sie das Gerät vor allen Wartungs- und Reinigungsarbeiten von der Stromversorgung.
- 🔔 Eine Nichtbeachtung der Reinigungs- und Pflegeanleitungen führt zu einem erhöhten Brandrisiko aufgrund von Fettablagerungen.

### **HINWEIS!**

- Legen Sie vor allen Reinigungs- und Wartungsarbeiten alle Ringe an Ihren Fingern sowie allen Armschmuck ab; ansonsten beschädigen Sie die Oberflächen des Geräts.
1. Behandeln Sie das Gehäuse mit einem weichen Tuch und einem geeigneten Reinigungsmittel.
  2. **Reinigen Sie das Bedienfeld / die Bedienelemente niemals mit einem Reinigungsmittel.** Verwenden Sie statt dessen ein leicht feuchtes Tuch, da ansonsten Wasser in das Bedienfeld eindringt und die Elektronik beschädigt.
  3. **Verwenden Sie bei mattschwarz lackierten Geräten niemals alkoholhaltige Reinigungsmittel, weil diese Verfärbungen verursachen.**
  4. Reinigen Sie gläserne Bestandteile<sup>2</sup> nur mit einem geeigneten Glasreiniger.
  5. Reinigen Sie bei jedem Fettfilter- oder Kohlefilteraustausch bzw. bei einer Reinigung des Filters alle frei einsehbaren unteren Komponenten Ihres Geräts mit einem milden, nicht ätzenden und fettlösendem Reinigungsmittel.
  6. Beschädigen Sie beim Reinigen von Metallfiltern nicht das Gitter. Durch häufiges Reinigen können Farbveränderungen der Metalloberfläche entstehen.
  7. Solche Veränderungen haben keinen Einfluss auf die Leistung der Filter und sind kein Reklamationsgrund.
  8. Benutzen Sie keine Scheuermittel.

---

<sup>2</sup> Ausstattung abhängig vom Modell.

9. Benutzen Sie niemals einen Dampfreiniger. STROMSCHLAGGEFAHR!

→ **Fettfilter**

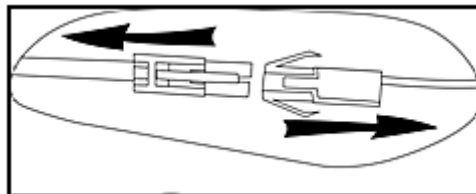
**Aluminiumfilter**

Aluminiumfüßen nicht ersetzt werden. Einmal pro Monat von Hand oder in der Spülmaschine (30<sup>0</sup>) reinigen. Verwenden Sie keine aggressiven Reinigungsmittel. Benutzen Sie keine Scheuermittel! Benutzen Sie keine alkalischen Spülmaschinenreiniger (ph größer 7). Filter nicht zusammen mit verschmutztem Geschirr in den Geschirrspüler stellen. **Von Essensresten verstopfte Filter fallen nicht unter die Garantie.** Lassen Sie den Filter gründlich trocknen, bevor Sie ihn wieder vorsichtig einsetzen.

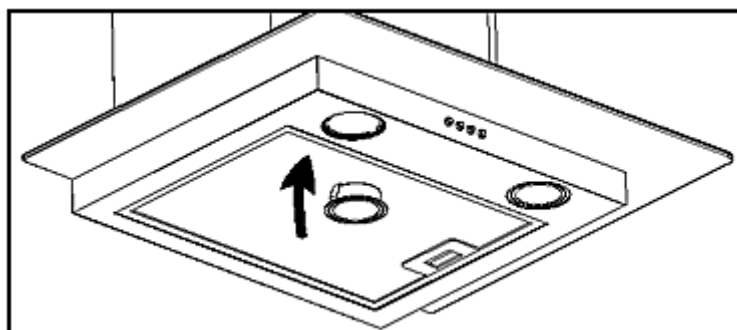
→ **Austausch des Leuchtmittels**

**Berühren Sie das neue Leuchtmittel nicht mit bloßen Händen. Der Fingerschweiß reduziert die Haltbarkeit des Leuchtmittels. Verwenden Sie ein dünnes Tuch oder dünne Stoffhandschuhe.**

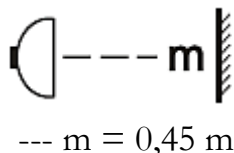
1. **⚠️ WARNUNG!** Trennen Sie das Gerät von der Stromversorgung.
2. Trennen Sie die Licht-Verdrahtungsstelle, die sich innerhalb der Haube hinter dem Fettfilter befindet.



3. Entfernen Sie dann mit einem Schraubenzieher den Leuchtmittelhalter und die Verdrahtung von der Haube.



4. Ersetzen Sie das verbrauchte Leuchtmittel durch ein neues derselben Art und Leistung.



Erforderlicher Minimalabstand zu Oberflächen wie Topfdeckeln, Topflappen etc. zur Vermeidung heißwerdender Teile und Brandrisiken.



Zur Vermeidung unangemessen heißwerdender Teile, Brandrisiken und einer Strahlenbelastung durch UV-Strahlung dürfen ausschließlich selbstabschirmende Leuchtmittel verwendet werden.

➔ **Kohlefilter**

**Herkömmliche Kohlefilter** können nicht gereinigt werden. Diese Filter haben eine begrenzte Aufnahmefähigkeit und sind in der Regel nach 3-6 Monaten verbraucht. Ersetzen Sie einen verbrauchten Filter. Detaillierte Informationen vom Hersteller dazu finden Sie auf der Verpackung der Filter.

## 5. Problembehandlung

FEHLER	
MÖGLICHE URSACHE	MASSNAHMEN
<b>Gerät arbeitet überhaupt nicht.</b>	
➤ Das Gerät ist mit dem Stromstecker nicht an der Steckdose angeschlossen.	➤ Überprüfen Sie die fragliche Steckdose, indem Sie ein anderes Gerät ebenda anschließen.
➤ Der Stromstecker ist locker.	➤ Überprüfen Sie die Sicherung.
➤ Die Steckdose wird nicht mit Strom versorgt.	➤ Die Stromspannung ist zu niedrig. Vergleichen Sie die Angaben auf dem Typenschild mit den Angaben Ihres Stromanbieters.
➤ Die entsprechende Sicherung ist ausgeschaltet.	
<b>Beleuchtung leuchtet, aber der Motor läuft nicht.</b>	
➤ Lüftungsklappe blockiert.	➤ Blockierung beheben.
➤ Motorlager defekt.	➤ Motor ersetzen.
<b>Der Motor riecht verdächtig.</b>	
➤ Motor defekt.	➤ Motor ersetzen.
<b>Ölspuren.</b>	
➤ Einwegventil undicht.	➤ Einwegventil abdichten.
➤ Übergang Basisschacht-Teleskopschacht undicht.	➤ Übergang mit geeignetem Mittel abdichten.
<b>Gerät vibriert.</b>	
➤ Motor nicht fest montiert.	➤ Motor richtig befestigen.

- Haube nicht richtig befestigt.                      ➤ Haube richtig befestigen.

**Ungenügende Abzugsleistung.**

- Abstand Haube-Kochfeld zu groß.                      ➤ Haube tiefer hängen.  
➤ Zu viel Zugluft aufgrund geöffneter Türen und/oder Fenster.                      ➤ Türen und/oder Fenster schließen.

**Gerät ist instabil.**

- Befestigungsbügel/-schrauben nicht fest montiert.                      ➤ Befestigungsbügel/-schrauben richtig montieren

Wenn die Leistung der Haube unzureichend ist und/oder erhöhte Betriebsgeräusche zu hören sind, können dafür die folgenden Ursachen vorliegen:

- ❖ unzureichende Größe der Abluftleitung.
- ❖ eine Verstopfung in der Abluftleitung.
- ❖ der Durchmesser der Abluftleitung von der Haube bis zum Mauerkasten inklusive sollte 120/150 mm betragen (siehe TECHNISCHE DATEN), da ansonsten die Leistung des Motors beeinträchtigt werden kann.
- ❖ falls Sie am Mauerkasten ein Fliegengitter angebracht haben, kann dadurch der Luftstrom beeinträchtigt werden. Entfernen Sie zum Überprüfen das Gitter.
- ❖ falls an der Abdeckplatte des Mauerkasten feste und sehr schräg stehende Lamellen sind, kann dadurch der Luftstrom beeinträchtigt werden. Entfernen Sie zum Überprüfen die Abdeckplatte.
- ❖ Bringen Sie eine Abdeckplatte mit beweglichen Lamellen an, die den Luftstrom am wenigsten hemmen.
- ❖ Überprüfen Sie den Zustand und die Sauberkeit der Filter.
- ❖ Überprüfen Sie , ob die durch die Haube der Küche entnommene Luft ersetzt wird, damit kein Unterdruck entsteht.
- ❖ falls Sie die Haube im Umluftbetrieb verwenden, überprüfen Sie, ob die Kohlefilter rechtzeitig gewechselt wurden (mindestens alle 3-6 Monate).

**Sollte das Gerät Störungen abweichend von den oben beschriebenen aufweisen, oder falls Sie alle Punkte der Liste überprüft haben, das Problem aber nicht behoben werden konnte, kontaktieren Sie den Kundendienst.**

## 6. Technische Daten

Geräteart	Dunstabzugshaube		
Material	Edelstahl, Glas		
Einbaubreite in cm	90,00		
Touch Control	3		
Umluftbetrieb/Abluftbetrieb*	✓		✓
Jährlicher Energieverbrauch ( $AEC_{hood}$ )	40,8 kW/h		
Energieeffizienzklasse	A		
Fluiddynamische Effizienz ( $FDE_{hood}$ )	26,6		
Fluiddynamische Effizienzklasse	B		
Beleuchtungseffizienz ( $LE_{hood}$ )	34 lux/W		
Beleuchtungseffizienzklasse	A		
Fettabscheidegrad	85,1 %		
Fettabscheidegradklasse	B		
Luftstrom **	414 m <sup>3</sup> /h		554 m <sup>3</sup> /h
Max. Luftstrom $Q_{max}$	610 m <sup>3</sup> /h		
A-bewertete Luftschallemission **	63 dB		68 dB
Leistungsaufnahme ausgeschaltet ( $P_o$ )	0,44 W		
Leistungsaufnahme Bereitschaft ( $P_s$ )	-		
Leistungsaufnahme Lichtsystem ( $W_l$ )	3 W (2*1,5 W/LED)		
Anschlusswert	168 W		
Stromspannung/Frequenz	AC 220-240V/50Hz		
Fettfilter/Material/spülmaschinenfest	3	Aluminium	✓
Kohlefilter ***	CF 110		
Abluftschlauch	✓		
Befestigungsmaterial	✓		
Bedienungsanleitung	✓		
Teleskopkamin ausziehbar von-bis	50,00-98,00 cm		
Abmessungen Gerät H*B*T in cm	59,80-104,80*90,00*50,0 0		
Gewicht netto/brutto in kg	13,70/17,20		

\* Abluftbetrieb: bei Anschluss an einen Entlüftungskamin bzw. Abluft ins Freie (Mauerdurchführung = 150 mm Ø / Bohrung ca. 160 mm Ø)

\*\* Messwerte bei minimaler /maximaler Motorgeschwindigkeit.

\*\*\* Ausstattung abhängig vom Modell.



## 7. Entsorgung

---

1. Achten Sie beim Entpacken unbedingt darauf, dass die Bestandteile der Verpackung ( Polyäthylentüten, Polystyrenstücke ) nicht in die Reichweite von Kindern gelangen. **ERSTICKUNGSGEFAHR!**
2. Nicht mehr benutzte und alte Geräte müssen der zuständigen Wiederverwertungsstelle zugeführt werden. Keinesfalls offenen Flammen aussetzen.
3. Bevor Sie ein beliebiges Altgerät entsorgen, **machen Sie dieses vorher unbedingt funktionsuntüchtig!** Das bedeutet, immer den Netzstecker ziehen und danach das Stromanschlusskabel am Gerät abschneiden und direkt mit dem Netzstecker entfernen und entsorgen!
4. Entsorgen Sie Papier und Kartonagen in den dafür vorgesehenen Behältern.
5. Entsorgen Sie Kunststoffe in den dafür vorgesehenen Behältern.
6. Falls es in Ihrem Wohnumfeld keine geeigneten Entsorgungsbehälter gibt, bringen Sie diese Materialien zu einer geeigneten kommunalen Sammelstelle.
7. Nähere Informationen erhalten Sie von Ihrem Fachhändler oder bei Ihren entsprechenden kommunalen Entsorgungseinrichtungen.



Alle mit diesem Symbol gekennzeichneten Materialien sind wiederverwertbar.



Alle verfügbaren Informationen zur Mülltrennung erhalten Sie bei Ihren örtlichen Behörden.

## 8. Garantiebedingungen

---

für Elektro-Großgeräte der PKM GmbH & Co. KG, Neuer Wall 2, 47441 Moers

Der Hersteller leistet **dem Verbraucher** für die Dauer von 24 Monaten, gerechnet vom Tag des Kaufes Garantie für einwandfreies Material und fehlerfreie Fertigung. Dem Verbraucher stehen neben den Rechten aus der Garantie die gesetzlichen Gewährleistungsrechte zu, die der Verbraucher gegen den Verkäufer hat, bei dem er das Gerät erworben hat. Diese werden durch die Garantie nicht eingeschränkt.

Der Garantieanspruch ist vom Käufer durch Vorlage des Kaufbelegs mit Kauf- und/oder Lieferdatum nachzuweisen und **unverzüglich nach Feststellung** und **innerhalb von 24 Monaten** nach Lieferung an den Erstendabnehmer zu melden.

Die Garantie begründet keine Ansprüche auf Rücktritt vom Kaufvertrag oder Minderung (Herabsetzung des Kaufpreises). Ersetzte Teile oder ausgetauschte Geräte gehen in unser Eigentum über.

### **Der Garantieanspruch erstreckt sich nicht auf:**

1. zerbrechliche Teile wie z.B. Kunststoff oder Glas bzw. Glühlampen;
2. geringfügige Abweichungen der PKM-Produkte von der Soll-Beschaffenheit, die auf den Gebrauchswert des Produkts keinen Einfluss haben;
3. Schäden infolge Betriebs- und Bedienungsfehler,
4. Schäden durch aggressive Umgebungseinflüsse, Chemikalien, Reinigungsmittel;
5. Schäden am Produkt, die durch nicht fachgerechte Installation oder Transport verursacht wurden;
6. Schäden infolge nicht haushaltsüblicher Nutzung;
7. Schäden, die außerhalb des Geräts durch ein PKM-Produkt entstanden sind - soweit eine Haftung nicht zwingend gesetzlich angeordnet ist.

### **Die Gültigkeit der Garantie endet bei:**

1. Nichtbeachten der Aufstell- und Bedienungsanleitung;
2. Reparatur durch nicht fachkundige Personen;
3. Schäden, verursacht durch den Verkäufer, Installateur oder dritte Personen;
4. unsachgemäße Installation oder Inbetriebnahme;
5. mangelnde oder fehlerhafte Wartung;
6. Geräten, die nicht ihrem vorgesehenen Zweck entsprechend verwendet werden;
7. Schäden durch höhere Gewalt oder Naturkatastrophen, insbesondere, aber nicht abschließend bei Brand oder Explosion.

Garantieleistungen bewirken weder eine Verlängerung der Garantiefrist noch setzen sie eine neue Garantiefrist in Lauf. Der räumliche Geltungsbereich der Garantie erstreckt sich auf in Deutschland, Österreich, Belgien, Luxemburg und in den Niederlanden gekaufte und verwendete Geräte.

Dear customer! We would like to thank you for purchasing a product from our wide range of domestic appliances. Read the complete instruction manual before you operate the appliance for the first time. Retain this instruction manual in a safe place for future reference. If you transfer the appliance to a third party, also hand over this instruction manual.

## Index

---

1. Safety instructions.....	19
2. Installation .....	22
3. Control panel.....	26
4. Cleaning/maintenance .....	26
5. Trouble shooting.....	29
6. Technical data.....	30
7. Waste management.....	31
8. Guarantee conditions .....	32
A. Technical drawing .....	33

### EU - Declaration of Conformity

- ★ The products, which are described in this instruction manual, comply with the harmonized regulations.
- ★ The relevant documents can be requested from the final retailer by the competent authorities.
- i** The figures in this instruction manual may differ in some details from the current design of your appliance. Nevertheless follow the instructions in such a case.
- i** Any modifications, which do not influence the functions of the appliance. shall remain reserved by the manufacturer. Please dispose of the packing with respect to your current local and municipal regulations.
- i** The appliance you have purchased may be an enhanced version of the unit this manual was printed for. Nevertheless, the functions and operating conditions are identical. This manual is therefore still valid.
- i** Technical modifications as well as misprints shall remain reserved.

## 1. Safety instructions

---

**i** Read the **safety instructions** carefully before you operate the appliance for the first time. All information included in those pages serve for the protection of the operator. If you ignore the safety instructions, you will endanger your health and life.

**⚠ DANGER!** indicates a hazardous situation which, if ignored, will result in death or serious injury.

**⚠ CAUTION!** indicates a hazardous situation which, if not avoided, may result in minor or moderate injury.

**⚠ WARNING!** indicates a hazardous situation which, if ignored, could result in death or serious injury.

**NOTICE!** indicates possible damage to the appliance.

**i** Store this manual in a safe place so you can use it whenever it is needed. Strictly observe the instructions to avoid damage to persons and property.

**i** Check the technical periphery of the appliance! Do all wires and connections to the appliance work properly? Or are they time-worn and do not match the technical requirements of the appliance? A check-up of existing and newly-made connections must be done by an authorized professional. All connections and energy-leading components (incl. wires inside a wall) must be checked by a qualified professional. All modifications to the electrical mains to enable the installation of the appliance must be performed by a qualified professional.

**i** The appliance is intended for private use only.

**i** The appliance is intended for extracting/recirculating cooking vapours in a private household only.

**i** The appliance is intended for indoor-use only.

**i** The appliance is not intended to be operated for commercial purposes, during camping and in public transport.

**i** Operate the appliance in accordance with its intended use only.

**i** Do not allow anybody who is not familiar with this instruction manual to operate the appliance.

### **⚠ DANGER**

1. Do not operate the appliance when it does not work properly, is visibly damaged, has dropped down or the power cord/plug are damaged.
2. The power cord must be replaced by a qualified professional only.
3. Never repair the appliance yourself.
4. Do not operate any room-air dependent fireplaces while operating the appliance; otherwise harmful gases will get from the fireplace into your home.  
**Whenever the hood is operated together with chimney-vented fireplaces**

(e.g. coal furnace), ensure there is sufficient air supply in the room where the appliance is installed in. Always consult your local chimney-sweep master. When you operate the appliance in recirculating mode, you can simultaneously run room-air dependent fireplaces.

**5. If gas is set free in your home:**

- 🔔 Open all windows.
- 🔔 **Do not** unplug the appliance and **do not** use the control panel.
- 🔔 **Do not** touch the appliance until the gas has gone.
- 🔔 Otherwise sparks can be generated which will ignite the gas.

**⚠️ WARNING!**

1. **Whenever you use extractor hoods in combination with non electrically-operated appliances ( gas and oil-fired appliances ) , the negative pressure of the corresponding room must not be more than 4 Pa (4 \* 10<sup>-5</sup> bar).**
2. An electrical supply of 220-240V AC / 50 Hz is required. Do not use a socket board or a multi socket or an extension cord when operating the appliance with 220–240 V/50 Hz (AC). All electrical connections which may be damaged must be repaired by a qualified professional.
3. Only connect the appliance to a properly grounded and dedicated socket.
4. The appliance must be grounded. Only use a proper safety socket to minimize risk of electric shock. The technical data of your energy supply must meet the data on the rating label.
5. Your domestic circuit must be equipped with an automatic circuit breaker.
6. Strictly observe the minimum distance between hood and hob:

<b>Minimum distance hood to</b>	
Ceramic-glass rings/hotplates	65 cm
Gas cooker	75 cm
Coal / oil / stove wood firing	85 cm

7. Do not cook a la flambé dishes below the extractor hood. The flames may damage your appliance and/or cause fire.
8. Do not operate the gas jets of a gas hob without cookware. The flames may damage your appliance and/or cause fire.
9. If you fry, permanently keep an eye on the oil as it can catch fire. The risk of auto-ignition rises when using the oil many times.
10. Do not carry out any procedures on the hob using naked light or fire. The flames may damage your appliance and/or cause fire.
11. The exhaust hose must not be made of flammable materials or contain any flammable materials.
12. Operate the appliance with inserted grease filters only. Otherwise recirculating-transported fat will deposit in the appliance and the exhaust system. RISK OF

FIRE! Clean or replace the filters regularly.

13. Disconnect the appliance from the mains before cleaning and maintenance.
14. While unpacking, the packaging materials (polythene bags, polystyrene pieces, etc.) should be kept away from children. CHOKING HAZARD!
15. This appliance may be operated by **children** aged from 8 years and above as well as by persons with reduced physical, sensory and mental capabilities or lack of experience and knowledge if they are supervised or have been instructed concerning the safe use of the appliance and do comprehend the hazards involved. **Children** must not play with the appliance. Cleaning and **user-maintenance** must not be carried out by **children** unless they are supervised.
16. Always supervise children so they will not play with the appliance.

### CAUTION!

1. Accessible parts of the hood may become hot while cooking.
2. Carry out the installation of the appliance with at least two persons. Risk of damage. RISK OF INJURY!

### NOTICE!

1. The appliance must be transported and installed by at least two persons.
2. Unpack the parts of the chimney very carefully; otherwise you will damage the chimney
3. Remove the complete packaging materials before initial operation. The appliance may be equipped with a transportation lock. Remove the transportation lock completely. When removing be very careful. Do not use any aggressive detergents to remove residues of the transportation lock.
4. Clean and maintain the appliance regularly to enable its proper operation and optimal performance.
5. **Take the enclosed parts from the packaging and its polystyrene-components.**
6. Check that the power cord and the appliance are not damaged before electrical connection.

## 2. Installation

---

1. **⚠ WARNING!** Do not lead the exhaust air into a chimney which is used for extracting exhaust air of appliances operated by gas or other combustibles.
2. For extracting the exhaust air always observe the current legal regulations.
3. The diameter of the exhaust hose must meet the diameter of the connecting ring.
4. If your appliance is equipped with a carbon filter, remove the carbon filter before you operate the appliance in the extraction mode. **The carbon filter should be used in the recirculating mode only.**
5. The exhaust duct should be as short and straight as possible. The diameter of the exhaust hose should be at least 120/150 mm (look at chapter TECHNICAL DATA). Otherwise you have to expect increased noise and decreased performance of your appliance.
6. The proper maximum bending angle outwards is 120°.
7. Use smooth tubes or flexible, non-inflammable exhaust hoses only.
8. When the exhaust duct is connected horizontally, a minimum falling gradient of 1 cm/m or an inclination of 2° is required. Otherwise condensate will get into the motor of the hood.
9. When an exhaust duct is used, the ending of the exhaust hose must be adjusted into the direction of flow.
10. If the exhaust duct passes through cool areas (e.g. an attic), a temperature gradient may occur in the different parts of the exhaust duct so condensate will be generated. Proper insulation of the corresponding parts of the exhaust duct will then be needed. Equip such an exhaust duct with a condensate trap if need be.
11. **Depending on the model** the hood is equipped with one ( top ) or two ( top, back ) outlets.
12. The idle outlet is covered by a plastic cap. You can remove this cap by turning it anticlockwise. Use the cap to cover the idle outlet.



### Installation steps

**⚠ WARNING!** Failure to install the screws or fixing device in accordance with these instructions may result in electrical hazards.

**⚠ WARNING!** Do not damage the wiring in the wall while drilling

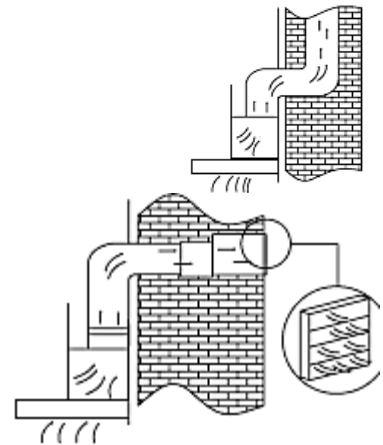
**NOTICE!** Two assistants are required for installation.

➤ You can lay the exhaust hose as follows:



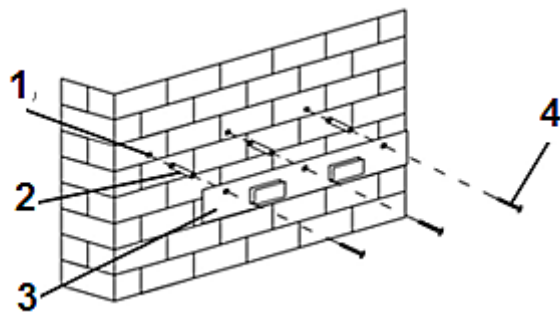
**Vertically:** Lay the exhaust hose to a roof cap\*.

**Horizontally:** Lay the exhaust hose to an exhaust outlet equipped with an air grille\*.



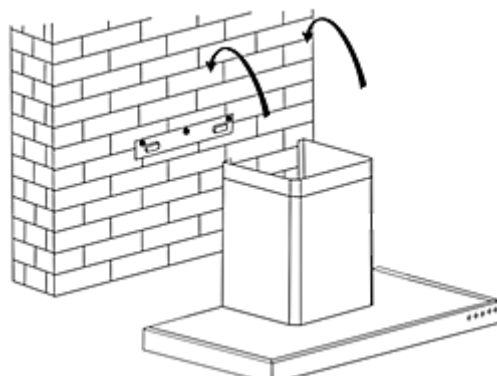
\*: Not included in delivery.

1. Drill three 8 mm holes to fix the suspension device. Tighten the suspending bracket using the supplied screws and dowels on the wall.

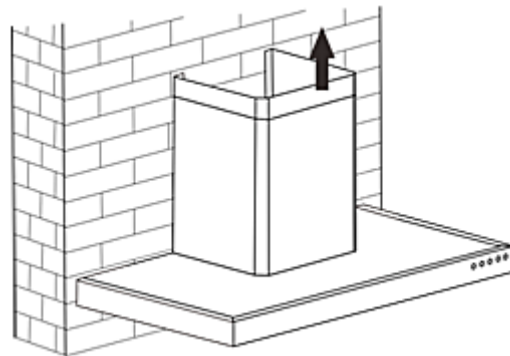


1	Drill holes	2	Dowels
3	Suspending bracket	4	Screws 4*30 mm

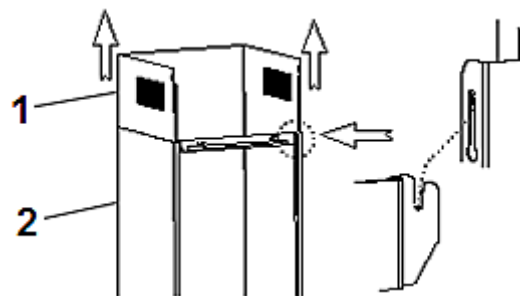
2. Suspend the hood on the suspending bracket.



- Put the upper chimney into the lower chimney. Pull out the upper chimney. Adjust the upper chimney relevant to the height you desire.

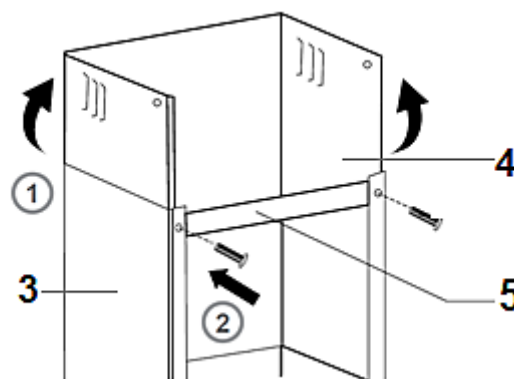


- When you have reached your desired height, hang the fixing holes to the fixing screws as described on the drawing below.



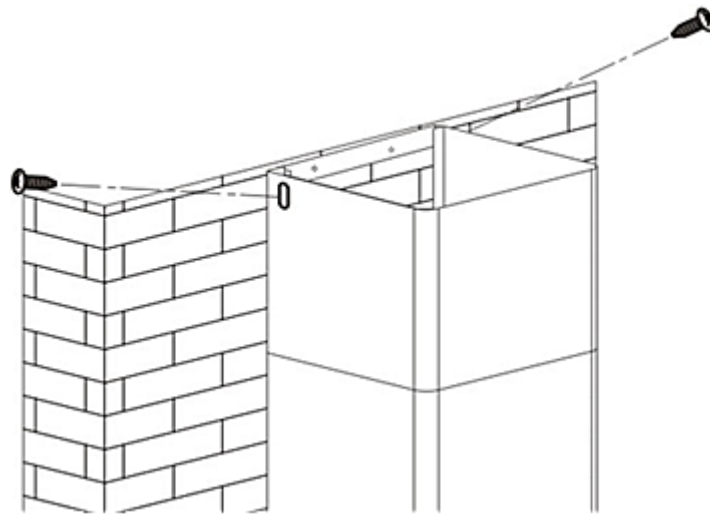
- |   |               |   |               |
|---|---------------|---|---------------|
| 1 | Upper chimney | 2 | Lower chimney |
|---|---------------|---|---------------|

- Do not tighten the screws too firmly so the upper chimney will stay telescopic after installation.



- |   |                       |   |               |
|---|-----------------------|---|---------------|
| 3 | Lower chimney         | 4 | Upper chimney |
| 5 | Lower chimney bracket |   |               |

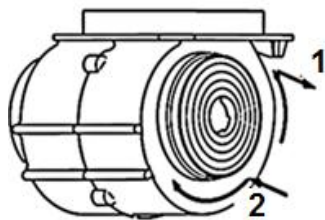
6. Fix the upper chimney on the wall using the upper chimney bracket.



7. Insert the grease filters and connect the appliance to the mains<sup>3</sup>.

- Check the correct position of the hood from front and side perspective. Otherwise the appliance will not work properly.

➔ **Carbon filter**



1 open

**Unplug the appliance before installing the carbon filter.**

**For recirculating mode only.**

2 close



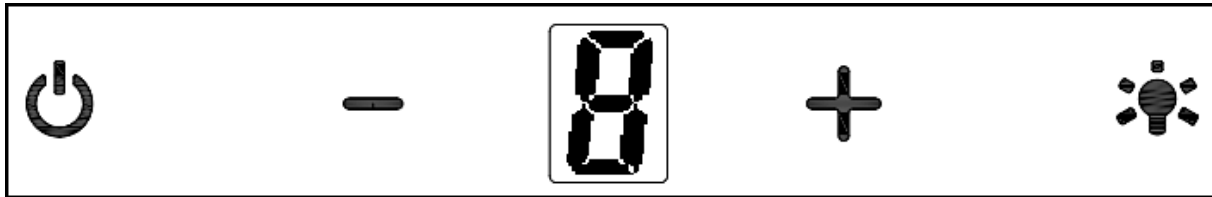
You can order the carbon filter at  
[www.pkm-online.de](http://www.pkm-online.de)






---

<sup>3</sup> If the socket is covered by the chimney, you must plug in the appliance at an earlier point in time.

### 3. Control panel

---



	On/Off.
	Touch to increase the speed of the motor.
	Touch to decrease the speed of the motor.
	Light.
	Display: 1 = slow, 2 = medium, 3 = high speed.

**Quick timer:** Touch + and - for 1 second. The display will flash and the 5-minutes-countdown begin. After 5 minutes the motor and the light will be turned off automatically; an acoustic signal will sound for 1 second.

**NOTICE!** Only switch on the lights while the appliance is operating. Do not switch on the lights to lighten the room.



Do not touch the illuminant within 30 minutes after using the appliance.

**⚠ CAUTION!** The lamp must not be covered by thermal insulation or other materials.

### 4. Cleaning/maintenance

---

#### **⚠ WARNING!**

-  Disconnect the appliance from the mains before you clean or maintain it.
-  Ignoring the cleaning and maintenance instructions will cause an increased risk of fire.

#### **NOTICE!**

- Take off all rings and bracelets before cleaning or maintaining the appliance; otherwise you will damage the surface of the appliance.
1. Clean the housing of the appliance with a suitable detergent. Use such a product carefully and economically.

2. **Do not clean the control panel with a detergent.** Use a damp cloth. Otherwise you may damage the electronic components of the controls.
3. **Never use any alcohol-containing detergents to clean matt black painted appliances as these detergents cause colour-changes.**
4. Clean the glass panels<sup>4</sup> with a suitable detergent only.
5. When you clean or replace the grease filters or the carbon filters also clean all visible components on the bottom of the appliance with a mild, non- acrid and fat-dissolving detergent.
6. Do not damage the grid of metal-made grease filters. The colour of the metal surface may change due to frequent cleaning as well as the use of aggressive detergents.
7. Such changes do not influence the capacity of the appliance and are no reason for complaint.
8. Do not use a steam cleaner. **RISK OF ELECTRIC SHOCK!**
9. Do not use any abrasive detergents.

→ **Grease filter**

**Aluminium filter**

You do not need to replace aluminium filters. Clean them once a month by hand or in a dishwasher (30<sup>0</sup>). Do not use any acrid or corrosive detergents. Do not use any abrasive detergents! Do not use any alkaline dishwasher-detergents! (ph more than 7). Do not put the filter in the dishwasher together with tableware Filters which are blocked with food debris do not carry a guarantee. Dry the filters properly before you reinstall them.

**⚠ WARNING!** There is **RISK OF FIRE** when cleaning is not carried out according to these instructions!

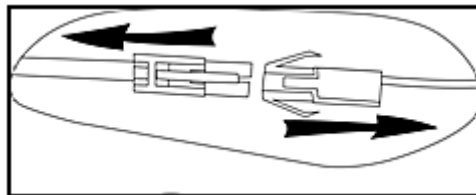
---

<sup>4</sup> Equipment depending on model.

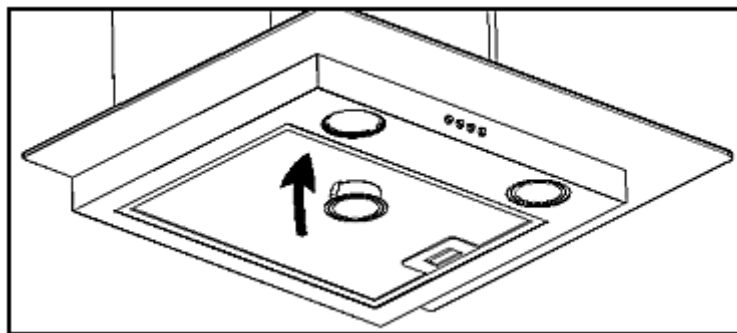
## → Replacing of the illuminant

Do not touch the illuminant with your hands. The sweat on your fingers will reduce the operating time of your new illuminant. Use a thin cloth or a thin glove.

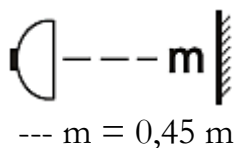
1. **⚠ WARNING!** Disconnect the appliance from the energy supply.
2. Disconnect the light wiring point which is located inside the hood (behind the grease filter).



3. Using a screwdriver, remove the illuminant holder and wiring from the hood.



4. Replace the old illuminant by a new one of the same kind and power.



Required minimum distance to surfaces such as pot lids, oven cloths etc. to avoid any hot parts and risk of fire.



Only use self shielded illuminants to avoid hot parts, risk of fire and exposure to UV-radiation.

## → Carbon filters

**Conventional carbon filters** cannot be cleaned. The capacity of these filters is limited. You can use such filters for about 3-6 months. Replace a depleted filter. Find further information on the filter packaging.

## 5. Trouble shooting

MALFUNCTION	
POSSIBLE CAUSE	MEASURE
<b>The appliance does not work at all.</b>	
➤ The plug of the appliance is not connected to the socket.	➤ Check the corresponding socket by connecting it with another appliance.
➤ The plug has become loose.	➤ Check the fuse.
➤ The socket is not supplied with energy.	➤ The voltage is too low. Compare the data on the model plate with the data of your energy supplier.
➤ The fuse is switched off.	
<b>Light is on but motor does not work.</b>	
➤ ventilation damper blocked.	➤ remove blockage.
➤ motor mounting defective.	➤ replace motor.
<b>Abnormal motor-smells.</b>	
➤ motor defective	➤ replace motor
<b>Smear of oil.</b>	
➤ one-way valve is leaky	➤ seal the valve
➤ connection base chimney-telescopic chimney is leaky	➤ seal the connection with a suitable material
<b>Appliance vibrates.</b>	
➤ motor not properly fixed	➤ fix motor properly
➤ hood not properly fixed	➤ fix hood properly
<b>Insufficient extracting capacity.</b>	
➤ too much distance hood-hob	➤ lower position of hood
➤ too much draught because of open doors and/or windows	➤ close the doors/windows
<b>Appliance is unstable.</b>	
➤ mounting rail is not firmly fixed	➤ fix mounting rail properly
➤ screws are not firmly tightened	➤ tighten the screws

If the hood does not work properly and/or you can hear increased operating noise, check the schedule below:

- ❖ Incorrect dimension of the air duct.
- ❖ Obstruction in the air duct.
- ❖ The diameter of the air duct from hood to wall-box inclusive should be 120 mm; otherwise the capacity of the motor may be decreased.
- ❖ If you have installed a fly screen on the wall-box, the air vent may be obstructed. Check by removing the fly screen.



- ❖ If the cover panel of the wall box is equipped with firm and slanted slats, the air vent may be obstructed. Check by removing the cover panel.
- ❖ Install a cover panel with moveable slats, which do not obstruct the air vent.
- ❖ Check condition and cleanliness of the filters.
- ❖ Check if the air which is extracted by the hood is replaced to avoid negative pressure.
- ❖ When you run your appliance in recirculating mode, check if the carbon filter has been replaced on time (min. every 3-6 months).

**If the appliance has a malfunction not noted on the schedule or if you have checked all items on the schedule but the problem still exists, please contact the aftersales service.**

## 6. Technical data

Type	Cooker hood		
Material	Stainless steel, glass		
Installation-width in cm	90.00		
Touch control	3		
Recirculation/extraction mode*	✓		✓
Annual energy consumption ( $AEC_{hood}$ )	40,8 kW/h		
Energy efficiency category	A		
Fluid dynamical efficiency ( $FDE_{hood}$ )	26.6		
Fluid dynamical efficiency category	B		
Lighting efficiency ( $LE_{hood}$ )	34 lux/W		
Lighting efficiency category	A		
Grease separation	85.1 %		
Grease separation category	B		
Air flow **	414 m <sup>3</sup> /h		554 m <sup>3</sup> /h
Maximum air flow $Q_{max}$	610 m <sup>3</sup> /h		
A-rated noise emission **	63 dB		68 dB
Power consumption off ( $P_o$ )	0.44 W		
Power consumption standby ( $P_s$ )	-		
Power consumption lighting system ( $W_l$ )	3 W (2*1.5 W/LED)		
Connected load	168 W		
Voltage/frequency	AC 220-240V/50Hz		
Grease filter/material/dishwasher-proof	3	aluminium	✓
Carbon filter ***	CF 110		
Exhaust hose	✓		
Installation material	✓		

Instruction manual	✓
Telescopic chimney extractable from-to	50.00-98.00 cm
Dimensions appliance H*W*D in cm	59.80-104.80*90.00*50.00
Weight net/gross in kg	13.70/17.20

- \* Extraction mode: installation with ventilation stack or air duct outwards only, wall penetration = Ø 150 mm, drilling about Ø ca. 160 mm.
- \*\* Measured values at minimum/maximum motor speed.
- \*\*\* Optional equipment.

## 7. Waste management

---

1. While unpacking, the packaging materials (polythene bags, polystyrene pieces, etc.) should be kept away from children. **CHOKING HAZARD!**
2. Old and unused appliances must be sent for disposal to the responsible recycling centre. Never expose to open flames.
3. Before you dispose of an old appliance, **render it inoperative**. Unplug the appliance and cut off the entire power cord. Dispose of the power cord and the plug immediately.
4. Dispose of any paper and cardboard into the corresponding containers.
5. Dispose of any plastics into the corresponding containers.
6. If suitable containers are not available at your residential area, dispose of these materials at a suitable municipal collection point for waste-recycling.
7. Receive more detailed information from your retailer or your municipal facilities.



Materials marked with this symbol are recyclable.



Please contact your local authorities to receive further information.

## 8. Guarantee conditions

---

for large electric appliances; PKM GmbH & Co. KG, Neuer Wall 2, 47441 Moers

This appliance includes a 24-month guarantee **for the consumer** given by the manufacturer, dated from the day of purchase, referring to its flawless material-components and its faultless fabrication. The consumer is accredited with both the dues of the guarantee given by the manufacturer and the vendor's guarantees. These are not restricted to the manufacturer's guarantee.

Any guarantee claim has to be made **immediately after the detection and within 24 months** after the delivery to the first ultimate vendee. The guarantee claim has to be verified by the vendee by submitting a proof of purchase including the date of purchase and/or the date of delivery.

The guarantee does not establish any entitlement to withdraw from the purchase contract or for a price reduction. Replaced components or exchanged appliances demise to us as our property.

### **The guarantee claim does not cover:**

1. fragile components as plastic, glass or bulbs;
2. minor modifications of the PKM-products concerning their authorized condition if they do not influence the utility value of the product;
3. damage caused by handling errors or false operation;
4. damage caused by aggressive environmental conditions, chemicals, detergents;
5. damage caused by non-professional installation and haulage;
6. damage caused by non common household use;
7. damages which have been caused outside the appliance by a PKM-product unless a liability is forced by legal regulations.

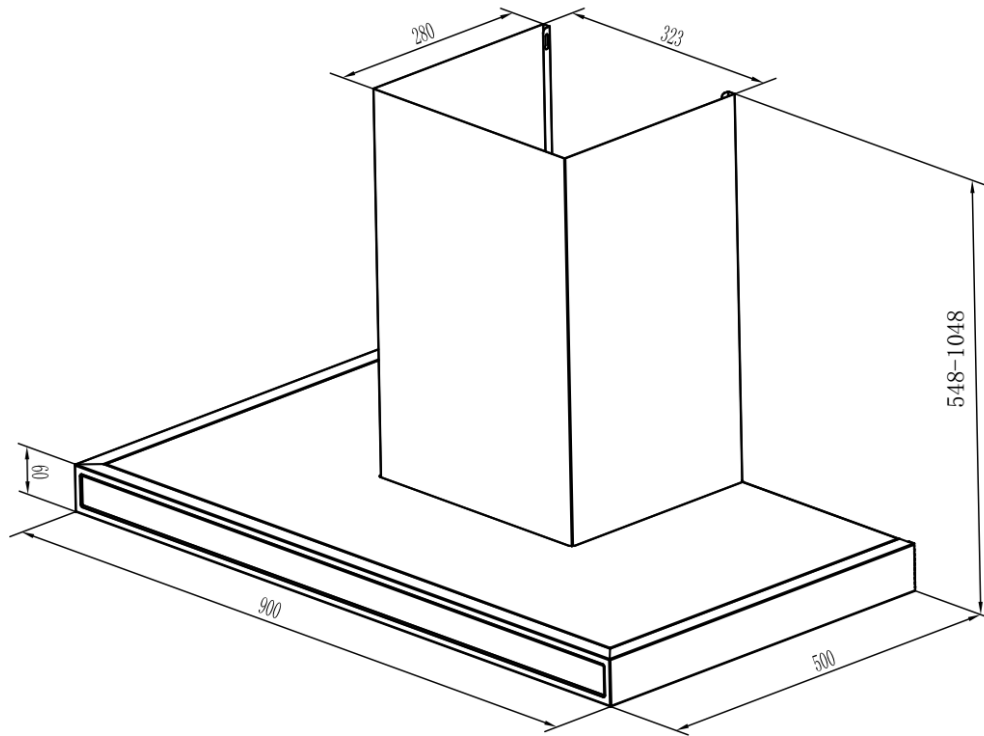
### **The validity of the guarantee will be terminated if:**

1. the prescriptions of the installation and operation of the appliance are not observed.
2. the appliance is repaired by a non-professional.
3. the appliance is damaged by the vendor, the installer or a third party.
4. the installation or the start-up is performed inappropriately.
5. the maintenance is inadequately or incorrectly performed.
6. the appliance is not used for its intended purpose.
7. the appliance is damaged by force majeure or natural disasters, including, but with not being limited to fires or explosions.

The guarantee claims neither extend the guarantee period nor initiate a new guarantee period. The geographical scope of the guarantee is limited with respect to appliances, which are purchased and used in Germany, Austria, Belgium, Luxembourg and the Netherlands.

## A. Technische Zeichnung/technical drawing

---



Abmessungen in mm.

Dimensions in mm.



**Sie finden alle Informationen zum Kundendienst  
auf der Einlage in dieser Bedienungsanleitung.**

**Aftersales service information  
on the leaflet inside this instruction manual.**

Änderungen vorbehalten

Subject to alterations

Stand  
08.05.2015

Updated  
05/08/2015

© PKM GmbH & Co. KG, Neuer Wall 2, 47441 Moers