
TECHNOLOGIE FÜR DEN HAUSHALT



TECHNOLOGY FOR DOMESTIC USE

 **Bedienungsanleitung**

 **Instruction Manual**

EINBAU-MIKROWELLE

BUILT-IN MICROWAVE

MW 800-20B EB



Deutsch

Seite

2

English

Page

41

www.pkm-online.de

Sehr geehrter Kunde! Sehr geehrte Kundin! Wir möchten Ihnen herzlich danken, dass Sie sich zum Erwerb eines Produkts aus unserem reichhaltigen Angebot entschieden haben. Lesen Sie die gesamte Bedienungsanleitung, bevor Sie das Gerät zum ersten Mal benutzen. Verwahren Sie diese Bedienungsanleitung zur zukünftigen Verwendung an einem sicheren Ort. Falls Sie das Gerät weitergeben, müssen Sie diese Bedienungsanleitung ebenfalls mit übergeben.

Inhalt

1. Sicherheitshinweise	4
1.1 Signalwörter	5
1.2 Sicherheitsanweisungen.....	6
2. Installation	10
3. Gerätebeschreibung (Mikrowelle / Bedienfeld)	17
3.1 Mikrowelle	17
3.1.1 Installation des Drehtellers.....	18
3.2 Bedienfeld.....	19
4. Bedienung.....	20
4.1 Vor der ersten Benutzung.....	20
4.2 Allgemeine Informationen	21
4.3 Einstellung der Uhrzeit.....	22
4.4 Kochen von Lebensmitteln	23
4.4.1 Einstellbare Leistungsstufen.....	24
4.5 Funktion: « Schnellstart ».....	24
4.6 Auftauprogramme	25
4.6.1 Auftauen nach Gewicht	25
4.6.2 Auftauen nach Zeit.....	26
4.7 Kochen in mehreren Abschnitten	27
4.8 Auto-Menü (automatische Kochprogramme).....	28
4.8.1 Automatische Kochprogramme 1 - 6.....	29
4.9 Funktion: « Zeitverzögerter Start ».....	30
4.10 Abfragefunktion.....	31
4.11 Tastensperre	32
5. Mikrowellen-Kochen	32

5.1 Grundlagen zum Kochen in einer Mikrowelle.....	32
5.2 Geeignete Materialien für das Mikrowellenkochen	33
5.3 Ungeeignete Materialien für das Mikrowellenkochen	35
6. Umweltschutz.....	35
6.1 Umweltschutz: Entsorgung	35
7. Reinigung und Pflege.....	36
8. Problembehandlung.....	37
9. Technische Daten	38
10. Entsorgung.....	39
11. Garantiebedingungen	40



Entsorgen Sie dieses Gerät nicht zusammen mit ihrem Hausmüll. Das Gerät darf nur über eine Sammelstelle für wiederverwendbare elektrische und elektronische Geräte entsorgt werden. Entfernen Sie nicht die Symbole / Aufkleber am Gerät.

- i** Die in dieser Bedienungsanleitung enthaltenen Abbildungen können in einigen Details von dem tatsächlichen Design Ihres Gerätes abweichen. Folgen Sie in einem solchen Fall dennoch den beschriebenen Sachverhalten. Lieferung ohne Inhalt.
- i** Der Hersteller behält sich das Recht vor, solche Änderungen vorzunehmen, die keinen Einfluss auf die Funktionsweise des Gerätes haben. Entsorgen Sie das Verpackungsmaterial entsprechend den örtlichen Vorschriften Ihres Wohnorts.
- i** Das von Ihnen gekaufte Gerät wurde möglicherweise inzwischen verbessert und weist somit vielleicht Unterschiede zur Bedienungsanleitung auf. Dennoch sind die Funktionen und Betriebsbedingungen identisch, sodass Sie die Bedienungsanleitung im vollen Umfang nutzen können.
- i** Technische Änderungen bzw. Druckfehler bleiben vorbehalten.

EG - KONFORMITÄTSERKLÄRUNG

- ★ Die in dieser Bedienungsanleitung beschriebenen Produkte entsprechen sämtlichen harmonisierten Anforderungen.
- ★ Die relevanten Unterlagen können durch die zuständigen Behörden über den Produktverkäufer angefordert werden.

DIESE BEDIENUNGSANLEITUNG MUSS FÜR JEDE PERSON, WELCHE DAS GERÄT BETREIBT, STETS ZUGÄNGLICH SEIN; VERGEWISSERN SIE SICH, DASS DIE BEDIENUNGSANLEITUNG VOR DEM BETRIEB DES GERÄTES GELESEN UND VERSTANDEN WURDE.

1. Sicherheitshinweise

LESEN SIE VOR DER ERSTEN BENUTZUNG DES GERÄTES DIE GESAMTEN SICHERHEITSHINWEISE UND SICHERHEITSANWEISUNGEN GRÜNDLICH DURCH.

Die darin enthaltenen Informationen dienen dem Schutz Ihrer Gesundheit. Die Nichtbeachtung der Sicherheitshinweise und Sicherheitsanweisungen kann zu schweren Beeinträchtigungen Ihrer Gesundheit und im schlimmsten Fall zum Tod führen.

- i** Bewahren Sie diese Bedienungsanleitung so auf, dass sie bei Bedarf jederzeit griffbereit ist. Befolgen Sie sorgfältig alle Hinweise, um Unfälle oder eine Beschädigung des Gerätes zu vermeiden.
- i** Prüfen Sie auf jeden Fall auch das technische Umfeld des Gerätes! Sind alle Kabel oder Leitungen, die zu ihrem Gerät führen, in Ordnung? Oder sind sie veraltet und halten der Geräteleistung nicht mehr Stand? Daher muss durch **eine qualifizierte Fachkraft (Elektrotechniker/-in)** eine Überprüfung bereits vorhandener wie auch neuer Anschlüsse erfolgen. Sämtliche Arbeiten, die zum Anschluss des Gerätes an die Stromversorgung notwendig sind, dürfen nur von **einer qualifizierten Fachkraft (Elektrotechniker/-in)** durchgeführt werden.
- i** Das Gerät ist ausschließlich zur privaten Nutzung bestimmt sowie zur Nutzung (1) in Personalküchen von Geschäften, Büros und ähnlichen Arbeitsumgebungen; (2) durch Gäste von Beherbergungsbetrieben wie Hotels, Motels etc.
- i** Das Gerät ist ausschließlich zum Kochen von Lebensmitteln bestimmt.
- i** Das Gerät ist ausschließlich zum Betrieb innerhalb geschlossener Räume bestimmt.
- i** Dieses Gerät darf nicht für gewerbliche Zwecke, beim Camping und in öffentlichen Verkehrsmitteln betrieben werden.
- i** Betreiben Sie das Gerät ausschließlich im Sinne seiner bestimmungsgemäßen Verwendung.
- i** Erlauben Sie niemandem, der mit der Bedienungsanleitung nicht vertraut ist, das Gerät zu benutzen.
- i** Dieses Gerät kann von **Kindern** ab 8 Jahren und darüber sowie von Personen mit verringerten physischen, sensorischen oder mentalen Fähigkeiten oder Mangel an Erfahrung und Wissen benutzt werden, wenn sie beaufsichtigt oder bezüglich des sicheren Gebrauchs des Gerätes unterwiesen wurden und die daraus resultierenden Gefahren verstehen. **Kinder** dürfen nicht mit dem Gerät spielen. Reinigung und **Benutzer-Wartung** dürfen nicht von **Kindern** ohne Beaufsichtigung durchgeführt werden.

Sicherheitsvorkehrungen zur Vermeidung einer möglichen Belastung durch übermäßiges Einwirken von Mikrowellenenergie

- 1 Benutzen Sie das Gerät nicht bei geöffneter Tür, da Sie sich dadurch einer übermäßig hohen und gefährlichen Belastung durch Mikrowellenenergie aussetzen. Öffnen Sie die Sicherheitsverriegelung nicht gewaltsam. Basteln Sie nicht an der Sicherheitsverriegelung herum.
- 2 Stellen oder legen Sie keine Gegenstände zwischen die Vorderseite und der geöffneten Tür des Gerätes. Es dürfen sich keine Verunreinigungen und Rückstände von Reinigungsmitteln auf den Dichtungen ansammeln.
- 3 Benutzen Sie das Gerät nicht, wenn es beschädigt ist. Es ist besonders wichtig, dass die Tür ordnungsgemäß schließt und dass die folgenden Bestandteile **nicht beschädigt** sind:
 - a Die Tür darf z.B. nicht verbogen sein.
 - b Die Scharniere und Verriegelung dürfen z.B. nicht gebrochen oder lose sein.
 - c die Türdichtungen und die Oberfläche der Dichtungen.
- 4 Das Gerät darf ausschließlich von geeignetem und qualifiziertem Servicepersonal eingestellt oder repariert werden.

1.1 Signalwörter

⚠ GEFAHR! verweist auf eine Gefahrensituation, die, wenn sie nicht abgewendet wird, eine unmittelbare Gefährdung für Leben und Gesundheit zur Folge hat.

⚠ VORSICHT! verweist auf eine Gefahrensituation, die, wenn sie nicht abgewendet wird, zu mittelschweren oder kleineren Verletzungen führen kann.

⚠ WARNUNG! verweist auf eine Gefahrensituation, die, wenn sie nicht abgewendet wird, eine mögliche bevorstehende Gefährdung für Leben und Gesundheit zur Folge hat.

HINWEIS! verweist auf eine Gefahrensituation, die, wenn sie nicht abgewendet wird, eine mögliche Beschädigung des Gerätes zur Folge hat.

1.2 Sicherheitsanweisungen



Zur Verringerung der Stromschlaggefahr

1. Eine Nichtbeachtung der Anweisungen in dieser Bedienungsanleitung gefährdet das Leben und die Gesundheit des Gerätebetreibers und / oder kann das Gerät beschädigen.
2. Benutzen Sie das Gerät nicht, wenn es nicht ordnungsgemäß arbeitet, sichtbar beschädigt oder heruntergefallen ist. Sollte es zu irgendeiner Fehlfunktion aufgrund eines technischen Defekts kommen, trennen Sie das Gerät umgehend von der Stromversorgung (entsprechende Haussicherung abschalten) und wenden Sie sich an den Kundendienst oder das Geschäft, in dem Sie das Gerät erworben haben.¹
3. Die technischen Daten Ihrer elektrischen Versorgung müssen den auf dem Typenschild angegebenen Werten entsprechen. Ihr Hausstrom muss mit einem Sicherungsautomaten zur Notabschaltung des Gerätes ausgestattet sein.
4. Verändern Sie **niemals** den mit dem Gerät mitgelieferten Netzstecker. Falls dieser nicht für Ihre Netzsteckdose geeignet sein sollte, lassen Sie die Netzsteckdose **immer** von einer qualifizierten Fachkraft (Elektrotechniker/-in) ersetzen (**Keine Garantieleistung**).
5. Versuchen Sie niemals selbst, das Gerät zu reparieren. Reparaturen, die von dazu nicht qualifizierten Personen durchgeführt werden, können zu ernsthaften Verletzungen und Schäden führen. Falls Ihr Gerät nicht ordnungsgemäß funktioniert, kontaktieren Sie den Kundendienst oder das Geschäft, in dem Sie das Gerät erworben haben.² Lassen Sie ausschließlich Original-Ersatzteile einbauen.
6. Achten Sie darauf, dass sich das Netzanschlusskabel nicht unter dem Gerät befindet oder durch das Bewegen des Gerätes beschädigt wird.
7. Schließen Sie das Gerät **keinesfalls** an die Stromversorgung an, wenn das Gerät, das Netzkabel oder der Netzstecker sichtbare Beschädigungen aufweisen.
8. Wenn das Netzanschlusskabel beschädigt ist, darf es ausschließlich vom Hersteller oder einem vom Hersteller autorisierten Kundendienst oder einer gleichartig qualifizierten Person ausgetauscht werden.

¹ Abhängig vom Modell: s. Seite « SERVICE INFORMATION » am Ende dieser Bedienungsanleitung.

² Abhängig vom Modell: s. Seite « SERVICE INFORMATION » am Ende dieser Bedienungsanleitung.

9. Entfernen Sie niemals die Mica-Platte, die den Wellenleiter in der Backröhre abdeckt.
10. Benutzen Sie zum Ziehen des Netzsteckers **niemals** das Netzanschlusskabel. Ziehen Sie immer am Netzstecker selbst, um das Gerät von der Stromversorgung zu trennen. STROMSCHLAGGEFAHR!
11. Berühren Sie den Netzanschlusstecker, den Netzschalter oder andere elektrische Komponenten **niemals** mit nassen oder feuchten Händen. STROMSCHLAGGEFAHR!

⚠️ WARNUNG!

Zur Verringerung der Verbrennungsgefahr, Stromschlaggefahr, Feuergefahr oder von Personenschäden

1. Betreiben Sie das Gerät nur mit 230-240 V AC / 50 Hz.
2. Das Gerät darf ausschließlich an einer ordnungsgemäß geerdeten Steckdose angeschlossen werden. Verwenden Sie nur eine entsprechende Sicherheitssteckdose, um die Gefahr eines Stromschlags zu minimieren.
3. Verwenden Sie zum Anschluss des Gerätes an die Stromversorgung keine Steckdosenleisten, Mehrfachsteckdosen oder Verlängerungskabel.
4. Sämtliche Reparatur- oder Wartungsarbeiten, die ein Entfernen jeglicher Geräteteile, die als Schutz gegen die Mikrowellenstrahlung dienen, nötig macht, dürfen ausschließlich von einer autorisierten Fachkraft ausgeführt werden.
5. Betreiben Sie das Gerät ausschließlich bei geschlossener Tür.
6. Unbeaufsichtigtes Kochen mit Ölen und Fetten kann gefährlich sein und zu einem Feuer führen. Versuchen Sie NIEMALS, ein durch Öl oder Fett unterstütztes Feuer mit Wasser zu löschen. Stattdessen schalten Sie das Gerät ab und ersticken Sie das Feuer mittels eines Deckels oder einer Feuerdecke.
7. Während des Betriebs können zugängliche Teile des Gerätes heiß werden. Berühren Sie die heißen Bereiche nicht und halten Sie Kinder vom Gerät fern. VERBRENNUNGSGEFAHR!
8. Benutzen Sie das Gerät nicht zum Trocknen von Gegenständen wie Wäsche oder feuchten Zeitungen.
9. Benutzen Sie das Gerät niemals in leerem Zustand.
10. So reduzieren Sie mögliche Brandrisiken im Inneren des Gerätes:
 - a. Überprüfen Sie andauernd das Gerät, falls Sie Lebensmittel in Kunststoff- oder Papierbehältern erhitzen, damit diese sich nicht entzünden können.

- b. Entfernen Sie sämtliche Drahtverschlüsse von Kunststoff- oder Papierbeuteln, bevor Sie die Beutel in das Gerät geben.
 - c. Schalten Sie das Gerät ab und trennen Sie es von der Stromzufuhr, falls Sie das Entstehen von Rauch bemerken. Halten Sie die Tür verschlossen, um die Flammen zu ersticken.
 - d. Benutzen Sie das Gerät nicht zu Lagerungszwecken.
 - e. Lassen Sie keine Gegenstände aus Papier, Kochutensilien oder Lebensmittel im Gerät, wenn Sie das Gerät nicht benutzen.
11. Lassen Sie das Gerät während des Kochens **niemals** unbeaufsichtigt.
 12. Benutzen Sie das Gerät nicht zum Frittieren. Das heiße Öl kann Teile des Gerätes beschädigen und durch Verbrennungen Personenschäden verursachen.
 13. Erhitzen Sie **niemals** Lebensmittel und Flüssigkeiten **in geschlossenen Behältern**, da diese Explosionen verursachen können.
 14. Säugflaschen oder Babynahrung in Gläsern sollten geschüttelt oder umgerührt werden. Kontrollieren Sie vor dem Füttern die Temperatur der Nahrung. Somit vermeiden Sie, dass Ihr Kind Verbrennungen erleidet.
 15. Benutzen Sie niemals einen Dampfreiniger zum Reinigen des Gerätes. Der Dampf kann die Elektrik des Gerätes nachhaltig beschädigen. **STROMSCHLAGGEFAHR.**
 16. Trennen Sie das Gerät vor allen Wartungs- und Reinigungsarbeiten von der Stromversorgung.
 17. Achten Sie beim Entpacken unbedingt darauf, dass die Bestandteile der Verpackung (Polyethylen tüten, Polystyrenstücke) nicht in die Reichweite von Kindern und Tieren gelangen. **ERSTICKUNGSGEFAHR!**
 18. Beaufsichtigen Sie Kinder immer, damit diese nicht mit dem Gerät spielen. Das Gerät während seines Betriebs zu berühren, kann zu schweren Verbrennungen führen.
 19. Erlauben Sie Kindern nur dann, das Gerät unbeaufsichtigt zu benutzen, wenn sie vorher in einer solchen Art und Weise im Gebrauch des Gerätes unterwiesen wurden, dass sie das Gerät sicher bedienen können und sich der Gefahren, die durch eine unsachgemäße Bedienung entstehen, unbedingt bewusst sind.

⚠ VORSICHT!

1. Das Gerät entspricht der gegenwärtigen europäischen Sicherheitsgesetzgebung. Wir möchten hierbei aber ausdrücklich betonen, dass diese Entsprechung nichts an der Tatsache ändert, dass die Oberflächen des Gerätes während der Benutzung **heiß werden** und nach dem Ende der Benutzung noch **Restwärme ausstrahlen**.
2. Platzieren Sie das Netzkabel so, dass niemand darüber stolpern kann.
3. Wenn Sie Getränke mittels Mikrowellenstrahlung erhitzen, kann dieses zu einem zeitverzögerten und plötzlich auftretenden Kocheffekt führen. Seien Sie also besonders vorsichtig, wenn Sie Behälter entnehmen, die Getränke enthalten.
4. Erhitzen Sie keine frischen oder hart gekochten Eier in dem Gerät, da diese selbst nach Beendigung des Erhitzens explodieren können.
5. Kochutensilien können aufgrund der durch die Lebensmittel weitergeleitete Hitze heiß werden. Benutzen Sie Topflappen zum Umgang mit Ihrem Kochgeschirr.

HINWEIS!

1. Verwenden Sie die Tür nicht zum Transport des Gerätes, da Sie dadurch die Scharniere beschädigen können.
2. Entfernen Sie sämtliches Verpackungsmaterial, bevor Sie das Gerät an die Stromversorgung anschließen. Benutzen Sie keine aggressiven Reinigungsmittel, um Reste von Transportsicherungen zu entfernen.
3. Konstante Pflege und Wartung gewährleisten einen einwandfreien Betrieb und die optimale Leistung Ihres Gerätes.
4. Überprüfen Sie Ihr Kochgeschirr, ob es zur Verwendung in der Mikrowelle geeignet ist.
5. Die Belüftungsöffnungen des Gerätes oder dessen Einbauvorrichtung (falls Ihr Gerät für einen Einbau geeignet ist) müssen immer frei und unbedeckt sein.
6. Das Typenschild darf **niemals** unleserlich gemacht oder gar entfernt werden! **Falls das Typenschild unleserlich gemacht oder entfernt wurde, entfällt jeglicher Garantieanspruch!**

LESEN SIE DIESE ANLEITUNG GRÜNDLICH DURCH UND
BEWAHREN SIE DIESE SICHER AUF.

★ Bei Nichtbeachtung dieser Anweisungen wird keinerlei Haftung für Personen- oder Materialschäden übernommen.

2. Installation

1. Entfernen Sie sämtliche Verpackungsmaterialien. Falls sich eine Sicherheitsfolie am Gerät befindet, ziehen Sie diese vorsichtig ab. Überprüfen Sie das Gerät auf mögliche Beschädigungen. Falls Sie Beschädigungen feststellen, wenden Sie sich bitte an das Geschäft, in dem Sie das Gerät erworben haben.
2. Installieren Sie das Gerät an einem trockenen und korrosionsgeschützten Ort und halten Sie es von Feuchtigkeit und Wärmequellen fern (wie z.B. Gasbrennern, Wasserbehältern etc.).
3. Die Rückseite des Gerätes muss gegen eine Wand ausgerichtet sein.
4. Decken Sie niemals die Belüftungsöffnungen und Luftaufnahmestellen ab.
5. Entfernen Sie niemals die Standfüße unten am Gerät.
6. Stellen Sie das Gerät soweit wie möglich entfernt von Radios oder TV-Geräten auf, da es beim Betrieb des Gerätes zu Interferenzen kommen kann.
7. Schließen Sie das Gerät ausschließlich an einer ordnungsgemäß geerdeten Sicherheitssteckdose an.
8. Betreiben Sie das Gerät nur mit geschlossener Gerätetür.
9. Fabrikationsrückstände oder Ölrückstände, die in der Backröhre oder am Heizelement verblieben sind, können Gerüche und eine leichte Rauchentwicklung bewirken. Dies sind normale Betriebsparameter, die nach einigen Benutzungen nicht weiter auftreten. Lassen Sie die Zimmertür oder ein Fenster offen, um eine gute Belüftung zu gewährleisten. Wir empfehlen daher nachdrücklich, eine Tasse Wasser auf den Drehteller zu stellen und das Gerät einige Male auf hoher Leistungsstufe zu betreiben.

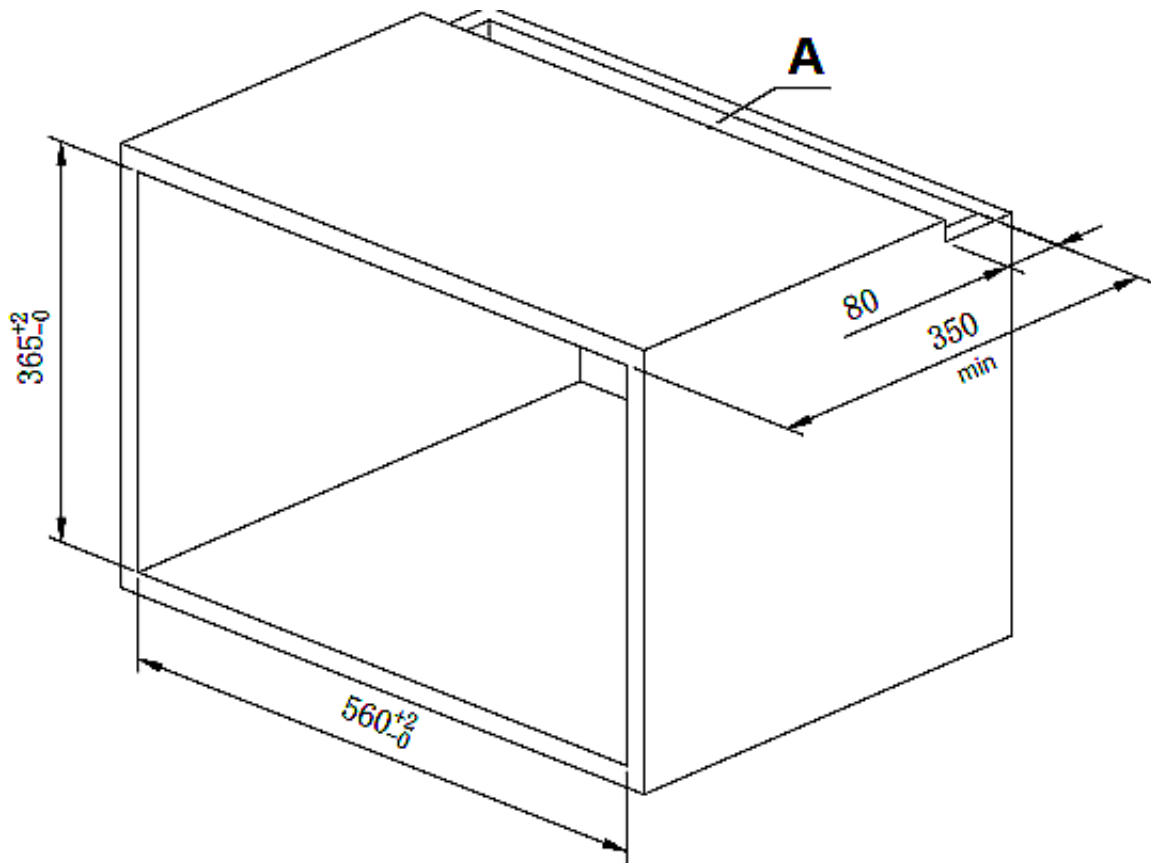
⚠️ WARNUNG! Installieren Sie das Gerät **nicht** in der Nähe oder über einem Kochfeld / Herd oder einem anderen wärmeabstrahlenden Gerät. Wenn das Gerät in der Nähe oder über einer Hitzequelle installiert wird, kann es ernsthaft beschädigt werden.

⚠️ WARNUNG! Schließen Sie das Gerät erst nach erfolgter Installation am Strom an.

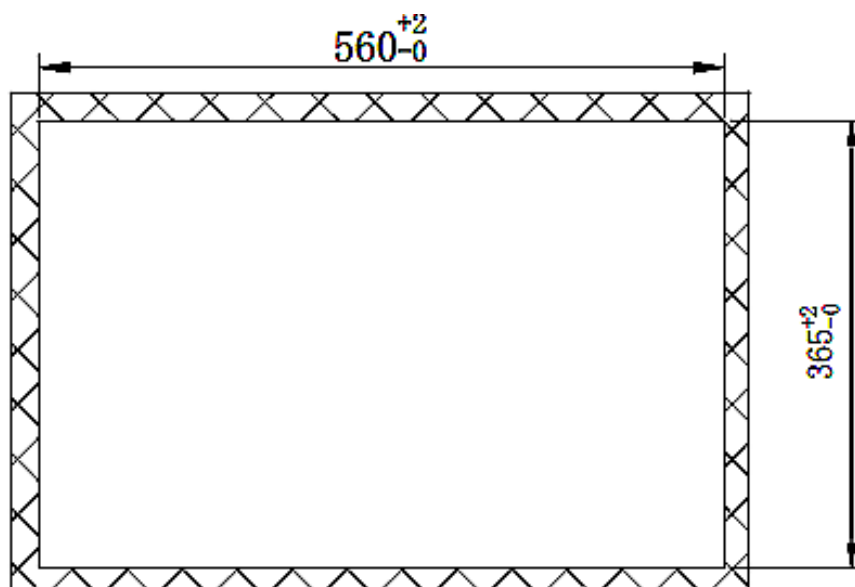
EINBAUVORRICHTUNG

1. Die **minimale** Installationshöhe beträgt 85 cm (850 mm).
2. Eine Steckdose muss sich in unmittelbarer Nähe zum Gerät befinden.
3. Die Einbauvorrichtung darf keine Sprünge, Absplitterungen oder andere Schäden aufweisen. Alle Schrankverbindungen müssen stabil sein.
4. Decken Sie **nicht** die Belüftungsöffnungen und Luftaufnahmestellen ab.
5. Stellen Sie eine Einbauvorrichtung entsprechend den Angaben auf der folgenden Zeichnung bereit; s. Abb. unten.

- i Alle Abmessungen sind in Millimetern angegeben.
- i Halten Sie zur Aufrechterhaltung einer ausreichenden Belüftung des Gerätes unbedingt die in der folgenden Abbildung aufgezeigten Abstände bzw. Mindestabstände ein.

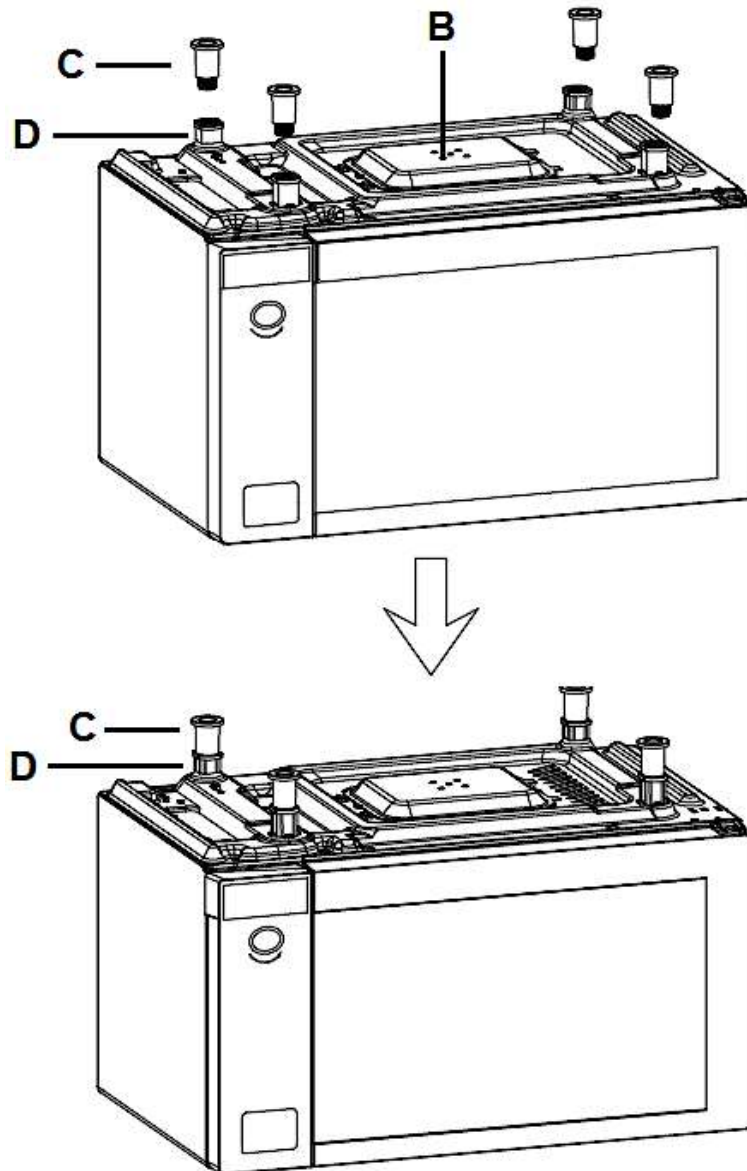


A	BELÜFTUNGSÖFFNUNG
----------	-------------------



INSTALLATION DER STANDFÜßE³

- ❖ **Eventuell** müssen Sie die vier Standfüße (C) noch in die entsprechenden Öffnungen (D) auf der Unterseite des Gerätes (B) einschrauben; s. Abb. unten.
- i** Entfernen Sie alles Zubehör aus dem Innenraum des Gerätes, bevor Sie es umdrehen.

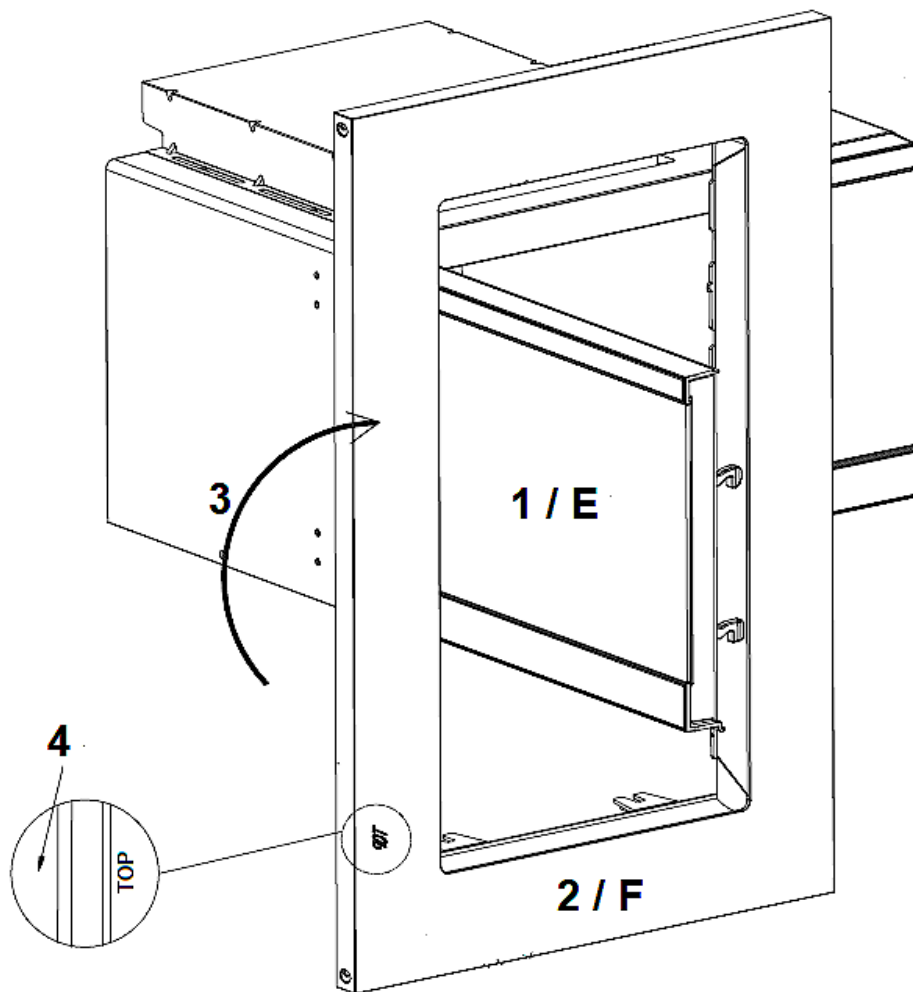


B	UNTERSEITE DES GERÄTES
C	STANDFUß
D	ÖFFNUNG FÜR STANDFUß

³ Abhängig vom Modell; möglicherweise sind die Standfüße werkseitig bereits vorinstalliert.

INSTALLATION DES RAHMENS

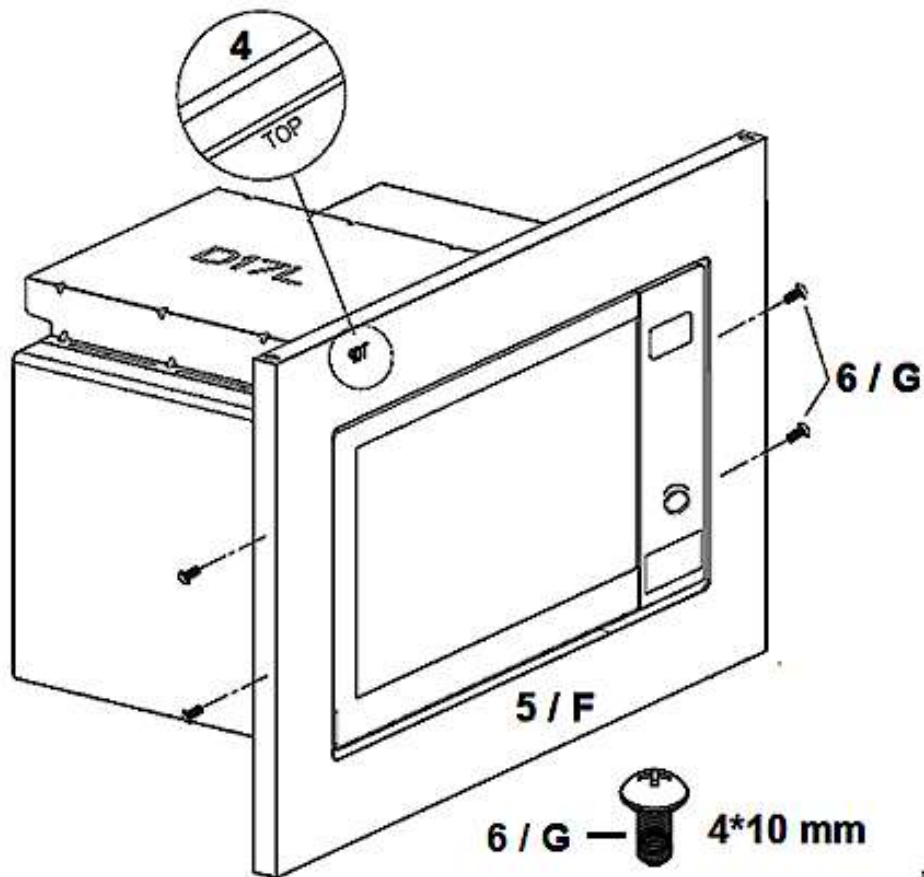
1. Öffnen Sie die Tür; s. Abb. unten, **Schritt 1 (1 / E)**.
 2. Stellen Sie den Rahmen des Gerätes **senkrecht** und führen Sie dann die Öffnung des Rahmens über die geöffnete Tür; s. Abb. unten, **Schritt 2 (2 / F)**.
- i** **BITTE BEACHTEN SIE:** Die **obere Seite des Rahmens** ist auf der Rückseite mit dem Wort « **TOP** » gekennzeichnet; s. Abb. unten (4).
3. Drehen Sie den Rahmen in die Horizontale (das Wort « TOP » auf der Rückseite **muss** sich oben befinden); s. Abb. unten, **Schritt 3 (3 und 4)**.



Schritt 1	1 / E	TÜR ÖFFNEN
Schritt 2	2 / F	RAHMEN SENKRECHT PLATZIEREN
Schritt 3	3	RAHMEN IN DIE HORIZONTALE DREHEN
4		« TOP » = OBERE SEITE DES RAHMENS

4. Richten Sie den Rahmen ordnungsgemäß am Gerät aus; s. Abb. unten, **Schritt 5 (5 / F)**.
5. Befestigen Sie den Rahmen mit den beiliegenden vier Schrauben (4*10 mm); s. Abb. unten, **Schritt 6 (6 / G)**.

i **BITTE BEACHTEN SIE:** Die obere Seite des Rahmens ist auf der Rückseite mit dem Wort « **TOP** » gekennzeichnet; s. Abb. unten (4).

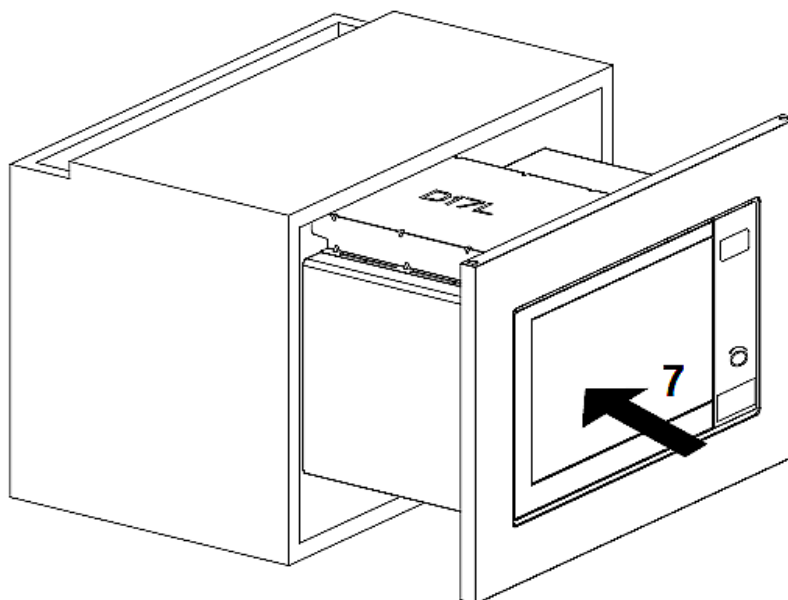


Schritt 5	5 / F	RAHMEN AUSRICHTEN
Schritt 6	6 / G	RAHMEN BEFESTIGEN / 4*10 mm SCHRAUBEN
4		« TOP » = OBERE SEITE DES RAHMENS

GERÄT EINBAUEN

1. Schieben Sie das Gerät in die Einbauvorrichtung; s. Abb. unten (7).

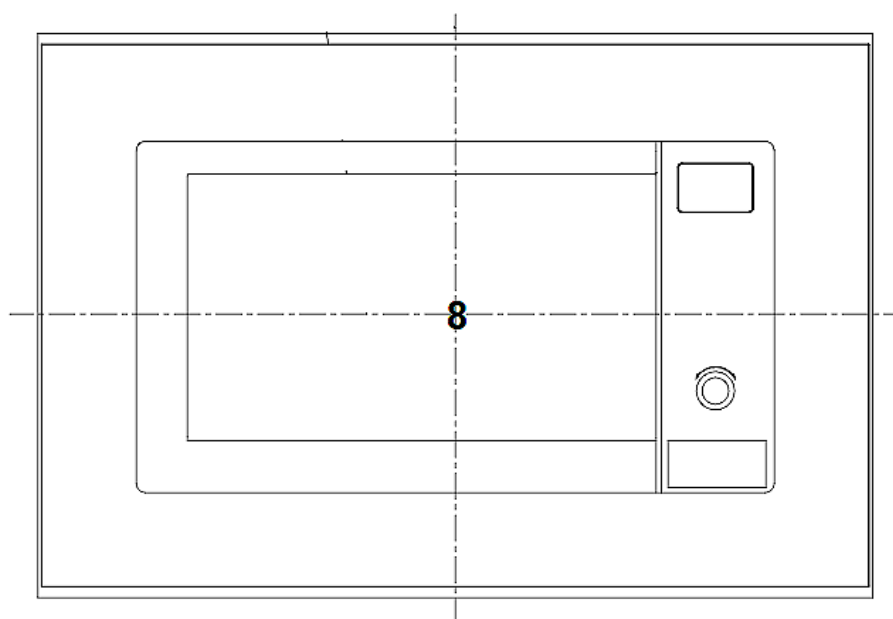
i Das Netzanschlusskabel darf nicht eingeklemmt oder geknickt werden.



7

GERÄT IN DIE EINBAUVORRICHTUNG SCHIEBEN

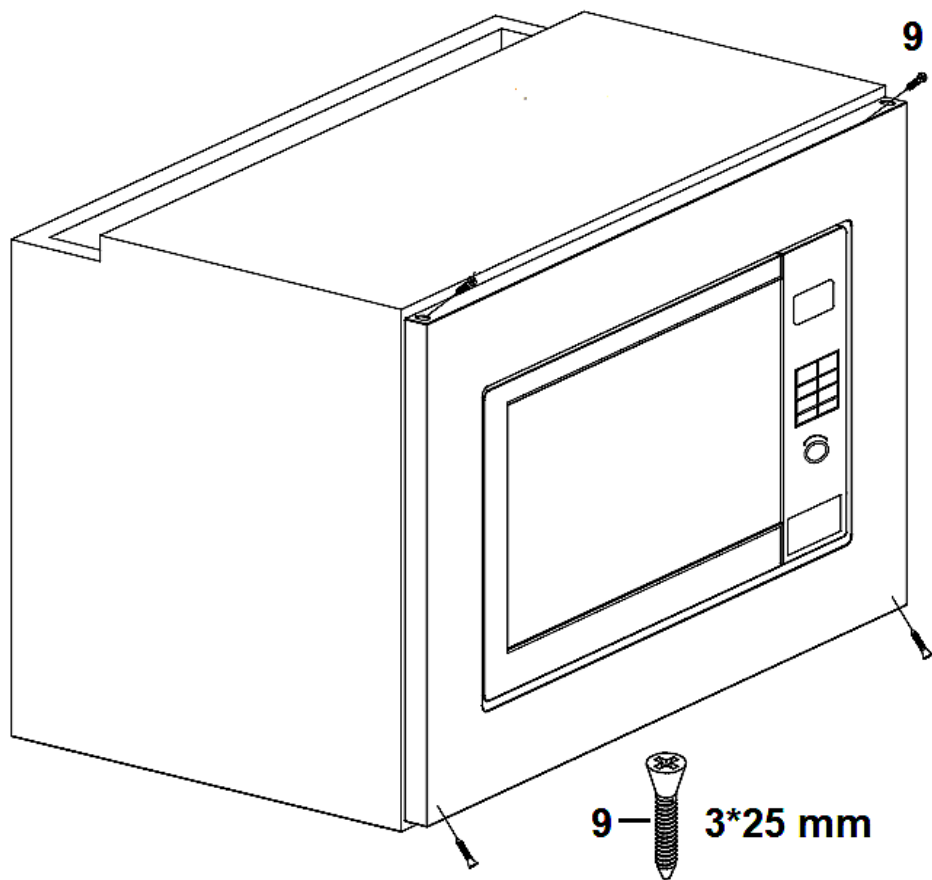
2. Das Gerät muss in der Mitte der Einbauvorrichtung installiert werden; s. Abb. unten (8).



8

GERÄT MITTIG INSTALLIEREN

3. Befestigen Sie das Gerät mit den beiliegenden vier Schrauben (3*25 mm); s. Abb. unten (9).



HINWEIS! Achten Sie darauf, dass das Gerät ordnungsgemäß in der Einbauvorrichtung installiert ist.

HINWEIS! Achten Sie darauf, dass sich die Tür ordnungsgemäß öffnen und schließen lässt.

3. Gerätebeschreibung (Mikrowelle / Bedienfeld)

3.1 Mikrowelle

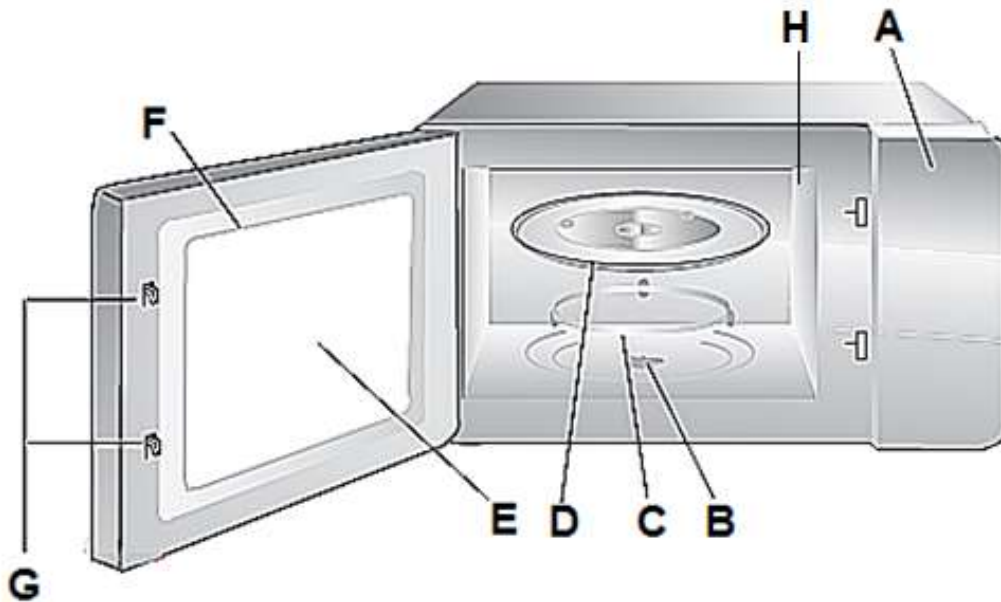


Abb. ähnlich: Abb. dient ausschließlich als Beispiel.

A	BEDIENFELD	B	ANTRIEBSACHSE des Drehtellers
C	LAUFRING des Drehtellers	D	DREHTELLER
E	FENSTER	F	TÜR
G	SICHERHEITSVERRIEGELUNG	H	WELLENLEITER*

*	Entfernen Sie <u>niemals</u> die Mica-Platte, die den Wellenleiter in der Backröhre abdeckt!
----------	---

3.1.1 Installation des Drehtellers

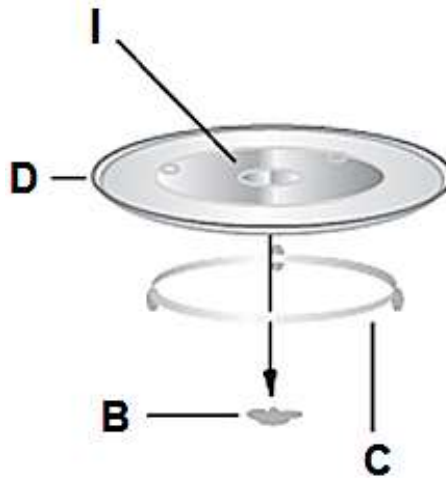


Abb. ähnlich: Abb. dient ausschließlich als Beispiel.

B	ANTRIEBSACHSE des Drehtellers	D	DREHTELLER
C	LAUFRING des Drehtellers	I	NABE

- i** Legen Sie den Drehteller niemals mit der Oberseite nach unten in das Gerät. Die Beweglichkeit des Drehtellers darf niemals eingeschränkt sein.
- i** Benutzen Sie das Gerät niemals ohne den Drehteller und den Laufring.
- i** Alle zum Kochen vorgesehenen Lebensmittel bzw. Behältnisse mit Lebensmitteln müssen immer auf dem Drehteller platziert werden.
- i** Verwenden Sie das Gerät nicht, wenn der Drehteller oder Laufring beschädigt sind.

3.2 Bedienfeld

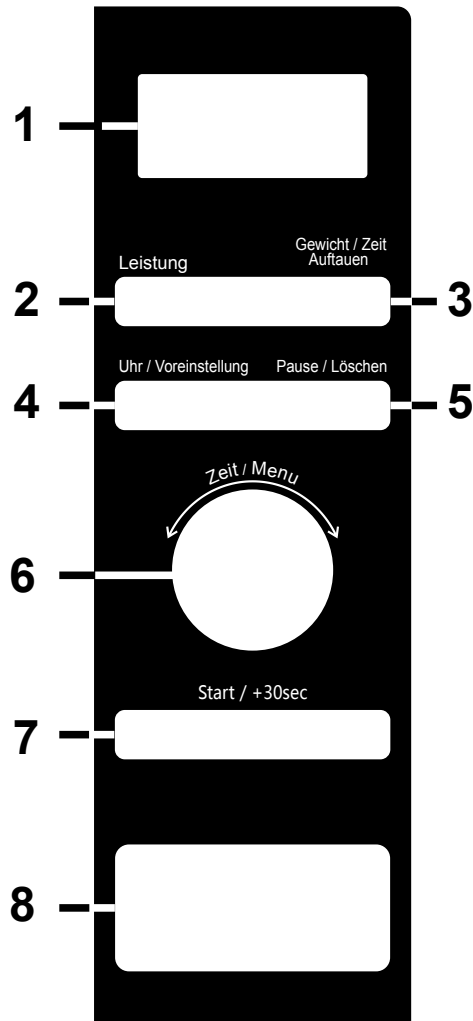


Abb. ähnlich: Modifikationen sind möglich.

1	<p>DISPLAY</p> <ul style="list-style-type: none"> ➤ Das Display zeigt die Kochzeit, Leistung, Uhrzeit etc. an.
2	<p>TASTE « LEISTUNG »</p> <ul style="list-style-type: none"> ➤ Taste zur Einstellung der Mikrowellenleistung (0 / 20 / 40 / 60 / 80 / 100 %). ➤ Siehe Kapitel 4.4 KOCHEN VON LEBENSMITTELN.
3	<p>TASTE « GEWICHT / ZEIT AUFTAUEN »</p> <ul style="list-style-type: none"> ➤ Taste zur Einstellung der Auftauprogramme (Auftauen nach Gewicht oder Zeit). ➤ Siehe Kapitel 4.6 AUFTAUPROGRAMME ff.

4	<p>TASTE « UHR / VOREINSTELLUNG »</p> <ul style="list-style-type: none"> ➤ Taste zur Einstellung der Uhrzeit. ➤ Taste zur Einstellung eines zeitverzögerten Starts. ➤ Siehe Kapitel 4.3 EINSTELLUNG DER UHRZEIT. ➤ Siehe Kapitel 4.9 FUNKTION: « ZEITVERZÖGERTER START ».
5	<p>TASTE « PAUSE / LÖSCHEN »</p> <ul style="list-style-type: none"> ➤ Taste zum Löschen von getätigten Einstellungen oder zum Zurücksetzen (reset) der Mikrowelle. ➤ Taste zum zeitweiligen oder kompletten Abbrechen eines Koch-/Auftauprogramms. ➤ Siehe Kapitel 4.2 ALLGEMEINE INFORMATIONEN.
6	<p>DREHKNOPF « ZEIT/ MENU »</p> <ul style="list-style-type: none"> ➤ Drehknopf zur Einstellung der Zeit (Uhrzeit / Kochzeit). ➤ Drehknopf zur Einstellung der automatischen Kochprogramme (6 automatische Kochprogramme sind wählbar). ➤ Siehe Kapitel 4.8 AUTO-MENÜ (AUTOMATISCHE KOCHPROGRAMME) ff.
7	<p>TASTE « START / +30 SEC » (Start / Funktion « Schnellstart »)</p> <ul style="list-style-type: none"> ➤ Taste zum Starten eines Koch- / Auftauprogramms oder eines automatischen Kochprogramms. ➤ Taste zur Aktivierung der Funktion « Schnellstart ». ➤ Siehe Kapitel 4.5 FUNKTION: « SCHNELLSTART ».
8	<p>DRUCKKNOPF zum Öffnen der Gerätetür.</p>

4. Bedienung

4.1 Vor der ersten Benutzung

i Lesen Sie die komplette Bedienungsanleitung, bevor Sie das Gerät erstmalig in Betrieb nehmen. Beachten Sie hierbei besonders die Sicherheits- und Warnhinweise!

1. Entfernen Sie vor der ersten Benutzung alle Verpackungsmaterialien.
2. Installieren Sie den Drehteller; s. Kapitel 3.1.1 INSTALLATION DES DREHTELLERS.


HINWEIS! Benutzen Sie das Gerät niemals ohne den Drehteller und den Laufring.

HINWEIS! Verwenden Sie das Gerät nicht, wenn der Drehteller oder Laufring beschädigt sind.

4.2 Allgemeine Informationen

i Wenn Sie das Einstellen eines Programms für mehr als 30 Sekunden unterbrechen, wechselt das Gerät wieder in den STANDBY - MODUS.

NACH ANSCHLUSS DES GERÄTES AN DIE STROMVERSORUNG

i Wenn Sie das Gerät zum **ersten Mal** an die Stromversorgung anschließen, ertönt ein akustisches Signal und das Display zeigt das Symbol «  » und die Anzeige « **1:01** » an. Das Gerät befindet sich im STANDBY - MODUS.


TASTE « PAUSE / LÖSCHEN »



- Drücken Sie diese Taste, um eine Voreinstellung abubrechen oder um eine Einstellung zu löschen, **bevor** Sie ein Kochprogramm einstellen.
- **Während des Kochens:** Drücken Sie diese Taste **einmal**, um einen Kochvorgang zeitweilig zu unterbrechen. Um den Kochvorgang wieder fortzusetzen, drücken Sie die die Taste « **START / +30 SEC** ».
- **Während des Kochens:** Drücken Sie diese Taste **zweimal**, um einen Kochvorgang komplett abubrechen.

NACH BEENDIGUNG DES KOCHVORGANGS

1. Nach Beendigung des Kochvorgangs zeigt das Display « **End** » (Ende) an und alle 2 Minuten ertönt ein akustisches Signal.
2. Um das akustische Signal zu beenden, drücken Sie die Taste « **PAUSE / LÖSCHEN** » oder öffnen Sie die Gerätetür.

4.3 Einstellung der Uhrzeit


- ❖ Nachdem das Gerät an die Stromversorgung angeschlossen worden ist, ertönt ein akustisches Signal und das Display zeigt das Symbol «  » und die Anzeige « **1:01** » an.
- ❖ Sie können für die Uhrzeit eine **12-Stunden** oder eine **24-Stunden Anzeige** wählen. Um die aktuelle Uhrzeit einzustellen, gehen Sie bitte wie folgt vor.

1. Das Gerät muss sich im STANDBY - MODUS befinden. Drücken Sie die Taste «CLOCK / PRESET», um eine 12- oder eine 24-Stunden Anzeige einzustellen. ➤ Einmal drücken = 12-Stunden Anzeige ➤ Zweimal drücken = 24-Stunden Anzeige	STANDBY - MODUS TASTE « UHR / VOREINSTELLUNG »
2. Stellen Sie mit dem Drehknopf « ZEIT / MENU » die Stunden der aktuellen Uhrzeit ein (0 - 23 oder 0 - 12 Stunden).	DREHKNOPF « ZEIT / MENU » 
3. Drücken Sie die Taste « UHR / VOREINSTELLUNG ».	TASTE « UHR / VOREINSTELLUNG »
4. Stellen Sie mit dem Drehknopf die Minuten der aktuellen Uhrzeit ein (0 - 59 Minuten).	DREHKNOPF « TIME / MENU » 
5. Drücken Sie die Taste « UHR / VOREINSTELLUNG » erneut, um die eingestellte Uhrzeit zu bestätigen.	TASTE « UHR / VOREINSTELLUNG »

- i** Wenn Sie während eines Kochvorgangs die Taste « UHR / VOREINSTELLUNG » einmal drücken, wird Ihnen die aktuelle Uhrzeit angezeigt.

HINWEIS! Die Uhr **muss** eingestellt sein, damit das Gerät ordnungsgemäß arbeitet.

4.4 Kochen von Lebensmitteln

1. Öffnen Sie die Tür und geben Sie das Kochgut in das Gerät. Schließen Sie dann die Tür.	
2. Drücken Sie die Taste « LEISTUNG ». Das Display zeigt eine Mikrowellenleistung von 100 % an.	TASTE « LEISTUNG » Leistung = 100 %
3. Stellen Sie die gewünschte Leistung (100 % / 80 % / 60 % / 40 % / 20 % / 0 %) durch wiederholtes Drücken der Taste « LEISTUNG » ein.	TASTE « LEISTUNG » (100 % / 80 % / 60 % / 40 % / 20 % / 0 %)
4. Stellen Sie mit dem Drehknopf « ZEIT / MENU » die gewünschte Kochzeit ein (einstellbare Zeit: 0:05 Sek. ⁴ - 95:00 Min.).	DREHKNOPF « ZEIT / MENU » 
5. Drücken Sie die Taste « START / +30 SEC », um den Kochvorgang zu starten. ➤ Zum Abbrechen der Einstellung drücken Sie bitte die Taste « PAUSE / LÖSCHEN ».	TASTE « START / +30 SEC » oder « PAUSE / LÖSCHEN »
6. Nach Ablauf der eingestellten Kochzeit ertönt alle 2 Minuten ein akustisches Signal und das Display zeigt « End » an. Um das akustische Signal zu beenden, drücken Sie die Taste « PAUSE / LÖSCHEN » oder öffnen Sie die Gerätetür.	DISPLAY « End »

i Sie können die Kochzeit jederzeit durch das Drehen des Drehknopfes « ZEIT / MENU » verlängern.


i Wenn Sie während eines Kochvorgangs die Taste « LEISTUNG » einmal drücken, wird Ihnen die aktuelle Mikrowellenleistung angezeigt.

BEISPIEL:

SIE MÖCHTEN BEI 80 % LEISTUNG FÜR 20 MINUTEN KOCHEN.

a) Öffnen Sie die Tür und geben Sie das Kochgut in das Gerät. Schließen Sie dann die Tür.	
b) Drücken Sie die Taste « LEISTUNG ». Das Display zeigt eine Leistung von 100 % an.	TASTE « LEISTUNG » Leistung = 100 %

⁴ Abhängig vom Modell.

c) Drücken Sie die Taste « LEISTUNG » erneut, um die Leistung auf 80 % einzustellen.	TASTE « LEISTUNG » Leistung = 80 %
d) Stellen Sie mit dem Drehknopf « ZEIT / MENU » eine Kochzeit von 20 Minuten ein.	DREHKNOPF « ZEIT / MENU » 
e) Drücken Sie die Taste « START / +30 SEC », um den Kochvorgang zu starten. ➤ Zum Abbrechen der Einstellung drücken Sie bitte die Taste « PAUSE / LÖSCHEN ».	TASTE « START / +30 SEC » oder « PAUSE / LÖSCHEN »
f) Nach Ablauf der eingestellten Kochzeit ertönt alle 2 Minuten ein akustisches Signal und das Display zeigt « End » an. Um das akustische Signal zu beenden, drücken Sie die Taste « PAUSE / LÖSCHEN » oder öffnen Sie die Gerätetür.	DISPLAY « End »

4.4.1 Einstellbare Leistungsstufen

TASTE « LEISTUNG » DRÜCKEN:	DISPLAY	MIKROWELLENLEISTUNG
einmal (1x)	100	100 %
zweimal (2x)	80	80 %
dreimal (3x)	60	60 %
viermal (4x)	40	40 %
fünfmal (5x)	20	20 %
sechsmal (6x)	0	0 %

4.5 Funktion: « Schnellstart »

- ❖ Verwenden Sie diese Funktion, um einfach und komfortabel einen Kochvorgang bei **voller** Mikrowellenleistung (**100 %**) durchzuführen.
- i** Jedes Drücken der Taste « START / +30 SEC » erhöht die Kochzeit um 30 Sekunden.
- i** Die **maximal** einstellbare Kochzeit beträgt 10 Minuten.
- i** Die Mikrowellenleistung (100 %) ist vorprogrammiert und kann **nicht** geändert werden.


1. Öffnen Sie die Tür und geben Sie das Kochgut in das Gerät. Schließen Sie dann die Tür.	
2. Das Gerät muss sich im STANDBY - MODUS befinden. Drücken Sie die Taste « START / +30 SEC » wiederholt , um die gewünschte Kochzeit einzustellen.	STANDBY - MODUS Leistung = 100 % TASTE « START / +30 SEC »
3. Nachdem Sie eine Kochzeit eingestellt haben, beginnt sofort der Kochvorgang mit 100 % Mikrowellenleistung.	Leistung = 100 %
4. Nach Ablauf der eingestellten Kochzeit ertönt alle 2 Minuten ein akustisches Signal und das Display zeigt « End » an. Um das akustische Signal zu beenden, drücken Sie die Taste « PAUSE / LÖSCHEN » oder öffnen Sie die Gerätetür.	DISPLAY « End »

4.6 Auftauprogramme

- ❖ Ihr Gerät ist mit zwei Auftauprogrammen ausgestattet (Auftauen nach Gewicht und Auftauen nach Zeit).
- ❖ **i** Aufgetaute Lebensmittel sollten so schnell wie möglich verzehrt werden. Nach dem Auftauen **nicht** wieder einfrieren!
- ❖ **i** Entfernen Sie **jedliches** Verpackungsmaterial der eingefrorenen Lebensmittel.
- ❖ **i** Decken Sie das Auftaugut **nicht** ab.
- ❖ **i** Wenn Sie Fleisch, Geflügel oder Fisch auftauen, entstehen während des Auftauprozesses Flüssigkeiten. Entfernen Sie diese Flüssigkeiten, wenn Sie das Auftaugut wenden. Verwenden Sie diese Flüssigkeiten **keinesfalls** für andere Zwecke und lassen Sie sie **keinesfalls** mit anderen Lebensmitteln in Kontakt kommen.

4.6.1 Auftauen nach Gewicht


- ❖ Die Auftauzeit sowie die Mikrowellenleistung werden anhand des eingegebenen Gewichts der **gefrorenen** Lebensmittel **automatisch** ermittelt und eingestellt.
- ❖ Eine individuelle Einstellung der Mikrowellenleistung und / oder der Auftauzeit ist somit **nicht** möglich.
- ❖ Der einstellbare Gewichtsbereich von gefrorenen Lebensmitteln beträgt 100 g bis 1800 g.

1. Öffnen Sie die Tür und geben Sie das aufzutauende Lebensmittel in das Gerät. Schließen Sie dann die Tür.	
2. Drücken Sie die Taste « GEWICHT / ZEIT AUFTAUEN » einmal .	TASTE « GEWICHT / ZEIT AUFTAUEN » 1x DRÜCKEN
3. Stellen Sie mit dem Drehknopf « ZEIT / MENU » das Gewicht des gefrorenen Lebensmittels ein (100 g - 1800 g).	DREHKNOPF « TIME / MENU » 
4. Drücken Sie die Taste « START / +30 SEC », um das Auftauprogramm zu starten. ➤ Zum Abbrechen der Einstellung drücken Sie bitte die Taste « PAUSE / LÖSCHEN ».	TASTE « START / +30 SEC » oder « PAUSE / LÖSCHEN »
5. Nach Ablauf einer bestimmten Zeitspanne, pausiert der Auftauvorgang automatisch, um darauf hinzuweisen, dass das Auftaugut gewendet werden sollte .	
6. Wenden Sie das Auftaugut und drücken Sie die Taste « START / +30 SEC », um den Auftauprozess fortzusetzen.	TASTE « START / +30 SEC »
7. Nach Ablauf der ermittelten Auftauzeit ertönt alle 2 Minuten ein akustisches Signal und das Display zeigt « End » an. Um das akustische Signal zu beenden, drücken Sie die Taste « PAUSE / LÖSCHEN » oder öffnen Sie die Gerätetür.	DISPLAY « End »

4.6.2 Auftauen nach Zeit

- ❖ Sie können die Auftauzeit individuell einstellen. Eine individuelle Einstellung der Mikrowellenleistung ist **nicht** möglich.
- ❖ Die **maximal** einstellbare Auftauzeit beträgt 95 Minuten.

1. Öffnen Sie die Tür und geben Sie das aufzutauende Lebensmittel in das Gerät. Schließen Sie dann die Tür.	
2. Drücken Sie die Taste « GEWICHT / ZEIT AUFTAUEN » zweimal .	TASTE « GEWICHT / ZEIT AUFTAUEN » 2x DRÜCKEN



3. Stellen Sie mit dem Drehknopf « TIME / MENU » die gewünschte Auftauzeit ein (max. 95 Minuten).	DREHKNOPF « ZEIT / MENU » 
4. Drücken Sie die Taste « START / +30 SEC », um das Auftauprogramm zu starten. ➤ Zum Abbrechen der Einstellung drücken Sie bitte die Taste « PAUSE / LÖSCHEN ».	TASTE « START / +30 SEC » oder « PAUSE / LÖSCHEN »
5. Nach Ablauf einer bestimmten Zeitspanne, pausiert der Auftauvorgang automatisch, um darauf hinzuweisen, dass das Auftaugut gewendet werden sollte.	
6. Wenden Sie das Auftaugut und drücken Sie die Taste « START / +30 SEC », um den Auftauprozess fortzusetzen.	TASTE « START / +30 SEC »
7. Nach Ablauf der eingestellten Auftauzeit ertönt alle 2 Minuten ein akustisches Signal und das Display zeigt « End » an. Um das akustische Signal zu beenden, drücken Sie die Taste « PAUSE / LÖSCHEN » oder öffnen Sie die Gerätetür.	DISPLAY « End »

4.7 Kochen in mehreren Abschnitten

❖ Sie können maximal 2 Kochabschnitte programmieren.


i Die Auftauprogramme (Gewicht / Zeit), die Funktion « Schnellstart » sowie das Auto-Menü (automatische Kochprogramme) können nicht eingestellt werden.

BEISPIEL: SIE MÖCHTEN LEBENSMITTEL BEI 80 % LEISTUNG FÜR 5 MINUTEN UND ANSCHLIEßEND BEI 60 % LEISTUNG FÜR 7 MINUTEN KOCHEN.	
1. Öffnen Sie die Tür und geben Sie das Kochgut in das Gerät. Schließen Sie dann die Tür.	
2. Drücken Sie die Taste « LEISTUNG ». Das Display zeigt eine Leistung von 100 % an.	TASTE « LEISTUNG » Leistung = 100 %
3. Drücken Sie die Taste « LEISTUNG » erneut, um eine Leistung von 80 % einzustellen.	TASTE « LEISTUNG » Leistung = 80 %

<p>4. Stellen Sie mit dem Drehknopf « ZEIT / MENU » eine Kochzeit von 5 Minuten ein.</p>	<p>DREHKNOPF « ZEIT / MENU »</p> 
<p>5. Drücken Sie die Taste « LEISTUNG » erneut, um eine Leistung von 60 % einzustellen.</p>	<p>TASTE « LEISTUNG » Leistung = 60 %</p>
<p>6. Stellen Sie mit dem Drehknopf « ZEIT / MENU » eine Kochzeit von 7 Minuten ein.</p>	<p>DREHKNOPF « ZEIT / MENU »</p> 
<p>7. Drücken Sie die Taste « START / +30 SEC », um den Kochvorgang zu starten.</p> <p>➤ Zum Abbrechen der Einstellung drücken Sie bitte die Taste « PAUSE / LÖSCHEN ».</p>	<p>TASTE « START / +30 SEC » oder « PAUSE / LÖSCHEN »</p>
<p>8. Nach Ablauf der eingestellten Kochzeit ertönt alle 2 Minuten ein akustisches Signal und das Display zeigt « End » an. Um das akustische Signal zu beenden, drücken Sie die Taste « PAUSE / LÖSCHEN » oder öffnen Sie die Gerätetür.</p>	<p>DISPLAY « End »</p>

4.8 Auto-Menü (automatische Kochprogramme)

- ❖ Bei Auswahl dieses Programms ist es nicht notwendig, die Leistungsstärke und Kochzeit einzugeben. Sie müssen aber die Art des Lebensmittels sowie dessen Gewicht oder Portionen auswählen bzw. einstellen. Danach nimmt das Gerät die übrigen Einstellungen (Mikrowellenleistung und Kochzeit) automatisch vor.
- ❖ Das Gerät muss sich im **STANDBY - MODUS** befinden. Verwenden Sie den Drehknopf, um das gewünschte automatische Kochprogramm auszuwählen; s. Kapitel 4.8.1 AUTOMATISCHE KOCHPROGRAMME 1 - 6.

<p>BEISPIEL: SIE MÖCHTEN MITTELS DES AUTO-MENÜS 350 g FISCH KOCHEN.</p>	
<p>1. Öffnen Sie die Tür und geben Sie das Kochgut in das Gerät. Schließen Sie dann die Tür.</p>	
<p>2. Das Gerät muss sich im STANDBY - MODUS befinden. Stellen Sie mit dem Drehknopf das automatische Kochprogramm zum Kochen von Fisch ein: 4.</p>	<p>STANDBY - MODUS DREHKNOPF « ZEIT / MENU »</p> 

3. Drücken Sie die Taste « START / +30 SEC » zur Bestätigung der Auswahl.	TASTE « START / +30 SEC »
4. Stellen Sie mit dem Drehknopf « ZEIT / MENU » das Gewicht des Fisches ein: 350 g.	DREHKNOPF « ZEIT / MENU » 
5. Drücken Sie die Taste « START / +30 SEC », um das eingestellte Kochprogramm zu starten.	TASTE « START / +30 SEC »
6. Nach Ablauf der berechneten Kochzeit ertönt alle 2 Minuten ein akustisches Signal und das Display zeigt « End » an. Um das akustische Signal zu beenden, drücken Sie die Taste « PAUSE / LÖSCHEN » oder öffnen Sie die Gerätetür.	DISPLAY « End »

4.8.1 Automatische Kochprogramme 1 - 6

- i** Bei Milch / Kaffee und Kartoffeln zeigt das Display die Anzahl der Portionen / Tassen **anstelle** des Gewichts an.
- i** Das Ergebnis eines Kochvorgangs mit Hilfe eines automatschen Kochprogramms kann von verschiedenen Faktoren abhängig sein: z. B. von Qualität, Größe und Form der Lebensmittel, von Ihren persönlichen Präferenzen hinsichtlich des Garungsgrades einzelner Lebensmittel, von der Verteilung der Lebensmittel im Gerät, von dem verwendeten Kochgeschirr, sogar von Spannungsschwankungen in der Stromversorgung etc. Passen Sie die Garzeiten bei Bedarf an.

MENÜ (AUTOMATISCHES KOCHPROGRAMM)	LEBENSMITTEL	GEWICHT PORTIONEN / TASSEN
1	MILCH / KAFFEE	1 - 3 Tassen (200 ml pro Tasse)
2	KARTOFFELN	1 - 2 Portionen 230 g pro Portion
3	AUFWÄRMEN	200 g - 800 g
4	FISCH	200 g - 600 g
5	POPCORN	100 g
6	PIZZA	150 g - 450 g



4.9 Funktion: « Zeitverzögerter Start »

❖ Mit dieser Funktion können Sie einen **späteren Start** eines Kochprogramms einstellen.

i Die Auftauprogramme (Gewicht / Zeit) sowie die Funktion « Schnellstart » können nicht eingestellt werden.

⚠ WARNUNG! Lassen Sie das Gerät während des Kochens **niemals** unbeaufsichtigt!

1. Öffnen Sie die Tür und geben Sie das Kochgut in das Gerät. Schließen Sie dann die Tür.
2. Stellen Sie ein individuelles **oder** ein automatisches Kochprogramm ein.
 - Siehe Kapitel 4.4 KOCHEN VON LEBENSMITTELN oder Kapitel 4.8 Auto-Menü (AUTOMATISCHE KOCHPROGRAMME).

3. Drücken Sie die Taste « UHR / VOREINSTELLUNG » einmal , um die Einstellung des Stundenwerts zu aktivieren.	TASTE « UHR / VOREINSTELLUNG » 1x DRÜCKEN
4. Stellen Sie mit dem Drehknopf « ZEIT / MENU » den Stundenwert der gewünschten Uhrzeit ein (0 - 23 oder 0 - 12 Stunden), an der der Kochvorgang beginnen soll.	DREHKNOPF « ZEIT / MENU » 
5. Drücken Sie die Taste « UHR / VOREINSTELLUNG » erneut , um die Einstellung des Minutenwerts zu aktivieren.	TASTE « UHR / VOREINSTELLUNG » ERNEUT DRÜCKEN
6. Stellen Sie mit dem Drehknopf « ZEIT / MENU » den Minutenwert der gewünschten Uhrzeit ein (0 - 59), an der der Kochvorgang beginnen soll.	DREHKNOPF « ZEIT / MENU » 
7. Drücken Sie die Taste « UHR / VOREINSTELLUNG » erneut , um die Einstellung zu bestätigen.	TASTE « UHR / VOREINSTELLUNG » ERNEUT DRÜCKEN

8. Der Kochvorgang startet zu der eingestellten Uhrzeit.

9. Nach Ablauf der eingestellten Kochzeit ertönt alle 2 Minuten ein akustisches Signal und das Display zeigt « **End** » an. Um das akustische Signal zu beenden, drücken Sie die Taste « PAUSE / LÖSCHEN » oder öffnen Sie die Gerätetür.

DISPLAY
« **End** »

i Wenn Sie die Taste « UHR / VOREINSTELLUNG » einmal drücken, wird Ihnen die voreingestellte Uhrzeit angezeigt. Das Display zeigt für 5 Sekunden die Countdown-Zeit. Wenn Sie die Taste « PAUSE / LÖSCHEN » drücken, während die voreingestellte Uhrzeit angezeigt wird, können Sie die Einstellung löschen.

BEISPIEL

i Bitte beachten Sie, dass Sie eine 12- oder 24-Stunden Anzeige auswählen können; s. Kapitel 4.3 EINSTELLUNG DER UHRZEIT.

❖ Es ist **8:00 Uhr** (8:00 a.m.). Sie möchten Lebensmittel für **30 Minuten** bei einer Leistung von **60 %** garen. Um **13:00 Uhr** (12-Stunden Anzeige = 1:00 p.m.) soll der Kochvorgang beginnen.

❖ Zum Einstellen des Programms gehen Sie bitte wie oben beschrieben vor.

1. Stellen Sie die Mikrowellenleistung auf **60 %** ein.
2. Stellen Sie die Kochzeit auf **30 Minuten**.
3. Stellen Sie die Uhrzeit, an der der Kochvorgang beginnen soll auf **13:00 Uhr** (12-Stunden Anzeige = 1:00 p.m.).
4. Der Kochvorgang beginnt um **13:00 Uhr** (1:00 p.m.)

4.10 Abfragefunktion

❖ **WÄHREND DES KOCHENS:** Drücken Sie die Taste « **LEISTUNG** » einmal und die aktuelle **Mikrowellenleistung** wird auf dem Display angezeigt.

❖ **WÄHREND DES KOCHENS:** Drücken Sie die Taste « **UHR / VOREINSTELLUNG** » einmal und die **aktuelle Uhrzeit** wird auf dem Display angezeigt.

❖ **ZEITVERZÖGERTER START:** Drücken Sie die Taste « **UHR / VOREINSTELLUNG** » einmal und die **voreingestellte Uhrzeit** wird auf dem Display angezeigt. Das Display zeigt für 5 Sekunden die Countdown-Zeit.⁵

⁵ Abhängig vom Modell.

4.11 Tastensperre

- ❖ Das Gerät ist mit einer **automatischen** TASTENSPERRE ausgestattet, um dieses gegen unbeabsichtigte Benutzung als auch gegen die Benutzung durch Kinder zu sichern.

AUTOMATISCHE AKTIVIERUNG DER TASTENSPERRE

1. Wenn sich das Gerät im STANDBY - MODUS befindet, die Tür des Gerätes geschlossen ist **und** Sie **innerhalb von einer Minute keine** Einstellungen vornehmen, wird die Tastensperre **automatisch** aktiviert.
2. Es ertönt ein akustisches Signal und auf dem Display leuchtet die Betriebsanzeige der Tastensperre auf.
3. Die Tastensperre ist aktiviert: Die Bedientasten und der Drehknopf sind gesperrt.

DEAKTIVIERUNG DER TASTENSPERRE

1. Öffnen Sie mit dem Druckknopf die Tür des Gerätes, um die Tastensperre zu deaktivieren.
2. Die Betriebsanzeige der Tastensperre erlischt.
3. Die Tastensperre ist deaktiviert: Die Bedientasten und der Drehknopf sind wieder freigegeben.


5. Mikrowellen-Kochen

5.1 Grundlagen zum Kochen in einer Mikrowelle

1. Ordnen Sie die Lebensmittel vorsichtig an. Legen Sie die dickeren Bestandteile Ihres Kochguts an die äußere Seite des zu kochenden Gerichts.
2. Beachten Sie die Kochzeit. Wählen Sie zum Kochen die kürzeste angegebene Zeit. Fügen Sie anschließend noch Kochzeit hinzu, falls dies nötig sein sollte. Lebensmittel, die zu lange in einer Mikrowelle gegart werden, können zu rauchen oder zu brennen beginnen.
3. Decken Sie die Lebensmittel während des Kochens ab. Die Abdeckung schützt vor Spritzern und unterstützt das gleichmäßige Garen Ihrer Lebensmittel.
4. Wenden Sie Ihre Lebensmittel einmal während des Kochens. Lebensmittel wie Hähnchen oder Hamburger garen so schneller. Größere Gegenstände wie Bratenstücke müssen mindestens einmal gewendet werden.

5. Ordnen Sie Lebensmittel wie Fleischklöße nach der Hälfte der Kochzeit neu an. Hierbei verlagern Sie Lebensmittel, die sich zuvor unten befanden, nach oben (und umgekehrt) und Lebensmittel, die sich zuvor in der Mitte befanden, nach außen (und umgekehrt).
6. Wenn Sie mikrowellengeeignete Plastikfolie verwenden, darf diese nicht das Kochgut berühren, weil die Folie dadurch schmelzen kann.
7. Mikrowellengeeignetes Kochgeschirr aus Plastik ist möglicherweise nicht dazu geeignet, Kochgut mit hohen Fett- oder Zuckeranteilen aufzunehmen. Überschreiten Sie nicht die im Kochrezept angegebenen Vorheizzeiten.

5.2 Geeignete Materialien für das Mikrowellenkochen

1. Verwenden Sie nur mikrowellengeeignetes Kochgeschirr aus hitzeresistenter Keramik, hitzeresistentem Glas oder hitzeresistentem Plastik.
2. Benutzen Sie kein Kochgeschirr oder andere Gegenstände aus Metall oder Teller mit Metallverzierungen, da die Mikrowellenstrahlung Metall nicht durchdringen kann.
3.  **WARNUNG!** Metall kann Funken erzeugen. **BRANDGEFAHR!**

MATERIAL	ANMERKUNGEN
Aluminiumfolie	Nur zum Schutz kleinerer Bereiche geeignet. Sie können dünne Teile von Fleisch oder Geflügel zum Schutz vor Übergarung mit kleinen Stücken von Aluminiumfolie abdecken. Falls sich Folienstücke zu nah an den Gerätewänden befinden, kann es zu Funkenbildung kommen. Die Folie muss mindestens 2,5 cm von den Gerätewänden entfernt sein.
Bräunungsgeschirr	Befolgen Sie die Anweisungen des entsprechenden Herstellers. Der Boden des Bräunungsgeschirrs muss sich mindestens 5 mm oberhalb des Drehtellers befinden. Durch unsachgemäße Benutzung kann der Drehteller zerbrechen.
Essgeschirr	Verwenden Sie ausschließlich mikrowellengeeignetes Essgeschirr. Befolgen Sie die Anweisungen des entsprechenden Herstellers. Verwenden Sie kein angebrochenes oder angeschlagenes Essgeschirr.
Glasgefäße	Entfernen Sie immer den Deckel. Erhitzen Sie das Lebensmittel nur solange, bis es gerade warm ist. Die meisten Glasgefäße sind nicht hitzeresistent und können zerbrechen.


Glasgeschirr	Verwenden Sie ausschließlich hitzeresistentes Glasgeschirr. Das Glasgeschirr darf keine metallischen Bestandteile aufweisen. Verwenden Sie kein angebrochenes oder angeschlagenes Glasgeschirr.
Ofen-Bratschläuche	Befolgen Sie die Anweisungen des entsprechenden Herstellers. Verschließen Sie den Bratschlauch nicht mit Metallbindern. Machen Sie Schlitze in den Schlauch, sodass der Dampf entweichen kann.
Pappteller / Pappbecher	Nur zum Kurzzeit-Kochen oder Aufwärmen verwenden! Lassen Sie das Gerät dabei nicht unbeaufsichtigt.
Küchenpapier	Nur zum Kurzzeit-Kochen zur Fettabsorption verwenden! Lassen Sie das Gerät dabei nicht unbeaufsichtigt.
Pergamentpapier	Verwendbar als Abdeckung zum Schutz vor Spritzern oder zur Unterstützung beim Dämpfen.
Kunststoffe	Verwenden Sie ausschließlich mikrowellengeeignete Kunststoffe. Befolgen Sie die Anweisungen des entsprechenden Herstellers. Der Kunststoff muss als "Mikrowellen-sicher/Microwave Safe" ausgewiesen sein. Einige Kunststoffbehälter schmelzen, wenn die darin enthaltenen Lebensmittel heiß werden. Kochbeutel und fest verschlossene Kunststoffbeutel müssen wie auf den Packungen angegeben mit Schlitzen versehen, durchstochen oder belüftet werden.
Plastikfolie	Verwenden Sie ausschließlich mikrowellengeeignete Plastikfolie. Sie können die Plastikfolie zum Abdecken des Kochguts verwenden, um Feuchtigkeit zu bewahren. Die Plastikfolie darf die Lebensmittel nicht berühren!
Thermometer	Verwenden Sie ausschließlich mikrowellengeeignete Thermometer.
Wachspapier	Sie können Wachspapier als Abdeckung zum Schutz gegen Spritzer oder zur Bewahrung von Feuchtigkeit verwenden.

5.3 Ungeeignete Materialien für das Mikrowellenkochen

MATERIAL	ANMERKUNGEN
Aluminiumschalen	Aluminiumschalen können Funkenbildung verursachen. Geben Sie die entsprechenden Lebensmittel in ein mikrowellengeeignetes Gefäß.
Lebensmittelkartons mit Metallgriff etc.	Lebensmittelkartons mit Metallgriff etc. können Funkenbildung verursachen. Geben Sie die entsprechenden Lebensmittel in ein mikrowellengeeignetes Gefäß.
Metallene oder metallhaltige Gegenstände	Metall schirmt das Kochgut gegen die Mikrowellenstrahlung ab. Metallbestandteile können Funkenbildung verursachen.
Papiertüten	Papiertüten können sich im Gerät entzünden. BRANDGEFAHR!
Schaumstoffe	Wenn Sie hohen Temperaturen ausgesetzt werden, können Schaumstoffe schmelzen und/oder das Kochgut verunreinigen.
Holz	In einem Mikrowellengerät verwendetes Holz trocknet aus und kann Risse bekommen oder brechen. Holz kann sich im Gerät entzünden. BRANDGEFAHR!

6. Umweltschutz

6.1 Umweltschutz: Entsorgung

- ❖ Geräte mit diesem Zeichen «  » dürfen innerhalb der gesamten EU nicht zusammen mit dem Hausmüll entsorgt werden. Führen Sie das Gerät verantwortungsbewusst einer Wiederverwertungsstelle zu, um mögliche Schäden an der Umwelt oder menschlichen Gesundheit, bedingt durch unkontrollierte Abfallentsorgung, zu verhindern und die nachhaltige Wiederverwendung materieller Ressourcen zu fördern.

7. Reinigung und Pflege

⚠️ WARNUNG! Trennen Sie das Gerät vor allen Reinigungs- und Wartungsarbeiten von der Stromversorgung und lassen Sie es vollständig abkühlen. **STROMSCHLAGEFAHR!**

1. Halten Sie das Innere des Gerätes sauber. Entfernen Sie Rückstände von Lebensmitteln oder Getränken, die an den Innenseiten des Gerätes haften, mit einem feuchten Tuch. Sie können ein mildes, nicht ätzendes Reinigungsmittel verwenden, wenn das Gerät stark verschmutzt ist. Benutzen Sie keine Sprays oder andere scharfen Reinigungsmittel, da diese die Türfläche stumpf machen und beschädigen können.
2. Reinigen Sie die Außenseiten des Gerätes mit einem feuchten Tuch. Achten Sie besonders darauf, dass kein Wasser in die Belüftungsöffnungen des Gerätes gelangt, weil dadurch die Betriebsbestandteile im Inneren des Gerätes beschädigt werden können.
3. Reinigen Sie mit einem feuchten Tuch regelmäßig und häufig beide Seiten der Tür und des Fensters, die Türdichtungen und die daran anliegenden Bereiche. Entfernen Sie sämtliche Verunreinigungen. Benutzen Sie keine scheuernden Reinigungsmittel.
4. Das Bedienfeld darf nicht nass werden. Reinigen Sie das Bedienfeld mit einem weichen und feuchten Tuch. Öffnen Sie die Tür des Gerätes, wenn Sie das Bedienfeld reinigen, damit Sie das Gerät nicht versehentlich einschalten.
5. Wenn sich an der Innenseite oder um die Außenseite der Tür herum Feuchtigkeit ansammelt, entfernen Sie diese mit einem weichen Tuch. Dieses kann vorkommen und ist normal, wenn das Gerät bei hoher Luftfeuchtigkeit benutzt wird.
6. Gelegentlich ist es notwendig, den Drehteller und den Rollenring für die Reinigung zu entfernen. Reinigen Sie den Drehteller und den Rollenring in warmen Seifenwasser. Anschließend klar nachspülen und gründlich abtrocknen. Wenn Sie den Rollenring aus dem Gerät entfernt hatten, achten Sie darauf, ihn wieder ordnungsgemäß einzusetzen.
7. Zur Entfernung von Gerüchen geben Sie 1 Tasse Wasser mit dem Saft und der Schale einer Zitrone in eine mikrowellengeeignete tiefe Schüssel und lassen das Gerät für 5 Minuten laufen. Wischen Sie anschließend das Innere des Gerätes mit einem weichen Tuch sorgfältig trocken.
8. Das Gerät muss regelmäßig gereinigt werden. Entfernen Sie sämtliche Rückstände von Lebensmitteln. Wenn Sie das Gerät nicht in einem sauberen Zustand halten, können die Oberflächen des Gerätes abnutzen, was unbedingt die Lebensdauer des Gerätes verringert und ebenfalls zu gefährlichen Situationen führen kann.

⚠️ WARNUNG! Falls die Beleuchtung⁶ des Gerätes ersetzt werden muss, setzen Sie sich für den Austausch mit Ihrem Einzelhändler in Verbindung.

8. Problembehandlung

NORMALE BETRIEBSVORKOMMNISSSE	
Interferenzen beim TV/Radio Empfang	Beim Betrieb des Gerätes kann es zu solchen Interferenzen kommen, wie auch beim Betrieb kleinerer elektrischer Geräte, z.B. Mixer, Staubsauger, Fön etc.
Abgeschwächte Geräteinnenbeleuchtung	Bei Betrieb mit geringer Leistung kann die Innenbeleuchtung abgeschwächt werden.
Dampfbildung an der Gerätetür/heiße Luft kommt aus den Belüftungsöffnungen	Während des Kochens tritt Dampf aus dem Kochgut aus. Der meiste Dampf wird durch die Belüftungsöffnungen abgeleitet; dennoch kann sich etwas Dampf an den kühleren Stellen wie der Gerätetür ansammeln.
Sie haben das Gerät versehentlich ohne Kochgut in Betrieb genommen.	⚠️ WARNUNG! Betreiben Sie das Gerät niemals ohne Kochgut.

PROBLEM	
MÖGLICHE URSACHE	MAßNAHMEN
DAS GERÄT KANN NICHT IN BETRIEB GENOMMEN WERDEN.	
<ol style="list-style-type: none"> 1. Netzanschlusskabel ist nicht ordnungsgemäß eingesteckt. 2. Sicherung im Haussicherungskasten ist durchgebrannt. 3. Fehler an der Netzanschlussdose. 	<ol style="list-style-type: none"> 1. Ziehen Sie den Netzstecker. Stecken Sie den Netzstecker nach 10 Sekunden wieder ein. 2. Überprüfen Sie den Haussicherungskasten. 3. Testen Sie die Netzanschlussdose mit einem anderen elektrischen Gerät.

⁶ Ausstattung abhängig vom Modell.

DAS GERÄT HEIZT NICHT.

1. Die Gerätetür ist nicht ordnungsgemäß geschlossen.

1. Schließen Sie die Gerätetür ordnungsgemäß.

DER DREHTELLER ERZEUGT BEIM BETRIEB DES GERÄTES LÄRM.

1. Verunreinigungen am Laufring oder Boden des Gerätes.

1. Entsprechende Stellen reinigen (s.a. Kapitel REINIGUNG UND PFLEGE).

i Sollte das Gerät Störungen abweichend von den oben beschriebenen aufweisen, oder falls Sie alle Punkte der Liste überprüft haben, das Problem aber nicht behoben werden konnte, setzen Sie sich mit dem Geschäft, in dem Sie das Gerät erworben haben, in Verbindung.

9. Technische Daten

Geräteart	Einbau-Mikrowelle
Gehäusefront	Schwarzes Glas
Volumen Garraum	20 l
Max. Leistung Mikrowelle	800 W
Stromspannung / Frequenz	230-240V AC / 50 Hz
Leistungsstufen Mikrowelle	6
Automatikprogramme	6
Auftaufunktion	✓
Öffnen der Tür	Druckknopf
LED - Anzeige	✓
Akustisches Endsignal	✓
Tastensperre	✓
Timer	digital / max. 95 Minuten
Drehteller	✓ / 245 mm
Kabellänge in cm	100
Abmessungen o. Einbaurahmen H*B*T	34.2*45.7*36.0 cm
Abmessungen m. Einbaurahmen H*B*T	39.0*59.5*36.0 cm
Abmessungen Einbaunische H*B*T	36.5*56.0*35.0 cm
Gewicht netto / brutto in kg	13,70 / 16,20

❖ Technische Änderungen vorbehalten.

10. Entsorgung

1. Achten Sie beim Entpacken unbedingt darauf, dass die Bestandteile der Verpackung (Polyethylen tüten, Polystyrenstücke) nicht in die Reichweite von Kindern und Tieren gelangen. **ERSTICKUNGSGEFAHR!**
VERLETZUNGSGEFAHR!
2. Nicht mehr benutzte und alte Geräte müssen der zuständigen Wiederverwertungsstelle zugeführt werden. Keinesfalls offenen Flammen aussetzen.
3. Bevor Sie ein beliebiges Altgerät entsorgen, **machen Sie dieses vorher unbedingt funktionsuntüchtig!** Das bedeutet, immer den Netzstecker ziehen und danach das Stromanschlusskabel am Gerät abschneiden und direkt mit dem Netzstecker entfernen und entsorgen!
4. Entsorgen Sie Papier und Kartonagen in den dafür vorgesehenen Behältern.
5. Entsorgen Sie Kunststoffe in den dafür vorgesehenen Behältern.
6. Falls es in Ihrem Wohnumfeld keine geeigneten Entsorgungsbehälter gibt, bringen Sie diese Materialien zu einer geeigneten kommunalen Sammelstelle.
7. Nähere Informationen erhalten Sie von Ihrem Fachhändler oder bei Ihren entsprechenden kommunalen Entsorgungseinrichtungen.



Alle mit diesem Symbol gekennzeichneten Materialien sind wiederverwertbar.



Alle verfügbaren Informationen zur Mülltrennung erhalten Sie bei Ihren örtlichen Behörden.

11. Garantiebedingungen

Der Hersteller leistet **dem Verbraucher** für die Dauer von 24 Monaten, gerechnet vom Tag des Kaufes Garantie für einwandfreies Material und fehlerfreie Fertigung. Dem Verbraucher stehen neben den Rechten aus der Garantie die gesetzlichen Gewährleistungsrechte zu, die der Verbraucher gegen den Verkäufer hat, bei dem er das Gerät erworben hat. Diese werden durch die Garantie nicht eingeschränkt.

Der Garantieanspruch ist vom Käufer durch Vorlage des Kaufbelegs mit Kauf- und/oder Lieferdatum nachzuweisen und **unverzüglich nach Feststellung** und **innerhalb von 24 Monaten** nach Lieferung an den Erstendabnehmer zu melden.

Die Garantie begründet keine Ansprüche auf Rücktritt vom Kaufvertrag oder Minderung (Herabsetzung des Kaufpreises). Ersetzte Teile oder ausgetauschte Geräte gehen in unser Eigentum über.

Der Garantieanspruch erstreckt sich nicht auf:

1. zerbrechliche Teile wie z.B. Kunststoff oder Glas bzw. Glühlampen;
2. geringfügige Abweichungen der PKM-Produkte von der Soll-Beschaffenheit, die auf den Gebrauchswert des Produkts keinen Einfluss haben;
3. Schäden infolge Betriebs- und Bedienungsfehler,
4. Schäden durch aggressive Umgebungseinflüsse, Chemikalien, Reinigungsmittel;
5. Schäden am Produkt, die durch nicht fachgerechte Installation oder Transport verursacht wurden;
6. Schäden infolge nicht haushaltsüblicher Nutzung;
7. Schäden, die außerhalb des Gerätes durch ein PKM-Produkt entstanden sind - soweit eine Haftung nicht zwingend gesetzlich angeordnet ist.

Die Gültigkeit der Garantie endet bei:

1. Nichtbeachten der Aufstell- und Bedienungsanleitung;
2. Reparatur durch nicht fachkundige Personen;
3. Schäden, verursacht durch den Verkäufer, Installateur oder dritte Personen;
4. unsachgemäße Installation oder Inbetriebnahme;
5. mangelnde oder fehlerhafte Wartung;
6. Geräten, die nicht ihrem vorgesehenen Zweck entsprechend verwendet werden;
7. Schäden durch höhere Gewalt oder Naturkatastrophen, insbesondere, aber nicht abschließend bei Brand oder Explosion.

Garantieleistungen bewirken weder eine Verlängerung der Garantiefrist noch setzen sie eine neue Garantiefrist in Lauf.

Der räumliche Geltungsbereich der Garantie erstreckt sich auf in Deutschland, Österreich, Belgien, Luxemburg und in den Niederlanden gekaufte und verwendete Geräte.

PKM

August 2014

Dear customer! We would like to thank you for purchasing a product from our wide range of domestic appliances. Read the complete instruction manual before you operate the appliance for the first time. Retain this instruction manual in a safe place for future reference. If you transfer the appliance to a third party, also hand over this instruction manual.

Index

1. Safety information	43
1.1 Signal words.....	44
1.2 Safety instructions.....	44
2. Installation	47
3. Description of the appliance (microwave / control panel).....	55
3.1 Microwave.....	55
3.1.1 Installation of the turntable	55
3.2 Control panel.....	56
4. Operation.....	58
4.1 Before initial operation	58
4.2 General information.....	58
4.3 Setting of the clock	59
4.4 How to cook food	60
4.4.1 Settable power levels.....	61
4.5 Function: « Quick Start »	61
4.6 Defrosting programmes.....	62
4.6.1 Defrost by weight	62
4.6.2 Defrost by time	63
4.7 Multi-step operation.....	64
4.8 Auto-Menu (automatic cooking programmes).....	65
4.8.1 Automatic cooking programmes 1 - 6	66
4.9 Function: « Delayed Start ».....	67
4.10 Query function.....	68
4.11 Key lock	68
5. Microwave cooking.....	69
5.1 Basics of microwave cooking.....	69

5.2 Suitable materials for microwave cooking	69
5.3 Unsuitable materials for microwave cooking	71
6. Environmental protection	71
6.1 Environmental protection: disposal	71
7. Cleaning and maintenance	72
8. Troubleshooting.....	73
9. Technical data.....	74
10. Waste management.....	75
11. Guarantee conditions	76



Do not dispose of this appliance together with your domestic waste. The appliance must be disposed of at a collecting centre for recyclable electric and electronic appliances. Do not remove the symbol from the appliance.

- i** The figures in this instruction manual may differ in some details from the current design of your appliance. Nevertheless, follow the instructions in such a case. Delivery without content.
- i** Any modifications, which do not influence the functions of the appliance, shall remain reserved by the manufacturer. Please dispose of the packing with respect to your current local and municipal regulations.
- i** The appliance you have purchased may be an enhanced version of the unit this manual was printed for. Nevertheless, the functions and operating conditions are identical. This manual is therefore still valid.
- i** Technical modifications as well as misprints shall remain reserved.

EU - DECLARATION OF CONFORMITY

- ★ The products, which are described in this instruction manual, comply with the harmonized regulations.
- ★ The relevant documents can be requested from the final retailer by the competent authorities.

MAKE SURE THAT THIS MANUAL IS AVAILABLE TO ANYONE USING THE APPLIANCE AND MAKE SURE THAT IT HAS BEEN READ AND UNDERSTOOD PRIOR TO USING THE DEVICE.

1. Safety information

READ THE SAFETY INFORMATION AND THE SAFETY INSTRUCTIONS CAREFULLY BEFORE YOU OPERATE THE APPLIANCE FOR THE FIRST TIME.

All information included in those pages serve for the protection of the operator. If you ignore the safety instructions, you will endanger your health and life.

- i** Store this manual in a safe place so you can use it whenever it is needed. Strictly observe the instructions to avoid damage to persons and property.
- i** Check the technical periphery of the appliance! Do all wires and connections to the appliance work properly? Or are they time-worn and do not match the technical requirements of the appliance? A check-up of existing and newly-made connections must be done by an authorised professional. All connections and energy-leading components (incl. wires inside a wall) must be checked by a qualified professional. All modifications to the electrical mains to enable the installation of the appliance must be performed by a qualified professional.
- i** The appliance is intended for private use only as well as to be used (1) in staff kitchen areas of shops, offices and other working environments; (2) by clients in hotels, motels, B&B and other residential type environments.
- i** The appliance is intended for cooking only.
- i** The appliance is intended for indoor-use only.
- i** The appliance is not intended to be operated for commercial purposes, during camping and in public transport.
- i** Operate the appliance in accordance with its intended use only.
- i** Do not allow anybody who is not familiar with this instruction manual to operate the appliance.
- i** This appliance may be operated by **children** aged from 8 years and above as well as by persons with reduced physical, sensory and mental capabilities or lack of experience and knowledge if they are supervised or have been instructed concerning the safe use of the appliance and do comprehend the hazards involved. **Children** must not play with the appliance. Cleaning and **user-maintenance** must not be carried out by **children** unless they are supervised.

**PRECAUTIONS TO AVOID POSSIBLE EXPOSURE
TO EXCESSIVE MICROWAVE ENERGY**

- 1 Do not attempt to operate this appliance with the door open as open-door operating can result in harmful exposure to microwave energy. Do not break or tamper with the safety interlocks.
- 2 Do not place any object between the front of the appliance and the door or allow soil or cleaner residuals to accumulate on the sealing surfaces.
- 3 Do not operate the appliance if it is damaged. It is particularly important that the door closes properly and that there is not any damage on the:
 - a door (bent).
 - b hinges and latches (must not be broken or loosened).
 - c door seals and sealing surfaces.
- 4 The appliance should not be adjusted or repaired by anyone except properly qualified service personal.

1.1 Signal words

⚠ DANGER! indicates a hazardous situation which, if ignored, will result in death or serious injury.

⚠ CAUTION! indicates a hazardous situation which, if not avoided, may result in minor or moderate injury.

⚠ WARNING! indicates a hazardous situation which, if ignored, could result in death or serious injury.

NOTICE! indicates possible damage to the appliance.

1.2 Safety instructions

⚠ DANGER!

To reduce the risk of electrocution

1. Non-compliance of the orders of this instruction manual will endanger the life and health of the operator and/or can result in damages to the appliance.
2. Do not use the appliance if it does not work properly, is visibly damaged or has been dropped. In case of an event caused by a technical malfunction, disconnect the appliance from the mains (fuse box of your household power supply). Contact the aftersales service or the shop you purchased the appliance at.⁷ **RISK OF ELECTRIC SHOCK!**

⁷ Depending on model: s. page « SERVICE INFORMATION » at the end of this instruction manual.

3. The technical data of your energy supply must meet the data on the rating label. The main current circuit must be equipped with a safety shut-down device.
4. Do not modify the plug provided with the appliance, if it will not fit the outlet, have a proper outlet installed by a qualified electrician (**not covered by the guarantee**).
5. Never try to repair the appliance yourself. Repairs carried out by unauthorised persons can cause serious damage. If the appliance does not operate properly, please contact the aftersales service or the shop you purchased the appliance at.⁸ Original spare parts should be used only.
6. Always check that the power cord is not placed under the appliance or damaged by moving the appliance.
7. **Do not connect** the appliance to the mains if the appliance itself or the power cord or the plug are visibly damaged.
8. When the power cord is damaged, it must be replaced by the manufacturer or an authorised aftersales service or a qualified professional only.
9. Never remove the mica-plate which covers the wave guide inside the oven.
10. **Never** pull the power supply cable to unplug the appliance. Always use the power plug itself to unplug the appliance. **RISK OF ELECTRIC SHOCK!**
11. **Never** touch the power plug, the power switch or other electrical components with wet or damp hands. **RISK OF ELECTRIC SHOCK!**

 **WARNING!**

To reduce the risk of burns, electrocution, fire or injury to persons.

1. Operate the appliance with 230~240 V AC / 50 Hz only.
2. Connect the appliance to a properly grounded socket only. Use a safety socket to minimise any risk of electric shock.
3. Do not use an extension cord or a multiple socket.
4. Any repair or service work including the removal of any cover, which protects from exposure to microwave energy, must be performed by a qualified professional only.
5. Only operate the appliance when the door is closed.
6. Unattended cooking with fat or oil can be dangerous and may result in fire. **NEVER** try to extinguish a fire with water, but switch off the appliance and then cover flame e.g. with a lid or a fire blanket.

⁸ Depending on model: s. page « SERVICE INFORMATION » at the end of this instruction manual.

7. Accessible parts may become hot during use. Young children should be kept away. Do not touch the hot parts of the appliance. **RISK OF BURNS!**
8. Do not use the appliance to dry clothes or wet newspapers etc.
9. Do not use the appliance when it is empty.
10. In order to reduce any risk of fire in the appliance:
 - a. Check the appliance frequently when you use plastic or paper containers.
 - b. Remove wire twist-ties from paper or plastic bags before you place such a bag in the appliance.
 - c. Switch off or unplug the appliance if you notice any smoke. Keep the door closed to stifle any flames.
 - d. Do not use the appliance to store anything inside.
 - e. Do not leave any items, e.g. paper, cooking utensils or food, inside the appliance even when it is not running.
11. The appliance **must not** leave unattended during cooking.
12. Do not fry in the appliance. Hot oil can damage parts of the appliance and result in skin-burns.
13. **Never** heat any food or liquids **in sealed containers**, because they can explode.
14. The contents of feeding bottles and baby food should be stirred or shaken and their temperature should be checked before serving to avoid burns.
15. Do not use a steam cleaner to clean the appliance. **RISK OF ELECTRIC SHOCK!**
16. Disconnect the appliance from the mains before cleaning or maintenance.
17. While unpacking, the packaging materials (polythene bags, polystyrene pieces, etc.) should be kept away from children and pets. **CHOKING HAZARD!**
18. Children must never play with the appliance. Touching the appliance during operation can cause serious burns.
19. Only allow children to use the appliance without supervision, when adequate instructions have been given before so that the child is able to use the appliance in a safe way and understands the risks of improper use.

 **CAUTION!**

1. This appliance complies with the current European safety legislation. We do wish to emphasize that this compliance does not negate the fact that the surfaces of **the appliance will become hot** while operating and **will retain and emit heat even if it has stopped operating.**

2. Lead the power cord in such a way that you will not trip on it.
3. Microwave heating of beverages can result in delayed eruptive boiling. Be extremely careful when handling the container.
4. Do not heat eggs in their shell or hard-boiled eggs as they may explode even after microwave heating has ended.
5. Cooking utensils may become hot because of the heat transferred by the heated food. Pot-holders may be needed to handle such utensils.

NOTICE

1. Do not use the door to transport the appliance as you will damage the hinges.
2. Do not connect your appliance to the mains unless all packaging and transit protectors have been removed. Do not use any aggressive detergents to remove the transit protectors.
3. Regularly cleaning and maintenance grant proper operation and optimal performance of your appliance.
4. Check your utensils if they are suitable for use in a microwave appliance.
5. The air vents of the appliance or its built-in structure (if the appliance is suitable for being built-in) must be completely open, unblocked and free of any kind of dirt.
6. The rating plate **must not** be removed or made illegible, **otherwise all terms of the warranty become invalid!**

SAVE THESE INSTRUCTIONS.

★ The manufacturer and distributor are not responsible for any damage or injury in the event of failure to comply with these instructions.

2. Installation

1. Remove all packaging materials. If a safety film is on the appliance, pull it off carefully. Check that the appliance is not damaged. If you detect any damage, please contact the shop you purchased the appliance at.
2. Install the appliance in a dry and corrosion-safe place. Keep the appliance away from sources of heat and moisture such as gas burners, water containers etc.
3. The back of the appliance must be aligned towards a wall.
4. Never cover the ventilation openings and air inlet points.
5. Never remove the feet at the bottom of the appliance.

6. Install the appliance as far away from radios or TV-sets as possible as its operation can cause interference.
7. Operate the appliance with its door closed only.
8. Only use a proper grounded safety socket for connection.
9. Manufacturing residues or oil having remained in the oven cavity or on the heating element may cause some odours and smoke emission. These are normal operational parameters, which will disappear after a number of uses. Open the room door or a window to ensure proper ventilation. We strongly recommend to place a cup of water on the turntable; then operate the appliance with high power a few times.

⚠ WARNING! Never install the appliance near or above a hob / stove or any heat-producing appliance. If installed near a source of heat, the appliance can be seriously damaged.

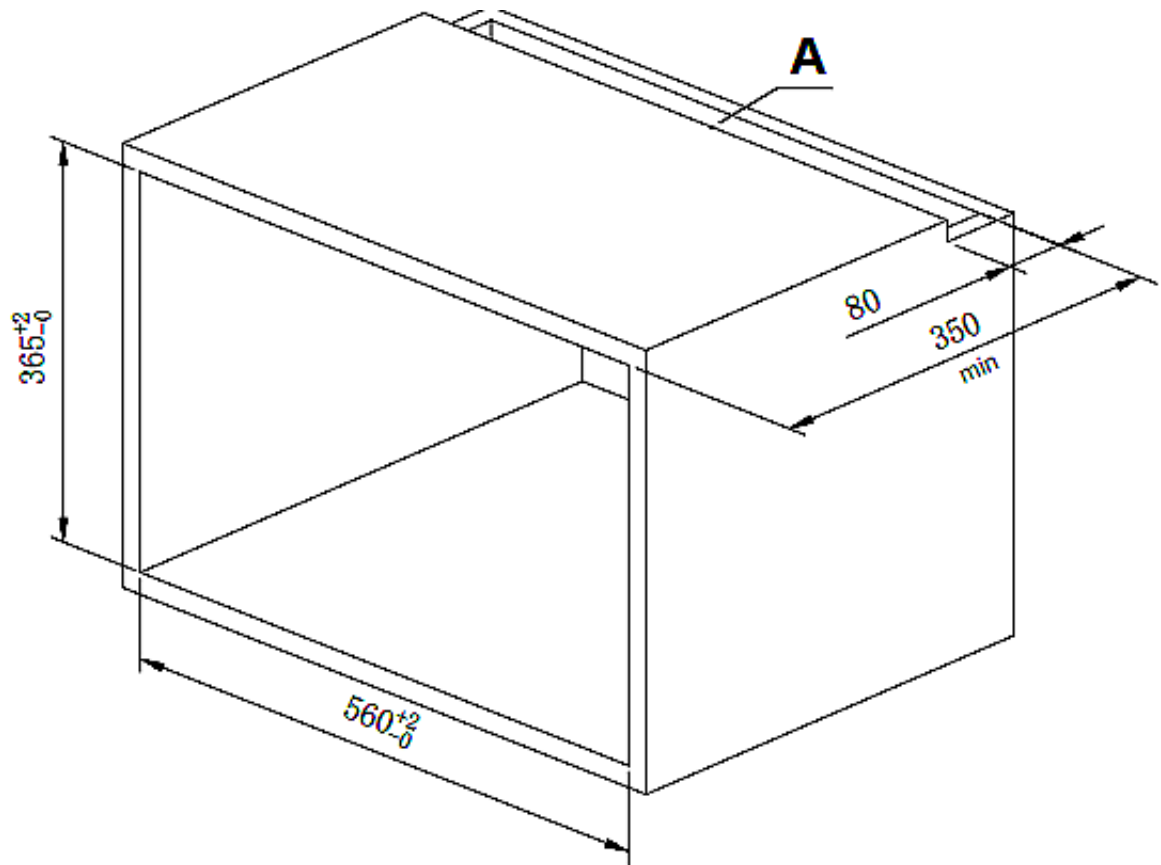
⚠ WARNING! Connect the appliance to the power supply after installation only.

BUILT-IN FURNITURE

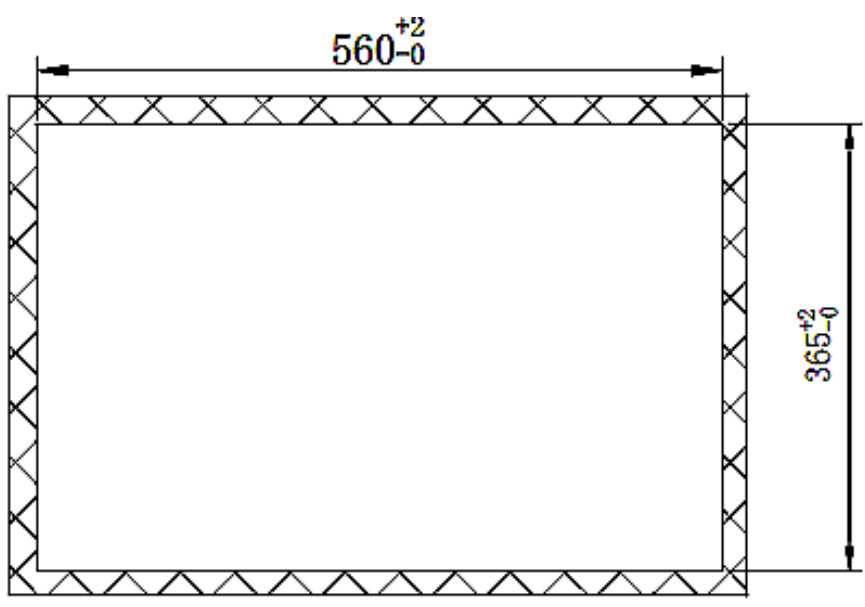
1. The **minimum** installation height is 85 cm.
2. A safety socket must be near of the appliance.
3. The built-in furniture must not have any cracks, chipping or other damages. All connections of the cabinet must be stable.
4. **Never** cover the ventilation openings and air inlet points.
5. Provide a built-in furniture relevant to the dimensions on the following drawing; s. fig below.

i All dimensions are given in millimetres.

i **Always observe the distances and minimum distances for proper ventilation shown in the following drawing.**

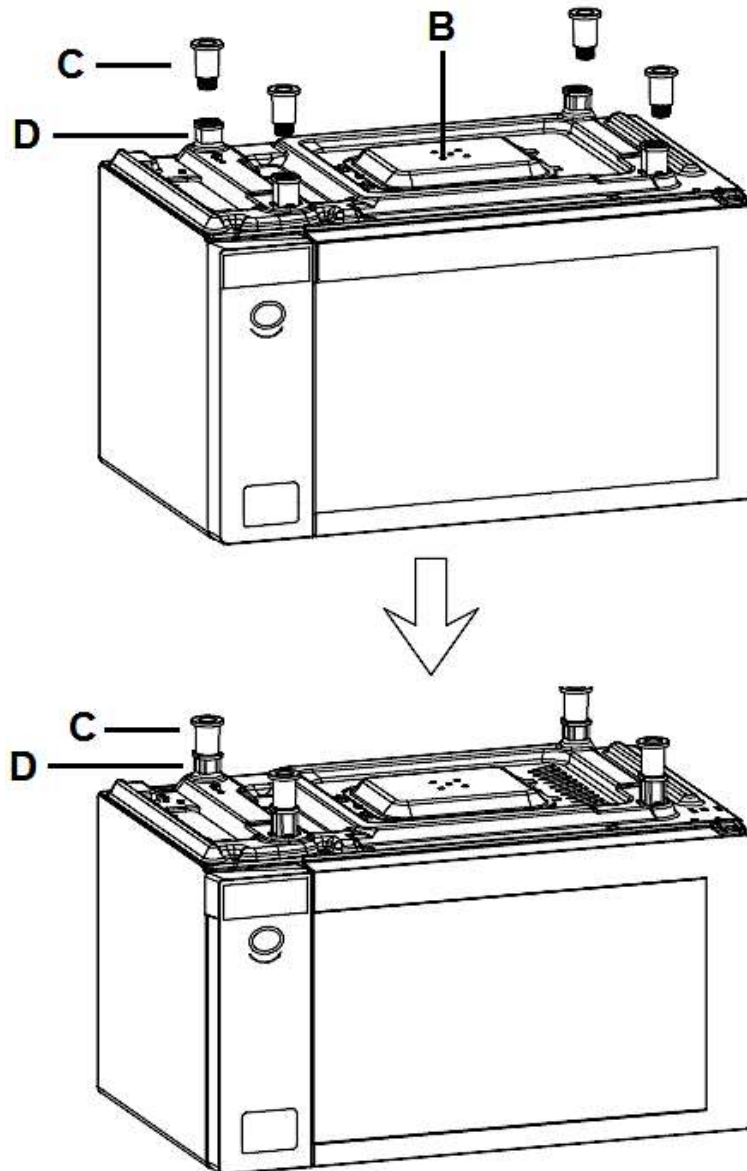


A | VENTILATION OPENING



HOW TO INSTALL THE FEET⁹

- ❖ It may be necessary to screw the four feet (C) into the relevant openings (D) on the bottom of the appliance (B); s. fig. below.
- i** Remove all accessories from the interior of the appliance before you turn it over.

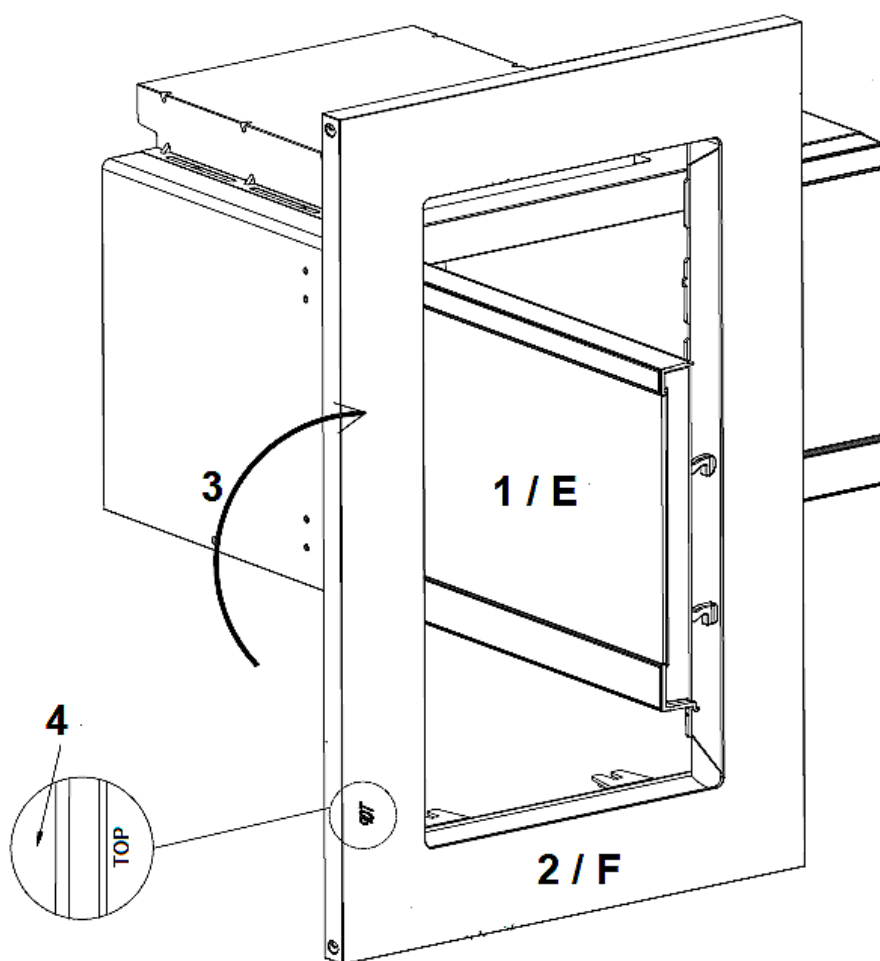


B	BOTTOM OF THE APPLIANCE
C	FOOT
D	OPENING

⁹ Depending on model: the feet may already be pre-installed at the factory.

HOW TO INSTALL THE FRAME

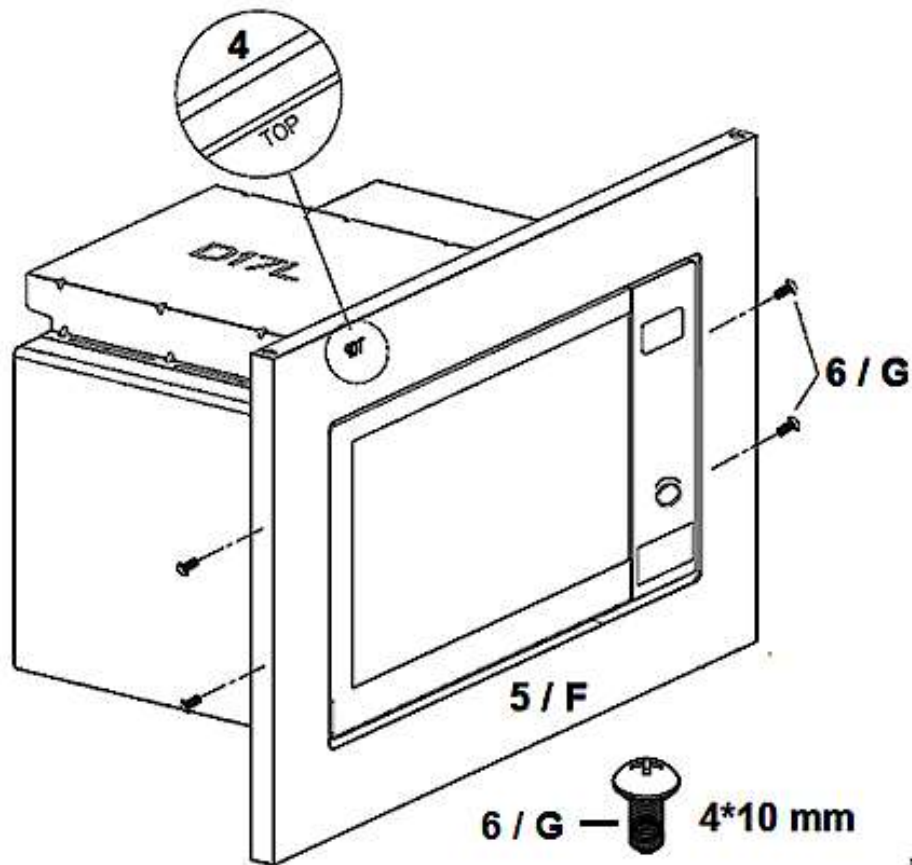
1. Open the door; s. fig. below, **step 1 (1 / E)**.
 2. Hold the frame of the appliance **vertically** and then guide the opening of the frame over the open door; s. fig. below, **step 2 (2 / F)**.
- i PLEASE NOTE:** the **top** of the frame is marked with the word « **TOP** » on the back; s. fig. below (4).
3. Turn the frame horizontally (the word « **TOP** » on the back **must** be at the top); s. fig. below, **step 3 (3 and 4)**.



Step 1	1 / E	OPEN THE DOOR
Step 2	2 / F	HOLD THE FRAME VERTICALLY
Step 3	3	TURN THE FRAME HORIZONTALLY
4		« TOP » = TOP OF THE FRAME

4. Align the frame with the appliance properly; s. fig. below, **step 5 (5 / F)**.
5. Fix the frame using the four screws (4*10 mm) supplied; s. fig. below, **step 6 (6 / G)**.

i PLEASE NOTE: the top of the frame is marked with the word « **TOP** » on the back; s. fig. below (4).

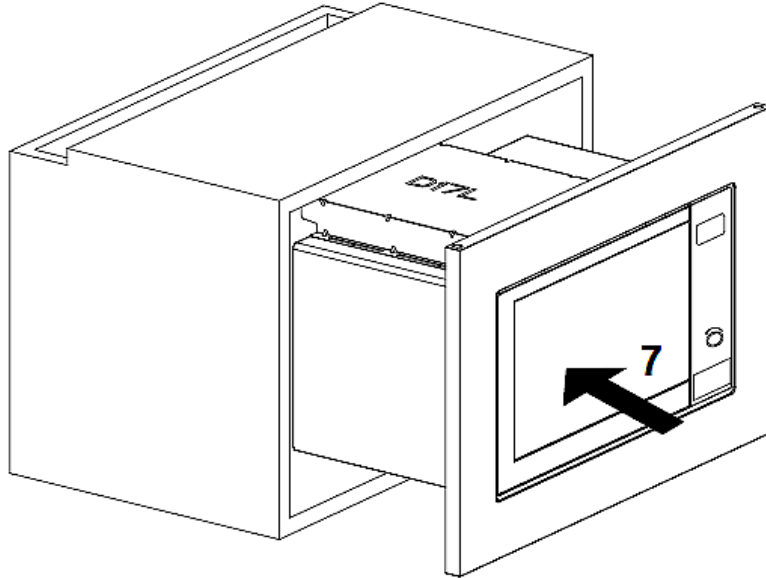


Step 5	5 / F	ALIGN THE FRAME
Step 6	6 / G	FIX THE FRAME / 4*10 mm SCREWS
4		« TOP » = TOP OF THE FRAME

HOW TO INSTALL THE APPLIANCE

1. Push the appliance into the built-in furniture; s. fig below (7).

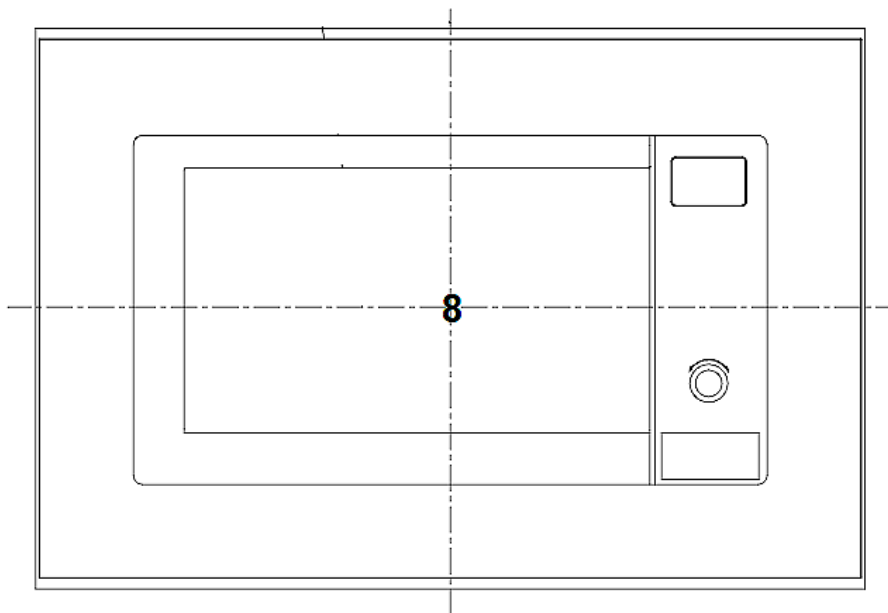
i The power cord must not be trapped or kinked.



7

PUSH THE APPLIANCE INTO THE BUILT-IN FURNITURE

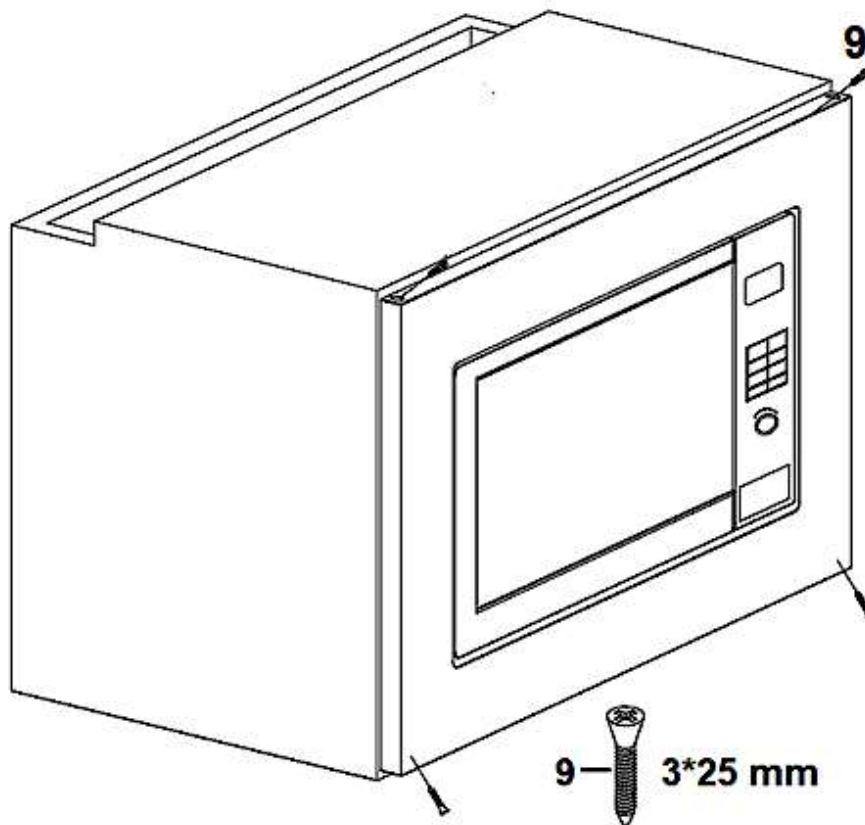
2. The appliance must be installed in the centre of the built-in furniture; s. fig below (8).



8

INSTALL THE APPLIANCE IN THE CENTRE OF THE BUILT-IN FURNITURE

3. Fix the appliance using the four screws (3*25 mm) provided; s. fig. below (9).



NOTICE! Ensure that the appliance is installed in the built-in furniture properly.

NOTICE! Ensure that the door of the appliance can be opened and closed properly.

3. Description of the appliance (microwave / control panel)

3.1 Microwave

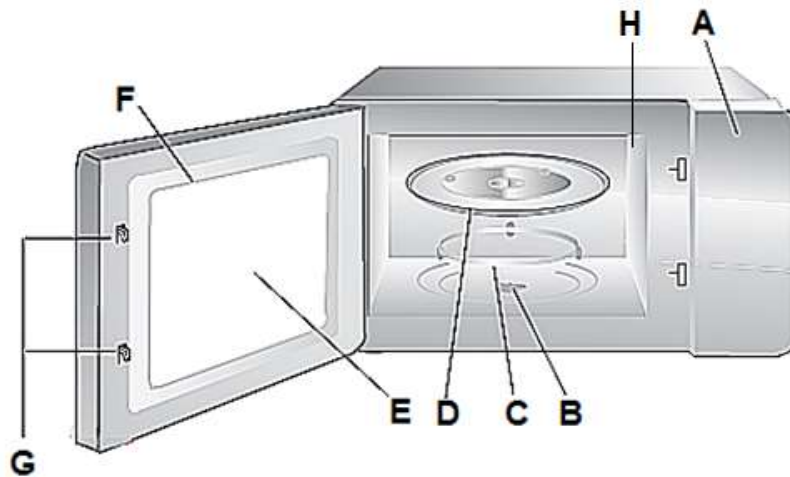
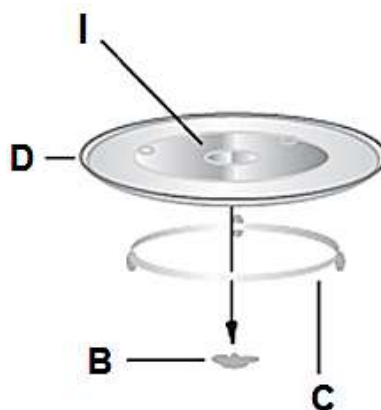


Fig. similar: fig. serves as an example only.

A	CONTROL PANEL	B	DRIVE SHAFT of the turntable
C	ROTATING RING of the turntable	D	TURNTABLE
E	WINDOW	F	DOOR
G	SAFETY INTERLOCK	H	WAVE GUIDE*

*	<u>Never</u> remove the mica-plate which covers the wave guide inside the oven!
----------	--

3.1.1 Installation of the turntable



B	DRIVE SHAFT of the turntable	D	TURNTABLE
C	ROTATING RING of the turntable	I	HUB

- i** Never place the turntable upside down. The rotation of the turntable must never be restricted.
- i** Never use the appliance without the turntable and rotating ring.
- i** All food or containers with food must be placed on the turntable.
- i** Do not operate the appliance when the turntable and/or rotating ring are damaged.

3.2 Control panel

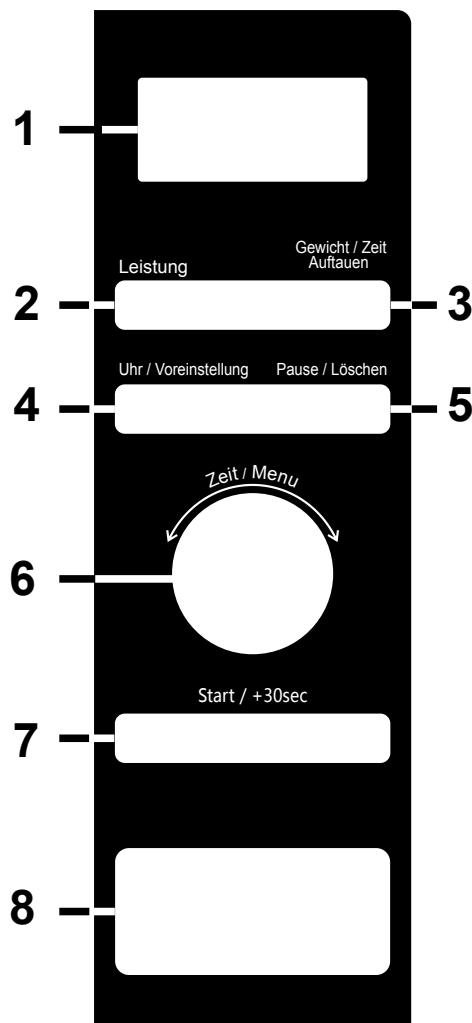


Fig. similar: modifications are possible.

1	<p>DISPLAY</p> <ul style="list-style-type: none"> ➤ The display indicates the cooking time, microwave power, time, etc.
2	<p>BUTTON « POWER »</p> <ul style="list-style-type: none"> ➤ Use this button to set the microwave power (0 / 20 / 40 / 60 / 80 / 100 %). ➤ See chapter 4.4 HOW TO COOK FOOD.
3	<p>BUTTON « WEIGHT / TIME DEFROST »</p> <ul style="list-style-type: none"> ➤ Use this button to set a defrosting programme (defrost by weight or time). ➤ See chapter 4.6 DEFROSTING PROGRAMMES et seq.
4	<p>BUTTON « CLOCK / PRESET »</p> <ul style="list-style-type: none"> ➤ Use this button to set the clock. ➤ Use this button to set a delayed start. ➤ See chapter 4.3 SETTING OF THE CLOCK. ➤ See chapter 4.9 FUNCTION: « DELAYED START ».
5	<p>BUTTON « STOP / CANCEL »</p> <ul style="list-style-type: none"> ➤ Use this button to cancel a setting or reset the microwave. ➤ Use this button to cancel a cooking / defrosting programme temporarily or completely. ➤ See chapter 4.2 GENERAL INFORMATION.
6	<p>ROTARY KNOB « TIME / MENU »</p> <ul style="list-style-type: none"> ➤ Use this button to set the time / cooking time. ➤ Use this button to set an automatic cooking programme (6 automatic cooking programmes are selectable). ➤ See chapter 4.8 AUTO-MENU (AUTOMATIC COOKING PROGRAMMES) et.seq.
7	<p>BUTTON « START / +30 SEC »</p> <ul style="list-style-type: none"> ➤ Use this button to start a cooking / defrosting programme or an automatic cooking programme. ➤ Use this button to activate the function « Quick Start ». ➤ See chapter 4.5 FUNCTION: « QUICK START ».
8	<p>PUSH - BUTTON</p> <ul style="list-style-type: none"> ➤ Press this button to open the door of the appliance.

4. Operation

4.1 Before initial operation

i Read the complete instruction manual before you operate the appliance for the first time. Strictly observe the safety instructions!

1. Remove all packaging materials.
2. Install the turntable; s. chapter 3.1.1 INSTALLATION OF THE TURNTABLE.


NOTICE! Never use the appliance without the turntable and rotating ring.

NOTICE! Do not operate the appliance when the turntable and / or rotating ring are damaged.

4.2 General information

i If you interrupt the setting of a programme for more than 30 seconds, the appliance returns to STAND-BY MODE.

AFTER THE CONNECTION OF THE APPLIANCE TO THE MAINS

i When you connect the appliance to the mains for the **first time**, an acoustic signal sounds and the display indicates « **1:01** » and the following symbol: «  ». The appliance is in STANDBY MODE.


BUTTON « STOP / CANCEL »



- Press button « STOP / CANCEL » to cancel a setting or reset the appliance **before** setting a cooking programme.
- **During operation:** Press this button **once** to stop the cooking process temporarily. To continue the cooking process, press the button « **START / +30 SEC** ».
- **During operation:** Press this button **twice** to cancel the cooking process completely.

WHEN THE COOKING PROCESS IS FINISHED

1. When the cooking process is finished, the display indicates « **End** » and an acoustic signal sounds every 2 minutes.
2. Press the button « **STOP / CANCEL** » or open the door of the appliance to stop the acoustic signal.

4.3 Setting of the clock


- ❖ When you connect the appliance to the mains for the **first time**, an acoustic signal sounds and the display indicates « **1:01** » and the following symbol: «  ». The appliance is in STANDBY MODE.
- ❖ You can select a **12-hour or 24-hour display**. To set the current time, proceed as follows.

<ol style="list-style-type: none"> 1. The appliance must be in STAND-BY MODE. Press the button « CLOCK / PRESET » to set a 12-hour or 24-hour display: <ul style="list-style-type: none"> ➤ press once = 12-hour display ➤ press twice = 24-hour display 	STAND-BY MODE BUTTON « CLOCK / PRESET »
<ol style="list-style-type: none"> 2. Set the hours of the current time using the rotary knob « TIME / MENU » (0 - 23 or 0 - 12 hours). 	ROTARY KNOB « TIME / MENU » 
<ol style="list-style-type: none"> 3. Press the button « CLOCK / PRESET » 	BUTTON « CLOCK / PRESET »
<ol style="list-style-type: none"> 4. Set the minutes of the current time using the rotary knob « TIME / MENU » (0 - 59 minutes). 	ROTARY KNOB « TIME / MENU » 
<ol style="list-style-type: none"> 5. Press the button « CLOCK / PRESET » again to confirm the setting. 	BUTTON « CLOCK / PRESET »

- i** If you press the button « **CLOCK / PRESET** » during a cooking process, the current time is indicated on the display.

NOTICE! The clock must be set in order that the appliance works properly.

4.4 How to cook food

1. Open the door and put the food into the appliance. Close the door.	
2. Press the button « POWER ». The display indicates a microwave power of 100 %.	BUTTON « POWER » power = 100 %
3. Press the button « POWER » repeatedly to set the desired microwave power (100 % / 80 % / 60 % / 40 % / 20 % / 0 %).	BUTTON « POWER » (100 % / 80 % / 60 % / 40 % / 20 % / 0 %)
4. Set the desired cooking time using the rotary knob « TIME / MENU » (settable time: 0:05 seconds ¹⁰ - 95:00 minutes).	ROTARY KNOB « TIME / MENU » 
5. Press the button « START / +30 SEC » to start the cooking process. ➤ Press the button « STOP / CANCEL » to cancel the setting.	BUTTON « START / +30 SEC » or « STOP / CANCEL »
3. When the cooking time has elapsed, an acoustic signal sounds every 2 minutes and the display indicates « End ». Press the button « STOP / CANCEL » or open the door of the appliance to stop the acoustic signal.	DISPLAY « End »

i You can increase the cooking time at any time using the rotary knob « TIME / MENU »


i If you press the button « POWER » during a cooking process, the current microwave power is indicated on the display.

EXAMPLE:

80 % MICROWAVE POWER, 20 MINUTES COOKING TIME

1. Open the door and put the food into the appliance. Close the door.	
2. Press the button « POWER ». The display indicates a microwave power of 100 %.	BUTTON « POWER » Power = 100 %
3. Press the button « POWER » again to set the microwave power to 80 %.	BUTTON « POWER » Power = 80 %

¹⁰ Depending on model.

4. Set the cooking time to 20 minutes using the rotary knob « TIME / MENU »	<p style="text-align: center;">ROTARY KNOB « TIME / MENU »</p> 
<p>5. Press the button « START / +30 SEC » to start the cooking process.</p> <p>➤ Press the button « STOP / CANCEL » to cancel the setting.</p>	<p style="text-align: center;">BUTTON « START / +30 SEC » or « STOP / CANCEL »</p>
6. When the set cooking time has elapsed, an acoustic signal sounds every 2 minutes and the display indicates « End ». Press the button « STOP / CANCEL » or open the door of the appliance to stop the acoustic signal.	<p style="text-align: center;">DISPLAY « End »</p>

4.4.1 Settable power levels

PRESS THE BUTTON « POWER »:	DISPLAY	MICROWAVE POWER
once (1x)	100	100 %
twice (2x)	80	80 %
thrice (3x)	50	50 %
four times (4x)	30	30 %
five times (5x)	10	10 %
six times (6x)	0	0 %

4.5 Function: « Quick Start »

- ❖ Use this function to start a cooking process at **full** microwave power (100 %) easily and conveniently.
- i** Each pressing of the button « START / +30 SEC » increases the cooking time by 30 seconds.
- i** The **maximum** cooking time is 10 minutes.
- i** The microwave power (100 %) is preprogrammed and cannot be changed.


1. Open the door and put the food into the appliance. Close the door.	
2. The appliance must be in STANDBY MODE . Press the button « START / +30 SEC » repeatedly to set the desired cooking time.	STANDBY MODE power = 100 % BUTTON « START / +30 SEC »
3. After you have set a cooking time, the cooking process starts immediately at 100 % microwave power.	power 100 %
4. When the set cooking time has elapsed, an acoustic signal sounds every 2 minutes and the display indicates « End ». Press the button « STOP / CANCEL » or open the door of the appliance to stop the acoustic signal.	DISPLAY « End »

4.6 Defrosting programmes

- ❖ Your appliance is equipped with 2 defrosting programmes (defrost by weight and defrost by time).
- ❖ **i** Consume defrosted food as soon as possible. Do not refreeze after defrosting!
- ❖ **i** Remove any packaging material of the frozen foods.
- ❖ **i** **Do not cover** the foods during the defrosting process.
- ❖ **i** When you defrost meat, poultry or fish, liquids can occur during the defrosting process. Remove these liquids whenever you turn the foods. **Never** use these liquids for other purpose and **never** let them come in contact with other food.

4.6.1 Defrost by weight


- ❖ The defrosting time as well as the microwave power are calculated and set **automatically** based on the set weight of the **frozen** food.
- ❖ An individual setting of the microwave power and / or the defrosting time is not possible.
- ❖ The settable weight range of frozen food is 100 g to 1800 g.

1. Open the door and put the food to be defrosted into the appliance. Close the door.	
2. Press the button « WEIGHT / TIME DEFROST » once .	BUTTON « WEIGHT / TIME DEFROST » PRESS 1X
3. Set the weight of the frozen food (100 g - 1800 g) using the rotary knob « TIME / MENU ».	ROTARY KNOB « TIME / MENU » 
4. Press the button « START / +30 SEC » to start the defrosting programme. ➤ Press the button « STOP / CANCEL » to cancel the setting.	BUTTON « START / +30 SEC » or « STOP / CANCEL »
5. When a certain period of time has elapsed, the defrosting process pauses automatically to indicate that the food should be turned over .	
6. Turn over the food and press the button « START / +30 SEC » to continue the defrosting process.	BUTTON « START / +30 SEC »
7. When the calculated defrosting time has elapsed, an acoustic signal sounds every 2 minutes and the display indicates « End ». Press the button « STOP / CANCEL » or open the door of the appliance to stop the acoustic signal.	DISPLAY « End »

4.6.2 Defrost by time

- ❖ You can set the defrosting time individually. An individual setting of the microwave power is **not** possible.
- ❖ The **maximum** defrosting time is 95 minutes.

1. Open the door and put the food to be defrosted into the appliance. Close the door.	
2. Press the button « WEIGHT / TIME DEFROST » twice .	BUTTON « WEIGHT / TIME DEFROST » PRESS 2x

<p>3. Set the desired defrosting time (max. 95 minutes) using the rotary knob « TIME / MENU ».</p>	<p>ROTARY KNOB « TIME / MENU »</p> 
<p>4. Press the button « START / +30 SEC » to start the defrosting programme.</p> <p>➤ Press the button « STOP / CANCEL » to cancel the setting.</p>	<p>BUTTON « START / +30 SEC » or « STOP / CANCEL »</p>
<p>5. When a certain period of time has elapsed, the defrosting process pauses automatically to indicate that the food should be turned over.</p>	
<p>6. Turn over the food and press the button « START / +30 SEC » to continue the defrosting process.</p>	<p>BUTTON « START / +30 SEC »</p>
<p>7. When the set defrosting time has elapsed, an acoustic signal sounds every 2 minutes and the display indicates « End ». Press the button « STOP / CANCEL » or open the door of the appliance to stop the acoustic signal.</p>	<p>DISPLAY « End »</p>

4.7 Multi-step operation

❖ You can set **max.** 2 programme steps.

i The defrosting programmes (weight / time), the function « QUICK START » and the Auto-Menu (automatic cooking programmes) cannot be set.



EXAMPLE:

STEP 1 = 80 % MICROWAVE POWER, 5 MINUTES COOKING TIME

STEP 2 = 60 % MICROWAVE POWER, 7 MINUTES COOKING TIME

1. Open the door and put the food into the appliance. Close the door.

<p>2. Press the button « POWER ». The display indicates a microwave power of 100 %.</p>	<p>BUTTON « POWER » Power = 100 %</p>
<p>3. Press the button « POWER » again to set the microwave power to 80 %.</p>	<p>BUTTON « POWER » Power = 80 %</p>


4. Set the cooking time to 5 minutes using the rotary knob « TIME / MENU »	ROTARY KNOB « TIME / MENU » 
5. Press the button « POWER » again to set the microwave power to 60 %.	BUTTON « POWER » Power = 60 %
6. Set the cooking time to 7 minutes using the rotary knob « TIME / MENU »	ROTARY KNOB « TIME / MENU » 
7. Press the button « START / +30 SEC » to start the cooking process. ➤ Press the button « STOP / CANCEL » to cancel the setting.	BUTTON « START / +30 SEC » or « STOP / CANCEL »
8. When the set cooking time has elapsed, an acoustic signal sounds every 2 minutes and the display indicates « End ». Press the button « STOP / CANCEL » or open the door of the appliance to stop the acoustic signal.	DISPLAY « End »


4.8 Auto-Menu (automatic cooking programmes)

- ❖ If you select one of the automatic cooking programmes, you do not need to set the power level and cooking time. But you have to set the kind of food as well as its weight or the number of portions / cups. The appliance configures the other settings (microwave power and cooking time) automatically.
- ❖ The appliance must be in **STANDBY MODE**. Select a desired automatic cooking programme (1 - 6) using the rotary knob; see chapter 4.8.1 AUTOMATIC COOKING PROGRAMMES 1 - 6.

EXAMPLE:
YOU WISH TO COOK 350 g OF FISH BY USING THE AUTO-MENU.

1. Open the door and put the food into the appliance. Close the door.

2. The appliance must be in STANDBY MODE . Select the automatic cooking programme for the cooking of fish: 4 .	ROTARY KNOB « TIME / MENU » 
3. Press the button « START / +30 SEC » to confirm the setting.	BUTTON « START / +30 SEC »

4. Set the weight of the fish using the rotary knob « TIME / MENU »: 350 g	<p style="text-align: center;">ROTARY KNOB « TIME / MENU »</p> 
5. Press the button « START / +30 SEC » to start the set cooking programme.	<p style="text-align: center;">BUTTON « START / +30 SEC »</p>
6. When the calculated cooking time has elapsed, an acoustic signal sounds every 2 minutes and the display indicates « End ». Press the button « STOP / CANCEL » or open the door of the appliance to stop the acoustic signal.	<p style="text-align: center;">DISPLAY « End »</p>

4.8.1 Automatic cooking programmes 1 - 6

- i** For milk / coffee and potatoes, the display indicates the number of portions / cups **instead** of the weight.
- i** The result of a cooking process using an automatic cooking programme depends on various factors: e.g. the quality, shape and size of food, your personal preferences as to how well done you want certain food, how you placed food inside the appliance, the cookware used, even voltage fluctuation in the power supply, etc. Adjust the cooking times if necessary.

MENU (AUTOMATIC COOKING PROGRAMME)	FOOD	WEIGHT PORTIONS / CUPS
1	MILK / COFFEE	1 - 3 cups (200 ml per cup)
2	POTATOES	1 - 2 portions 230 g per portion
3	REHEAT	200 g - 800 g
4	FISH	200g - 600 g
5	POPCORN	100 g
6	PIZZA	150 g - 450 g

4.9 Function: « Delayed Start »

❖ Use this function to set a delayed start of a cooking programme.



i The defrosting programmes (weight / time) and the function « Quick Start » cannot be set.

⚠ WARNING! The appliance **must not** leave unattended during cooking!

1. Open the door and put the food into the appliance. Close the door.

2. Set an individual **or** an automatic cooking programme.

➤ See chapter 4.4 HOW TO COOK FOOD or chapter 4.8 AUTO-MENU (AUTOMATIC COOKING PROGRAMMES).

3. Press the button « CLOCK / PRESET » once to activate the setting of the hours.	<p style="text-align: center;">TASTE « CLOCK / PRESET » PRESS 1x</p>
4. Set the hours of the desired time at which the cooking process should start using the rotary knob « TIME / MENU » (0 - 23 or 0 - 12 hours).	<p style="text-align: center;">ROTARY KNOB « TIME / MENU »</p> 
5. Press the button « CLOCK / PRESET » again to activate the setting of the minutes.	<p style="text-align: center;">TASTE « CLOCK / PRESET » PRESS AGAIN</p>
6. Set the minutes of the desired time at which the cooking process should start using the rotary knob « TIME / MENU » (0 - 59).	<p style="text-align: center;">ROTARY KNOB « TIME / MENU »</p> 
7. Press the button « CLOCK / PRESET » again to confirm the setting.	<p style="text-align: center;">TASTE « CLOCK / PRESET » PRESS AGAIN</p>
8. The cooking process starts at the <u>set</u> time.	
9. When the set cooking time has elapsed, an acoustic signal sounds every 2 minutes and the display indicates « End ». Press the button « STOP / CANCEL » or open the door of the appliance to stop the acoustic signal.	<p style="text-align: center;">DISPLAY « End »</p>

- i** If you press the button « CLOCK / PRESET » ONCE, the preset time is indicated. The display indicates the countdown time for 5 seconds. You can cancel the setting if you press the button « STOP / CANCEL » while the preset time is displayed.

EXAMPLE

- i** Please note that you can select a 12-hour or 24-hour display; s. chapter 4.3 SETTING OF THE CLOCK.
- ❖ It is **8:00 a.m.** You want to cook for **30 minutes at a microwave power of 60 %**. The cooking process should start at **1:00 p.m.** (24-hour display = 13:00).
 - ❖ To set the programme please follow the instructions given above.
 1. Set the microwave power to **60 %**.
 2. Set the cooking time to **30 minutes**.
 3. Set the **time** at which the cooking process **should start** to **1:00 pm** (24-hour display = 13:00).
 4. The cooking process starts at 1:00 p.m. (13:00).

4.10 Query function

- ❖ **DURING OPERATION:** Press the button « **POWER** » once. The current **microwave power** is indicated on the display.
- ❖ **DURING OPERATION:** Press the button « **CLOCK / PRESET** » once. The **current time** is indicated on the display.
- ❖ **DELAYED START:** Press the button « **CLOCK / PRESET** » once. The **preset time** is indicated on the display. The display indicates the countdown time for 5 seconds.

4.11 Key lock

- ❖ The appliance is equipped with an **automatic** KEY LOCK to protect it from operation by children or unintentional operation.

AUTOMATIC ACTIVATION OF THE KEY LOCK

1. If the appliance is in STANDBY MODE, the door of the appliance is closed and you **do not** make any settings **within one minute**, the key lock is activated automatically.

2. An acoustic signal sounds and the operational status indicator of the key lock goes on.
3. The key lock is activated: the operating buttons and the rotary knob are locked.

HOW TO DEACTIVATE THE KEY LOCK


1. To deactivate the key lock, open the door of the appliance using the push-button.
2. The operational status indicator of the key lock goes off.
3. The key lock is deactivated: the operating buttons and the rotary knob are released.

5. Microwave cooking

5.1 Basics of microwave cooking

1. Arrange your food carefully. Place thick pieces at the outer areas of your arrangement.
2. Consider the cooking times. Choose the shortest time available. If needed, add some more cooking time later. Any food, which is cooked too long in a microwave, can begin to fume or catch fire.
3. Cover food while it is cooking. Covering avoids splashes and enhances an even cooking procedure.
4. Turn over your food once while cooking it. Food like chicken or hamburgers will then cook faster. Larger pieces like roasts must be turned over at least once.
5. Rearrange food like meat-balls in the middle of the cooking time from the outer areas to the inner ones (and inversely) and also turn them over.
6. If you use microwave-safe plastic wrap, it must not contact the food as the wrap may melt.
7. Some microwave-safe plastic cookware might not be suitable for cooking food with a high content of fat and sugar. Moreover, the preheating time specified in the dish instruction manual must not be exceeded.

5.2 Suitable materials for microwave cooking

1. Use microwave-safe cookware made of heat-resistant ceramic, glass or plastic only.
2. Do not use metal-made cookware or other metal-made items or plates with metal-made ornaments. Microwave radiation cannot penetrate metal.
3.  **WARNING!** Metal can generate sparks. RISK OF FIRE.

MATERIAL	REMARKS
Aluminium foil	Only suitable to protect small parts of the food. You can cover the thin parts of meat or poultry using small parts of aluminium foil as an overcooking-protection. When the parts of the aluminium foil are too close to the walls of the appliance, sparking can occur. The aluminium foil must be at least 2.5 cm away from the walls of the appliance.
Browning dishes	Observe the information given by the relevant manufacturer. The bottom of the browning dish must be at least 5 mm above the turntable. Improper use can break the turntable.
Tableware	Use microwave-safe tableware only. Observe the information given by the relevant manufacturer. Do not use cracked or chipped tableware.
Glass jars	Always remove the lid. Heat-up the food until it is just warm. Most glass jars are not heat-resistant and can break.
Glass tableware	Use heat-resistant glass tableware only. The glass tableware must not contain any metal components. Do not use cracked or chipped glass tableware.
Oven cooking bags	Observe the information given by the relevant manufacturer. Do not close using metal ties. make small openings to allow steam to escape.
Paper plates / cups	Only suitable for short-time cooking or reheating! Do not leave the appliance unattended while it is operating.
Paper towel	Only suitable for short-time cooking or reheating! Do not leave the appliance unattended while it is operating.
Parchment paper	Use as a cover to prevent splattering or as a cover for steaming.
Plastic	Only use microwave-safe plastic. Observe the information given by the relevant manufacturer. The plastic must be labelled "Microwave-safe". Some plastic containers can melt when the food they contain becomes hot. Boiling bags and tightly closed plastic bags must be equipped with small openings, pierced or vented as described on their packaging.
Plastic wrap	Only use microwave-safe plastic wrap. You can use plastic wrap to cover the food so moisture is retained. The plastic wrap must not touch the food!


Thermometer	Only use microwave-safe thermometers.
Wax paper	You can use wax paper as a cover to protect the appliance from splatters or to retain moisture.

5.3 Unsuitable materials for microwave cooking

MATERIAL	REMARKS
Aluminium trays	Aluminium trays can cause sparking. Transfer the food into a microwave-safe container.
Food carton with metal handle etc.	Food cartons with metal handle etc. can cause sparking. Transfer the food into a microwave-safe container.
Metal-made or metal-trimmed items	Metal shields the food from the microwave energy. Metal components can cause sparking!
Paper bags	Paper bags can catch fire in the appliance. RISK OF FIRE!
Plastic foam	Plastic foam can melt when exposed to high temperatures and/or contaminate the food.
Wood	Wood used in a microwave appliance can dry and/or can get cracks. Wood can catch fire in the appliance. RISK OF FIRE!

6. Environmental protection

6.1 Environmental protection: disposal

- ❖ Appliances bearing this symbol «  » must not be disposed of together with household waste throughout the EU. To prevent potential damage to the environment or human health from uncontrolled waste disposal and to promote the sustainable reuse of material resources, responsibly supply the appliance to a recycling centre.

7. Cleaning and maintenance

⚠ WARNING! Disconnect the appliance from the mains and let it cool down **completely** before you clean or maintain it. **RISK OF ELECTRIC SHOCK!**

1. Keep the inside of your appliance clean. When food splatters or spilled liquids are on the walls of your appliance, clean it with a damp cloth. Mild detergents may be used if the appliance has become very dirty. Avoid the use of sprays and other harsh cleaners as they may stain, streak or dull the door-surface.
2. Clean the outside with a damp cloth. Water should not run into the ventilation-openings to prevent damage to the operating parts inside the appliance.
3. Wipe both sides of the door and the window, the door seals and adjacent parts frequently using a damp cloth to remove any spills or splatters. Do not use abrasive cleaners.
4. The control panel should not become wet. Clean it with a soft and damp cloth. When cleaning the control panel, leave the door open so the appliance cannot be switched on accidentally.
5. If steam accumulates inside or around the outside of the door, wipe it with a soft cloth. This may occur when the appliance runs under high-humidity-conditions. It is a normal occurrence.
6. It is sometimes necessary to remove the turntable and/or rotating ring for cleaning. Wash the turntable/ring in warm soapy water, then rinse and dry thoroughly. When having removed the rotating ring from the appliance, you must reinstall it in its proper position.
7. Remove odours from your appliance by combining a cup of water with the juice and the skin of one lemon in a deep microwave-suitable bowl. Microwave it for 5 minutes. Wipe thoroughly and dry with a soft cloth.
8. Clean the appliance regularly and remove all residuals of food. Not keeping the appliance in a clean condition could lead to deterioration of the surface. This will affect the life-time of your appliance and may result in a hazardous situation.

⚠ WARNING! If it is necessary to remove the internal light¹¹ of the appliance, please contact the shop you purchased the appliance at.

¹¹ Equipment depending on model.

8. Troubleshooting

NORMAL OPERATING CONDITIONS	
Interference to radio or television reception	Radio and TV reception can be interfered while the appliance is operating, similar to interferences of other electric appliances such as mixers, vacuum cleaners, electric fans etc.
Dim oven light	The oven light may become dim while the appliance is operating in lower power cooking.
Steam accumulation on door/hot air escapes from the air vents	During cooking, steam escapes from the food. Most of the steam is discharged via the ventilation openings. Nevertheless, some steam can accumulate at the cooler parts of the appliance, e.g. the door.
The appliance was accidentally-started without load (food).	⚠ WARNING! Never operate the appliance when it is empty.

MALFUNCTION	
POSSIBLE CAUSE(S)	POSSIBLE MEASURE(S)
THE APPLIANCE CANNOT BE STARTED.	
<ol style="list-style-type: none"> The power cord is not plugged in properly. Blown fuse in household fuse box. Socket malfunction. 	<ol style="list-style-type: none"> Unplug. Plug in again after 10 seconds. Check household fuse box. Check the socket using another electric appliance.
THE APPLIANCE DOES NOT HEAT.	
<ol style="list-style-type: none"> The door of the appliance is not closed properly. 	<ol style="list-style-type: none"> Close the door of the appliance properly.
THE TURNTABLE GENERATES UNUSUAL NOISE.	
<ol style="list-style-type: none"> The rotating ring or the bottom of the appliance inside is contaminated. 	<ol style="list-style-type: none"> Clean the relevant parts (look also chapter CLEANING AND MAINTENANCE).

i If the appliance shows a malfunction not noted on the schedule above or if you have checked all items on the above schedule but the problem still exists, please contact the shop you purchased the appliance at.

9. Technical data

Type	Built-in microwave oven
Case front	black glass
Volume cooking chamber	20 l
Voltage / frequency	230-240V AC / 50 Hz
Max. power / microwave	800 W
Power levels microwave	6
Automatic programmes	6
Defrosting programme	✓
Opening of the door	push button
LED display	✓
Acoustic end signal	✓
Key lock	✓
Timer	digital / max. 95 minutes
Turntable	✓ / 245 mm
Length of power cord in cm	100
Dimensions without frame H*W*D	34.2*45.7*36.0 cm
Dimensions with frame H*W*D	39.0*59.5*36.0 cm
Dimensions installation recess H*W*D	36.5*56.0*35.0 cm
Weight net / gross in kg	13.70 / 16.20

❖ Technical modifications reserved.

10. Waste management

1. While unpacking, the packaging materials (polythene bags, polystyrene pieces, etc.) should be kept away from children and pets. **CHOKING HAZARD! RISK OF INJURY!**
2. Old and unused appliances must be sent for disposal to the responsible recycling centre. Never expose to open flames.
3. Before you dispose of an old appliance, **render it inoperative**. Unplug the appliance and cut off the entire power cord. Dispose of the power cord and the plug immediately.
4. Dispose of any paper and cardboard into the corresponding containers.
5. Dispose of any plastics into the corresponding containers.
6. If suitable containers are not available at your residential area, dispose of these materials at a suitable municipal collection point for waste-recycling.
7. Receive more detailed information from your retailer or your municipal facilities.



Materials marked with this symbol are recyclable.



Please contact your local authorities to receive further information.

11. Guarantee conditions

This appliance includes a 24-month guarantee **for the consumer** given by the manufacturer, dated from the day of purchase, referring to its flawless material-components and its faultless fabrication. The consumer is accredited with both the dues of the guarantee given by the manufacturer and the vendor's guarantees. These are not restricted to the manufacturer's guarantee. Any guarantee claim has to be made **immediately after the detection and within 24 months** after the delivery to the first ultimate vendee. The guarantee claim has to be verified by the vendee by submitting a proof of purchase including the date of purchase and/or the date of delivery. The guarantee does not establish any entitlement to withdraw from the purchase contract or for a price reduction. Replaced components or exchanged appliances demise to us as our property.

The guarantee claim does not cover:

1. fragile components as plastic, glass or bulbs;
2. minor modifications of the PKM-products concerning their authorised condition if they do not influence the utility value of the product;
3. damage caused by handling errors or false operation;
4. damage caused by aggressive environmental conditions, chemicals, detergents;
5. damage caused by non-professional installation and haulage;
6. damage caused by non common household use;
7. damages which have been caused outside the appliance by a PKM-product unless a liability is forced by legal regulations.

The validity of the guarantee will be terminated if:

1. the prescriptions of the installation and operation of the appliance are not observed.
2. the appliance is repaired by a non-professional.
3. the appliance is damaged by the vendor, the installer or a third party.
4. the installation or the start-up is performed inappropriately.
5. the maintenance is inadequately or incorrectly performed.
6. the appliance is not used for its intended purpose.
7. the appliance is damaged by force majeure or natural disasters, including, but with not being limited to fires or explosions.

The guarantee claims neither extend the guarantee period nor initiate a new guarantee period. The geographical scope of the guarantee is limited with respect to appliances, which are purchased and used in Germany, Austria, Belgium, Luxembourg and the Netherlands.

PKM

August 2014

SERVICE INFORMATION



**Wenden Sie sich bitte an das Geschäft,
in dem Sie das Gerät erworben haben.**

**Please contact the shop
you purchased the appliance at.**

Änderungen vorbehalten	Subject to alterations
STAND	UPDATED
31.03.2020	03/31/2020

