

---

TECHNOLOGIE FÜR DEN HAUSHALT



TECHNOLOGY FOR DOMESTIC USE

---



**Bedienungsanleitung**



**Instruction Manual**



**Mode d'emploi**



**Gebruiksaanwijzing**

**EINBAUKÜHLSCHRANK**

**BUILT-IN FRIDGE**

**RÉFRIGÉRATEUR INTÉGRÉ**

**INGEBOUWDE KOELKAST**

**KS 120.4 A++EB**



Deutsch	Seite	2
English	Page	33
Français	Page	63
Nederlands	Pagina	93

Sehr geehrter Kunde! Sehr geehrte Kundin! Wir möchten Ihnen herzlich danken, dass Sie sich zum Erwerb eines Produkts aus unserem reichhaltigen Angebot entschieden haben. Lesen Sie die gesamte Bedienungsanleitung, bevor Sie das Gerät zum ersten Mal benutzen. Verwahren Sie diese Bedienungsanleitung zur zukünftigen Verwendung an einem sicheren Ort. Falls Sie das Gerät weitergeben, müssen Sie diese Bedienungsanleitung ebenfalls mit übergeben.

## Inhalt

---

1. Sicherheitshinweise.....	4
1.1 Signalwörter.....	5
1.2 Sicherheitsanweisungen.....	5
2. Klimaklassen.....	9
3. Installation .....	9
3.1 Wahl des Standorts .....	9
3.2 Einbau.....	10
3.3 Wechsel des Türanschlags.....	15
4. Bedienung.....	16
4.1 Temperaturregelung .....	16
4.2 Betriebsparameter.....	17
4.3 Hilfreiche Tipps / Energie sparen.....	17
4.3.1 Bedeutung der *-Kennzeichnung von Gefrierbereichen .....	18
4.3.2 Lagerung von Lebensmitteln.....	20
5. Reinigung und Pflege .....	25
5.1 Abtauen.....	26
5.2 Austausch des Leuchtmittels .....	26
6. Problembehandlung.....	27
7. Außerbetriebnahme.....	29
8. Technische Daten .....	30
9. Entsorgung.....	31
10. Garantiebedingungen.....	32



Entsorgen Sie dieses Gerät nicht zusammen mit ihrem Hausmüll. Das Gerät darf nur über eine Sammelstelle für wiederverwendbare elektrische und elektronische Geräte entsorgt werden. Entfernen Sie nicht die Symbole / Aufkleber am Gerät.

- i** Die in dieser Bedienungsanleitung enthaltenen Abbildungen können in einigen Details von dem tatsächlichen Design Ihres Gerätes abweichen. Folgen Sie in einem solchen Fall dennoch den beschriebenen Sachverhalten. Lieferung ohne Inhalt.
- i** Der Hersteller behält sich das Recht vor, solche Änderungen vorzunehmen, die keinen Einfluss auf die Funktionsweise des Gerätes haben.
- i** Entsorgen Sie das Verpackungsmaterial entsprechend den örtlichen Vorschriften Ihres Wohnorts.
- i** Das von Ihnen gekaufte Gerät wurde möglicherweise inzwischen verbessert und weist somit vielleicht Unterschiede zur Bedienungsanleitung auf. Dennoch sind die Funktionen und Betriebsbedingungen identisch, sodass Sie die Bedienungsanleitung im vollen Umfang nutzen können.
- i** Technische Änderungen bzw. Druckfehler bleiben vorbehalten.

#### **EG - KONFORMITÄTSERKLÄRUNG**

- ★ Die in dieser Bedienungsanleitung beschriebenen Produkte entsprechen sämtlichen harmonisierten Anforderungen.
- ★ Die relevanten Unterlagen können durch die zuständigen Behörden über den Produktverkäufer angefordert werden.

**DIESE BEDIENUNGSANLEITUNG MUSS FÜR JEDE PERSON, WELCHE DAS GERÄT BETREIBT, STETS ZUGÄNGLICH SEIN; VERGEWISSERN SIE SICH, DASS DIE BEDIENUNGSANLEITUNG VOR DEM BETRIEB DES GERÄTES GELESEN UND VERSTANDEN WURDE.**

# 1. Sicherheitshinweise

---

## LESEN SIE VOR DER ERSTEN BENUTZUNG DES GERÄTES DIE GESAMTEN SICHERHEITSHINWEISE UND SICHERHEITSANWEISUNGEN GRÜNDLICH DURCH.

Die darin enthaltenen Informationen dienen dem Schutz Ihrer Gesundheit. Die Nichtbeachtung der Sicherheitshinweise kann zu schweren Beeinträchtigungen Ihrer Gesundheit und im schlimmsten Fall zum Tod führen.

- i** Bewahren Sie diese Bedienungsanleitung so auf, dass sie bei Bedarf jederzeit griffbereit ist. Befolgen Sie sorgfältig alle Hinweise, um Unfälle oder eine Beschädigung des Gerätes zu vermeiden.
- i** Prüfen Sie auf jeden Fall auch das technische Umfeld des Gerätes! Sind alle Kabel oder Leitungen, die zu ihrem Gerät führen, in Ordnung? Oder sind sie veraltet und halten der Geräteleistung nicht mehr Stand? Daher muss durch **eine qualifizierte Fachkraft (Elektrotechniker/-in)** eine Überprüfung bereits vorhandener wie auch neuer Anschlüsse erfolgen. Sämtliche Arbeiten, die zum Anschluss des Gerätes an die Stromversorgung notwendig sind, dürfen nur von **einer qualifizierten Fachkraft (Elektrotechniker/-in)** durchgeführt werden.
- i** Das Gerät ist ausschließlich zur privaten Nutzung bestimmt.
- i** Das Gerät ist ausschließlich zum Kühlen von Lebensmitteln in einem Privathaushalt bestimmt.
- i** Das Gerät ist ausschließlich zum Betrieb innerhalb geschlossener Räume bestimmt.
- i** Dieses Gerät darf nicht für gewerbliche Zwecke, beim Camping und in öffentlichen Verkehrsmitteln betrieben werden.
- i** Betreiben Sie das Gerät ausschließlich im Sinne seiner bestimmungsgemäßen Verwendung.
- i** Erlauben Sie niemandem, der mit der Bedienungsanleitung nicht vertraut ist, das Gerät zu benutzen.
- i** Dieses Gerät kann von **Kindern** ab 8 Jahren und darüber sowie von Personen mit verringerten physischen, sensorischen oder mentalen Fähigkeiten oder Mangel an Erfahrung und Wissen benutzt werden, wenn sie beaufsichtigt oder bezüglich des sicheren Gebrauchs des Gerätes unterwiesen wurden und die daraus resultierenden Gefahren verstehen. Kinder zwischen 3 und 8 Jahren dürfen Kühlgeräte be- und entladen. **Kinder** dürfen nicht mit dem Gerät spielen. Reinigung und **Benutzer-Wartung** dürfen nicht von **Kindern** ohne Beaufsichtigung durchgeführt werden.

## 1.1 Signalwörter

**⚠ GEFAHR!** verweist auf eine Gefahrensituation, die, wenn sie nicht abgewendet wird, eine unmittelbare Gefährdung für Leben und Gesundheit zur Folge hat.

**⚠ VORSICHT!** verweist auf eine Gefahrensituation, die, wenn sie nicht abgewendet wird, zu mittelschweren oder kleineren Verletzungen führen kann.

**⚠ WARNUNG!** verweist auf eine Gefahrensituation, die, wenn sie nicht abgewendet wird, eine mögliche bevorstehende Gefährdung für Leben und Gesundheit zur Folge hat.

**HINWEIS!** verweist auf eine Gefahrensituation, die, wenn sie nicht abgewendet wird, eine mögliche Beschädigung des Gerätes zur Folge hat.

## 1.2 Sicherheitsanweisungen

### **⚠ GEFAHR!**

#### **Zur Verringerung der Stromschlaggefahr.**

1. Eine Nichtbeachtung der Anweisungen in dieser Bedienungsanleitung gefährdet das Leben und die Gesundheit des Gerätebetreibers und/oder kann das Gerät beschädigen.
2. Schließen Sie das Gerät **keinesfalls** an die Stromversorgung an, wenn das Gerät, das Netzkabel oder der Netzstecker sichtbare Beschädigungen aufweisen.
3. Versuchen Sie niemals selbst, das Gerät zu reparieren. Falls Ihr Gerät nicht ordnungsgemäß funktioniert, kontaktieren Sie das Geschäft, in dem Sie das Gerät erworben haben. Lassen Sie nur Original-Ersatzteile einbauen.
4. Wenn das Netzanschlusskabel beschädigt ist, darf es ausschließlich vom Hersteller oder einem vom Hersteller autorisierten Kundendienst oder einer qualifizierten Fachkraft (Elektrotechniker/-in) ausgetauscht werden.
5. Benutzen Sie zum Ziehen des Netzsteckers **niemals** das Netzanschlusskabel. Ziehen Sie immer am Netzstecker selbst, um das Gerät von der Stromversorgung zu trennen. **STROMSCHLAGEFAHR!**
6. Berühren Sie den Netzanschlussstecker, den Netzschalter oder andere elektrische Komponenten **niemals** mit nassen oder feuchten Händen. **STROMSCHLAGEFAHR!**

## **WARNUNG!**

### **Zur Verringerung der Verbrennungsgefahr, Stromschlaggefahr, Feuergefahr oder von Personenschäden.**

1. Ihr Gerät wird mit dem umweltfreundlichen Kältemittel R600a betrieben. **Das Kältemittel R600a ist brennbar.** Deshalb ist es **unbedingt** erforderlich, dass keine Systemteile des Kühlkreislaufs während des Betriebs oder Transports des Gerätes beschädigt werden.
2. Sollte ein Systemteil Beschädigungen aufweisen, darf sich das Gerät **auf keinen Fall** in der Nähe von Feuer, offenem Licht und Funkenbildungen befinden. Nehmen Sie in einem solchen Fall sofort Kontakt zu Ihrem Kundendienst auf.
3. **Falls es in Ihrer Wohnung zum Austritt eines brennbaren Gases kommen sollte:**
  - a) Öffnen Sie alle Fenster zur Belüftung.
  - b) Ziehen Sie **nicht** den Stecker aus der Steckdose und benutzen Sie **nicht** die Bedienelemente des Gerätes.
  - c) Berühren Sie **nicht** das Gerät, bis sämtliches Gas abgezogen ist.
  - d) Bei Missachtung dieser Anweisungen können Funken entstehen, die das Gas entflammen.
4. Halten Sie alle Teile des Gerätes fern von Feuer und sonstigen Zündquellen, wenn Sie das Gerät entsorgen oder außer Betrieb nehmen.
5. **EXPLOSIONSGEFAHR!** Lagern Sie keine explosiven Stoffe oder Sprühdosen mit brennbaren Treibmitteln in dem Gerät, da ansonsten zündfähige Gemische zur Explosion gebracht werden können.
6. Achten Sie beim Entpacken unbedingt darauf, dass die Bestandteile der Verpackung (Polyäthylentüten, Polystyrenstücke) nicht in die Reichweite von Kindern gelangen. **ERSTICKUNGSGEFAHR.**
7. Schließen Sie das Gerät nicht an die Stromversorgung an, bevor Sie alle Verpackungsbestandteile und Transportsicherungen vollständig entfernt haben.
8. Betreiben Sie das Gerät nur mit 220~240V/50Hz/AC. Alle Netzanschlussleitungen, die Beschädigungen aufweisen, müssen von einer qualifizierten Fachkraft (Elektrotechniker/-in) ausgewechselt werden. Verwenden Sie zum Anschluss des Gerätes an die Stromversorgung keine Steckdosenleisten, Mehrfachsteckdosen oder Verlängerungskabel..
9. Sie benötigen eine dem Netzstecker entsprechende ordnungsgemäß geerdete und ausschließlich dem Gerät zugewiesene Sicherheitssteckdose. Anderenfalls kann es zu

- gefährlichen Unfällen oder einer Beschädigung des Gerätes kommen. Das Gerät muss ordnungsgemäß geerdet sein.
10. Achten Sie darauf, dass sich das Netzanschlusskabel nicht unter dem Gerät befindet oder durch das Bewegen des Gerätes beschädigt wird.
  11. Die technischen Daten Ihrer elektrischen Versorgung müssen den auf dem Typenschild angegebenen Werten entsprechen.
  12. Ihr Hausstrom muss mit einem Sicherungsautomaten zur Notabschaltung des Gerätes ausgestattet sein.
  13. Nehmen Sie keine Veränderungen an dem Gerät vor.
  14. Schalten Sie vor dem Aufbau und Anschluss des Gerätes unbedingt den Strom ab. **GEFAHR EINES TÖDLICHEN STROMSCHLAGS!**
  15. Trennen Sie das Gerät vor allen Wartungs- und Reinigungsarbeiten von der Stromversorgung.
  16. Benutzen Sie keine elektrischen Geräte im Inneren des Gerätes, es sei denn, diese werden vom Hersteller Ihres Kühlgerätes empfohlen.
  17. Stellen Sie keine Wärme abstrahlenden elektrischen Geräte auf Ihr Gerät.
  18. Stellen Sie das Gerät nicht an einem Ort auf, an dem es mit Wasser / Regen in Kontakt kommt, damit die Isolierungen der Elektrik keinen Schaden nehmen.
  19. Stellen Sie keinen Wasserkocher und keine Vasen auf das Gerät. Die Isolierung der Elektrik Ihres Gerätes kann ansonsten durch verschüttetes oder überkochendes Wasser nachhaltig beschädigt werden.
  20. Benutzen Sie kein Dampfreinigungsgerät, um Ihr Gerät abzutauen oder zu reinigen. Der Dampf kann in Kontakt mit elektrischen Teilen kommen und so einen Kurzschluss auslösen. **STROMSCHLAGEGEFAHR!**
  21. Benutzen Sie niemals mechanische Gegenstände, ein Messer oder andere scharfe Gegenstände, um Eisablagerungen zu entfernen. Durch dadurch resultierende Beschädigungen des Innenraums droht **STROMSCHLAGEGEFAHR!**
  22. Kinder dürfen niemals mit dem Gerät spielen.
  23. **Achten Sie auch bei einer zeitweiligen Außerbetriebnahme des Gerätes darauf, dass keine Kinder in das Innere des Gerätes gelangen können.** Beachten Sie die dafür relevanten Sicherheitshinweise 1. und 4. unter AUßERBETRIEBNAHME, endgültige.
  24. Beachten Sie **unbedingt** die Anweisungen im Kapitel INSTALLATION.

## ⚠ VORSICHT!

1. Stellen oder legen Sie **niemals kohlenensäurehaltige Getränke** in die Niedrigtemperatur-Bereiche des Gerätes (Gefrierteil / Gefrierfach), da diese dort explodieren können.
2. An der Rückseite des Gerätes befinden sich der Kondensator und der Kompressor. Diese Bestandteile können während der normalen Benutzung des Gerätes eine hohe Temperatur erreichen. Schließen Sie das Gerät entsprechend der in dieser Bedienungsanleitung aufgeführten Anweisungen an. Eine unzureichende Belüftung beeinträchtigt den ordnungsgemäßen Betrieb des Gerätes und beschädigt das Gerät. Decken Sie die Ventilationsöffnungen niemals ab.
3. Berühren Sie die stark gekühlten Oberflächen des Gerätes nicht mit nassen oder feuchten Händen, da ansonsten Ihre Haut an den Oberflächen festkleben kann.

## HINWEIS!

1. Wenn Sie das Gerät bewegen, halten Sie es immer am unteren Ende fest und heben Sie es vorsichtig an. Halten Sie das Gerät dabei aufrecht.
2. Kippen Sie das Gerät nicht über einen Winkel von 45° hinaus.
3. Falls das Gerät in einer horizontalen Position transportiert wird, kann Öl aus dem Kompressor in den Kühlkreislauf gelangen.
4. Lassen Sie das Gerät für mindestens **4-6 Stunden** aufrecht stehen, bevor Sie es an die Stromversorgung anschließen, damit das Öl in den Kompressor zurückfließen kann.
5. Benutzen Sie niemals die Tür selbst zum Transport des Gerätes, da Sie dadurch die Scharniere beschädigen.
6. Das Gerät muss von mindestens **zwei Personen** transportiert und angeschlossen werden.
7. Merken Sie sich die Positionen aller Teile des Gerätes, wenn Sie es auspacken, für den Fall, es noch einmal einpacken und transportieren zu müssen.
8. Benutzen Sie das Gerät nicht, bevor alle dazugehörigen Teile sich ordnungsgemäß an ihren dafür vorgesehenen Stellen befinden.
9. Benutzen Sie den Boden, die Schubladen, die Türen etc. des Gerätes niemals als Standfläche oder Stütze.
10. Stellen oder legen Sie keine heißen Flüssigkeiten und heißen Lebensmittel in das Gerät.
11. Die Belüftungsöffnungen des Gerätes oder dessen Einbauvorrichtung (falls Ihr Gerät für einen Einbau geeignet ist) müssen immer frei und unbedeckt sein.



12. Das Typenschild darf **niemals** unleserlich gemacht oder gar entfernt werden! **Falls das Typenschild unleserlich gemacht oder entfernt wurde, entfällt jeglicher Garantieanspruch!**

LESEN SIE DIESE ANLEITUNG GRÜNDLICH DURCH UND  
BEWAHREN SIE DIESE SICHER AUF.

★ Bei Nichtbeachtung dieser Anweisungen wird keinerlei Haftung für Personen- oder Materialschäden übernommen.

## 2. Klimaklassen

---

Welcher Klimaklasse Ihr Gerät unterliegt, entnehmen Sie bitte dem Kapitel TECHNISCHE DATEN. Die Angaben dort gewähren einen zuverlässigen Betrieb Ihres Gerätes entsprechend der Angaben der folgenden Tabelle.

KLIMAKLASSE	UMGEBUNGSTEMPERATUR	
SN	+10 <sup>0</sup> →+32 <sup>0</sup> C	z.B. ungeheizter Keller
N	+16 <sup>0</sup> →+32 <sup>0</sup> C	Wohntemperaturbereich
ST	+16 <sup>0</sup> →+38 <sup>0</sup> C	Wohntemperaturbereich
T	+16 <sup>0</sup> →+43 <sup>0</sup> C	Wohntemperaturbereich

## 3. Installation

---

### 3.1 Wahl des Standorts

1. Packen Sie das Gerät vorsichtig aus. Beachten Sie **unbedingt** die Hinweise zur Entsorgung des Gerätes im Kapitel ENTSORGUNG.
2. Das Zubehör Ihres Gerätes ist möglicherweise gegen Beschädigungen durch den Transport gesichert (Klebebänder etc.). Entfernen Sie solche Klebebänder äußerst vorsichtig. Entfernen Sie mögliche Rückstände der Klebebänder nur mit einem feuchten Tuch und etwas handwarmem Wasser sowie einem milden Reinigungsmittel (s.a. Kapitel REINIGUNG UND PFLEGE). Entfernen Sie keinesfalls irgendwelche Bestandteile der Rückwand des Gerätes!
3. Bauen Sie das Gerät an einer geeigneten Stelle mit einem angemessenen Abstand

zu extremen Hitze- oder Kältequellen auf.

- Überprüfen Sie vor dem Anschluss des Gerätes, ob das Netzanschlusskabel oder das Gerät selbst keine Beschädigungen aufweisen.
- Wählen Sie für den Aufbau einen trockenen und gut belüfteten Raum.
- Schützen Sie das Gerät vor direkter Sonneneinstrahlung.
- Die Türen müssen sich komplett und ungehindert öffnen lassen.
- Stellen Sie das Gerät auf einem geraden, trockenen und festen Untergrund auf. Kontrollieren Sie mit einer Wasserwaage den ordnungsgemäßen Aufbau.
- Das Gerät muss ordnungsgemäß mit der Stromversorgung verbunden sein.
- Das Typenschild befindet sich im Gerät oder außen an der Rückwand.

### 3.2 Einbau

- Es gibt, abhängig vom Lieferumfang, zwei Möglichkeiten für den Einbau. Gehen Sie entsprechend der Art Ihres Befestigungszubehörs entweder nach Möglichkeit **A** oder **B** vor.
- Die Abmessungen ihres Gerätes finden Sie im Kapitel TECHNISCHE DATEN.

**⚠ WARNUNG!** Schalten Sie das Gerät vor dem Einbau aus und ziehen Sie den Netzstecker aus der Steckdose. **STROMSCHLAGGEFAHR!**

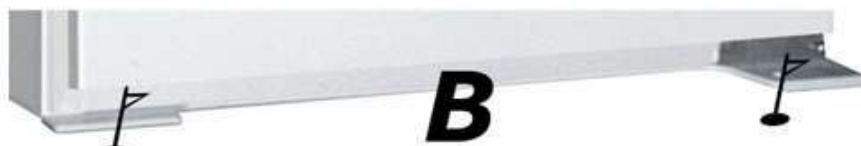
**⚠ VORSICHT!** Führen Sie den Einbau mit mindestens zwei Personen durch, weil Sie ansonsten das Gerät beschädigen oder der Person, die an dem Gerät arbeitet, Schaden zufügen. Kippen Sie das Gerät nicht über einen Winkel von 45° hinaus.

#### EINBAU A

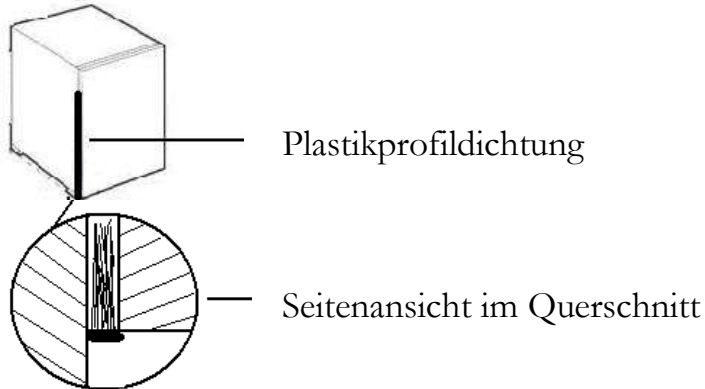
- Schieben Sie das Gerät behutsam in die Einbaunische und prüfen Sie, ob das Gerät sicher und ordnungsgemäß ausgerichtet in der Nische steht.
- Anschließend fixieren Sie das Gerät mittels der Montage der 4 Holzschrauben an den in der folgenden Zeichnung aufgeführten Befestigungspunkten.



- 🚩 Befestigungspunkte zum Fixieren des Gerätes durch die bereits fertig montierten Bauteile A+B und den mitgelieferten Holzschrauben in der Einbaunische.



- Der nach dem Einbau entstandene Zwischenraum zwischen Einbau-Nische und Gerät wird durch Einstecken der im Lieferumfang enthaltenen Plastikprofildichtung ausgeglichen.



**UM DIE SCHLEPPVORRICHTUNG ZUM ÖFFNEN BZW. SCHLIEßEN DER TÜR ZU MONTIEREN, GEHEN SIE BITTE SCHRITTWEISE WIE FOLGT VOR:**

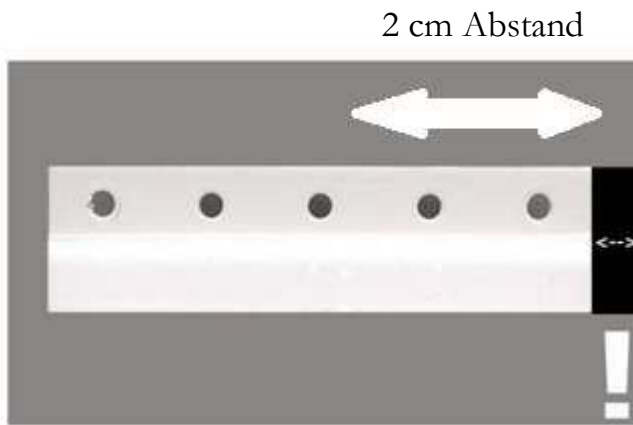
- Befestigen Sie die zwei kleinen Scharniere mit den im Lieferumfang enthaltenen Schrauben. Je nach Türanschlag entscheiden Sie sich bitte für eine Links- bzw. Rechtsmontage.



- Montieren Sie nun das lange Scharnier an der Innenseite der Möbeltüre. Nehmen Sie wie in der folgenden Zeichnung aufgeführt das richtige Maß, indem Sie die Scharniere aufeinander stecken.



3. Bei der anschließenden Ausrichtung achten Sie bitte darauf, dass die Außenseite des langen Scharniers ca. 2 cm Abstand zur Außenseite der Möbeltüre aufweist. Fixieren Sie nun das Scharnier mit den beigegeführten Schrauben.

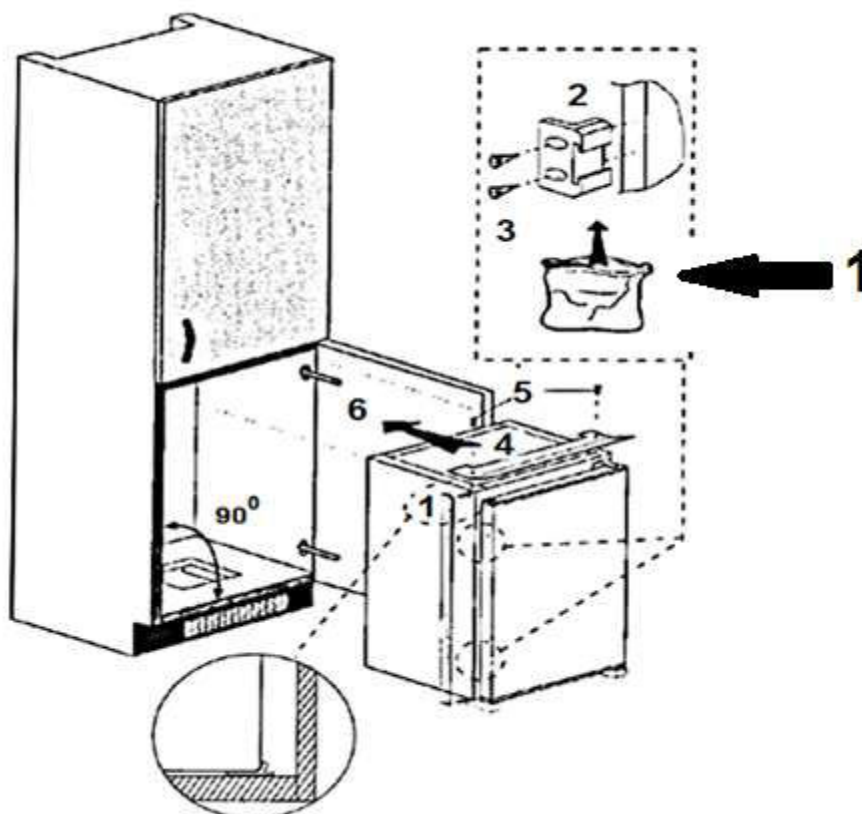


Schwarzer Balken stellt 2 cm Abstand dar.

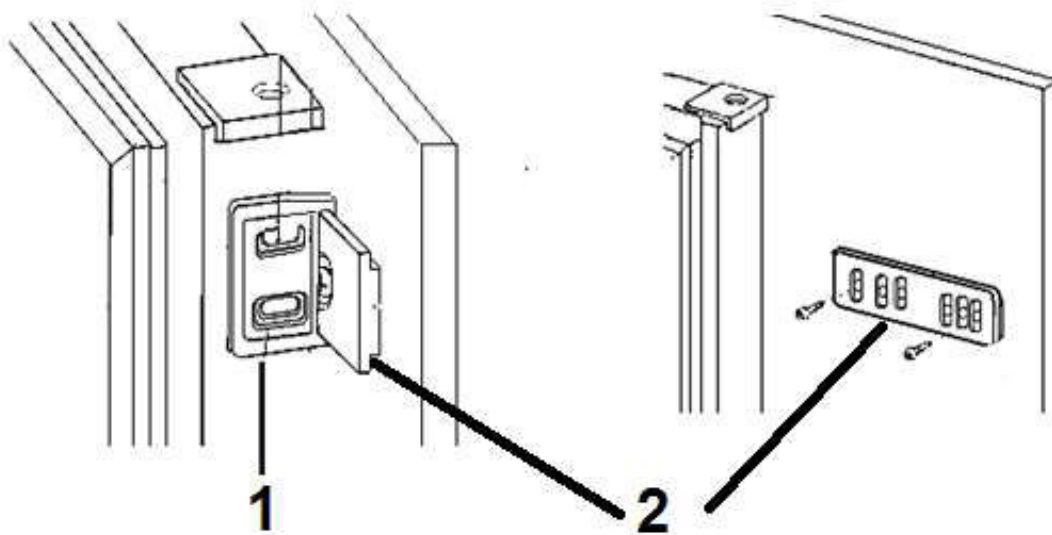
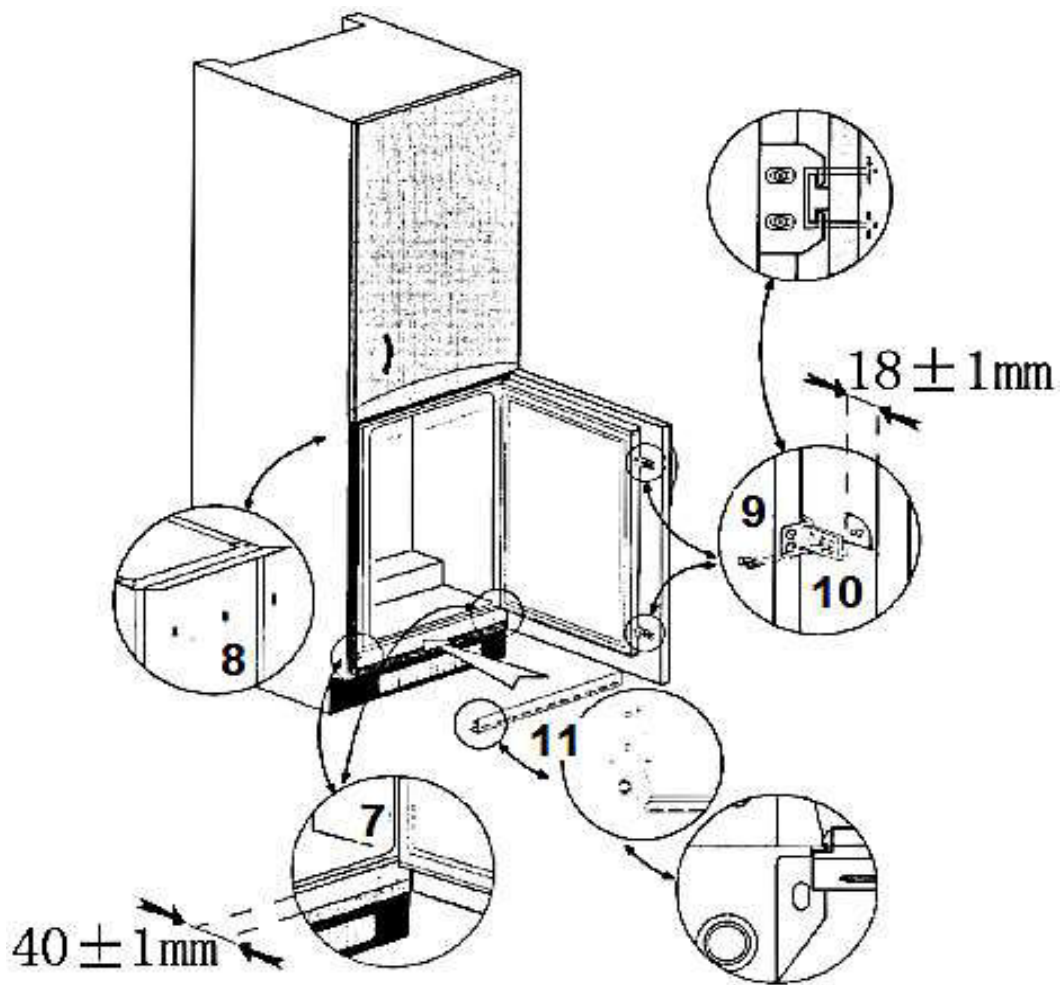


Sie können das lange Scharnier am besten anbringen und ausrichten sowie mit dem kurzen Scharnier verbinden, wenn Sie beide Türen weit geöffnet haben!

## EINBAU B



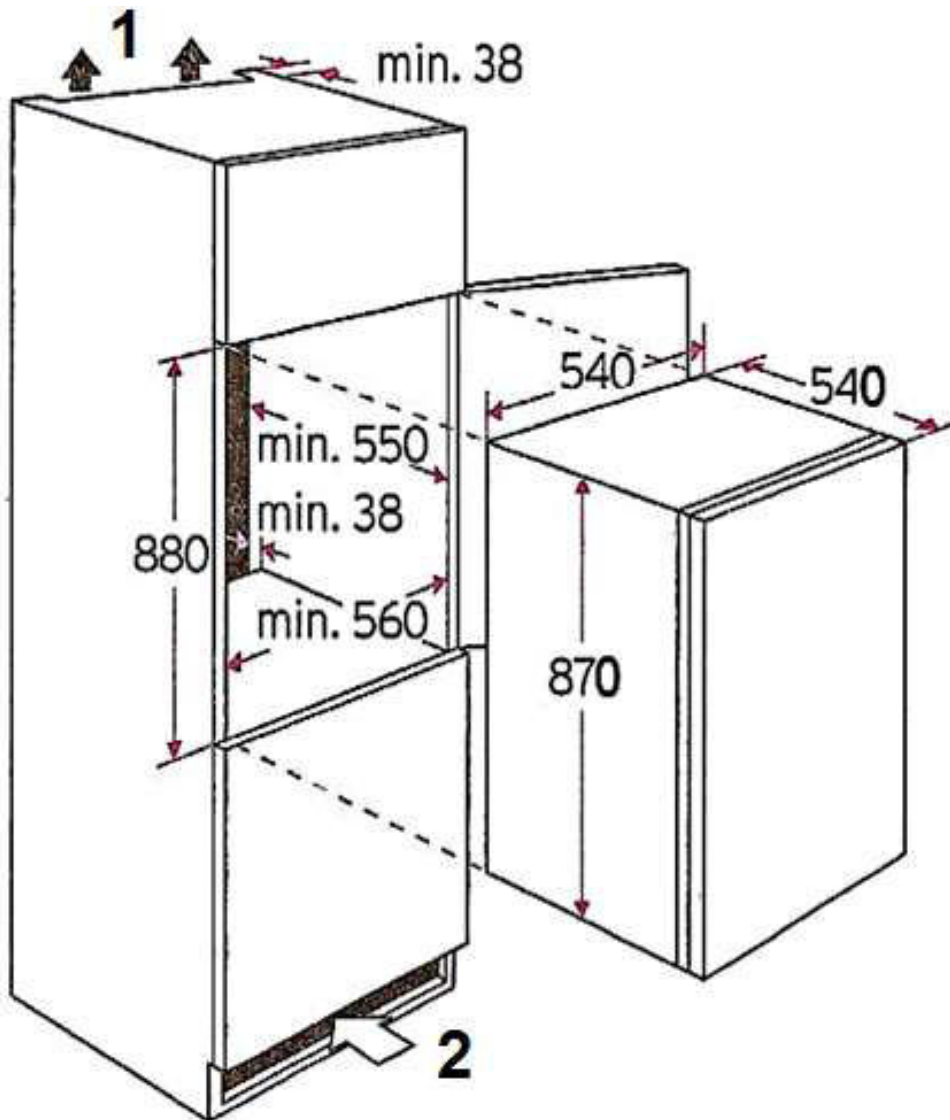
1: Verpackungsbeutel



1: Scharnierteil an Kühlschrantür.

2: Scharnierteil an Schranktür.

## Abmessungen A/B



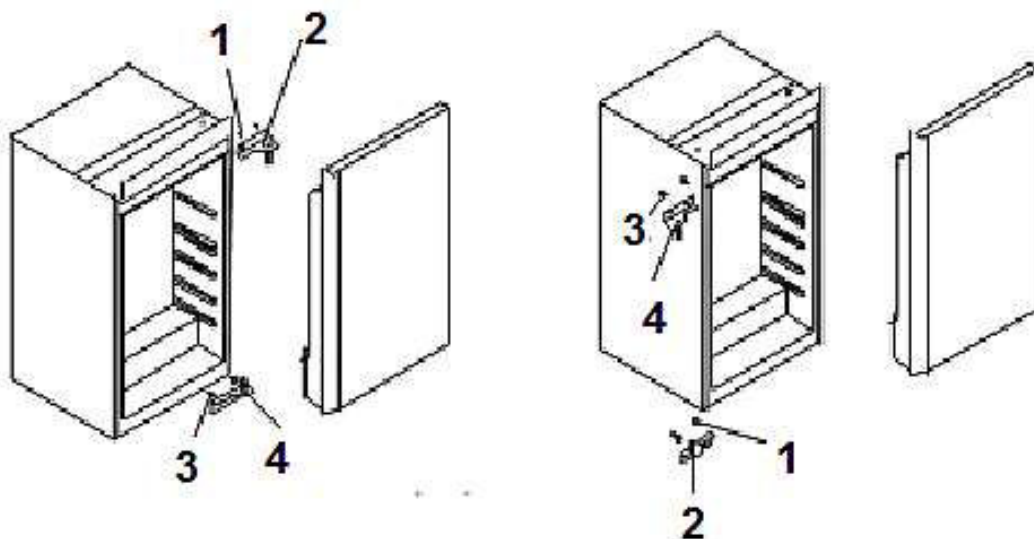
- 1: Luftaustritt 200 cm<sup>2</sup>.
- 2: Lufteintritt im Sockel 200 cm<sup>2</sup>.

### 3.3 Wechsel des Türanschlags

**⚠️ WARNUNG!** Schalten Sie das Gerät vor dem Wechsel des Türanschlags aus und ziehen Sie den Netzstecker aus der Steckdose. STROMSCHLAGGEFAHR!

**⚠️ VORSICHT!** Führen Sie den Wechsel des Türanschlags mit mindestens zwei Personen durch, weil Sie ansonsten das Gerät beschädigen oder der Person, die an dem Gerät arbeitet, Schaden zufügen. Kippen Sie das Gerät nicht über einen Winkel von 45° hinaus.

1. Lösen und entfernen Sie die zwei Schrauben (1+2) und entfernen Sie anschließend das komplette obere Scharnier.
2. Ziehen Sie die Tür nun nach oben, bis diese aus dem unteren Scharnier ausgehebelt ist. Stellen Sie die Tür behutsam und sicher ab.
3. Lösen und entfernen Sie nun die Schrauben (3+4) von dem unteren Scharnier und entfernen Sie es ebenfalls vom Gerät.
4. Montieren Sie nun das ehemals obere Scharnier an der unteren Position und befestigen Sie es wieder mit den 2 Montageschrauben und führen Sie alle oben genannten Montageschritte in umgekehrter Reihenfolge aus.
5. Zum Schluss prüfen Sie bitte, ob die Tür exakt ausgerichtet ist und ob diese sauber schließt, bevor Sie die Schrauben endgültig festziehen.



**HINWEIS!** Richten Sie die Tür ordnungsgemäß aus. Die Dichtungen müssen ordnungsgemäß anliegen.

## 4. Bedienung

---



1. GEFRIERFACHKLAPPE
2. THERMOSTAT
3. VERSTELLBARES REGAL
4. GEMÜSEFACH
5. TÜRABLAGEN
6. FLASCHENFACH

### 4.1 Temperaturregelung

SOBALD SIE DAS GERÄT AUFGESTELLT HABEN, WARTEN SIE BITTE 4 STUNDEN, BEVOR SIE ES EINSCHALTEN!

1. Sobald Sie den Kühlschrank eingeschaltet haben, stellen Sie den Thermostat-Schalter auf die Normaltemperatur-Stufe 3. Nach ca. 5 Stunden hat das Gerät seine normale Betriebstemperatur erreicht und der Kühlschrank ist einsatzfähig.
2. Falls eine höhere (wärmere) Temperatur gewünscht wird, stellen Sie den Thermostat-Schalter von Stufe 3 auf 2, oder, falls gewünscht, noch tiefer.
3. Bei sehr hohen sommerlichen Temperaturen, verstellen Sie den Thermostat-Schalter von Stufe 3 auf 4, oder bei Bedarf höher, um die Kühltemperatur weiter abzusenken.
4. Sollte sich bei einer hohen Thermostat-Einstellung Reif auf der Rückseite bilden, so ist es empfehlenswert die Einstellung auf eine niedrigere Position zurück zu stellen.
5. Die Einstellung 0/OFF/AUS schaltet lediglich den Kompressor ab. **Um das Gerät. von der Stromversorgung zu trennen, müssen Sie den Netzstecker aus der Netzsteckdose ziehen.**

**⚠️ WARNUNG!** Benutzen Sie niemals mechanische Gegenstände, ein Messer oder andere scharfe Gegenstände, um die Eisablagerungen zu entfernen. Durch dadurch resultierende Beschädigungen des Innenraums droht **STROMSCHLAGGEFAHR!**



## 4.2 Betriebsparameter

1. Das Gerät kann die entsprechenden Temperaturen nur dann erzeugen, wenn:
  - a. die durchschnittliche Umgebungstemperatur der Klimaklasse entspricht.
  - b. die Türen ordnungsgemäß schließen.
  - c. Sie die Türen nicht oft und zu lange öffnen.
  - d. sich die Türdichtungen in einem ordnungsgemäßen Zustand befinden.
  - e. Sie einen geeigneten Standort gewählt haben.
  - f. Sie das Gerät nicht überfüllen.
  - g. Sie kein warmes oder heißes Kühlgut in das Gerät geben.
2. Hohe Umgebungstemperaturen bei gleichzeitigem Betrieb der kältesten Einstellungen können dazu führen, dass der Kompressor durchgehend arbeitet, um die Temperatur im Inneren des Gerätes aufrecht zu erhalten.
3. Tauen Sie das Gerät regelmäßig ab, da Eisablagerungen die Leistung verringern und den Energieverbrauch erhöhen.

## 4.3 Hilfreiche Tipps / Energie sparen

- ❖ Legen Sie den Gefrierbereich nicht mit Aluminiumfolie, Wachspapier oder Papierlagen aus, weil Sie dadurch die Zirkulation der Kaltluft beeinträchtigen und das Gerät nicht mehr effektiv arbeiten kann.
- ❖ Bereits gekochtes Essen kann im Gerät frisch gehalten werden. Lassen Sie es dazu vorher auf Zimmertemperatur abkühlen.
- ❖ Verwenden Sie zum Verpacken farblose, geruchslose, luftundurchlässige und widerstandsfähige Materialien.
- ❖ Andere Lebensmittel, wie Fleisch, Fisch usw., neigen dazu, trocken zu werden und Gerüche frei zusetzen. Um dies zu verhindern, können sie diese Lebensmittel in Aluminiumfolie einwickeln, in geeignete Frischhaltebeutel geben oder luftdichte Behälter verwenden.
- ❖ Gewähren Sie den Lebensmitteln einen angemessenen Lagerungsbereich. Überfüllen Sie das Gerät nicht.
- ❖ Wickeln Sie einzulagernde Lebensmittel in Frischhaltefolie oder ein geeignetes Papier und ordnen Sie die Lebensmittel einzelnen Bereichen zu. So vermeiden Sie Verunreinigungen, einen Verlust an Wasser und eine Vermischung von Gerüchen.
- ❖ Lassen Sie heiße Lebensmittel auf Zimmertemperatur abkühlen, bevor Sie diese einlagern, da sonst der Energieverbrauch ansteigt und es zur Ausbildung von Eiskristallen im Inneren kommt.
- ❖ Achten Sie beim Einkauf von Tiefkühlprodukten darauf, dass deren Verpackung nicht beschädigt ist und das Produkt ordnungsgemäß gelagert wurde ( Verkaufstruhe mit  $-18^{\circ}\text{C}$  oder tiefer ).
- ❖ Gefriergut auftauen: je nach der Ausstattung Ihrer Küche und entsprechend dem Verwendungszweck Ihres Gefrierguts.
  - ✓ bei Raumtemperatur

- ✓ im Kühlbereich Ihres Gerätes
  - ✓ in einem elektrischen Backofen<sup>1</sup>
  - ✓ in einem Mikrowellengerät<sup>2</sup>
- ❖ Versuchen Sie, die Tür nicht zu häufig zu öffnen, besonders bei feucht-warmen Wetter. Wenn Sie die Tür öffnen, schließen Sie diese wieder sobald als möglich.
  - ❖ Überprüfen Sie laufend, ob das Gerät genügend belüftet wird. Das Gerät muss an allen Seiten gut belüftet werden.
  - ❖ Eisablagerungen führen zu einem höheren Stromverbrauch. Tauen Sie Eisablagerungen ab, wenn diese größer als 3 mm sind.
  - ❖ Legen Sie Gefriergut zum Auftauen in den Kühlschrank und nutzen Sie dadurch die Kälteabstrahlung.

#### 4.3.1 Bedeutung der \*-Kennzeichnung von Gefrierbereichen

- i** 2-Sterne (\*\*) und 3-Sterne (\*\*\*) Gefrierbereiche eignen sich zur Lagerung von Tiefkühlkost (**vorgefroren**) und Eis oder zur Herstellung von Eis und Eiswürfeln.
- i** 1- (\*), 2- (\*\*), und 3-Sterne (\*\*\*) Gefrierbereiche **eignen sich nicht zum Einfrieren frischer Lebensmittel.**

BEREICHE	STERNE (*)	ZIELSPEICHER-TEMPERATUR	GEEIGNETE LEBENSMITTEL
Tiefkühlbereich	(***)*	-18 °C	<ul style="list-style-type: none"> <li>➤ Geeignet für Meeresfrüchte (Fisch, Garnelen, Schalentiere), Süßwasser- und Fleischprodukte.</li> <li>➤ Empfohlene Lagerdauer: <b>3 Monate</b></li> <li>➤ <b>Geeignet</b> zum Einfrieren von <b>frischen</b> Lebensmitteln.</li> </ul>
Tiefkühlbereich	***	-18 °C	<ul style="list-style-type: none"> <li>➤ Meeresfrüchte (Fisch, Garnelen, Schalentiere), Süßwasser- und Fleischprodukte.</li> <li>➤ Empfohlene Lagerdauer: <b>3 Monate</b></li> <li>➤ <b>Nicht geeignet</b> zum Einfrieren von <b>frischen</b> Lebensmitteln.</li> </ul>

<sup>1</sup> Achten Sie hierbei auf die entsprechende Funktionswahl Ihres Backofens.

<sup>2</sup> Achten Sie hierbei auf die entsprechende Funktionswahl Ihres Mikrowellengeräts.

Tiefkühlbereich	**	-12 °C	<ul style="list-style-type: none"> <li>➤ Meeresfrüchte (Fisch, Garnelen, Schalentiere), Süßwasser- und Fleischprodukte.</li> <li>➤ Empfohlene Lagerdauer: <b>2 Monate</b></li> <li>➤ <b>Nicht geeignet</b> zum Einfrieren von <b>frischen</b> Lebensmitteln.</li> </ul>
Tiefkühlbereich	*	-6 °C	<ul style="list-style-type: none"> <li>➤ Meeresfrüchte (Fisch, Garnelen, Schalentiere), Süßwasser- und Fleischprodukte.</li> <li>➤ Empfohlene Lagerdauer: <b>1 Monat</b></li> <li>➤ <b>Nicht geeignet</b> zum Einfrieren von <b>frischen</b> Lebensmitteln.</li> </ul>
0* - Fach	-	-6 °C - 0 °C	<ul style="list-style-type: none"> <li>➤ Geeignet für frische Fleischprodukte (Schwein, Rind, Huhn etc.) und verarbeitete Lebensmittel, die innerhalb desselben Tages oder <b>höchstens</b> innerhalb der nächsten 3 Tage nach Einlagerung verzehrt oder verarbeitet werden.</li> <li>➤ <b>Nicht geeignet</b> zum Einfrieren oder Tiefkühlen von Lebensmitteln oder zum Lagern von gefrorenen Lebensmitteln.</li> </ul>

**⚠ WARNUNG!** Essen Sie keine Lebensmittel, die noch gefroren sind und geben Sie Kindern kein Eis direkt aus dem Gefrierfach. Durch die Kälte kann es zu Verletzungen im Mundbereich kommen.

**⚠ WARNUNG!** Das Berühren von Gefriergut, Eis und Metallteilen im Inneren des Gefrierbereichs kann an der Haut verbrennungsähnliche Symptome hervorrufen.

### 4.3.2 Lagerung von Lebensmitteln

- ❖ Die Bedienung Ihres Gerätes wird allgemein in dem Kapitel "BEDIENUNG" ff. beschrieben. Die folgenden Erläuterungen helfen Ihnen dabei, Ihre jeweiligen Lebensmittel richtig zu lagern.
- i** Lebensmittel dürfen nicht mit den Oberflächen im Inneren des Gerätes direkt in Berührung kommen, sondern müssen separat in Alufolie, Zellophanfolie oder in luftdichten Plastikboxen eingepackt werden.

#### **AUFBEWAHRUNG VON LEBENSMITTELN IM KÜHLBEREICH**

- Der Kühlbereich hilft, die Lagerzeiten für frische verderbliche Lebensmittel zu verlängern.

#### **DIE RICHTIGE LAGERUNG VON FRISCHEN LEBENSMITTELN SORGT FÜR BESTE ERGEBNISSE**

- Lagern Sie nur Lebensmittel, die sehr frisch und von guter Qualität sind.
- Stellen Sie sicher, dass die Lebensmittel vor der Lagerung gut verpackt oder abgedeckt sind. Dadurch bleiben die Lebensmittel frisch und es wird verhindert, dass die Lebensmittel austrocknen, sich verfärben oder den Geschmack verlieren. Außerdem wird eine Geruchsübertragung verhindert.
- Gemüse und Obst müssen bei der Lagerung nicht verpackt werden, wenn sie in der Gemüseschublade des Kühlraums aufbewahrt werden.
- Stellen Sie sicher, dass stark riechende Lebensmittel bei der Lagerung eingewickelt oder abgedeckt sind und von Nahrungsmitteln wie Butter, Milch und Rahm ferngehalten werden, da diese durch starke Gerüche verdorben werden können.
- Kühlen Sie heiße Speisen ab, bevor Sie sie in das Kühlfach legen.

#### **MILCHPRODUKTE UND EIER**

- Für die meisten vorverpackten Milchprodukte wird empfohlen, dass sie bis zum Mindesthaltbarkeitsdatum oder bis zum „Verwenden bis“- Datum verwendet werden. Bewahren Sie sie im Kühlbereich auf und verwenden Sie sie innerhalb der empfohlenen Zeit.
- Butter kann durch stark riechende Nahrungsmittel verdorben werden, sodass sie am besten in einem verschlossenen Behälter aufbewahrt wird.
- Eier sollten im Kühlschrank aufbewahrt werden.

## ROTES FLEISCH

- Legen Sie frisches rotes Fleisch auf einen Teller und bedecken Sie es mit Wachspapier, Plastikfolie oder Folie.
- Bewahren Sie gekochtes und rohes Fleisch auf separaten Tellern auf, um zu verhindern, dass der durch das rohe Fleisch verloren gegangene Saft das gegarte Produkt verunreinigt.

## GEFLÜGEL

- Frische, ganze Vögel sollten mit kaltem, fließendem Wasser von innen und außen gespült, getrocknet und abgedeckt auf einen Teller gelegt werden.
- Geflügelstücke sollten auf die gleiche Weise gelagert werden.
- Ganzes Geflügel sollte erst unmittelbar vor dem Kochen gefüllt werden, um Lebensmittelvergiftungen zu vermeiden.

## FISCH UND MEERESFRÜCHTE

- Fisch und Fischfilets sollten am Tag des Kaufs verwendet werden. Bis zu ihrer endgültigen Verwendung sollten sie im Kühlbereich auf einem Teller aufbewahrt werden, der locker mit Plastikfolie, Wachspapier oder Folie bedeckt ist.
- Wenn Sie Fisch oder Meeresfrüchte über Nacht oder länger lagern möchten, achten Sie besonders darauf sehr frischen Fisch zu kaufen.
- Ganze Fische sollten mit kaltem Wasser gespült werden, um lose Schuppen und Schmutz zu entfernen, und dann mit Papiertüchern trocken getupft werden. Geben Sie ganzen Fisch oder Filets in einen verschlossenen Plastikbeutel.
- Halten Sie Schalentiere jederzeit gekühlt und verwenden Sie sie innerhalb von 1 - 2 Tagen.

## VORGEKOCHTE UND / ODER ÜBRIG GEBLIEBENE LEBENSMITTEL

- Diese sollten in geeigneten, verschlossenen Behältern aufbewahrt werden, damit die Lebensmittel nicht austrocknen.
- Nur 1-2 Tage aufbewahren.
- Erwärmen Sie Reste nur **einmal** und bis sie dampfend heiß sind.

## GEMÜSESCHUBLADE

- Die Gemüseschublade ist der optimale Aufbewahrungsort für frisches Obst und Gemüse.
- Die folgenden Lebensmittel dürfen nicht über einen längeren Zeitraum bei Temperaturen unter 7°C gelagert werden: Zitrusfrüchte, Melonen, Ananas, Papaya, Passionsfrüchte, Gurken, Paprika und Tomaten.
- Bei niedrigen Temperaturen treten unerwünschte Veränderungen, wie Erweichung des Fleisches, Bräunung und / oder beschleunigtes Reifen auf.
- Kühlen Sie keine Avocados (bis sie reif sind), Bananen und Mangos im Kühlschrank.

## EINFRIEREN UND AUFBEWAHREN VON LEBENSMITTELN IM GEFRIERFACH

- Lagern von Tiefkühlkost.
- Eiswürfel herstellen.
- Lebensmittel einfrieren.

**HINWEIS!** Stellen Sie sicher, dass die Tür des Gefrierfachs ordnungsgemäß geschlossen wurde.

## TIEFKÜHLKOST KAUFEN

- Die Verpackung darf nicht beschädigt sein.
- Achten Sie auf das Mindesthaltbarkeitsdatum oder das „zu verwenden bis“-Datum.
- Tiefkühlkost möglichst in einem isolierten Beutel transportieren und schnell in das Gefrierfach legen.

## TIEFKÜHLKOST LAGERN

- Bei -18°C oder kälter aufbewahren.
- Vermeiden Sie unnötiges Öffnen der Tür des Gefrierbereichs.

## EINFRIEREN FRISCHER LEBENSMITTEL

- Nur frische und unbeschädigte Lebensmittel einfrieren.
- Um den bestmöglichen Nährwert, den Geschmack und die Farbe zu erhalten, sollte das Gemüse vor dem Einfrieren blanchiert werden. Auberginen, Paprika, Zucchini und Spargel benötigen kein Blanchieren.

**HINWEIS!** Halten Sie Lebensmittel, die eingefroren werden sollen, von bereits eingefrorenen Lebensmitteln fern.

#### **FOLGENDE LEBENSMITTEL SIND ZUM EINFRIEREN GEEIGNET:**

- Kuchen und Gebäck.
- Fisch und Meeresfrüchte.
- Fleisch, Wild, und Geflügel.
- Gemüse, Obst, Kräuter.
- Eier ohne Schalen.
- Milchprodukte wie Käse und Butter.
- Fertiggerichte und Speisereste wie Suppen, Eintöpfe, gekochtes Fleisch und Fisch.
- Kartoffelgerichte und Aufläufe.
- Desserts.

#### **FOLGENDE LEBENSMITTEL SIND ZUM EINFRIEREN NICHT GEEIGNET:**

- Gemüsesorten, die normalerweise roh verzehrt werden, z. B. Salat oder Radieschen.
- Eier mit Schale.
- Trauben, ganze Äpfel, Birnen und Pfirsiche.
- Hartgekochte Eier, Joghurt, Milch, saure Sahne und Mayonnaise.

#### **TIEFKÜHLKOST VERPACKEN**

❖ Um zu verhindern, dass Lebensmittel ihren Geschmack verlieren oder austrocknen, verpacken Sie sie in eine luftdichte Verpackung.

1. Lebensmittel in eine Verpackung geben.
2. Luft entfernen.
3. Versiegeln Sie die Verpackung.
4. Etikettieren Sie die Verpackung mit Inhalt und Einfrierdatum.

#### **GEEIGNETE VERPACKUNG:**

- Kunststoffolie, Schlaucholie aus Polyethylen, Aluminiumolie.
- ❖ Diese Produkte sind im Fachhandel erhältlich.

## EMPFOHLENE LAGERZEITEN FÜR TIEFKÜHLKOST IM GEFRIERBEREICH

- ❖ Diese Zeiten variieren je nach Art der Lebensmittel.
- ❖ Die Lebensmittel, die Sie einfrieren, können 1 bis 12 Monate aufbewahrt werden (Mindestens bei -18 ° C).

LEBENSMITTEL	AUFBEWAHRUNGS- ZEIT
Speck, Aufläufe, Milch	1 Monat
Brot, Eiscreme, Würste, Pasteten, zubereitete Schalentiere, öliger Fisch	2 Monate
Nicht fettiger Fisch, Schalentiere, Pizza Gebäck und Muffins	3 Monate
Schinken, Kuchen, Kekse, Rinder- und Lammkoteletts, Geflügelstücke	4 Monate
Butter, Gemüse (blanchiert), Eier und Eigelb, gekochte Flusskrebse, Hackfleisch (roh), Schweinefleisch (roh)	6 Monate
Obst (trocken oder in Sirup), Eiweiß, Rindfleisch (roh), ganzes Huhn, Lammfleisch (roh), Obstkuchen	12 Monate

## WICHTIGE HINWEISE!

- i** Wenn Sie frische Lebensmittel mit einem Mindesthaltbarkeitsdatum oder einem „zu verwenden bis“-Datum einfrieren, müssen Sie sie einfrieren, bevor dieses Datum abläuft.
- i** Vergewissern Sie sich, dass die Lebensmittel nicht bereits gefroren waren. Tiefgefrorene Tiefkühlprodukte dürfen nicht wieder eingefroren werden.
- i** Nach dem Auftauen sollten Lebensmittel schnell verzehrt werden.



## 5. Reinigung und Pflege

---

1. **⚠️ WARNUNG!** Trennen Sie das Gerät vor allen Wartungs- und Reinigungsarbeiten von der Stromversorgung.
2. Halten Sie Ihr Gerät immer sauber, damit es nicht zur Ausbildung unangenehmer Gerüche kommt.
3. Staubablagerungen am Kondensator erhöhen den Energieverbrauch. Reinigen Sie deshalb zweimal im Jahr den Kondensator an der Rückwand des Gerätes mit einem Staubsauger oder einem weichen Pinsel.
4. Legen Sie vor allen Reinigungs- und Wartungsarbeiten alle Ringe an Ihren Fingern sowie allen Armschmuck ab; ansonsten beschädigen Sie die Oberflächen des Gerätes.

### REINIGUNGSMITTEL

---

1. Sie können im Handel erhältliches Geschirrspülmittel verwenden.
2. Verwenden Sie niemals Scheuermittel, stark parfümierte, bleichende oder alkoholhaltige Reinigungsprodukte, Wachspolituren, Lösungsmittel. Verwenden Sie keine organischen Reinigungsmittel!<sup>3</sup> und keine ätherischen Öle!

### AUBEN

---

1. Reinigen Sie das Geräteäußere mit warmem Wasser. Anschließend sorgfältig abtrocknen.

### INNEN

---

1. Reinigen Sie den Geräteinnenraum mit lauwarmem Wasser und einem weichen Tuch. Anschließend sorgfältig abtrocknen.

### TÜRDICHTUNGEN

---

- Waschen Sie diese mit warmem Wasser ab. Anschließend sorgfältig abtrocknen.

### WASSERABLAUF-ÖFFNUNG

---

- Überprüfen Sie regelmäßig die Öffnung für den Wasserablauf an der Rückwand des Kühlbereichs. Reinigen Sie die Öffnung mit einem weichen Holzstäbchen. Verwenden Sie keine scharfkantigen Gegenstände; ansonsten beschädigen Sie das Gerät!

---

<sup>3</sup> Z.B. Essig, Zitronensäure etc.

## 5.1 Abtauen

### MANUELLES ABTAUEN (GEFRIERBEREICH)

**⚠️ WARNUNG!** Benutzen Sie niemals mechanische Gegenstände, ein Messer oder andere scharfe Gegenstände, um die Eisablagerungen zu entfernen. **STROMSCHLAGEGFAHR!**

1. Nehmen Sie das Gefriergut heraus und lagern Sie es in einer Kühlbox.
2. Schalten Sie das Gerät ab, indem Sie den Thermostatschalter auf 0/AUS/OFF stellen und **anschließend den Netzstecker aus der Steckdose ziehen**.
3. Legen Sie das Gerät mit Tüchern aus, sobald das Eis abzutauen beginnt. So können Sie das Tauwasser auffangen.
4. Entfernen Sie zuerst die großen Eisstücke. Entfernen Sie anschließend die kleineren Eisstücke.
5. Wischen Sie das Gerät und die Türdichtungen abschließend mit trockenen und weichen Tüchern ab und sorgfältig trocken.
6. Nach der Reinigung muss die Tür eine Zeitlang offen bleiben, damit das Gerät durchlüftet.

### AUTOMATISCHES ABTAUEN (KÜHLBEREICH)

1. Das Abtauen des **Kühlbereichs** erfolgt automatisch. Das dadurch entstehende Wasser fließt in einen Behälter, der sich an der Rückseite des Gerätes befindet.
2. Falls die Abtauautomatik den Anforderungen nicht genügen sollte wie z.B. bei hohen Umgebungstemperaturen und Luftfeuchtgraden, nehmen Sie den oben beschriebenen manuellen Abtauvorgang vor.

## 5.2 Austausch des Leuchtmittels

1. **⚠️ WARNUNG!** Schalten Sie das Gerät vor dem Austausch ab und ziehen Sie den Netzstecker aus der Steckdose.
2. Abdeckung entfernen.
3. Leuchtmittel entnehmen.
4. Ein neues Leuchtmittel derselben Art und Leistung einsetzen (10W).
5. Abdeckung wieder befestigen.



Gemäß der EU Verordnung (EG) Nr. 244/2009 gilt Ihr Gerät im Rahmen der umweltgerechten Gestaltung von Haushaltslampen mit ungebündeltem Licht als Hausgerät. Das bedeutet, dass alle in einem Hausgerät verwendeten Glühbirnen nicht zur Raumbeleuchtung verwendet werden dürfen.

## 6. Problembehandlung

<b>FEHLER</b>	
<b>MÖGLICHE URSACHE</b>	<b>MASSNAHMEN</b>
<b>GERÄT ARBEITET ÜBERHAUPT NICHT.</b>	
<ul style="list-style-type: none"> <li>➤ Das Gerät ist mit dem Netzstecker nicht an der Steckdose angeschlossen.</li> <li>➤ Der Netzstecker ist locker.</li> <li>➤ Die Steckdose wird nicht mit Strom versorgt.</li> <li>➤ Die entsprechende Sicherung ist ausgeschaltet.</li> <li>➤ Die Spannung ist zu niedrig.</li> </ul>	<ul style="list-style-type: none"> <li>➤ Überprüfen Sie die fragliche Steckdose, indem Sie ein anderes Gerät ebenda anschließen.</li> <li>➤ Überprüfen Sie die Haussicherung.</li> <li>➤ Vergleichen Sie die Angaben auf dem Typenschild mit den Angaben Ihres Stromanbieters.</li> </ul>
<b>KOMPRESSOR ARBEITET NICHT.</b>	
<ul style="list-style-type: none"> <li>➤ Fehlerhafte Energieversorgung.</li> </ul>	<ul style="list-style-type: none"> <li>➤ Überprüfen der Energieversorgung.</li> </ul>
<b>KOMPRESSOR LÄUFT ZU LANGE.</b>	
<ul style="list-style-type: none"> <li>➤ Gerät war kürzlich ausgeschaltet.</li> <li>➤ Zu viele oder zu heiße Lebensmittel im Gerät.</li> <li>➤ Türen zu häufig/zu lange geöffnet.</li> </ul>	<ul style="list-style-type: none"> <li>➤ Das Gerät benötigt einige Zeit zum Erreichen der Kühltemperatur.</li> <li>➤ Heiße Lebensmittel entfernen.</li> <li>➤ Türen selten/kurz öffnen.</li> </ul>
<b>INEFFIZIENTE KÜHLLLEISTUNG.</b>	
<ul style="list-style-type: none"> <li>➤ Tür wurde zu häufig geöffnet.</li> <li>➤ Tür ist nicht richtig geschlossen.</li> <li>➤ Eisablagerungen im Gerät.</li> <li>➤ Ungenügende Abstände an der Rückwand und an den Seiten.</li> <li>➤ Im Gerät befindet sich warmes oder heißes Kühlgut.</li> <li>➤ Gerät ist überfüllt.</li> <li>➤ Dichtung ist beschädigt.</li> </ul>	<ul style="list-style-type: none"> <li>➤ Zu warme Temperatureinstellung am Thermostat. Wählen Sie gegebenenfalls eine andere Einstellung.</li> <li>➤ Tür/Türdichtungen überprüfen. Defekte Türdichtung austauschen</li> <li>➤ Gerät abtauen.</li> </ul>
<b>STARKE EISBILDUNG.</b>	
<ul style="list-style-type: none"> <li>➤ Tür ist nicht richtig geschlossen.</li> <li>➤ Dichtung beschädigt/verunreinigt.</li> </ul>	<ul style="list-style-type: none"> <li>➤ Türe schließen.</li> <li>➤ Die Dichtung reinigen/austauschen.</li> </ul>

### **DIE NORMALEN GERÄUSCHE BEIM SCHLIEßEN DER TÜRVERÄNDERN SICH.**

- |                                    |                         |
|------------------------------------|-------------------------|
| ➤ Die Türdichtung ist verschmutzt. | ➤ Türdichtung reinigen. |
|------------------------------------|-------------------------|

### **KOMPRESSOR STARTET NICHT SOFORT NACH EINSTELLUNGSWECHSEL.**

- |                              |   |
|------------------------------|---|
| ➤ Normale Betriebsbedingung. | ➤ Der Kompressor startet nach einiger Zeit. |
|------------------------------|---|

### **UNGEWÖHNLICHE GERÄUSCHBILDUNG.**

- |  |                                    |
|--|------------------------------------|
| ➤ Das Gerät steht nicht auf einer flachen und geraden Oberfläche. Das Gerät berührt eine Wand oder einen anderen Gegenstand. | ➤ Richten Sie das Gerät neu aus.   |
| ➤ Das Kühlgut ist falsch positioniert.   | ➤ Richten Sie das Kühlgut neu aus. |
| ➤ Gegenstände sind hinter das Gerät gefallen.  | ➤ Entfernen Sie die Gegenstände.   |

**i** Sollte das Gerät Störungen abweichend von den oben beschriebenen aufweisen, oder falls Sie alle Punkte der Liste überprüft haben, das Problem aber nicht behoben werden konnte, kontaktieren Sie den Kundendienst.



### **DIE FOLGENDEN BETRIEBSVORGÄNGE SIND NORMAL UND KEIN ANZEICHEN EINER FEHLFUNKTION**

- ❖ Die Kühlflüssigkeit erzeugt ein Geräusch ähnlich fließenden Wassers.
- ❖ Gelegentlich sind Geräusche zu hören, die durch den Einspritzvorgang in das Kühlsystem verursacht werden.
- ❖ Es ist normal, dass die Seitenwände des Gerätes aufgrund des Betriebs des Kühlkreislaufs warm werden.

### **AUSGEPRÄGTE GERÄUSCHBILDUNG**

Bei Erstinbetriebnahme oder warmen Innentemperaturen. Der Kompressor arbeitet mit hoher Leistung, um schnell die Kühltemperatur zu erreichen.

### **KONDENSWASSER IM / AM GERÄT**

kann bei hoher Luftfeuchtigkeit / sehr warmen Außentemperaturen entstehen.

### **KLICKEN**

ist immer dann zu hören, wenn sich der Kompressor ein- oder ausschaltet.

### **SUMMEN**

wird vom Kompressor verursacht, während er arbeitet.

## KLOPFEN / KNACKEN

kann durch Ausdehnung und Schrumpfung der Bestandteile des Kühlsystems entstehen und wird infolge von Temperaturschwankungen vor und nach dem Einschalten des Kompressors ausgelöst.

## 7. Außerbetriebnahme

### AUßERBETRIEBNAHME, ZEITWEILIGE:

#### WENN DAS GERÄT ÜBER EINEN LÄNGEREN ZEITRAUM NICHT BENUTZT WIRD:

1. Trennen Sie das Gerät von der Stromversorgung. Um das Gerät von der Stromversorgung zu trennen, **müssen** Sie den Netzstecker aus der Netzsteckdose ziehen oder eine Abschaltvorrichtung verwenden.
2. Entfernen Sie sämtliche eingelagerten Lebensmittel aus dem Gerät.
3. Reinigen und trocknen Sie das Innere des Gerätes und lassen Sie die Tür für einige Tage geöffnet.

#### BEI EINEM DURCHSCHNITTLICHEN URLAUB (14-21 TAGE):

1. Verfahren Sie entweder wie im Abschnitt oben, oder
2. lassen Sie das Gerät in Betrieb und
  - a. entfernen Sie alle verderblichen Lebensmittel aus dem Kühlbereich.
  - b. reinigen Sie den Kühlbereich.
  - c. lagern Sie alle dafür geeigneten Lebensmittel im Gefrierbereich.

#### WENN SIE DAS GERÄT BEWEGEN WOLLEN:

1. Sichern Sie alle herausnehmbaren Teile und den Inhalt des Gerätes. Verpacken Sie diese getrennt, falls nötig.
2. Transportieren Sie das Gerät ausschließlich in einer aufrechten Position. In jeder anderen Position kann der Kompressor beschädigt werden.
3. Beschädigen Sie die Standfüße nicht.

### AUßERBETRIEBNAHME, ENDGÜLTIGE:

1. Trennen Sie das Gerät von der Stromversorgung. Um das Gerät von der Stromversorgung zu trennen, **müssen** Sie den Netzstecker aus der Netzsteckdose ziehen oder eine Abschaltvorrichtung verwenden.
2. Schneiden Sie das Netzanschlusskabel am Gerät ab.

3. Entfernen Sie alle Türen des Gerätes.
4. Lassen Sie alle Regale des Gerätes an ihrem Platz, damit Kinder nicht leicht in das Gerät hinein gelangen können.
5. Beachten Sie die Hinweise zur Entsorgung im Kapitel ENTSORGUNG.

## 8. Technische Daten

<b>TECHNISCHE DATEN*</b>	
Geräteart	Einbaukühlschrank
Klimaklasse	N/ST
Energieklasse**	E
Energieverbrauch/Jahr in kW/h***	143,00
Stromspannung/Frequenz	220-240WAC/50Hz
Inhalt netto/Gefrieren in l	104/14
Sterne	3***
Max. Lagerzeit bei Störung	6,50 h
Geräuschemission	39 dB/A
Regelbarer Thermostat	ja
Kompressor	1
Kühlmittel	R600a
Wechselbarer Türanschlag	ja
Schleppscharniere	ja
Abtauverfahren Kühlen/Gefrieren	automatisch/manuell
Gefrierfachklappen	1
Glasablagen/Türablagen/Flaschenfach	1/2/1
Gemüseschublade	1
Abmessungen Gerät H*B*T in cm	87,00*54,00*54,00
Abmessungen Verpackung H*B*T in cm	94,00*57,00*56,00
Gewicht netto / brutto in kg	29,00/31,00

❖ Technische Änderungen vorbehalten.

<b>*</b>	Gemäß Verordnung (EU) Nr. 2019/2016
<b>**</b>	Auf einer Skala von A (höchste Effizienz) bis G (geringste Effizienz).
<b>***</b>	Basierend auf Standarttestresultaten für 24 Stunden. Der tatsächliche Energieverbrauch hängt von der Art der Nutzung sowie dem Aufstellungsort des Gerätes ab.

## 9. Entsorgung

---

1. Bitte entsorgen Sie das Gerät unter Beachtung der jeweiligen Gesetzgebung hinsichtlich explosiver Gase. Kühlgeräte enthalten in den Kühlsystemen und Isolierungen Kältemittel und Gase, die fachgerecht entsorgt werden müssen. Beschädigen Sie an einem zur fachgerechten Entsorgung vorgesehenen Kühlgerät nicht die Kühlrippen und Rohre. **Bei Austritt von Kältemittel besteht Brandgefahr.**
2. Achten Sie beim Entpacken unbedingt darauf, dass die Bestandteile der Verpackung ( Polyethylen-tüten, Polystyrenstücke ) nicht in die Reichweite von Kindern gelangen. ERSTICKUNGSGEFAHR!
3. Nicht mehr benutzte und alte Geräte müssen der zuständigen Wiederverwertungsstelle zugeführt werden. Keinesfalls offenen Flammen aussetzen.
4. Bevor Sie ein beliebiges Altgerät entsorgen, **machen Sie dieses vorher unbedingt funktionsuntüchtig!** Das bedeutet, immer den Netzstecker ziehen und danach das Stromanschlusskabel am Gerät abschneiden und direkt mit dem Netzstecker entfernen und entsorgen! **Demontieren Sie immer die komplette Tür,** damit sich keine Kinder einsperren und in Lebensgefahr geraten können!
5. Entsorgen Sie Papier und Kartonagen in den dafür vorgesehenen Behältern.
6. Entsorgen Sie Kunststoffe in den dafür vorgesehenen Behältern.
7. Falls es in Ihrem Wohnumfeld keine geeigneten Entsorgungsbehälter gibt, bringen Sie diese Materialien zu einer geeigneten kommunalen Sammelstelle.
8. Nähere Informationen erhalten Sie von Ihrem Fachhändler oder bei Ihren entsprechenden kommunalen Entsorgungseinrichtungen.

### KÜHLMITTEL:

1. Der Kühlmittelkreislauf des Gerätes enthält das Kühlmittel R600a, ein natürliches Gas von hoher Umweltverträglichkeit.
2. **⚠️ WARNUNG!** Beschädigen Sie während des Transports keine Komponenten des Kühlkreislaufs. BRANDGEFAHR!



Alle mit diesem Symbol gekennzeichneten Materialien sind wiederverwertbar.



Alle verfügbaren Informationen zur Mülltrennung erhalten Sie bei Ihren örtlichen Behörden.



Das Kühlmittel R600A ist brennbar.

## 10. Garantiebedingungen

---

für Elektro-Großgeräte der PKM GmbH & Co. KG, Neuer Wall 2, 47441 Moers.

Der Hersteller leistet **dem Verbraucher** für die Dauer von 24 Monaten, gerechnet vom Tag des Kaufes Garantie für einwandfreies Material und fehlerfreie Fertigung. Dem Verbraucher stehen neben den Rechten aus der Garantie die gesetzlichen Gewährleistungsrechte zu, die der Verbraucher gegen den Verkäufer hat, bei dem er das Gerät erworben hat. Diese werden durch die Garantie nicht eingeschränkt. Der Garantieanspruch ist vom Käufer durch Vorlage des Kaufbelegs mit Kauf- und/oder Lieferdatum nachzuweisen und **unverzüglich nach Feststellung** und **innerhalb von 24 Monaten** nach Lieferung an den Erstendabnehmer zu melden. Die Garantie begründet keine Ansprüche auf Rücktritt vom Kaufvertrag oder Minderung (Herabsetzung des Kaufpreises). Ersetzte Teile oder ausgetauschte Geräte gehen in unser Eigentum über.

### **Der Garantieanspruch erstreckt sich nicht auf:**

1. zerbrechliche Teile wie z.B. Kunststoff oder Glas bzw. Glühlampen;
2. geringfügige Abweichungen der PKM-Produkte von der Soll-Beschaffenheit, die auf den Gebrauchswert des Produkts keinen Einfluss haben;
3. Schäden infolge Betriebs- und Bedienungsfehler,
4. Schäden durch aggressive Umgebungseinflüsse, Chemikalien, Reinigungsmittel;
5. Schäden am Produkt, die durch nicht fachgerechte Installation oder Transport verursacht wurden;
6. Schäden infolge nicht haushaltsüblicher Nutzung;
7. Schäden, die außerhalb des Gerätes durch ein PKM-Produkt entstanden sind - soweit eine Haftung nicht zwingend gesetzlich angeordnet ist.

### **Die Gültigkeit der Garantie endet bei:**

1. Nichtbeachten der Aufstell- und Bedienungsanleitung;
2. Reparatur durch nicht fachkundige Personen;
3. Schäden, verursacht durch den Verkäufer, Installateur oder dritte Personen;
4. unsachgemäße Installation oder Inbetriebnahme;
5. mangelnde oder fehlerhafte Wartung;
6. Geräten, die nicht ihrem vorgesehenen Zweck entsprechend verwendet werden;
7. Schäden durch höhere Gewalt oder Naturkatastrophen, insbesondere, aber nicht abschließend bei Brand oder Explosion.

Garantieleistungen bewirken weder eine Verlängerung der Garantiefrist noch setzen sie eine neue Garantiefrist in Lauf.

Der räumliche Geltungsbereich der Garantie erstreckt sich auf in Deutschland, Österreich, Belgien, Luxemburg und in den Niederlanden gekaufte und verwendete Geräte.

**PKM**

Juli 2019



Dear customer! We would like to thank you for purchasing a product from our wide range of domestic appliances. Read the complete instruction manual before you operate the appliance for the first time. Retain this instruction manual in a safe place for future reference. If you transfer the appliance to a third party, also hand over this instruction manual.

## Index

---

1. Safety information .....	35
1.1 Signal words.....	36
1.2 Safety instructions.....	36
2. Climatic classes.....	39
3. Installation guide.....	40
3.1 Installation site .....	40
3.2 Installation .....	40
3.3 Changing of the hinge position.....	45
4. Operation.....	46
4.1 Temperature setting.....	46
4.2 Operation parameters.....	47
4.3 Helpful hints / energy saving.....	47
4.3.1 Meaning of the *-labelling of freezers.....	48
4.3.2 Storage of food.....	50
5. Cleaning and maintenance .....	54
5.1 Defrosting.....	55
5.2 Replacing of the illuminant.....	56
6. Trouble shooting.....	56
7. Decommissioning.....	59
8. Technical data.....	60
9. Waste management.....	61
10. Guarantee conditions .....	62



Do not dispose of this appliance together with your domestic waste. The appliance must be disposed of at a collecting centre for recyclable electric and electronic appliances. Do not remove the symbol from the appliance.

- i** The figures in this instruction manual may differ in some details from the current design of your appliance. Nevertheless, follow the instructions in such a case. Delivery without content.
- i** Any modifications, which do not influence the functions of the appliance, shall remain reserved by the manufacturer.
- i** Please dispose of the packing with respect to your current local and municipal regulations.
- i** The appliance you have purchased may be an enhanced version of the unit this manual was printed for. Nevertheless, the functions and operating conditions are identical. This manual is therefore still valid.
- i** Technical modifications as well as misprints shall remain reserved.

#### **EU - DECLARATION OF CONFORMITY**

- ★ The products, which are described in this instruction manual, comply with the harmonized regulations.
- ★ The relevant documents can be requested from the final retailer by the competent authorities.

**MAKE SURE THAT THIS MANUAL IS AVAILABLE TO ANYONE USING THE APPLIANCE AND MAKE SURE THAT IT HAS BEEN READ AND UNDERSTOOD PRIOR TO USING THE DEVICE.**

# 1. Safety information

---

## READ THE SAFETY INFORMATION AND THE SAFETY INSTRUCTIONS CAREFULLY BEFORE YOU OPERATE THE APPLIANCE FOR THE FIRST TIME.

All information included in those pages serve for the protection of the operator. If you ignore the safety instructions, you will endanger your health and life.

- i** Store this manual in a safe place so you can use it whenever it is needed. Strictly observe the instructions to avoid damage to persons and property.
- i** Check the technical periphery of the appliance! Do all wires and connections to the appliance work properly? Or are they time-worn and do not match the technical requirements of the appliance? A check-up of existing and newly-made connections must be done by an authorized professional. All connections and energy-leading components (incl. wires inside a wall) must be checked by a qualified professional. All modifications to the electrical mains to enable the installation of the appliance must be performed by a qualified professional.
- i** The appliance is intended for private use only as well as to be used (1) in staff kitchen areas of shops, offices and other working environments; (2) by clients in hotels, motels, B&B and other residential type environments; (3) for catering and similar non-retail applications.
- i** The appliance is intended for cooling food only.
- i** The appliance is intended for indoor-use only.
- i** The appliance is not intended to be operated for commercial purposes, during camping and in public transport.
- i** Operate the appliance in accordance with its intended use only.
- i** Do not allow anybody who is not familiar with this instruction manual to operate the appliance.
- i** This appliance may be operated by **children** aged from 8 years and above as well as by persons with reduced physical, sensory and mental capabilities or lack of experience and knowledge if they are supervised or have been instructed concerning the safe use of the appliance and do comprehend the hazards involved. Children between 3 and 8 years are allowed to load and unload refrigerators. **Children** must not play with the appliance. Cleaning and **user-maintenance** must not be carried out by **children** unless they are supervised.

## 1.1 Signal words

**⚠ DANGER!** indicates a hazardous situation which, if ignored, will result in death or serious injury.

**⚠ WARNING!** indicates a hazardous situation which, if ignored, could result in death or serious injury.

**⚠ CAUTION!** indicates a hazardous situation which, if not avoided, may result in minor or moderate injury.

**NOTICE!** indicates possible damage to the appliance.

## 1.2 Safety instructions

### **⚠ DANGER!**

#### **To reduce the risk of electrocution.**

1. Non-compliance of the orders of this instruction manual will endanger the life and health of the operator and/or can result in damages to the appliance.
2. **Do not connect** the appliance to the mains if the appliance itself or the power cord or the plug are visibly damaged.
3. Never try to repair the appliance yourself. If the appliance does not operate properly, please contact the shop you purchased the appliance at. Original spare parts should be used only.
4. When the power cord is damaged, it must be replaced by the manufacturer or an authorized aftersales service or a qualified professional only.
5. **Never** pull the power supply cable to unplug the appliance. Always use the power plug itself to unplug the appliance. **RISK OF ELECTRIC SHOCK!**
6. **Never** touch the power plug, the power switch or other electrical components with wet or damp hands. **RISK OF ELECTRIC SHOCK!**

### **⚠ WARNING!**

#### **To reduce the risk of burns, electrocution, fire or injury to persons.**

1. This appliance is equipped with the environmental-friendly refrigerant R600a. **The refrigerant R600a is inflammable.** The components of the cooling circuit must neither be damaged during transport nor use.
2. If any part of the cooling circuit is damaged, **the appliance must not stand** near a fire, naked light or spark-generating devices. Contact the shop you purchased the appliance at immediately.

3. **If gas is set free in your home:**

- a) Open all windows.
  - b) **Do not** unplug the appliance and **do not** use the control panel or thermostat.
  - c) **Do not** touch the appliance until all the gas has gone.
  - d) Otherwise sparks can be generated which will ignite the gas.
4. Keep all components of the appliance away from fire and other sources of ignition when you dispose of or decommission the appliance.
  5. **EXPLOSION HAZARD!** Do not store any explosive materials or sprays, which contain flammable propellants, in your appliance. Explosive mixtures can explode there.
  6. While unpacking, the packaging materials (polythene bags, polystyrene pieces, etc.) should be kept away from children. **CHOKING HAZARD.**
  7. Do not connect the appliance to the electric supply unless all packaging and transit protectors have been removed.
  8. Operate the appliance with 220~240V/50Hz/AC only. All connections and energy-leading components must be replaced by an authorized professional.
  9. Do not use a socket board or a multi socket when connecting the appliance to the mains.
  10. A dedicated and properly grounded socket meeting the data of the plug is required to minimize any kind of hazard. The appliance must be grounded properly.
  11. Check that the power cord is not placed under the appliance or damaged when moving the appliance.
  12. The technical data of your energy supplier must meet the data on the model plate of the appliance.
  13. Your domestic circuit must be equipped with an automatic circuit breaker.
  14. Do not modify the appliance.
  15. Turn off the power before you install the appliance and before you connect it to the mains. **RISK OF FATAL ELECTRIC SHOCK!**
  16. Disconnect the appliance from the mains before you clean or maintain it.
  17. Do not use any electric appliances inside the food storage compartments of your appliance unless they are recommended by the manufacturer of your refrigerator.
  18. Do not put any heat-radiating appliances onto your appliance.
  19. Do not install the appliance in a place where it may come in contact with water/rain; otherwise the insulation of the electrical system will be damaged.

20. Do not put a water-boiler or vases onto your appliance. The electrical components of your appliance can be seriously damaged by water over-boiling or spilled water.
21. Do not use any steam cleaners to clean or defrost the appliance. The steam can get into contact with the electrical parts and cause an electrical short. **RISK OF ELECTRIC SHOCK!**
22. Never use mechanic devices, knives or other sharp-edged items to remove encrusted ice inside the appliance. **RISK OF ELECTRIC SHOCK** caused by damaging the interior of the appliance.
23. Children must never play with the appliance.
24. **If you decommission your appliance** (even temporarily), **ensure that children cannot get into the appliance**. Strictly observe the corresponding safety instructions numbers. 1 and 4, chapter DECOMMISSIONING, ultimate
25. Strictly observe the instructions in chapter INSTALLATION.

### **CAUTION!**

1. **Do not put any gassy beverages** into the appliance, because their containers could explode.
2. The condenser and the compressor, located at the rear of the appliance, can reach high temperatures during ordinary operation. Carry out the installation according to this manual. An insufficient ventilation of the appliance will impair its operation and will damage the appliance. Do not cover or block the ventilation slats at any time
3. Do not touch the extremely cooled surfaces with wet or damp hands, because your skin may stick on these surfaces.

### **NOTICE**

1. When you move the appliance, hold it at its base and lift it carefully. Keep the appliance in an upright position.
2. Do not tilt the appliance more than 45°.
3. If the appliance is transported in a horizontal position, some oil may flow from the compressor into the refrigerant circuit.
4. Leave the appliance in an upright position for **4-6 hours** before you switch it on to ensure, that the oil has flowed back into the compressor.
5. Never use the door for moving the appliance as you will damage the hinges.
6. The appliance must be transported and installed by at least **two persons**.

7. When you unpack the appliance, you should take note of the position of every part of the interior accessories in case you have to repack and transport it at a later point of time.
8. Do not operate the appliance unless all components are installed properly.
9. Do not stand or lean on the base, the drawers, the doors etc of the appliance.
10. Do not put hot liquids or hot foodstuff into the appliance.
11. The air vents of the appliance or its built-in structure (if the appliance is suitable for being built-in) must be completely open, unblocked and free of any kind of dirt.
12. The rating plate **must not** be removed or made illegible, **otherwise all terms of the warranty become invalid!**

SAVE THESE INSTRUCTIONS.

★ The manufacturer and distributor are not responsible for any damage or injury in the event of failure to comply with these instructions.

## 2. Climatic classes

---

Look at chap. TECHNICAL DATA for information about the climatic class of your appliance. Your appliance can be operated in rooms with relevant room temperatures as named below.

CLIMATIC CLASS	AMBIENT TEMPERATURE	
SN	+10 <sup>0</sup> →+32 <sup>0</sup> C	e.g. unheated cellar
N	+16 <sup>0</sup> →+32 <sup>0</sup> C	inner home temperature
ST	+16 <sup>0</sup> →+38 <sup>0</sup> C	inner home temperature
T	+16 <sup>0</sup> →+43 <sup>0</sup> C	inner home temperature

## 3. Installation guide

---


### 3.1 Installation site

1. Unpack the appliance carefully. Dispose of the packaging as described in chapter waste management.
2. The accessories of your appliance can be protected from damage due to transportation (adhesive tapes etc.). Remove such tapes very carefully. Remove remains of such tapes with a damp cloth using lukewarm water and a mild detergent (see also chapter CLEANING AND MAINTENANCE). Never remove any components of the back of the appliance!
3. Install the appliance in a suitable position with an adequate distance from sources of heat and cold.
4. Check that the appliance and the power cord are not damaged.
5. Install the appliance in a dry and well-ventilated place.
6. Protect the appliance from direct sunlight.
7. The doors must open completely and without hindrance.
8. Install the appliance on a level, dry and solid floor. Check the correct installation with a bubble level.
9. Connect the appliance to the mains properly.
10. The nameplate is situated inside the appliance or at the back.

### 3.2 Installation

- Depending on delivery, there are 2 different ways of installation. Carry out the installation relevant to your mounting-accessories (either A or B).
- The dimensions of the appliance are registered in chap. TECHNICAL DATA.

 **WARNING!** Switch off and unplug the appliance before installation. RISK OF ELECTRIC SHOCK!

 **CAUTION!** The installation must be carried out by at least two persons; otherwise you may hurt yourself or damage the appliance. Do not tilt the appliance more than 45°.

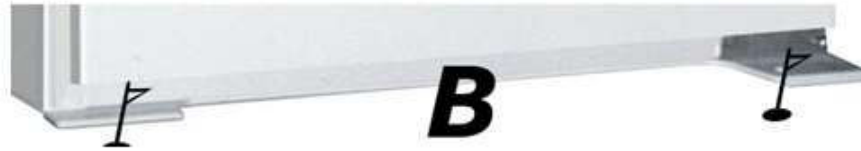
#### INSTALLATION A

1. Push the appliance carefully into the cabinet. Check that the appliance stands safely and properly adjusted in the cabinet.
2. Fix the appliance with the 4 woodscrews on the fixing-points described below.

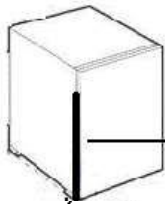




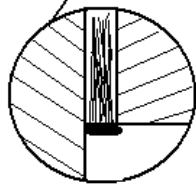
Fixing points to fix the appliance with the assembled components A+B and the supplied woodscrews in the cabinet.



3. Level the distance between cabinet and appliance with the supplied plastic profile-seal.



Plastic profile seal



Lateral view (cross section).

**TO FIX THE SLIDING FRIDGE HINGE, PROCEED AS FOLLOWS:**

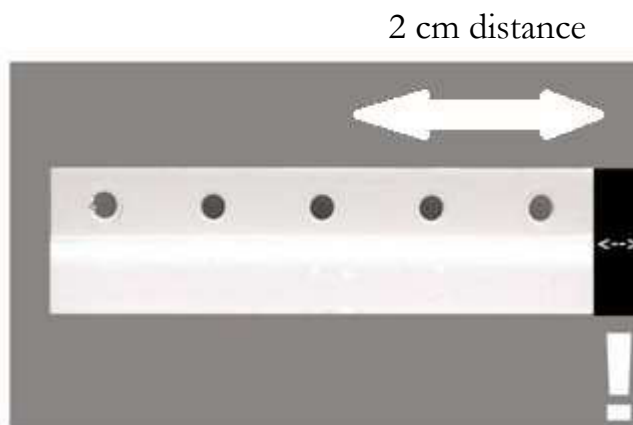
1. Fix the 2 small hinges with the supplied screws considering the hinge position (left or right).



2. Fix the long hinge on the inside of the cabinet-door. Take the correct measurements by placing the hinges on each other.



3. When adjusting afterwards check that the front side of the long hinge has approx. 2 cm distance to the outer side of the cabinet-door. Now fix the hinge with the supplied screws.

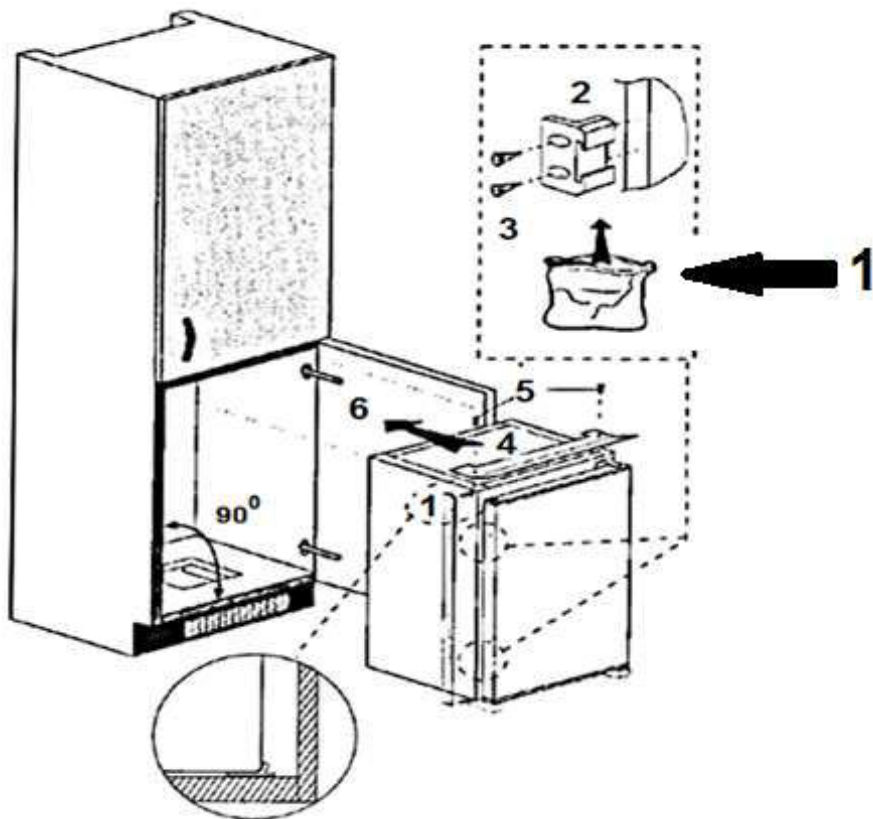


The black bar represents 2 cm distance.

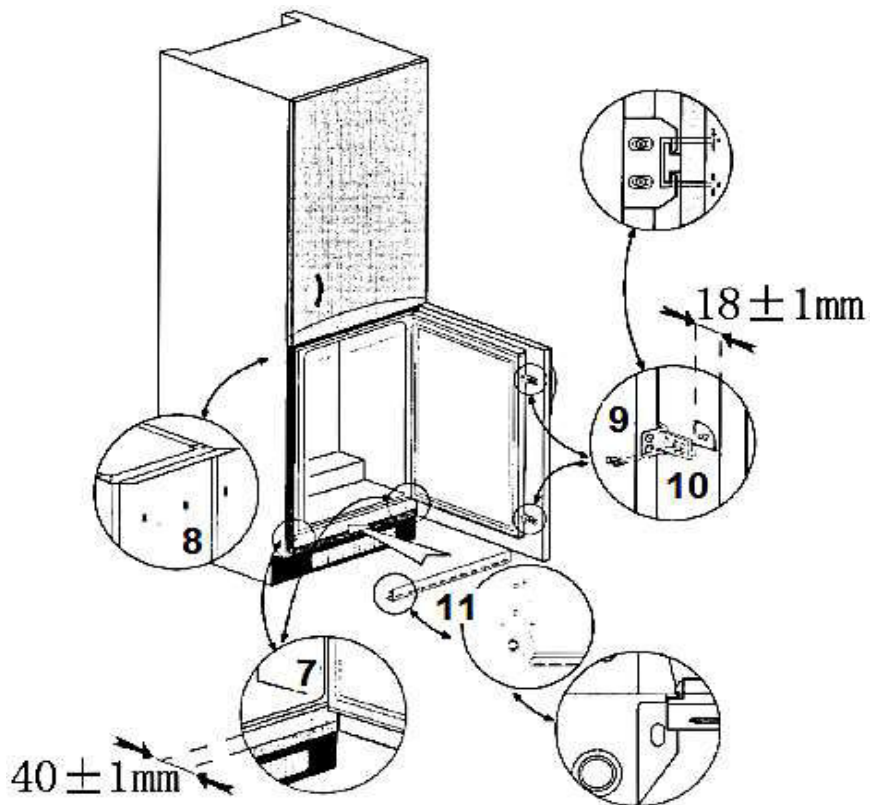


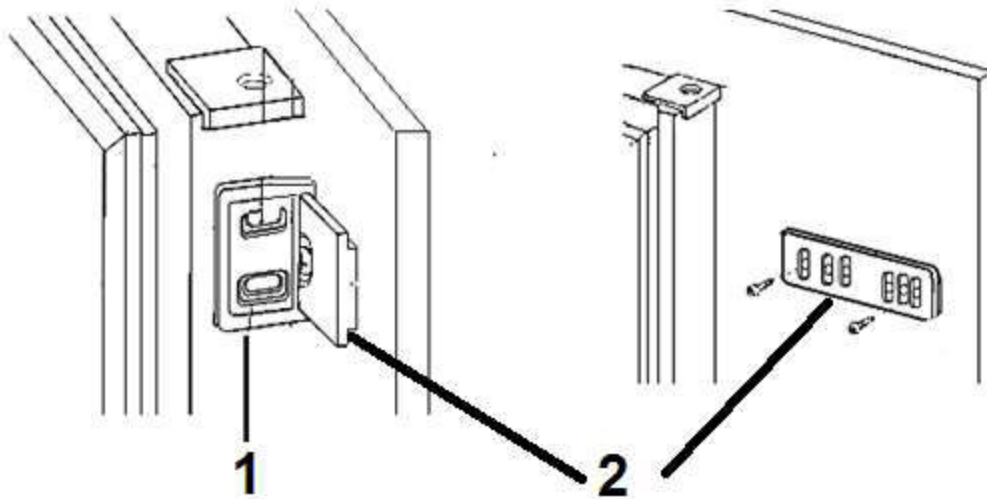
**The installation of the long hinge as well as the linkage of the long and short hinge should be carried out with the doors opened!**

## INSTALLATION B



1: bag

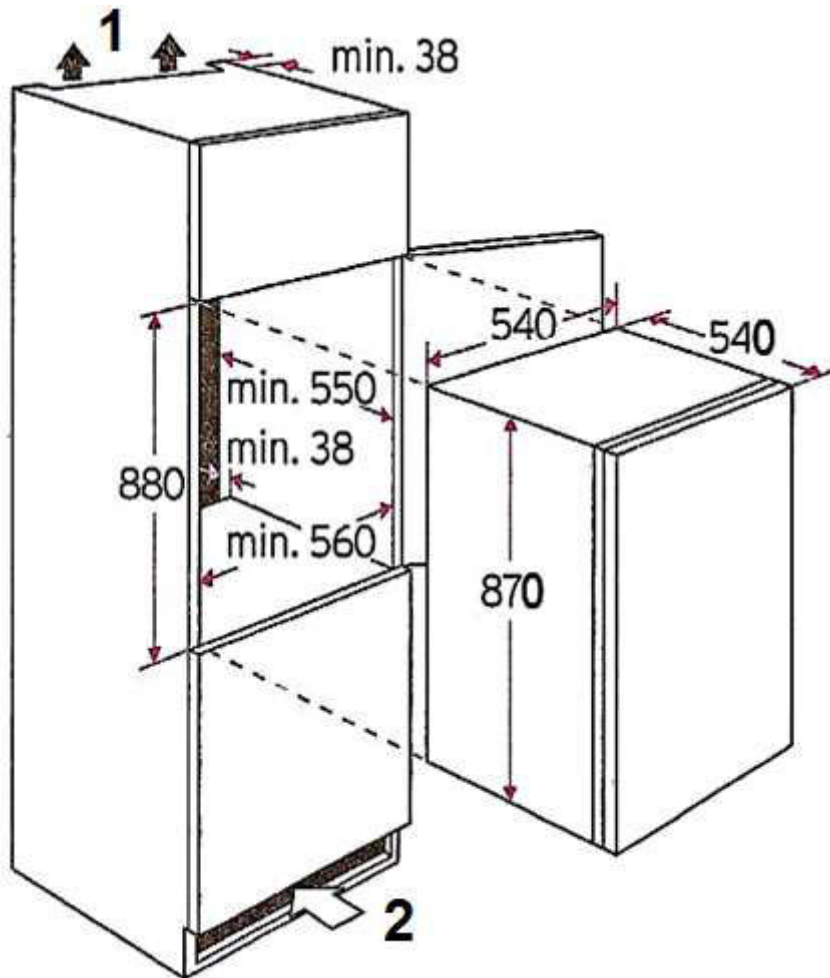




1: Hinge-part on fridge door.

2: Hinge-part on cabinet door.

**Dimensions A/B**



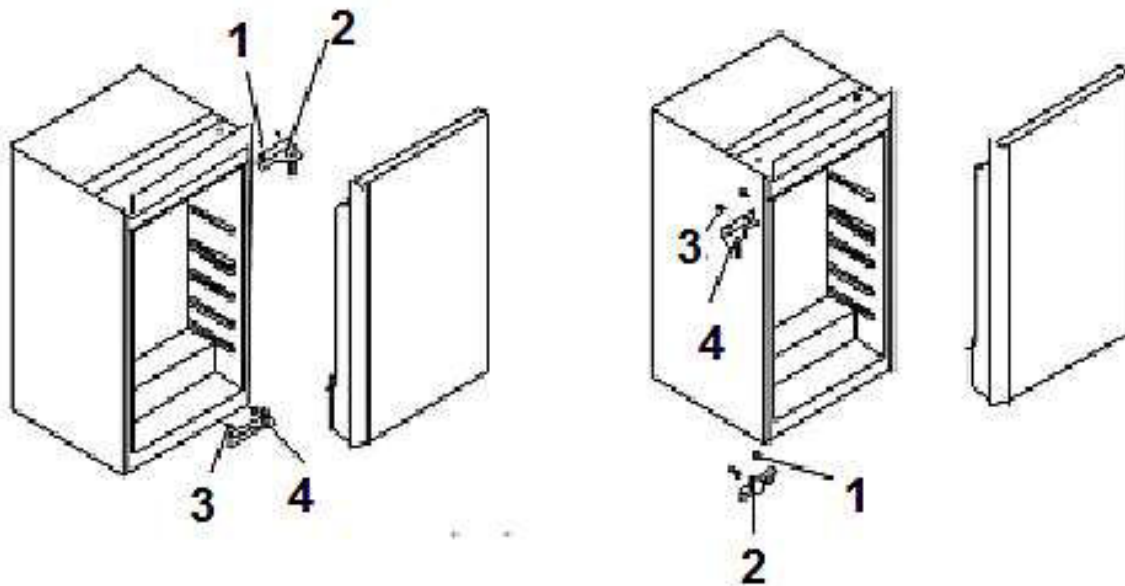
1: Air outlet 200 cm<sup>2</sup>.

2: Air inlet in base 200 cm<sup>2</sup>.

### 3.3 Changing of the hinge position

**⚠ WARNING!** Switch off and unplug the appliance before changing the hinge position. RISK OF ELECTRIC SHOCK!

**⚠ CAUTION!** The change of the hinge position must be carried out by at least two persons; otherwise you may hurt yourself or damage the appliance. Do not tilt the appliance more than 45°.



1. Unscrew the 2 screws (1+2) and remove the entire top hinge.
2. Lift the door upwards until you have removed it from the bottom hinge. Store the door in a safe place so you will not damage it.
3. Unscrew the screws (3+4) of the bottom hinge and remove it.
4. Fix the former top hinge on the bottom with the 2 screws. Carry out the steps described above in reverse order.
5. Check that the door is well-adjusted and closes properly before you finally tighten the screws.

**NOTICE!** Adjust the door properly. The seal must close properly.

## 4. Operation

---



- |    |                  |
|----|------------------|
| 1. | FREEZER FLAP     |
| 2. | THERMOSTAT       |
| 3. | ADJUSTABLE SHELF |
| 4. | CRISPER          |
| 5. | DOOR TRAYS       |
| 6. | BOTTLE POCKET    |

### 4.1 Temperature setting

AFTER HAVING INSTALLED THE APPLIANCE WAIT 4 HOURS BEFORE YOU CONNECT IT TO THE MAINS.

1. Set the thermostat to position 3 (daily-use-temperature) as soon as you have switched on the appliance. After 5 hours the appliance has reached its normal operating temperature and is ready for operation.
2. If you desire a higher (warmer) temperature, set the thermostat from position 3 to position 2 or lower.
3. If the ambient temperatures are high (e.g. hot summer-days), set the thermostat to position 4 or higher to decrease the temperature inside the appliance.
4. If you have set a lower (colder) setting, some ice may occur on the back of the appliance. In such a case set the thermostat to a higher (warmer) position.
5. The setting 0/OFF switches off the compressor only. **You must unplug the appliance to disconnect it from the mains.**

**⚠ WARNING!** Never use mechanic devices, knives or other sharp-edged items to remove encrusted ice inside the appliance. RISK OF ELECTRIC SHOCK caused by damaging the interior of the appliance.

## 4.2 Operation parameters

1. The appliance can only reach the relevant temperatures when:
  - a. the ambient temperature meets the climatic class.
  - b. the doors close properly.
  - c. you do not open the doors too often or too long.
  - d. the door seals are in proper condition.
  - e. the appliance is properly positioned.
  - f. you have not overfilled the appliance.
  - g. you do not store warm or hot food in the appliance.
2. High ambient temperatures and simultaneously operating at the coldest setting may make the compressor operate permanently to keep the temperature constant inside the appliance.
3. Defrost the appliance periodically as encrusted ice will decrease the power and increase the energy consumption of the appliance.

## 4.3 Helpful hints / energy saving

- ❖ Do not line the drawers with aluminium foil, waxed paper or paper layers; otherwise optimum circulation of the cold air is impeded so the appliance cannot work at best performance.
- ❖ Cooked food can be stored in the appliance. Let it cool down to room temperature before you put it into your appliance.
- ❖ Store your food in colourless, airtight and tasteless materials.
- ❖ Some food like meat, fish etc. may become dry and release strong odours. You can avoid these by wrapping them into aluminium foil or plastic wrap or putting them into an airtight bag or container.
- ❖ Allow ample storage place for your food. Do not overfill your appliance.
- ❖ Wrap your food in plastic wrap or suitable paper and place each kind of food in a particular location in your appliance. This will prevent any contamination, a loss of water and a mingling of odours.
- ❖ Let warm or hot food cool down to room temperature before you put it into your appliance. Otherwise the energy consumption will increase and encrusted ice will be generated.
- ❖ If you buy frozen food, the packaging must not be damaged and the product must be properly stored (sales container -18°C or lower).
- ❖ Put the frozen food you want to defrost into the cooling-compartment of your appliance.
- ❖ How to defrost frozen food depends on your kitchen-equipment and the purpose, you want to use the frozen food for.
  - ✓ room temperature
  - ✓ in the cooling-compartment of your appliance

- ✓ in an electrical oven<sup>4</sup>
- ✓ in a microwave<sup>5</sup>
- ❖ Try opening the door as little as possible, especially when the weather is warm and humid. If you open the door, close it as fast as possible.
- ❖ Permanently check, that the appliance is well-ventilated. The appliance has to be well-ventilated from all sides.
- ❖ Defrost the appliance periodically (if necessary) as encrusted ice will decrease the power and increase the energy consumption of the appliance.
- ❖ Put the frozen food you want to defrost into the cooling-compartment of your appliance.

### 4.3.1 Meaning of the \*-labelling of freezers

**i** 2-stars (\*\*) and 3-stars (\*\*\*) freezers are suitable for storing frozen food (**pre-frozen**) and ice or for making ice and ice cubes.

**i** (\*), 2- (\*\*), and 3-stars (\*\*\*) freezers **are not suitable for freezing fresh food.**

COMPARTMENTS	STARS (*)	TARGET STORAGE TEMPERATURE	SUITABLE FOOD
Freezer	(***)*	-18 °C	<ul style="list-style-type: none"> <li>➤ Suitable for seafood (fish, shrimps, shellfish), freshwater and meat products.</li> <li>➤ Recommended storage period: <b>3 months</b></li> </ul> <p><b>i</b> <b>Suitable</b> for freezing <b>fresh</b> food.</p>
Freezer	***	-18 °C	<ul style="list-style-type: none"> <li>➤ Suitable for seafood (fish, shrimps, shellfish), freshwater and meat products.</li> <li>➤ Recommended storage period: <b>3 months</b></li> </ul> <p><b>i</b> <b><u>Not</u> suitable</b> for freezing <b>fresh</b> food.</p>

<sup>4</sup>Regard the corresponding functions of your oven.

<sup>5</sup>Regard the corresponding functions of your microwave.



Freezer	**	-12 °C	<ul style="list-style-type: none"> <li>➤ Suitable for seafood (fish, shrimps, shellfish), freshwater and meat products.</li> <li>➤ Recommended storage period: <b>2 months</b></li> <li><b>i</b> <b>Not suitable</b> for freezing <b>fresh</b> food.</li> </ul>
Freezer	*	-6 °C	<ul style="list-style-type: none"> <li>➤ Suitable for seafood (fish, shrimps, shellfish), freshwater and meat products.</li> <li>➤ Recommended storage period: <b>1 month</b></li> <li><b>i</b> <b>Not suitable</b> for freezing <b>fresh</b> food.</li> </ul>
0* - compartment	-	-6 °C - 0 °C	<ul style="list-style-type: none"> <li>➤ Suitable for fresh meat products (pork, beef, chicken, etc.) and processed food consumed or processed within the same day or within the next three days after storage (max.).</li> <li><b>i</b> <b>Not suitable</b> for freezing food or for storing frozen food.</li> </ul>

**⚠ WARNING!** Do not eat food which is still frozen. Children should not eat ice-cream straight from the freezer. The coldness can cause injuries in the mouth.

**⚠ WARNING!** Contact with frozen food, ice and metal components in the freezer compartment can cause injuries similar to burns.

### **4.3.2 Storage of food**

- ❖ The operation of your appliance is described generally in the chapter “OPERATION” et seq.; the following explanations will help you to store your food properly.
- i** Food must not get in touch with the surfaces inside the appliance directly. It has to be wrapped separately in aluminium foil or in cellophane foil or in airtight plastic boxes.

#### **STORING FOOD IN THE REFRIGERATOR COMPARTMENT**

- The fridge helps to extend the storage times of fresh perishable foods.

#### **PROPER STORAGE OF FRESH FOOD ENSURES BEST RESULTS**

- Store food that is very fresh and of good quality only.
- Ensure that food is well wrapped or covered before it is stored. This will help to maintain the freshness of food and prevent it from dehydrating, deteriorating in colour or losing taste. It will also prevent odour transfer.
- Vegetables and fruit need not be wrapped if they are stored in the crisper of the fridge compartment.
- Make sure that strong smelling food is wrapped or covered in storage and kept away from foods such as butter, milk and cream as they can be spoiled by strong odours.
- Cool hot food down before placing it in the fridge compartment.

#### **DAIRY FOODS AND EGGS**

- Most pre-packed dairy foods have a recommended „use by / best before / best by / date stamped on them. Store them in the fridge compartment and use within the recommended time.
- Butter can be spoiled by strong smelling foods so it is best stored in a sealed container.
- Eggs should be stored in the fridge compartment.

#### **RED MEAT**

- Place fresh red meat on a plate and cover it with waxed paper, plastic wrap or foil.

- Store cooked and raw meat on separate plates. This will prevent any juice lost from the raw meat from contaminating the cooked product.

### POULTRY

- Fresh whole birds should be rinsed inside and outside with cold running water, dried and placed on a plate covered with plastic wrap or foil.
- Poultry pieces should also be stored this way.
- Whole poultry must only be filled immediately before cooking to avoid food poisoning.

### FISH AND SEAFOOD

- Whole fish and fillets should be used on the day of purchase. Until required, they should be stored in the fridge on a plate which is covered with plastic wrap, waxed paper or foil loosely.
- If storing overnight or longer, take particular care to select very fresh fish.
- Whole fish should be rinsed in cold water to remove loose scales and dirt and then patted dry with paper towels. Place whole fish or fillets in a sealed plastic bag.
- Keep shellfish chilled at all times. Use within 1 – 2 days.

### PRECOOKED FOOD AND LEFTOVERS

- These should be stored in suitable covered containers so that the food will not dry out.
- Keep for 1-2 days only.
- Reheat leftovers **once** only and until steaming hot.

### CRISPER

- The crisper is the optimum storage location for fresh fruit and vegetables.
- Take care not to store the following food at temperatures of less than 7 °C for long periods: citrus fruit, melons, pineapple, papaya, passion fruit, cucumber, peppers, tomatoes.
- Undesirable changes will occur at low temperatures such as softening of the flesh, browning and/or accelerated decaying.
- Do not refrigerate avocados (until they are ripe), bananas and mangoes.

## **FREEZING AND STORING OF FOOD IN THE FREEZER COMPARTMENT**

- To store deep-frozen food.
- To make ice cubes.
- To freeze food.

**NOTICE!** Ensure that the door of the freezer compartment has been closed properly.

## **PURCHASING OF FROZEN FOOD**

- The packaging must not be damaged.
- Use by the „use by /best before/best by/“ date.
- If possible, transport deep-frozen food in an insulated bag and place quickly in the freezer compartment.

## **STORING OF FROZEN FOOD**

- Store at -18 °C or colder.
- Avoid opening the freezer compartment door unnecessarily.

## **FREEZING OF FRESH FOOD**

- Freeze fresh and undamaged food only.
- To retain the best possible nutritional value, flavour and colour, vegetables should be blanched before freezing. Aubergines, peppers, zucchini and asparagus do not require blanching.

**NOTICE!** Keep food to be frozen away from food which is already frozen.

## **THE FOLLOWING FOOD IS SUITABLE FOR FREEZING**

- Cakes and pastries.
- Fish and seafood.
- Meat, game and poultry.
- Vegetables, fruit and herbs.
- Eggs without shells.
- Dairy products such as cheese and butter.
- Ready meals and leftovers such as soups, stews, cooked meat and fish.

- Potato dishes and soufflés.
- Desserts.

### **THE FOLLOWING FOOD IS NOT SUITABLE FOR FREEZING**

- Types of vegetables, which are usually consumed raw, such as lettuce or radishes.
- Eggs in shells.
- Grapes, whole apples, pears and peaches.
- Hard-boiled eggs, yogurt, soured milk, sour cream, and mayonnaise.

### **HOW TO PACKAGE THE FROZEN FOOD**

- ❖ To prevent food from losing its flavour or drying out, place food in airtight packaging.
  1. Place food in packaging.
  2. Remove air.
  3. Seal the wrapping.
  4. Label packaging with contents and dates of freezing.

### **SUITABLE PACKAGING**

- Plastic film, tubular film made of polyethylene, aluminium foil.
- i** These products are available from specialist outlets.

### **RECOMMENDED STORAGE TIMES OF FROZEN FOOD IN THE FREEZER COMPARTMENT**

- ❖ These times vary depending on the type of food.
- ❖ The food that you freeze can be preserved from 1 to 12 months (minimum at -18°C).

FOOD	STORAGE TIME
Bacon, casseroles, milk	1 month
Bread, ice cream, sausages, pies, prepared shellfish, oily fish	2 months
Non-oily fish, shellfish, pizza, scones and muffins	3 months

Ham, cakes, biscuits, beef and lamb chops, poultry pieces	4 months
Butter, vegetables (blanched), eggs whole and yolks, cooked crayfish, minced meat (raw), pork (raw)	6 months
Fruit (dry or in syrup), egg whites, beef (raw), whole chicken, lamb (raw), fruit cakes	12 months

### IMPORTANT INSTRUCTIONS!

- i** When you freeze fresh foods with a „use by /best before/best by/“ date, you must freeze them before this date expires.
- i** Check that the food was not already frozen. Indeed, frozen food that has thawed completely must not be refrozen.
- i** Once defrosted, food should be consumed quickly.

## 5. Cleaning and maintenance

1. **⚠ WARNING!** Disconnect the appliance from the mains before you clean or maintain it.
2. **Always keep** the appliance clean so that unpleasant odours do not occur.
3. Dust deposits on the condenser will increase the energy consumption. Clean the condenser twice a year with a vacuum cleaner or a soft brush.
4. Take off all rings and bracelets before cleaning or maintaining the appliance; otherwise you will damage the surface of the appliance.

### DETERGENT:

- Do not use any harsh, abrasive or aggressive detergents.
- Do not use any solvents.
- Do not use any abrasive detergents! Do not use any organic detergents! <sup>6</sup>Do not use essential oils!
- These instructions are valid for all surfaces of your appliance.

### EXTERNAL CLEANING:

1. Use a moist cloth and a mild, non-acidic detergent. Use a suitable detergent for stubborn stains.
2. Use clear water to rinse.
3. Dry the cleaned surfaces with a cloth.

<sup>6</sup> Detergents such as vinegar, citric acid etc.

### INTERNAL CLEANING:

1. Clean the shelves and the inside with warm water and a mild detergent.
2. Use clear water to rinse.
3. Dry the cleaned surfaces with a cloth.
4. Check the water drain and clean it if needed.

### DOOR SEALS:

- Clean with warm water and a mild, non- acidic detergent. Do not restart the appliance until the door seals have dried completely.

### Drain hole:

- Check the opening of the water drain on the back of the cooling compartment regularly. Clean the opening with a small wooden rod. Do not use any sharp-edged items; otherwise you will damage the appliance.

## 5.1 Defrosting

### MANUAL DEFROSTING (FREEZING COMPARTMENT)

**⚠ WARNING!** Never use any mechanical items, knives or other sharp-edged objects to remove the encrusted ice. RISK OF ELECTRICAL SHOCK!

1. Remove the content from the freezing-compartment and put it into a cooling box.
2. Switch off the appliance by turning the thermostat to position 0/AUS/OFF and **disconnect it from the mains.**
3. When the encrusted ice melts put some dry cloths into the freezer-compartment to hold the water back.
4. Remove the big pieces of ice first. Afterwards remove the small pieces of ice.
5. Wipe and dry the appliance and door seals with dry and soft cloths.
6. After cleaning leave the door open for some time to ventilate the appliance.

### AUTOMATIC DEFROSTING (COOLING COMPARTMENT)

1. The **cooling compartment** is defrosted automatically. The water runs into a container near the compressor.
2. If the automatic defrosting does not meet the requirements, e.g. on days with high ambient temperatures and humidity, defrost the appliance manually as described above.

## 5.2 Replacing of the illuminant

1. **⚠ WARNING!** Switch off and unplug the appliance before replacing the illuminant.
2. Remove the cover.
3. Take out the illuminant.
4. Replace it by a new one (10W).
5. Reinstall the cover.



According to the EU regulation No. 244/2009, your appliance is classified as a household appliance in accordance with the ecodesign requirements for nondirectional household lamps. This means that bulbs, which are used in household appliances, **must not be used to illuminate domestic establishments.**

## 6. Trouble shooting

<b>Malfunction</b>	
<b>Possible cause</b>	<b>Measure</b>
<b>THE APPLIANCE DOES NOT WORK AT ALL.</b>	
<ul style="list-style-type: none"> <li>➤ The plug of the appliance is not connected to the socket.</li> <li>➤ The plug has become loose.</li> <li>➤ The socket is not supplied with energy.</li> <li>➤ The fuse is switched off.</li> <li>➤ The voltage is too low.</li> </ul>	<ul style="list-style-type: none"> <li>➤ Check the corresponding socket by connecting it with another appliance.</li> <li>➤ Check the fuse box.</li> <li>➤ Compare the data on the model plate with the data of your energy supplier.</li> </ul>
<b>THE COMPRESSOR DOES NOT WORK AT ALL.</b>	
<ul style="list-style-type: none"> <li>➤ Incorrect energy supply.</li> </ul>	<ul style="list-style-type: none"> <li>➤ Check the energy supply.</li> </ul>
<b>THE COMPRESSOR OPERATES FOR TOO LONG.</b>	
<ul style="list-style-type: none"> <li>➤ The appliance has been switched off for a while.</li> <li>➤ Too much or too hot food in the appliance.</li> <li>➤ Doors opened too often or too long.</li> </ul>	<ul style="list-style-type: none"> <li>➤ The appliance needs some time to reach the preset temperature.</li> <li>➤ Remove any hot food.</li> <li>➤ Do not open the door too often/too long.</li> </ul>



### UNSATISFACTORY COOLING CAPACITY.

- |  |  |
|--|--|
| <ul style="list-style-type: none"><li>➤ The door was frequently opened.</li><li>➤ The door is not properly closed.</li><li>➤ Encrusted ice inside the appliance.</li><li>➤ The current temperature setting is too warm</li><li>➤ Warm or hot food inside the appliance.</li><li>➤ The appliance is overfilled.</li><li>➤ The door seals are damaged.</li></ul> | <ul style="list-style-type: none"><li>➤ Select a different setting if necessary.</li><li>➤ Check the door/door seals.</li><li>➤ Defrost the appliance.</li></ul> |
|--|--|

### STRONG FORMATION OF ENCRUSTED ICE.

- |  |  |
|--|--|
| <ul style="list-style-type: none"><li>➤ The door is not properly closed.</li><li>➤ The door seal is damaged or soiled.</li></ul> | <ul style="list-style-type: none"><li>➤ Close the door.</li><li>➤ Clean/replace the door seal.</li></ul> |
|--|--|

### THE DOOR MAKES A STRANGE SOUND WHEN OPENED.

- |  |  |
|--|--|
| <ul style="list-style-type: none"><li>➤ The door seals are soiled.</li></ul> | <ul style="list-style-type: none"><li>➤ Clean the seals.</li></ul> |
|--|--|

### COMPRESSOR DOES NOT START IMMEDIATELY AFTER HAVING CHANGED THE SETTING.

- |   |  |
|---|--|
| <ul style="list-style-type: none"><li>➤ Normal operating condition.</li></ul> | <ul style="list-style-type: none"><li>➤ The compressor will start after a while.</li></ul> |
|---|--|

### UNUSUAL NOISE.

- |   |  |
|---|--|
| <ul style="list-style-type: none"><li>➤ The appliance is not installed on a flat and level ground. The appliance touches a wall or another object.</li><li>➤ Frozen food is stored improperly.</li><li>➤ Items have dropped behind the appliance.</li></ul> | <ul style="list-style-type: none"><li>➤ Install the appliance properly.</li><li>➤ Store food properly.</li><li>➤ Remove the items.</li></ul> |
|---|--|

**i** If the appliance shows a malfunction not noted on the schedule above or if you have checked all items on the above schedule but the problem still exists, please contact the aftersales service.



**THE OPERATING PROCEDURES DESCRIBED BELOW ARE NORMAL AND DO NOT INDICATE A MALFUNCTION.**

- ❖ The refrigerant generates a sound similar to flowing water.
- ❖ Sometimes you may hear a sound which is generated by the injection process of the cooling circuit.
- ❖ The sides of the appliance may get warm while the appliance is running.

---

**DISTINCT NOISE**

---

When you operate the appliance for the first time or the temperature falls below a certain level, the appliance will operate with high power to reach the preset temperature.

---

**CONDENSED WATER IN / ON THE APPLIANCE**

---

may be generated inside or outside the appliance by high humidity or very warm ambient temperatures.

---

**CLICKING**

---

You will hear the compressor click if it is activated or deactivated.

---

**HUM**

---

is caused by the compressor while running.

---

**KNOCKING / SNAPPING**

---

may be generated by sequential expansion and shrinkage of the components of the cooling system. It is caused by variation of temperature before and after the compressor is activated or deactivated.

## 7. Decommissioning

---

### DECOMMISSIONING, TEMPORARILY:

#### IF THE APPLIANCE IS NOT USED FOR A LONGER PERIOD OF TIME:

1. Disconnect the appliance from the mains. To disconnect the appliance from the mains, you **must** unplug the appliance or use a cut-off device.
2. Remove all food stored in the appliance.
3. Dry the inside of the appliance with a cloth and leave the door open for a few days.

#### WHILE AWAY ON AN AVERAGE VACATION / HOLIDAY (14-21 DAYS):

1. Do the same as described above, or
2. let the appliance operate.
  - a. remove all perishable food from the cooling compartment.
  - b. clean the cooling compartment.
  - c. freeze all food which is suitable to be frozen.

#### IF YOU WANT TO MOVE THE APPLIANCE:

1. Secure all removable parts and the contents of the appliance. Pack them separately if necessary.
2. Transport the appliance in an upright position only. All other positions can cause damage to the compressor.
3. Do not damage the feet of the appliance.

### DECOMMISSIONING, ULTIMATE:

1. Disconnect the appliance from the mains. To disconnect the appliance from the mains, you **must** unplug the appliance or use a cut-off device.
2. Cut off the power cord at the appliance.
3. Completely remove every door of the appliance.
4. Leave the shelves in their position so that children are not able to get into the appliance.
5. Follow the advice for the disposal of the appliance in chapter WASTE MANAGEMENT.

## 8. Technical data

TECHNICAL DATA*	
Model	Built-in fridge
Climatic class	N/ST
Energy efficiency class**	E
Annual energy consumption in kW/h***	143.00
Voltage/frequency	220-240W AC/50Hz
Volume net/freezer in l	104/14
Stars	3***
Max. storage time/malfunction	6.50 h
Noise emission	39 dB/A
Adjustable thermostat	yes
Compressor	1
Refrigerant	R600a
Changeable hinge position	yes
Sliding hinges	yes
Defrosting cooling compartment/freezer	automatically / manually
Freezer flaps	1
Glass shelves/door trays/bottle pocket	1/2/1
Crisper	1
Dimensions appliance H*W*D in cm	87.00*54.00*54.00
Dimensions packaging H*W*D in cm	94.00*57.00*56.00
Weight net/gross in kg	29.00/31.00

❖ Technical modifications reserved.


*	According to regulation (EU) No. 2019/2016
**	On a scale from A (highest efficiency) to G (lowest efficiency).
***	Based on standard measurement results within 24 hours. The current energy consumption depends on the way the appliance is used as well as on its site.

## 9. Waste management

---

1. Dispose of the appliance relevant to the current legislation in view of explosive gases. The cooling systems and insulation of refrigerators and freezers contain refrigerants and gases which have to be disposed of properly. Do not damage the cooling fins and tubes. If refrigerants escape there is FIRE HAZARD!
2. While unpacking, the packaging materials (polythene bags, polystyrene pieces, etc.) should be kept away from children. CHOKING HAZARD!
3. Old and unused appliances must be sent for disposal to the responsible recycling centre. Never expose to open flames.
4. Before you dispose of an old appliance, **render it inoperative**. Unplug the appliance and cut off the entire power cord. Dispose of the power cord and the plug immediately. **Remove the door completely** so children are not able to get into the appliance as this endangers their lives!
5. Dispose of any paper and cardboard into the corresponding containers.
6. Dispose of any plastics into the corresponding containers.
7. If suitable containers are not available at your residential area, dispose of these materials at a suitable municipal collection point for waste-recycling.
8. Receive more detailed information from your retailer or your municipal facilities.

### REFRIGERANT:

1. The refrigerant circuit of the appliance contains the refrigerant R600a, a natural gas of high environmental compatibility.
2.  **WARNING!** Do not damage any components of the refrigerant circuit while transporting the appliance. FIRE HAZARD!



Materials marked with this symbol are recyclable.



Please contact your local authorities to receive further information.



The refrigerant R600a is flammable!

## 10. Guarantee conditions

---

for large electric appliances; PKM GmbH & Co. KG, Neuer Wall 2, 47441 Moers.

This appliance includes a 24-month guarantee **for the consumer** given by the manufacturer, dated from the day of purchase, referring to its flawless material-components and its faultless fabrication. The consumer is accredited with both the dues of the guarantee given by the manufacturer and the vendor's guarantees. These are not restricted to the manufacturer's guarantee. Any guarantee claim has to be made **immediately after the detection and within 24 months** after the delivery to the first ultimate vendee. The guarantee claim has to be verified by the vendee by submitting a proof of purchase including the date of purchase and/or the date of delivery. The guarantee does not establish any entitlement to withdraw from the purchase contract or for a price reduction. Replaced components or exchanged appliances demise to us as our property.

### **The guarantee claim does not cover:**

1. fragile components as plastic, glass or bulbs;
2. minor modifications of the PKM-products concerning their authorized condition if they do not influence the utility value of the product;
3. damage caused by handling errors or false operation;
4. damage caused by aggressive environmental conditions, chemicals, detergents;
5. damage caused by non-professional installation and haulage;
6. damage caused by non common household use;
7. damages which have been caused outside the appliance by a PKM-product unless a liability is forced by legal regulations.

### **The validity of the guarantee will be terminated if:**

1. the prescriptions of the installation and operation of the appliance are not observed.
2. the appliance is repaired by a non-professional.
3. the appliance is damaged by the vendor, the installer or a third party.
4. the installation or the start-up is performed inappropriately.
5. the maintenance is inadequately or incorrectly performed.
6. the appliance is not used for its intended purpose.
7. the appliance is damaged by force majeure or natural disasters, including, but with not being limited to fires or explosions.

The guarantee claims neither extend the guarantee period nor initiate a new guarantee period. The geographical scope of the guarantee is limited with respect to appliances, which are purchased and used in Germany, Austria, Belgium, Luxembourg and the Netherlands.

Cher client,

Nous vous remercions que vous avez décidé d'acheter ce produit et nous espérons que vous serez satisfait de ce produit. Veuillez lire attentivement toute la documentation avant d'utiliser votre appareil. Conservez toute la documentation pour pouvoir la consulter à nouveau ultérieurement ou si l'appareil doit changer un jour de propriétaire.

## Contenu

---

1. Consignes de sécurité.....	65
1.1 Mentions d'avertissement .....	66
1.2 Instructions de sécurité.....	66
2. Catégories climatique .....	70
3. Installation .....	70
3.1 Choix du site.....	70
3.2 Montage .....	70
3.3 Changement de la butée de porte.....	75
4. Utilisation.....	76
4.1 Régulation de température.....	76
4.2 Paramètres de fonctionnement .....	77
4.3 Consignes aidantes / économies d'énergie .....	77
4.3.1 Signification des étoiles de marquage * des zones de congélation .....	78
4.3.2 Stockage des aliments.....	80
5. Nettoyage et entretien .....	85
5.1 Dégivrage de l'appareil.....	86
5.2 Remplacement de l'ampoule intérieure .....	86
6. Remédier soi-même aux petites pannes .....	87
7. Arrêt et remisage de l'appareil.....	90
8. Caractéristiques techniques.....	91
9. Mise au rebut.....	92



Ne vous débarrassez pas cet équipement ensemble avec les ordures ménagères. Remettez l'équipement impérativement à un poste de collecte d'appareils électriques et électroniques réutilisables. N'enlevez pas les pictogrammes / autocollants appliqués sur l'équipement.

- i** Ça peut être que les illustrations dans cette notice d'utilisation ne correspondent pas exactement à votre produit. Des légères différences sont possibles. Suivez quand même les informations données. Livraison sans objet.
- i** Veuillez noter que le fabricant se réserve le droit de faire des modifications n'ayant pas d'influence sur le mode de fonctionnement de l'appareil.
- i** Débarrassez-vous de l'emballage conformément aux consignes sur les déchets des services administratifs de votre mairie.
- i** Il se peut que l'appareil acheté de votre part puisse être amélioré entre-temps et puisse avoir des différences dans la notice d'utilisation, cependant le mode ainsi que les conditions de fonctionnement sont identiques et vous pouvez utiliser l'ensemble de la notice.
- i** Sous réserve d'erreurs d'impression et de modifications techniques

#### **DECLARATION DE CONFORMITE EUROPEENNE**

- ★ Les produits décrits dans ce mode d'emploi correspondent à toutes les exigences harmonisées.
- ★ Les documents pertinents peuvent être obtenus auprès des autorités compétentes par le biais du revendeur du produit.

LES PRESENTES INSTRUCTIONS D'UTILISATION DOIVENT ETRE ACCESSIBLES POUR CHAQUE PERSONNE APPELEE A UTILISER L'APPAREIL. ASSUREZ-VOUS QUE LES UTILISATEURS AIENT LU ET COMPRIS LES INSTRUCTIONS D'UTILISATION AVANT D'UTILISER L'EQUIPEMENT.



# 1. Consignes de sécurité

---

## VEUILLEZ LIRE ATTENTIVEMENT L'ENSEMBLE DES CONSIGNES DE SECURITE ET DES INSTRUCTIONS DE SECURITE AVANT LA PREMIERE UTILISATION DE L'APPAREIL.

Les informations contenues servent à protéger votre santé. Le non-respect des consignes de sécurité peut mettre en péril votre santé et entraîner la mort dans le pire des cas.

- i** Conservez toute la documentation pour pouvoir la consulter à nouveau en cas de besoin. Nous vous prions de bien vouloir suivre toutes les instructions pour éviter des accidents ou dommages matériels.
- i** Contrôlez l'environnement technique de l'appareil ! Est-ce que tous les câbles menant à votre appareil sont en règle ? Ou est-ce qu'ils ne sont plus actuels ou plus à la pointe de la technologie. Consultez **que du personnel qualifié** pour toutes questions et problèmes relatifs au réfrigérateur. Tous les travaux qui sont nécessaires pour l'installation doivent être faits par **du personnel qualifié**.
- i** Ce produit est destiné à un usage domestique.
- i** Ce produit est destiné à réfrigérer des aliments.
- i** Ce produit a été conçu pour une utilisation en intérieur et dans des zones fermées telles que les maisons.
- i** Ce produit n'est pas destiné à un usage commercial, au camping et aux transports publics.
- i** Utilisez ce produit seulement conformément à sa destination.
- i** Ne permettez pas d'utiliser ce produit des personnes qui ne connaissent pas le service d'instructions.
- i** L'appareil n'est pas un jouet, éloignez les **enfants**. Ce produit peut être utilisé des **enfants** à partir de 8 ans et des personnes ayant une déficience physique, sensorielle, ou mentale, s'ils sont supervisés, connaissent le produit et comprennent les dangers relatifs au réfrigérateur. Les enfants âgés de 3 à 8 ans sont autorisés à charger et décharger les réfrigérateurs. Nettoyage et **entretien** ne doivent pas être faits par des **enfants** sans surveillance.

## 1.1 Mentions d'avertissement

**⚠ DANGER !** attire l'attention sur une situation dangereuse qui crée un risque direct pour la vie et la santé si elle n'est pas écartée.

**⚠ ATTENTION !** attire l'attention sur une situation dangereuse susceptible de provoquer des blessures moyennement graves ou bénignes si elle n'est pas écartée.

**⚠ MISE EN GARDE !** attire l'attention sur une situation dangereuse susceptible de créer un risque pour la vie et la santé si elle n'est pas écartée.

**OBSERVATION !** attire l'attention sur une situation dangereuse susceptible d'endommager l'équipement si elle n'est pas écartée.

## 1.2 Instructions de sécurité

**⚠ DANGER !**

### Réduction du risque de choc électrique.

1. Une inobservation des consignes contenues dans les présentes instructions d'utilisation met la vie et la santé de l'utilisateur de l'équipement en danger et / ou risque d'endommager l'appareil.
2. N'installez **pas** l'appareil à l'alimentation si l'appareil, le cordon d'alimentation ou la prise de courant montrent des dommages visibles.
3. N'essayez pas de réparer l'appareil. Consultez le magasin dans lequel vous avez acheté l'appareil concernant tous problèmes relatifs au réfrigérateur. Faites monter uniquement des pièces de rechange d'origine.
4. Un câble d'alimentation endommagé doit être seulement remplacé par le fabricant ou le service après-vente agréé du fabricant ou par un électricien qualifié.
5. Ne vous servez-pas **jamais** du cordon d'alimentation pour retirer la fiche de secteur. Séparez toujours l'équipement de l'alimentation secteur en retirant la fiche de la prise au secteur. **RISQUE DE CHOC ÉLECTRIQUE !**
6. Ne manipulez **jamais** la fiche de raccordement au secteur, l'interrupteur d'alimentation ou d'autres composants électriques avec les mains mouillées ou humides. **RISQUE DE CHOC ÉLECTRIQUE !**

**⚠ MISE EN GARDE !**

**Réduction du risque de brûlures, de choc électrique, d'incendie ou de préjudices corporels.**

1. Votre appareil est alimenté du fluide réfrigérant écologique R600a. **Le fluide réfrigérant R600a est inflammable.** Veillez à ne pas endommager les pièces du circuit frigorifique pendant le service ou le transport de l'appareil.
2. En cas de dommages **éloignez** votre appareil de toute flamme nue ou source d'inflammation et de formation d'étincelles. Dans ce cas contactez immédiatement votre service après-vente.
3. **En cas de sortie de gaz inflammable dans votre maison :**
  - a) Ouvrez toutes les fenêtres pour l'aération.
  - b) **Ne** coupez **pas** l'alimentation électrique, **ne** débranchez **pas** l'appareil de la prise de courant et n'utilisez pas les éléments de réglage de l'appareil.
  - c) **Ne** touchez **pas** l'appareil jusqu'à tout le gaz est disparu.
  - d) En cas de non-respect des directives des étincelles peuvent se former, qui laissent embraser du gaz.
4. Avant de vous débarrasser de votre appareil ou mettre hors service éloignez toute flamme nue ou source d'inflammation
5. **RISQUE D'EXPLOSION !** Ne conservez pas des substances explosives ou aérosols contenant des substances inflammables dans l'appareil. Risque d'explosion avec des mélanges inflammables.
6. Veillez à ce que les éléments de l'emballage (des sacs de polyéthylène, des pièces de polystyrène) ne se trouvent pas près des enfants. **RISQUE D'ÉTOUFFEMENT.**
7. N'installez pas l'appareil à l'alimentation avant d'enlever tous les éléments de l'emballage et sécurité de transport complètement.
8. Branchez la fiche mâle de l'appareil seulement avec 220~240V/50Hz/AC. Tous les câbles d'alimentation endommagés doivent être échangés par du personnel qualifié. N'utilisez pas des blocs multiprises ou des rallonges électriques pour le branchement de l'appareil à l'alimentation
9. Branchez la fiche mâle dans une prise secteur réglementairement reliée à la terre pour cet appareil. Il est essentiel de respecter cette exigence élémentaire en matière de sécurité, le non-respect de ces consignes peut entraîner des blessures ou dommages matériels.
10. Faites attention que le câble d'alimentation n'est pas placé en-dessous de l'appareil ou endommagé pendant le transport.

11. Les caractéristiques techniques de votre alimentation électrique doivent correspondre aux caractéristiques techniques sur l'étiquette.
12. Votre électricité doit être équipée d'un coupe-circuit automatique pour un arrêt d'urgence.
13. Utilisez l'appareil conformément aux instructions du présent manuel.
14. Coupez l'alimentation électrique avant d'installer et brancher l'appareil. **RISQUES D'ÉLECTROCUTION !**
15. Débranchez votre réfrigérateur avant de le nettoyer ou de le dégivrer.
16. N'utilisez pas d'appareils électriques à l'intérieur du réfrigérateur.
17. Ne déposez pas des appareils électriques émettant de la chaleur sur votre appareil.
18. L'exposition de l'appareil à l'eau ou à la pluie présente des risques concernant la sécurité électrique.
19. Ne placez pas une bouilloire électrique ou des objets au-dessus de l'appareil. Ils pourraient tomber et causer des endommagements.
20. Ne dégivrez ou ne nettoyez pas l'appareil avec un nettoyeur à vapeur. La vapeur risque d'atteindre des pièces électriques et de provoquer un court-circuit. **RISQUES D'ÉLECTROCUTION !**
21. N'utilisez pas d'outils mécaniques ou autres objets pointus ou coupants pour racler le givre ou la glace. Vous risqueriez d'endommager l'intérieur de l'appareil. **RISQUES D'ÉLECTROCUTION !**
22. L'appareil n'est pas un jouet, éloignez des enfants.
23. **En cas de non utilisation de l'appareil pendant une période temporaire ne laissez pas grimper les enfants dedans ou dessus.** Veuillez lire aussi les précautions importantes 1. et 4. sous NON UTILISATION.
24. Veuillez prendre **impérativement** connaissance des informations dans le chapitre INSTALLATION.

### **ATTENTION !**

1. Ne placez **jamais des boissons gazeuses** dans le compartiment congélateur en particulier en bouteilles ou en boîtes, car elles risqueraient d'éclater.
2. Le condensateur et le compresseur se trouvent à la face arrière de l'appareil. Ces composants peuvent atteindre des températures élevées pendant l'utilisation normale. Installez l'appareil conformément aux instructions d'installation. Une ventilation insuffisante peut altérer le fonctionnement régulier et peut endommager l'appareil. Ne recouvrez pas les orifices de ventilation de l'appareil.

3. Ne touchez pas aux surfaces froides dans l'appareil avec vos mains humides ou mouillées. Votre peau peut coller à ces surfaces très froides.

### **OBSERVATION !**

1. Si vous transportez l'appareil tenez-le toujours au bas bout et transportez-le prudemment. L'appareil doit être transporté en position debout.
2. Ne faites pas basculer l'appareil au-dessus d'un angle de plus que 45°.
3. Il peut en effet arriver, pendant le transport de l'appareil en position horizontale, que l'huile présente dans le compresseur se déplace vers le circuit frigorifique.
4. Laissez debout l'appareil pendant au moins **4-6 heures** avant de le mettre en service et pour permettre au système de se stabiliser.
5. Quand vous transportez le réfrigérateur, ne le tenez jamais par la porte. Celle-ci peut être endommagée.
6. L'appareil doit être transporté et branché à l'alimentation de min. **deux personnes**.
7. Souvenez-vous les positions de toutes les pièces de l'appareil quand vous les déballez, lorsque vous emballez et transportez à nouveau votre produit.
8. N'utilisez pas l'appareil avant vérifié si toutes les parties correspondantes se trouvent à la place prévue.
9. N'utilisez jamais le fond, les tiroirs, les portes etc. de l'appareil comme surface ou support.
10. Ne stockez pas de substances chaudes ou des aliments chauds dans l'appareil.
11. Ne pas couvrir ou obstruer les orifices de ventilation du réfrigérateur ou du meuble d'encastrement (si votre appareil est approprié pour un encastrement).
12. Il est strictement interdit d'altérer la lisibilité de la plaque signalétique, voire de la démonter ! **Les contraventions ont pour effet d'exclure tout recours à la garantie du fabricant !**

LISEZ LES PRÉSENTES INSTRUCTIONS ATTENTIVEMENT ET  
CONSERVEZ-LES EN LIEU SÛR.

★ Le fabricant décline toute responsabilité pour les dommages corporels ou matériels en cas d'inobservation des instructions.

## 2. Catégories climatique

---

En ce qui concerne la catégorie climatique de l'appareil, voir s-v-p le chapitre CARACTERISTIQUES TECHNIQUES. Les informations là-bas vous donnent un service éprouvé de votre appareil selon les données du tableau suivant.

CATEGORIE CLIMATIQUE	TEMPERATURE AMBIANTE
SN	+10 <sup>0</sup> →+32 <sup>0</sup> C Par ex. cave non chauffée
N	+16 <sup>0</sup> →+32 <sup>0</sup> C Zone température ambiante
ST	+16 <sup>0</sup> →+38 <sup>0</sup> C Zone température ambiante
T	+16 <sup>0</sup> →+43 <sup>0</sup> C Zone température ambiante

## 3. Installation

---

### 3.1 Choix du site

1. L'appareil est éventuellement protégé pour le transport avec des matériaux de protection d'emballage. Éliminez ces matériaux de protection d'emballage complètement. N'utilisez pas des détergents agressifs pour enlever le reste de ces matériaux d'emballage.
2. Placez l'appareil dans une pièce sèche et bien aérée.
3. Protégez l'appareil contre du rayonnement de soleil direct.
4. Les portes doivent se faire ouvrir complètement et sans encombre.
5. Placez l'appareil sur une surface plane, sèche et stable. Contrôlez-le avec un niveau à bulle d'air.
6. Branchez votre appareil à la prise murale conforme aux normes en vigueur.
7. L'étiquette avec les caractéristiques techniques est située dans l'intérieur de l'appareil ou à l'extérieur de la face arrière.

### 3.2 Montage

- Dépendant du volume de livraison, il y a deux possibilités pour le montage. Procédez donc selon le type de vos accessoires de fixation, possibilité **A** ou **B**.
- Vous trouvez les dimensions de votre appareil dans le chapitre CARACTÉRISTIQUES TECHNIQUES.


**⚠ MISE EN GARDE !** Éteignez l'appareil et débranchez la prise d'alimentation avant l'installation. RISQUES D'ÉLECTROCUTION !

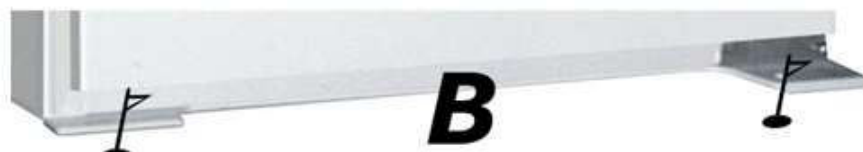
**⚠ ATTENTION !** Installez l'appareil avec min. deux personnes, sinon vous pouvez endommager l'appareil ou la personne qui aide. Ne faites pas basculer l'appareil au-dessus d'un angle de plus que 45°.

### MONTAGE A

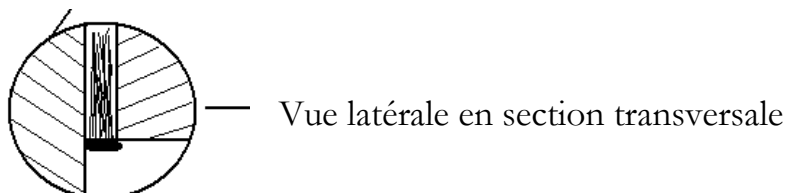
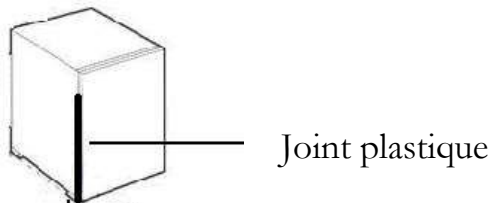
1. Poussez délicatement l'appareil dans la niche d'intégration et vérifiez si l'appareil se trouve correctement aligné dans la niche.
2. Après fixez l'appareil avec 4 vis à bois, voir les points de fixation mentionnés dans le dessin figurant ci-dessous.



 Des points de fixation pour fixer l'appareil avec les éléments A+B déjà montés complètement et les vis à bois inclus pour la niche intégrée.



3. L'espace causé par le montage entre la niche d'intégration et l'appareil sera égalisé en insérant le joint plastique également fourni.



**POUR MONTER LE DISPOSITIF POUR OUVRIR RESPECTIVEMENT FERMER LA PORTE PROCEDEZ COMME SUIT :**

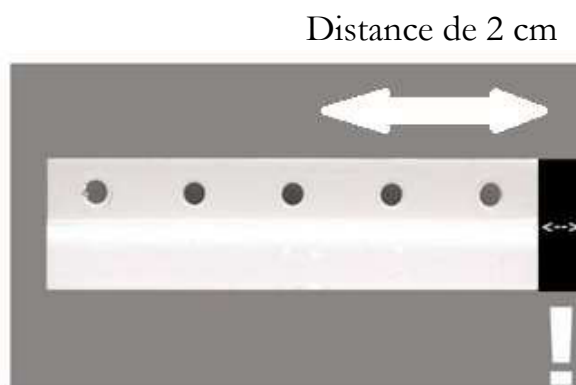
1. Fixez les deux petites charnières avec les vis également fournies. Selon le sens d'ouverture de la porte décidez-vous pour un montage à gauche ou droite.



2. Montez la charnière longue à la porte, côté intérieure. Regardez le dessin suivant et prenez les mesures correctes et insérez les charnières.



3. Ajustez la porte et veillez à ce que l'extérieur de la charnière ait une distance d'env. 2 cm à l'extérieur de la porte de meuble. Fixez la charnière avec les vis fournies.



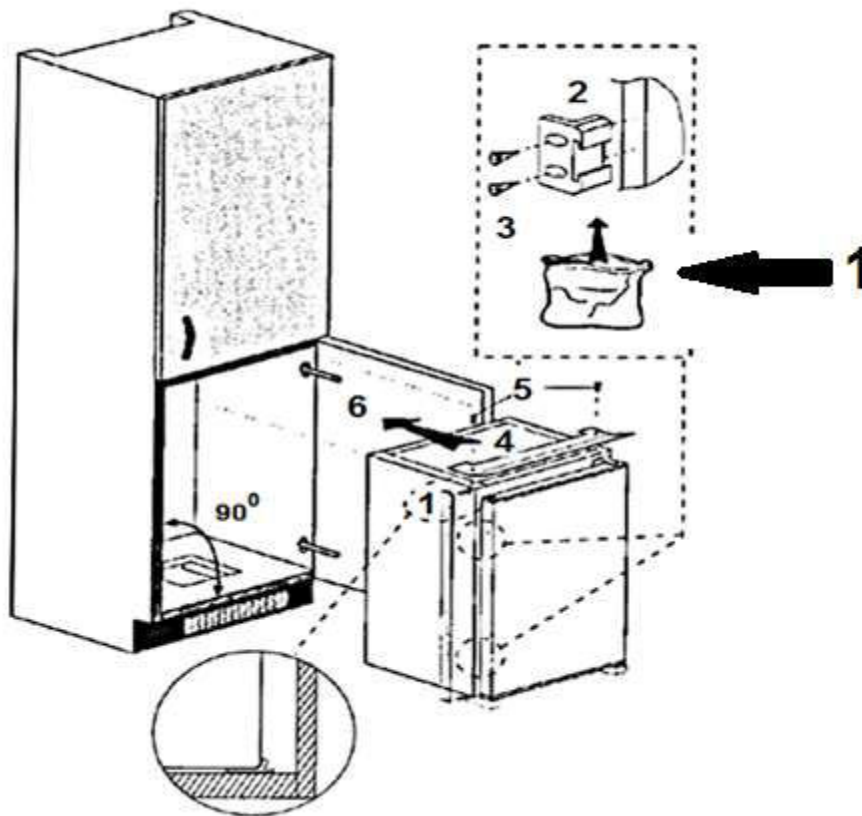
La barre noire représente la distance de 2 cm.



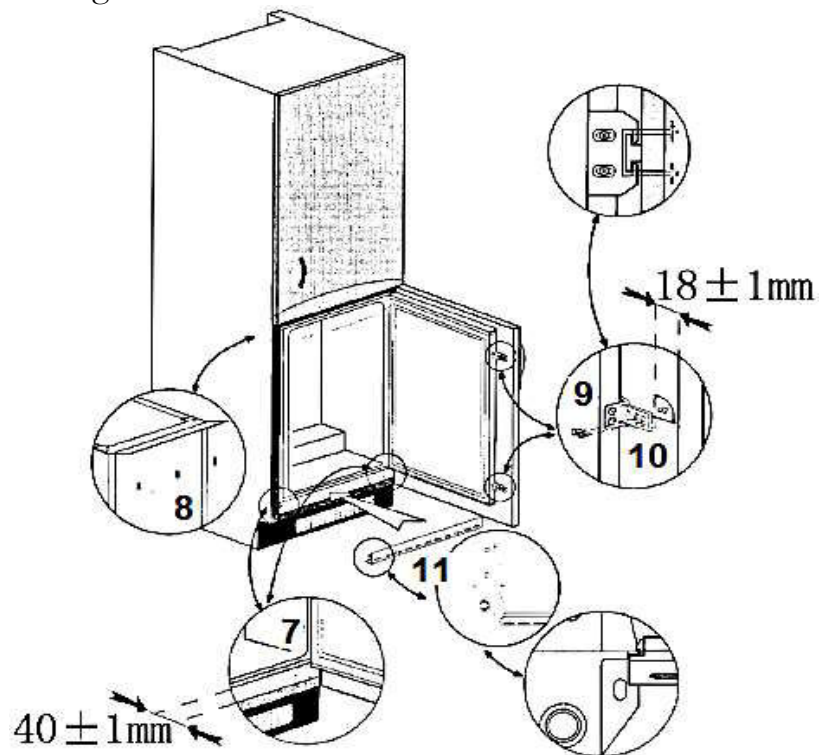
La meilleure façon de fixer, ajuster et raccorder la charnière longue avec la charnière courte est ouvrir en grand les deux portes 1

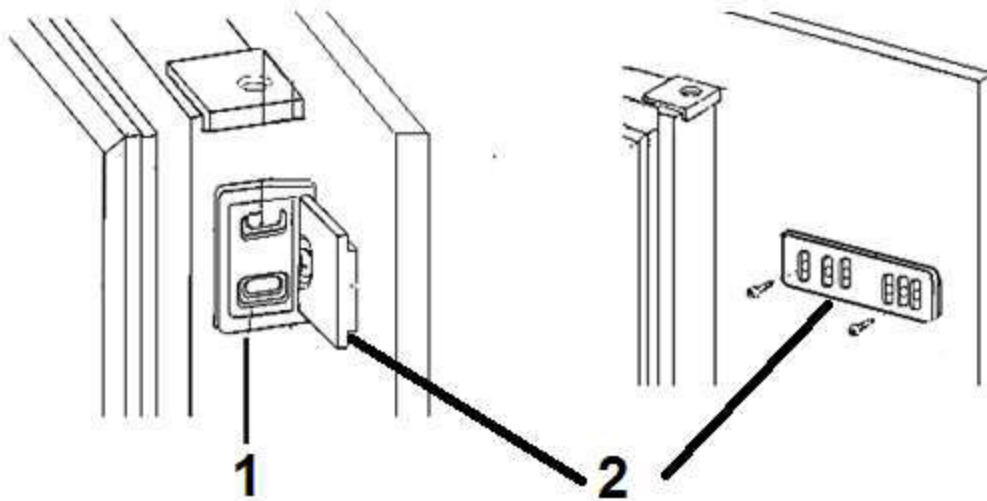


## MONTAGE B



1 : Sachet d'emballage

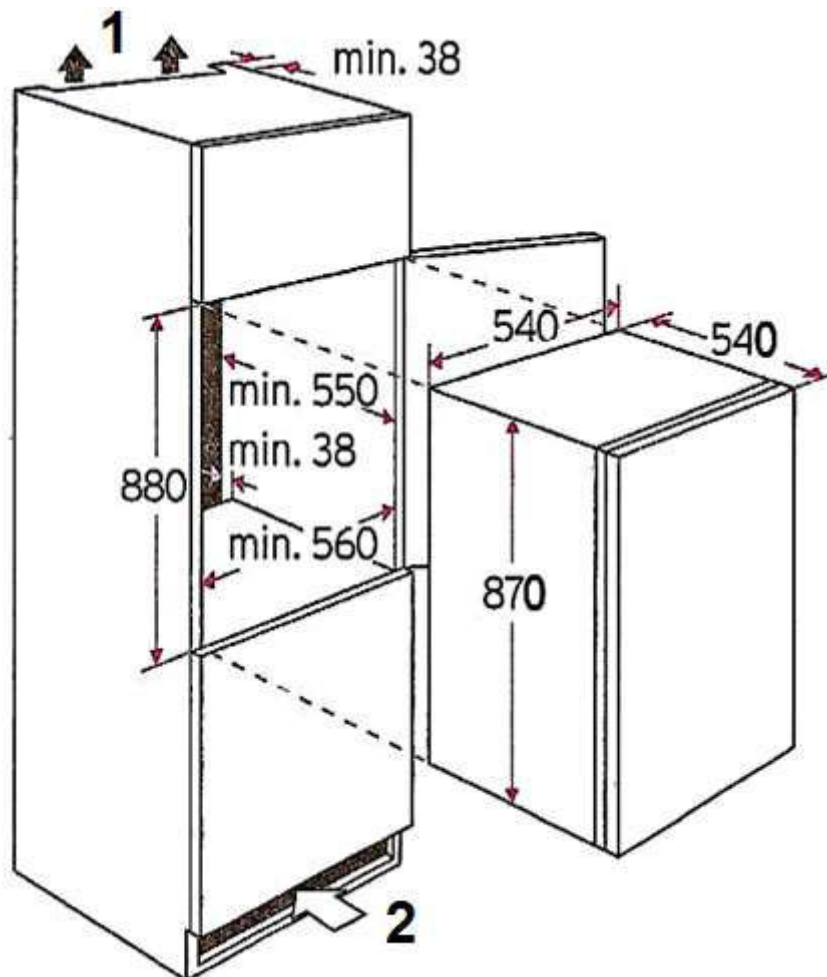




1 : charnière à la porte du réfrigérateur

2 : charnière à la porte de meuble

### Dimensions A/B



1 : sortie d'air 200 cm<sup>2</sup>.

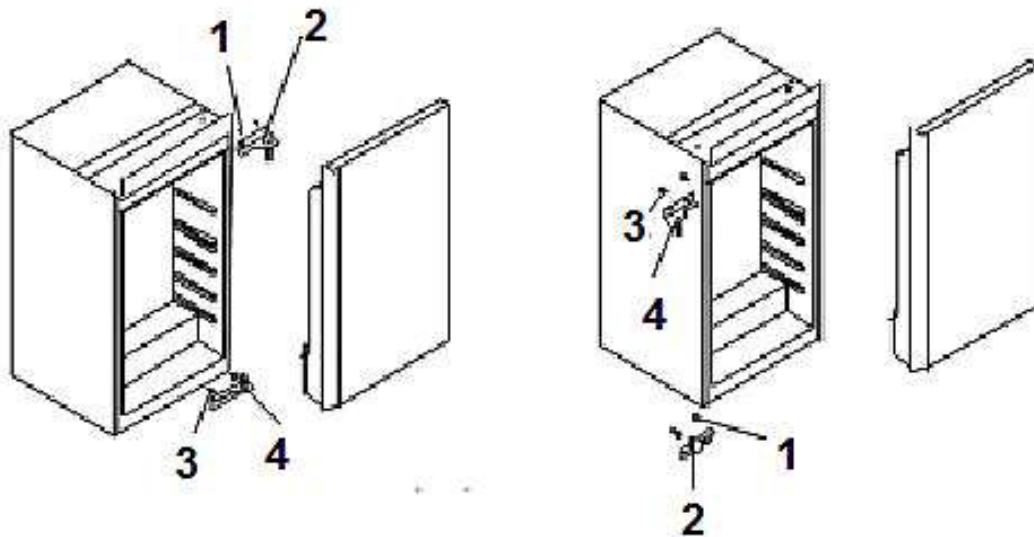
2 : entrée d'air au socle 200 cm<sup>2</sup>.

### 3.3 Changement de la butée de porte

**⚠ MISE EN GARDE !** Éteignez l'appareil avant le changement de la butée de porte et débranchez la prise d'alimentation. RISQUES D'ÉLECTROCUTION !

**⚠ ATTENTION !** Installez l'appareil avec min. deux personnes, sinon vous pouvez endommager l'appareil ou la personne qui aide. Ne faites pas basculer l'appareil au-dessus d'un angle de plus que 45°.

1. Desserrez et enlevez les deux vis (1+2) et enlevez ensuite toute la charnière supérieure.
2. Tirez vers le haut la porte jusqu'au relevage de la charnière inférieure. Posez la porte en douceur.
3. Desserrez et enlevez les deux vis (3+4) de la charnière inférieure et enlevez-la également de l'appareil.
4. Montez la charnière autrefois supérieure à la position inférieure et fixez-la de nouveau avec les 2 vis de montage. Ensuite exécutez les procédures d'installation dans l'ordre inverse.
5. À la fin vérifiez si la porte est ajustée exactement et si la porte se ferme avec précision avant de serrer finalement les vis.



**OBSERVATION !** Ajustez la porte dûment. Les joints doivent être ajustés dûment.

## 4. Utilisation

---



1. COMPARTIMENT CONGELATEUR
2. THERMOSTAT
3. ETAGERE REGLABLE
4. BAC A LEGUMES
5. BALCONNETS DE PORTE
6. BALCONNET DE BOUTEILLE

### 4.1 Régulation de température

APRÈS L'INSTALLATION DE L'APPAREIL ATTENDEZ 4 HEURES  
AVANT DE LE METTRE EN SERVICE !

1. Allumez l'appareil et tournez le bouton de thermostat sur la position moyenne, position 3. Après env. 5 h la température de fonctionnement de l'appareil sera atteinte et le réfrigérateur sera prêt à l'emploi.
2. Si vous voulez avoir une température plus élevée (chaude) tournez le bouton de thermostat de position 3 à position 2 ou, si désiré, encore plus bas.
3. En cas des températures élevées estivales tournez le bouton de thermostat de position 3 à position 4 ou au besoin plus élevé pour baisser la température de refroidissement.
4. Si se forme givre au verso en cas du réglage du thermostat élevé il est recommandé de tourner le bouton de thermostat sur une position plus basse.
5. La fonction 0/OFF/ARRÊT arrête seulement le compresseur. **En cas de couper l'appareil de l'alimentation il faut débrancher la prise d'alimentation.**

**⚠ MISE EN GARDE !** N'utilisez pas d'outils mécaniques ou autres objets pointus ou coupants pour racler le givre ou la glace. Vous risqueriez d'endommager l'intérieur de l'appareil. **RISQUES D'ÉLECTROCUTION !**

## 4.2 Paramètres de fonctionnement

1. L'appareil peut seulement produire les températures correspondantes si :
  - a. la température ambiante médiane correspond à la catégorie climatique.
  - b. les portes se ferment conformément aux règles.
  - c. vous ne laissez pas les portes du réfrigérateur ouvertes pendant une durée prolongée
  - d. les joints des portes se trouvent dans une condition conformément aux règles.
  - e. vous avez choisi une zone appropriée.
  - f. vous ne surchargez pas votre réfrigérateur.
  - g. vous n'introduisez pas de denrées ou de boissons chaudes dans l'appareil.
2. Des températures fortes avec en même temps des réglages plus froids peuvent causer un compresseur travaillant en continu pour maintenir des températures à l'intérieur de l'appareil.
3. Il est recommandé de dégivrer votre appareil régulièrement, parce que les couches de givre peuvent réduire le rendement et augmenter la consommation d'énergie.

## 4.3 Consignes aidantes / économies d'énergie

- ❖ Ne couvrez pas les tiroirs de congélation avec du film aluminium, du papier paraffiné ou des couches de papier, car l'air froid pourrait ne plus circuler correctement et l'appareil pourrait en conséquence ne plus fonctionner efficacement.
- ❖ Les repas déjà cuits peuvent être gardés au frais dans l'appareil. Pour ce faire, laissez-les d'abord refroidir jusqu'à ce qu'ils atteignent une température ambiante.
- ❖ Pour emballer des aliments n'utilisez que des matériaux incolores, inodores, étanche à l'air et résistants.
- ❖ Des aliments comme le poisson, la viande etc. ont tendance de devenir secs et de sentir. Pour empêcher ce problème vous pouvez emballer ces aliments en feuilles d'aluminium ou feuilles en plastique appropriées ou utilisez des boîtes de congélation.
- ❖ Laissez de l'espace entre les produits alimentaires. Ne surchargez pas votre appareil.
- ❖ Enroulez les aliments à conserver dans du film alimentaire ou dans du papier approprié, et attribuer une zone pour chaque aliment. Vous éviterez les salissures, la perte d'eau et un mélange des odeurs.
- ❖ Laissez fraîchir des produits alimentaires chauds à température ambiante avant de les stocker, sinon la consommation d'énergie peut augmenter et des cristaux de glace peuvent se former dans l'intérieur.
- ❖ Si vous achetez des produits surgelés, veillez à ce que l'emballage est intact et que le produit a été stocké dûment (congélateur bahut du supermarché soit de  $-18^{\circ}\text{C}$  ou encore plus bas).
- ❖ Décongélation des produits : selon la nature et l'utilisation des produits surgelés,

vous pouvez choisir entre plusieurs possibilités :

- ✓ à température ambiante
  - ✓ dans le réfrigérateur
  - ✓ dans le four électrique<sup>7</sup>
  - ✓ dans les micro-ondes<sup>8</sup>
- ❖ La porte ne doit pas être ouverte fréquemment, particulièrement en cas de temps chaud et humide. Si vous ouvrez la porte, refermez-la dès que possible.
  - ❖ Vérifiez constamment s'il y a une ventilation d'air suffisante autour de votre appareil. L'appareil doit avoir une bonne ventilation partout.
  - ❖ Les dépôts de glace engendrent une augmentation de la consommation électrique. Dégivrez lorsque les dépôts de glace sont plus grands que 3 mm.
  - ❖ Mettez les produits surgelés dans le réfrigérateur pour la décongélation et utilisez ainsi l'émission froideur.

#### 4.3.1 Signification des étoiles de marquage \* des zones de congélation

- i** Les zones de congélation à 2 étoiles (\*\*) et 3 étoiles (\*\*\*) conviennent à la conservation d'aliments congelés (**pré-congelés**) et de la glace ou à la fabrication de glace et de glaçons.
- i** Les zones de congélation à 1 (\*), 2 (\*\*) et 3 étoiles (\*\*\*) **ne sont pas appropriées à la congélation d'aliments frais**.

ZONES	ÉTOILES (*)	TEMPERATURE DE STOCKAGE CIBLE	ALIMENTS APPROPRIÉS
Zone de congélation	(***)*	-18 °C	<ul style="list-style-type: none"> <li>➤ Fruits de mer et d'eau douce (poissons, crevettes, crustacés), viandes et produits carnés.</li> <li>➤ Durée de conservation recommandée : <b>3 mois</b></li> <li>➤ <b>Convient</b> à la congélation d'aliments <b>frais</b>.</li> </ul>

<sup>7</sup> Veillez à ce que vous choisissiez l'option correspondante de votre four.

<sup>8</sup> Veillez à ce que vous choisissiez l'option correspondante de vos micro-ondes.

Zone de congélation	***	-18 °C	<ul style="list-style-type: none"> <li>➤ Fruits de mer et d'eau douce (poissons, crevettes, crustacés), viandes et produits carnés.</li> <li>➤ Durée de conservation recommandée : <b>3 mois</b></li> <li>➤ <b>Ne convient pas</b> à la congélation d'aliments <b>frais</b>.</li> </ul>
Zone de congélation	**	-12 °C	<ul style="list-style-type: none"> <li>➤ Fruits de mer et d'eau douce (poissons, crevettes, crustacés), viandes et produits carnés.</li> <li>➤ Durée de conservation recommandée : <b>2 mois</b></li> <li>➤ <b>Ne convient pas</b> à la congélation d'aliments <b>frais</b>.</li> </ul>
Zone de congélation	*	-6 °C	<ul style="list-style-type: none"> <li>➤ Fruits de mer et d'eau douce (poissons, crevettes, crustacés), viandes et produits carnés.</li> <li>➤ Durée de conservation recommandée : <b>1 mois</b></li> <li>➤ <b>Ne convient pas</b> à la congélation d'aliments <b>frais</b>.</li> </ul>
Zone 0*	-	-6 °C - 0 °C	<ul style="list-style-type: none"> <li>➤ Convient aux produits carnés frais (porc, bœuf, volaille, etc.) et aliments préparés à consommer ou à transformer le même jour ou <b>au plus tard</b> dans les 3 jours suivant leur entreposage.</li> <li>➤ <b>Ne convient pas</b> à la congélation ou à la surgélation d'aliments ou à la conservation d'aliments congelés.</li> </ul>

**⚠ MISE EN GARDE !** Ne mangez pas de denrées alimentaires encore congelées et ne donnez pas de crème glacée ou de glace sur bâtonnet directement sortie de la zone de congélation aux enfants. Le froid risque de blesser la région buccale.

**⚠ MISE EN GARDE !** Le contact avec des produits congelés, de la glace et des pièces métalliques à l'intérieur du congélateur peut causer des symptômes similaires aux brûlures sur la peau.

### 4.3.2 Stockage des aliments

- ❖ L'utilisation de votre appareil est généralement décrite au chapitre de l'« UTILISATION » et aux chapitres suivants. Les explications ci-après ont pour mission de vous aider à stocker les aliments correctement.
- i** Les aliments ne doivent pas entrer directement en contact avec les surfaces de l'appareil, mais être emballés séparément dans du papier aluminium, du film étirable ou des boîtes en plastique hermétiques.

#### **CONSERVATION DES ALIMENTS DANS LA ZONE REFRIGEREE**

- La zone réfrigérée permet de prolonger la durée de conservation des produits alimentaires périssables frais.

#### **LE STOCKAGE CORRECT DES ALIMENTS FRAIS GARANTIT LES MEILLEURS RESULTATS :**

- Ne conservez que des aliments très frais et de bonne qualité.
- Assurez-vous que les aliments sont bien emballés ou couverts, avant de les stocker. Leur emballage ou couverture permet de conserver la fraîcheur des aliments et d'éviter qu'ils se dessèchent, se décolorent ou perdent leur saveur ; sans oublier qu'une protection prévient aussi la transmission des odeurs.
- Un emballage des légumes et fruits stockés dans le bac à légumes du réfrigérateur ou de la chambre froide n'est pas requis.
- Assurez-vous que les aliments à forte odeur sont emballés ou couverts pendant le stockage et tenus à l'écart des aliments tels que le beurre, le lait et la crème, qui peuvent être contaminés par de fortes odeurs.
- Refroidissez les aliments chauds avant de les placer dans le compartiment de réfrigération.

#### **PRODUITS LAITIERS ET ŒUFS**

- Pour la plupart des produits laitiers préemballés, il est recommandé de les utiliser jusqu'à la date limite de conservation ou jusqu'à la date « À consommer de préférence avant fin ». Conservez ces produits dans la zone de réfrigération et utilisez-les avant l'expiration du délai recommandé.



- Les aliments à forte odeur risquent de gâter le beurre et il est donc recommandé de le conserver dans un contenant fermé.
- Conservez les œufs de préférence au réfrigérateur.

### **VIANDE ROUGE**

- Posez la viande rouge fraîche sur une assiette et couvrez-la de papier sulfurisé ou d'un film étirable.
- Conservez la viande cuite et la viande crue sur des assiettes séparées afin d'éviter que le jus de la viande crue contamine le produit cuit.

### **VOLAILLES**

- Rincez les volailles fraîches et entières à l'eau froide courante, de l'intérieur et de l'extérieur, séchez-les, puis placez-les sur une assiette couverte.
- Stockez les morceaux de volaille de la même façon.
- Ne garnissez les volailles entières de farce que peu avant la cuisson, en prévention d'éventuelles intoxications alimentaires.

### **POISSONS ET FRUITS DE MER**

- Utilisez les poissons et filets de poisson le jour de l'achat. Jusqu'à leur utilisation finale, placez-les dans la zone de réfrigération sur une assiette recouverte de film étirable ou de papier sulfurisé.
- Si vous voulez stocker le poisson ou des fruits de mer toute la nuit ou plus longtemps, veillez à acheter des produits très frais.
- Rincez les poissons entiers à l'eau froide pour enlever les écailles détachées et la saleté, avant de les essuyer avec du papier absorbant. Placez les poissons entiers ou filets dans un sachet en plastique fermé.
- Conservez toujours les crustacés bien au froid et consommez-les dans un délai de 1 à 2 jours.

### **ALIMENTS PRECUITS ET RESTES**

- Conservez-les dans des contenants appropriés fermés pour éviter leur dessèchement.
- Conservez-les uniquement 1 à 2 jours.
- Chauffez les restes une seule fois et jusqu'à ce qu'ils soient chauds et fumants.

## BAC A LEGUMES

- Le bac à légumes est le lieu optimal pour stocker les fruits et légumes frais.
- Ne stockez pas les aliments suivants pendant une période prolongée à des températures inférieures à 7 °C : agrumes, melons, ananas, papayes, fruits de la passion, concombres, poivrons et tomates.
- Les basses températures favorisent certains changements indésirables tels que le ramollissement de la pulpe, le brunissement et/ou l'accélération de la maturation.
- Ne refroidissez pas les avocats (jusqu'à maturité), bananes et mangues dans le réfrigérateur.

## CONGELATION ET CONSERVATION DES ALIMENTS DANS LA ZONE DE CONGELATION

- Stockage des surgelés.
- Fabrication de glaçons.
- Congélation de produits alimentaires.

**OBSERVATION !** Assurez-vous que la porte de la zone de congélation est bien fermée.

## ACHAT DE PRODUITS SURGELES

- L'emballage ne doit pas être endommagé.
- Vérifiez la date limite de conservation ou la date « À consommer de préférence avant fin ».
- Transportez les produits surgelés de préférence dans un sac isotherm et placez-les aussi rapidement que possible dans la zone de congélation.

## STOCKAGE DE PRODUITS SURGELES

- Stockez à une température de -18 °C ou plus froid. Évitez toute ouverture inutile de la porte du congélateur.

## SURGELATION D'ALIMENTS FRAIS

- Surgélez uniquement des aliments frais et intacts.
- Il est recommandé de blanchir les légumes avant la surgélation afin de mieux conserver leurs nutriments, leur goût et leur couleur. Les aubergines, poivrons, courgettes et asperges n'ont pas besoin d'être blanchis.

**OBSERVATION !** Séparez toujours les aliments que vous voulez surgeler de ceux que se trouvent déjà dans le congélateur.

#### **LES ALIMENTS SUIVANTS SONT APPROPRIES A LA SURGELATION :**

- Pâtisseries et gâteaux secs.
- Poissons et fruits de mer.
- Viandes, gibiers, volailles.
- Légumes, fruits, fines herbes.
- Œufs sans coquille.
- Produits laitiers tels que le fromage et le beurre.
- Plats cuisinés et restes tels que les soupes, potées, ragoûts, viandes et poissons cuits.
- Plats de pommes de terre et gratins.
- Desserts.

#### **LES ALIMENTS SUIVANTS NE SONT PAS APPROPRIES A LA SURGELATION :**

- Les légumes normalement destinés à une consommation crue, p. ex. les salades ou radis.
- Les œufs avec la coquille.
- Les raisins, les pommes, poires et pêches entières.
- Les œufs durs, le yogourt, le lait, la crème épaisse et la mayonnaise.

#### **EMBALLAGE DES PRODUITS SURGELES**

- ❖ Emballez les aliments hermétiquement afin d'éviter qu'ils perdent leur saveur ou se dessèchent.
  1. Placez les aliments dans un emballage.
  2. Éliminez l'air.
  3. Scellez l'emballage.
  4. Étiquetez l'emballage en indiquant ce qu'il contient et la date de surgélation.

#### **EMBALLAGE APPROPRIE :**

- Film étirable, film tubulaire en polyéthylène, papier aluminium.
- ❖ Tous ces produits sont disponibles dans le commerce spécialisé.

## DUREES DE CONSERVATION RECOMMANDEES DANS LA ZONE DE CONGELATION

- ❖ Ces durées varient en fonction du produit alimentaire.
- ❖ Vous pouvez conserver les aliments congelés pendant 1 à 12 mois (à une température d'au moins -18 °C).

DENREES ALIMENTAIRES	DUREE DE CONSERVATION
Lard, gratins, lait	1 mois
Pain, crème glacée, charcuterie, pâtés, crustacés cuisinés, poissons gras	2 mois
Poissons non gras, crustacés, pizza, gâteaux secs et muffins	3 mois
Jambon, pâtisseries, gâteaux secs, côtes de bœuf et d'agneau, morceaux de volailles	4 mois
Beurre, légumes (blanchis), œufs et jaune d'œuf, écrevisses cuites, viande hachée (crue), viande de porc (crue)	6 mois
Fruits (secs ou au sirop) blanc d'œuf, viande de bœuf (crue), volailles entières, viande d'agneau (crue), pâtisseries aux fruits	12 mois

### OBSERVATIONS IMPORTANTES !

- i** Si vous surgeliez des aliments frais avec une date limite de conservation ou une date « À consommer de préférence avant fin », vous devez les surgeler avant l'expiration de la date y figurant.
- i** Assurez-vous que le produit n'était pas déjà congelé au préalable. Ne resurgeliez jamais un produit congelé.
- i** Il est recommandé de consommer les produits décongelés rapidement.

## 5. Nettoyage et entretien

---

1. **⚠ MISE EN GARDE !** Éteignez l'appareil et débranchez la fiche mâle avant de le nettoyer et entretenir.
2. Gardez l'appareil toujours propre pour éviter des odeurs désagréables.
3. Des dépôts de poussière au condenseur laissent augmenter la consommation d'énergie. Dépoussiérez le condenseur situé à l'arrière de l'appareil deux fois par an à l'aide d'un aspirateur ou à l'aide d'un pinceau de poussière.
4. Avant de nettoyer l'appareil il est recommandé de se guérir de toutes les bagues de vos doigts ainsi des bijoux au bras ; sinon vous pouvez endommager les surfaces de l'appareil.

---

### PRODUITS DE NETTOYAGE :

---

- N'utilisez jamais de détergent corrosif, agressif ou irritant.
- N'utilisez jamais de solvant
- N'utilisez pas de produit à récurer. N'utilisez pas de détergent organique.<sup>9</sup> N'utilisez pas d'huiles essentielles.
- Ces instructions sont valables pour toutes les surfaces de votre appareil.

---

### EXTERIEUR :

---

1. Utilisez un chiffon humide et imprégné de détergent doux. Utilisez un détergent adéquat pour les saletés tenaces.
2. Rincez ensuite à l'eau claire.
3. Essuyez les surfaces nettoyées.

---

### INTERIEUR :

---

1. Nettoyez les accessoires amovibles et l'intérieur avec de l'eau chaude et un détergent doux.
2. Rincez ensuite à l'eau claire.
3. Essuyez les surfaces nettoyées.

---

### JOINTS DE PORTE :

---

- Nettoyez-les avec de l'eau chaude et un détergent doux.

---

### RIGOLE D'ÉCOULEMENT-GOULOTTE COLLECTRICE :

---

- Vérifiez régulièrement la rigole d'écoulement et la goulotte collectrice à la face arrière du compartiment réfrigérateur. Nettoyez la goulotte avec un bâtonnet doux. N'utilisez pas des ustensiles tranchants, sinon vous endommagez l'appareil !

---

<sup>9</sup> Par ex. du vinaigre, de l'acide citrique, etc.

## 5.1 Dégivrage de l'appareil

### SI VOUS DEGIVREZ MANUELLEMENT (COMPARTIMENT CONGELATEUR)

**⚠ MISE EN GARDE !** N'utilisez pas d'outils mécaniques ou autres objets pointus ou coupants pour racler le givre ou la glace. RISQUES D'ÉLECTROCUTION !

1. Sortez les denrées surgelées et conservez-les dans une glacière.
2. Éteignez l'appareil, tournez le sélecteur de température sur la position 0/ARRÊT/OFF et ensuite **débranchez la fiche mâle de la prise secteur.**
3. Étalez l'appareil avec des chiffons dès que la couche de givre commence à dégivrer et vous pouvez absorber l'eau de dégivrage.
4. Enlevez d'abord les grands glaçons. Et après enlevez les petits glaçons.
5. Nettoyez ensuite l'appareil et les joints de porte et séchez-les soigneusement à l'aide d'un chiffon doux.
6. Après le nettoyage : Laissez la porte ouverte pour un certain temps, afin que l'appareil puisse aérer.

### DEGIVRAGE AUTOMATIQUE (COMPARTIMENT REFRIGERATEUR)

1. Le **compartiment réfrigérateur** dégivre automatiquement. L'eau de dégivrage s'écoule dans la voie d'écoulement et se déverse dans le bac de récupération situé à l'arrière de l'appareil.
2. Si le dégivrage automatique ne répond pas aux exigences, par ex. en cas de température ambiante et humidité de l'air haute, dégivrez manuellement (voir ci-dessus).

## 5.2 Remplacement de l'ampoule intérieure

1. **⚠ MISE EN GARDE !** Déconnectez la prise de courant et débranchez la prise d'alimentation.
2. Enlevez la protection.
3. Enlevez l'ampoule.
4. Insérez une nouvelle ampoule e même type et puissance (10W).
5. Fixez la protection de nouveau.



Selon la directive européenne n° 244/2009 votre appareil - dans le cadre de la directive sur l'éco-conception des lampes à usage domestique non-dirigées - est considéré comme appareil ménager. Cela veut dire que toutes les ampoules utilisées dans un appareil ménager ne sont pas destinées pour l'éclairage d'une pièce d'un ménage.

## 6. Remédier soi-même aux petites pannes

<b>DÉRANGEMENTS</b>	
<b>CAUSE POSSIBLE</b>	<b>REMÈDE</b>
<b>L'APPAREIL NE FONCTIONNE PAS</b>	
<ul style="list-style-type: none"> <li>➤ La prise de l'appareil n'est pas branchée à la prise murale.</li> <li>➤ La prise n'est pas bien fixée.</li> <li>➤ La prise n'est pas alimentée avec du courant.</li> <li>➤ Le fusible correspondant n'est pas sauté.</li> <li>➤ La tension est trop basse.</li> </ul>	<ul style="list-style-type: none"> <li>➤ Vérifiez la prise correspondante en branchant un autre appareil.</li> <li>➤ Vérifiez le fusible.</li> <li>➤ Comparez l'étiquette avec les caractéristiques techniques avec les informations de votre fournisseur de courant.</li> </ul>
<b>LE COMPRESSEUR NE FONCTIONNE PAS.</b>	
<ul style="list-style-type: none"> <li>➤ L'alimentation électrique ne fonctionne pas</li> </ul>	<ul style="list-style-type: none"> <li>➤ Vérifiez l'alimentation électrique.</li> </ul>
<b>LE COMPRESSEUR FONCTIONNE PENDANT DE LONGUES PERIODES.</b>	
<ul style="list-style-type: none"> <li>➤ L'appareil était éteint récemment.</li> <li>➤ Trop de produits ou des produits trop chauds dans l'appareil.</li> <li>➤ La porte reste ouverte trop longtemps/fréquemment.</li> </ul>	<ul style="list-style-type: none"> <li>➤ L'appareil prend plus de temps pour atteindre la température réglée.</li> <li>➤ Éloignez des plats chauds.</li> <li>➤ Évitez d'ouvrir la porte souvent.</li> </ul>
<b>RENDEMENT DE L'APPAREIL PEU EFFICIENT</b>	
<ul style="list-style-type: none"> <li>➤ La porte a été ouverte trop souvent.</li> <li>➤ La porte n'est pas correctement fermée.</li> <li>➤ Des couches de glace trop épaisses dans l'appareil.</li> <li>➤ Des distances insuffisantes à la face arrière et aux côtés.</li> <li>➤ Dans l'appareil se trouvent des plats chauds.</li> <li>➤ L'appareil est surchargé.</li> <li>➤ Les joints de porte sont endommagés</li> </ul>	<ul style="list-style-type: none"> <li>➤ Réglage de température trop chaude au thermostat. Choisissez, si nécessaire, un autre réglage.</li> <li>➤ Vérifiez la porte/les joints de porte. Remplacez les joints endommagés.</li> <li>➤ Dégivrage de l'appareil.</li> </ul>

### DES COUCHES EXCESSIVES DE GIVRE.

- |   |                                  |
|---|----------------------------------|
| ➤ La porte n'est pas correctement fermée. | ➤ Fermez la porte.               |
| ➤ Joint endommagé/sale.                   | ➤ Nettoyez/remplacez les joints. |

### LES BRUITS NORMAUX ONT CHANGE EN FERMANT LA PORTE.

- |                      |                      |
|----------------------|----------------------|
| ➤ Le joint est sale. | ➤ Nettoyez le joint. |
|----------------------|----------------------|

### LE COMPRESSEUR NE RECOMMENCE PAS DIRECTEMENT APRES AVOIR CHANGE LE REGLAGE.

- |                                 |  |
|---------------------------------|--|
| ➤ Condition de service normale. | ➤ Le compresseur recommence après quelque temps. |
|---------------------------------|--|

### DES BRUITS INHABITUELS.

- |  |                               |
|--|-------------------------------|
| ➤ L'appareil n'est pas posé sur une surface plane et droite. L'appareil touche un mur ou un autre objet. | ➤ Repositionnez l'appareil.   |
| ➤ Les aliments ne sont pas bien posés.   | ➤ Repositionnez les aliments. |
| ➤ Des objets sont tombés derrière l'appareil.  | ➤ Retirez les objets.         |

**i** Si l'appareil ne fonctionne toujours pas après avoir effectué toutes les vérifications mentionnées et vous ne pouvez pas vous remédier vous-même à l'aide des instructions mentionnées contactez le magasin dans lequel vous avez acheté le produit.



### REMARQUES CONCERNANT LES BRUITS DE FONCTIONNEMENT BRUITS ENTIEREMENT NORMAUX

- ❖ Le liquide de refroidissement produit un bruit semblable à de l'eau qui coule.
- ❖ Parfois on peut entendre des bruits causés par l'injection dans le système réfrigérant.
- ❖ Il est normal que les côtés latéraux deviennent chauds en raison du fonctionnement de l'appareil.



---

**BRUITS FORTS**

---

Lors de la mise en marche la première fois ou des températures intérieures. Le compresseur tourne à grande vitesse pour arriver vite la température de refroidissement.

---

**CONDENSATION DANS/A L'APPAREIL**

---

Peut se développer lors d'une humidité de l'air haute/des températures extérieures très chaudes.

---

**CLIQUETIS**

---

Le compresseur s'allume ou s'éteint.

---

**BOURDONNEMENTS**

---

Proviennent du moteur (compresseur) lorsqu'il se met en marche.

---

**BATTEMENTS/CLAQUEMENTS**

---

Peuvent se développer par extension et tassement des parties du système de refroidissement par le compresseur avant et après la mise en marche du compresseur.

## 7. Arrêt et remisage de l'appareil

---

### ARRÊT ET REMISAGE DE L'APPAREIL TEMPORAIRE

#### SI L'APPAREIL N'EST PAS UTILISÉ PENDANT UNE PÉRIODE PROLONGÉE :

1. Débranchez la fiche mâle du secteur.
2. Sortez les aliments de l'appareil.
3. Nettoyez et séchez l'intérieur de l'appareil, laissez la porte de l'appareil ouverte pour quelques jours.

#### EN CAS DE VACANCES NORMALES (14-21 JOURS) :

1. Faites de même comme mentionné au-dessus où
2. Laissez l'appareil en marche et
  - a. sortez les denrées périssables du compartiment réfrigérateur.
  - b. nettoyez le compartiment réfrigérateur.
  - c. conservez tous les aliments appropriés dans le compartiment de congélation.

#### SI VOUS VOULEZ BOUGER L'APPAREIL :

1. Fixez toutes les pièces d'équipement à enlever et le contenu de l'appareil. Emballez-les séparément, si nécessaire.
2. Transportez l'appareil en position debout. Dans des autres positions vous risquez d'endommager le compresseur.
3. N'endommagez pas les pieds.

### DECLASSEMENT DÉFINITIF

1. Débranchez la fiche mâle du secteur.
2. Sectionnez le cordon d'alimentation de l'appareil.
3. Éloignez toutes les portes de l'appareil.
4. Laissez tous les rayons de l'appareil à sa place afin que des enfants ne puissent
5. Faites attention aux conseils pour la mise au rebut dans le chapitre MISE AU REBUT.

## 8. Caractéristiques techniques

CARACTERISTIQUES TECHNIQUES*	
Model	Réfrigérateur
Catégorie climatique	N/ST
Classe énergétique**	E
Consommation énergétique kWh/an***	143.00
Tension/ fréquence	220-240W AC/50Hz
Volume brut/net/ congélateur in l	104/14
Étoiles	3***
Autonomie max. en cas de panne	6.50 h
Bruit	39 dB/A
Thermostat réglable	✓
Compresseur	1
Liquide réfrigérant	R600a
Butoir de porte changeable	✓
Charnières coulissantes	✓
Dégivrage refroidissement congélation	automatiquement/ manuellement
Trappe du compartiment congélateur	1
Etagère en verre/balconnets de porte	1/2/1
balconnet pour bouteilles	
Compartiment à légumes	1
Dimensions appareil H*L*P in cm	87.00*54.00*54.00
Dimensions emballage H*L*P en cm	94.00*57.00*56.00
Poids net/brut en kg	29.00/31.00

❖ Modifications techniques réservées.

*	Conforme au Règlement UE 2019/2016
**	Sur une échelle de A (efficacité max.) à G (efficacité la plus basse).
***	Basant sur des résultats standard de 24 heures. La consommation énergétique effective dépend des conditions d'utilisation et de l'emplacement de l'appareil.

## 9. Mise au rebut

---

1. Des gaz explosifs. Des réfrigérateurs contiennent des fluides réfrigérants et des gaz dans leurs systèmes de refroidissement et des isolations, qui doivent être recyclés. Veuillez prendre garde à ne pas endommager le système de refroidissement et les tuyauteries lors de la mise au rebut. **Si le fluide jaillit il peut provoquer du danger d'incendie.**
2. Débarrassez-vous des emballages, sacs et autres produits en plastique (feuilles plastiques, des pièces de polystyrène) en toute sécurité et gardez-les hors de portée des enfants **RISQUE D'ÉTOUFFEMENT !**
3. Veuillez communiquer avec le centre de recyclage de votre localité pour savoir comment recycler des anciens appareils ou bien des appareils usagés. Ne jetez jamais l'appareil au feu pur vous en débarrasser.
4. Avant de mettre au rebut un ancien appareil **dérangez-le**, débranchez-le du réseau électrique et coupez le cordon d'alimentation électrique ! **Désassemblez toujours la porte complète**, afin que des enfants ne se puissent pas enfermer et ne se puissent pas mettre en danger de mort !
5. Débarrassez-vous des emballages, sacs et autres produits dans le respect de l'environnement.
6. Débarrassez-vous des produits en plastique dans le respect de l'environnement.
7. S'il n'y a pas des points de collecte des matériaux d'emballage chez vous, adressez-vous s.v.p. à l'administration de votre commune.
8. Pour plus d'informations veuillez contacter votre revendeur ou les autorités locales pour la mise au rebut.

### LIQUIDE REFRIGERANT :

1. Le système de refroidissement de l'appareil contient l'agent frigorigère R600a, un gaz naturel et complètement écologique.
2. **⚠ MISE EN GARDE !** Ne détruisez pas le circuit frigorifique pendant le transport. **DANGER D'INCENDIE !**



Tous les matériaux avec ce symbole sont compatibles avec l'environnement et recyclables.



Veuillez vous rapprocher des autorités de votre localité pour plus d'informations concernant toutes les informations pour une reprise et récupération des appareils usagés.



L'agent frigorigère R600A est inflammable.

Geachte klant! Wij willen u graag bedanken voor de aanschaf van een product uit ons uitgebreide assortiment van huishoudelijke apparatuur. Lees de volledige handleiding voordat u het apparaat voor de eerste keer gaat gebruiken. Bewaar deze handleiding op een veilige plaats voor toekomstige referentie. Als u het apparaat overdraagt aan een derde partij, overhandig deze handleiding ook aan de ontvanger.

## Index

---

1. Veiligheidsinformatie.....	95
1.1 Signaalwoorden .....	96
1.2 Veiligheidsvoorschriften.....	96
2. Klimaatklassen .....	100
3. Installatie.....	100
3.1 Omgeving .....	100
3.2 Installatie.....	101
3.3 Het veranderen van het scharnier positie .....	105
4. Bediening .....	106
4.1 Temperatuurregeling .....	107
4.2 Bedieningsparameters.....	107
4.3 Handige tips / energiebesparing.....	108
4.3.1 Betekenis van de * -labels van diepvriezers .....	108
4.3.2 Opslag van voedsel .....	110
5. Reiniging en onderhoud.....	115
5.1 Ontdooien.....	116
5.2 Het vervangen van de lamp.....	116
6. Problemen oplossen .....	117
7. Ontmanteling .....	119
8. Technische data.....	120
9. Afvalbeheer.....	121
10. Garantievoorwaarden.....	122



Gooi dit apparaat niet weg samen met uw huisafval. Het apparaat moet worden afgevoerd naar een verzamelcentrum voor recycleerbare elektrische en elektronische apparaten. Verwijder het symbool van het apparaat niet.

- i** De nummers in deze handleiding kunnen in sommige details verschillen van het huidige ontwerp van uw toestel. Volg de instructies toch in een dergelijk geval. Levering zonder inhoud.
- i** Eventuele wijzigingen, die geen invloed hebben op de functies van het apparaat blijven onder voorbehoud van de fabrikant.
- i** De verpakking afdanken in overeenstemming met de geldende lokale en gemeentelijke regelgeving.
- i** Het apparaat dat u heeft gekocht kan een verbeterde versie zijn van het toestel waarvoor deze handleiding werd gedrukt. Niettemin zijn de functies en de bediening identiek. Deze handleiding blijft dan ook nog steeds geldig.
- i** Technische wijzigingen en drukfouten blijven onder voorbehoud.

#### EU - VERKLARING VAN CONFORMITEIT

- ★ De producten, die worden beschreven in deze handleiding, voldoen aan de geharmoniseerde voorschriften.
- ★ De relevante documenten kunnen door de bevoegde autoriteiten worden verzocht van de laatste detailhandelaar.

CONTROLEER DAT DEZE HANDLEIDING BESCHIKBAAR IS VOOR IEMAND DIE HET APPARAAT GEBRUIKT EN CONTROLEER OF HET IS GELEZEN EN BEGREPEN VOORDAT HET APPARAAT WORDT GEBRUIKT.

# 1. Veiligheidsinformatie

---

## LEES DE VOLLEDIGE VEILIGHEIDSINFORMATIE EN VEILIGHEIDSAANWIJZINGEN ZORGVULDIG DOOR VOORDAT U HET APPARAAT VOOR DE EERSTE KEER GAAT GEBRUIKEN.

De informatie die u hierin vindt, beschermt u tegen risico's voor uw gezondheid. Niet-naleving van de instructies kan tot ernstige risico's voor uw gezondheid en in het ergste geval zelfs tot de dood leiden.

- i** Bewaar deze handleiding op een veilige plaats zodat u het altijd kunt gebruiken wanneer het nodig is. U dient zich strikt aan de aanwijzingen te houden om schade aan personen en eigendommen te voorkomen.
- i** Controleer de technische periferie van het apparaat! Werken alle kabels en aansluitingen naar het apparaat goed? Of zijn ze versleten en/of komen niet overeen met de technische vereisten van het apparaat? Een check-up van bestaande en nieuw-gemaakte aansluitingen moet worden uitgevoerd door een erkende professional. Alle aansluitingen en energie geleidende onderdelen (incl. draden in een muur) moet worden gecontroleerd door een gekwalificeerde professional. Alle aanpassingen aan het elektriciteitsnet, om de installatie van het apparaat in staat te stellen, moet worden uitgevoerd door een gekwalificeerde professional.
- i** Het apparaat is uitsluitend bestemd voor prive-gebruik.
- i** Het apparaat is bedoeld voor het koelen en invriezen van levensmiddelen alleen in een particulier huishouden.
- i** Het apparaat is alleen bedoeld voor gebruik binnenshuis.
- i** Het apparaat is niet bedoeld om gebruikt te worden voor commerciële doeleinden, tijdens het kamperen of in het openbaarvervoer.
- i** Gebruik het apparaat alleen in overeenstemming met het beoogde gebruik.
- i** Laat personen die niet vertrouwd zijn met deze handleiding de bediending van het apparaat niet toe.
- i** Dit apparaat kan door **kinderen** vanaf 8 jaar en ouder en door personen met verminderde lichamelijke, zintuiglijke en verstandelijke vermogens of gebrek aan ervaring en kennis worden bediend, indien zij onder toezicht staan of worden geïnstrueerd over het veilig gebruik van het toestel en de risico's begrijpen die betrokken zijn. Kinderen tussen 3 en 8 jaar mogen koelkasten vullen en leeghalen.
- i** Kinderen mogen niet met het apparaat spelen. Reiniging en **gebruiksvriendelijk** onderhoud mag niet door kinderen worden uitgevoerd, tenzij ze onder toezicht staan.

## 1.1 Signaalwoorden

**⚠ GEVAAR!** Duidt op een gevaarlijke situatie die, indien genegeerd, kan leiden tot ernstig of dodelijk letsel

**⚠ VOORZICHTIG!** Duidt op een gevaarlijke situatie die, indien niet vermeden, kan leiden tot licht of matig letsel.

**⚠ WAARSCHUWING!** Duidt op een gevaarlijke situatie die, indien genegeerd, kan leiden tot ernstig of dodelijk letsel.

**LET OP!** Duidt op mogelijke schade aan het apparaat.

## 1.2 Veiligheidsvoorschriften

### **⚠ GEVAAR!**

#### **Om het risico op elektrocutie te verminderen.**

1. Niet-naleving van de instructies in deze handleiding zal de levensduur en de gezondheid van de gebruiker in gevaar brengen en / of schade aan het apparaat veroorzaken.
2. **Sluit het apparaat niet aan** indien het stopcontact, het apparaat zelf, de netsnoer of de stekker zichtbaar beschadigd zijn.
3. Probeer het apparaat nooit zelf te repareren. Als het apparaat niet goed werkt, neem dan contact op met de winkel waar u het apparaat hebt gekocht. Alleen originele onderdelen mogen worden gebruikt.
4. Wanneer het netsnoer beschadigd is, dient het alleen te worden vervangen door de fabrikant, een erkende aftersales service of een gekwalificeerde professional.
5. Trek **nooit** aan de voedingskabel om het apparaat los te koppelen. Gebruik altijd de stekker zelf om het apparaat los te koppelen. **RISICO VAN ELEKTRISCHE SCHOKKEN!**
6. Raak de stekker, de aan / uit-schakelaar of andere elektrische componenten **nooit** aan met natte of vochtige handen. **RISICO VAN ELEKTRISCHE SCHOKKEN!**



## WAARSCHUWING!

### Om het risico op brandwonden, elektrocutie, brand of letsel van personen te verminderen.

1. Dit apparaat is voorzien van het milieuvriendelijke koelmiddel R600a. Het koelmiddel R600a is ontvlambaar. De componenten van het koelsysteem moeten tijdens het vervoer of gebruik niet beschadigd worden.
2. Als een deel van het koelcircuit beschadigd is, mag het apparaat niet in de buurt staan van vuur, open licht of vonken-genererende apparaten. Neem direct contact op met de winkel waar u het apparaat heeft gekocht.
3. **Indien gas in uw huis vrijkomt:**
  - a) Open alle ramen.
  - b) Haal het apparaat **niet** uit het stopcontact en gebruik het bedieningspaneel of de thermostaat **niet**.
  - c) Raak het apparaat **niet** aan totdat alle gas verdwenen is.
  - d) Anders kunnen er vonken gegenereerd worden die het gas zullen ontsteken.
4. Houd alle onderdelen van het apparaat uit de buurt van vuur en andere ontstekingsbronnen als je het apparaat gaat weggooien ontmantelen.
5. **EXPLOSIEGEVAAR!** Geen explosieve stoffen of spuitbussen die ontvlambare drijfgassen bevatten, in het apparaat opslaan. Explosief mengsel kan daar exploderen.
6. Tijdens het uitpakken, moet het verpakkingsmateriaal (plastic zakken, stukken piepschuim, etc.) uit de buurt van kinderen worden gehouden. **VERSTIKKINGSGEVAAR.**
7. Sluit het apparaat niet aan op de elektrische voeding, tenzij alle verpakking en transportbeschermers verwijderd zijn. Gebruik het apparaat alleen met 220 ~ 240V / 50Hz / AC. Alle aansluitingen en-energie leidende onderdelen moeten worden vervangen door een erkende professional.
8. Gebruik geen stopcontact bord of een multi stopcontact als u het apparaat aansluit op het elektriciteitsnet.
9. Een toegewijde en goed geaard stopcontact die voldoet aan de gegevens van de plug is nodig om elke vorm van gevaar te minimaliseren. Het apparaat moet goed geaard zijn.
10. Controleer of het netsnoer niet onder het apparaat geplaatst wordt of beschadigd wordt wanneer het apparaat wordt verplaatst.
11. De technische gegevens van uw energieleverancier moeten voldoen met de gegevens op het typeplaatje van het apparaat.

12. Uw huiselijk circuit moet uitgerust zijn met een automatische stroomonderbreker.
13. Wijzig het apparaat niet.
14. Schakel de stroom uit voordat u het apparaat installeert en voordat u het aansluit op het stroomnet. **RISICO VAN FATALE ELEKTRISCHE SCHOK!**
15. Haal de stekker uit het stopcontact voordat u het apparaat reinigt of onderhoud.
16. Gebruik geen elektrische apparaten binnenin de voedselopbergvakken van uw apparaat, tenzij ze worden aanbevolen door de fabrikant van uw koelkast.
17. Zet geen warmte-uitstralende toestellen op uw apparaat.
18. Plaats het apparaat niet op een plaats waar het in contact kan komen met water/ regen; anders wordt de isolatie van de elektrische installatie beschadigd.
19. Zet geen waterketel of vazen op het apparaat. De elektrische onderdelen van het apparaat kunnen ernstig beschadigd worden door kokend water of gemorst water.
20. Gebruik geen stoomreinigers voor het schoonmaken of ontdooien van het apparaat. De stoom kan in contact komen met de elektrische onderdelen en een kortsluiting veroorzaken. **KANS OP ELEKTRISCHE SCHOK!**
21. Gebruik nooit mechanische apparaten, messen of andere scherpe voorwerpen om ijs ingelegd in het apparaat te verwijderen. **KANS OP ELEKTRISCHE SCHOK** veroorzaakt door schade aan de binnenkant van het apparaat.
22. Kinderen mogen nooit met het apparaat spelen.
23. **Als u uw toestel (zelfs tijdelijk) buiten gebruik stelt, zorg ervoor dat kinderen niet in het apparaat kunnen komen.** U dient zich strikt te houden aan de betreffende veiligheidsvoorschriften nummers. 1 en 4, van hoofdstuk ONTMANTELING.
24. Houd u zich strikt te aan de instructies in het hoofdstuk over Installatie.

### **VOORZICHTIG!**

1. Geen gasachtige dranken of water flessen in het apparaat bewaren daar hun containers kunnen exploderen.
2. De condensor en de compressor op de achterkant van het apparaat, kunnen hoge temperaturen bereiken tijdens normaal gebruik. Voer de installatie uit volgens deze handleiding. Een onvoldoende ventilatie van het apparaat zal de werking verstoren en zal het

apparaat beschadigen. Bedek of blokkeer de ventilatie-lamellen nooit.

3. Raak de extreem gekoelde oppervlakken niet aan met natte of vochtige handen, je huid kan blijven plakken op deze oppervlakken.

### LET OP!

1. Als u het apparaat wilt verplaatsen, houd deze aan de basis en til het voorzichtig. Houd het apparaat rechtop.
2. Het apparaat niet meer dan 45<sup>o</sup> kantelen.
3. Als het apparaat in een horizontale positie wordt vervoerd, kan wat olie vloeien uit de compressor in het koelcircuit.
4. Laat het apparaat in een rechtopstaande positie voor **4-6 uur** voordat u hem inschakelt om ervoor te zorgen, dat de olie terug in de compressor is gestroomd.
5. Gebruik de deur nooit om het apparaat te verplaatsen, u kunt de scharnieren zo beschadigen.
6. Het apparaat moet vervoerd en geïnstalleerd worden door ten minste twee personen.
7. Wanneer u het apparaat uitpakt, dient u kennis te nemen van de positie van elk deel van de accessoires voor het geval dat u het op een latere tijdstip moet inpakken en vervoeren.
8. Gebruik het apparaat alleen indien alle onderdelen goed zijn geïnstalleerd.
9. Sta of leun niet op de basis, de laden, de deuren etc. van het toestel.
10. Zet geen hete vloeistoffen of hete levensmiddelen in het apparaat.
11. De ventilatieopeningen van het toestel of de ingebouwde structuur (als het apparaat geschikt is om te zijn ingebouwd) moeten volledig open, gedeblokkeerd en vrij van elke vorm van vuil zijn.
12. Het typeplaatje mag **niet** worden verwijderd of onleesbaar gemaakt worden, **anders worden alle voorwaarden van de garantie ongeldig!**

BEWAAR DEZE INSTRUCTIES.

★ De fabrikant en distributeur zijn niet verantwoordelijk voor enige schade of letsel in geval van niet-naleving van deze instructies.

## 2. Klimaatklassen

---

Kijk naar hoofdstuk Technische gegevens voor informatie over de klimaatklasse van het apparaat. Uw apparaat kan in kamers met desbetreffende kamertemperatuur worden bediend, zoals hieronder weergegeven.

KLIMAATKLASSE	OMGEVINGSTEMPERATUUR
SN	+10 <sup>0</sup> →+32 <sup>0</sup> C Bv onverwarmde kelder
N	+16 <sup>0</sup> →+32 <sup>0</sup> C Binnenhuistemperatuur
ST	+16 <sup>0</sup> →+38 <sup>0</sup> C Binnenhuistemperatuur
T	+16 <sup>0</sup> →+43 <sup>0</sup> C Binnenhuistemperatuur

## 3. Installatie

---

### 3.1 Omgeving

1. Pak het apparaat zorgvuldig uit. Gooi de verpakking weg, zoals beschreven in hoofdstuk beheer van afval.
2. De transport-beveiliging volledig te verwijderen. Wees erg voorzichtig en geen agressieve of schurende reinigingsmiddelen gebruiken om resten van de transport-beveiliging te verwijderen.
3. Installeer het apparaat op een geschikte plaats met voldoende afstand van bronnen van warmte en kou.
4. Controleer of het apparaat en het netsnoer niet zijn beschadigd.
5. Plaats het apparaat in een droge en goed geventileerde plaats.
6. Bescherm het apparaat tegen direct zonlicht.
7. De deuren moeten volledig en ongehinderd openen.
8. Installeer het apparaat op een vlakke, droge en stevige vloer. Controleer de correcte installatie met een waterpas.
9. Sluit het apparaat goed aan op het stopcontact.
10. Het typeplaatje is aan de binnenkant of achterkant van het apparaat.

## 3.2 Installatie

- Afhankelijk van de levering, zijn er 2 verschillende manieren van installatie. Voer de installatie uit die relevant is voor uw montage-accessoires (A of B).
- De afmetingen van het apparaat zijn geregistreerd in hfst. TECHNISCHE GEGEVENS.


**⚠ WAARSCHUWING!** Schakel het apparaat uit en trek de stekker uit het stopcontact voordat u het apparaat installeert. **KANS OP ELEKTRISCHE SCHOK!**

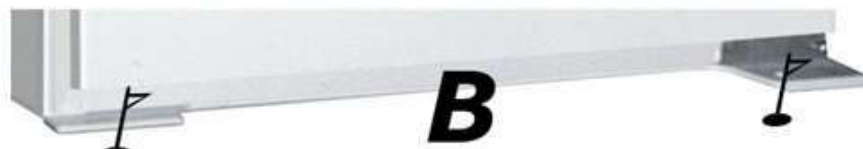
**⚠ VOORZICHTIG!** De installatie moet door minstens twee personen worden uitgevoerd; anders kunt u zich verwonden of het apparaat beschadigen. Het apparaat niet meer dan 45° kantelen.

### INSTALLATIE A

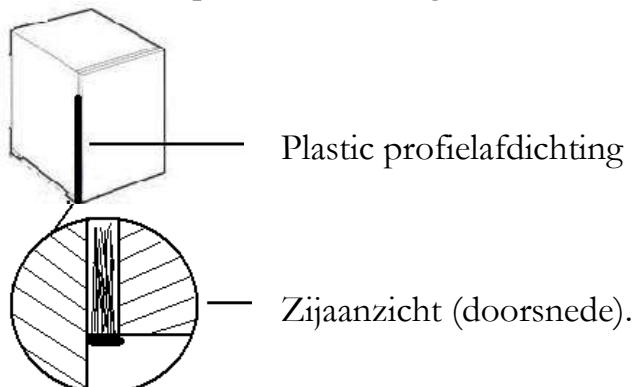
1. Schuif het toestel voorzichtig in de kast. Controleer of het toestel veilig en goed staat afgesteld in de kast.
2. Bevestig het apparaat met de 4 houtschroeven op de vaststellingspunten zoals hieronder beschreven.



-  Bevestigingspunten aan het apparaat met de gemonteerde componenten A + B en de meegeleverde houtschroeven in de kast bevestigen.



3. Nivelleer de afstand tussen de kast en het apparaat met de meegeleverde kunststof profiel-afdichting.



**OM DE GLIJDENE KOELKASTSCHARNIER VAST TE STELLEN, GAAT U ALS VOLGT  
TE WERK:**

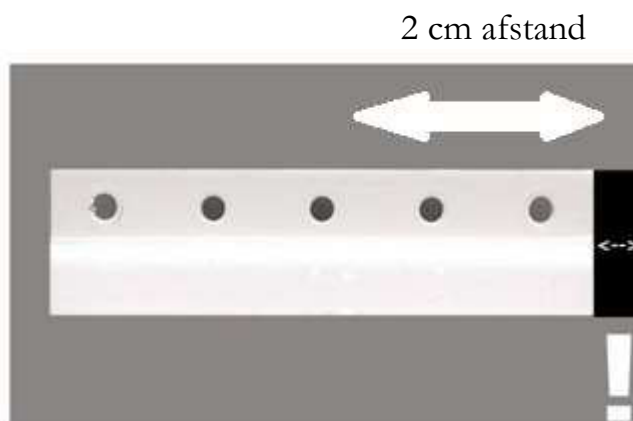
1. Bevestig de 2 kleine scharnieren met de bijgeleverde schroeven rekening houdend met de positie van het scharnier (links of rechts).



2. Bevestig het lange scharnier aan de binnenkant van de kastdeur. Neem de correcte metingen door het plaatsen van de scharnieren van elkaar.



3. Indien achteraf aanpassen, controleer dat de voorzijde van de lange scharnier ca. 2 cm afstand heeft tot de buitenkant van de kastdeur. Bevestig nu het scharnier met de bijgeleverde schroeven.

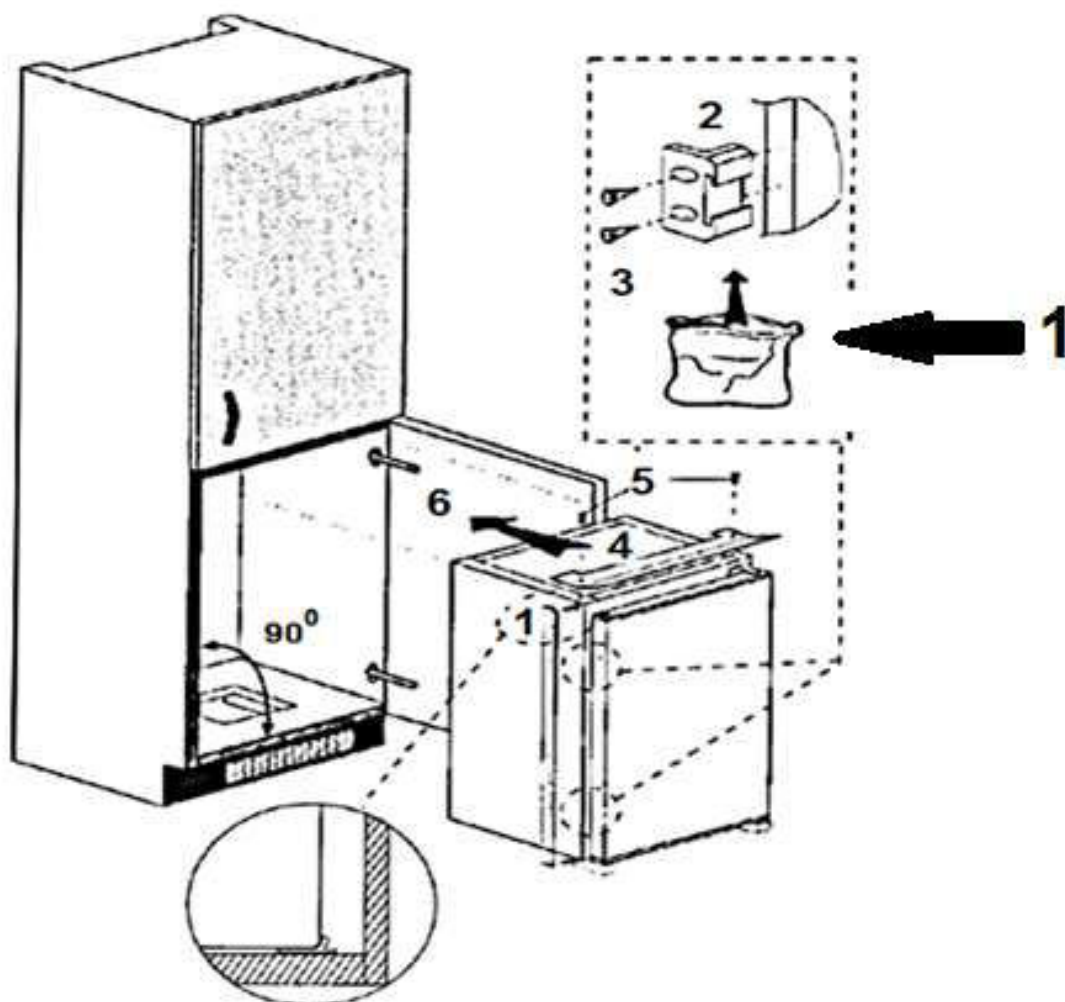


De zwarte balk vertegenwoordigt 2 cm afstand.

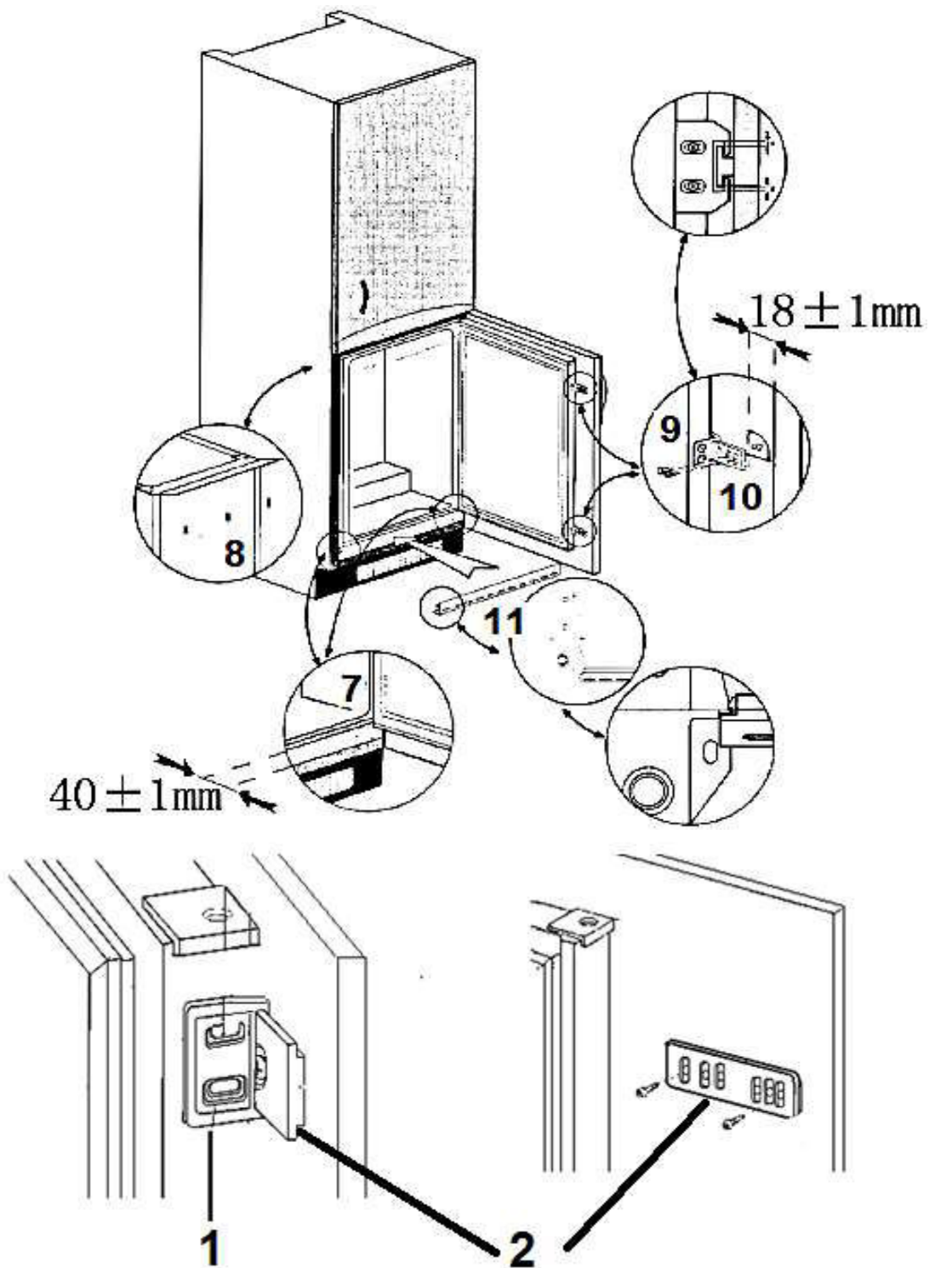


De installatie van de lange scharnier en de koppeling van het lange en korte scharnier dient met de geopende deuren te worden uitgevoerd.

### INSTALLATIE B



1: bag

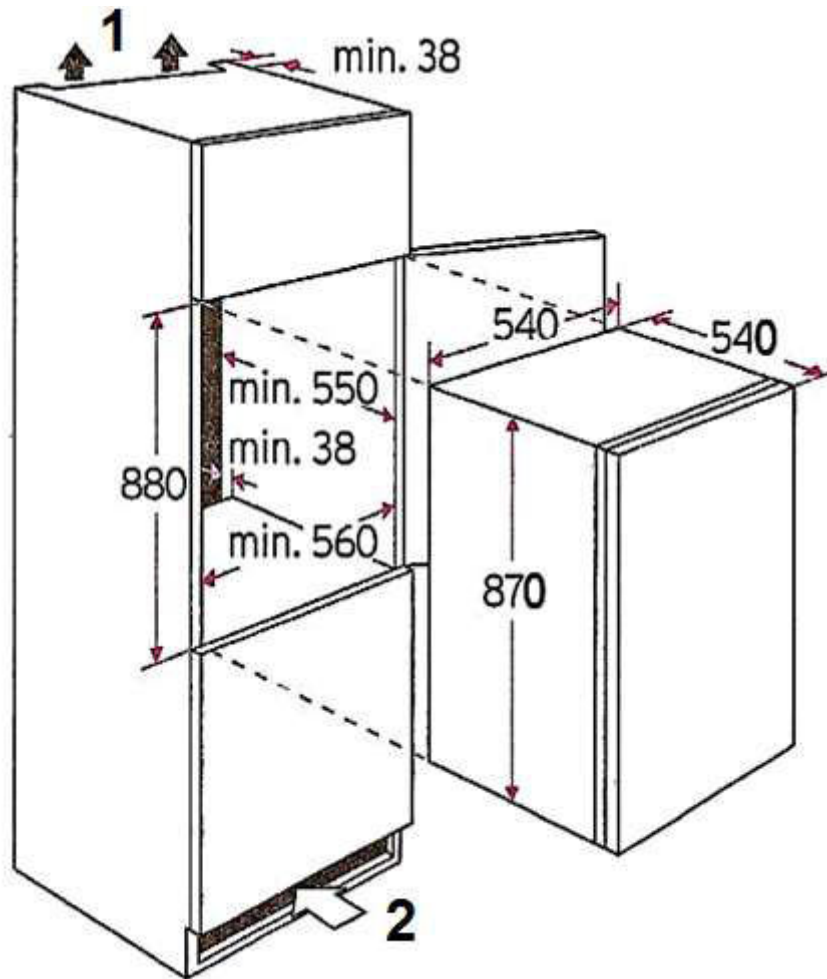


1: Scharnier-deel op koelkastdeur.

2: Scharnier-deel op de kastdeur.



## Afmetingen A/B



- 1: Luchtuitlaat 200 cm<sup>2</sup>.  
2: Luchtinlaat in de basis 200 cm<sup>2</sup>.

### 3.3 Het veranderen van het scharnier positie

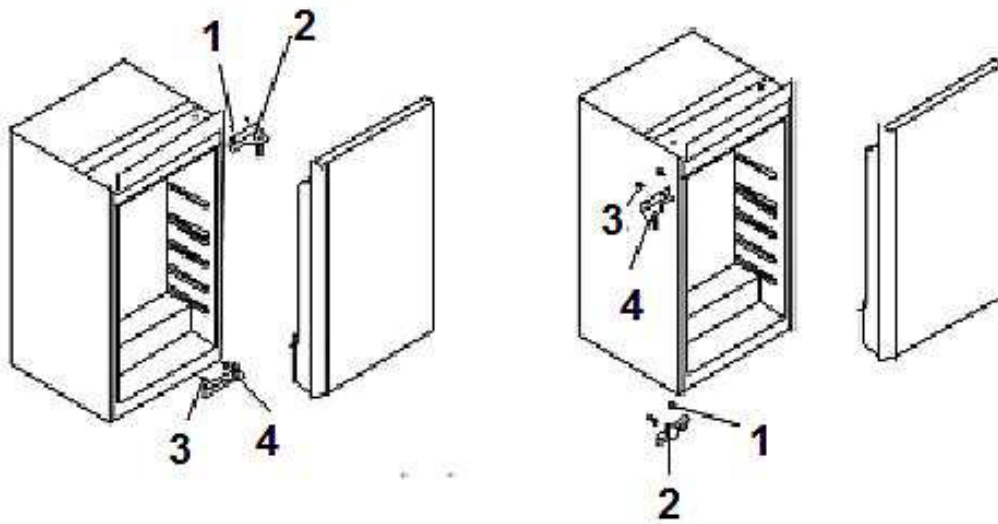
**⚠ WAARSCHUWING!** Schakel het apparaat uit en trek de stekker uit het stopcontact voordat u de positie van het scharnier wijzigt. KANS OP ELEKTRISCHE SCHOK!

**⚠ VOORZICHTIG!** Het veranderen van de positie van het scharnier moet door minstens twee personen worden uitgevoerd; anders kunt u zich verwonden of het apparaat beschadigen. Kantel het apparaat niet meer dan 45 graden.

1. Draai de 2 schroeven (1 + 2) en verwijder de gehele bovenste scharnier.
2. Til de deur omhoog totdat u het hebt verwijderd uit het onderste scharnier. Bewaar de deur op een veilige plaats, zodat u deze niet beschadigt.

3. Draai de schroeven (3 + 4) van het onderste scharnier los en verwijder deze.
4. Bevestig de voormalige bovenste scharnier aan de onderzijde met de 2 schroeven. Voer de hierboven beschreven stappen in omgekeerde volgorde uit.
5. Controleer dat de deur goed afgestelde is en dat het goed sluit voordat je eindelijk de schroeven dicht draait.

**LET OP!** Stel de deur goed af. De afdichting moet goed sluiten.



## 4. Bediening

---



1. VRIEZER KLEPJE
2. THERMOSTAAT
3. VERSTELBARE LEGPLANK
4. FRISSER
5. DEUR BAKJES
6. FLES VAK

## 4.1 Temperatuurregeling

WACHT 4-6 UUR NA INSTALLATIE  
VOORDAT U HET APPARAAT AANSLUIT OP HET STOPCONTACT!

1. Zet de thermostaat op 3 (dagelijks-gebruik-temperatuur), zodra u het apparaat hebt ingeschakeld. Na 5 uur heeft het apparaat zijn normale bedrijfstemperatuur bereikt en is deze klaar voor gebruik.
2. Indien u een hogere (warmere) temperatuur wenst, moet de thermostaat van positie 3 naar positie 2 of lager.
3. Indien de omgevingstemperatuur hoog is (bijvoorbeeld hete zomer-dagen), zet de thermostaat op stand 4 of hoger om de temperatuur in het apparaat te verlagen.
4. Als u een lagere (koudere) instelling hebt ingesteld, kan wat ijs zich op de achterkant van het apparaat vormen. In dat geval moet de thermostaat op een hogere (warmere) stand.
5. De instelling 0/ OFF schakelt alleen de compressor uit. **U moet het apparaat loskoppelen om deze van het stroomnet af te halen.**

**⚠ WAARSCHUWING!** Gebruik nooit mechanische apparaten, messen of andere scherpe voorwerpen om ijs ingelegd in het apparaat te verwijderen. **KANS OP ELEKTRISCHE SCHOK** veroorzaakt door schade aan de binnenkant van het apparaat.

## 4.2 Bedieningsparameters

1. Het apparaat kan alleen de relevante temperaturen bereiken wanneer:
  - a. de omgevingstemperatuur voldoet aan de klimaatklasse.
  - b. de deuren goed sluiten.
  - c. u de deuren niet te lang of te vaak opent.
  - d. de deurrubbers in goede staat zijn.
  - e. het apparaat goed gepositioneerd is.
  - f. het apparaat niet te vol is.
  - g. u geen warm of heet voedsel in het apparaat opslaat.
2. Wanneer de omgevingstemperatuur zeer hoog is, is het raadzaam om de thermostaat in te stellen op een koudere instelling indien dat nodig is. Als de koudere instelling sterke vorming van ingelegde ijs veroorzaakt, selecteer aub een lagere instelling.
3. Hoge omgevingstemperaturen en gelijktijdig werken op de koudste stand kan de compressor permanent laten werken om de temperatuur in het apparaat constant te houden.
4. Ontdooi het apparaat regelmatig daar ingelegde ijs de kracht zal verminderen en daarmee het energieverbruik van het apparaat zal vermeerderen.

### 4.3 Handige tips / energiebesparing

- ❖ Bekleed de lades niet met aluminiumfolie, vetvrij papier of papierlagen; anders wordt een optimale circulatie van de koude lucht belemmerd, zodat het apparaat niet optimaal kan werken.
- ❖ Gekookt voedsel kan worden opgeslagen in het apparaat. Laat het afkoelen tot kamertemperatuur voordat u het in het apparaat opslaat.
- ❖ Bewaar uw voedsel in kleurloos, luchtdichte en smaakloos materiaal.
- ❖ Sommige voedingsmiddelen zoals vlees, vis, etc. kunnen uitdrogen en een sterke geur laten. U kunt dit voorkomen door ze om te wikkelen in aluminiumfolie, plasticfolie of door ze in een luchtdichte zak of container te zetten.
- ❖ Laat voldoende opslagruimte voor uw voedsel. Zet niet te veel in uw apparaat.
- ❖ Verpak uw voedsel in plasticfolie of geschikte papier en leg elk soort voedsel op een bepaalde locatie in uw apparaat. Hiermee wordt eventuele besmetting, verlies van water en vermenging van geuren voorkomen.
- ❖ Laat warm of heet voedsel afkoelen tot kamertemperatuur voordat u het in uw apparaat zet. Anders zal dit het energieverbruik verhogen en ingelegde ijs genereren.
- ❖ Als je bevroren voedsel koopt, mag de verpakking niet beschadigd zijn en het product dient adequaat te worden opgeslagen (sales container -180 ° C of lager).
- ❖ Hoe bevroren voedsel te ontdooien is afhankelijk van uw keukenapparatuur en het doel waarvoor u de diepvriesproducten wilt gebruiken:
  - ✓ kamertemperatuur
  - ✓ in de koeling-compartiment van het apparaat.
  - ✓ in een elektrische oven<sup>1</sup>
  - ✓ in een magnetron<sup>2</sup>
- ❖ Probeer de deur zo weinig mogelijk te openen, vooral wanneer het weer warm en vochtig is. Als u de deur opent, sluit het weer zo snel mogelijk.
- ❖ Controleer regelmatig of het apparaat goed geventileerd wordt. Het apparaat moet van alle kanten goed geventileerd worden.
- ❖ Ontdooi het apparaat periodiek (indien nodig), want ingelegd ijs zal het vermogen verminderen en het energieverbruik van het apparaat verhogen.
- ❖ Doe het bevroren voedsel dat u wilt ontdooien in de koeling-compartiment van uw toestel.

#### 4.3.1 Betekenis van de \* -labels van diepvriezers

- i** 2-sterren (\*\*) en 3-sterren (\*\*\*) diepvriezers zijn geschikt voor het bewaren van bevroren voedsel (**voor-gevroren**) en ijs of voor het maken van ijs en ijsblokjes.
- i** 1- (\*), 2- (\*\*) en 3-sterren (\*\*\*) diepvriezers zijn **niet geschikt voor het invriezen van vers voedsel**.

COMPARTIMENTEN	STERREN (*)	OPSLAG-TEMPERATUUR	GESCHIKT VOEDSEL
Diepvriezer	(***)*	-18 °C	<ul style="list-style-type: none"> <li>➤ Geschikt voor zeevruchten (vis, garnalen, schelpdieren), water en vleesproducten</li> <li>➤ Aanbevolen opslagperiode: <b>3 maanden</b></li> <li>➤ Geschikt voor het invriezen van <b>vers voedsel.</b></li> </ul>
Diepvriezer	***	-18 °C	<ul style="list-style-type: none"> <li>➤ Geschikt voor zeevruchten (vis, garnalen, schaaldieren), water en vleesproducten.</li> <li>➤ Aanbevolen opslagperiode: <b>3 maanden.</b></li> <li>➤ <b>Niet geschikt</b> voor het invriezen van <b>vers voedsel.</b></li> </ul>
Diepvriezer	**	-12 °C	<ul style="list-style-type: none"> <li>➤ Geschikt voor zeevruchten (vis, garnalen, schaaldieren), water en vleesproducten.</li> <li>➤ Aanbevolen bewaarperiode: <b>2 maanden</b></li> <li>➤ <b>Niet geschikt</b> voor het invriezen van <b>vers voedsel.</b></li> </ul>
Diepvriezer	*	-6 °C	<ul style="list-style-type: none"> <li>➤ Geschikt voor zeevruchten (vis, garnalen, schaaldieren), water en vleesproducten.</li> <li>➤ Aanbevolen opslagperiode: <b>1 maand</b></li> <li>➤ <b>Niet geschikt</b> voor het invriezen van <b>vers voedsel.</b></li> </ul>

0\* - compartiment

-

-6 °C - 0 °C

- Geschikt voor verse vleesproducten (varkensvlees, rundvlees, kip, enz.) en verwerkt voedsel dat op dezelfde dag of binnen (max.) drie dagen na opslag wordt geconsumeerd of verwerkt.
- **Niet geschikt** voor het invriezen van **voedsel** of voor het bewaren van **diepvriesproducten**.

**⚠ WAARSCHUWING!** Eet geen voedsel dat nog bevroren is. De kou kan verwondingen in de mond veroorzaken.

**⚠ WAARSCHUWING!** Contact met diepvriesproducten, ijs en metalen onderdelen in het vriesvak kunnen verwondingen veroorzaken die overeenkomen met brandwonden.

#### 4.3.2 Opslag van voedsel

- ❖ De werking van uw apparaat wordt in het algemeen beschreven in het hoofdstuk "BEDIENING" de volgende uitleg helpt je om je eten op de juiste manier op te bergen.
- i** Voedsel mag niet rechtstreeks in contact komen met de oppervlakken in het apparaat. Het moet apart worden verpakt in aluminiumfolie of in cellofaanfolie of in luchtdichte plastic dozen.

#### **VOEDSEL BEWAREN IN HET KOELVAK**

- Het koelvak in de koelkast helpt de bewaartijd van verse, bederfelijke levensmiddelen te verlengen.

#### **EEN GOEDE OPSLAG VAN VERS VOEDSEL ZORGT VOOR HET BESTE RESULTAAT**

- Bewaar alleen voedsel dat erg vers en van goede kwaliteit is.
- Zorg ervoor dat voedsel goed wordt ingepakt of afgedekt voordat het wordt bewaard. Dit zal helpen de versheid van voedsel te behouden en te voorkomen

dat het uitdroogt, in kleur achteruitgaat of smaak verliest. Het voorkomt ook geuroverdracht.

- Groenten en fruit hoeven niet te worden verpakt als ze worden bewaard in de groentelade van het koelgedeelte.
- Zorg ervoor dat sterk ruikend voedsel wordt ingepakt of afgedekt en bewaard uit de buurt van voedingsmiddelen zoals boter, melk en room, omdat deze sterke geuren kunnen opnemen.
- Koel het warme voedsel voordat u het in het koelgedeelte plaatst.

## ZUIVELPRODUCTEN EN EIERN

- De meeste voorverpakte zuivelproducten hebben een aanbevolen "gebruik vóór / beste vóór datum erop gestempeld". Bewaar deze in het koelgedeelte en gebruik deze binnen de aanbevolen tijd.
- Boter kan worden bedorven door sterk ruikend voedsel, dus het beste kunt u dit bewaren in een afgesloten verpakking.
- Eieren moeten in het koelgedeelte worden bewaard.

## ROOD VLEES

- Leg vers rood vlees op een bord en bedek het met waspapier, plasticfolie of folie.
- Bewaar gekookt en rauw vlees op afzonderlijke borden. Dit voorkomt dat het sap dat verloren gaat van het rauwe vlees het gekookte product besmet.

## GEVOGELTE

- Verse hele gevogelte moeten van binnen en van buiten worden afgespoeld met koud stromend water, gedroogd en op een met plastic folie of folie afgedekte plaat worden gelegd.
- Pluimveestukjes moeten ook op deze manier worden opgeslagen.
- Geheel gevogelte mag alleen onmiddellijk voor het koken worden gevuld om voedselvergiftiging te voorkomen.

## VIS EN ZEEVRUCHTEN

- Hele vis en filets moeten op de dag van aankoop worden gebruikt. Tot het nodig is, moeten ze in de koelkast worden bewaard op een bord dat losjes met plastic folie, vetvrij papier of folie is bedekt.
- Als u 's nachts of langer bewaard, moet u voorzichtig zijn en zeer verse vis selecteren.

- Hele vis moet worden afgespoeld in koud water om losse schubben en vuil te verwijderen en vervolgens drooggedept met papieren handdoeken. Plaats hele vis of filets in een afgesloten plastic zak.
- Houd schaaldieren te allen tijde gekoeld. Gebruik binnen 1 - 2 dagen.

### **VOORGEKOOKT VOEDSEL EN RESTJES**

- Deze moeten in geschikte afgedekte containers worden bewaard, zodat het voedsel niet uitdroogt.
- Bewaar voor slechts 1-2 dagen.
- Verwarm restjes slechts één keer en tot ze heet worden.

### **GROENTELADE**

- De groentelade is de optimale opslaglocatie voor verse groenten en fruit.
- Zorg ervoor dat u het volgende niet bewaart bij temperaturen van minder dan 7 °C gedurende lange periodes: citrusfruit, meloenen, ananas, papaja, passievrucht, komkommer, paprika's, tomaten.
- Ongewenste veranderingen zullen optreden bij lage temperaturen zoals verzachting van het vlees, bruin worden en / of versneld rotten.
- Koel geen avocado's (totdat ze rijp zijn), bananen en mango's.

### **INVRIEZEN EN BEWAREN VAN VOEDSEL IN HET VRIESVAK**

- Om diepvries voedsel op te slaan.
- Om ijsklontjes te maken.
- Om voedsel te bevriezen.

**LET OP!** Zorg dat de deur van het vriesvak goed is gesloten.

### **BEVROREN VOEDSEL KOPEN**

- Verpakking mag niet worden beschadigd.
- Gebruik volgens de "gebruik vóór / beste vóór" datum.
- Transporteer indien mogelijk diepgevroren voedsel in een geïsoleerde zak en plaats het snel in het vriesvak.



## BEVROREN VOEDSEL BEWAREN

- Bewaren bij -18 ° C of kouder. Voorkom de deur van het vriesvak onnodig te openen.

## INVRIEZEN VAN VERS VOEDSEL

- Vries alleen vers en onbeschadigd voedsel in.
- Om de best mogelijke voedingswaarde, smaak en kleur te behouden, moeten de groenten vóór het invriezen geblancheerd worden. Aubergines, paprika's, courgettes en asperges hoeven niet te worden geblancheerd.

**LET OP!** Houd voedsel dat bevroren dient te worden apart van voedsel dat al bevroren is.

## HET VOLGENDE VOEDSEL IS GESCHIKT OM IN TE VRIEZEN:

- Taarten en gebak.
- Vis en zeevruchten.
- Vlees, wild en gevogelte.
- Groenten, fruit en kruiden.
- Eieren zonder schaal.
- Zuivelproducten zoals kaas en boter.
- Kant-en-klaarmaaltijden en restjes zoals soepen, stoofschotels, gekookt vlees en vis.
- Aardappelgerechten en soufflé.
- Desserts.

## HET VOLGENDE VOEDSEL IS NIET GESCHIKT OM IN TE VRIEZEN:

- Soorten groenten, die meestal rauw worden gegeten, zoals sla of radijs.
- Eieren met schaal.
- Druiven, hele appels, peren en perziken.
- Hardgekookte eieren, yoghurt, zure melk, zure room en mayonaise.

## BEVROREN VOEDSEL INPAKKEN

- ❖ Om te voorkomen dat voedsel zijn smaak verliest of uitdroogt, plaatst u voedsel in een luchtdichte verpakking.

1. Plaats voedsel in de verpakking.
2. Verwijder lucht.
3. Sluit de verpakking af.
4. Label verpakking met inhoud en data van bevroering.

#### **GESCHIKTE VERPAKKING:**

➤ Plastic folie, buisfolie van polyethyleen, aluminiumfolie.

**i** Deze producten zijn verkrijgbaar bij gespecialiseerde winkels.

#### **AANBEVOLEN OPSLAGTIJDEN VAN INGEVROREN VOEDSEL IN HET VRIESVAK**

- ❖ Deze tijden variëren afhankelijk van het type voedsel.
- ❖ Het voedsel dat u invriest, kan worden bewaard van 1 tot 12 maanden (minimaal bij -18 ° C).

<b>VOEDSEL</b>	<b>OPSLAGTIJD</b>
Bacon, stoofschotels, melk	1 maand
Brood, ijs, worstjes, taarten, bereide schaaldieren, vette vis	2 maanden
Niet-vette vis, schaaldieren, pizza, scones en muffins	3 maanden
Ham, cakes, koekjes, rund- en lamskoteletten, stukken gevogelte	4 maanden
Boter, groenten (geblancheerd), eieren, hele en dooiers, gekookte rivierkreeft, gehakt (rauw), varkensvlees (rauw)	6 maanden
Fruit (droog of in siroop), eiwitten, rundvlees (rauw), hele kip, lam (rauw), fruitcake	12 maanden

#### **BELANGRIJKE INSTRUCTIES!**

- i** Wanneer u vers voedsel invriest met een "gebruik vóór / beste vóór" datum, moet u ze bevroren voordat deze datum afloopt.
- i** Controleer of het eten niet al bevroren was. Al eerder bevroren diepvriesproducten mogen niet opnieuw worden ingevroren.
- i** Na het ontdooien moet voedsel snel worden geconsumeerd.

## 5. Reiniging en onderhoud

---

1. **⚠ WAARSCHUWING!** Haal de stekker uit het stopcontact voordat u het gaat reinigen of onderhouden.
2. Houd het apparaat altijd schoon om onaangename geurtjes te voorkomen.
3. Stofafzetting op de condensor zal het energieverbruik laten toenemen. Maak de condensor twee keer per jaar schoon met een stofzuiger of een zachte borstel.
4. Trek alle ringen en armbanden uit voor het reinigen of onderhoud van het apparaat; anders zult u het oppervlak van het apparaat beschadigen.

---

### WASMIDDEL:

---

- Gebruik geen bijtende, schurende of agressieve reinigingsmiddelen.
- Gebruik geen oplosmiddelen.
- Gebruik geen schuurmiddelen! Gebruik geen organische reinigingsmiddelen!<sup>10</sup>  
Gebruik geen etherische oliën!
- Deze instructies gelden voor alle oppervlakken van uw apparaat.

---

### EXTERNE REINIGING:

---

1. Gebruik een vochtige doek en een mild, zuurvrij reinigingsmiddel. Gebruik een geschikt reinigingsmiddel voor hardnekkige vlekken.
2. Gebruik schoon water om te spoelen.
3. Droog de gereinigde oppervlakken met een doek af.

---

### INTERNE REINIGING:

---

1. Reinig de planken en de binnenkant met lauw water en een mild schoonmaakmiddel.
2. Gebruik schoon water om te spoelen.
3. Droog de gereinigde oppervlakken met een doek af
4. Controleer de waterafvoer en reinig deze indien nodig.

---

### DEURAFDICHTINGEN:

---

- Reinig met warm water en een mild, niet-zuur reinigingsmiddel. Start het apparaat niet opnieuw voordat de deurafdichtingen volledig zijn opgedroogd.

---

<sup>10</sup> (bijv. azijn, citroenzuur etc.)

## 5.1 Ontdooien

### VRIEZER

**⚠ WAARSCHUWING!** Gebruik geen mechanische onderdelen, messen of andere scherpe voorwerpen om het ingelegde ijs te verwijderen. **GEVAAR VOOR ELEKTRISCH SHOCK!**

1. U moet de vriezer handmatig ontdooien.
2. Verwijder de inhoud en zet deze in een koelbox. Verwijder de laden.
3. Schakel het apparaat uit door de thermostaat op 0 / AUS / OFF positie te zetten en trek de stekker uit het stopcontact.
4. Wanneer het ingelegde ijs smelt, zet enkele droge doeken in de vriezercompartment om het water tegen te houden.
5. Ondersteunen de ontdooiing niet met heet water.
6. Verwijder eerst de grote stukken ijs. Verwijder daarna de kleine stukjes ijs.
7. Reinig en droog het apparaat en deurrubbers met een zachte doek.
8. Laat de deur van het apparaat een tijdje open.

### KOELKAST

**i** Het koelvak wordt **automatisch** ontdooit. Het water loopt in een container bij de compressor, waar het verdampt.

## 5.2 Het vervangen van de lamp



1. **⚠ WAARSCHUWING!** Schakel het apparaat uit en trek de stekker uit het stopcontact (stekker uit of zekeringkast).
2. Verwijder het deksel.
3. Haal de lamp.
4. Vervang hem door een nieuwe (10W).
5. Plaats het deksel terug.

## 6. Problemen oplossen

<b>STORING</b>	
<b>MOGELIJKE OORZAAK</b>	<b>ACTIE</b>
<b>HET APPARAAT WERKT HELEMAAL NIET.</b>	
<ul style="list-style-type: none"> <li>➤ De stekker van het apparaat is niet aangesloten op het stopcontact.</li> <li>➤ De stekker is los komen te zitten.</li> <li>➤ Het stopcontact wordt niet gevoed met energie.</li> <li>➤ De zekering is uitgeschakeld.</li> <li>➤ De spanning is te laag.</li> </ul>	<ul style="list-style-type: none"> <li>➤ Controleer het betreffende stopcontact door het te verbinden met een ander apparaat.</li> <li>➤ Controleer de zekeringkast.</li> <li>➤ Vergelijk de gegevens op het typeplaatje met de gegevens van uw energieleverancier.</li> </ul>
<b>DE COMPRESSOR WERKT HELEMAAL NIET.</b>	
<ul style="list-style-type: none"> <li>➤ Verkeerde energievoorziening.</li> </ul>	<ul style="list-style-type: none"> <li>➤ Controleer de energievoorziening</li> </ul>
<b>DE COMPRESSOR WERKT TE LANG.</b>	
<ul style="list-style-type: none"> <li>➤ Het apparaat is uitgeschakeld voor een tijdje.</li> <li>➤ Te veel of te warm eten in het apparaat.</li> <li>➤ Deuren te vaak of te lang geopend.</li> </ul>	<ul style="list-style-type: none"> <li>➤ Het apparaat heeft enige tijd nodig om de vooraf ingestelde temperatuur te bereiken.</li> <li>➤ Verwijder eventueel warm eten.</li> <li>➤ Laat de deur niet te vaak/ te lang open.</li> </ul>
<b>STERKE VORMING VAN INGELEGDE IJS.</b>	
<ul style="list-style-type: none"> <li>➤ De deur is niet goed gesloten.</li> <li>➤ De deurrubber is beschadigd of vervuild.</li> </ul>	<ul style="list-style-type: none"> <li>➤ Sluit de deur</li> <li>➤ Reinig / vervang de deurrubber.</li> </ul>
<b>DE DEUR MAAKT EEN VREEMD GELUID BIJ HET OPENEN.</b>	
<ul style="list-style-type: none"> <li>➤ De deurrubbers zijn vervuild.</li> </ul>	<ul style="list-style-type: none"> <li>➤ Reinig de deurrubbers.</li> </ul>
<b>ONGEWOON GELUID.</b>	
<ul style="list-style-type: none"> <li>➤ Het apparaat is niet op een vlakke en horizontale ondergrond geplaatst. Het apparaat raakt een muur of ander object</li> <li>➤ Bevroren voedsel is niet goed opgeslagen.</li> <li>➤ Voorwerpen zijn achter het toestel gevallen.</li> </ul>	<ul style="list-style-type: none"> <li>➤ Goed installeren.</li> <li>➤ Store voedsel goed.</li> <li>➤ Verwijder de items.</li> </ul>

- i** Als het apparaat een storing toont dat niet vermeld staat op het schema hierboven of als u alle items hebt gecontroleerd in bovenstaande schema, maar het probleem blijft bestaan, neem dan contact op met de service.



**DE HIERONDER BESCHREVEN WERKOMSTANDIGHEDEN ZIJN  
NORMAAL EN WIJZEN NIET OP EEN STORING.**

- ❖ Het koelmiddel genereert een geluid vergelijkbaar met stromend water.
- ❖ Soms kun je een geluid horen dat wordt gegenereerd door de injectie proces van het koelcircuit.
- ❖ De zijanten van het toestel kunnen warm worden terwijl het apparaat aan het werk is.

---

**DUIDELIJKE RUIS**

---

Wanneer u het apparaat bediend voor de eerste keer of de temperatuur onder een bepaald niveau daalt, zal het apparaat werken met een hoog vermogen om de vooraf ingestelde temperatuur te bereiken.

---

**CONDENSWATER IN/ OP HET APPARAAT**

---

kan binnen of buiten het apparaat worden gegenereerd door een hoge vochtigheid of zeer warm omgevingstemperaturen.

---

**KLIKKEN**

---

U zult de compressor horen klikken als het wordt geactiveerd of gedeactiveerd.

---

**GEZOEM**

---

Wordt veroorzaakt door de compressor tijdens het lopen daarvan.

---

**KLOPPEN / KLIKKEN**

---

kan worden gegenereerd door opeenvolgende uitzetting en krimp van de componenten van het koelsysteem. Het wordt veroorzaakt door variatie in temperatuur voordat en nadat de compressor wordt geactiveerd of gedeactiveerd.

## 7. Ontmanteling

---

### **TIJDELIJKE ONTMANTELING**

#### **INDIEN HET APPARAAT VOOR EEN LANGERE PERIODE NIET WORDT GEBRUIKT:**

1. Trek de stekker uit het stopcontact.
2. Verwijder al het voedsel opgeslagen in het apparaat.
3. Droog de binnenkant van het apparaat met een doek en laat de deur geopend voor een paar dagen.

#### **TERWIJL WEG OP EEN GEMIDDELDE VAKANTIE / VAKANTIE (14-21 DAGEN):**

1. Doe hetzelfde als hierboven beschreven, of.
2. Laat het apparaat werken:
  - a. verwijder alle bederfelijke levensmiddelen uit de koelruimte.
  - b. reinig de koelruimte.
  - c. bevriezen alle voedsel dat geschikt is om te worden ingevroren.

#### **ALS U HET APPARAAT WILT VERPLAATSSEN:**

1. Sla alle verwijderbare onderdelen veilig op en verpak de inhoud van het apparaat afzonderlijk indien nodig.
2. Vervoer het apparaat alleen in een rechtopstaande positie. Alle andere posities kunnen schade aan de compressor veroorzaken.
3. Laat de voeten van het apparaat niet beschadigd.

### **ONTMANTELING, UITEINDELIJKE**

1. Trek de stekker uit het stopcontact.
2. Snijd het netsnoer van het apparaat.
3. Verwijder de deur van het apparaat volledig.
4. Laat de rekken op hun plaats zodat kinderen niet in staat zijn om in het apparaat te komen.
5. Volg het advies voor de verwijdering van het apparaat in hoofdstuk AFVALBEHEER.

## 8. Technische data

TECHNISCHE DATA*	
Model	Ingebouwde koelkast
Klimaatklasse	N/ST
Energie-efficiëntie klasse **	E
Jaarlijks energieverbruik in kW / h ***	143.00
Spanning/ frequentie	220-240W AC/50Hz
Volume bruto / netto / vriezer in l	104/14
Sterren	3***
Max. bewaartijd / storing	6.50 h
Geluidsemissie	39 dB/A
Regelbare thermostaat	Ja
Compressor	1
Koelmiddel	R600a
Verwisselbare scharnierpositie	Ja
Verschuifbare scharnieren	Ja
Ontdooiende koelgedeelte / vriezer	automatisch/handmatig
Vriezer flappen	1
Glasplanken / deur bakjes / fles vak	1/2/1
Frisser	1
Afmetingen apparaat H * B * D in cm	87.00*54.00*54.00
Afmetingen verpakking H * B * D in cm	94.00*57.00*56.00
Gewicht netto / bruto in kg	29.00/31.00

❖ Technische wijzigingen voorbehouden.

*	Volgens verordening (EU) nr. 2019/2016
**	Op een schaal van A (hoogste efficiëntie) tot G (laagste efficiëntie).
***	Gebaseerd op standaard meetresultaten binnen 24 uur. Het huidige energieverbruik hangt af van de manier waarop het apparaat wordt gebruikt, alsmede op zijn locatie.



## 9. Afvalbeheer

---

1. Het apparaat afdanken in overeenstemming met de geldende wetgeving in het licht van explosieve gassen. Het koelsysteem en isolatie van koelkasten en diepvriezers bevat koelmiddelen en gassen die op de juiste manier moeten worden afgedankt. Beschadig de koelribben en de buizen niet. Als koudemiddelen ontsnappen is er **BRANDGEVAAR!**
2. Tijdens het uitpakken, moet het verpakkingsmateriaal (plastic zakken, stukken piepschuim, etc.) uit de buurt van kinderen worden gehouden. **VERSTIKKINGSGEVAAR!**
3. Oude en ongebruikte apparaten moeten gestuurd worden voor verwijdering naar de verantwoordelijke recyclingbedrijf. Nooit blootgeven aan openvuur.
4. Voordat u een oud apparaat afdankt, dient u deze **buiten werking te stellen**. Haal de Stekker uit het stopcontact en snij de hele netsnoer door. Gooi het netsnoer en de stekker onmiddellijk weg. **Verwijder de deur volledig**, zodat kinderen niet in staat zijn om in het apparaat te kruipen daar dit hun leven in gevaar kan brengen!
5. Alle papier en karton dient afgedankt te worden in de bijbehorende containers.
6. Alle kunststof dient afgedankt te worden in de bijbehorende containers.
7. Indien geschikte containers niet verkrijgbaar zijn in uw woonwijk, voer deze materialen af op een geschikte gemeentelijke inzamelpunt voor afval-recycling.
8. Ontvang meer informatie bij uw verkoper of uw gemeente.

### **KOELMIDDEL:**

1. Het koelmiddelcircuit van het apparaat bevat het koelmiddel R600a, een aardgas met een hoge milieucompatibiliteit.
2. **⚠ WAARSCHUWING!** Beschadig geen componenten van het koudemiddelcircuit tijdens het transport van het apparaat. **BRANDGEVAAR!**



Materialen met dit symbool zijn recyclebaar.



Neem dan contact op met uw plaatselijke autoriteiten om meer informatie te ontvangen.



Het koelmiddel R600A is brandbaar.

## 10. Garantievoorwaarden

---

voor grote elektrische apparaten; PKM GmbH & Co. KG, Neuer Wall 2, 47441 Moers.

Dit apparaat is voorzien van een 24-maanden garantie **voor de consument**, vanaf de oorspronkelijke datum van aankoop, verwijzend naar haar foutloze materiaal-componenten en de foutloze fabricage. De consument is geaccrediteerd met zowel de garantie die door de fabrikant wordt gegeven als de garantie van de leverancier. Deze zijn niet beperkt tot de garantie van de fabrikant. Elke aanspraak op garantie moet **onmiddellijk na de detectie en binnen 24 maanden na de levering** worden gemaakt. De garantie geeft geen enkel recht om zich terug te trekken uit de koopovereenkomst of voor een prijsverlaging. Vervangen onderdelen of vervangen apparaten gelden als ons eigendom.

### **De aanspraak op garantie geldt niet voor:**

1. fragiele onderdelen zoals plastic, glas of gloeilampen;
2. kleine wijzigingen van de PKM-producten met betrekking tot hun toegestane conditie indien ze de gebruikswaarde van het product niet beïnvloeden;
3. schade als gevolg van het hanteringsfouten of verkeerde bediening;
4. schade als gevolg van agressieve milieuomstandigheden, chemicaliën, schoonmaakmiddelen;
5. schade veroorzaakt door niet-professionele installatie en transport;
6. schade veroorzaakt door niet-normale huishoudelijk gebruik;
7. schade die buiten het toestel is veroorzaakt door een PKM-product, tenzij er een verplichting wordt opgelegd door wettelijke bepalingen.

### **De geldigheid van de garantie zal worden beëindigd, indien:**

1. de voorschriften van de installatie en de bediening van het apparaat niet worden nageleefd.
2. het apparaat wordt gerepareerd door een niet-professional.
3. het toestel beschadigd is door de leverancier, de installateur of een derde partij.
4. de installatie of de start-up op ongepaste wijze wordt uitgevoerd.
5. het onderhoud onvoldoende is of onjuist uitgevoerd is.
6. het apparaat niet gebruikt wordt voor het beoogde doel.
7. het toestel beschadigd is door overmacht of natuurrampen, met inbegrip van, maar niet beperkt tot brand of explosies.

De aanspraak op garantie verlengt de garantietermijn niet, noch begint een nieuwe garantietermijn hierdoor. Het geografische toepassingsgebied van de garantie wordt beperkt met betrekking tot toestellen die worden gekocht en gebruikt worden in Duitsland, Oostenrijk, België, Luxemburg en Nederland.

**PKM**

July 2019

**SERVICE INFORMATION**



**Sie finden alle Informationen zum Kundendienst  
auf der Einlage in dieser Bedienungsanleitung.**

**Aftersales service information  
on the leaflet inside this instruction manual.**

**Veillez contacter le magasin où vous avez acheté l'appareil**

**Aftersales service-informatie te vinden op de folder in deze  
handleiding**

Änderungen vorbehalten	Subject to alterations	Sous réserve de modifications	Onder voorbehoud van wijzigingen
<b>STAND</b>	<b>UPDATED</b>	<b>MISE À JOUR</b>	<b>BIJGEWERKT</b>
28.06.2019	06/28/2019	28/06/2019	06/28/2019

