

90 X 100 X 40 CM

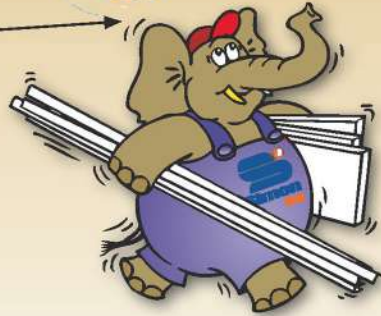
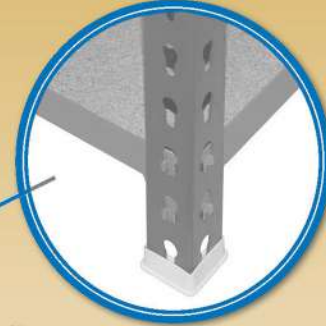
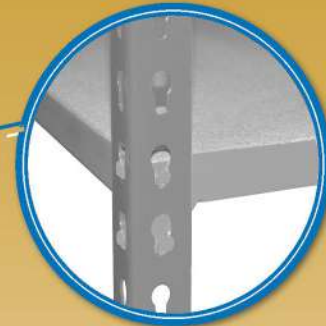
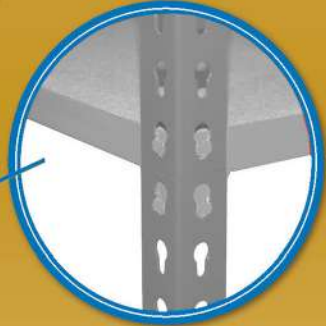
35.4" X 39.3" X 15.8"

MADERCLICK PLUS 3/400

5 Años Garantía
Years Guarantee
Jahre Garantie
Anos de Garantía
SIMONRACK



450 kg
(990 lb)
Total



*MEDIDAS EN USO / USED MEASUREMENTS
MASSNAHMEN IM EINSATZ / MESURES EN EMPLOI / MEDIDAS EN USO:
850 x 1010 x 410 mm (33.5" x 39.7" x 16.1")



ESTANTERIAS SIMON S.L. B.50.556.463
PG. ALFAMEN C/ POLIGONO C, N°3
ALFAMEN (ZARAGOZA)



www.simonrack.com



INSTRUCTIONS

