

150 X 80 X 50 CM

59.1" X 31.5" X 19.7"

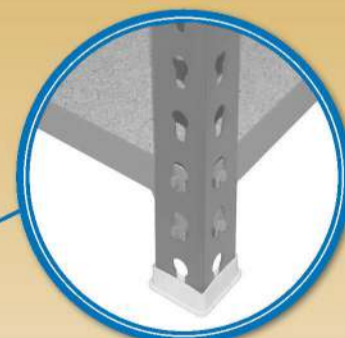
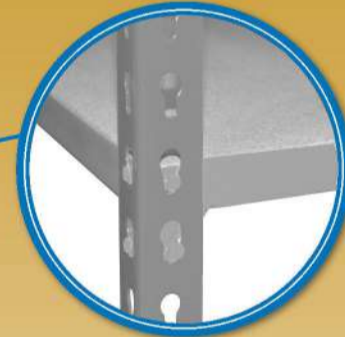
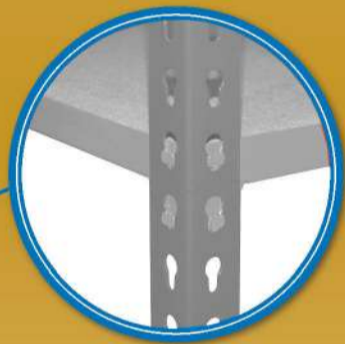
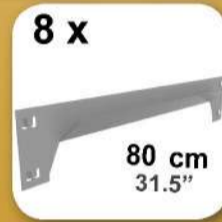
MADERCLICK

MINI

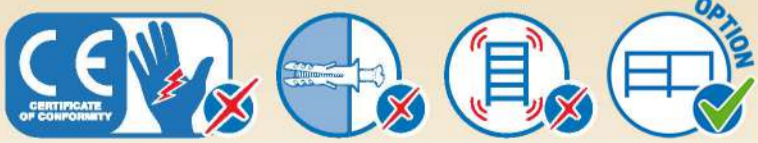
4/500



600 kg
(1320 lb)
Total



*MEDIDAS EN USO USED MEASUREMENTS
MASSNAHMEN IM EINSATZ MESURES EN EMPLOI MEDIDAS EM USO:
1485 x 810 x 510 mm (58.4" x 31.9" x 20.08")



ESTANTERIAS SIMON S.L. B.50.556.463
PG. ALFAMEN C/ POLIGONO C, N°3
ALFAMEN (ZARAGOZA)



www.simonrack.com



INSTRUCTIONS

