

# 97,5 X 110 X 30 CM

## 38.4" X 43.3" X 11.8"

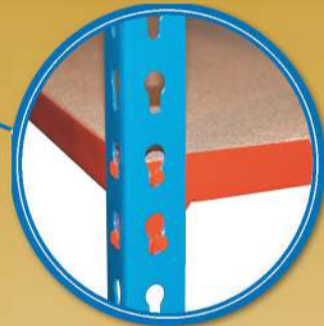
### MADERCLICK SUPERPLUS

#### MOBILE

## 3/300

**5** Años Garantía  
Years Guarantee  
Jahre Garantie  
Ans Garantie  
Anos de Garantía

**SIMONRACK**



**Carga uniformemente repartida**  
Evenly distributed load  
Gleichmäßig verteilte Last  
Charge uniformément répartie  
Carga uniformemente distribuída

97.5 cm (38.4")

30 cm (11.8")

110 cm (43.3")



\*MEDIDAS EN USO USED MEASUREMENTS  
MASSNAHMEN IM EINSATZ MESURES EN EMPLOI MEDIDAS EN USO:  
900 x 1110 x 310 mm (35.4" x 43.7 x 12.2")



ESTANTERIAS SIMON S.L. B.50.556.463  
PG. ALFAMEN C/ POLIGONO C, N°3  
ALFAMEN (ZARAGOZA)

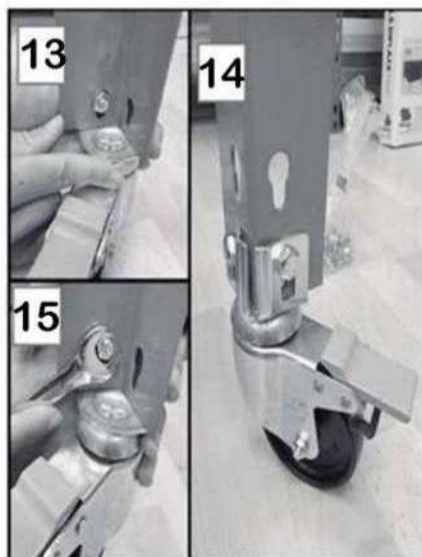
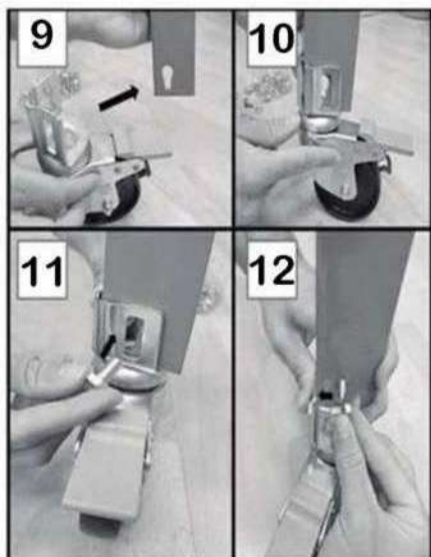
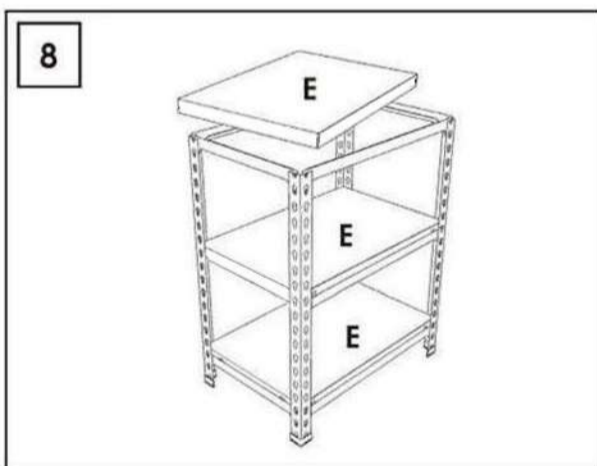
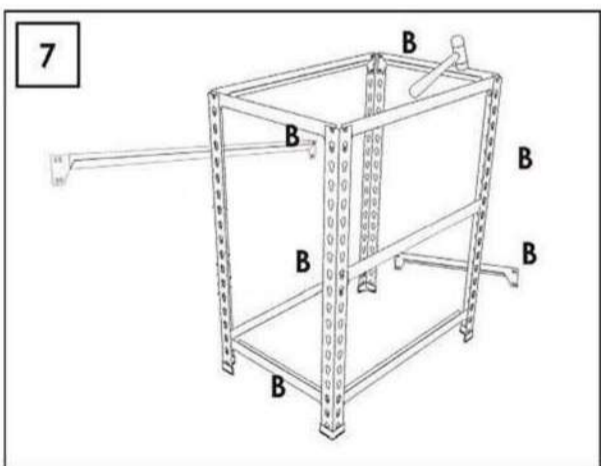
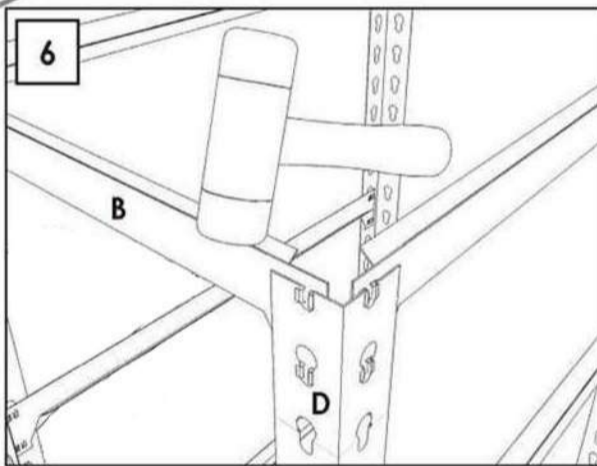
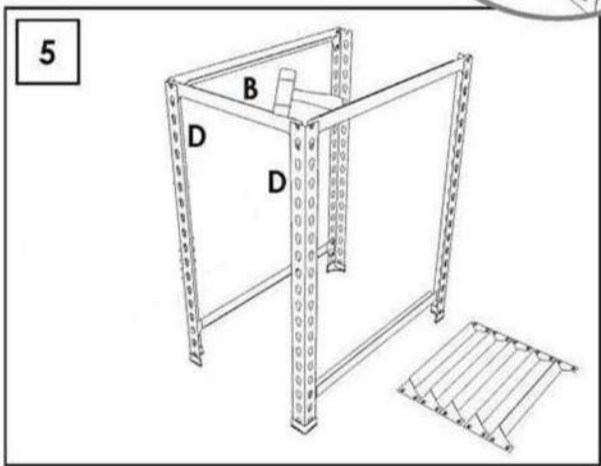
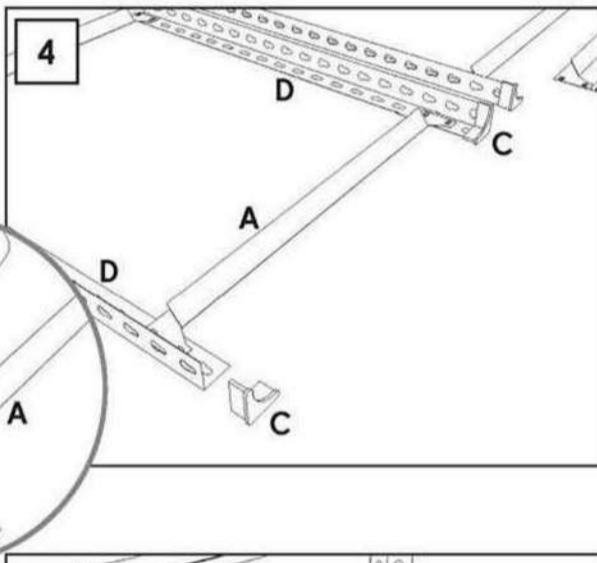
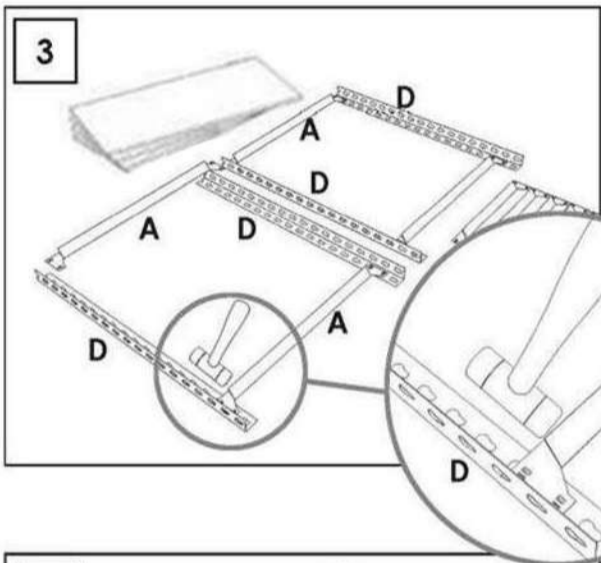
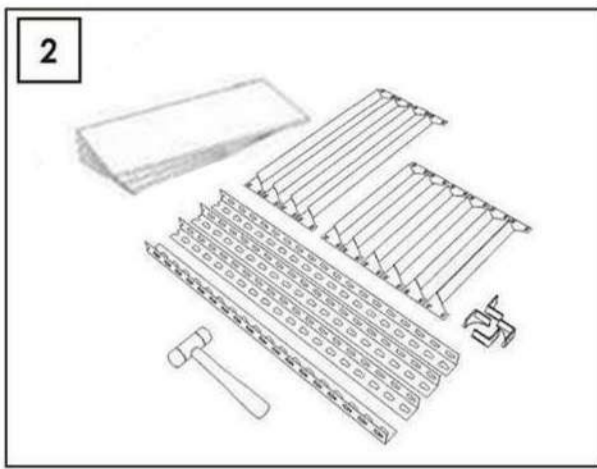
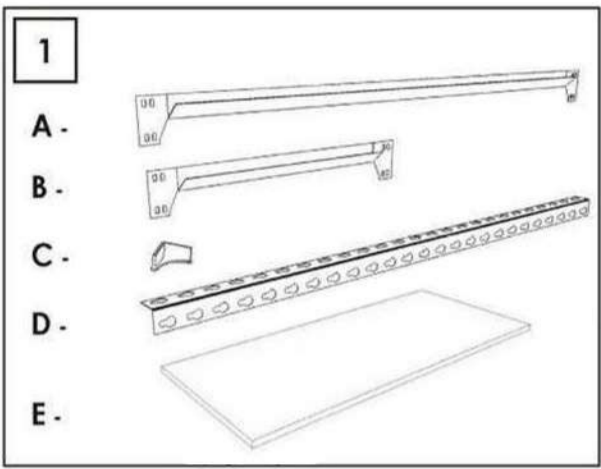


www.simonrack.com



INSTRUCTIONS





**SIMONCLASSIC**  
150 kg / 330 lb

**SIMONCLICK**  
400 kg / 900 lb

**SIMONTALLER**  
700 kg / 1550 lb

**SIMONAUTO**  
300 kg / 660 lb

**SIMONWORK**  
800 kg / 1800 lb

**SIMONLOCKER**

**SIMONOFFICE**  
275 kg / 600 lb

**SIMONHOME**  
150 kg / 330 lb

**SIMONGARDEN**  
600 kg / 1300 lb

**SIMONTITAN**  
900 kg / 1900 lb

**SIMONINOX**

**SIMONINDUSTRIAL**  
SIMONPALET: 4500 kg / 9950 lb  
SIMONLEVER

AL TILLOS Y PASILLOS ELEVADOS  
PLATFORMS AND MEZZANINES  
LAGERBUHNIEN • PLATES-FORMES ET MEZZANINES

\* Kg / lb por bandeja con carga uniformemente repartida  
Kg / lb per shelf uniformly distributed load  
Kg / lb pro fach bei gleichmäßig verteilter last  
Kg / lb par plateau avec charge uniformément répartie

www.simonrack.com • www.instructionsrack.com/simonclick