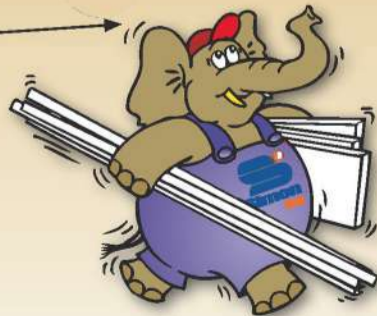
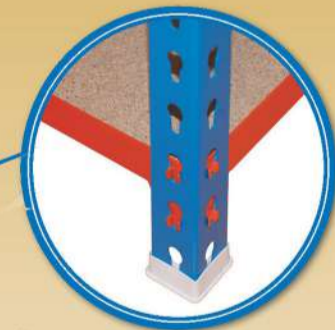
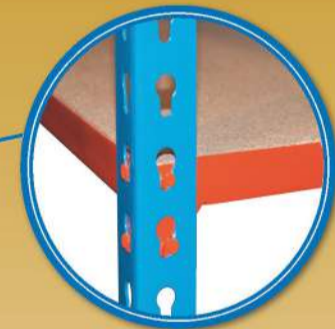
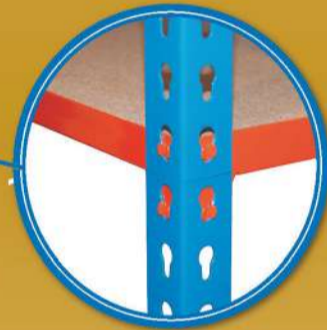


150 X 90 X 30 CM

59.1" X 35.4" X 11.8"

MADERCLICK 4/300

5 Años Garantía
Years Guarantee
Jahre Garantie
Ans Garantie
Anos de Garantia
SIMONRACK



*MEDIDAS EN USO USED MEASUREMENTS
MASSNAHMEN IM EINSATZ MESURES EN EMPLOI MEDIDAS EN USO:
1485 x 910 x 310 mm (58.46" x 35.8" x 12.2")



ESTANTERIAS SIMON S.L. B.50.656.463
PG. ALFAMEN C/ POLIGONO C, Nº3
ALFAMEN (ZARAGOZA)

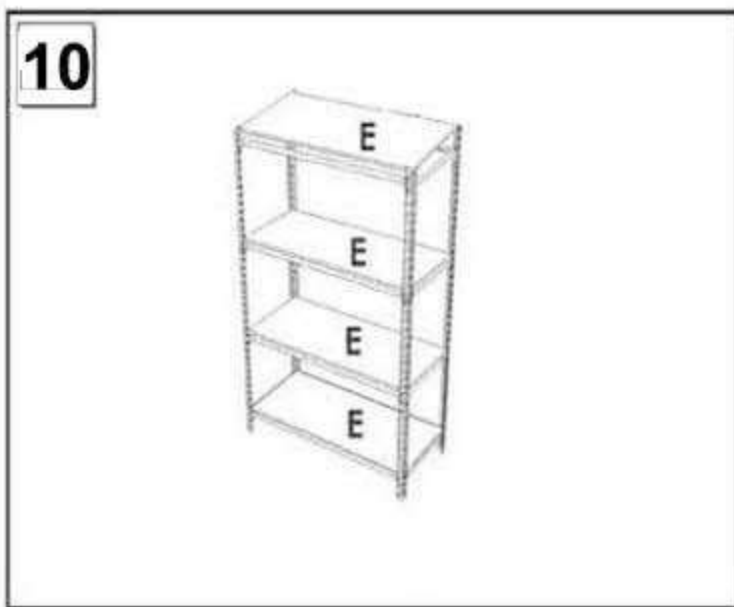
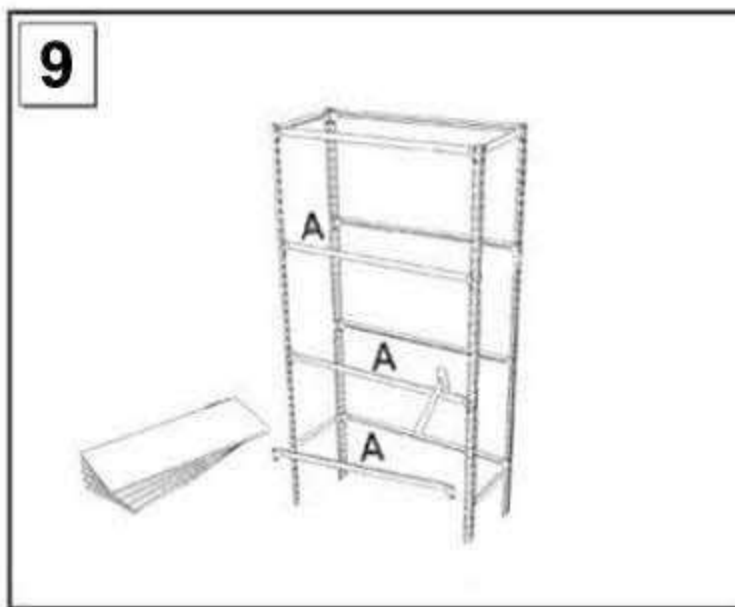
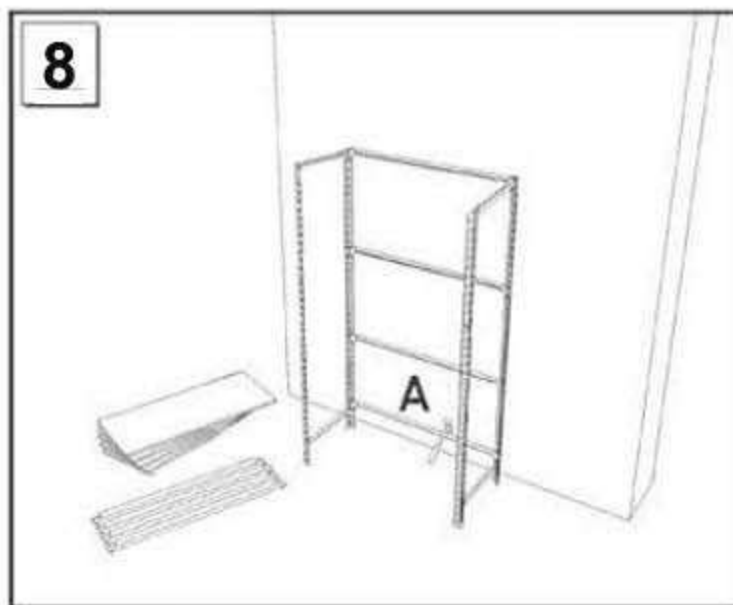
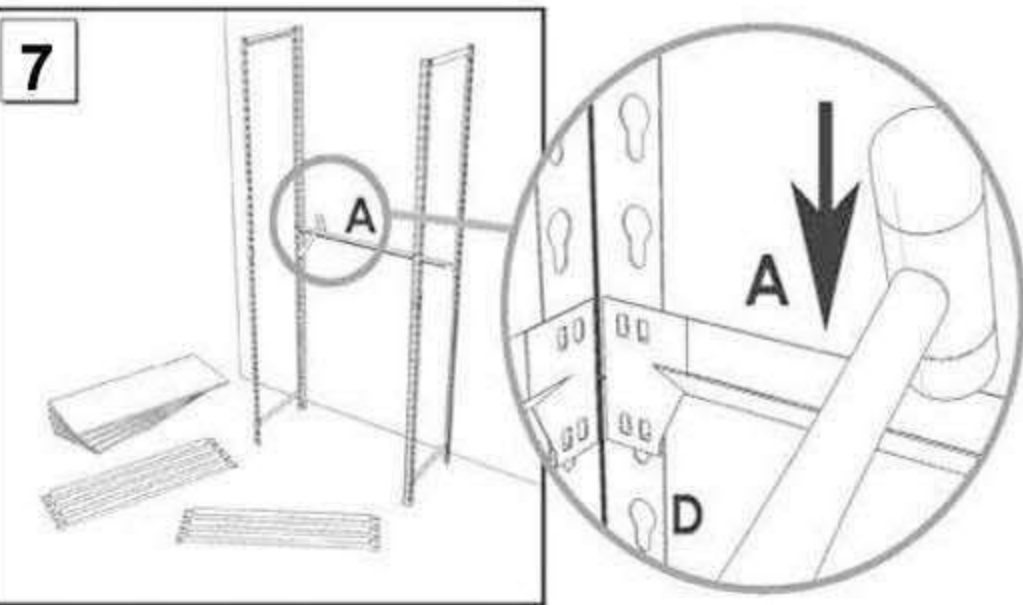
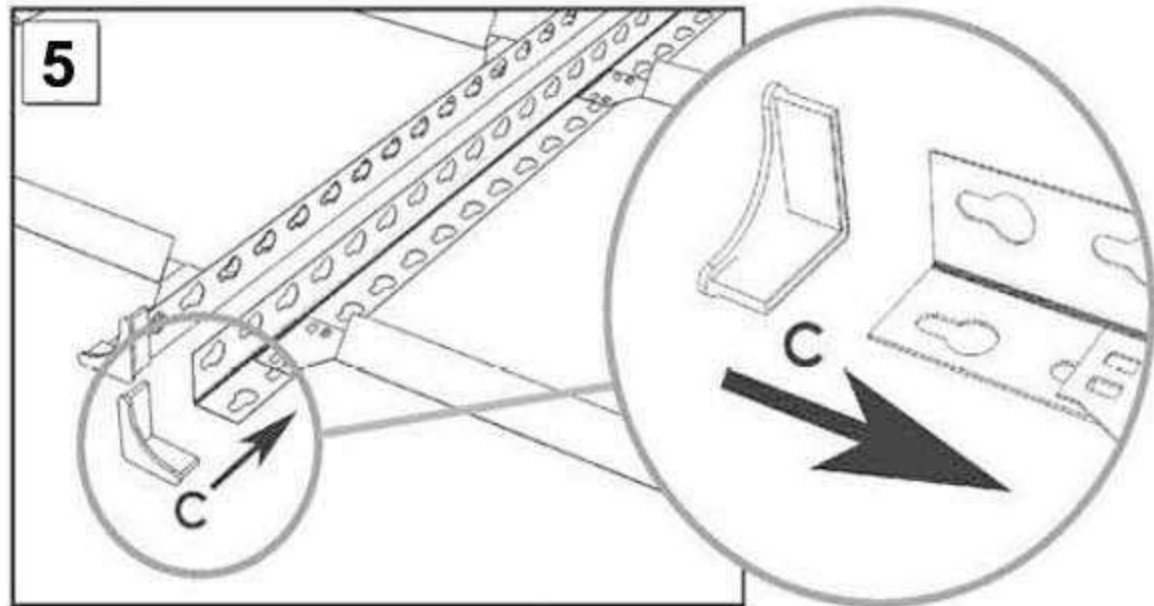
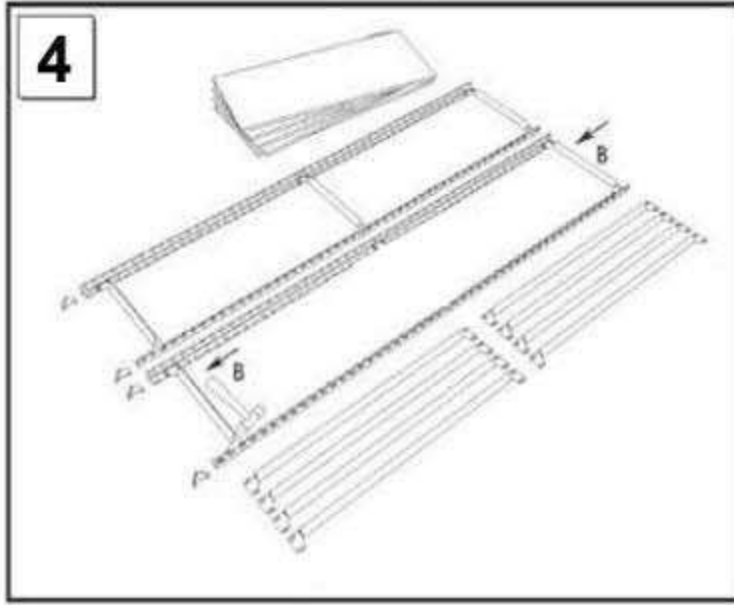
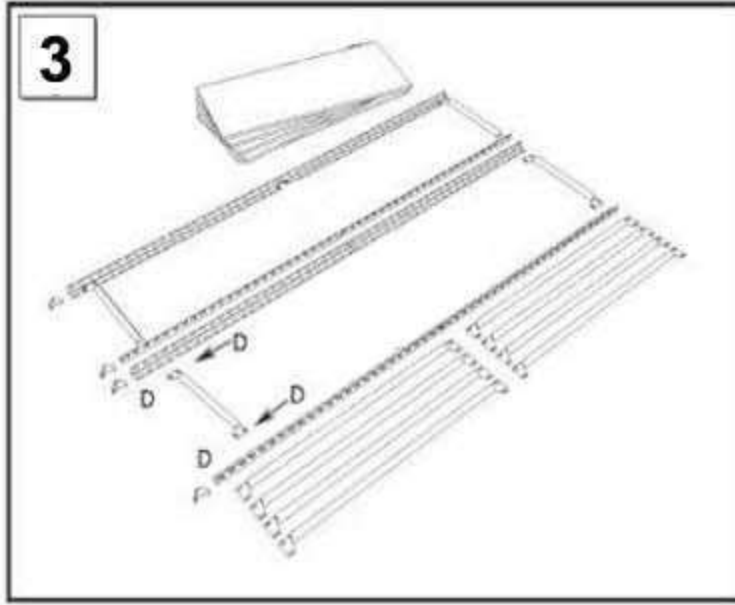
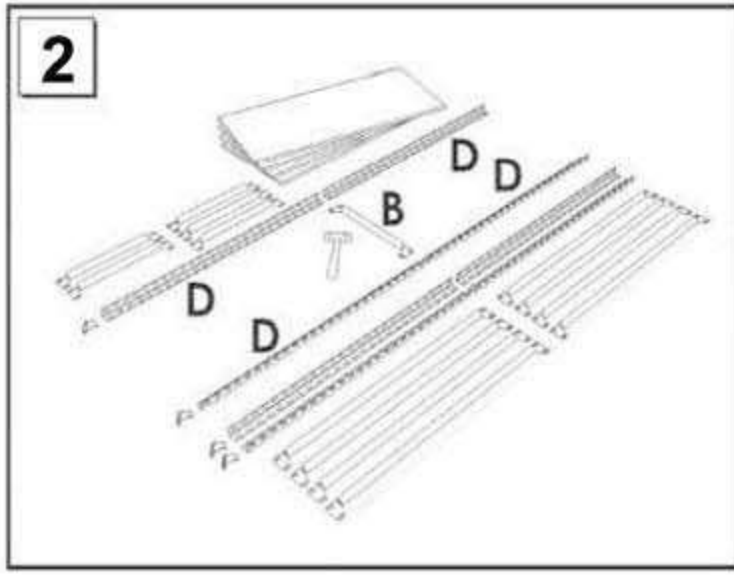
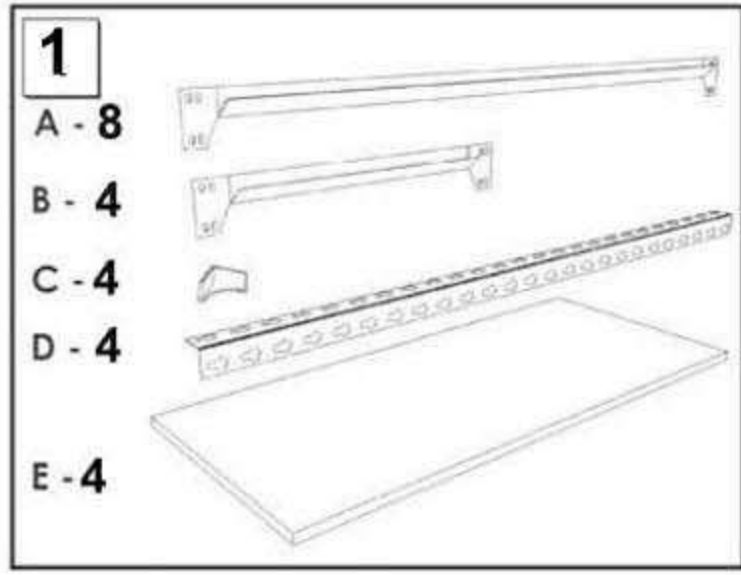


www.simonrack.com

Simon Rack
SINCE 1964 - MANUFACTURER



INSTRUCTIONS



SIMONCLASSIC



SIMONCLICK



SIMONOFFICE



SIMONTALLER



**BANCOS DE TRABAJO
WORK BENCHES**



SIMONHOME



**TAQUILLAS
LOCKER**



SIMONTITÁN



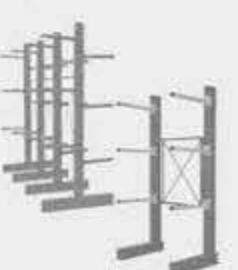
SIMONINOX



SIMONPALET



SIMONLEVER



**ALTILLOS Y PASILLOS ELEVADOS
PLATFORMS AND MEZZANINES**



www.simonrack.com • www.instructionsrack.com/maderclick