

97.5 x 90 x 50 cm

38.4" x 35.4" x 19.7"

SIMONCLICK MOBILE 3/500

5 Años Garantía
Years Guarantee
Jahre Garantie
Ans Garantie
Anos de Garantía

SIMONRACK



120 KG

RESISTENTE A LA CARGA
CAPACIDAD TOTAL
DE LA ESTANTERÍA
CAPACIDAD TOTAL

DELLA SCAFFALE
CAPACITÀ TOTALE
DELLA SCAFFALE
CAPACITÀ TOTALE

UNIFORMELY DISTRIBUTED LOAD
CAPACITY
SHELF
UNIFORMELY DISTRIBUTED LOAD
CAPACITY

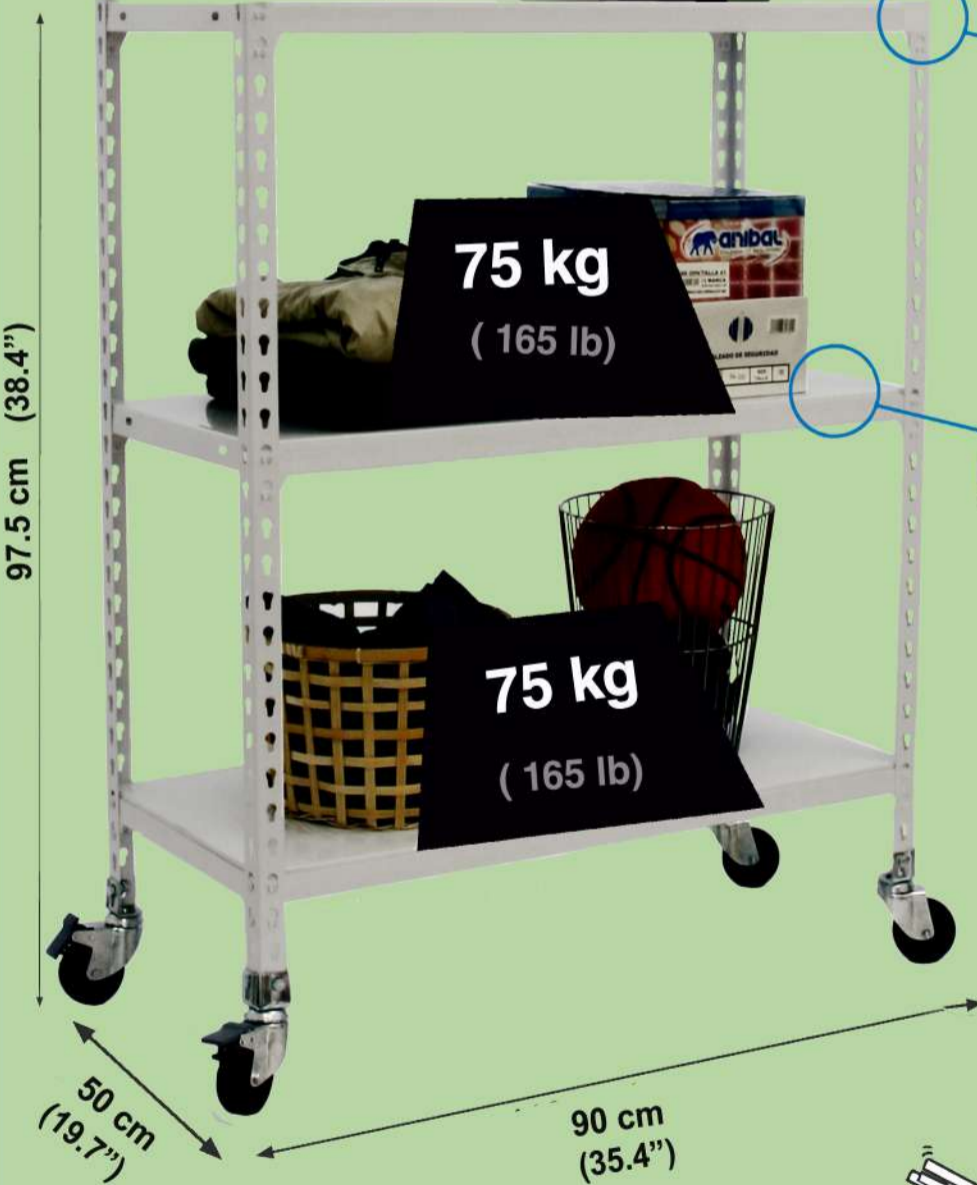
75 kg
(165 lb)

75 kg
(165 lb)

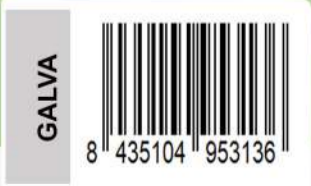
75 kg
(165 lb)



Carga uniformemente repartida
Evenly distributed load
Gleichmäßig verteilte Last
Charge uniformément répartie
Carga uniformemente distribuida



*MEDIDAS EN USO USED MEASUREMENTS
MASSNAHMEN IM EINSATZ MESURES EN EMPLOI MEDIDAS EM USO:
900 x 910 x 510 mm (35.4" x 35.8" x 20.08")



Simon Rack
SINCE 1964 - MANUFACTURER

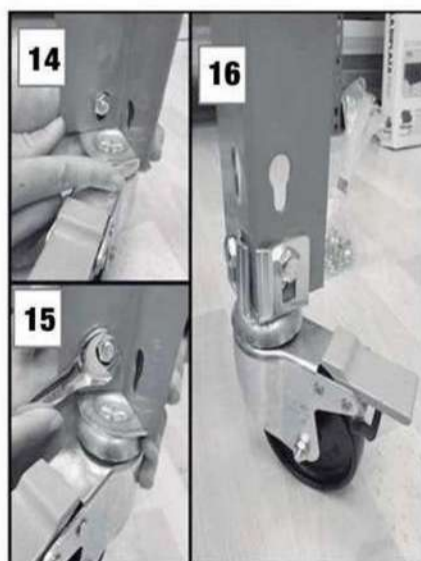
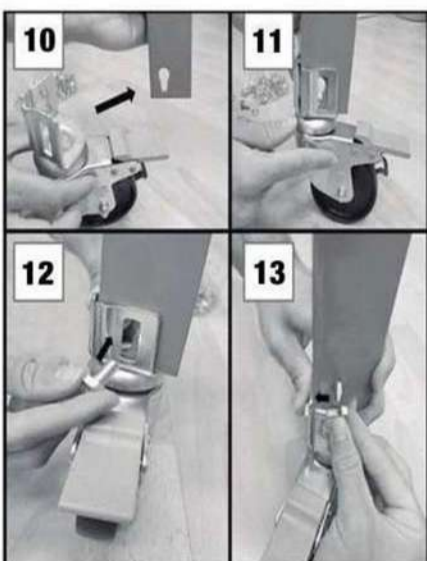
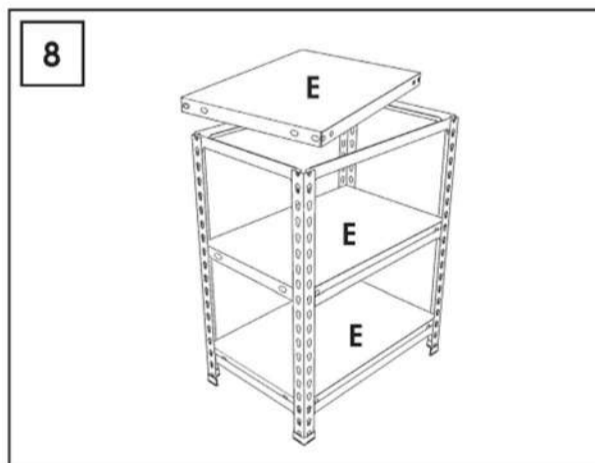
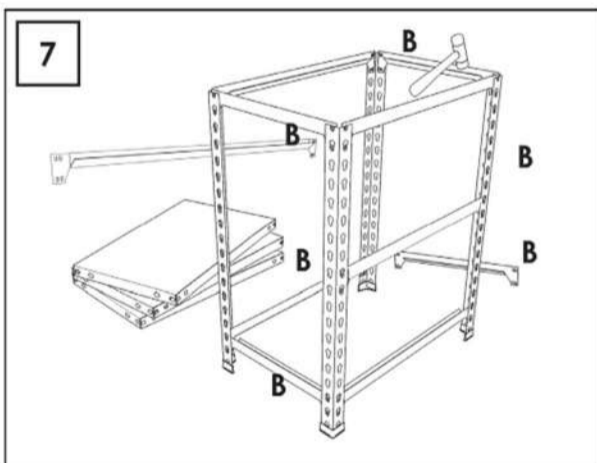
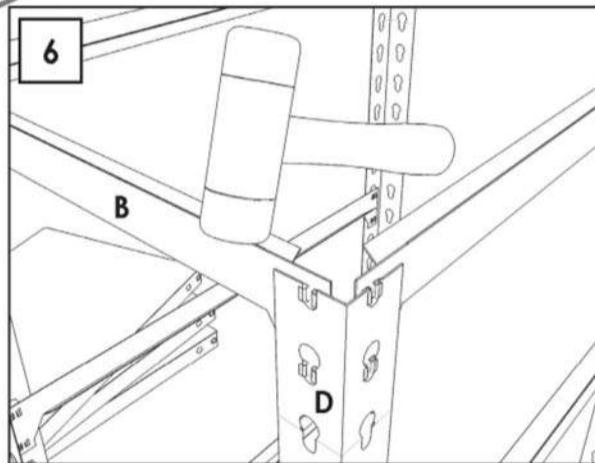
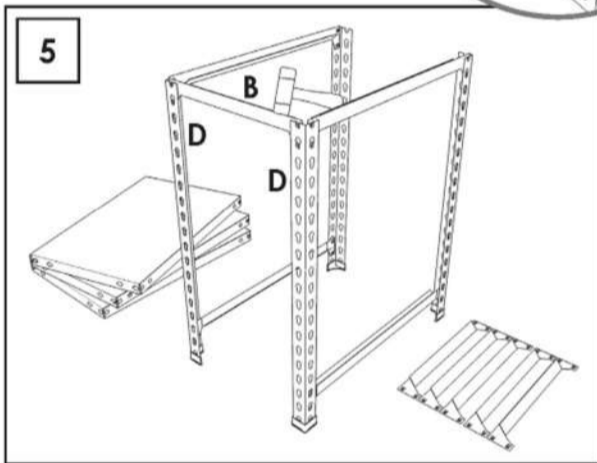
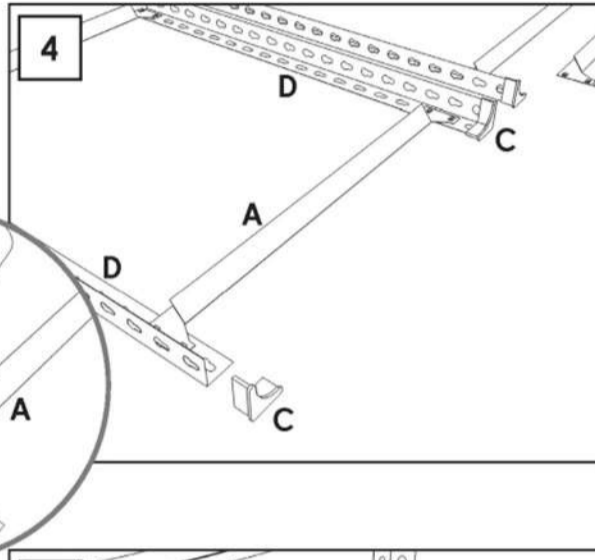
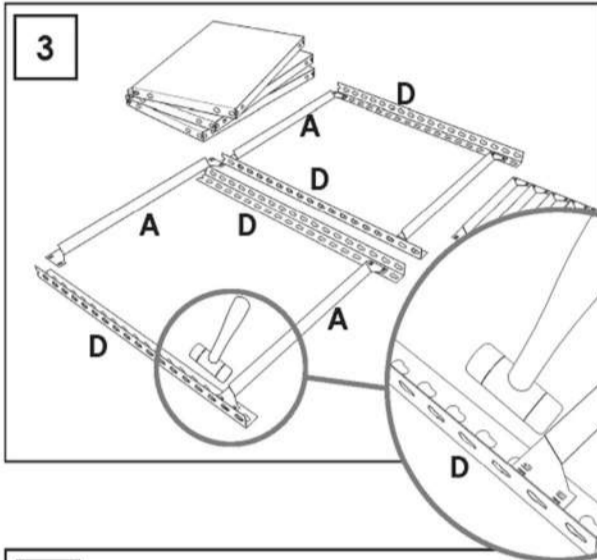
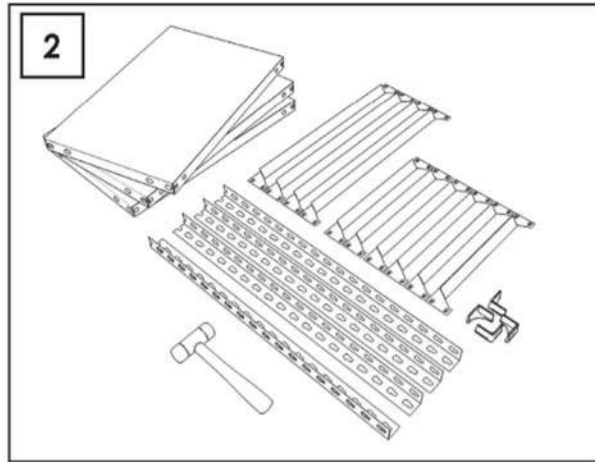
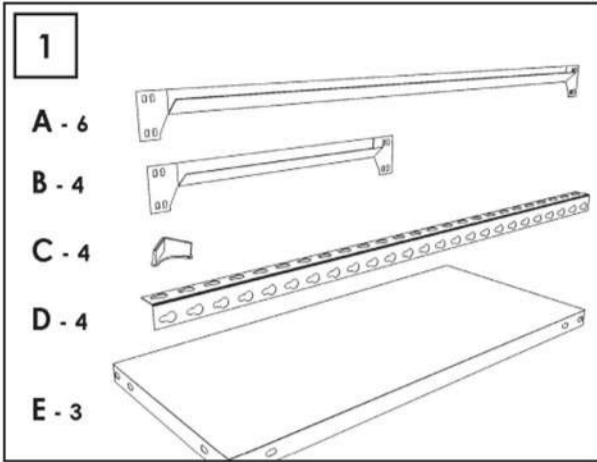
ESTANTERIAS SIMON S.L. B.50.556.463
PG. ALFAMEN C/ POLIGONO C, Nº3
ALFAMEN (ZARAGOZA)



www.simonrack.com



INSTRUCTIONS



SIMONCLASSIC



SIMONCLICK



SIMONTALLER



SIMONAUTO



SIMONWORK



SIMONLOCKER



SIMONOFFICE



SIMONHOME



SIMONGARDEN



SIMONTITÁN



SIMONINOX



SIMONINDUSTRIAL

SIMONPALET



SIMONLEVER



ALTILLOS Y PASILLOS ELEVADOS
PLATFORMS AND MEZZANINES
LAGERBUHNIEN • PLATES-FORMES ET MEZZANINES



* Kg / lb por bandeja con carga uniformemente repartida
Kg / lb per shelf uniformly distributed load
Kg / lb pro fach bei gleichmäßig verteilter last
Kg / lb par plateau avec charge uniformément répartie

