

157,5 X 100 X 40 CM

62" X 39.3" X 15.8"

MADERCLICK PLUS MOBILE 4/400

5 Años Garantía
Years Guarantee
Jahre Garantie
Ans Garantie
Anos de Garantía
SIMONRACK

120 KG
CAPACITÄ TOTALE DELLO SCAFFALE
CAPACITÉ TOTAL LOUO
DE LA ESTANTERÍA DA PRATELEIRA
CAPACIDADE TOTAL



157.5 cm (62")

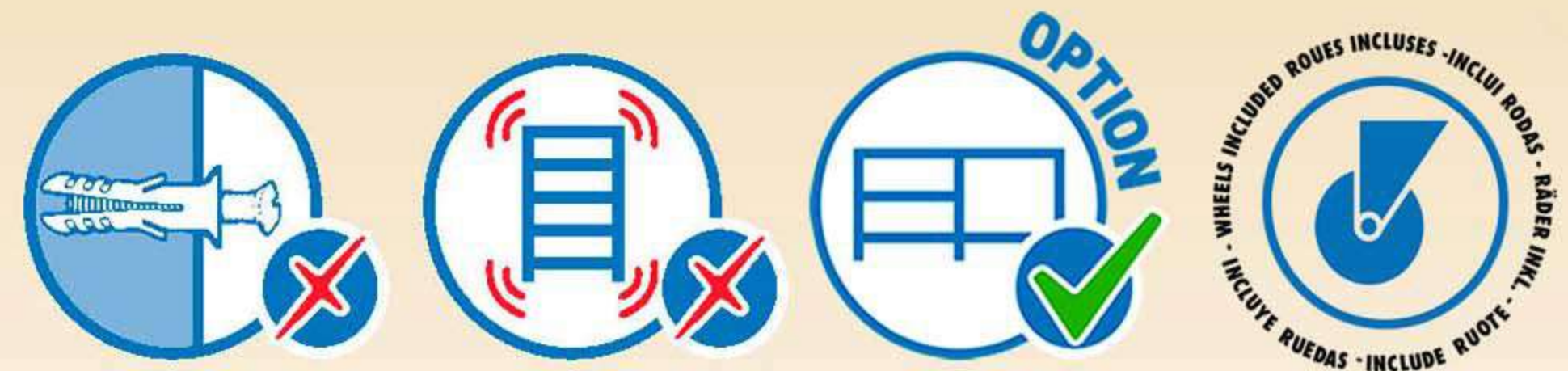


40 cm
(15.8")

100 cm (39.3")

Carga uniformemente repartida
Evenly distributed load
Gleichmäßig verteilte Last
Charge uniformément répartie
Carga uniformemente distribuída

*MEDIDAS EN USO USED MEASUREMENTS
MASSNAHMEN IM EINSATZ MESURES EN EMPLOI MEDIDAS EM USO:
1560 x 1010 x 410 mm (61.4" x 39.7 x 16.4")



Simon Rack
SINCE 1964 - MANUFACTURER



ESTANTERIAS SIMON S.L. B.50.556.463
PG. ALFAMEN C/ POLIGONO C, N°3
ALFAMEN (ZARAGOZA)

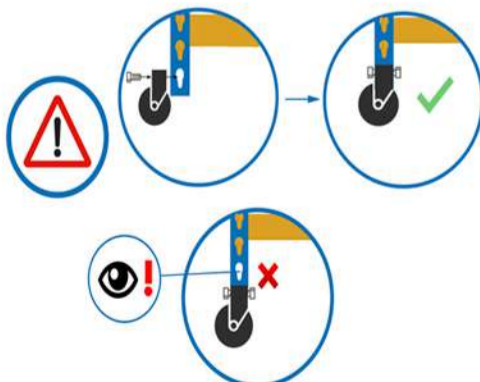
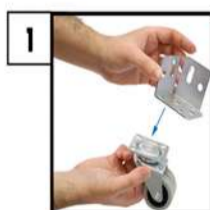
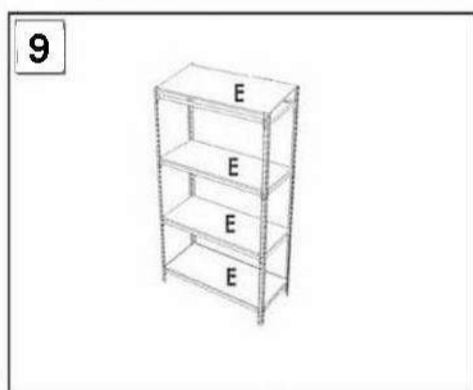
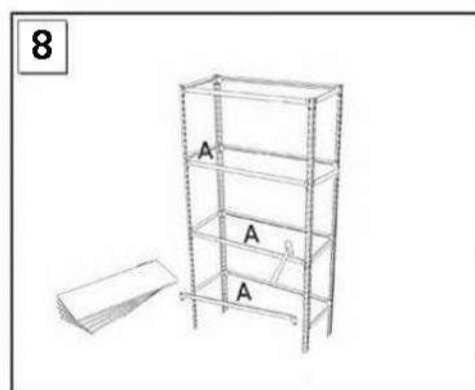
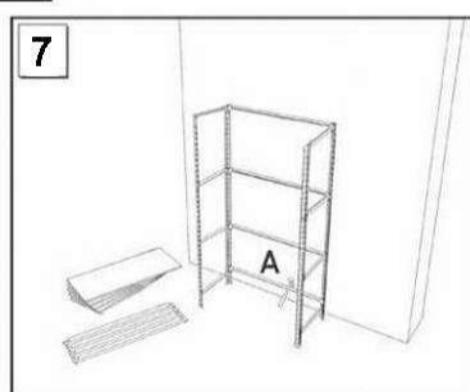
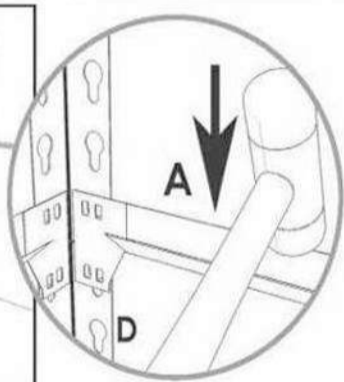
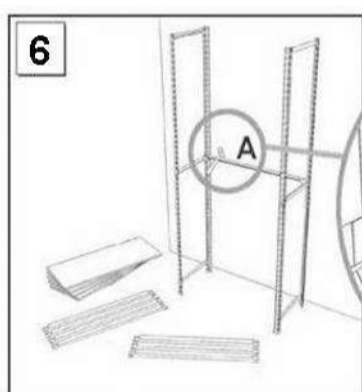
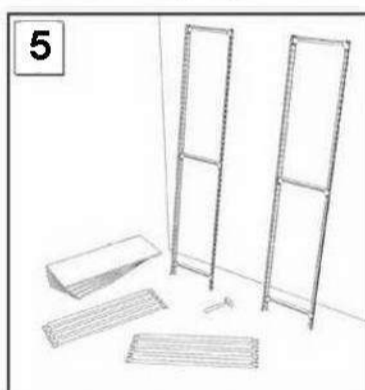
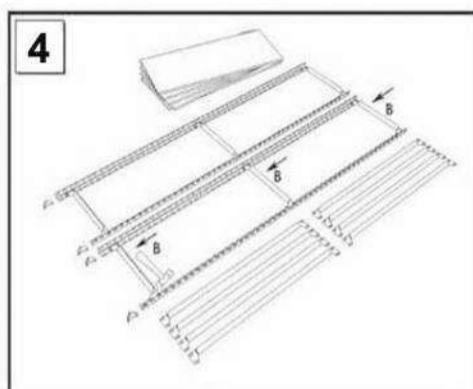
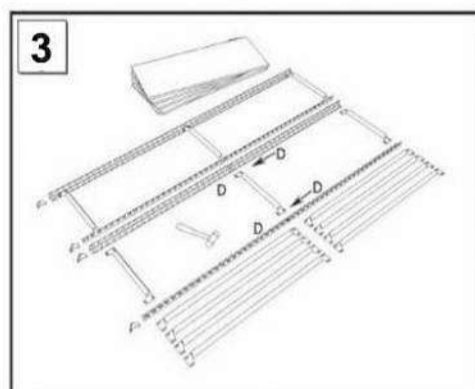
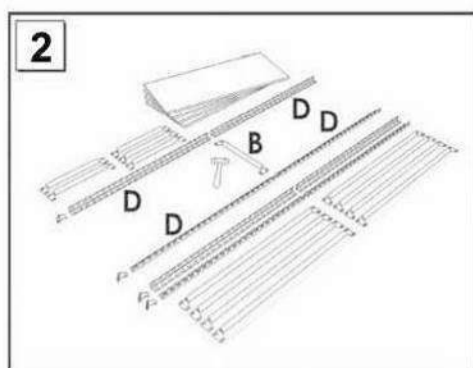
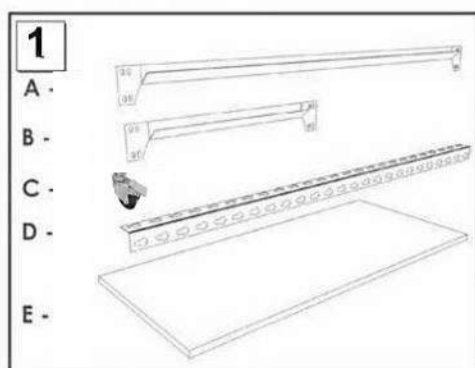


www.simonrack.com



INSTRUCTIONS

Standard Mounting



Colocar larguero en el primer agujero disponible
First beam in the hole immediately above the wheel
Erstes Quertraverse im Loch direkt über dem Rad
Premier montant dans le trou juste au-dessus de la roue
Primeira travessa no orifício logo acima da roda

SIMONCLASSIC



SIMONCLICK



SIMONOFFICE



SIMONTALLER



BANCOS DE TRABAJO WORK BENCHES



SIMONHOME



TAGUILLAS LOCKER



SIMONTITÁN



SIMONINOX



SIMONPALET



SIMONLEVER



ALTILLOS Y PASILLOS ELEVADOS PLATFORMS AND MEZZANINES

