

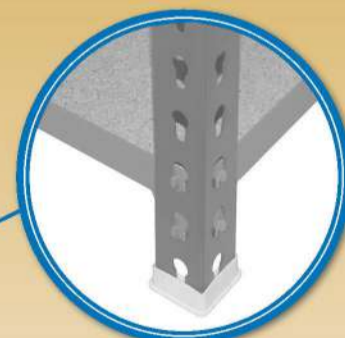
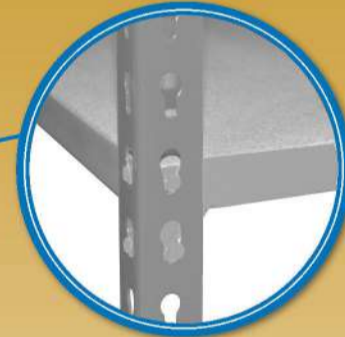
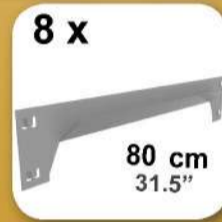
150 X 80 X 40 CM

59.1" X 31.5" X 15.8"

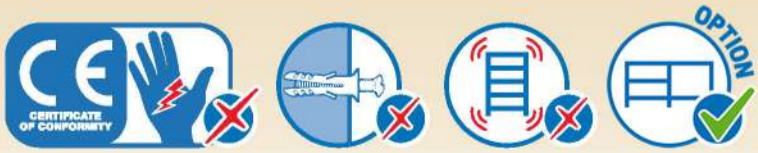
MADERCLICK

MINI

4/400



*MEDIDAS EN USO USED MEASUREMENTS
 MASSNAHMEN IM EINSATZ MESURES EN EMPLOI MEDIDAS EM USO:
 1485 x 810 x 410 mm (58.4" x 31.9" x 16.14")



ESTANTERIAS SIMON S.L. B.50.556.463
 PG. ALFAMEN C/ POLIGONO C, N°3
 ALFAMEN (ZARAGOZA)



www.simonrack.com



INSTRUCTIONS

