

150 x 100 x 40 cm

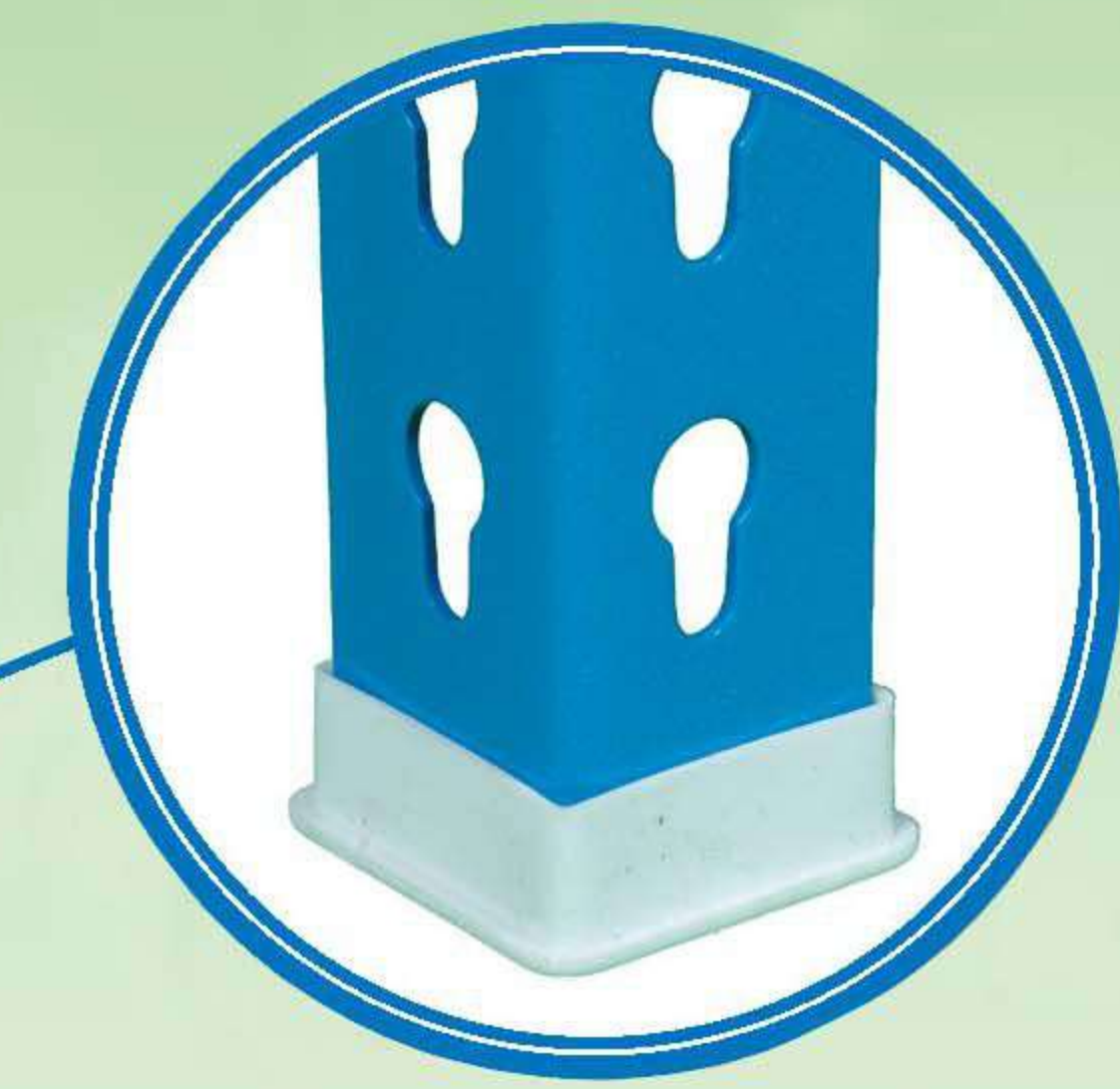
59.1" x 39.3" x 15.7"

SIMONCLICK PLUS 4/400

5 Años Garantía
Years Guarantee
Jahre Garantie
Ans Garantie
Anos de Garantía
SIMONRACK



800 kg
(1760 lb)
Total



*MEDIDAS EN USO USED MEASUREMENTS
MASSNAHMEN IM EINSATZ MESURES EN EMPLOI MEDIDAS EM USO:
1485 x 1010 x 410 mm (58.4" x 39.7" x 16.1")



Simon
Rack
SINCE 1964 - MANUFACTURER



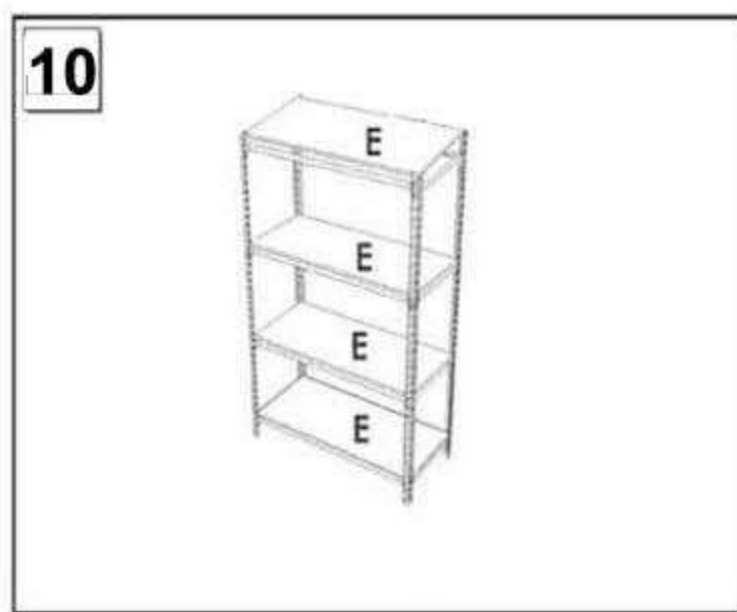
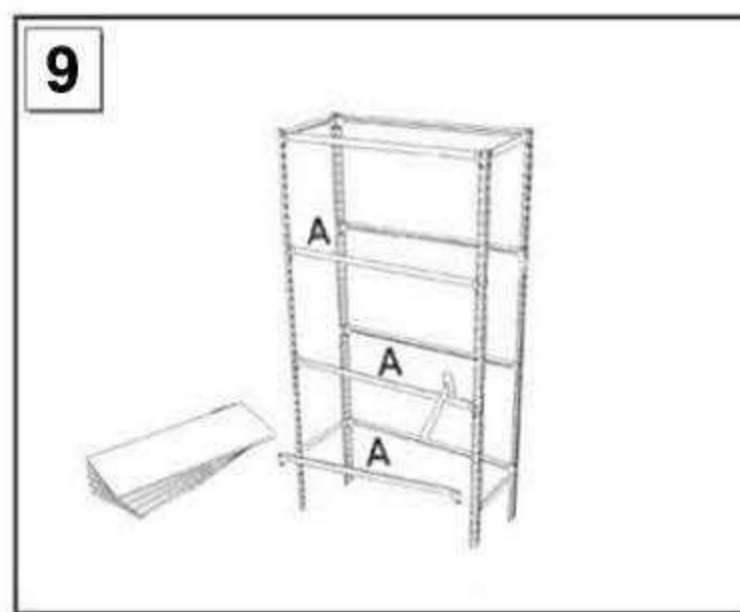
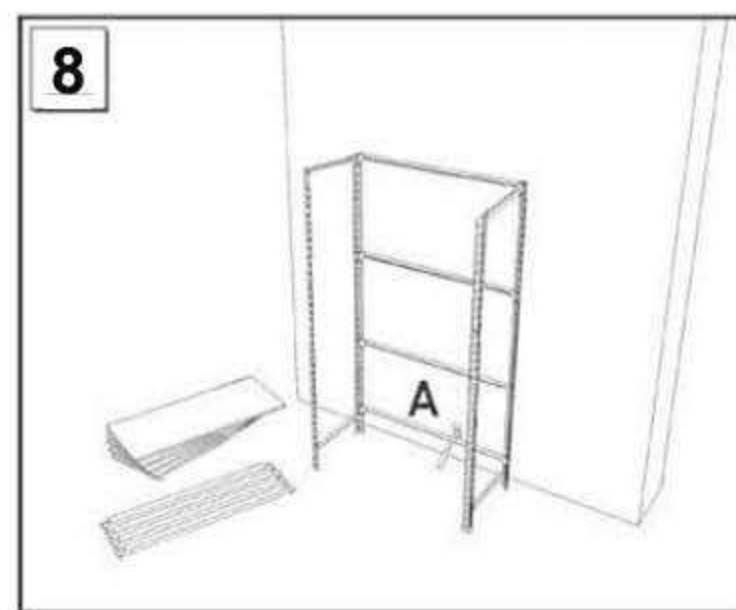
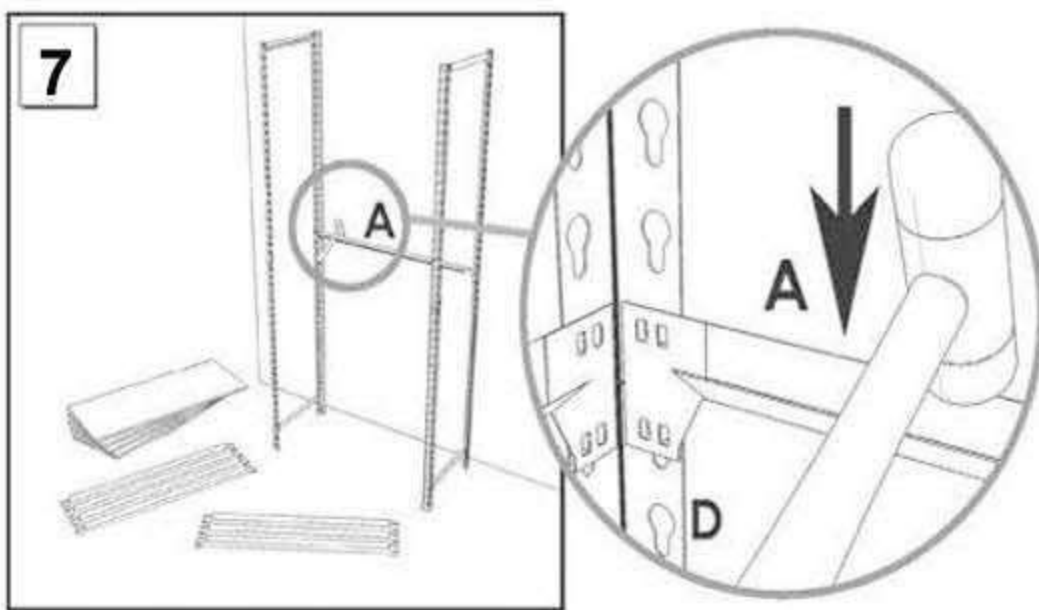
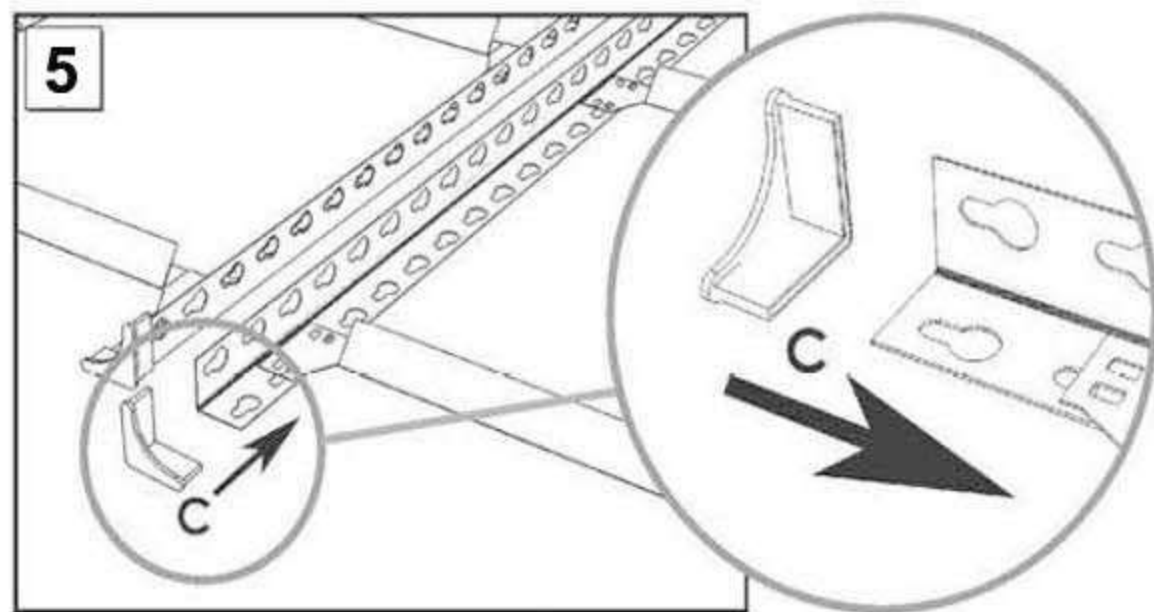
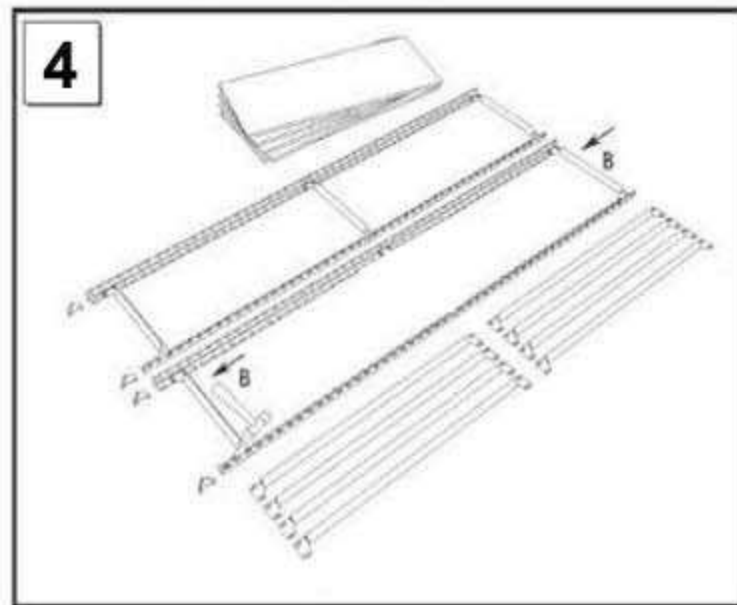
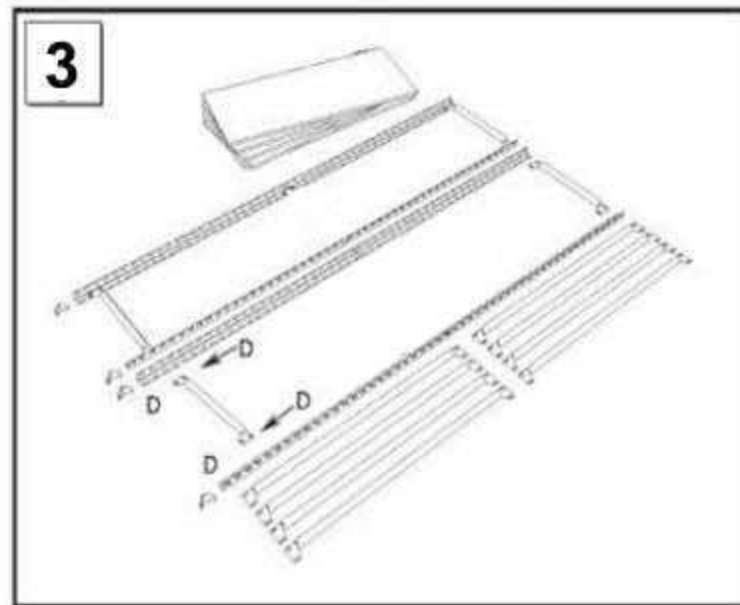
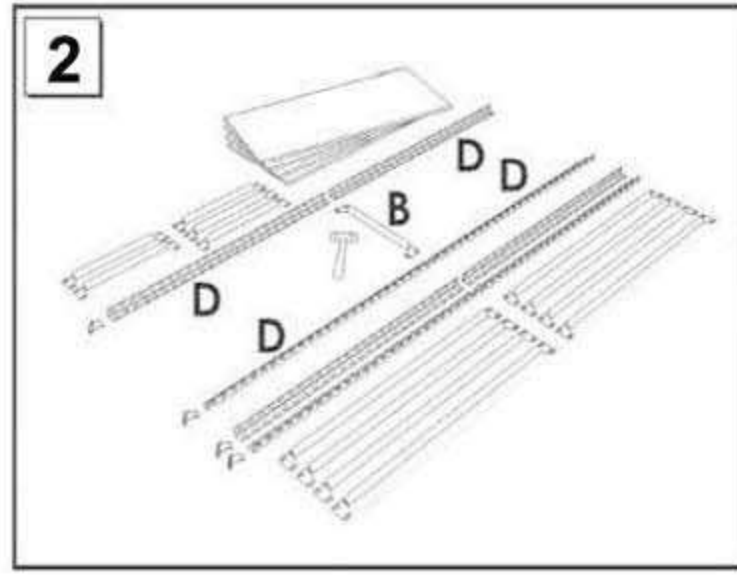
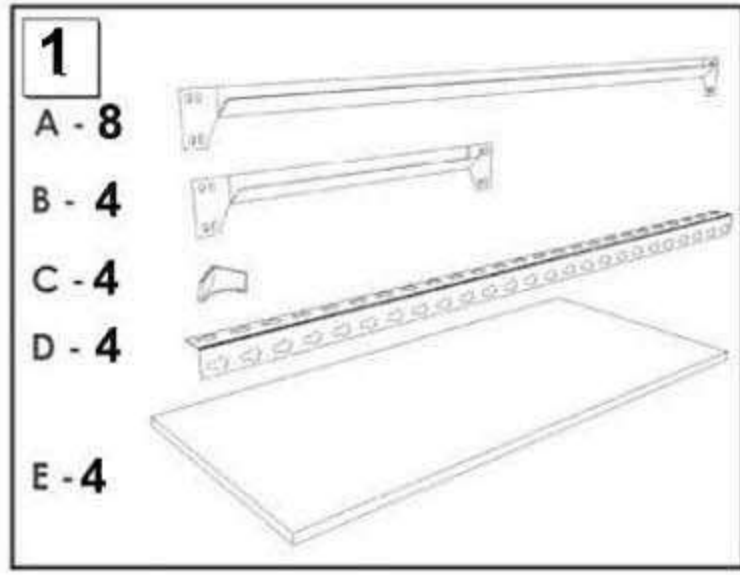
ESTANTERIAS SIMON S.L. B.50.556.463
PG. ALFAMEN C/ POLIGONO C, N°3
ALFAMEN (ZARAGOZA)



www.simonrack.com



INSTRUCTIONS



SIMONCLASSIC



SIMONCLICK



SIMONOFFICE



SIMONTALLER



BANCOS DE TRABAJO WORK BENCHES



SIMONHOME



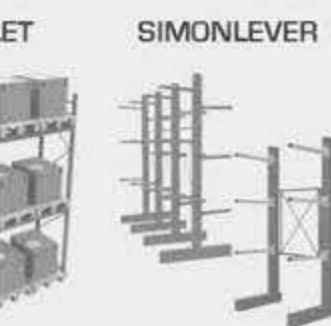
TAQUILLAS LOCKER



SIMONTTÁN



SIMONINOX



ALTILLOS Y PASILLOS ELEVADOS PLATFORMS AND MEZZANINES

