

97.5 x 80 x 40 cm

38.4" x 31.5" x 15.8"

SIMONCLICK MINI MOBILE 3/400

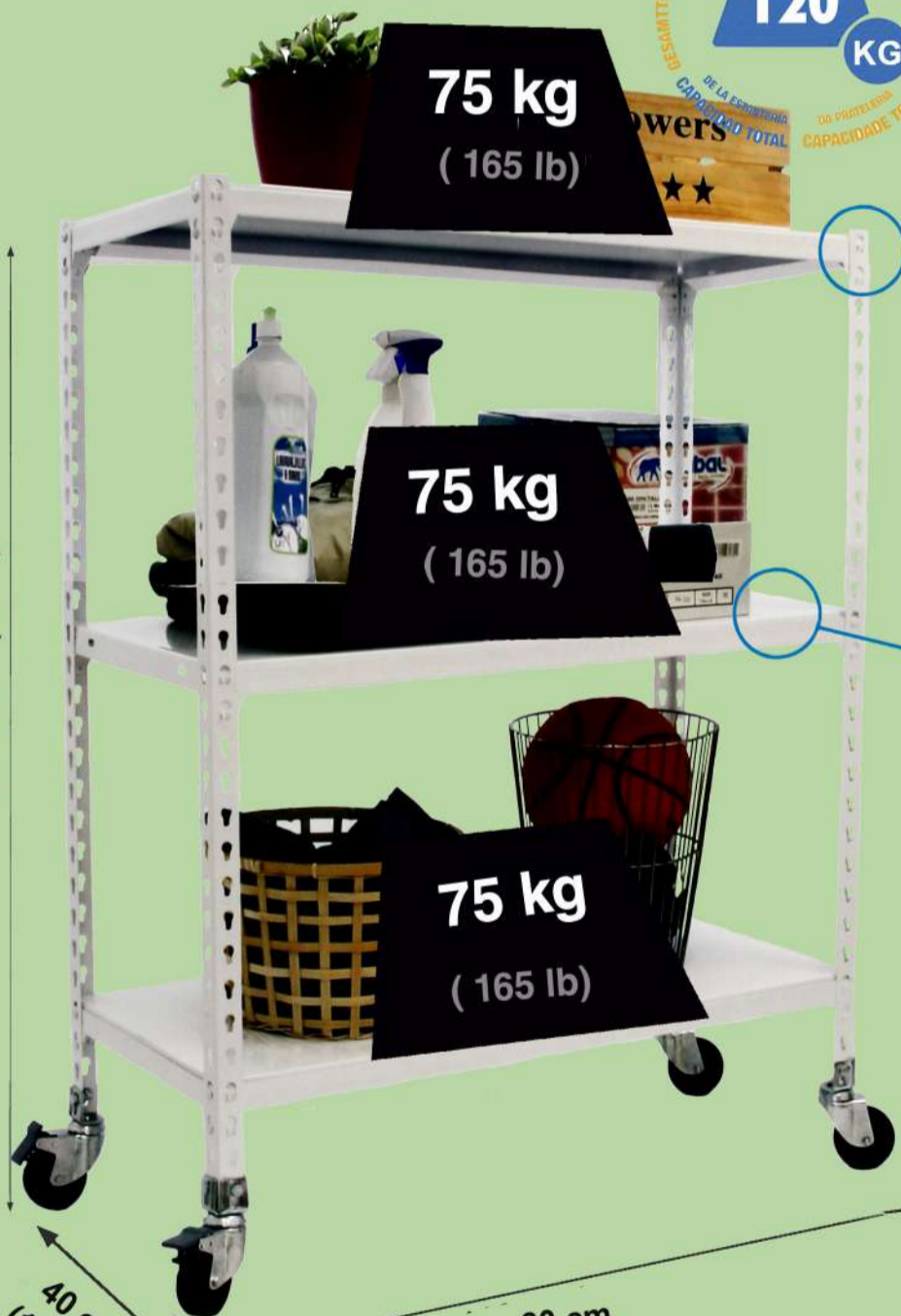
5 Años Garantía
Years Guarantee
Jahre Garantie
Ans Garantie
Anos de Garantia

SIMONRACK



120 KG

CAPACITÀ TOTALE DELLO SCAFFALE
CAPACITAT TOTAL DE LA ESTANTERIA
CAPACITÉ TOTALE DE L'ÉTAGÈRE
TOTAL CAPACITY SHELF



Carga uniformemente repartida
Evenly distributed load
Gleichmäßig verteilte Last
Charge uniformément répartie
Carga uniformemente distribuida



*MEDIDAS EN USO USED MEASUREMENTS
MASSNAHMEN IM EINSATZ MESURES EN EMPLOI MEDIDAS EM USO:
900 x 810 x 410 mm (35.4" x 31.9" x 16.1")



Simon Rack
SINCE 1964 - MANUFACTURER

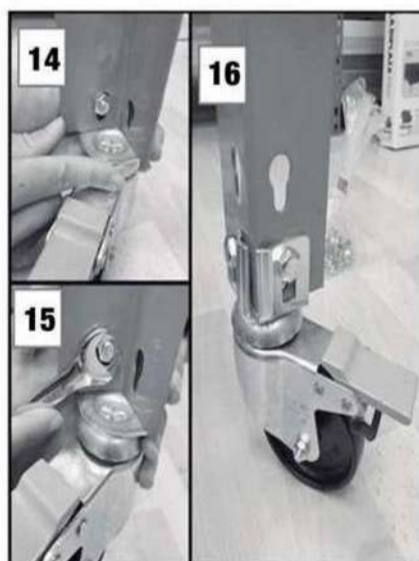
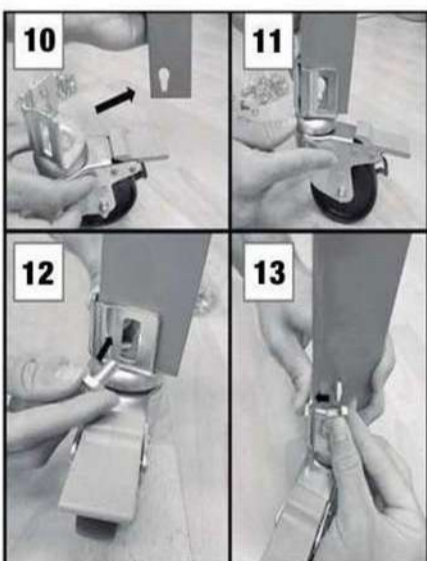
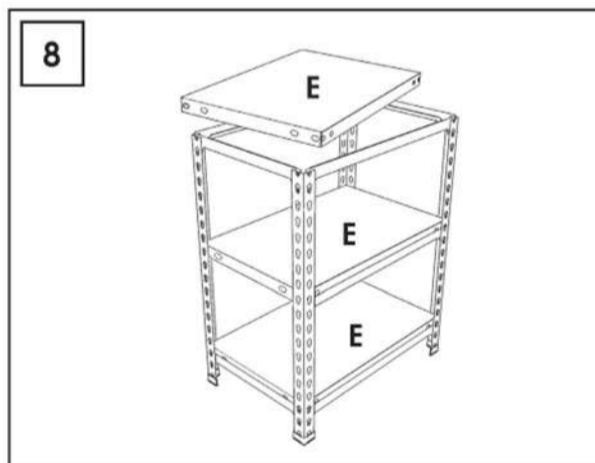
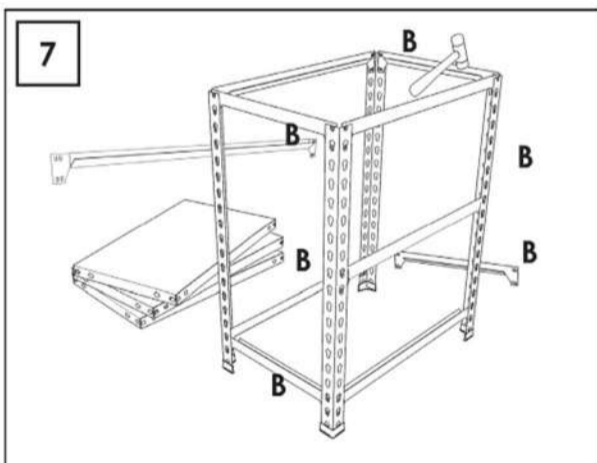
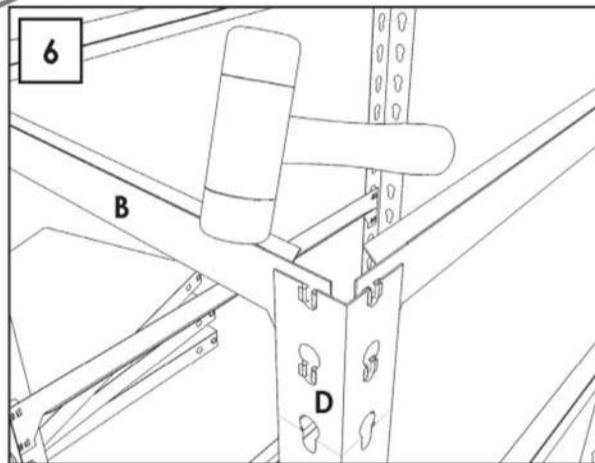
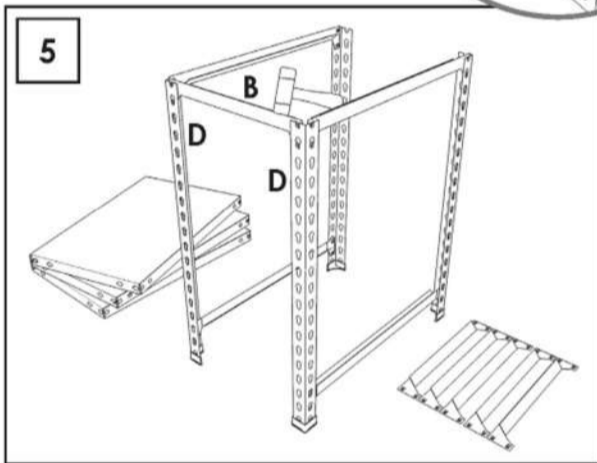
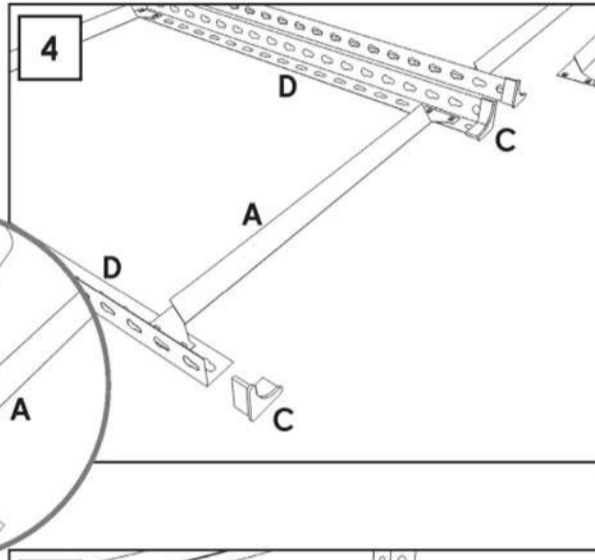
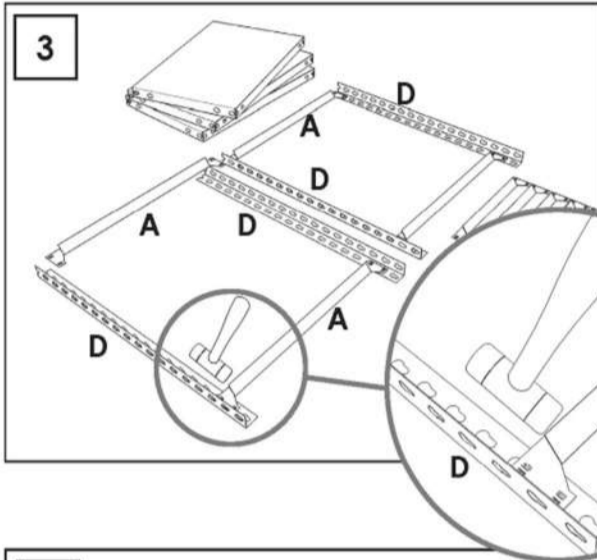
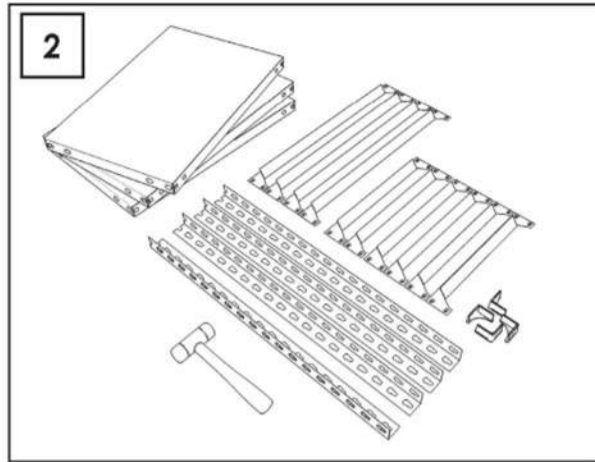
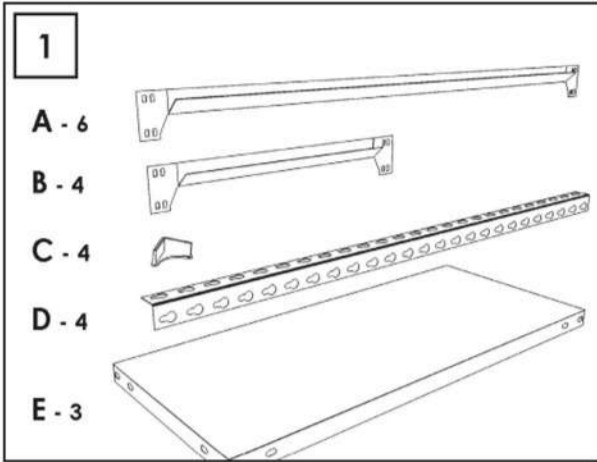


www.simonrack.com



INSTRUCTIONS

ESTANTERIAS SIMON S.L. B.50.556.463
PG. ALFAMEN C/ POLIGONO C, Nº3
ALFAMEN (ZARAGOZA)



SIMONCLASSIC



SIMONCLICK



SIMONTALLER



SIMONAUTO



SIMONWORK



SIMONLOCKER



SIMONOFFICE



SIMONHOME



SIMONGARDEN



SIMONTITÁN



SIMONINOX



SIMONINDUSTRIAL

SIMONPALET



SIMONLEVER



AL TILLOS Y PASILLOS ELEVADOS
PLATFORMS AND MEZZANINES
LAGERBUHNIEN • PLATES-FORMES ET MEZZANINES



* Kg / lb por bandeja con carga uniformemente repartida
Kg / lb per shelf uniformly distributed load
Kg / lb pro fach bei gleichmäßig verteilter last
Kg / lb par plateau avec charge uniformément répartie

