

# 97.5 x 80 x 50 cm

## 38.4" x 31.5" x 19.7"

### SIMONCLICK MINI MOBILE 3/500

**5** Años Garantía  
Years Guarantee  
Jahre Garantie  
Ans Garantie  
Anos de Garantía

**SIMONRACK**

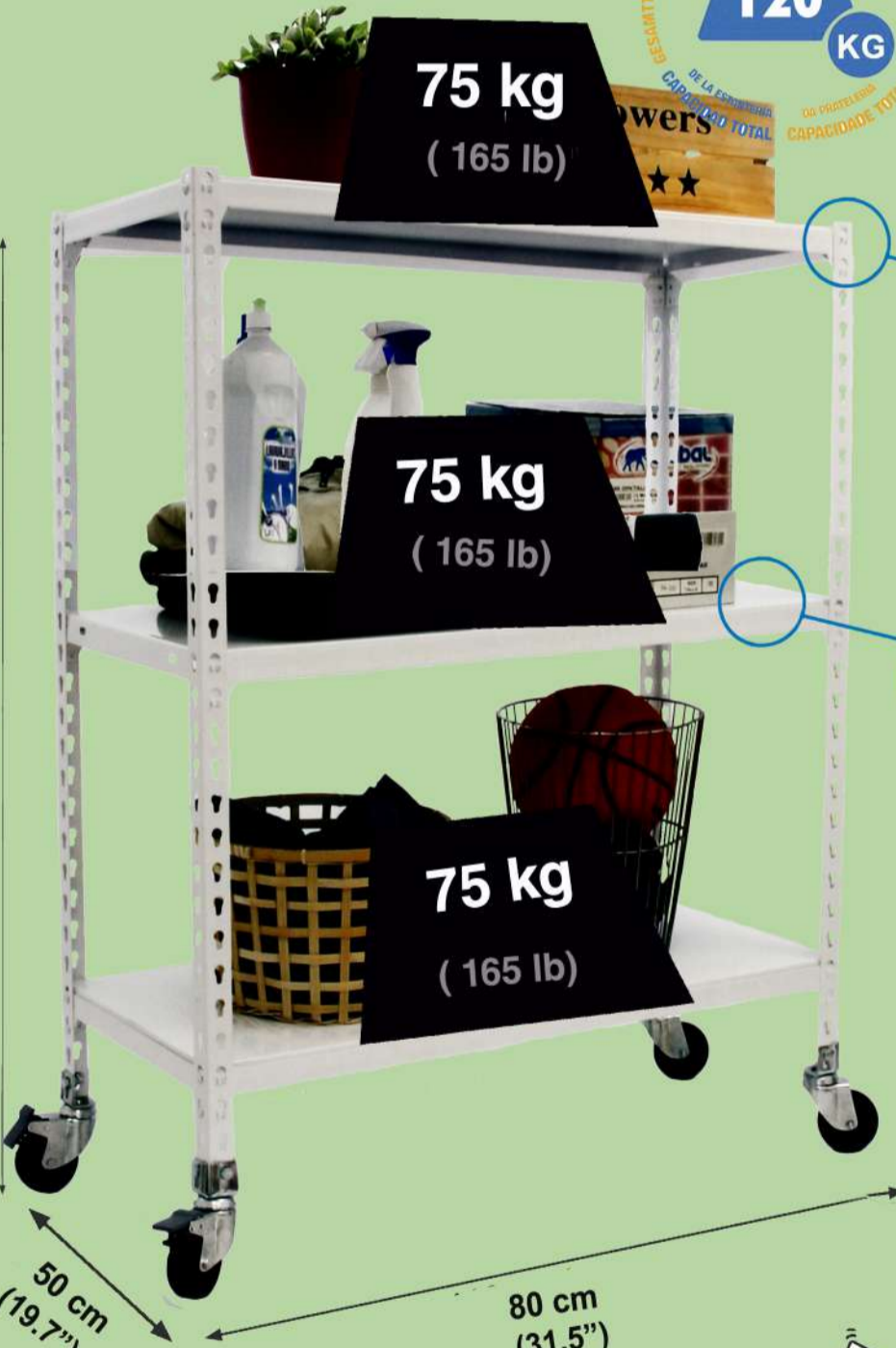


120 KG

CAPACITÀ TOTALE DELLO SCAFFALE  
CAPACITÄ TOTALE  
CAPACITÄ TOTALE  
CAPACITÄ TOTALE

RESOM TTRÄGEMÄNGDETT  
DE LA ESPANTERIA  
DO PROTEZIONE  
CAPACIDADE TOTAL

CAPACITY TOTAL  
SHELF  
LOAD CAPACITY



Carga uniformemente repartida  
Evenly distributed load  
Gleichmäßig verteilte Last  
Charge uniformément répartie  
Carga uniformemente distribuida



\*MEDIDAS EN USO USED MEASUREMENTS  
MASSNAHMEN IM EINSATZ MESURES EN EMPLOI MEDIDAS EM USO:  
900 x 810 x 510 mm (35.4" x 31.8" x 20.08")



ESTANTERIAS SIMON S.L. B.50.556.463  
PG. ALFAMEN C/ POLIGONO C, Nº3  
ALFAMEN (ZARAGOZA)

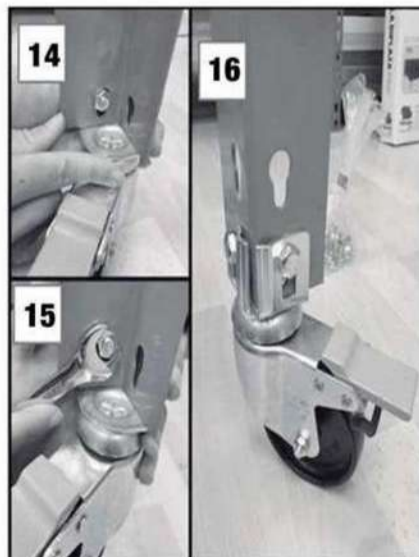
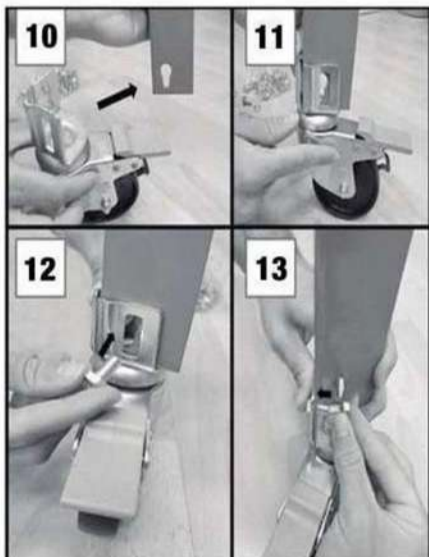
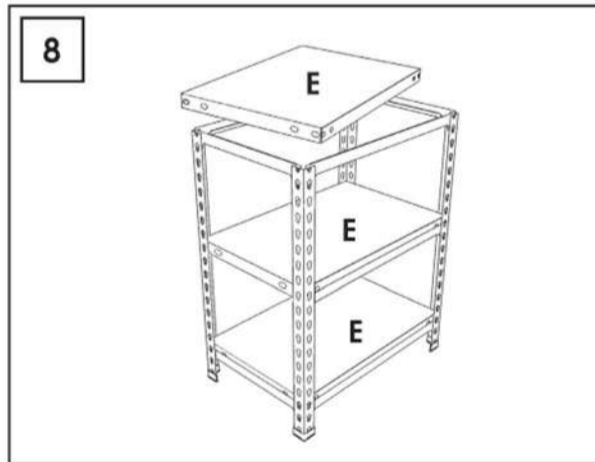
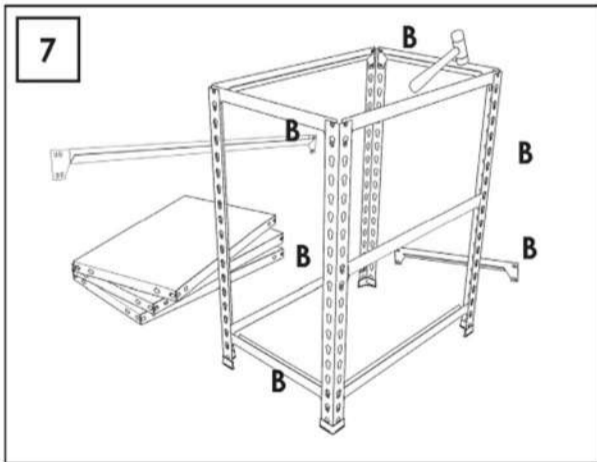
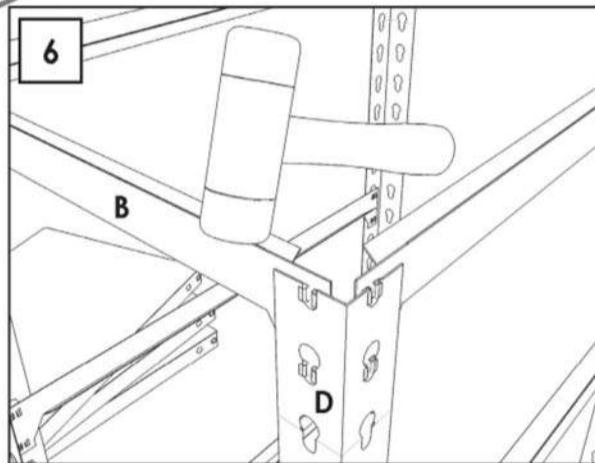
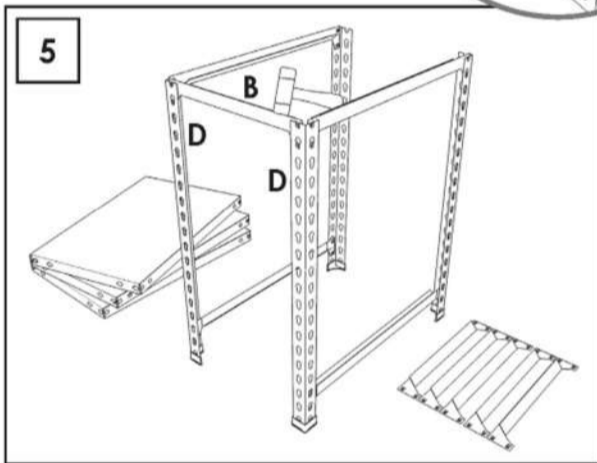
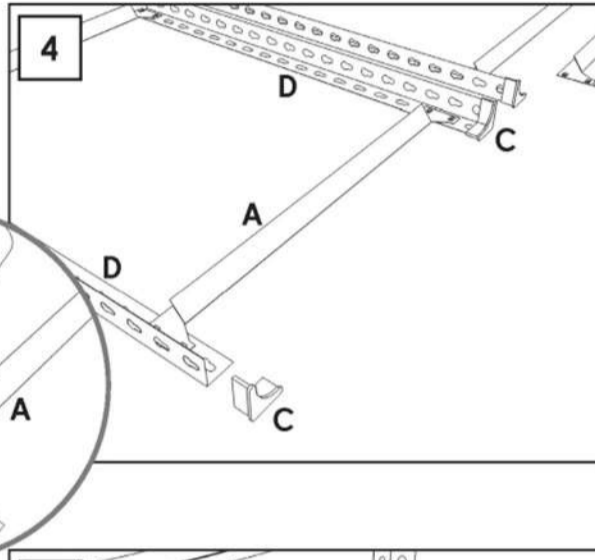
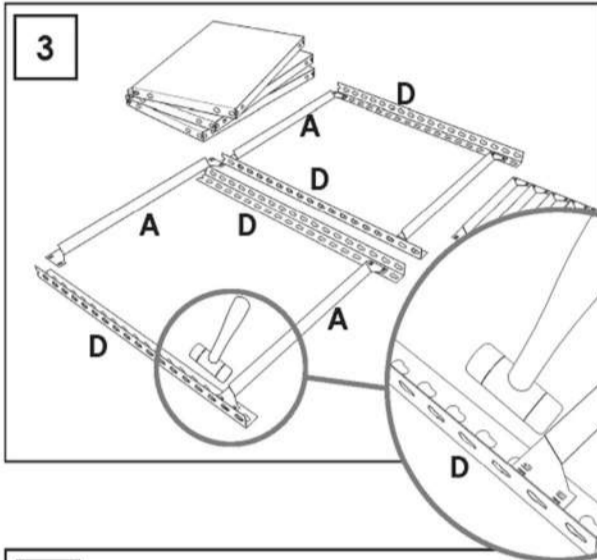
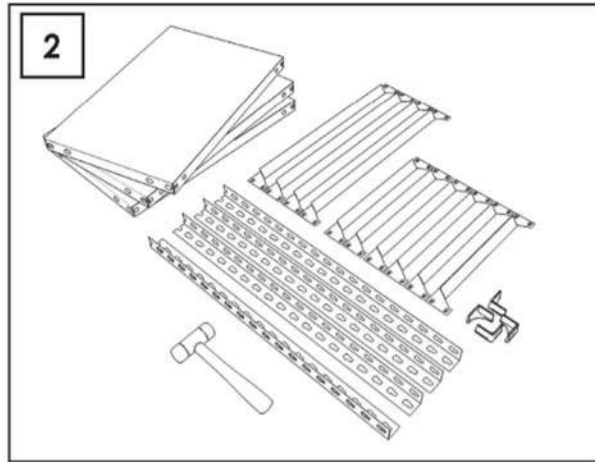
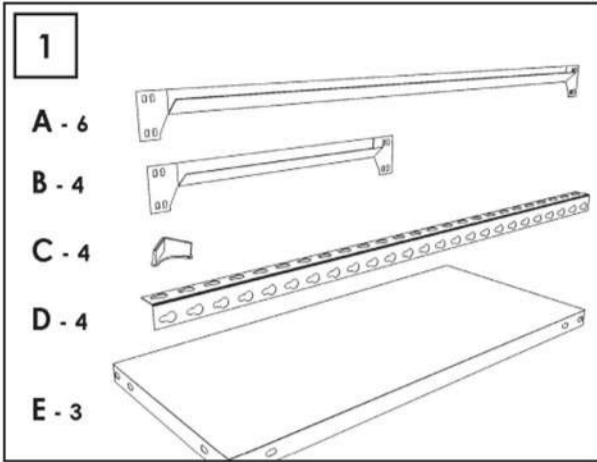
**Simon**  
**Rack**  
SINCE 1964 - MANUFACTURER



www.simonrack.com



INSTRUCTIONS



**SIMONCLASSIC**



**SIMONCLICK**



**SIMONTALLER**



**SIMONAUTO**



**SIMONWORK**



**SIMONLOCKER**



**SIMONOFFICE**



**SIMONHOME**



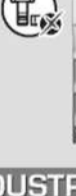
**SIMONGARDEN**



**SIMONTITÁN**



**SIMONINOX**



**SIMONINDUSTRIAL**

**SIMONPALET**



**SIMONLEVER**



AL TILLOS Y PASILLOS ELEVADOS  
PLATFORMS AND MEZZANINES  
LAGERBUHNNEN • PLATES-FORMES ET MEZZANINES



\* Kg / lb por bandeja con carga uniformemente repartida  
Kg / lb per shelf uniformly distributed load  
Kg / lb pro fach bei gleichmäßig verteilter last  
Kg / lb par plateau avec charge uniformément répartie

