

# 97.5 x 100 x 50 cm

## 38.3" x 39.3" x 19.6"

### SIMONCLICK PLUS MOBILE 3/500

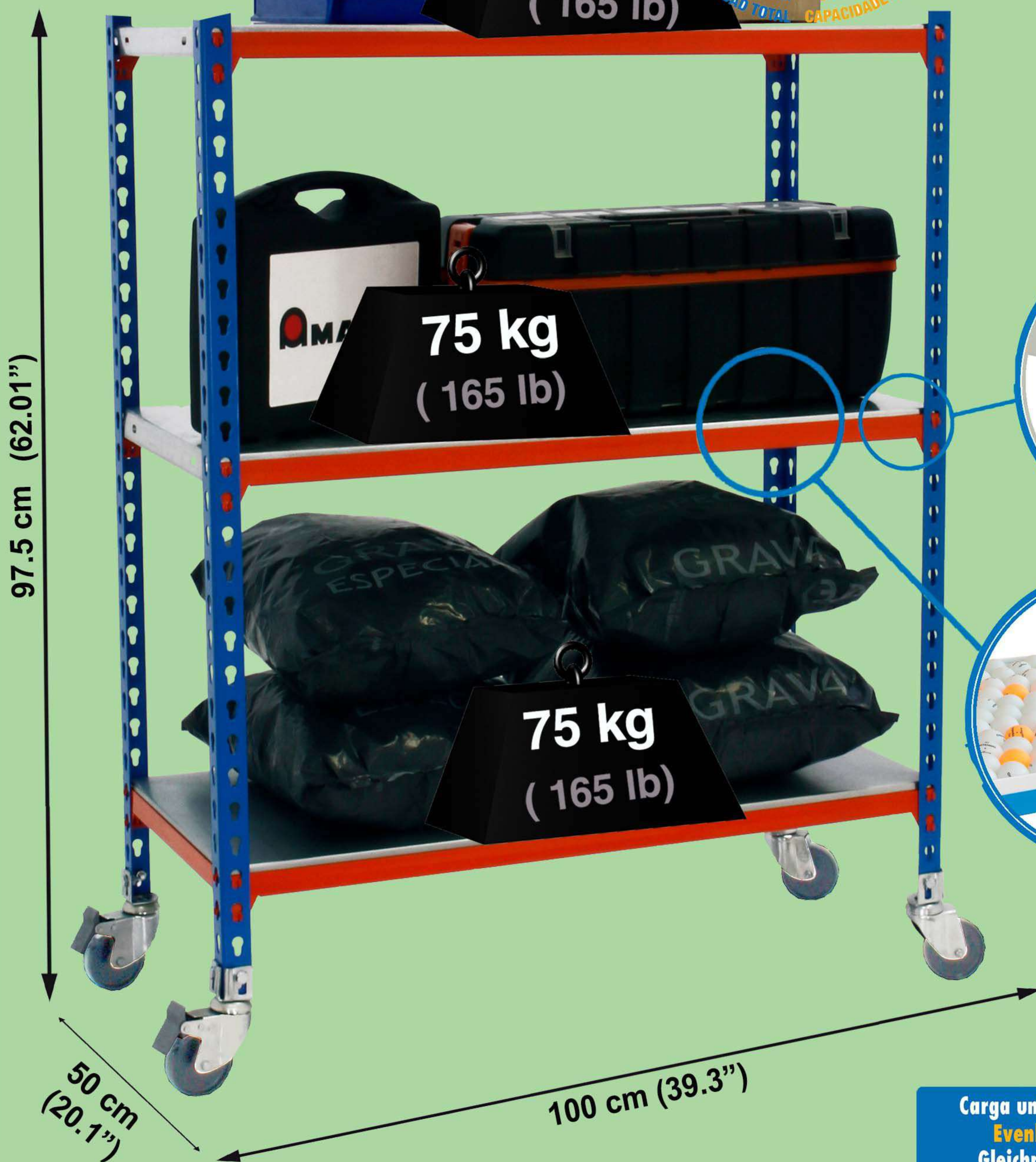
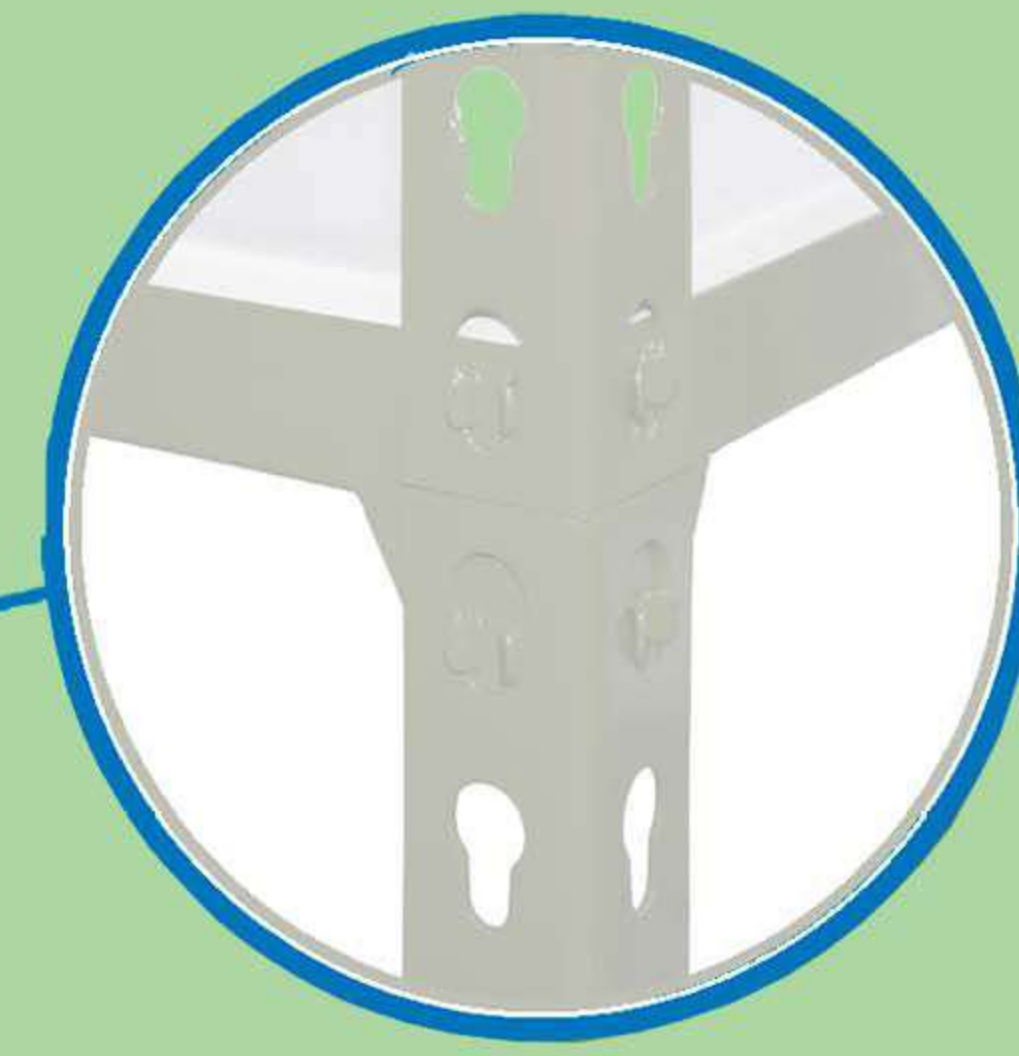
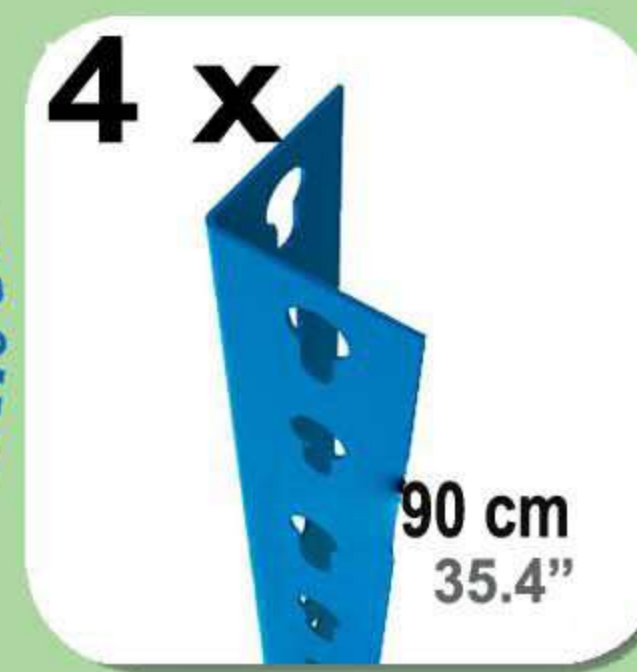
**5** Años Garantía  
Years Guarantee  
Jahre Garantie  
Ans Garantie  
Anos de Garantia

**SIMONRACK**



**120 KG**

GESAMTTAGELICHKEIT DELLO SCAFFALE CAPACITÀ TOTALE CAPACITÉ TOTALE LOAD CAPACITY DA PRELEVERA CAPACIDADE TOTAL

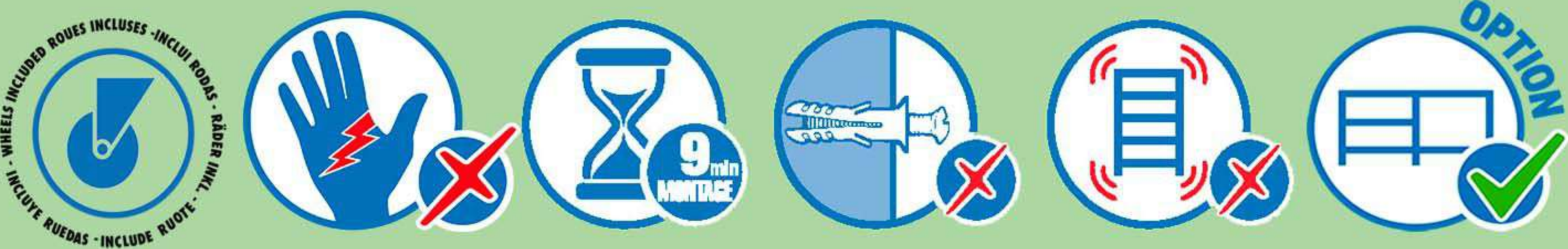


**Carga uniformemente repartida**  
Evenly distributed load  
Gleichmäßig verteilte Last  
Charge uniformément répartie  
Carga uniformemente distribuida

\*MEDIDAS EN USO USED MEASUREMENTS  
MASSNAHMEN IM EINSATZ MESURES EN EMPLOI MEDIDAS EN USO:  
952 x 1010 x 510 mm ( 37.4" x 39.7" x 20.1" )



ESTANTERIAS SIMON S.L. B.50.556.463  
PG. ALFAMEN C/ POLIGONO C. N°3  
ALFAMEN (ZARAGOZA)



**Simon Rack**  
SINCE 1964 - MANUFACTURER

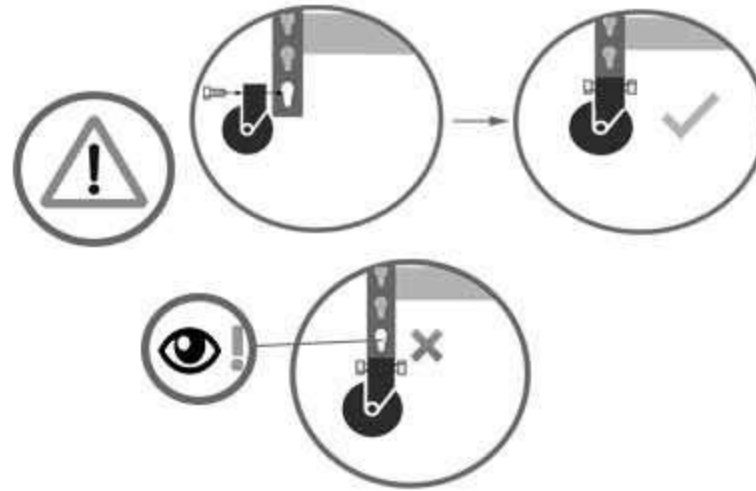
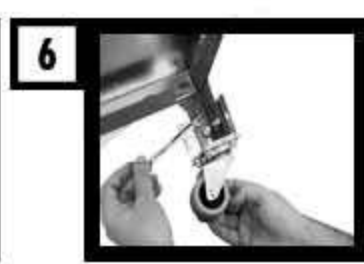
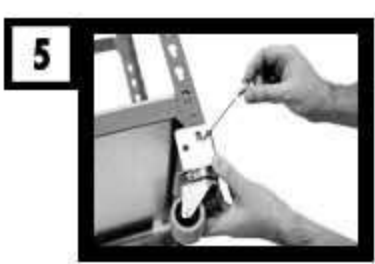
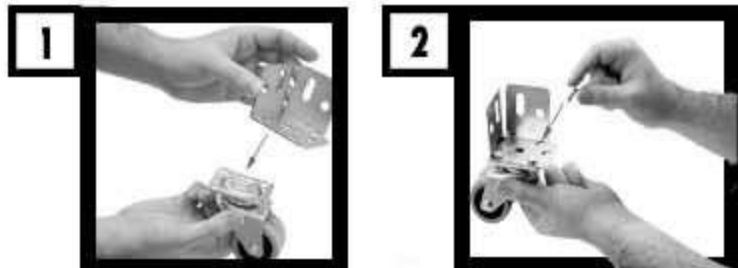
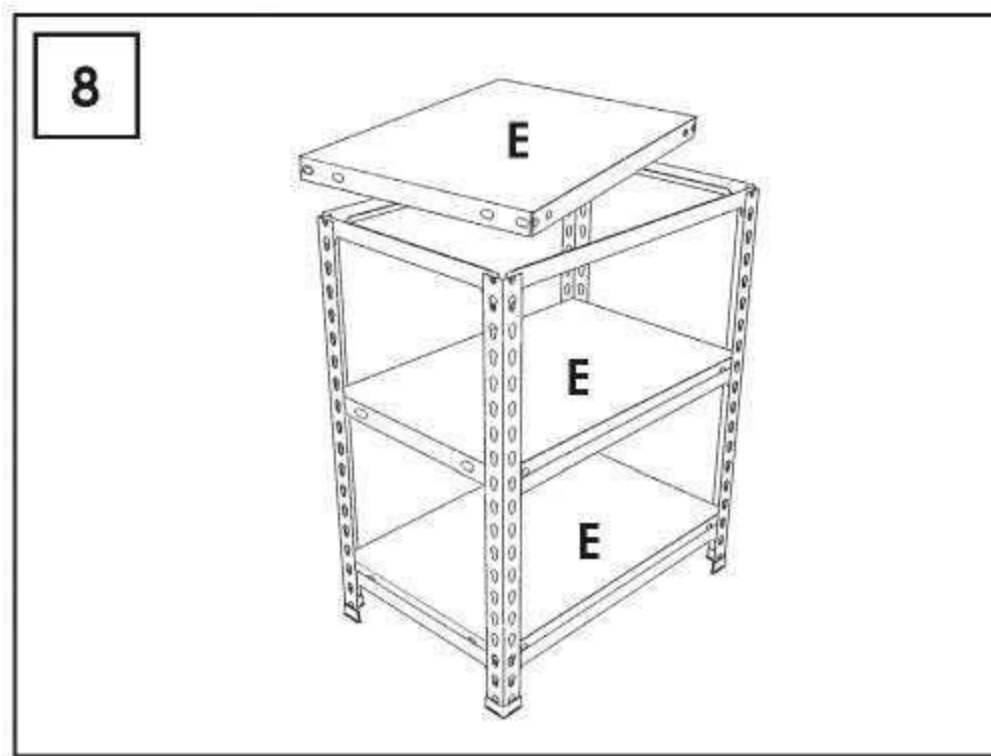
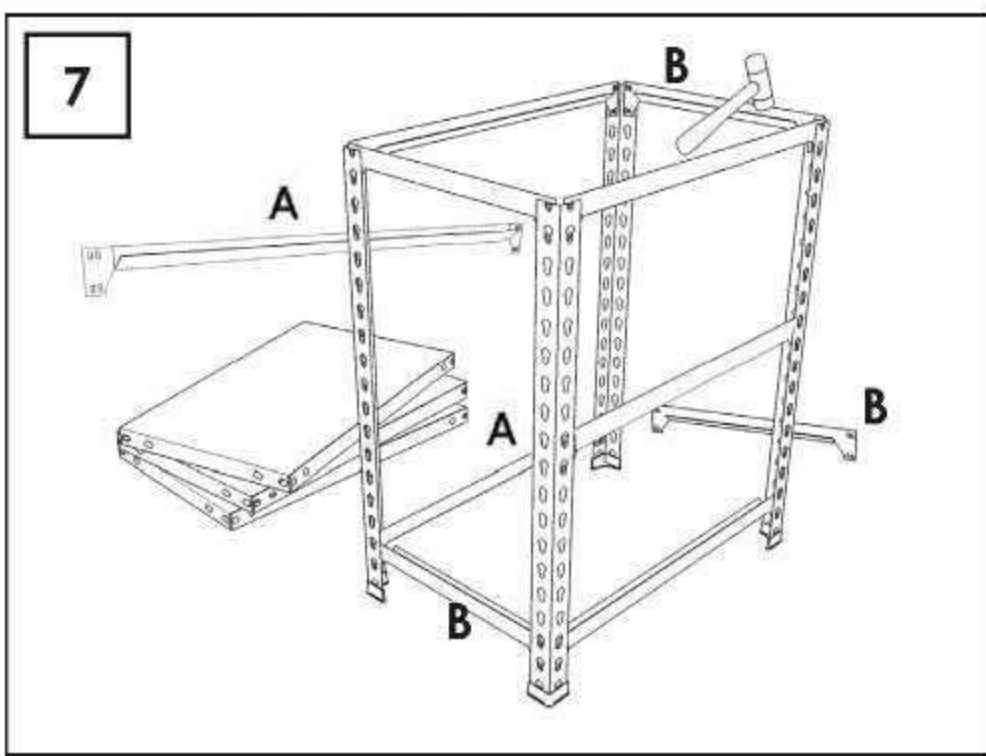
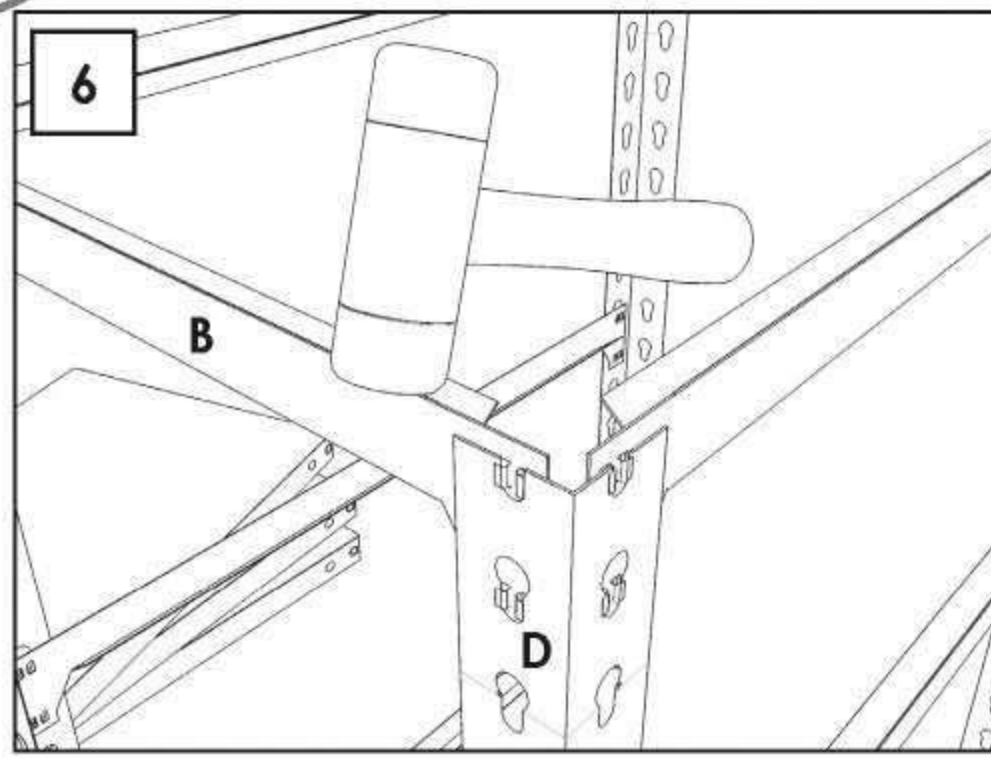
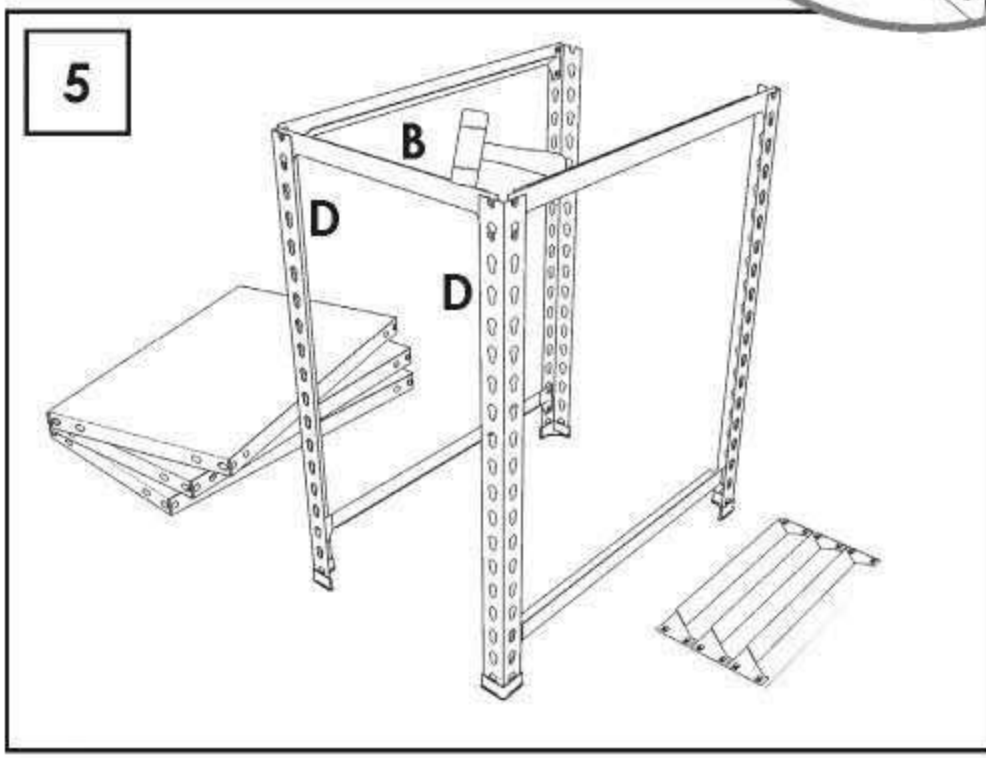
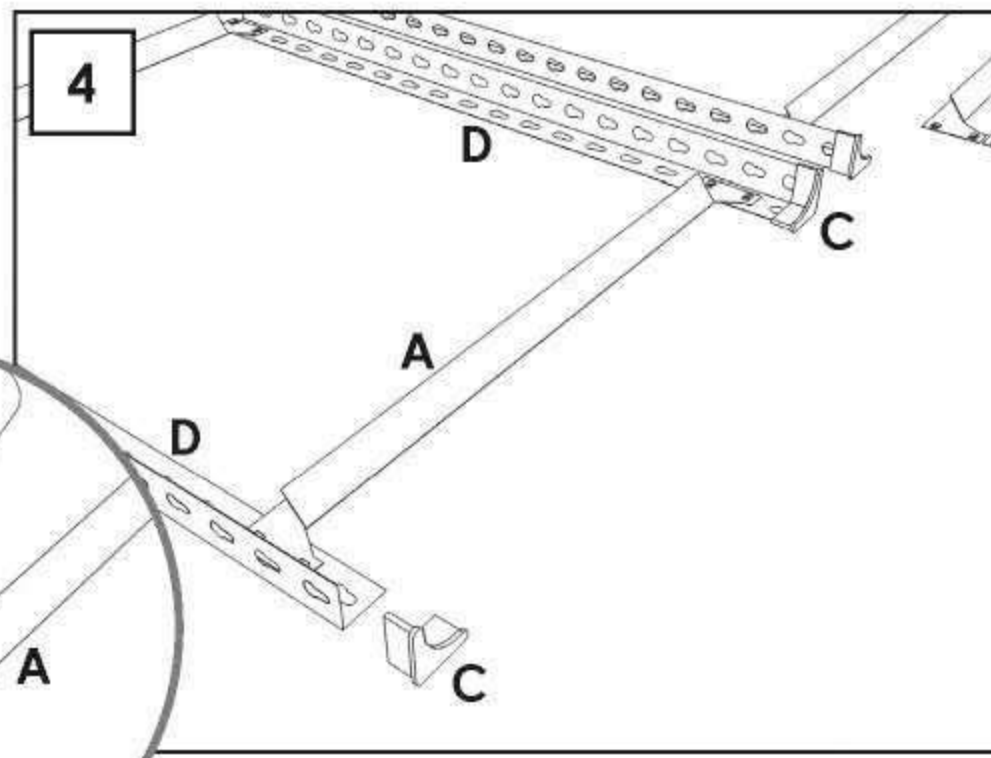
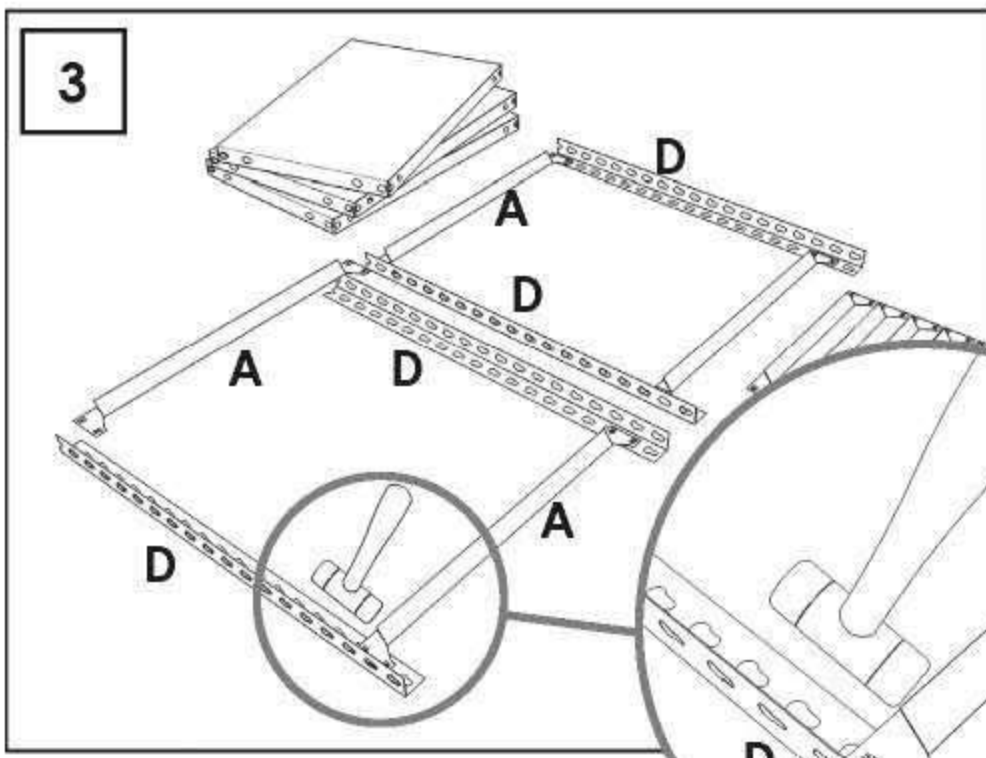
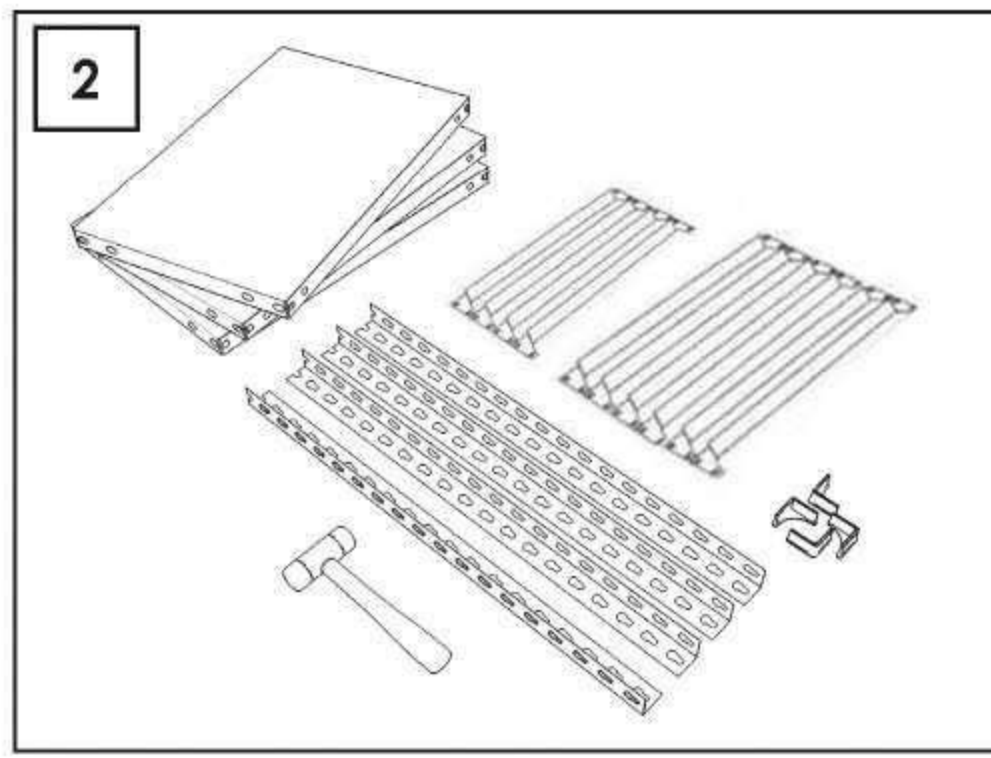
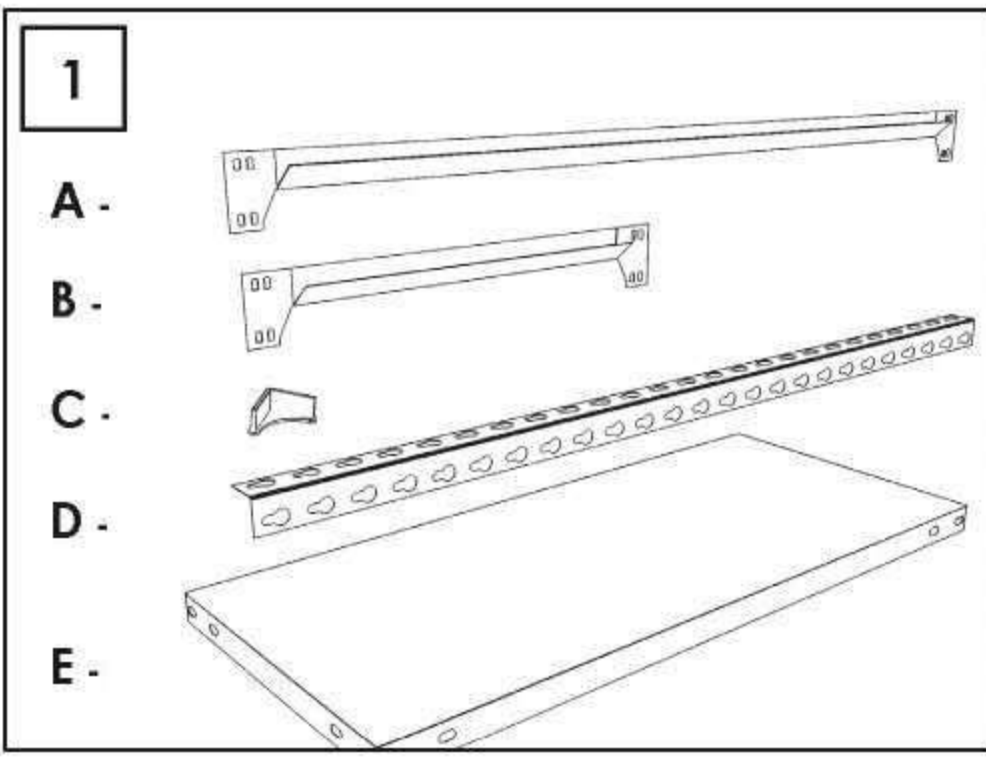


[www.simonrack.com](http://www.simonrack.com)



INSTRUCTIONS





Colocar larguero en el primer agujero disponible  
First beam in the hole immediately above the wheel  
Erstes Quertraverse im Loch direkt über dem Rad  
Premier montant dans le trou juste au-dessus de la roue  
Primeira travessa no orifício logo acima da roda

**SIMONCLASSIC**



**SIMONCLICK**



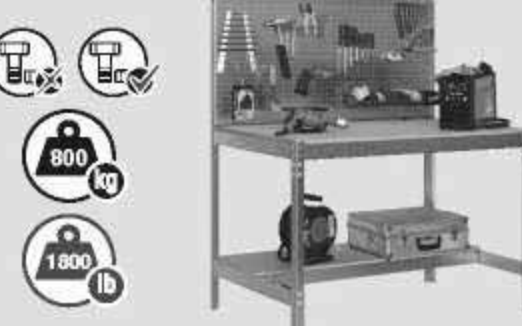
**SIMONTALLER**



**SIMONAUTO**



**SIMONWORK**



**SIMONLOCKER**



**SIMONOFFICE**



**SIMONHOME**



**SIMONGARDEN**



**SIMONTITÁN**     **SIMONINOX**



**SIMONINDUSTRIAL**



ALTILOS Y PASILLOS ELEVADOS  
PLATFORMS AND MEZZANINES  
LAGERBUHNEN • PLATES-FORMES ET MEZZANINES



\* Kg / lb por bandeja con carga uniformemente repartida  
Kg / lb per shelf uniformly distributed load  
Kg / lb pro fach bei gleichmäßig verteilter last  
Kg / lb par plateau avec charge uniformément répartie