

250 X 100 X 50 CM

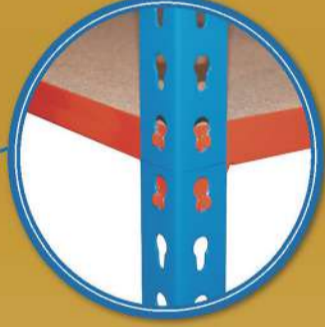
98.4" X 39.3" X 19.7"

MADERCLICK PLUS 6/500

5 Años Garantía
Years Guarantee
Jahre Garantie
Ans Garantie
Anos de Garantia
SIMONRACK



-
-
-
- 8 x**
- 6 x**
- 6 x**
- 12 x**
- 4 x**
-



*MEDIDAS EN USO USED MEASUREMENTS
MASSNAHMEN IM EINSATZ MESURES EN EMPLOI MEDIDAS EM USO:
2485 x 1010 x 510 mm (97.8" x 39.7" x 20.07")



ESTANTERIAS SIMON S.L. B.50.556.463
PG. ALFAMEN C/ POLIGONO C, N°3
ALFAMEN (ZARAGOZA)

-
-
-
-

Simon Rack
SINCE 1964 - MANUFACTURER

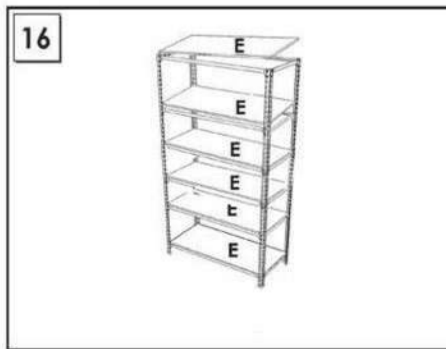
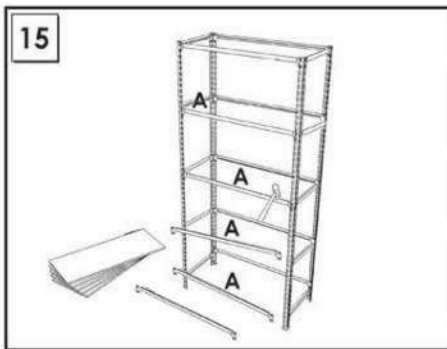
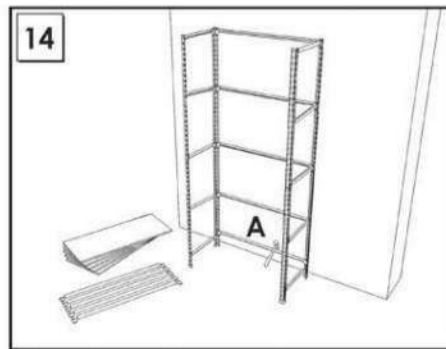
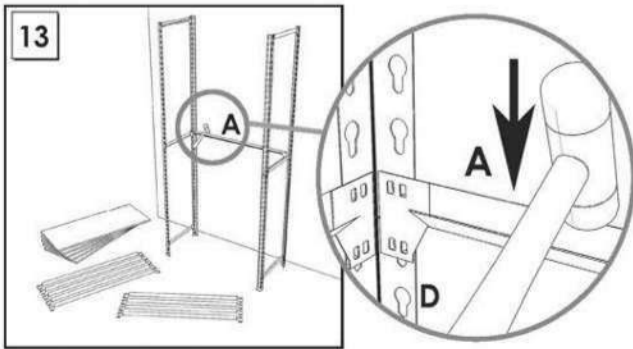
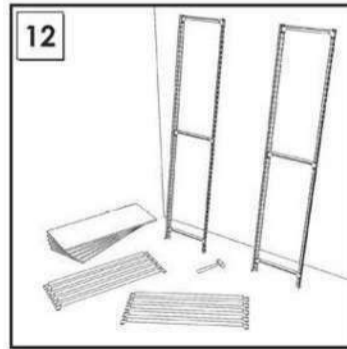
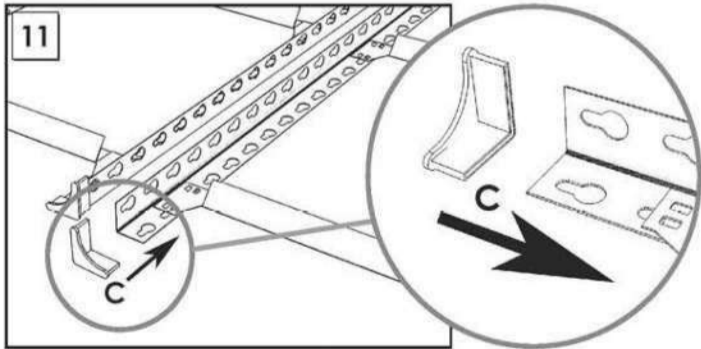
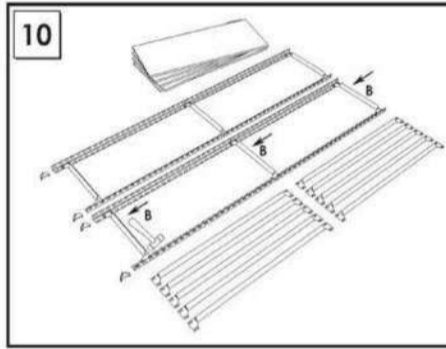
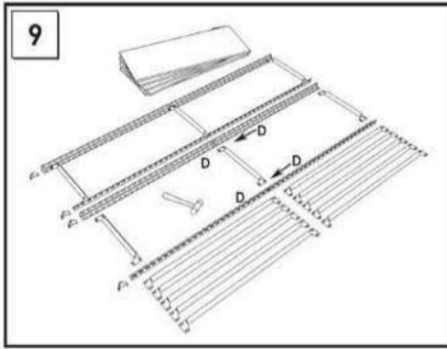
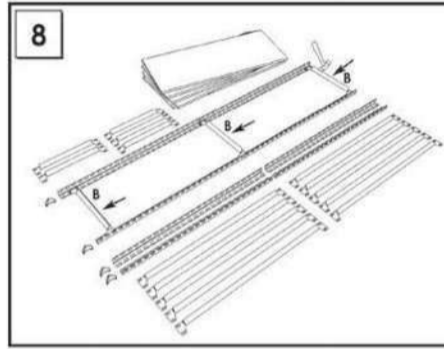
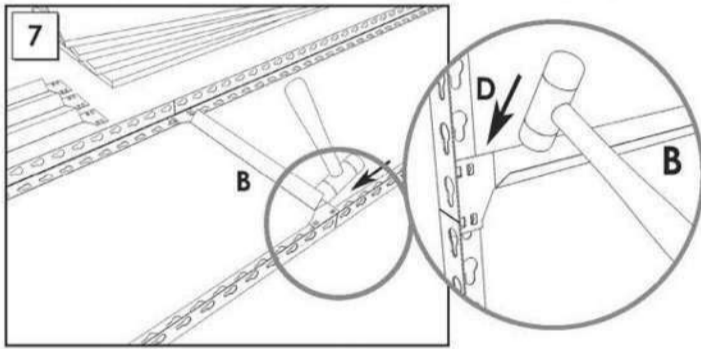
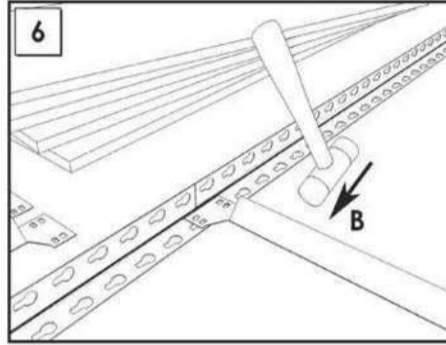
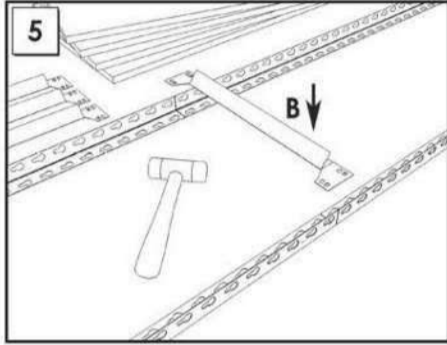
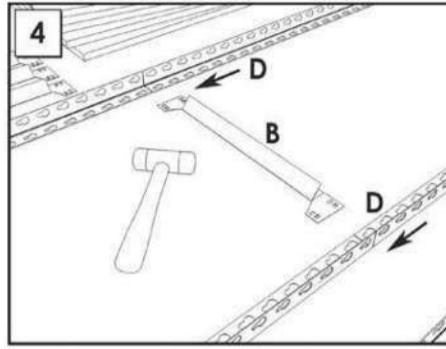
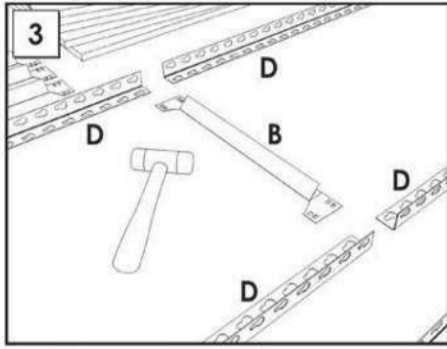
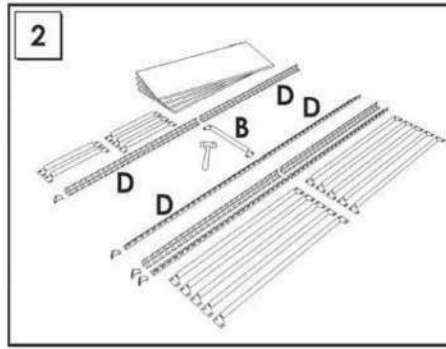
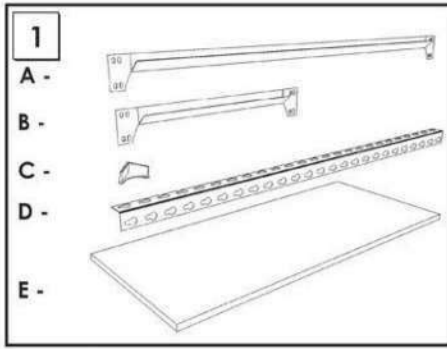


www.simonrack.com

-
-
-
-
-

EMPRESA CERTIFICADA
EN SISTEMA DE GESTION DE CALIDAD
ISO 9001:2015

INSTRUCTIONS



On-line instructions: www.instructionsrack.com/maderclick

SIMONCLASSIC



SIMONCLICK



SIMONOFFICE



SIMONTALLER



BANCOS DE TRABAJO WORK BENCHES



SIMONHOME



TAGUILLAS LOCKER



SIMONTITÁN



SIMONINOX



SIMONPALET



SIMONLEVER



ALTILLOS Y PASILLOS ELEVADOS PLATFORMS AND MEZZANINES

