

90 x 90 x 30 cm

35.4" x 35.4" x 11.8"

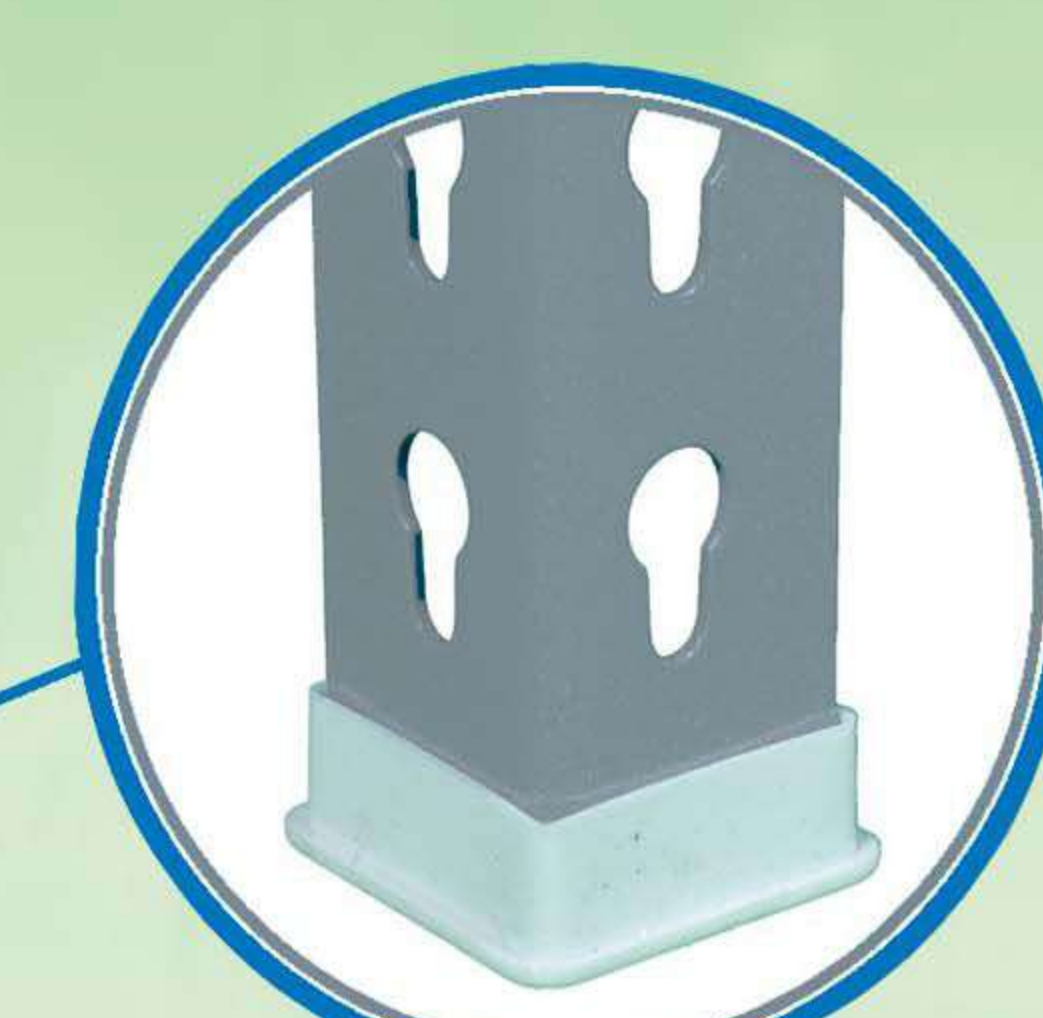
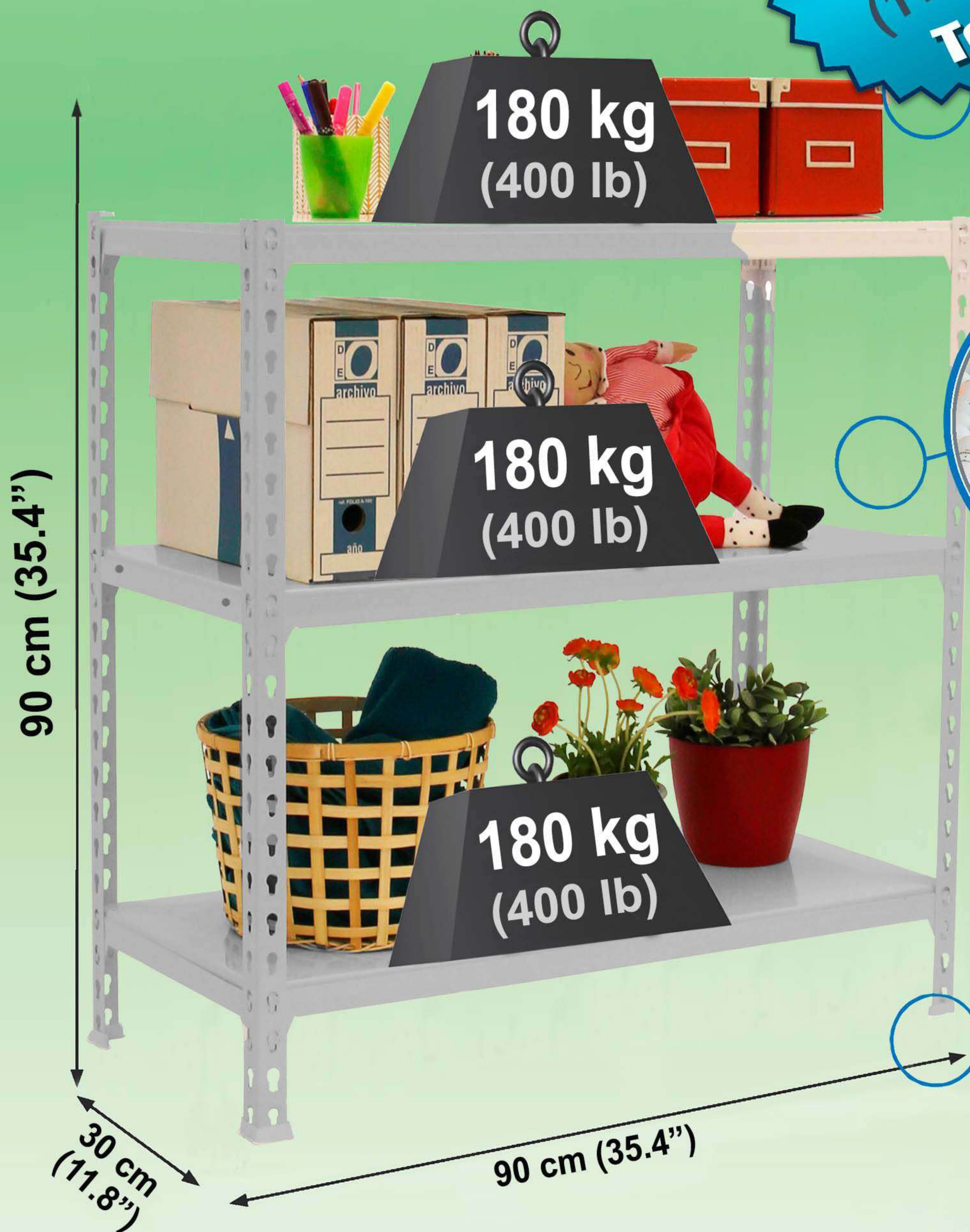
SIMONCLICK 3/300

5 Años Garantía
Years Guarantee
Jahre Garantie
Ans Garantie
Anos de Garantia

SIMONRACK



540 kg
(1190 lb)
Total



*MEDIDAS EN USO USED MEASUREMENTS
MASSNAHMEN IM EINSATZ MESURES EN EMPLOI MEDIDAS EM USO:
877 x 910 x 310 mm (34.5" x 35.8" x 12.2")



ESTANTERIAS SIMON S.L. B.50.556.463
PG. ALFAMEN C/ POLIGONO C, N°3
ALFAMEN (ZARAGOZA)



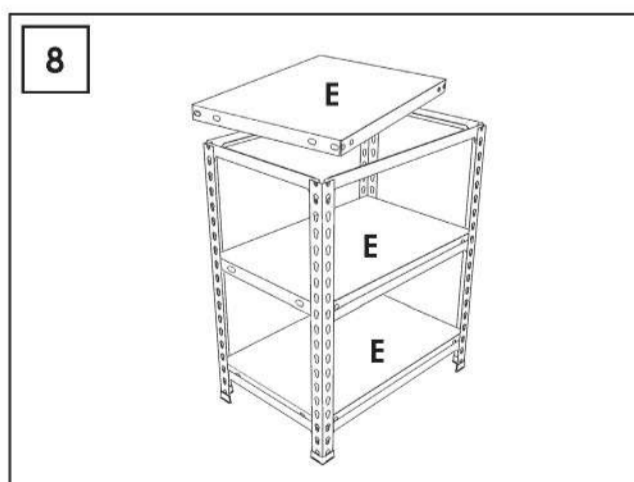
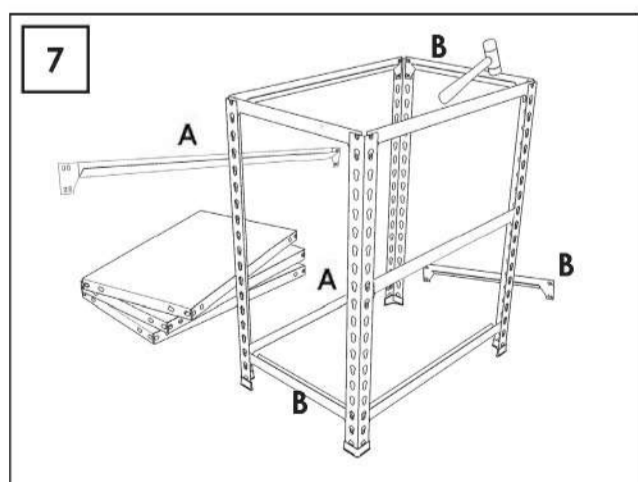
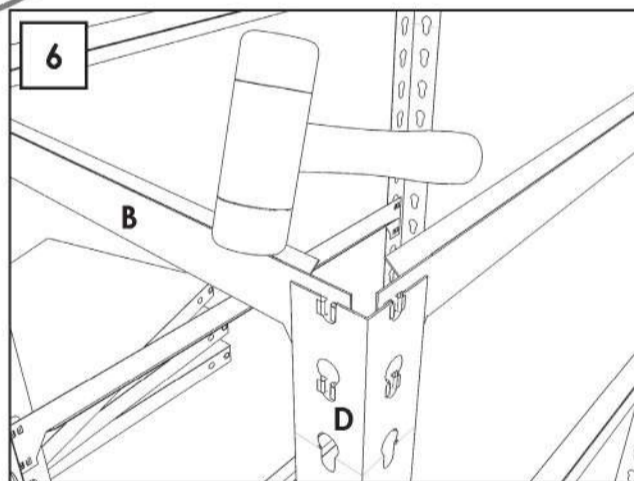
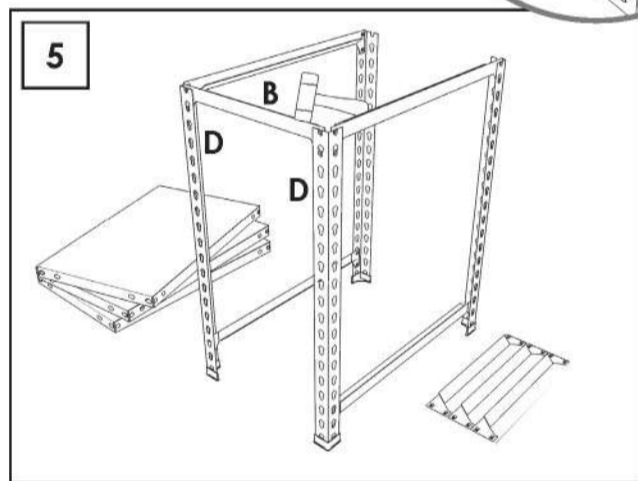
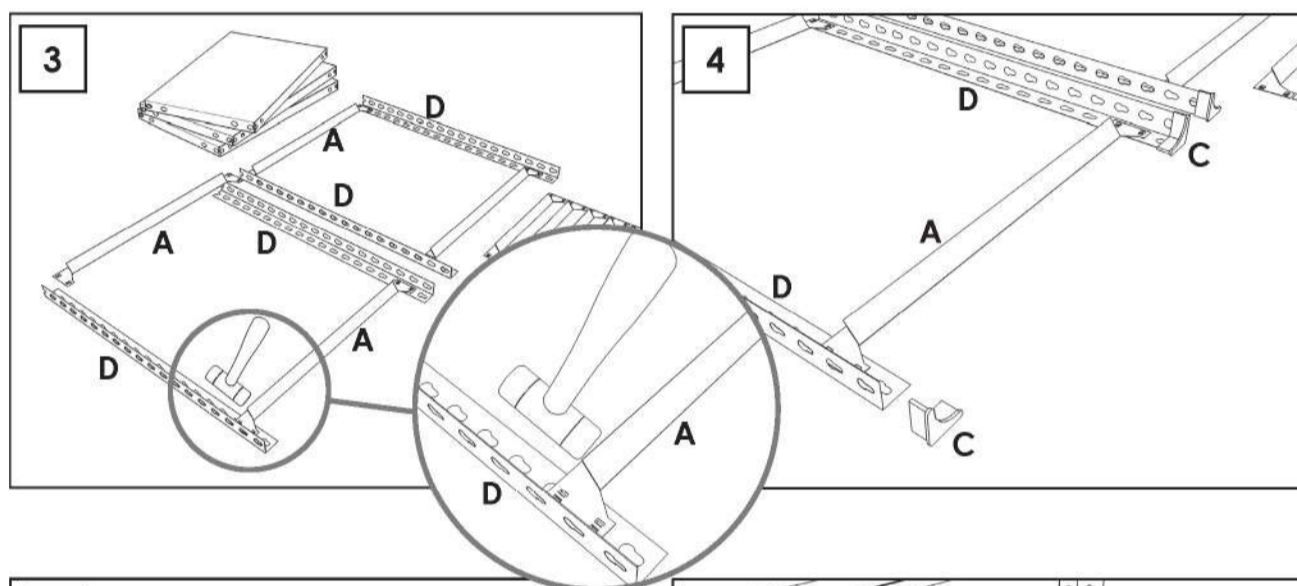
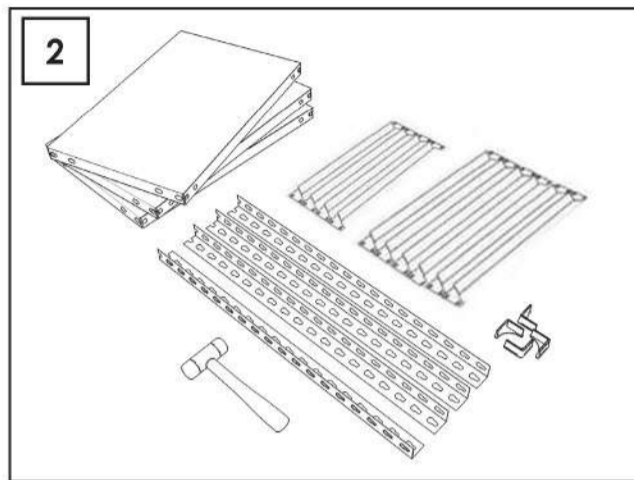
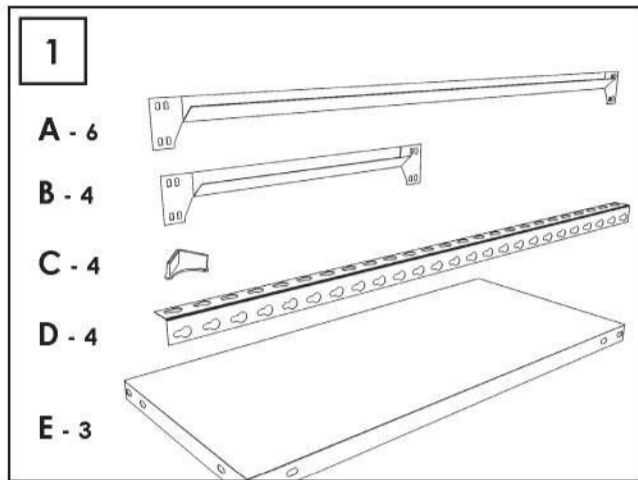
Simon
Rack
SINCE 1964 - MANUFACTURER



www.simonrack.com



INSTRUCTIONS



SIMONCLASSIC	
  	
SIMONCLICK	
  	
SIMONTALLER	
  	
SIMONAUTO	
  	
SIMONWORK	
  	
SIMONLOCKER	
 	
SIMONOFFICE	
  	
SIMONHOME	
  	
SIMONGARDEN	
  	
SIMONTITÁN	SIMONINOX
  	
SIMONINDUSTRIAL	
SIMONPALET	SIMONLEVER
 	
ALTILLOS Y PASILLOS ELEVADOS PLATFORMS AND MEZZANINES LAGERBÜHNEN • PLATES-FORMES ET MEZZANINES	
	
* Kg / lb por bandeja con carga uniformemente repartida Kg / lb per shelf uniformly distributed load Kg / lb pro fach bei gleichmäßig verteilter Last Kg / lb par plateau avec charge uniformément répartie	