

SIMONWORK BTO BOX 1200

mobile

95,7 x 121 x 76 cm

37.7" x 47.6" x 29.9"



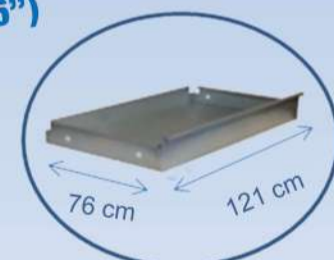
5 Años Garantía *
Years Guarantee
Jahre Garantie
Ans Garantie
Anos de Garantia
SIMONRACK

CAPACITAT TOTAL
DE LA ESTANTERIA
CAPACIDAD TOTAL
DE LA ESTANTERIA
CAPACITÄ TOTALE
DELO SCAFFALE
TOTAL LOAD CAPACITY
OF THE SHELVES
CAPACIDADE TOTAL
DE PRAPAZEN
CAPACIDADE TOTAL

120 KG



Carga uniformemente repartida
Evenly distributed load
Gleichmäßig verteilte Last
Charge uniformément répartie
Carga uniformemente distribuida



- 1 x 75 cm (29.5")
- 2 x 75 cm (29.5")
- 2 x 58 cm (22.8")
- 1 x 35 kg (80 lb) 56 x 107 cm (22.0 x 42.1")
- 1 x 75 x 120 cm MDF (29.5 x 47.2")
- 1 x 40 x 120 cm (15.8 x 47.2")
- 1 x 120 cm (47.2")
- 14 x [nut]
- 4 x 84 cm (33.1")
- 4 x 120 cm (47.2")
- 4 x 75 cm (29.5")
- 2 x [roller]
- 2 x [roller]
- 14 x [bolt]



*MEDIDAS EN USO USED MEASUREMENTS
MASSNAHMEN IM EINSAZT MESURES EN EMPLOI MEDIDAS EM USO:
843 x 1210 x 760 mm (33.19" x 47.6" x 29.9")



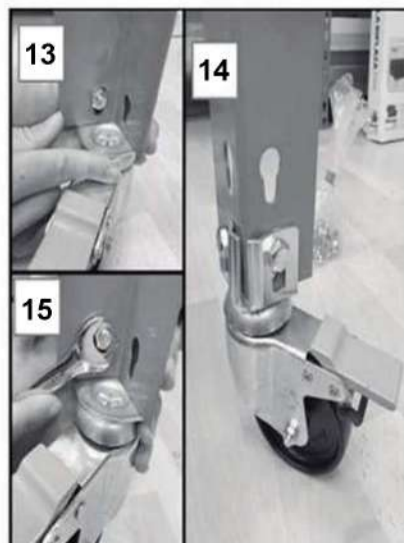
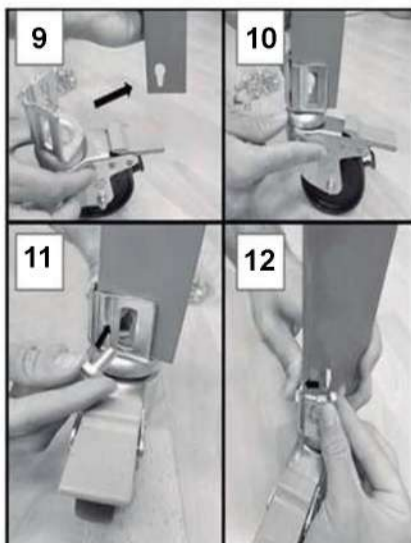
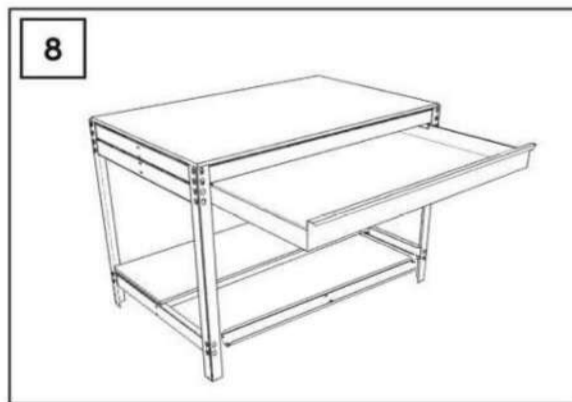
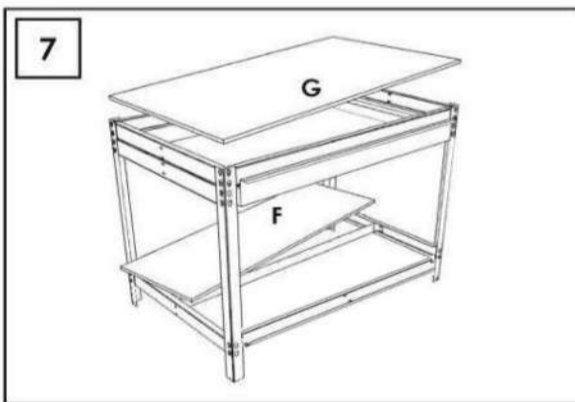
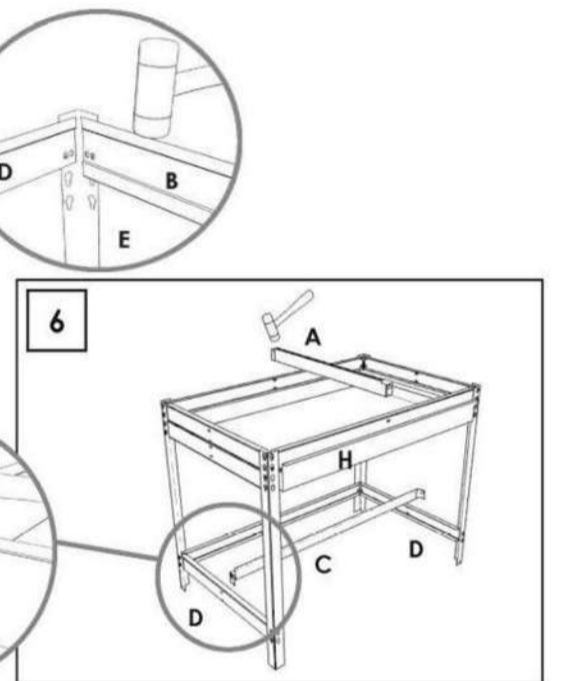
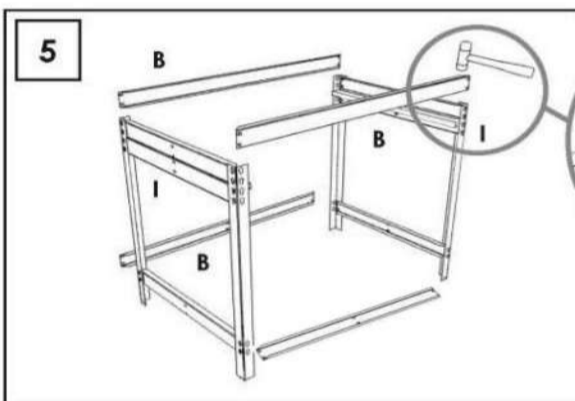
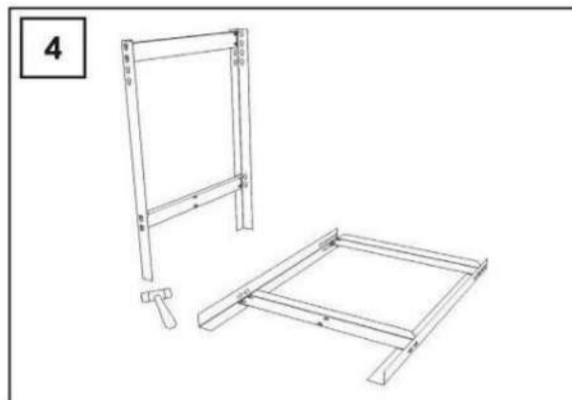
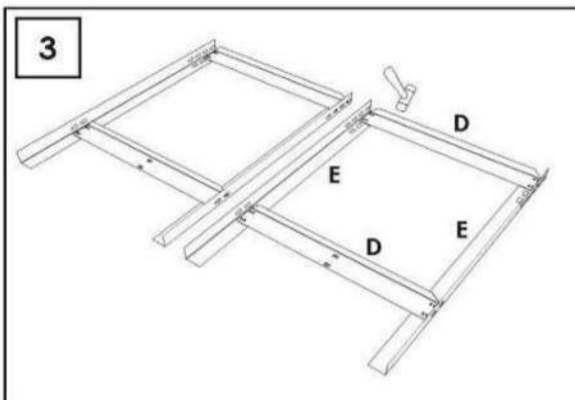
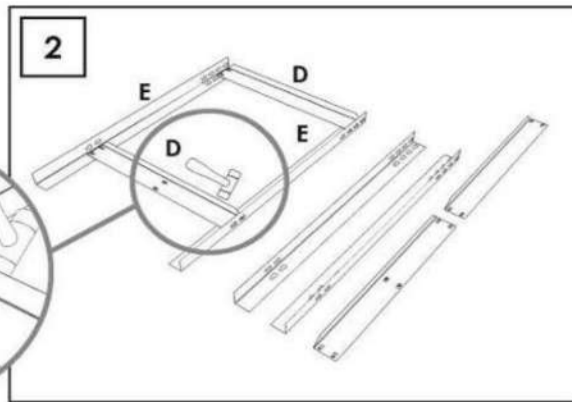
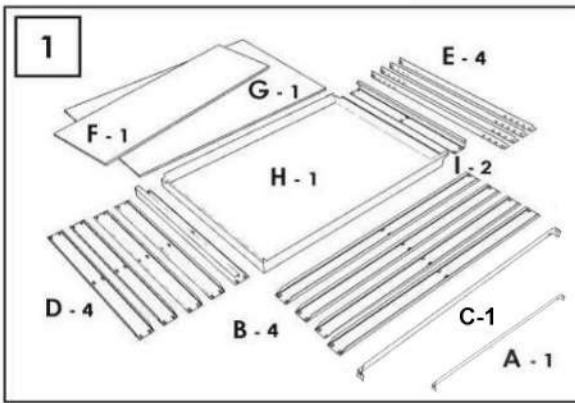
ESTANTERIAS SIMON S.L. B.60.556.463
PG. ALFAMEN CI/ POLIGONO C. Nº3
ALFAMEN (ZARAGOZA)



www.simonrack.com



INSTRUCCIONES
INSTRUCTIONS
ANLEITUNG



SIMONCLASSIC



SIMONCLICK



SIMONTALLER



SIMONAUTO



SIMONWORK



SIMONLOCKER



SIMONOFFICE



SIMONHOME



SIMONGARDEN



SIMONTITAN

SIMONINOX



SIMONINDUSTRIAL



ALTILOS Y PASILLOS ELEVADOS
PLATFORMS AND MEZZANINES
LAGERBUHNIEN • PLATES-FORMES ET MEZZANINES



* Kg / lb por bandeja con carga uniformemente repartida
Kg / lb per shelf uniformly distributed load
Kg / lb pro fach bei gleichmäßig verteilter last
Kg / lb par plateau avec charge uniformément répartie

