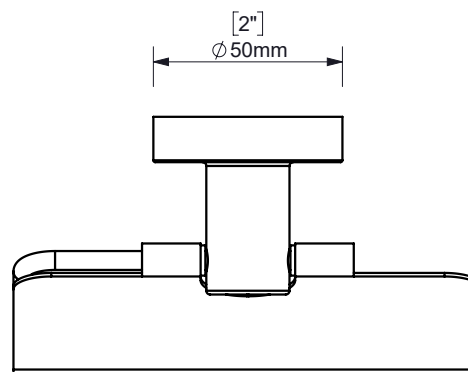
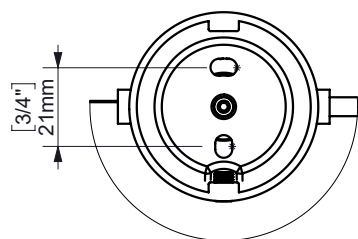


FIJACIÓN PARED
WALL FIXATION



Espec_822

Peso / Weight / Poids : 0,24Kg

Data / Datos / Données:

Normas / Regulations / Normes: UNE 67100: UNE-EN-ISO 9227:2012, EN-ISO 10289:2001

Imagenes no a escala / Draw not to scale / Echelle non respectée



www.creabath.com