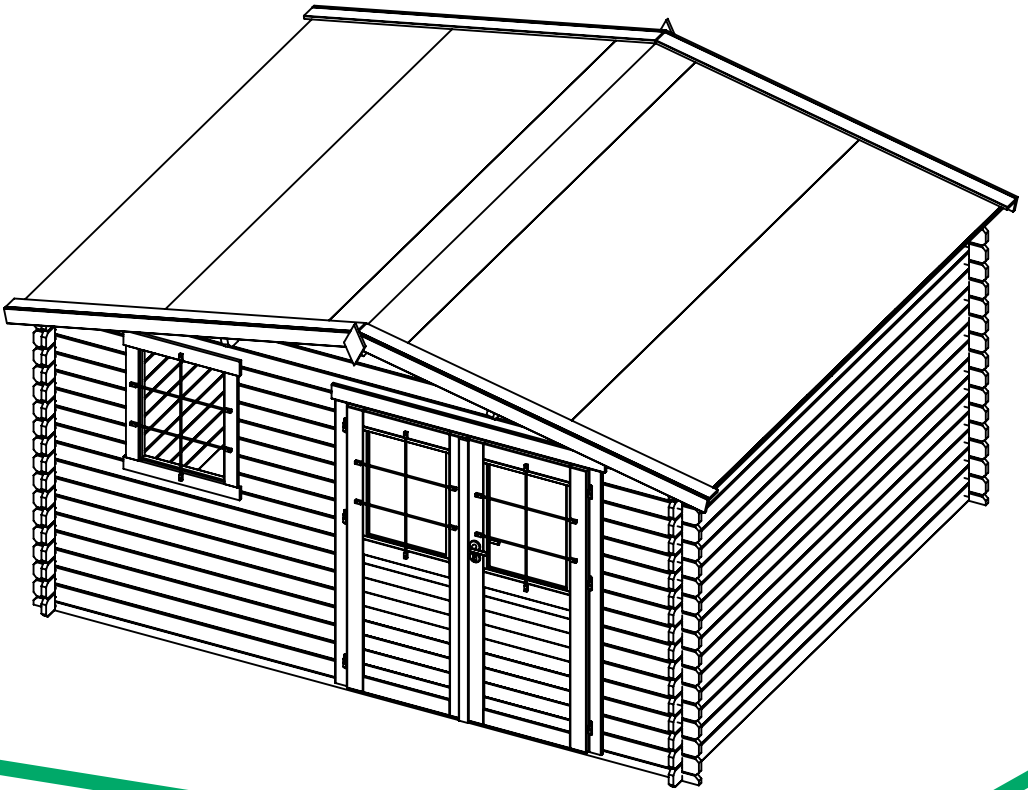


Ref.004478

Vers.2.2

JUNO

12m²




forest-style
ENJOY YOUR GARDEN

Najvažnije stavke za uživanje u vašoj Forest Style vrtnoj kućici

1 Prije montaže

Vaš betonski pod je :

- ravan,

- odgovara vanjskim dimenzijama vrtne kućice +2 cm,

- s vodootpornom membranom,

Napravili ste popis komponenti vrtne kućice,

Prije montaže skladištite svoju vrtnu kućicu na natkrivenom, prozračnom i ravnom mjestu kako bi se spriječio rizik deformacije drva ili pojave plijesni,

Zaštitite dasku donjeg pojasa vrtne kućice od izavnog kontakta s betonskim podom hidroizolacijskim proizvodom (bitumenski tip premaza) kako biste spriječili podizanje vlage kapilarnim djelovanjem,

U slučaju spora, pošaljite svom distributeru zahtjev za servis sa fotografijom oštećene stavke i listom za kontrolu kvalitete koji se nalazi u priručniku. Bez ovih elemenata spor se neće razmatrati.

2 Tijekom montaže

Nemojte pričvršćivati niti jedan dio bez prethodnog bušenja,

Pazite da ploče nisu međusobno povezane (police, nosači, vodilice) kako ne biste spriječili širenje drva.

3 Nakon montaže

Ako se vrtna kućica nije tretirana, nanosite insekticid, fungicidni proizvod. Pustite da se suši 72 sata,

Nanesite 2 sloja mikroporozne vodootporne i UV zaštite na svoju vrtnu kućicu (iznutra i izvana) i redovito obnavljajte zaštitni sloj, ovisno o stanju istrošenosti,

Redovito čistite i provjeravate istrošenost bitumenskog filca i po potrebi ga mijenjate,

Čuvajte sve dokumente koji su priloženi uz proizvod.

Važno! Prije početka montaže pažljivo pročitajte ove upute

Hvala vam što ste odabrali naš proizvod i nadamo se da ćete uživati u njemu.

Uvod: Kupljeni proizvod namijenjen je za privatnu upotrebu za skladištenje materijala, alata i vrtne opreme.

Svojstva drva: Proizvod je izrađen od prirodnog drveta. Njegova svojstva mogu varirati ovisno o vremenskim uvjetima i načinu izlaganja. Tijekom zimske sezone može se lagano proširiti, a tijekom ljetne sezone skupiti. Takve varijacije u dimenzijama su normalne i ne utječu na čvrstoću, stabilnost ili funkcionalnost proizvoda. (vidi odlomak "Uvjeti jamstva").

Mjere opreza prije montaže:

- Pojedinačne dijelove najbolje je otpakirati otprilike 48 sati prije montaže i spremati na natkriveno mjesto kako bi se drvo prilagodilo vlažnosti.
 - Napravite potpuni popis komponenti prije montaže proizvoda i podnošenja zahtjeva za servis.
 - Prije uvrtanja vijaka na dijelove vrtne kućice, izbušite rupe u njima. Također, ne zaboravite osigurati razmake za proširenje kada se vrtna kućica bude skupljala ljeti i širila u kišnoj sezoni: nemojte spajati daske zajedno kako biste omogućili pomicanje dasaka (polica, nosača, vodilica)
 - Ne preporučujemo postavljanje vrtne kućice na mjesto izloženo jakom vjetru.
- Ovaj proizvod moraju sastaviti najmanje dvije osobe. Predviđeno vrijeme montaže je jedan dan.

Temelji:

Kao temelj koristiti ravnu betonsku podlogu ili drugu tvrdnu podlogu odgovarajućih dimenzija (dimenzija na tlu + 2 cm, ne prelazi ukupne dimenzije vrtne kućice). U svakom slučaju preporučamo pod ili površinu obložiti poliuretanskom folijom kako bi vrtna kućica bila zaštićena od vlage. Kako bi se osigurala bolja zaštita elemenata koji dodiruju površinu, preporučamo donji dio pokriti debelim slojem hidroizolacije (npr. bitumenskim slojem). Nakon montaže, preporuča se impregnirati vrtnu kućicu glazurom ili lakom na bazi otapala. Preporuča se da vrtnu kućicu pričvrstite na betonsku podlogu kako bi bila osigurana u slučaju jakog vjetra.

Održavanje:

- Ako proizvod nije impregniran u autoklavu, znači da uopće nije impregniran, stoga je potrebno impregnirati dijelove vrtne kućice insekticidom, fungicidom i sredstvom za zaštitu od vlage. Nanesite sloj s unutarnje/vanjske strane i ostavite da se suši 72 sata.
- Nakon što je kućica sastavljena, nanesite 2 sloja mikroporozne, vodootporne i UV zaštite na obje strane (unutarnje i vanjske) ili po mogućnosti boje na bazi otapala. Ovaj korak je nepotreban u slučaju kad je vrtna kućica tretirana u autoklavu.
- Ovisno o preporukama proizvođača premaza za zaštitu i o starenju vašeg proizvoda, vrtnu kućicu možete ponovno premazati. Drvo kućice treba njegovati jednom godišnje.
- Kako bi vaša vrtna kućica bila u najboljem mogućem stanju, preporučujemo da redovito održavate vrata podmazivanjem šarki i brave. Pazite da ne ostavite vrata da lupaju na vjetru.
- Za vrijeme jakog snijega redovito uklanjajte snijeg s krova, ako je snježni sloj deblji od 20 cm.
- Bitumenski filc privremeni je zaštitni materijal koji osigurava hidroizolaciju ili služi kao temeljni premaz. Ako je vaša kućica opskrbljena bitumenskim filmsom, treba ga obnoviti prema stupnju istrošenosti ili zamijeniti izdržljivijom vodonepropusnom podlogom poput "šindre". Osim čavlima, svoj bitumenski filc možete popraviti ljepilom (nije uključeno).

Uvjeti jamstva: Jamstvo vrijedi od datuma kupnje. Za svaki jamstveni zahtjev potrebno je priložiti dokaz o datumu kupnje. Na naše proizvode dajemo 2 godine jamstva na bilo koji proizvodni nedostatak ili grešku. Neke su značajke prihvatljive, npr.:

- čvorovi i čepovi u drvu,
- neljepljivi čvorovi,
- promjena boje,
- ravne pukotine koje nisu otvorene,
- isušene pukotine (ne utječu na kvalitetu proizvoda),
- uvrtnja i torzije ako je montaža i dalje moguća,
- tragovi smole,
- bilo koja prirodna promjena koja se odnosi na drvo.

U slučaju preklapanja strukture, imajte na umu da sve daske uvijek imaju jednu bolju stranu koja treba gledati prema vanjskoj strani (druga strana može imati male nedostatke zbog kore, pucanja itd.). Jamstvo pokriva sve greške u izradi ili materijalu i ograničeno je na popravak ili zamjenu neispravnog dijela. Svi eventualni troškovi montaže, demontaže i impregnacije nisu pokriveni. Jamstvo izričito ne pokriva pravo na naknadu štete.

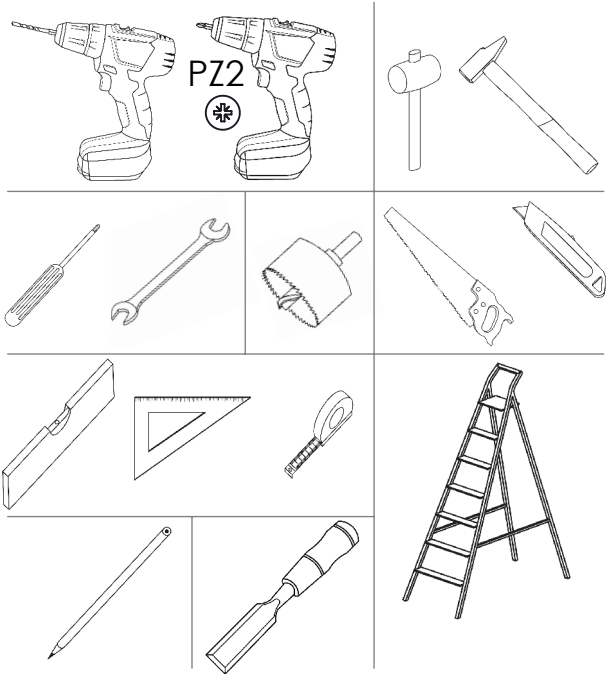
U slučaju isporuke na adresi prebivališta, sve pritužbe koje se odnose na stanje isporučene robe prihvaćaju se samo u obliku unaprijed plaćenog preporučene pisma poslanog u roku od 48 sati od trenutka isporuke proizvoda određenom prijevozniku (detalji o prijevozniku su navedeni u otpremnici). Ne preuzimamo odgovornost za bilo kakvu štetu nastalu skladištenjem ili transportom od strane distributera. Nismo dužni prihvatiti bilo kakve nove proizvode vraćene iz razloga koji nisu u okviru naše odgovornosti. Ako se iznimno prihvate takvi proizvodi, kupcu se mogu naplatiti svi mogući troškovi popravka ili transporta. Nikada ne prihvaćamo već sastavljene proizvode. Što se tiče drvenih proizvoda, imajte na umu da je drvo živi materijal koji se može prirodno deformirati. Sve tvrdnje u vezi s deformiranim elementima moraju biti popraćene fotografijama.

Uvjeti jamstva: Sljedeće upotrebe isključene su iz jamstva proizvoda :

- Zlouporaba proizvoda ili upotreba pod "uvjetima koji se razumno ne mogu predvidjeti",
- Nepoštivanje pravila umijeća implementacije proizvoda,
- Uporaba proizvoda u profesionalne svrhe koja nije prilagođena primarnoj funkciji proizvoda,
- Korištenje dodatnih dijelova koji nisu originalni,
- Korištenje sredstava za čišćenje i / ili ukrašavanje koje ne preporučuje Forest Style i / ili nisu prikladni,
- Teški vremenski uvjeti (vjetar > 100 km / h i snijeg > 20 cm) ili prirodna katastrofa, poplava, oluja, požar itd.,
- Upotreba u slučaju prebivališta,
- Oštećenja proizvoda uzrokovana temeljima izvan stanja tehnike,
- Greške uzrokovane lošom razinom tla,
- Greške u skladištenju i montaži, kao i nedovoljna zaštitna obrada.

Korisnička služba: Za sve upite o rezervnim dijelovima obratite se svom dobavljaču i predočite svoj list za provjeru kvalitete koji se nalazi u prilogu ovog priručnika. Svaki zahtjev za korisničku podršku ne može se obraditi bez gore navedenih dokumenata.

Molimo vas da list za provjeru kvalitete priložen u ovom priručniku za montažu spremite na sigurno mjesto. Potreban je za obradu reklamacije.



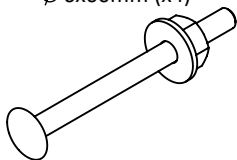
?



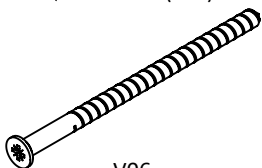
www.forest-style.com

ref. S04921

V01
 \varnothing 6x60mm (x4)



V02
 \varnothing 5x90mm (x10)



V03
 \varnothing 4x30mm (x62)



V04
 \varnothing 3.5x35mm (x50)



V05
 \varnothing 3x20mm (x27)



V06
 \varnothing 2x40mm (x250)



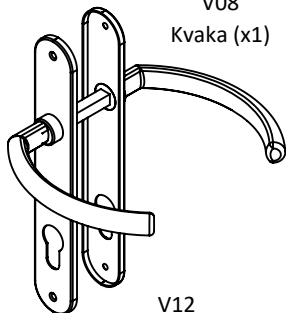
V07
 \varnothing 2x20mm (x310)



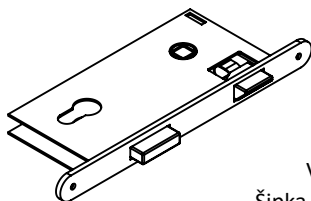
V16
 \varnothing 4x40mm (x2)



V08
 Kvaka (x1)



V09
 Usadna brava (x1)



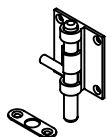
V10
 Cilindarska brava (x1)



V11
 Metalne šarke (x6)



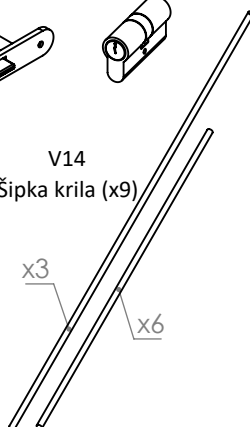
V12
 Zasun L=50 (x2)



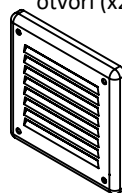
V13
 Držać šipki krila (x18)



V14
 Šipka krila (x9)

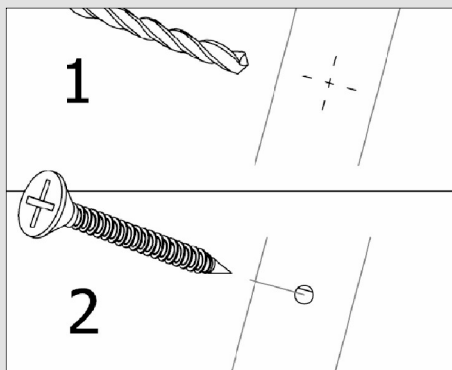


V15
 Ventilacijski otvori (x2)

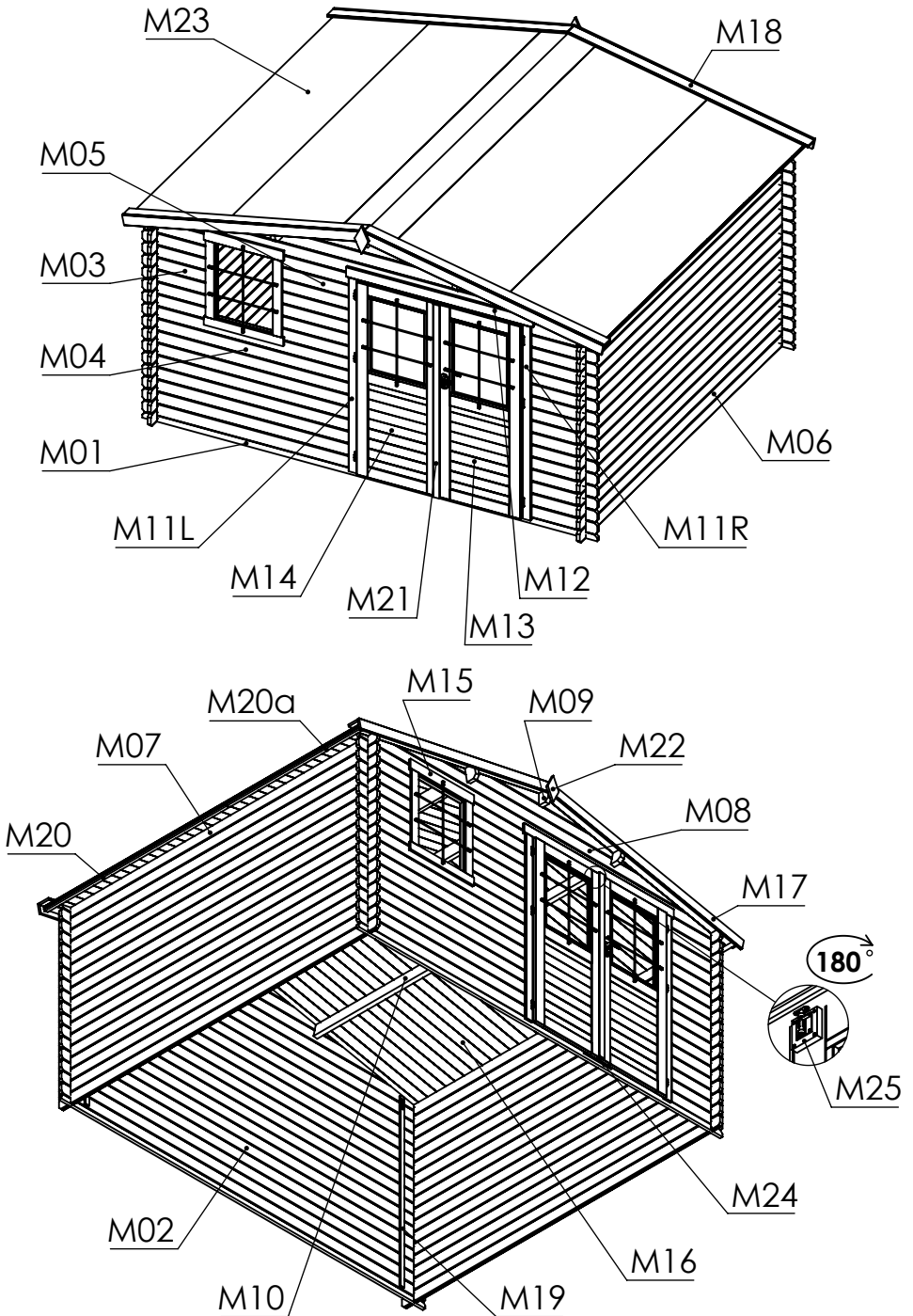


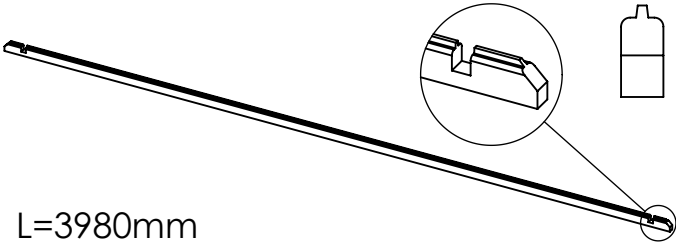
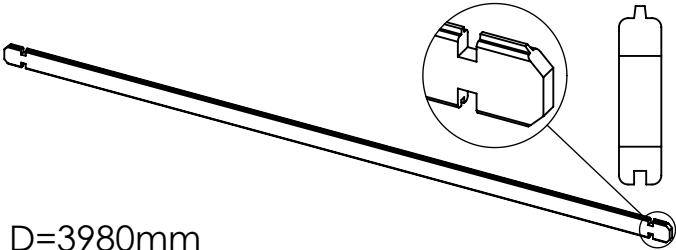
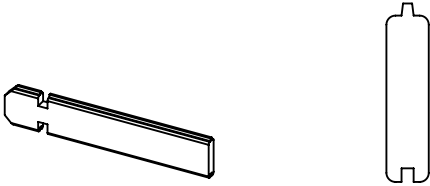
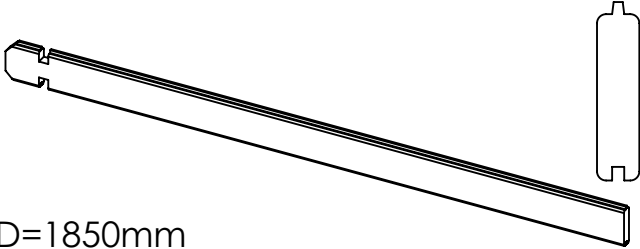
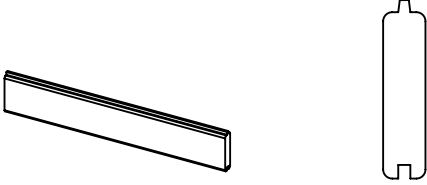
Predhodno izbušiti

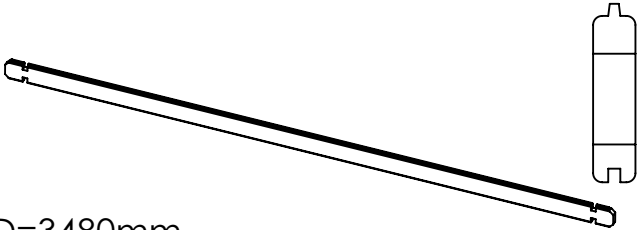
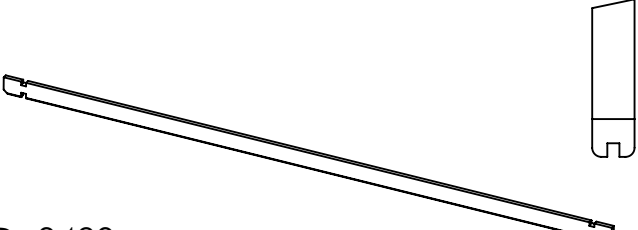
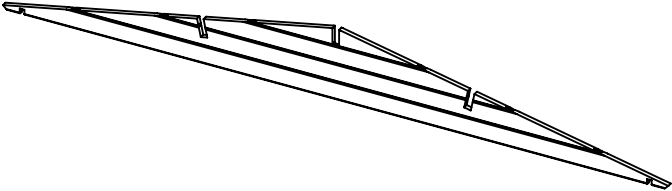
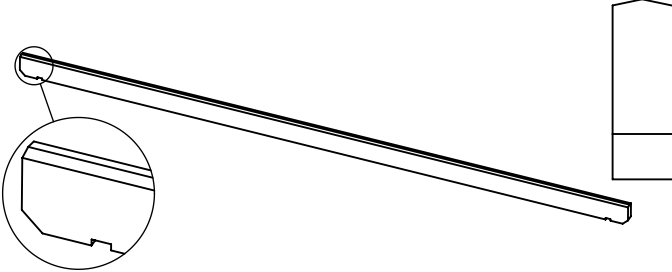
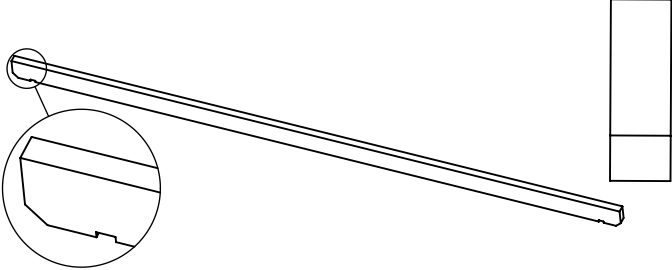
\varnothing Vijak	\varnothing Rupa
\varnothing 3 (V04 & V05)	\varnothing 2
\varnothing 4 (V03 & V16)	\varnothing 3
\varnothing 5 (V02)	\varnothing 4
\varnothing 6 (V01)	\varnothing 6



Pregled

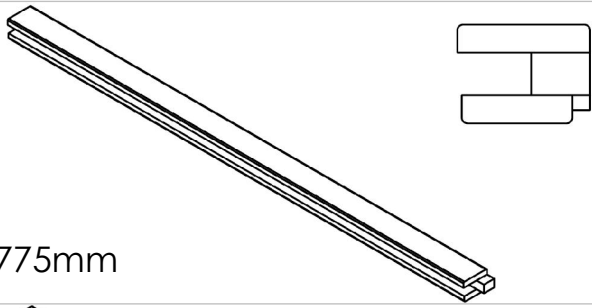


<p>M01 S05700</p>	 <p>L=3980mm</p>	<p>x2</p>
<p>M02 S05701</p>	 <p>D=3980mm</p>	<p>x16 (+1)</p>
<p>M03 S05702</p>	 <p>D=610mm</p>	<p>x23</p>
<p>M04 S05703</p>	 <p>D=1850mm</p>	<p>x9</p>
<p>M05 S05704</p>	 <p>D=660mm</p>	<p>x7</p>

<p>M06 S05705</p>	 <p>D=3480mm</p>	<p>x32 (+1)</p>
<p>M07 S05706</p>	 <p>D=3480mm</p>	<p>x2</p>
<p>M08 S05707</p>		<p>x2</p>
<p>M09 S05000</p>		<p>x1</p>
<p>M10 S05001</p>		<p>x2</p>

M11L
S05659

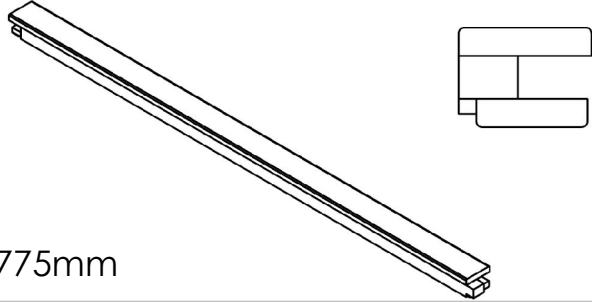
D=1775mm



x1

M11R
S05660

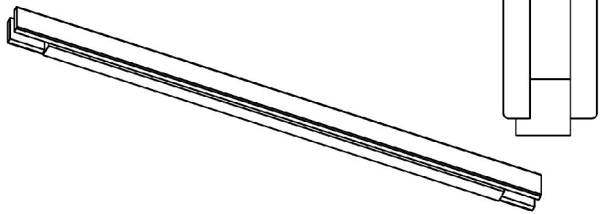
D=1775mm



x1

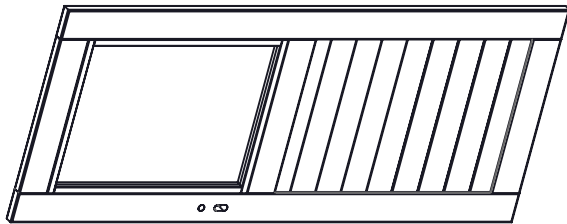
M12
S05661

D=1634mm



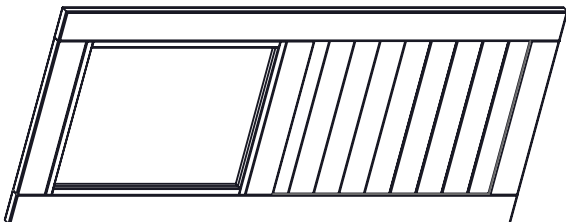
x1

M13
S04979



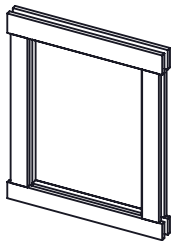
x1

M14
S04980



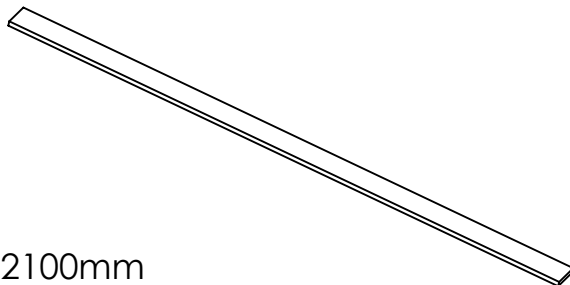
x1

M15
S04981



x1

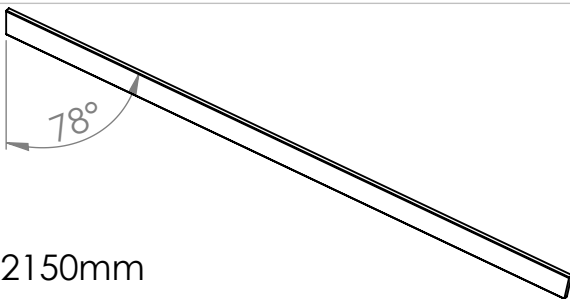
M16
S05002



D=2100mm

x80
+2

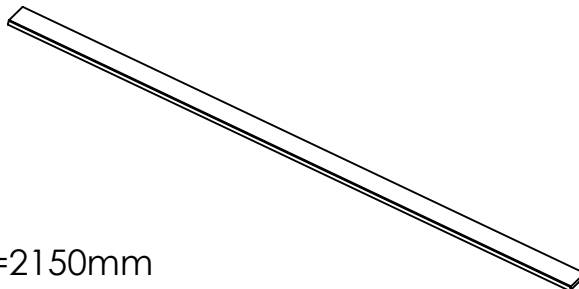
M17
S05003



D=2150mm

x4

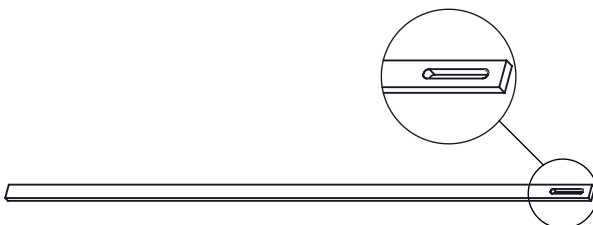
M18
S05004



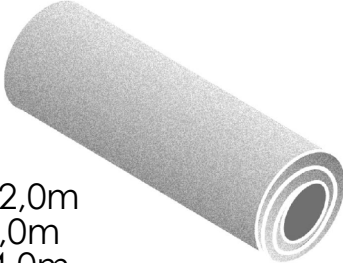
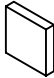
D=2150mm

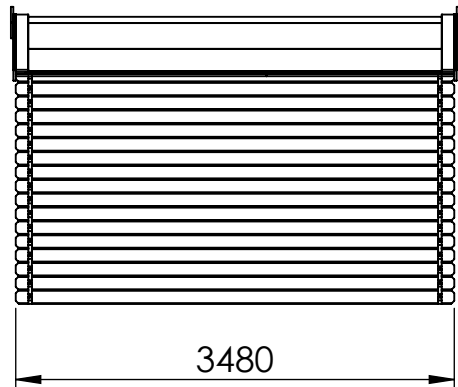
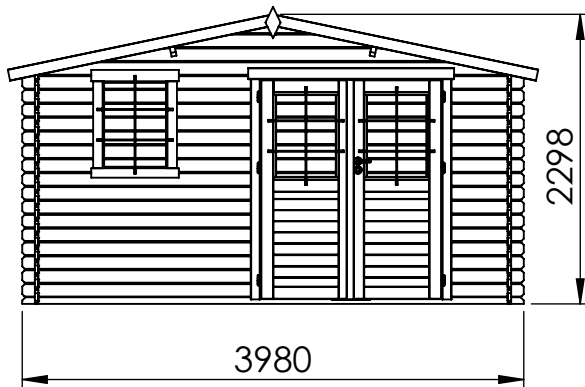
x4

M19
S04985

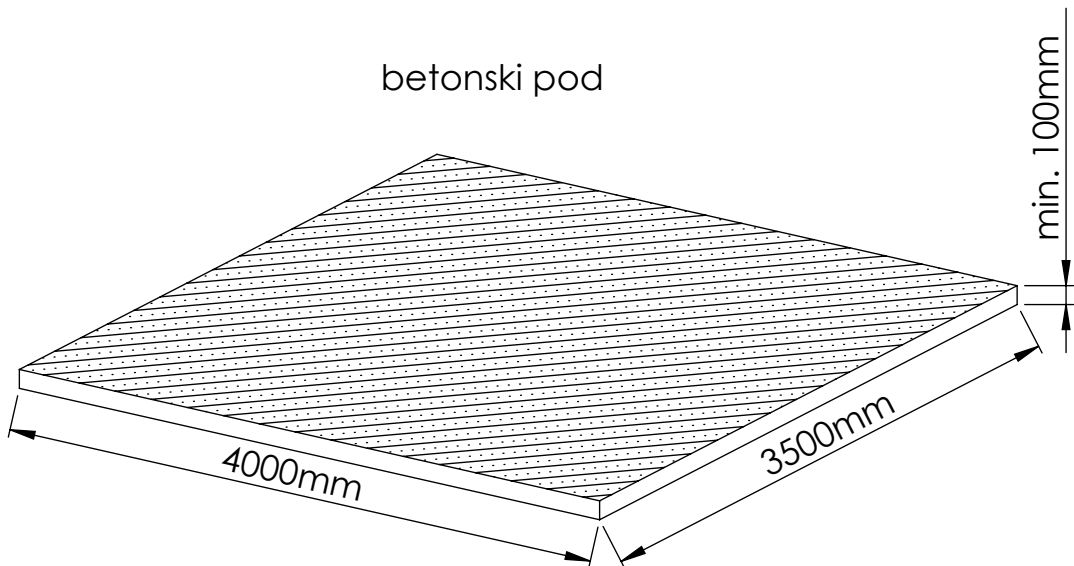


x4

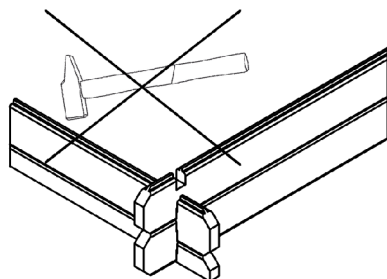
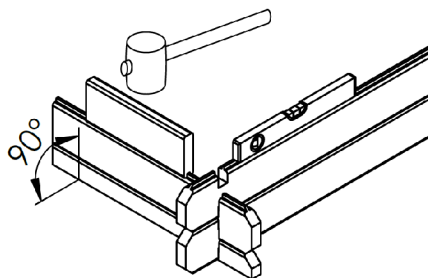
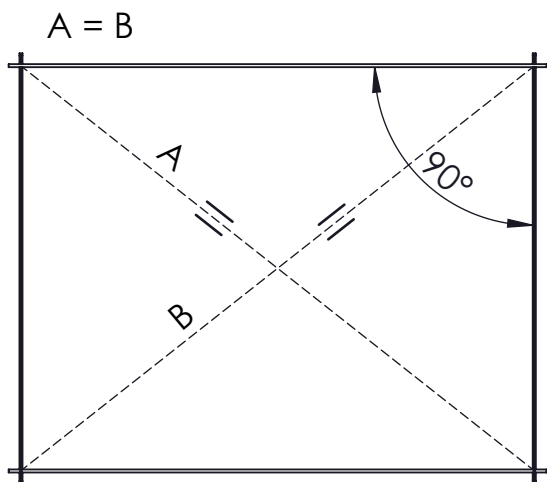
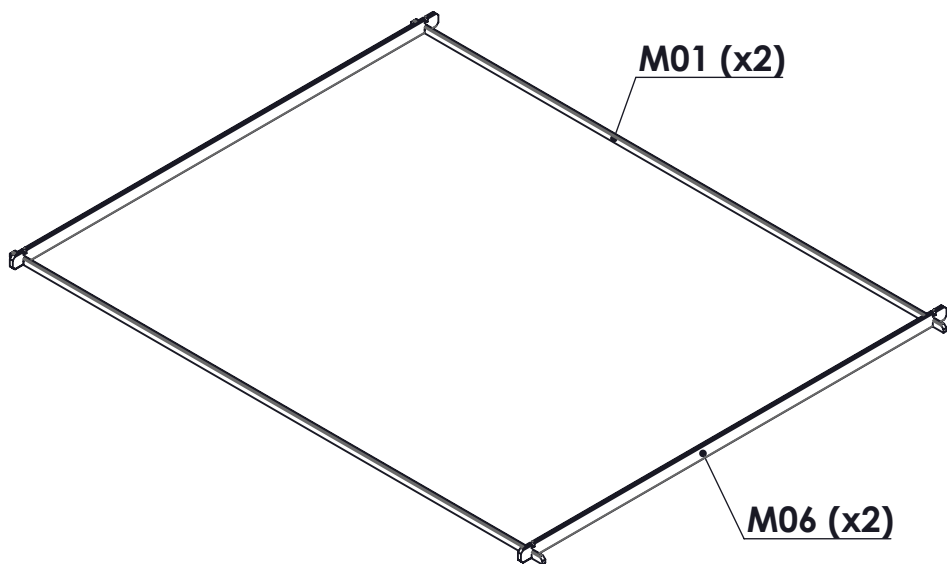
<p>M20 S04986</p>	 <p>D=1990mm</p>	<p>x2</p>
<p>M20a S05005</p>	 <p>D=1490mm</p>	<p>x2</p>
<p>M21 S04987</p>	 <p>D=1730mm</p>	<p>x1</p>
<p>M22 S04988</p>		<p>x2</p>
<p>M23 S04989</p>	 <p>D=1,0m x 12,0m D=1,0m x 4,0m D= 0,5m x 4,0m</p>	<p>x1</p>
<p>M24 S05714</p>	 <p>D=300x22x10mm</p>	<p>x1</p>
<p>M25 S05715</p>	 <p>D=75x75x19mm</p>	<p>x2</p>



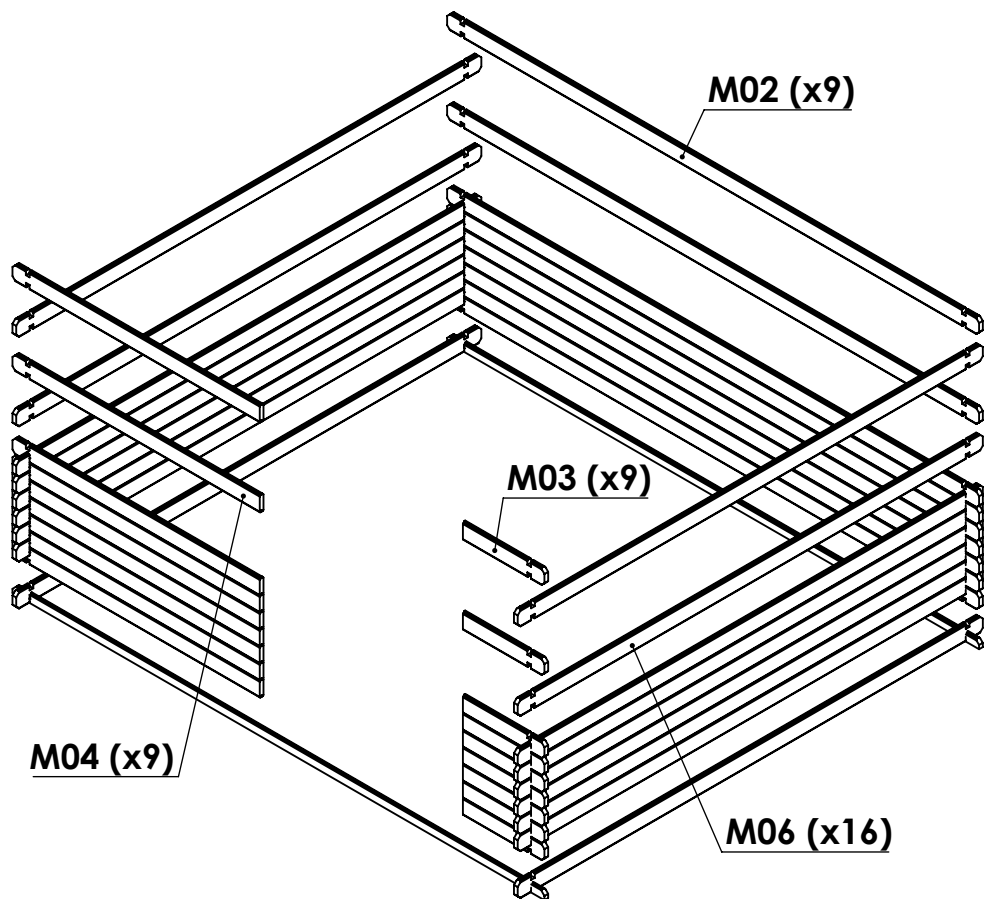
betonski pod



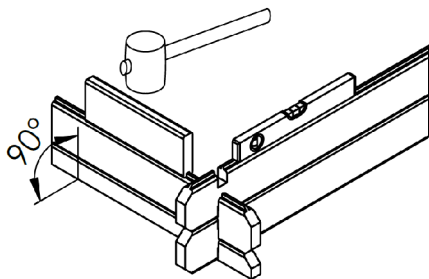
1/20



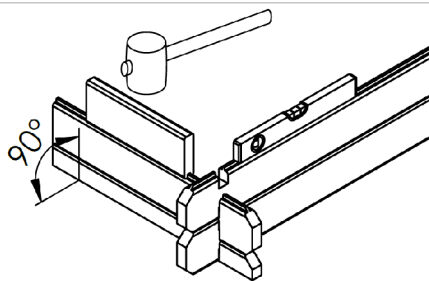
Br.	Dimenzije	Kol.
M01	3980x55x28	2
M06	3480x110x28	2



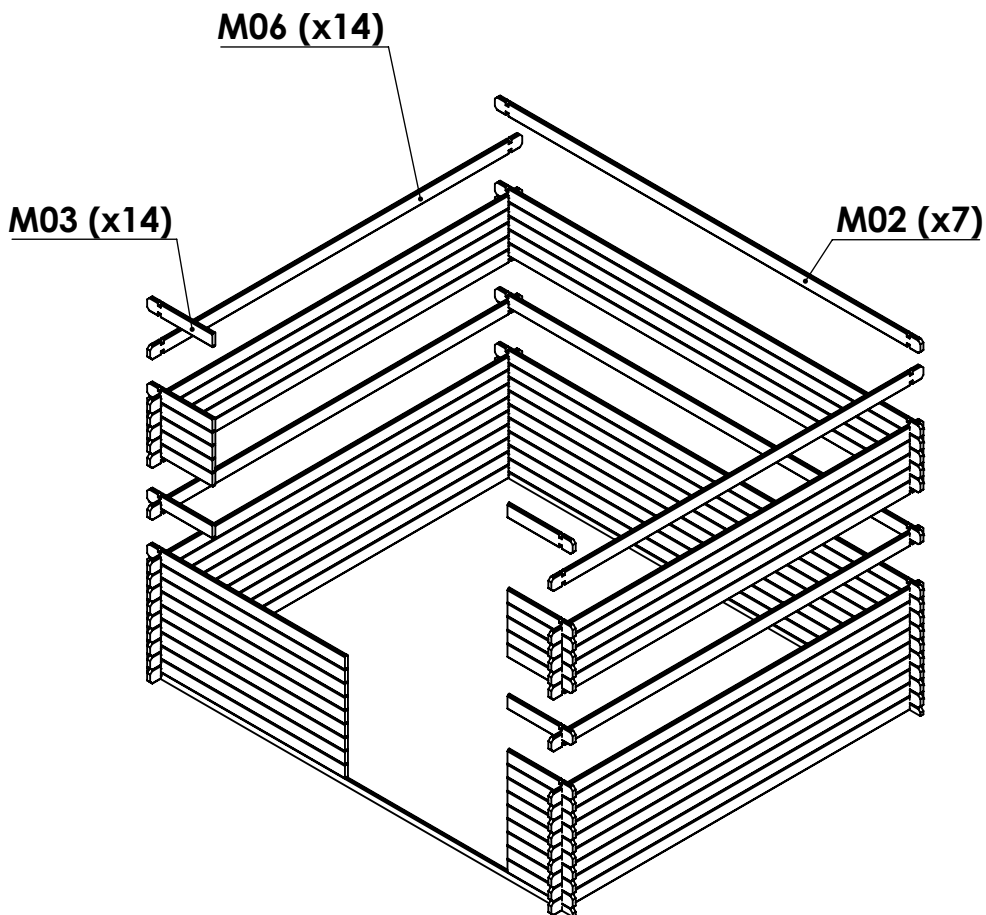
Br.	Dimenzije	Kol.
M02	3980x110x28	9
M03	610x110x28	9
M04	1850x110x28	9
M06	3480x110x28	16



3A/20

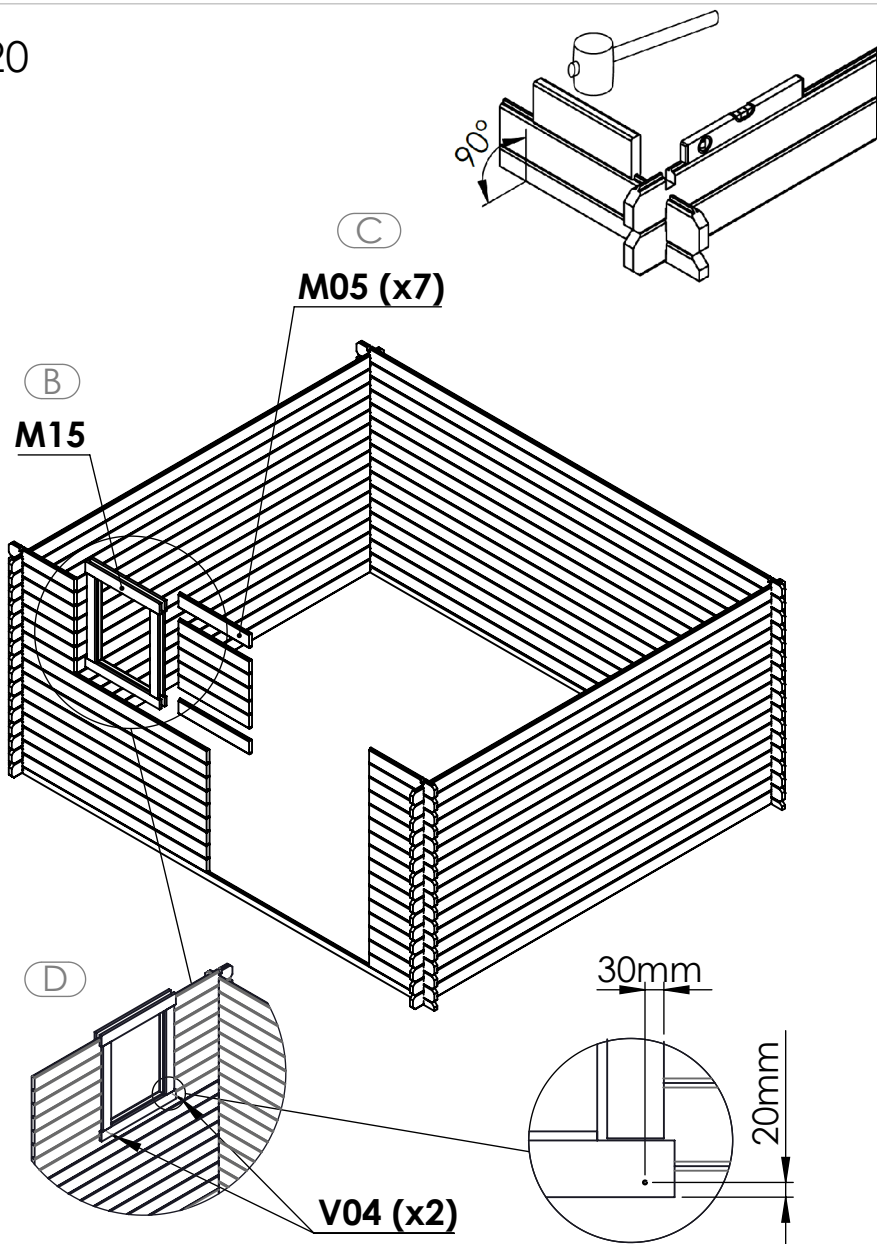


A

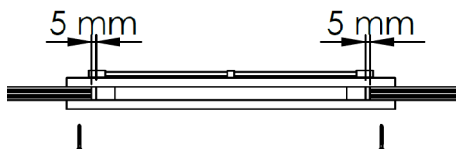


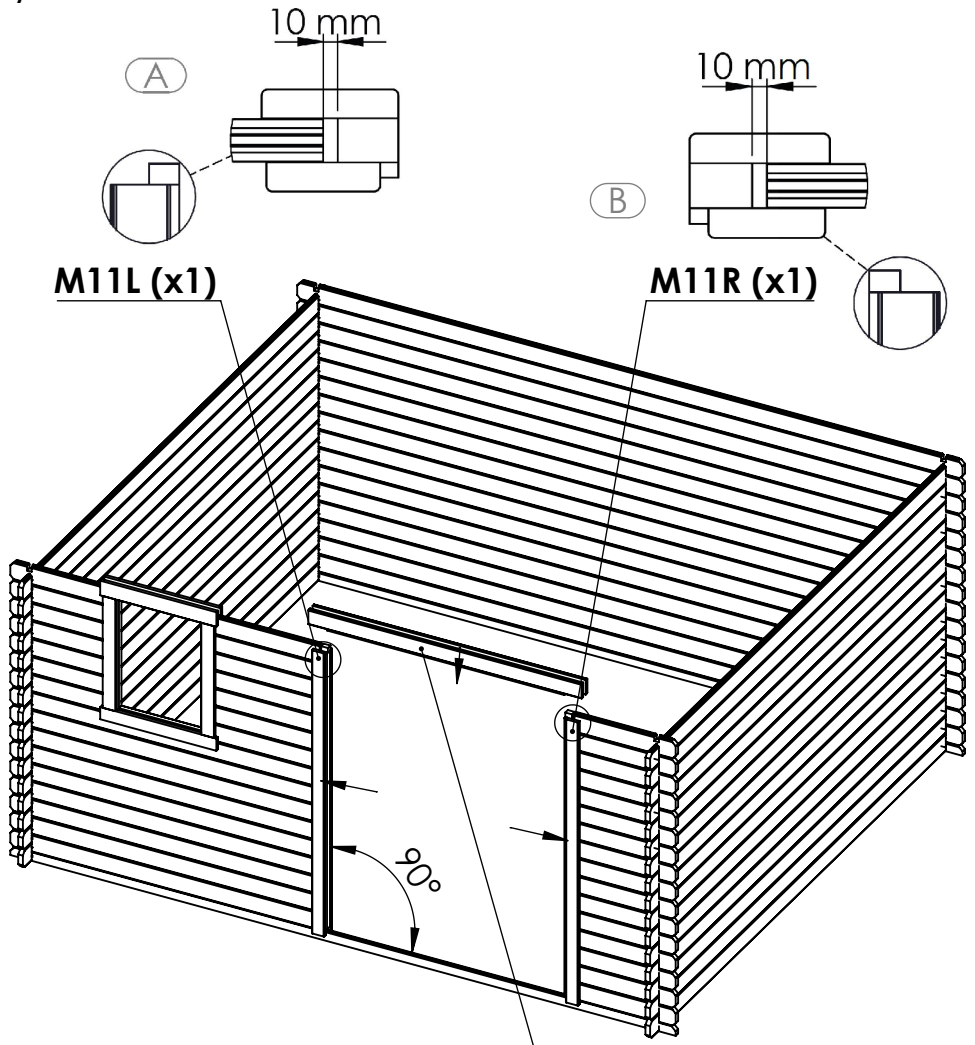
Br.	Dimenzije	Kol.
M02	3980x110x28	7
M03	610x110x28	14
M06	3480x110x28	14

3B-D/20

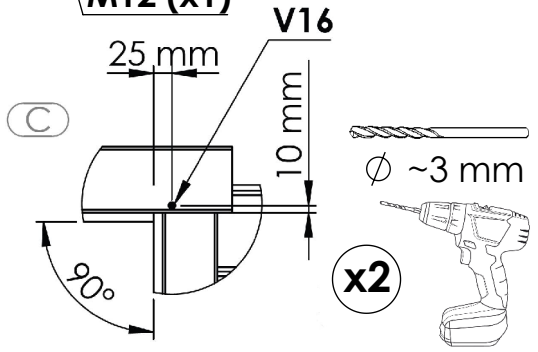


Br.	Dimenzije	Kol.
M05	660x110x28	7
M15	855x695x66	1
V04	Ø 3.5x35mm	2

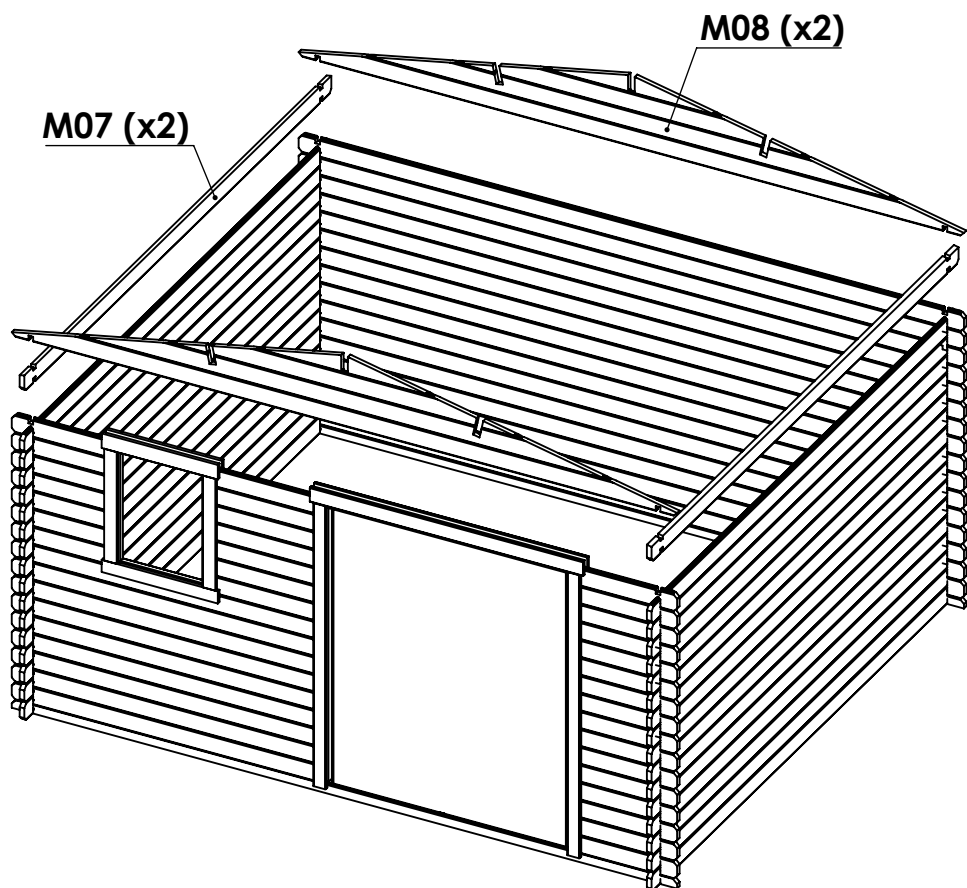




M12 (x1)

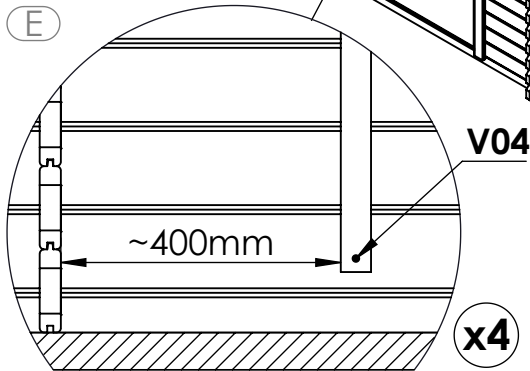
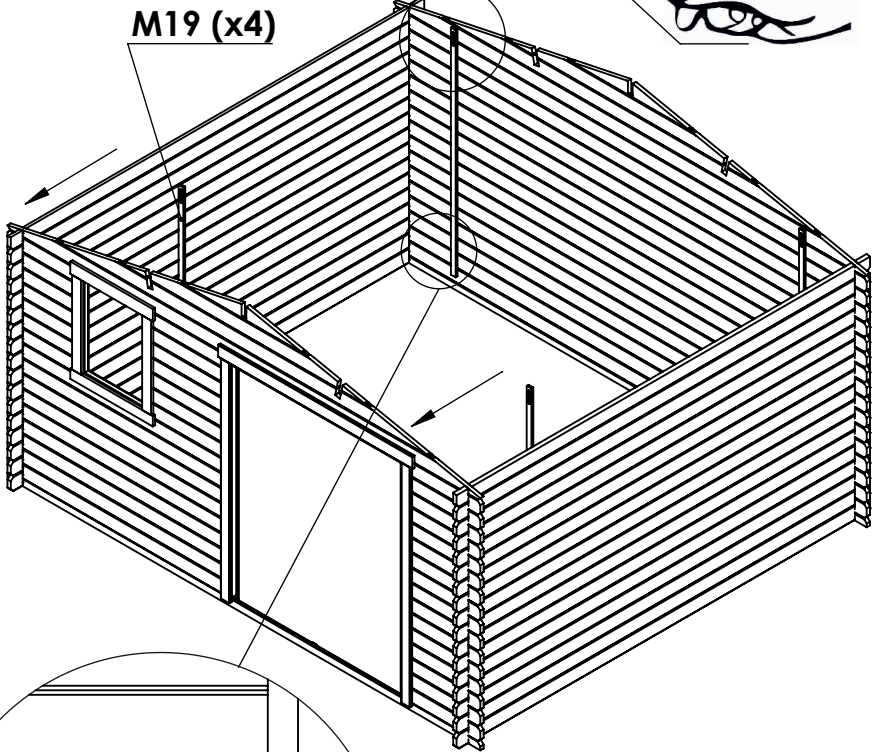
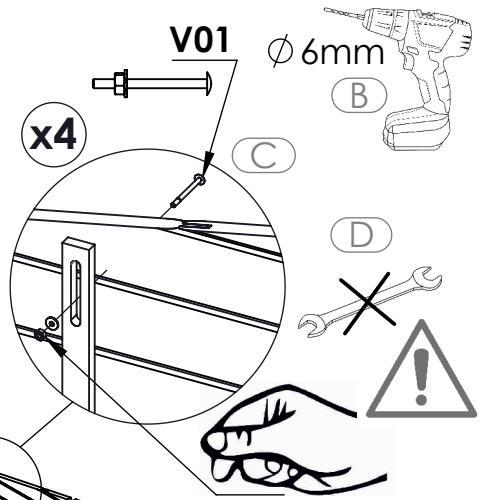
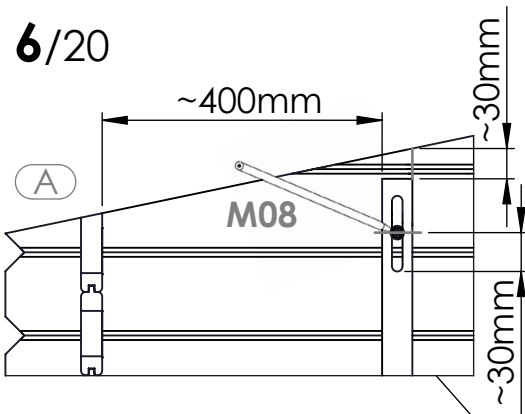


Br.	Dimenzije	Kol.
M11L	1775x90x67	1
M11R	1775x90x67	1
M12	1634x102x67	1
V16	Ø 4x40mm	2

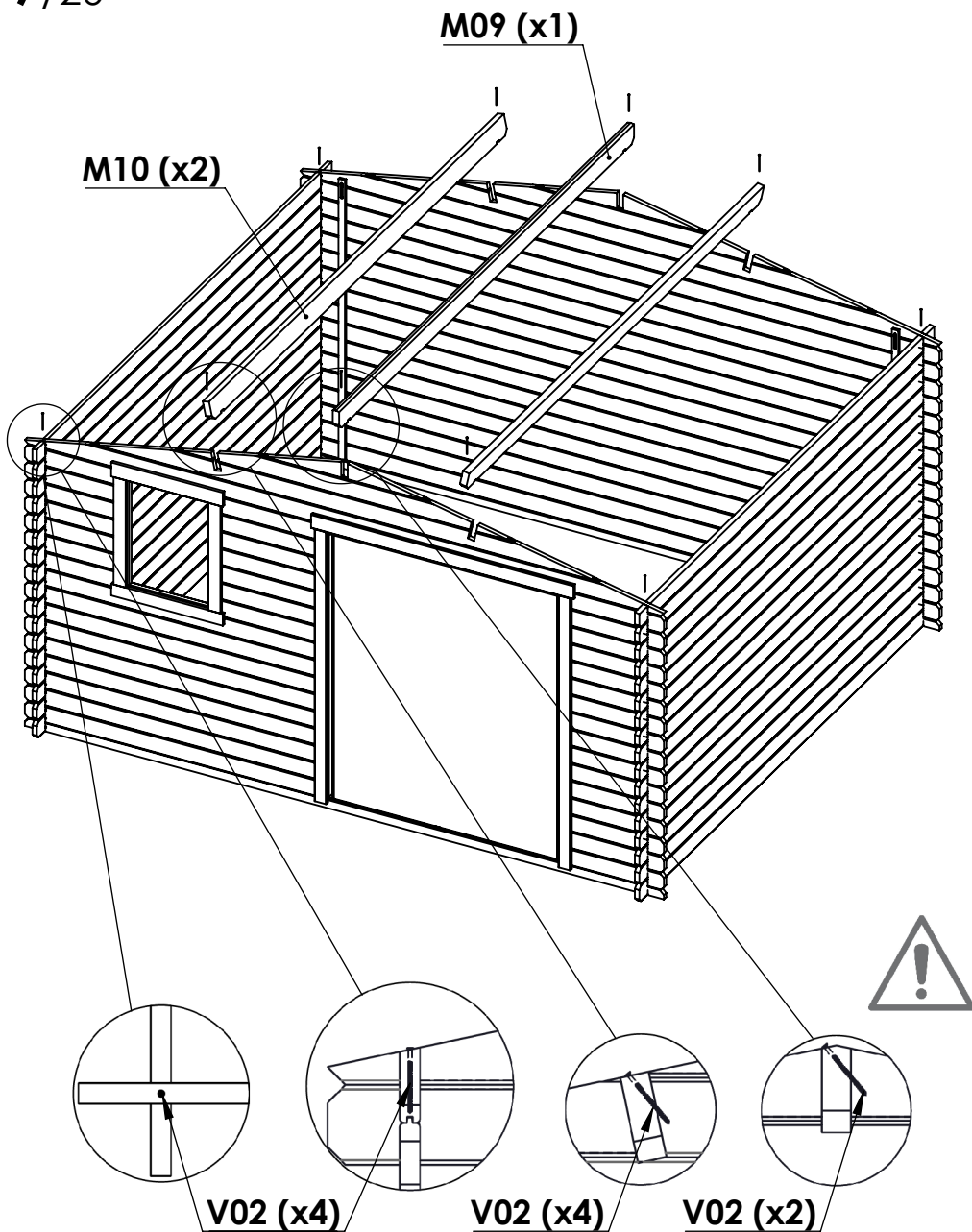


Br.	Dimenzije	Kol.
M07	3480x110x28	2
M08	3980x436x28	2

6/20



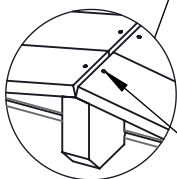
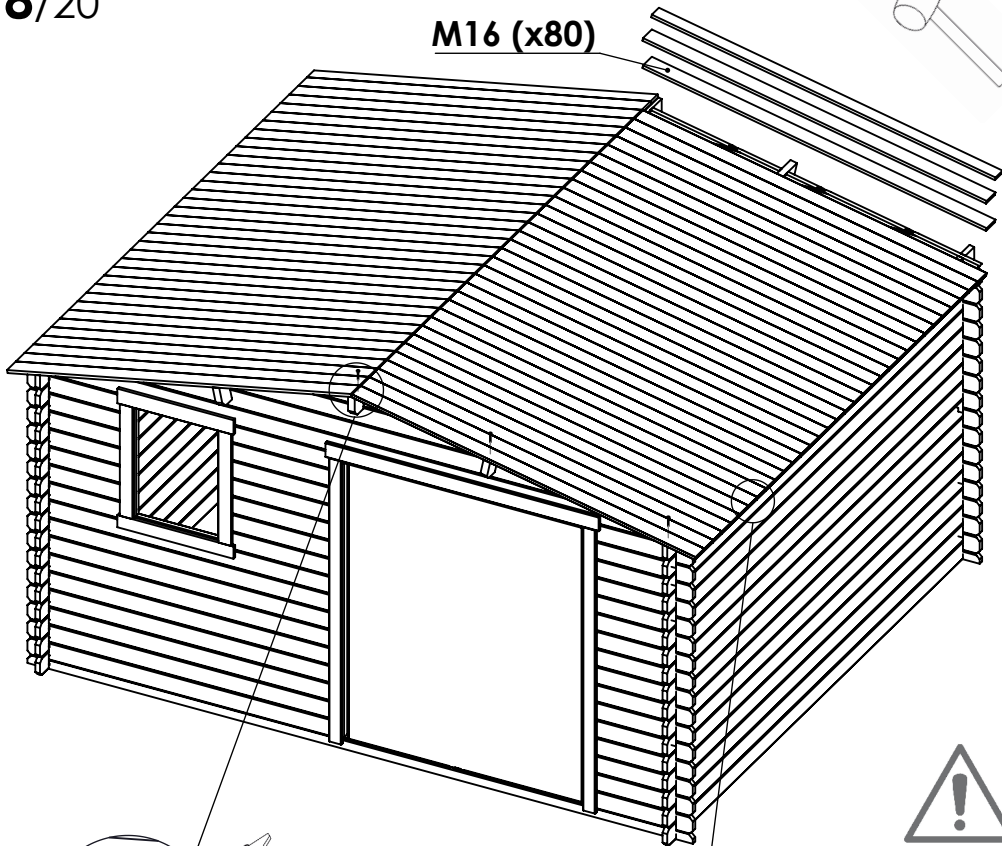
Br.	Dimenzije	Kol.
M19	1870x35x16	4
V01	$\varnothing 6\text{x}60\text{mm}$	4
V04	$\varnothing 3.5\text{x}35\text{mm}$	4



Br.	Dimenzije	Kol.
M09	3480x120x40	1
M10	3480x120x40	2
V02	∅ 5x90mm	10

8/20

M16 (x80)



V06

3 vijka/kom



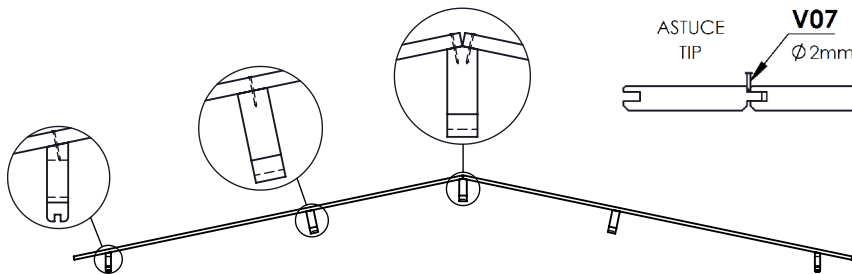
~1,5 - 2mm



ASTUCE
TIP

V07

Ø 2mm



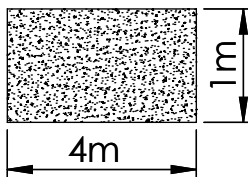
Br.	Dimenzije	Kol.
M16	2100x88x18	80
V06	Ø 2x40mm	250

9/20

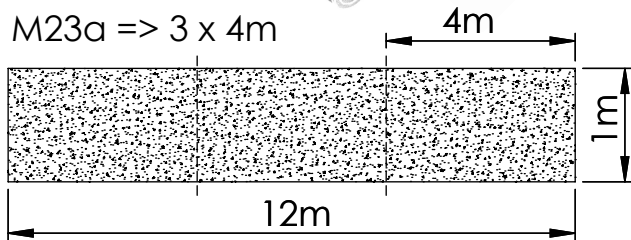
(A)



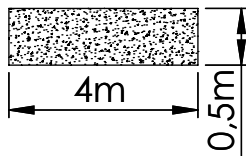
M23b => 1 x 4m



M23a => 3 x 4m



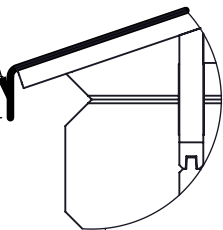
M23c => 0,5 x 4m



(B)

M23

~50mm



V07

9 vijaka (x8)

M23c

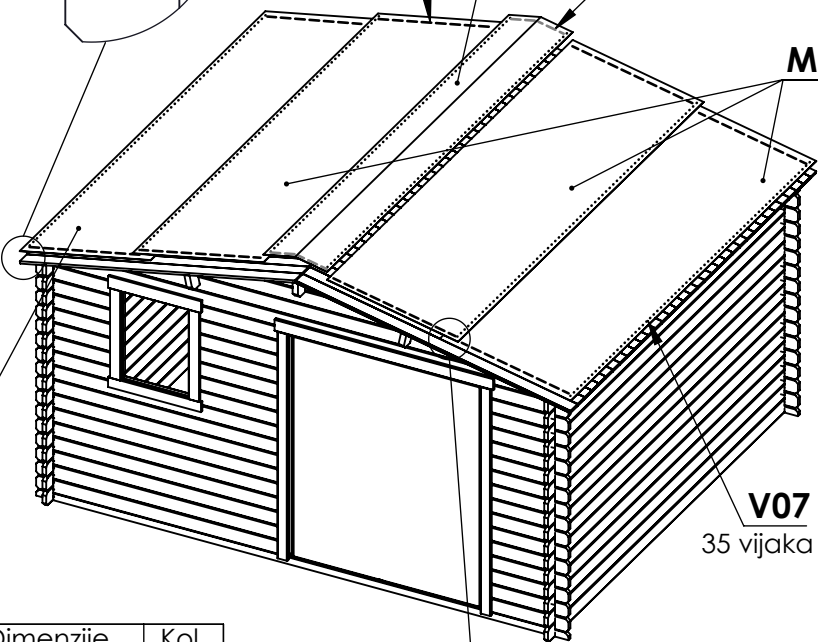
V07

6 vijaka (x2)



M23a

M23b



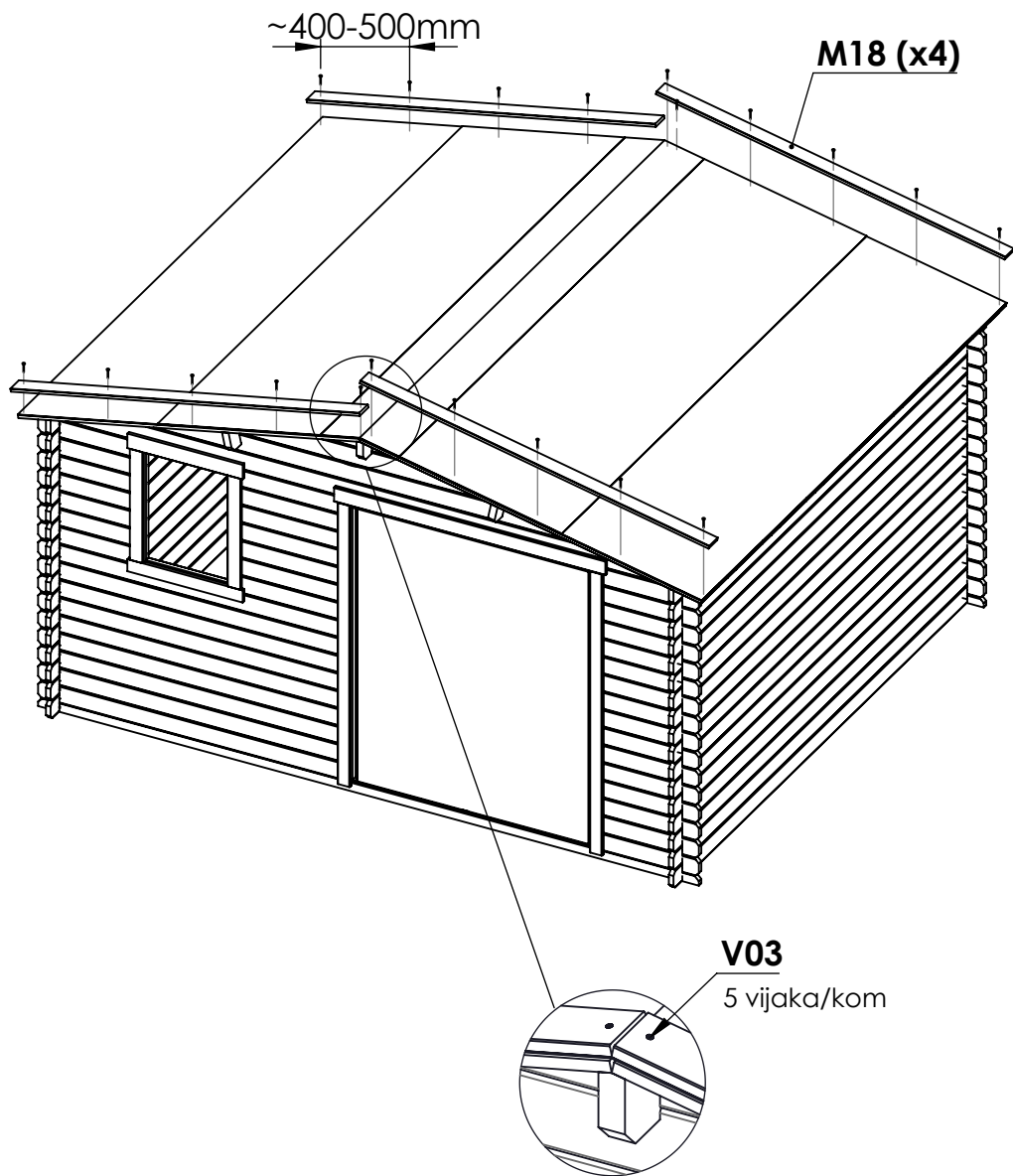
V07

35 vijaka (x6)

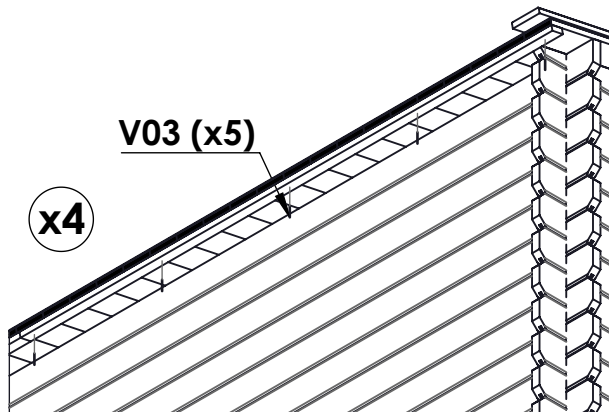
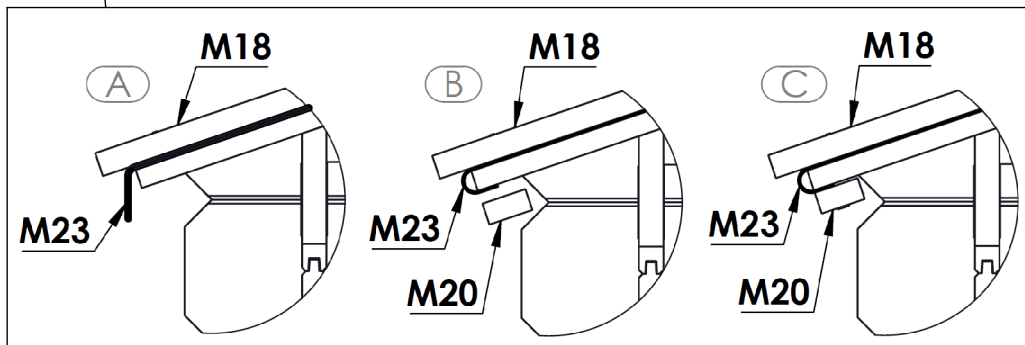
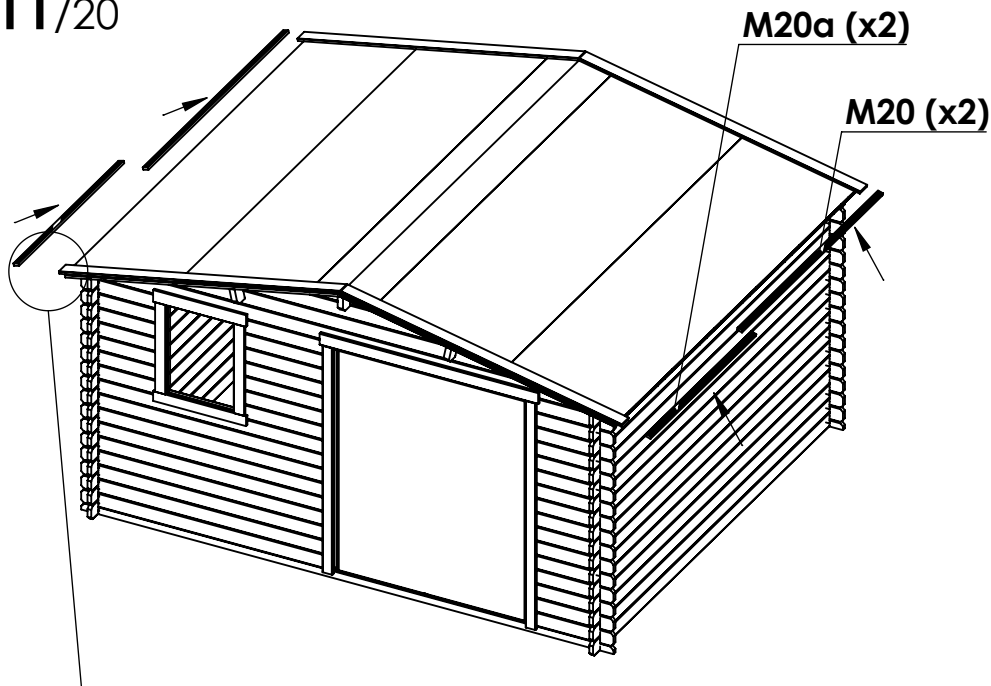


Br.	Dimenzije	Kol.
M23a	12000x1000	1
M23b	4000x1000	1
M23c	4000x500	1
V07	Ø 2x20mm	310

10/20



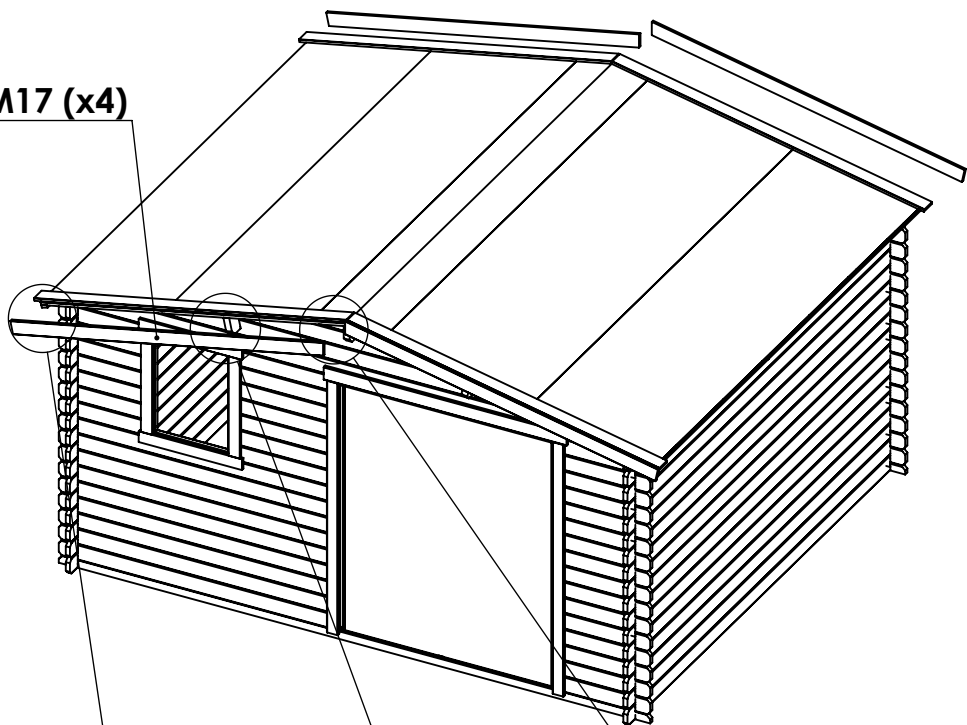
Br.	Dimenzije	Kol.
M18	2150x75x19	4
V03	∅ 4x30mm	20



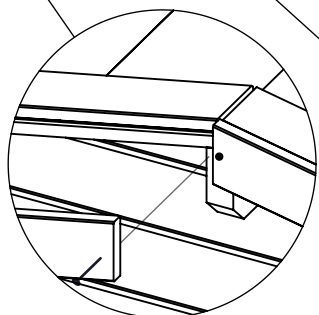
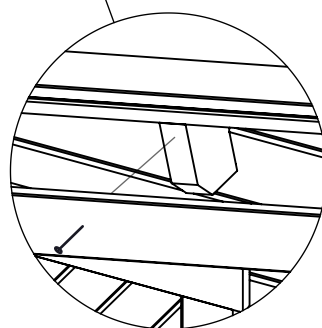
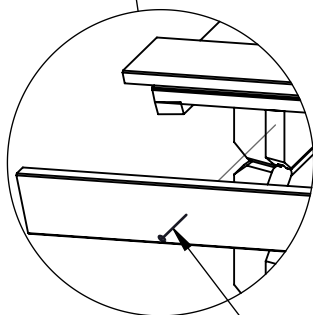
Br.	Dimenzije	Kol.
M20	1990x35x16	2
M20a	1490x35x16	2
V03	∅ 4x30mm	20

12/20

M17 (x4)



x4



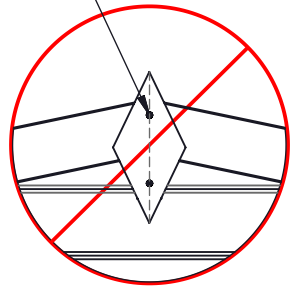
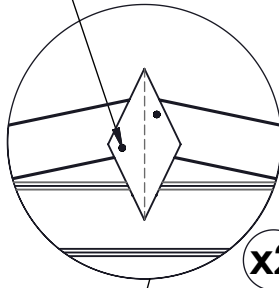
V04 (x3)

Br.	Dimenzije	Kol.
M17	2150x90x19	4
V04	Ø 3.5x35mm	12

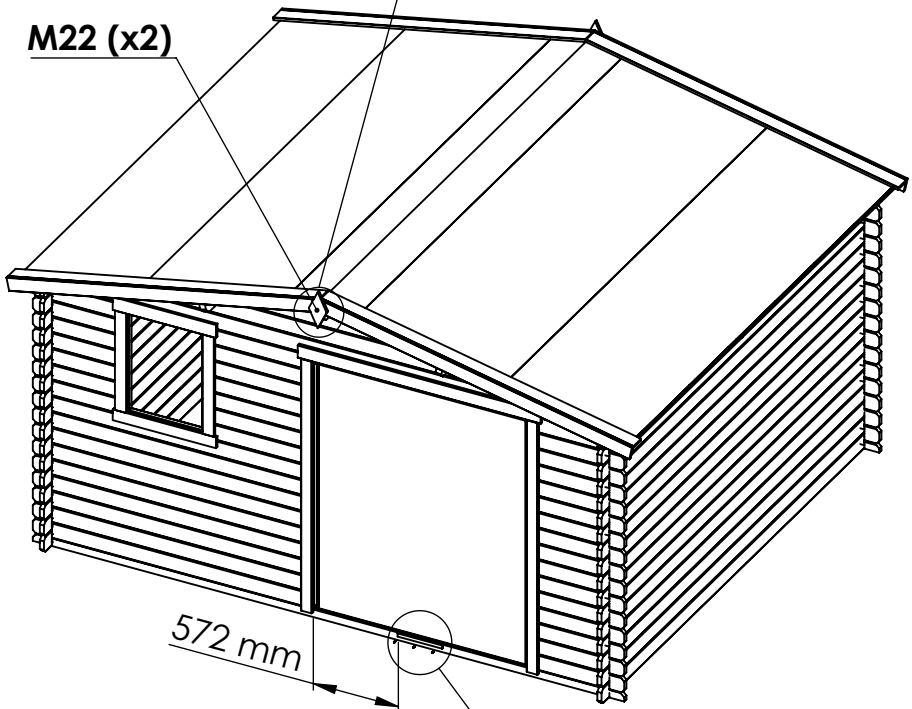
13/20

V04 (x2)

V04 (x2)

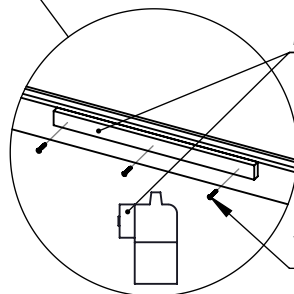


M22 (x2)



572 mm

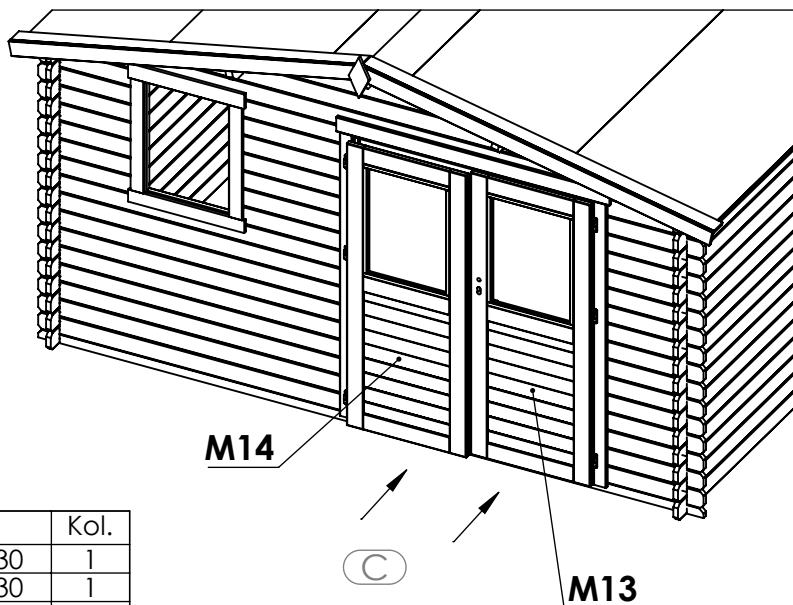
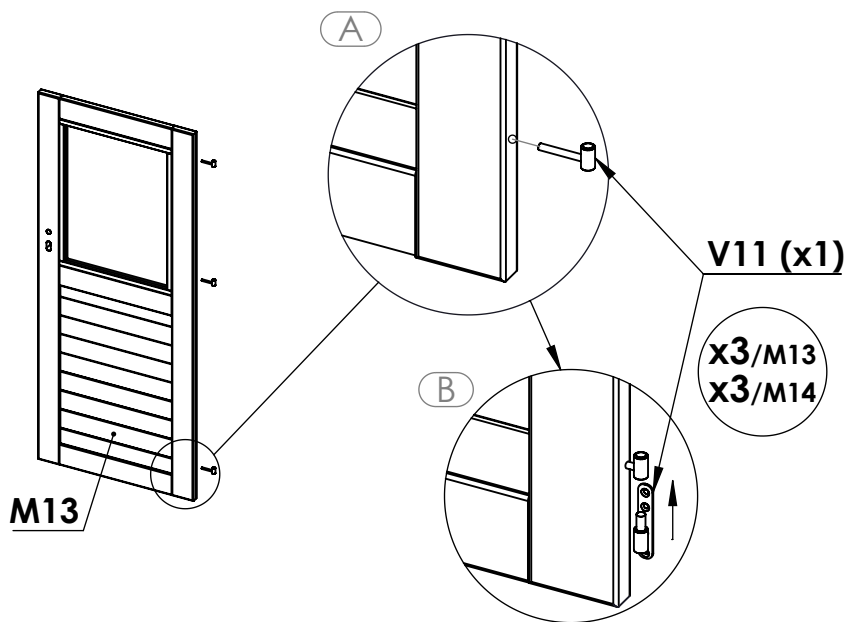
M24 (x1)



V05 (x3)

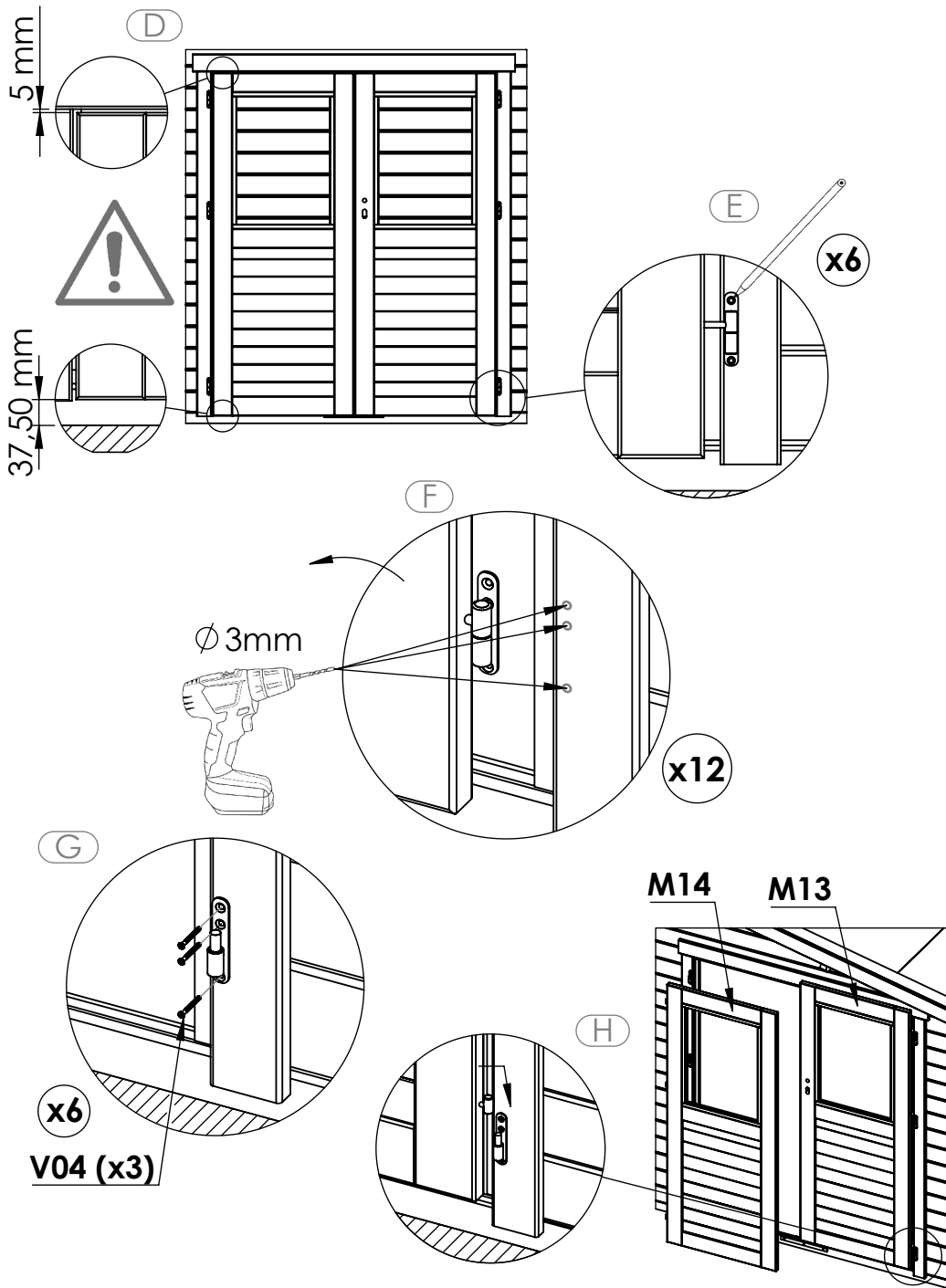
Br.	Dimenzija	Kol.
M22	150x120x19	2
M24	300x22x10	1
V04	Ø 3.5x35mm	4
V05	Ø 3x20mm	3

14A-C/20

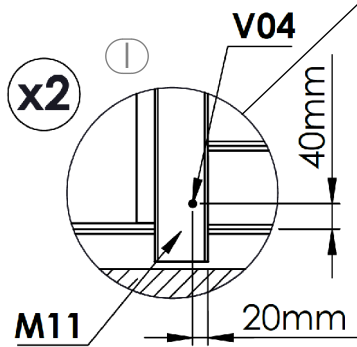
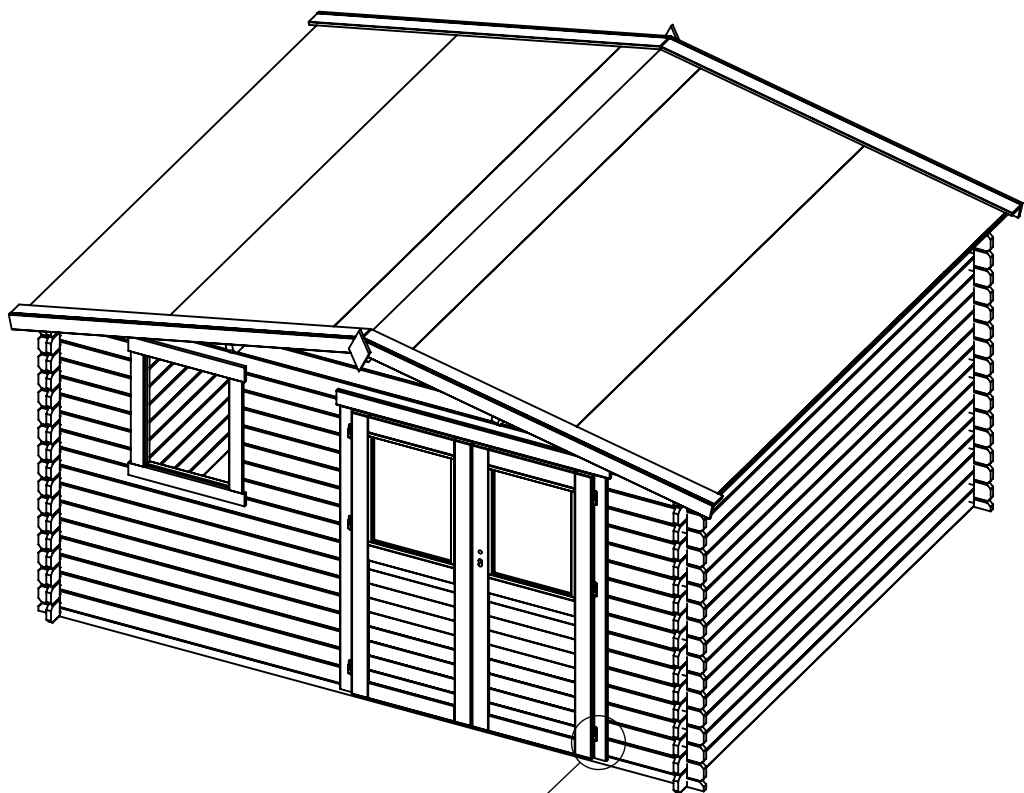


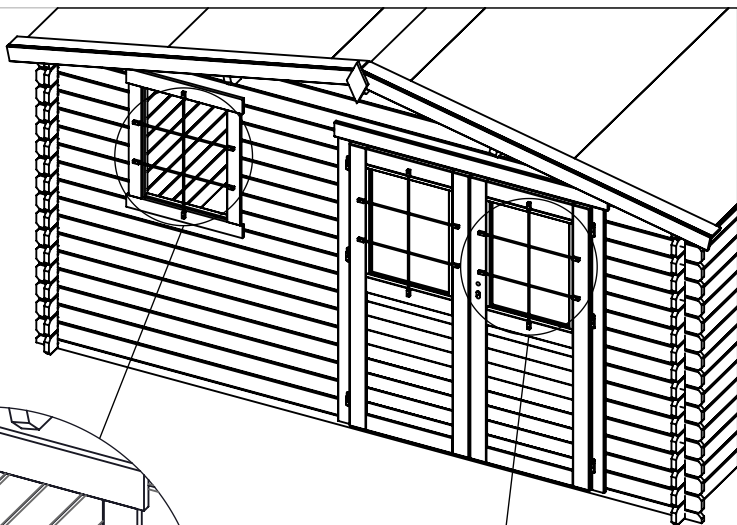
Br.	Dimenzija	Kol.
M13	1730x715x30	1
M14	1730x715x30	1
V04	Ø 3.5x35mm	20
V11	šarke	6

14D-H/20



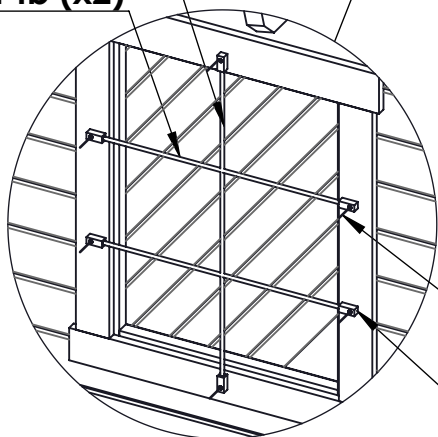
14 I/20





V14a (x1)

V14b (x2)

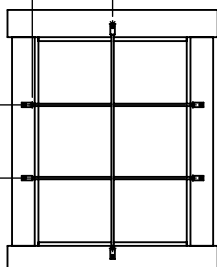


V03 (x6)

V13 (x6)

272 mm

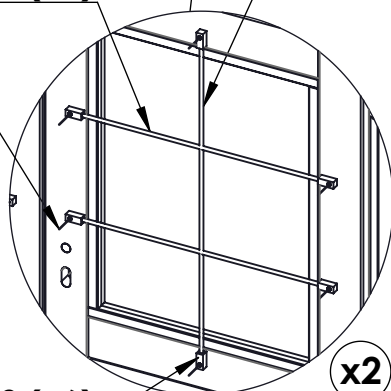
243 mm



V14a (x1)

V14b (x2)

V03 (x6)

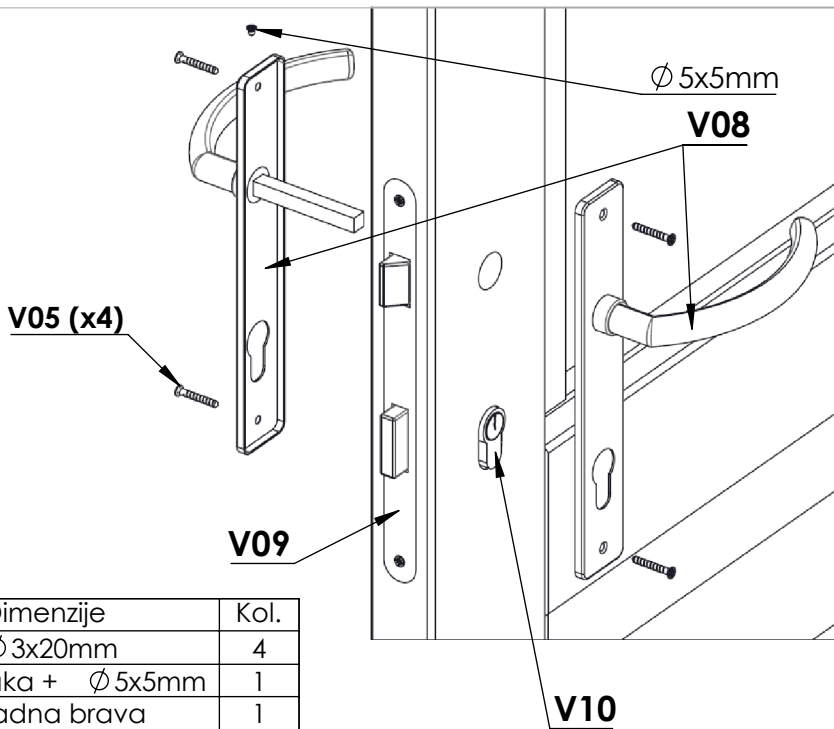


V13 (x6)

x2

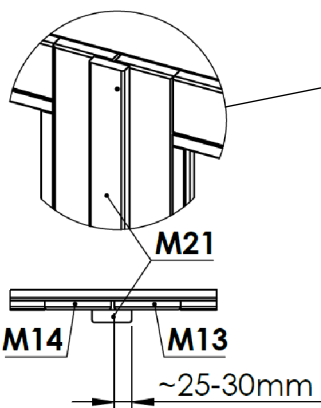
Br.	Dimenzije	Kol.
V03	Ø 4x30mm	18
V13	držač šipke krila	18
V14a	šipka krila 730mm	3
V14b	šipka krila 580mm	6

16/20

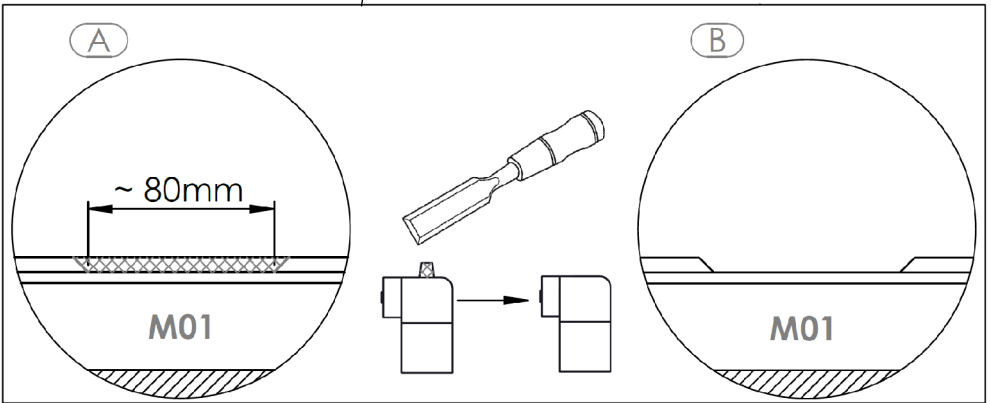
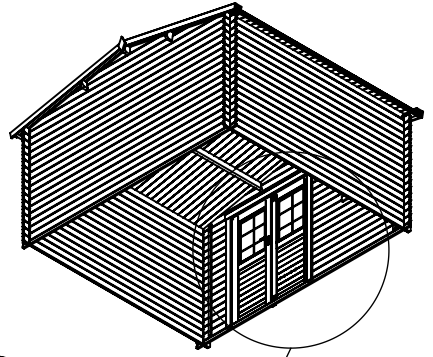


Br.	Dimenzije	Kol.
V05	Ø 3x20mm	4
V08	kvaka + Ø 5x5mm	1
V09	usadna brava	1
V10	cilindarska brava	1

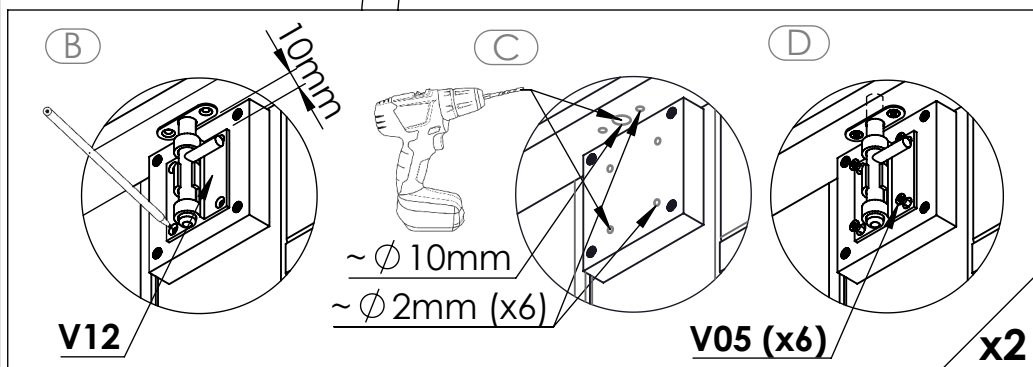
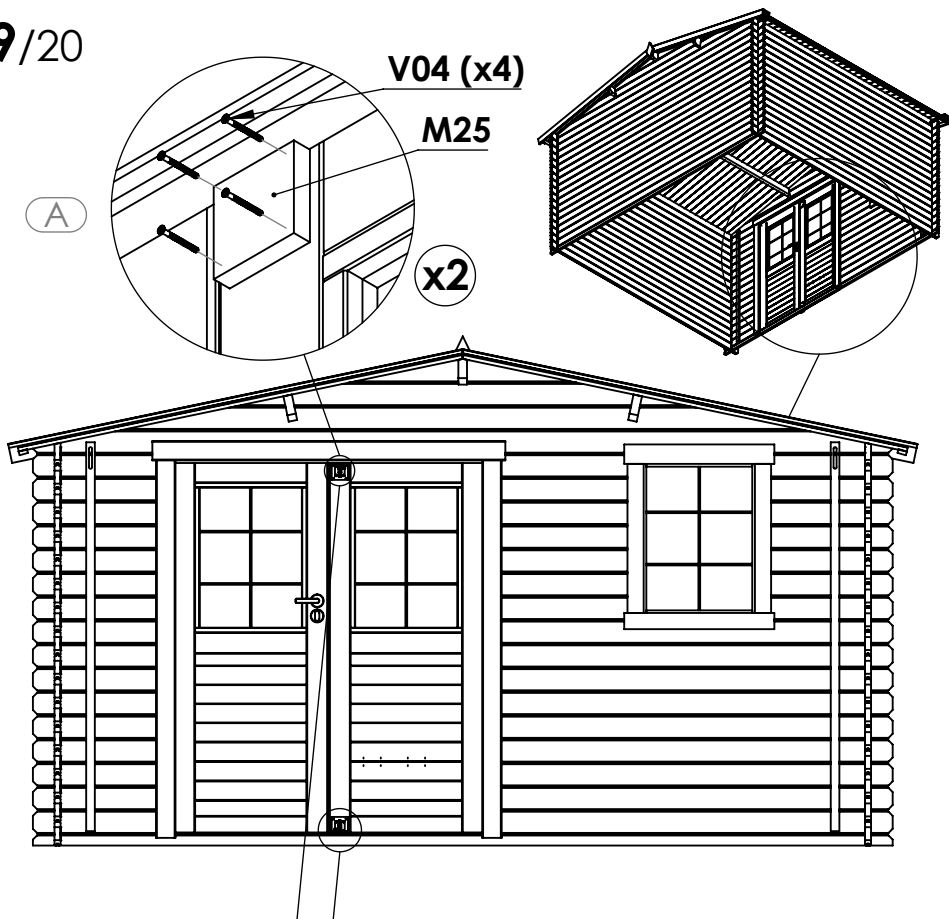
17/20



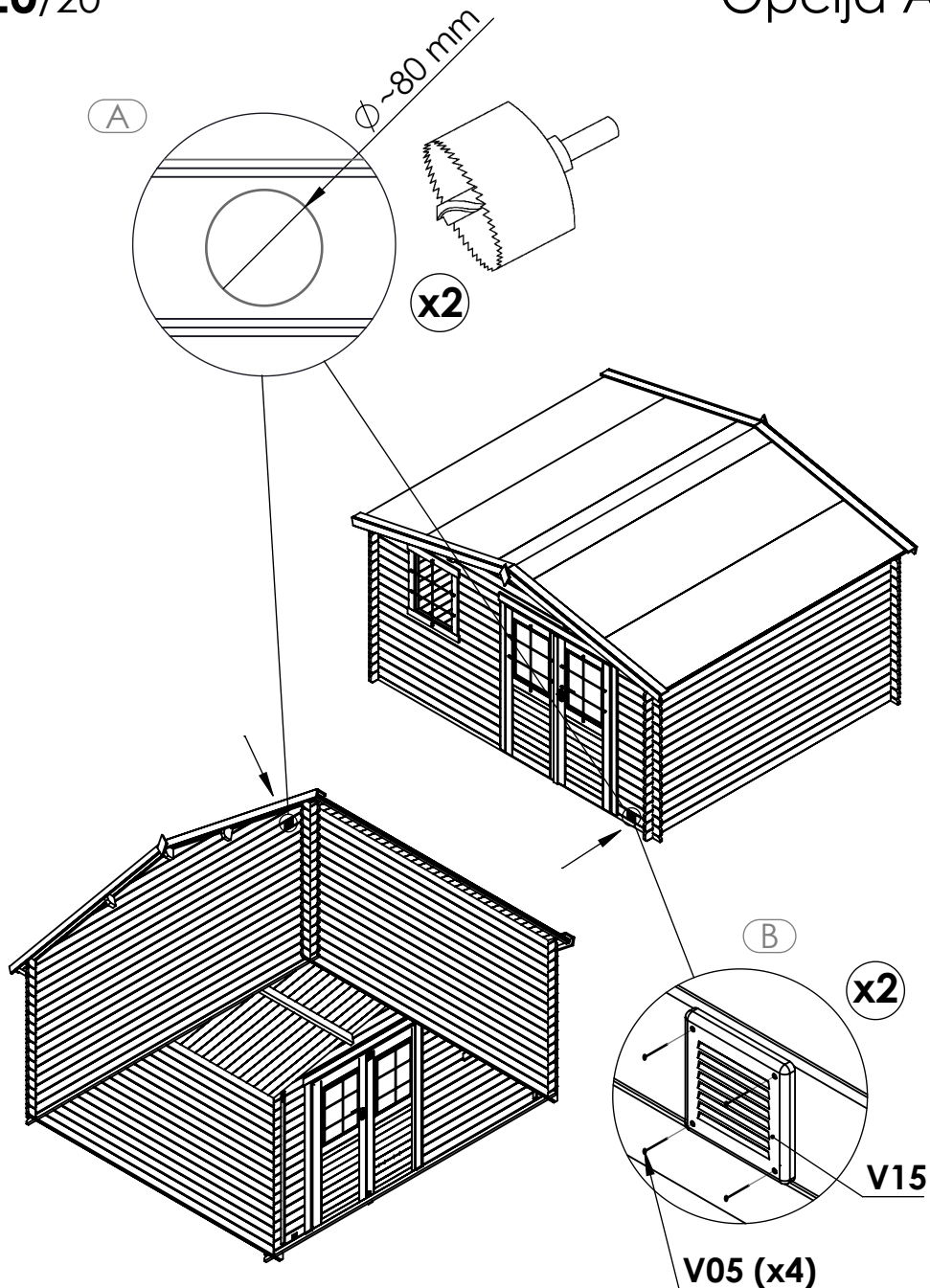
Br.	Dimenzije	Kol.
V03	Ø 4x30mm	4
M21	1730x75x19	1



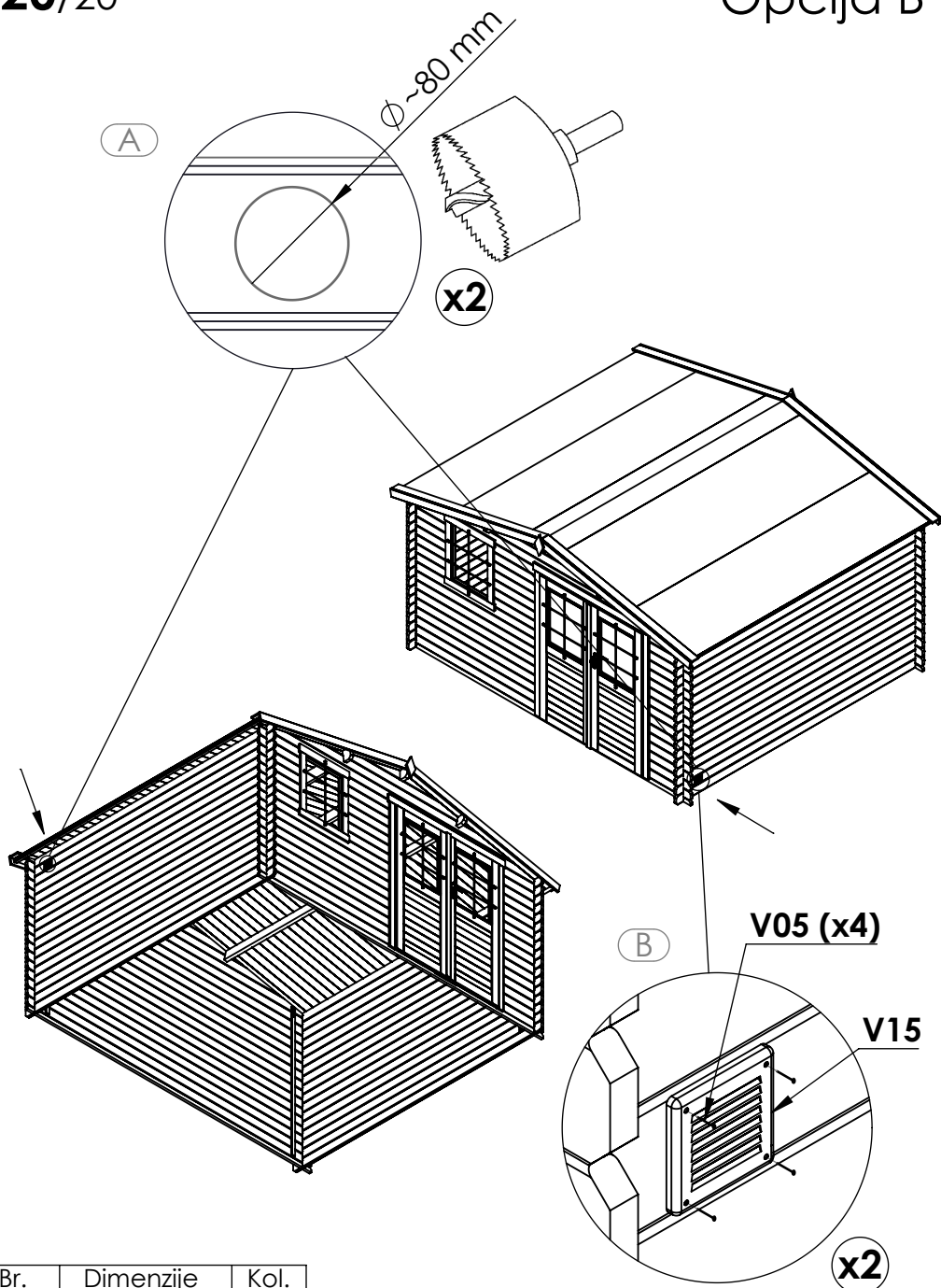
19/20



Br.	Dimenzije	Kol.
M25	75x75x19	2
V04	Ø 3.5x35mm	8
V05	Ø 3x20mm	12
V12	50mm	2



Br.	Dimenzije	Kol.
V15	100x100mm	2
V05	ϕ 3x20mm	8



Br.	Dimenzije	Kol.
V15	100x100mm	2
V05	ϕ 3x20mm	8



forest-style
ENJOY YOUR GARDEN