



Manual de instalación
Installation Instructions
Manuel d'installation
Installationsanleitung
Manual de instalação
Manuale d'installazione

Hydros



Biochimenea

Bio-ethanol Fireplace

Cheminée Bio Éthanol

Bioethanol Kamin

Lareira de Bioetanol

Caminetto a Bioetanolo



¡Lea este manual antes de la instalación y uso!

Este documento es parte del aparato.

Debe leer y respetar además las instrucciones del manual de usuario.

MEDIDAS (LxPxH)	37x27x95 cm
PESO	25.5 kg
CAPACIDAD MÁX.	2 L
COMBUSTIBLE	Etanol \geq 95% (Combustible Purline líquido para chimeneas de etanol)
TIEMPO MÁX. QUEMADO	4 h.
VOLUMEN MÍN. SALA	69m ³
POTENCIA aproximada	3 kW
DISTANCIA a materiales inflamables	Arriba - Lateral - Frontal 60cm - 50cm - 100cm
CONTENIDO: - Manual de usuario - Manual de instalación - Folleto - Cuerpo metálico - Bloque de combustión AJUSTABLE - Herramienta de apagado	

Sólo para uso decorativo y doméstico.

Mantener alejado de los niños.

Por favor asegúrese de que la superficie donde está colocando este aparato puede soportar su peso.

Instalar sólo en una ubicación que esté protegida contra la ventilación cruzada/corriente de aire.

No colocar ningún objeto inflamable en la parte superior del aparato.

No cubrir el aparato durante el funcionamiento ni cuando esté caliente.

Las rejillas de ventilación no deber estar cubiertos o tapados cuando se utiliza el producto.

Colocar el aparato sobre una superficie llana y nivelada.

Al insertar el bloque de combustión en la biochimenea, la apertura debe mirar hacia adelante, es decir, hacia la abertura de la biochimenea.

Atención: Nunca colocar el bloque de combustión cuando está lleno para prevenir derrames accidentales de bioetanol.



¡ATENCIÓN!

¡Superficie caliente!

Riesgo de quemaduras

No tocar



Mantener lejos del alcance de los niños

Montaje

1. Insertar el bloque de combustión (2) en el cuerpo metálico (1).
2. Comprobar que la plataforma de instalación soporta el peso del producto.
3. Colocar el dispositivo sobre una superficie llana y nivelada.

Seguir las instrucciones de llenado, encendido y apagado y las normas de seguridad del manual de usuario adjunto. Disfrutar de la verdadera llama Purline.

* Se recomienda el uso de un combustible para biochimeneas de alta calidad, como nuestro COMBUSTIBLE PURLINE PARA CHIMENEAS. El uso de otras marcas puede conllevar la anulación de la garantía. Siga siempre las instrucciones y recomendaciones del proveedor de combustible.



Read this manual before installation and use!

This document is part of the appliance

Read and follow the instructions in the user manual.

SIZE (LxPxH)	37x27x95 cm
WEIGHT	25.5 kg
CAPACITY	2 L
FUEL	Ethanol \geq 95% (Purline Liquid fuel for ethanol fireplaces)
MAX. BURNING TIME	4 h.
MIN. ROOM VOLUME	69m ³
Approx. Heating Output	3 kW
DISTANCE to flammable materials	Top - Side - Front 60cm - 50cm - 100cm
CONTENT:	- User manual - Installation manual - Brochure - Fireplace metal body - ADJUSTABLE Burner - Firekiller

For decorative and domestic use only.

Keep away from children.

Please be sure the surface you are placing this appliance can bear its weight.

Installation only in a location which is protected against cross-aeration/air draft.

Do not put any flammable items on top of the appliance.

Do not cover the device when it is in use or still hot.

The vents of the fireplace may not be covered or obstructed when using the product.

Make sure the device is placed on a smooth and level setup area.

When inserting the fireplace compartment in the fireplace, the burner opening must be facing forward, that is, towards the opening on the fireplace.

Attention: Never place the burner in the Fireplace when filled to prevent bioethanol from being inadvertently spilled.



CAUTION!
Hot surface!
Burn hazard
Do not touch



Keep out of reach
of children

Assembly

1. Put the safety the burner (2) into the metal body (1).
2. Make sure the assembly platform support the weight of the fireplace.
3. Place the device on a smooth and level setup area.

Follow the instructions for adding Bioethanol, ignition and extinction, and the safety norms in the attached user manual. Enjoy the true Purline flame.

* It is recommended the use of a high quality ethanol fuel for fireplaces, as our Purline fuel for fireplaces. The use of other brands can invalidate the warranty. Always follow the instructions and recommendations of the fuel supplier.



Veuillez lire ces instructions avant de l'installer ou de l'utiliser!

Le présent document fait partie du produit.

Veuillez lire et suivre les instructions dans le manuel de l'utilisateur.

DIMENSIONS (LxPxH)	37x27x95 cm
POIDS	25,5 kg
CAPACITÉ	2 L
CARBURANT	Éthanol $\geq 95\%$ (combustible Purline liquide pour les cheminées à l'éthanol)
Durée de combustion MAX.	4 h.
VOLUME MIN. DE LA PIÈCE	69m ³
ENV. PUISSANCE	3 kW
DISTANCE aux matériaux inflammables	Top - Latéral - Avant 60cm - 50cm - 100cm
CONTENU:	<ul style="list-style-type: none"> - Manuel de l'utilisateur - Manuel d'installation - Brochure - Corps de cheminée - Brûleur RÉGLABLE - Stop brûleur

Pour un usage décoratif et domestique uniquement.

Tenir hors de portée des enfants

Assurez-vous que la surface peut supporter le poids l'appareil.

Installer seulement en un lieu protégé des courants d'air.

Ne placez rien sur l'appareil.

Ne couvrez pas l'appareil pendant l'utilisation si elle est encore chaude.

Pendant le fonctionnement de l'appareil, les fentes de ventilation ne doivent être ni recouvertes ni bouchées.

Placez l'appareil sur une surface plane et stable.

Pour insérer le brûleur dans la cheminée, il faut mettre l'ouverture vers l'avant, c'est-à-dire orientée vers l'ouverture de l'appareil.

Attention: N'insérez jamais le brûleur dans la cheminée si elle est déjà remplie du bioéthanol, pour éviter les déversements accidentels.



ATTENTION!
Surface chaude!
Risque de brûlure
NE PAS toucher



Tenir hors de la portée des enfants

Montage

1. Placez le réservoir de sécurité et le brûleur (2) dans le corps de la cheminée (1).
2. Vérifiez que la plateforme d'installation supporte le poids du produit.
3. Placez l'appareil dans un lieu lisse et plat.

Suivez les instructions pour le remplissage, allumage et éteindre, et les normes de sécurité dans le manuel de l'utilisateur. Profitez de la véritable flamme Purline.

* Est recommandé l'utilisation d'un carburant pour biocheminée de haute qualité, comme notre carburant Purline pour les cheminées. L'utilisation d'autres marques peut annuler la garantie. Suivez toujours les instructions et les recommandations du fournisseur de carburant.



Lesen Sie diese Installationsanleitung vor Montagebeginn!

Dieses Dokument ist Teil des Gerätes.

Lesen und befolgen Sie die Bedienungsanleitung.

ABMESSUNGEN (LxPxH)	37x27x95 cm
GEWICHT	25.5 kg
FASSUNGSVERMÖGEN	2 L
BRENNSTOFF	Ethanol \geq 95% (Purline Flüssiger Brennstoff für Ethanol Kamine)
MAX. BRENNDAUER	4 h.
MIN. RAUMVOLUME	69m ³
ca. HEIZLEISTUNG	3 kW
ABSTAND zu brennbaren Materialien	Über - Seiten - Vordere 60cm - 50cm - 100cm
INHALT: <ul style="list-style-type: none"> - Bedienungsanleitung - Installationsanleitung - Broschüre - Kamin Metallrahmen - Brenner EINSTELLBAR - Anzündestab 	

Nur für dekorativen und den Hausgebrauch Zwecke.
Von Kindern fernhalten.

Achten Sie bitte darauf, dass die Fläche werden die
das Gewicht des Gerät tragen kann.

Sorgen Sie dafür, dass während des Betriebes keine
Windstöße oder starke Luftbewegungen an das
Gerät gelangen.

Keine Gegenstände auf das Gerät legen.

Das Gerät während seines Betriebs nicht abdecken
oder wenn es noch heiß ist.

Das Lüftungsgitter darf nicht abgedeckt werden,
wenn das Produkt verwenden.

Das Gerät muss auf einer stabilen, flachen
Oberfläche aufgestellt werden.

Setzen Sie die Brenner in den Kamin ein. Dabei
muss die abgerundete Seite und somit auch die
Brenneröffnung nach vorne, d.h. zur Geräteöffnung
hin ausgerichtet sein.

Achtung: Um zu vermeiden, dass Bioethanol
versehentlich auf verschüttet wird, niemals
den bereits aufgefüllten Brenner in den Kamin
stellen.



VORSICHT!
Heiße Oberfläche!
Verbrennungsgefahr
Bitte nicht berühren!

Montieren



Ausserhalb
der Reichweite
von Kindern
aufbewahren

1. Die Sicherheitswanne und der Brenner (2) in den Kamin (1) setzen.
2. Die Montageplattform muss das Gewicht tragen können
3. Das Gerät muss an einem glatten und ebenen Montagebereich aufgestellt werden.

Folgen Sie den Anweisungen im Abschnitt Bioethanol einfüllen, Anzünden und Löschen, und der Sicherheitsanweisungen
im der beigefügte Betriebsanleitung. Genießen Sie das echter Purline Flammen.

* Eine optimale Wirkung des kamin kann nur beim Gebrauch
von dieser hoher Qualität Ethanol garantiert werden, wie
unsere Kraftstoff für Kamine Purline. Die Verwendung von
anderen Marken können die Garantie erlischt. Befolgen Sie die
Anweisungen und Empfehlungen des Brennstofflieferanten.



Leia este manual antes de começar a instalação!

Este documento é parte do produto.

Leia e siga as instruções do manual do usuário.

MEDIDAS (LxPxH)	37x27x95 cm
PESO	25.5 kg
CAPACIDADE	2 L
COMBUSTÍVEL	Etanol ≥ 95% (Combustível Purline líquido para chimeas de etanol)
TEMPO MÁX. IGNIÇÃO	4 h.
VOLUME MÍN. SALA	69m ³
POTÊNCIA aproximada	3 kW
DISTÂNCIA a materiais inflamáveis	Acima - Lateral - Frente 60cm - 50cm - 100cm
CONTEÚDO: - Manual de usuário - Manual de instalação - Folheto - Estrutura Lareira - Queimador AJUSTÁVEL - Apagador	

Para uso decorativo e doméstico.

Manter longe do alcance das crianças.

Certifique-se de que a superfície pode suportar o peso do dispositivo.

Instalar na localização protegida contra ventilação cruzada /corrente de ar.

Não coloque nada na parte superior do aparelho.

Não cubra o aparelho durante a operação ou se ele ainda está quente.

As aberturas de ventilação da lareira não devem ser cobertas quando o produto é utilizado.

Colocar o dispositivo sobre uma superfície plana e estável.

Ao inserir o queimador em bio-lareira, abertura deve olhar para a frente, ou seja, em direção à abertura da bio-lareira.

Atenção: Nunca coloque o queimador quando é cheio para prevenir derramamentos acidentais de bioetanol.



CUIDADO!

Superfície quente!

Risco de queimadura

Não tocar



Mantenha

fora do alcance

das crianças

Montagem

1. Coloque o compartimento de segurança e o queimador (2) na lareira (1).
2. A plataforma de montagem deve suportar o peso do produto.
3. Coloque o aparelho numa área nivelada e plana.

Siga as instruções para o enchimento, ignição e extinção e as normas de segurança do manual do usuário, e desfruta da verdadeira chama Purline.

* É recomendado usar um combustível para lareiras de alta qualidade, como nosso combustível para lareiras Purline. O uso de outras marcas pode invalidar a garantia. Siga sempre as instruções e recomendações do fornecedor de combustível.



Leggere questo manuale prima dell'installazione e dell'uso!

Questo documento è parte del prodotto.

Leggere e seguire attentamente le istruzioni del manuale utente.

MISURE (LxPxH)	37x27x95 cm
PESO	25.5 kg
CAPACITÀ	2 L
COMBUSTIBILE	Ethanol \geq 95% (Combustibile Purline Liquido per caminetti)
TEMPO MAX. ACCENSIONE	4 h.
VOLUME MIN. LOCALE	69m ³
POTENZA	3 kW
DISTANZA da materiali infiammabili	Sopra - Laterale - Fronte 60cm - 50cm - 100cm
CONTENUTO: - Manuale utente - Manuale d'installazione - Brochure - Corpo caminetto - Bruciatore REGOLABILE - Smorzafiamma	

Solo per uso decorativo e domestico.

Mantenere lontano dai bambini.

Si assicuri che la superficie dove viene messo l'apparecchio possa sopportare il peso.

Utilizzare esclusivamente in luoghi privi di correnti d'aria.

Non posizionare nessun oggetto infiammabile nella parte superiore dell'apparecchio.

Non coprire l'apparecchio durante il funzionamento o quando è ancora caldo.

I fori di ventilazione del caminetto, non devono essere coperte mentre si utilizza l'apparecchio.

Posizionare l'apparecchio su una superficie piana e stabile.

Nell'inserire il bruciatore nel caminetto, l'apertura deve essere rivolta in avanti, ossia verso l'apertura del caminetto.

Attenzione: Non inserire mai il bruciatore quando è pieno per evitare fuoriuscite accidentali di bioetanolo.



ATTENZIONE!
Superficie calda!
Pericolo di ustioni
Non toccare



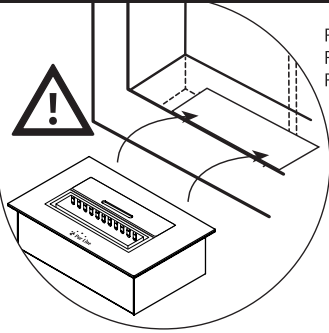
Tenere fuori
dalla portata
dei bambini

Montaggio

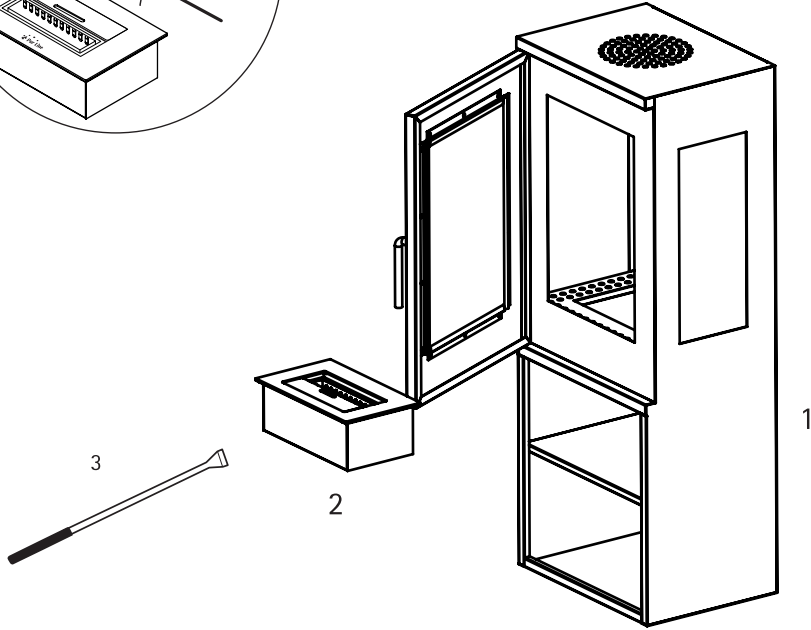
1. Sistemare il serbatoio di sicurezza ed il bruciatore (2) nel corpo del caminetto (1).
2. La piattaforma deve sopportare il peso del prodotto.
3. Collocare l'apparecchio su una superficie piana ed uniforme.

Seguire le istruzioni per riempimento, accensione ed estinzione e le norme di sicurezza nel manuale utente allegato. Godere della vera fiamma Purline.

* Si consiglia di utilizzare un combustibile per biocaminetti di alta qualità, come il nostro combustibile Purline per caminetti. L'uso di altre marche può invalidare la garanzia. Eseguire sempre le istruzioni e le raccomandazioni del fornitore del combustibile.



POSICIÓN DEL QUEMADOR BURNER PLACEMENT
 POSITION DU BRÛLEUR BRENNER POSITIONIERUNG
 POSIÇÃO DEL QUEIMADOR POSIZIONE DEL BRUCIATORE



1- Cuerpo metálico
 2- Bloque de combustión
 3- Herramienta de apagado

1- Fireplace metal body
 2- Burner
 3- Firekiller

1- Corps de cheminée
 2- Brûleur
 3- Stop brûleur

1- Kamin Metallrahmen
 2- Brenner
 3- Anzündestab

1-Estrutura lareira
 2- Queimador
 3- Apagador

1- Corpo caminetto
 2- Bruciatore
 3- Smorzafiamma

biochimenea  Pur Line