



Manual de instalación
Installation Instructions
Manuel d'installation
Installationsanleitung
Manual de instalação
Manuale d'installazione

Syke Rect



Biochimenea

Bio-ethanol Fireplace

Cheminée Bio Éthanol

Bioethanol Kamin

Lareira de Bioetanol

Caminetto a Bioetanolo



¡Lea este manual antes de la instalación y uso!

Este documento es parte del aparato.

Debe leer y respetar además las instrucciones del manual de usuario.

MEDIDAS (LxPxH)	60x30x196 cm
PESO	28 kg
CAPACIDAD	1 L
COMBUSTIBLE	Etanol \geq 95% (Combustible líquido Purline para chimeneas de etanol)
TIEMPO MÁX. QUEMADO	3,5 h.
VOLUMEN MÍN. SALA	40m ³
POTENCIA aproximada	2,5 kW
DISTANCIA a materiales inflamables	100cm
CONTENIDO: - Manual de usuario - Manual de instalación - Folleto - Biochimenea de techo - Kit de montaje - Base techo + tubo - Bloque de combustión AJUSTABLE - Herramienta de apagado	

Sólo para uso decorativo y doméstico.

Mantener alejado de los niños.

Por favor asegúrese de que el techo donde está colocando este aparato puede soportar su peso.

Instalar sólo en una ubicación que esté protegida contra la ventilación cruzada/corriente de aire.

No colocar ningún objeto inflamable en la parte superior del aparato.

Nunca montar el producto en techo hechos de materiales inflamables (p. ej. de madera o cartón piedra no es adecuado).

Las rejillas de ventilación en la parte posterior de la chimenea no deben estar cubiertos o tapados cuando se utiliza el producto.

Sólo colgar el producto en un techo uniforme, sólido, y no inflamable.

Instalar la chimenea con la ayuda de una segunda persona.

El material de montaje incluido está diseñado para techos sólidos. Si no está seguro de si el material de montaje incluido es adecuado para su techo, consulte a una persona cualificada antes de la instalación de la chimenea y en caso necesario, utilice otro material de montaje adecuado.

Al insertar el bloque de combustión en la biochimenea, la apertura debe mirar hacia adelante, es decir, hacia la abertura de la biochimenea.

Atención: Nunca colocar el bloque de combustión cuando está lleno para prevenir derrames accidentales de bioetanol.

Montaje

1. Marcar y taladrar los 6 orificios del soporte de techo en el techo.
2. Insertar los tacos en los agujeros.
3. Fijar el soporte del techo en el techo con los tornillos.
4. Con la ayuda de una persona para sostener la chimenea, insertar los tornillos y las arandelas a través de los agujeros para fijar el cuerpo de la chimenea al tubo.
5. Cerciórese de que la chimenea esté montada en la posición correcta, y fijada de manera segura al techo.
6. Colocar el bloque de combustión en la posición correcta, con la apertura hacia delante.

Seguir las instrucciones de llenado, encendido y apagado y las normas de seguridad del manual de usuario adjunto. Disfrutar de la verdadera llama Purline.

* Se recomienda el uso de un combustible para biochimeneas de alta calidad, como nuestro COMBUSTIBLE PURLINE PARA CHIMENEAS. El uso de otras marcas puede conllevar la anulación de la garantía. Siga siempre las instrucciones y recomendaciones del proveedor de combustible.



Read this manual before installation and use!

This document is part of the appliance

Read and follow the instructions in the user manual.

SIZE (LxPxH)	60x30x196 cm
WEIGHT	28 kg
CAPACITY	1 L
FUEL	Ethanol ≥ 95% (Purline Liquid fuel for ethanol fireplaces)
MAX. BURNING TIME	3,5 h.
MIN. ROOM VOLUME	40m ³
Approx. Heating Output	2,5 kW
DISTANCE to flammable materials	100cm
CONTENT: - User manual - Installation manual - Brochure - Ceiling hanging fireplace - Mounting kit - Ceiling support + tube - ADJUSTABLE Burner - Firekiller	

For decorative and domestic use only.

Keep away from children.

Please be sure the ceiling you are placing this appliance can bear its weight.

Installation only in a location which is protected against cross-aeration/air draft.

Do not put any flammable items on top of the appliance.

Never mount the product on ceilings made of flammable materials (a wooden or plaster board wall is e. g. not suitable).

The vents on the back of the fireplace may not be covered or obstructed when using the product.

Only hang the product on even, solid, and non-flammable ceiling areas.

When installing the fireplace, seek the assistance of a second person.

The included mounting material is intended for solid masonry. If you are not sure as to whether the enclosed mounting material is suitable for your ceiling, seek advice at a qualified person prior to installing the fireplace and if applicable, exchange it.

When inserting the fireplace compartment in the fireplace, the burner opening must be facing forward, that is, towards the opening on the fireplace.

Attention: Never place the burner in the Fireplace when filled to prevent bioethanol from being inadvertently spilled.

Assembly

1. Mark and drill 6 holes in the ceiling.
2. Insert plugs into the holes.
3. Fix the ceiling support on the ceiling with the screws.
4. Seek help from a person to hold the fireplace, while inserting the screws and washers through the holes to fix the fireplace body to the tube.
5. Make sure the fireplace is mounted in the correct position, and securely fixed to the ceiling.
6. Place the burner in the correct position, with the opening facing forward.

Follow the instructions for adding Bioethanol, ignition and extinction, and the safety norms in the attached user manual. Enjoy the true Purline flame.

* It is recommended the use of a high quality ethanol fuel for fireplaces, as our Purline fuel for fireplaces. The use of other brands can invalidate the warranty. Always follow the instructions and recommendations of the fuel supplier.



Veillez lire ces instructions avant de l'installer ou de l'utiliser!

Le présent document fait partie du produit.

Veillez lire et suivre les instructions dans le manuel de l'utilisateur.

DIMENSIONS (LxPxH)	60x30x196 cm
POIDS	28 kg
CAPACITÉ	1 L
CARBURANT	Éthanol $\geq 95\%$ (combustible liquide Purline pour les cheminées à l'éthanol)
Durée de combustion MAX.	3,5 h.
VOLUME MIN. DE LA PIÈCE	40m ³
ENV. PUISSANCE	2,5 kW
DISTANCE aux matériaux inflammables	100cm
CONTENU:	<ul style="list-style-type: none"> - Manuel de l'utilisateur - Manuel d'installation - Brochure - Cheminée du plafond - Kit de fixation - Support + Tube - Brûleur RÉGLABLE - Stop brûleur

Pour un usage décoratif et domestique uniquement.

Tenir hors de portée des enfants

Assurez-vous que le plafond peut supporter le poids l'appareil.

Installer seulement en un lieu protégé des courants d'air.

Ne placez rien sur l'appareil.

Installez l'appareil sur des plafonds faits de matériaux ininflammables (p. ex., une paroi en bois ou en placoplâtre ne convient pas).

Pendant le fonctionnement de l'appareil, les fentes de ventilation au dos ne doivent être ni recouvertes ni bouchées.

Suspendez l'appareil uniquement à des plafonds plates, solides et non inflammables.

Lors de l'installation de la cheminée, faites-vous aider par une deuxième personne.

Le matériel de fixation fourni est conçu pour un plafond en plâtre solide. Si vous n'êtes pas certain que le matériel de fixation convient au plafond, faites-vous conseiller par un spécialiste ou échangez le matériel avant le montage de la cheminée.

Pour insérer le brûleur dans la cheminée, il faut mettre l'ouverture vers l'avant, c'est-à-dire orientée vers l'ouverture de l'appareil.

Attention: N'insérez jamais le brûleur dans la cheminée si elle est déjà remplie de bioéthanol, pour éviter les déversements accidentels.

Montage

1. Marquez et percez 6 trous dans le plafond.
2. Insérer les bouchons dans les trous.
3. Fixez le support de plafond au plafond avec les vis.
4. Demander l'aide d'une personne pour supporter la cheminée, pendant ce temps insérez les vis et rondelles à travers les trous pour fixer le corps du plafond au tube.
5. Assurez-vous que la cheminée est dans la position correcte, et solidement fixé au plafond.
6. Placez le brûleur dans la position correcte, avec l'ouverture vers l'avant.

Suivez les instructions pour le remplissage, allumage et éteindre, et les normes de sécurité dans le manuel de l'utilisateur. Profitez de la véritable flamme Purline.

* Est recommandé l'utilisation d'un carburant pour biocheminée de haute qualité, comme notre carburant Purline pour les cheminées. L'utilisation d'autres marques peut annuler la garantie. Suivez toujours les instructions et les recommandations du fournisseur de carburant.



Lesen Sie diese Installationsanleitung vor Montagebeginn!

Dieses Dokument ist Teil des Gerätes.

Lesen und befolgen Sie die Bedienungsanleitung.

ABMESSUNGEN (LxPxH)	60x30x196 cm
GEWICHT	28 kg
FASSUNGSVERMÖGEN	1 L
BRENNSTOFF	Ethanol ≥ 95% (Purline Flüssiger Brennstoff für Ethanol Kamine)
MAX. BRENNDAUER	3,5 h.
MIN. RAUMVOLUME	40m ³
ca. HEIZLEISTUNG	2,5 kW
ABSTAND zu brennbaren Materialien	100cm
INHALT:	<ul style="list-style-type: none"> - Bedienungsanleitung - Installationsanleitung - Broschüre - Deckenkamin - Montage-Kit - Deckenplatte + Rohr - Brenner EINSTELLBAR - Anzündestab

Nur für dekorativen und den Hausgebrauch Zwecke.

Von Kindern fernhalten.

Achten Sie bitte darauf, dass die Decken werden die das Gewicht des Gerät tragen kann.

Sorgen Sie dafür, dass während des Betriebes keine Windstöße oder starke Luftbewegungen an das Gerät gelangen.

Keine Gegenstände auf das Gerät legen.

Montieren Sie das Gerät nur an Decken nicht brennbarem Material (eine Holz- oder Rigipswand ist bspw. nicht geeignet). Das Lüftungsgitter darf nicht abgedeckt werden, wenn das Produkt verwenden.

Hängen Sie das Gerät nur an ebene, feste und nicht brennbare Wandflächen.

Lassen Sie sich bei der Montage des Kamins von einer zweiten Person helfen.

Das mitgelieferte Befestigungsmaterial ist für festes Mauerwerk gedacht. Sollten Sie sich unsicher sein, ob das mitgelieferte Befestigungsmaterial für Ihre Decken geeignet ist, lassen Sie sich vor der Montage des Kamins im Fachhandel beraten und tauschen Sie es ggfs.

Setzen Sie die Brenner in den Kamin ein. Dabei muss die abgerundete Seite und somit auch die Brenneröffnung nach vorne, d.h. zur Geräteöffnung hin ausgerichtet sein.

Achtung: Um zu vermeiden, dass Bioethanol versehentlich auf verschüttet wird, niemals den bereits aufgefüllten Brenner in den Kamin stellen.

Montieren

1. Markieren und bohren Sie 6 Löcher in die Decke.
2. Legen Sie Stecker in die Löcher.
3. Befestigen Sie die Deckenplatte an der Decke mit den Schrauben.
4. Wenden Sie sich an eine Person, um den Kamin zu halten, während Sie die Schrauben und Unterlegscheiben durch die Löcher einsetzen, um den Kaminkörper an der Tube zu befestigen.
5. Sicherstellen, dass der Kamin ist in der richtigen Position, und sicher an der Decken befestigt ist.
6. Legen Sie die Brenner in die richtige Position gebracht wird, mit die Öffnung in Vorwärtsposition.

Folgen Sie den Anweisungen im Abschnitt Bioethanol einfüllen, Anzünden und Löschen, und der Sicherheitsanweisungen im der beigefügte Betriebsanleitung. Genießen Sie das echter Purline Flammen.

* Eine optimale Wirkung des kamin kann nur beim Gebrauch von dieser hoher Qualität Ethanol garantiert werden, wie unsere Kraftstoff für Kamine Purline. Die Verwendung von anderen Marken können die Garantie erlischt. Befolgen Sie die Anweisungen und Empfehlungen des Brennstofflieferanten.



Leia este manual antes de começar a instalação!

Este documento é parte do produto.

Leia e siga as instruções do manual do usuário.

MEDIDAS (LxPxH)	60x30x196 cm
PESO	28 kg
CAPACIDADE	1 L
COMBUSTÍVEL	Etanol ≥ 95% (Combustível líquido Purline para chimeas de etanol)
TEMPO MÁX. IGNIÇÃO	3,5 h.
VOLUME MÍN. SALA	40m ³
POTÊNCIA aproximada	2,5 kW
DISTÂNCIA a materiais inflamáveis	100cm
CONTEÚDO:	- Manual de usuário - Manual de instalação - Folheto - Lareira de teto - Kit de montagem - Soporte + Tubo - Queimador AJUSTÁVEL - Apagador

Para uso decorativo e doméstico.

Manter longe do alcance das crianças.

Certifique-se de que o teto pode suportar o peso do dispositivo.

Instalar na localização protegida contra ventilação cruzada /corrente de ar.

Não coloque nada na parte superior do aparelho.

Nunca deve fixar o aparelho a tetos feitos de materiais inflamáveis (como placas de gesso ou materiais à base de madeira, não são adequados).

As aberturas de ventilação na parte de trás da lareira não devem ser cobertas quando o produto é utilizado.

O produto deve ser pendurado unicamente num teto uniforme, sólida, e não inflamável.

Instalar a lareira com a ajuda de uma segunda pessoa.

O material de montagem incluído é concebido para tetos sólidos. Se você não tem certeza se o material de montagem incluído é adequado para sua parede, consulte uma pessoa qualificada antes da instalação da lareira e, se necessário, use um outro material de montagem adequado.

Ao inserir o queimador em bio-lareira, abertura deve olhar para a frente, ou seja, em direção à abertura da bio-lareira.

Atenção: Nunca coloque o queimador quando é cheio para prevenir derramamentos acidentais de bioetanol.

Montagem

1. Marque e faça 6 furos no teto.
2. Coloque as buchas nos furos.
3. Fixar o suporte de teto no teto com os parafusos.
4. Peça ajuda a uma pessoa para segurar a lareira sobre, enquanto a segunda pessoa insere os parafusos e arruelas através dos orifícios para fixar o corpo de lareira no tubo.
5. Certifique-se de que a lareira está montada na posição correta, e bem fixada no teto.
6. Montar o queimador na posição correcta, com a abertura para a frente.

Siga as instruções para o enchimento, ignição e extinção e as normas de segurança do manual do usuário, e desfruta da verdadeira chama Purline.

* É recomendado usar um combustível para lareiras de alta qualidade, como nosso combustível para lareiras Purline. O uso de outras marcas pode invalidar a garantia. Siga sempre as instruções e recomendações do fornecedor de combustível.



Leggere questo manuale prima dell'installazione e dell'uso!

Questo documento è parte del prodotto.

Leggere e seguire attentamente le istruzioni del manuale utente.

MISURE (LxPxH)	60x30x196 cm
PESO	28 kg
CAPACITÀ	1 L
COMBUSTIBILE	Ethanol \geq 95% (Combustibile Liquido Purline per caminetti)
TEMPO MAX. ACCENSIONE	3,5 h.
VOLUME MIN. LOCALE	40m ³
POTENZA	2,5 kW
DISTANZA da materiali infiammabili	100cm
CONTENUTO:	<ul style="list-style-type: none"> - Manuale utente - Manuale d'installazione - Brochure - Caminetto a soffitto - Kit montaggio - Supporto soffitto + Tubo - Bruciatore REGOLABILE - Smorzafiamma

Solo per uso decorativo e domestico.

Mantenere lontano dai bambini.

Si assicuri che il soffitto dove viene appeso l'apparecchio possa sopportare il peso.

Utilizzare esclusivamente in luoghi privi di correnti d'aria.

Non posizionare nessun oggetto infiammabile nella parte superiore dell'apparecchio.

Non collocare l'apparecchio in soffitti fatte di materiali infiammabili (di legno o cartongesso non è adatta).

I fori di ventilazione della parte posteriore, non devono essere coperte metre si utilizza l'apparecchio.

Collocare il prodotto solo in un soffitto piano, solido e non infiammabile.

Installare il caminetto con l'aiuto di un'altra persona.

Il materiale di montaggio incluso, è disegnato per soffitti solide.

Se non è sicuro che il materiale di montaggio incluso sia adeguato per il suo soffitto, consulti una persona qualificata prima dell'istallazione del caminetto ed in caso necessario, utilizzi un materiale di montaggio adeguato.

Nell'inserire il bruciatore nel caminetto, l'apertura deve essere rivolta in avanti, ossia verso l'apertura del caminetto.

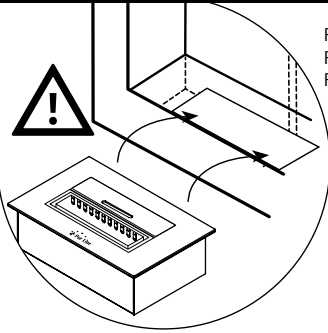
Attenzione: Non inserire mai il bruciatore quando è pieno per evitare fuoriuscite accidentali di bioetanolo.

Montaggio

1. Segnare e eseguire 6 fori nel soffitto.
2. Inserire i tasselli nei fori.
3. Fissare il supporto nel soffitto con le viti.
4. Cercare l'aiuto di una persona per sostenere il caminetto, mentre la seconda persona inserisce le viti e le rondelle per assicurare il corpo el caminetto nel tubo.
5. Accertarsi che il camino sia montato in posizione corretta, e fissato bene al soffitto.
6. Installare il bruciatore nella posizione corretta, con l'apertura in avanti.

Seguire le istruzioni per riempimento, accensione ed estinzione e le norme di sicurezza nel manuale utente allegato. Godere della vera fiamma Purline.

* Si consiglia di utilizzare un combustibile per biocaminetti di alta qualità, come il nostro combustibile Purline per caminetti. L'uso di altre marche può invalidare la garanzia. Eseguire sempre le istruzioni e le raccomandazioni del fornitore del combustibile.



POSICIÓN DEL QUEMADOR **BURNER PLACEMENT**
POSITION DU BRÛLEUR **BRENNER POSITIONIERUNG**
POSIÇÃO DEL QUEIMADOR **POSIZIONE DEL BRUCIATORE**

- 1- Cuerpo metálico
- 2- Tubo
- 3- Soporte techo
- 4- Tacos y tornillos techo
- 5- Tornillos cuerpo-tubo
- 6- Bloque de combustión
- 7- Herramienta de apagado

- 1- Fireplace metal body
- 2- Tube
- 3- Ceiling support
- 4- Ceiling Wall plugs and screws
- 5- Body Screws
- 6- Burner
- 7- Firekiller

- 1- Corps de cheminée
- 2- Tube
- 3- Support pour plafond
- 4- Chevilles et vis plafond
- 5- Vis corps-tube
- 6- Brûleur
- 7- Stop brûleur

- 1- Kamin Metallrahmen
- 2- Rohr
- 3- Deckenplatte
- 4- Dübel und Schrauben
- 5- Schrauben
- 6- Brenner
- 7- Flammenlöscher

- 1- Estructura lareira
- 2- Tubo
- 3- Soporte teto
- 4- Buchas e parafusos teto
- 5- Parafusos
- 6- Queimador
- 7- Apagador

- 1- Corpo caminetto
- 2- Tubo
- 3- Supporto soffitto
- 4- Tasselli e viti soffitto
- 3- Viti corpo
- 6- Bruciatore
- 7- Smorzafiamma

