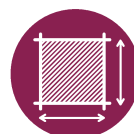


SO WIRD'S WAS:



QR-Code scannen für umfassende Infos und Praxistipps
Fundament / Montage / Holzschutz / Dacheindeckung

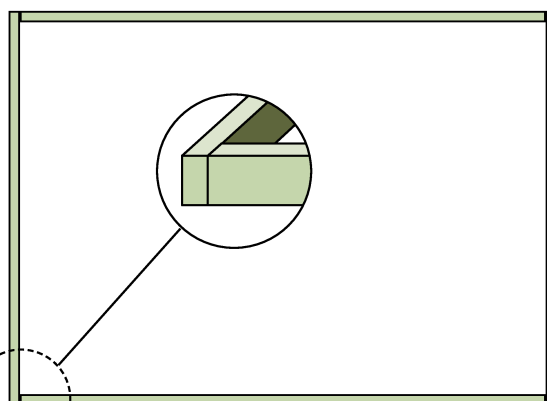
KH 19-001 MONTAGEANLEITUNG



1,50 x 2,10 m



19 mm



1,65 m



2,05 m



3,15 m²



1,58 x 2,19 m



3,5 m²



190 kg

KH 19-001

*Sehr geehrte Kundin, sehr geehrter Kunde,
danke für Ihre Kaufentscheidung.*

Bitte machen Sie sich schon vor der Montage mit der Aufbauanleitung vertraut und folgen Sie genau den Zeichnungen, Bauschritten und Erklärungen. So wird's perfekt und Sie haben lange Freude an Ihrem Blockbohlenhaus.

*Bei der Meldung eines **Garantiefalls** geben Sie bitte **den Garantiecode Ihres Hauses und die Teile- sowie die Artikelnummer** an.*

Bestimmte holzhandwerkliche Fähigkeiten sind für den Aufbau erforderlich. Berücksichtigen Sie die allgemeinen sowie Ihre örtlichen Bauvorschriften. Sollten besondere Anforderungen über unsere für dieses Haus verfügbare Statik hinaus bauamtlich verlangt werden, sind diese nicht in unserem Leistungsumfang enthalten. Dies betrifft auch die Fundamentierung.

SO WIRD'S WAS – IHR NEUES GARTENHAUS

FUNDAMENT

Das A&O und ihr erster Bauschritt ist das Fundament: Betonplatte / Pflaster (und doch sehr empfehlenswert eine kleine, tragfähige Unterlüftung des Fundamentrahmens gegen mögliche Staunässe). Auf jeden Fall aber immer perfekt ausnivelliert, frostfrei und tragfähig.

BAUBEGINN

Bauteile trocken auspacken und als erstes anhand der Teileliste die Vollständigkeit und die Unversehrtheit der Teile überprüfen, bei Reklamationen Teile mit Angabe Ihres Garantiecodes sowie Teile- und Artikelnummer bei Ihrem Markt nachbestellen. Keine beschädigten Bauteile verbauen. Hilfreich: jetzt schon die Teile nach Wänden und Bauschritten sortieren. Immer zuverlässig vor Nässe schützen.

HOLZSCHUTZ

Ausschließlich erst nach Aufbau (umgehend) mit Holzschutz behandeln. Offenporige, pigmentierte Lasuren (keine farblosen!) sind ideal. Immer mit Holzschutz-Grundierung, außen und besonders im Bodenbereich, vorbehandeln. Gilt auch bei Verwendung deckender, atmungsaktiver Farben für den Außenbereich (niemals Lacke verwenden!) Herstellerangaben beachten.

SO WIRD'S WAS – IHR NEUES GARTENHAUS

AUFBAU

Die BIKE-BOX wird einfach und stabil in Elementbauweise montiert. Dabei kommt's auf genaues arbeiten nach den vorgegebenen Maßen an. Bitte genau den Bauschritten folgen und alle Verschraubungen sorgfältig vorbohren. Die Zeichnungen zeigen alle Details und die genauen Maße dazu. Nach Befestigung des imprägnierten Fundamentrahmens auf der Fundamentfläche wird zuerst die Rückwand aus Wandprofilen und der vormontierten Giebelscheibe auf zwei Eckleisten exakt nach Zeichnung montiert. Dazu ggf. Wandprofile Nut-in-Feder in der Höhe ausgleichen, damit die Fläche planmäßig geschlossen werden kann. Rückwand auf den Fundamentrahmen passgenau aufsetzen, sichern und gleichzeitig zur Stabilisierung die ersten 3 Seitenwandprofile mit einpassen und mit Rückwand und Fundamentrahmen verschrauben. Vorderwand mit lose eingesetzten Türrahmenleisten vormontieren, aufsetzen und alles sicher in den Ecken durch die Rahmenleisten miteinander verbinden. Die Wandelemente dabei immer genau rechtwinklig und lotrecht ausrichten.

WANDELEMENTE

Entscheidend für korrekte Passung und Stabilität der gesamten Konstruktion: Rückwand und Vorderwand genau nach Zeichnung vormontieren. Wandprofile der Seitenwände dann Profil für Profil weiter aufsetzen und sicher befestigen, dabei exakter Abschluß der oberen, geschrägten Abschlußprofile und Giebel genau bündig miteinander. Auch dazu ggf. Profile Nut-in-Feder in der Höhe ausgleichen.

DACH

Nach einsetzen der Pfette die gesamte Konstruktion noch einmal rechtwinklig und lotrecht ausrichten. Die Dachprofile sorgen für Endstabilität: auf stabile Auflage und Befestigung der Profile achten und nicht zu stramm, sondern mit etwas ‚Spiel‘ Nut-in-Feder verlegen, damit das Holz bei Temperatur- und Feuchtigkeitswechsel ‚arbeiten‘ kann.

TÜR

Auch hier kommt es auf's genaue Maß an: Rahmenleisten rechtwinklig ausrichten und befestigen, abschließend das vorgefertigte Türelement genau nach Zeichnung einpassen und montieren.

FERTIGSTELLUNG

Die Verkleidungsbretter an den Ecken einpassen und verschrauben. Besonders für die Vorderwand ergibt dies zusätzliche Endstabilität. Windfedern, Kranzbretter, Traufbretter etc. montieren.

DACHEINDECKUNG

Bitte niemals nur Bitumenbahnen / Dachpappe ohne Unterspannbahn verbauen. Genagelte Dachpappe ist ungeeignet, da sie brüchig wird. Nur hochwertige und dauerhafte Dachbaustoffe plus Regenrinnen zum sicheren Wasserablauf verwenden. Durch den komplett aufliegenden Fundamentrahmen ist die BIKE-BOX besonders durch Staunässe im Bodenbereich gefährdet. Nur der sichere Schutz vor Nässe garantiert eine lange Lebensdauer.

PFLEGE

Regelmäßige Sichtkontrolle, auch der Dacheindeckung (hier insbesondere Traufkanten, Ortgänge, Windfedern). Staunässe zuverlässig vermeiden und immer gute Unterlüftung der Bodenkonstruktion sicherstellen. Rechtzeitig und ausreichend nachlasieren / nachstreichen. Austretendes Harz mit Nitro-Verdünnung oder Terpentin entfernen.



KH 19-001

GB

Dear Customer,
Thank you for choosing a Kiehnholz product.

Please familiarise yourself with the assembly instructions prior to construction and carefully follow the drawings, construction steps and explanations. This will ensure that it is perfect and you will enjoy your garden house for many years.

When notifying us of a warranty claim, please make sure to include the warranty code of your garden house as well as the parts and article number.

Construction requires certain woodworking skills. Please observe general and local building regulations. Our scope of service does not include any static information that may be required by building authorities in addition to the structural calculations provided by us for the cabin. This also applies to the foundations.

WELCOME TO YOUR NEW GARDEN HOUSE

FOUNDATION

A solid basis and the first step of construction: A concrete slab / paving (and yet a small, load-bearing under-ventilation of the foundation frame against possible waterlogging is highly recommended). In any event, it must always be perfectly level, frost-free and capable of bearing the weight.

STARTING CONSTRUCTION

Unpack the construction components in a dry place and first check that all parts are complete and undamaged using the parts list. If you have any cause for complaint, please re-order parts from your store quoting the warranty code as well as the parts and article number. Do not install damaged components. A helpful tip: sort the parts by walls and construction steps at this early stage. Protect against moisture at all times.

WOOD PROTECTION

Only treat with wood preservative (immediately) after completion of construction. Open-pored, pigmented varnishes (not colourless) are ideal. Always pre-treat with wood protection primer on the outside and in the floor area in particular. This also applies when using opaque, breathable paints for outdoor use (never use lacquer). Observe the manufacturer's instructions.

WELCOME TO YOUR NEW GARDEN HOUSE

CONSTRUCTION

The BIKE-BOX is assembled simply and securely from prefabricated elements. It is important to work precisely, observing the specified dimensions. Please follow the construction steps exactly and carefully pre-drill all screw connections. The drawings indicate all details and the exact measurements. After attaching the impregnated foundation frame to the foundation surface, the rear wall made up of wall profiles and the pre-assembled gable panel are first mounted on two corner strips exactly according to the drawing. If necessary, adjust the height of the tongue and groove of the wall profiles so that the surface can be properly closed. Set the rear panel on the foundation frame, secure it and at the same time, for stabilisation, fit the first 3 side wall profiles and screw them to the rear panel and foundation frame. Pre-mount the front wall with loosely inserted door frame strips, set it up and connect everything together securely in the corners using the frame strips. Always align the wall elements exactly at right angles and vertically.

WALL ELEMENTS

It is essential to pre-assemble the rear wall and front wall exactly according to the drawing in order to ensure the correct fit and stability of the entire construction. The wall profiles of the side walls are then fitted profile by profile and fastened securely, with the upper angled terminating profiles and gables exactly flush with each other. If necessary, adjust the height of the tongue and groove profiles as well.

ROOF

After inserting the purlin, align the entire structure once again at right angles and vertically. The roof profiles ensure final stability. Make sure that the profiles have a stable support and fastening and do not insert them too tightly, but allow a little 'play' in the tongue and groove so that the wood can 'work' as temperature and humidity change.

DOOR

Again, the exact dimensions are important. Align and fix the frame strips at right angles, then fit and install the prefabricated door element exactly according to the drawing.

COMPLETION

Fit the cladding boards at the corners and screw them in place. This provides additional final stability, especially for the front wall. Mount the wind bracing boards, cornice boards, eave boards etc.

ROOF COVERING

Never use just roofing felt without an underlay. Pinned roofing felt is unsuitable because it becomes brittle. Only use high-quality and durable roofing materials plus rain gutters for reliable water drainage. The BIKE-BOX is particularly vulnerable to waterlogging in the floor area due to the completely supported foundation frame. Only reliable protection against moisture guarantees a long useful life.

CARE

Regular visual inspections, re-varnishing, avoid waterlogging, and always ensure good wood protection and safe, durable roofing.

KH 19-001

FR

Chère cliente, cher client,

Merci pour votre décision d'achat.

Veuillez-vous familiariser avec les instructions de montage avant l'installation et suivre exactement les dessins, les étapes de construction et les explications. Votre construction sera alors parfaite et vous pourrez profiter longtemps de votre maison de jardin.

Lorsque vous signalez un **cas de garantie**, veuillez entrer **le code de garantie de votre entreprise et le numéro de pièce et d'article**.

Certaines compétences en matière de travail du bois sont nécessaires pour la construction. Respectez les réglementations générales et locales en matière de construction. Si les autorités de construction locales exigent des exigences particulières au-delà de la statique disponible pour cette maison, celles-ci ne sont pas incluses dans l'étendue de nos prestations. Cela vaut également pour les fondations.

TOUT CE QU'IL FAUT – POUR VOTRE NOUVELLE MAISON DE JARDIN

FONDATION

Le Ba-BA et votre première étape de construction sont les fondations : Dalle de béton / Pavage (mais il est fortement recommandé de prévoir une petite sous-ventilation portante du cadre de fondation pour éviter une éventuelle saturation en eau). Dans tous les cas, cependant, elles doivent être toujours parfaitement nivelées, à l'abri du gel et stables.

DÉBUT DE LA CONSTRUCTION

Déballiez les composants à sec et utilisez la liste des pièces détachées comme première étape pour vérifier l'exhaustivité et l'intégrité des pièces, en cas de réclamation, commander à nouveau des pièces dans votre magasin spécialisé avec votre code de garantie et votre numéro de pièce et d'article. N'installez pas de composants endommagés. Utile : triez les pièces par murs et étapes de construction dès maintenant. Protégez toujours de manière fiable contre l'humidité.

PROTECTION DU BOIS

Ne traitez le bois qu'après l'assemblage (immédiatement) avec un produit de préservation. Les glacis pigmentés à pores ouverts (pas incolores !) sont idéaux. Prétraitez toujours avec l'apprêt de protection du bois, à l'extérieur et surtout sur le sol. S'applique également à l'utilisation de peintures opaques et respirantes pour l'extérieur (ne jamais utiliser de vernis !) Suivez les instructions du fabricant.

TOUT CE QU'IL FAUT – POUR VOTRE NOUVELLE MAISON DE JARDIN

MONTAGE

La BIKE-BOX est montée de manière simple et stable dans la construction des éléments. Par conséquent, un travail précis en fonction des dimensions données est indispensable. Veuillez exactement suivre les étapes de construction et pré-percer soigneusement tous les raccords à vis. Les dessins montrent tous les détails et les mesures exactes. Après la fixation du cadre de fondation imprégné sur la surface de fondation, le mur arrière composé de profilés muraux et de la plaque de pignon pré-montée est d'abord monté sur deux bandes d'angle exactement selon le dessin. À cette fin, si nécessaire, la hauteur des profilés muraux doit être ajustée par des languettes et des rainures afin que la surface puisse être fermée selon le plan. Placez le mur arrière sur le cadre de fondation, fixez-le et, en même temps, montez les 3 premiers profils de mur latéral pour la stabilisation et vissez-les au mur arrière et au cadre de fondation. Pré-assemblez la paroi avant avec les baguettes d'encadrement de porte insérées librement, placez-les sur le dessus et assemblez-les solidement dans les coins à l'aide des baguettes d'encadrement. Alignez toujours les éléments du mur exactement à angle droit et verticalement.

ÉLÉMENTS MURAUX

Décisif pour l'ajustement correct et la stabilité de l'ensemble de la construction : Pré-assembler la paroi arrière et la paroi avant exactement selon le dessin. Les profils des parois latérales sont ensuite superposés profil par profil et solidement fixés, en veillant à ce que les profils d'extrémité supérieurs et biseautés et les pignons soient exactement à fleur les uns des autres. Si nécessaire, compensez également la hauteur de la languette et de la rainure des profils.

TOIT

Après l'insertion de la panne, orientez l'ensemble de la construction à nouveau à angle droit et l'alignez verticalement. Les profils du toit assurent la stabilité finale : il faut veiller à ce que les profils soient bien soutenus et fixés et ne pas les poser trop serrés, mais avec un peu de « jeu », une rainure dans la languette, afin que le bois puisse « travailler » lorsque la température et l'humidité changent.

PORTE

Ici également, les dimensions précises sont essentielles : Alignez les baguettes du cadre à angle droit et les fixer, puis montez et installez l'élément de porte préfabriqué exactement selon le dessin.

FINALISATION

Posez et vissez les planches de recouvrement aux coins. Cela donne une stabilité finale supplémentaire, en particulier pour le mur frontal. Montez des ressorts éoliens, des planches à couronnes, des planches d'avant-toit, etc.

COUVERTURE DE TOIT

N'utilisez jamais que du feutre de toiture sans couche. Le feutre de toiture cloué est inadaptable car il devient cassant. N'utilisez que des matériaux de toiture durables et de haute qualité, ainsi que des gouttières pour l'évacuation des eaux de pluie. La BIKE-BOX est particulièrement vulnérable à l'engorgement du sol en raison de son cadre de fondation entièrement soutenu. Seule une protection sûre contre l'humidité garantit une longue durée de vie.

ENTRETIEN

Inspection visuelle régulière, appliquez une nouvelle couche de glacis, évitez l'engorgement et assurez toujours une bonne protection du bois et une toiture sûre et durable.

KH 19-001**IT**

Gentilissimo/a cliente,
grazie per aver scelto il nostro prodotto.

La preghiamo di familiarizzare con le istruzioni di montaggio prima dell'installazione e di seguire esattamente i disegni, le fasi di costruzione e le spiegazioni. Così potrà godersi al meglio e al più lungo possibile la Sua casa di legno.

In caso di una richiesta di garanzia, si prega di indicare il codice di garanzia della Sua casa e il numero del componente e di articolo.

Per la costruzione sono necessarie determinate abilità di lavorazione del legno. Osservare le norme edilizie generali e locali. Nel caso in cui le autorità edilizie avessero esigenze particolari che vanno oltre la nostra statica disponibile per questa casa, queste non sono incluse nella nostra gamma di servizi. Questo vale anche per le fondazioni.

ECCOLA QUI – LA SUA NUOVA CASA IN GIARDINO

FONDAZIONI

La prima fase di costruzione consiste nelle fondamenta: lastra in calcestruzzo / lastrico (tuttavia si consiglia vivamente una micro-subventilazione portante del telaio della base al fine di evitare possibili ristagni d'acqua); in ogni caso, sempre perfettamente livellato, antibirina e stabile.

INIZIO DELLA COSTRUZIONE

Disimballare i componenti a secco e per prima cosa utilizzare la lista dei pezzi per verificare la completezza e l'integrità delle parti; in caso di reclami, riordinare i componenti presso il proprio fornitore con il codice di garanzia e il numero del pezzo e dell'articolo. Non montare componenti danneggiati. Utile: ordinare le parti per pareti e in base alle fasi di costruzione fin dall'inizio. Assicurarsi che siano sempre protette dall'umidità.

PROTEZIONE DEL LEGNO

Trattare con preservante per legno solo dopo il montaggio (immediatamente). Gli smalti a pori aperti e pigmentati (non quelli incolore!) sono l'ideale. Pretrattare sempre con base preservante per legno, all'esterno e soprattutto nell'area del pavimento. Ciò vale anche per l'uso di vernici opache e traspiranti per esterni (non usare mai vernici!). Osservare le indicazioni del produttore.

ECCOLA QUI – LA SUA NUOVA CASA IN GIARDINO

MONTAGGIO

La BIKE-BOX viene montata in modo semplice e stabile nel sistema costruttivo degli elementi. È pertanto di fondamentale importanza lavorare con precisione secondo le misure date. Si prega di seguire esattamente le fasi di costruzione e di eseguire con attenzione tutti i collegamenti a vite con prefiori. I disegni mostrano tutti i dettagli e le misure esatte. Dopo aver fissato il telaio della base impregnato alla superficie delle fondamenta, la parete posteriore, costituita da profili a parete e dalla piastra del timpano premontata, viene montata su due listelli angolari esattamente secondo il disegno. A tale scopo, se necessario, regolare l'altezza dei profili a incastro maschio-femmina delle pareti in modo che la superficie possa essere chiusa secondo il piano. Posizionare precisamente la parete posteriore sul telaio della base, fissarla e allo stesso tempo montare i primi 3 profili delle pareti laterali per la stabilizzazione e avvitare alla parete posteriore e al telaio della base. Premontare la parete anteriore con i pannelli del telaio della porta allentati, posizionarle e collegare tutto insieme in modo sicuro negli angoli utilizzando i pannelli del telaio. Allineare sempre gli elementi della parete esattamente ad angolo retto e perpendicolarmente.

ELEMENTI DELLA PARETE

Fondamentale per il corretto adattamento e la stabilità dell'intera costruzione: Premontare la parete posteriore e la parete anteriore esattamente secondo il disegno. I profili delle pareti laterali vengono poi posizionati uno sopra l'altro, profilo per profilo, e fissati in modo sicuro, assicurandosi che i profili terminali superiori, i frontoni smussati e i timpani siano esattamente a filo l'uno con l'altro. Se necessario, adattare anche l'altezza dei profili a incastro maschio-femmina.

TETTO

Dopo aver inserito l'arcareccio, allineare nuovamente l'intera costruzione ad angolo retto e perpendicolarmente. I profili del tetto assicurano la stabilità finale: assicurarsi che i profili siano ben sostenuti e fissati e non posizionarli in maniera troppo rigida, bensì con un po' di „gioco“ negli incastri maschio-femmina, in modo che il legno possa „mutare“ con gli sbalzi di temperatura e umidità.

PORTA

Anche qui è fondamentale seguire esattamente le misure: Allineare i pannelli del telaio ad angolo retto e fissarli, quindi montare e installare l'elemento prefabbricato della porta esattamente secondo il disegno.

COMPLETAMENTO DELLA COSTRUZIONE

Montare e avvitare i pannelli di copertura agli angoli. Soprattutto per quanto riguarda la parete anteriore, ciò conferisce un'ulteriore stabilità finale. Montare gronde antiventio, pannelli di gronda, ecc.

COPERTURA DEL TETTO

Si prega di non utilizzare mai solo feltro per tetti senza rivestimento sottostante. Il feltro per tetti inchiodati non è adatto perché diventa fragile. Utilizzare solo materiali per tetti di alta qualità e durevoli e grondaie per il drenaggio sicuro dell'acqua. La BIKE-BOX è particolarmente vulnerabile ai ristagni d'acqua nell'area del pavimento poiché il telaio della base è completamente integrato. Solo una protezione sicura contro l'umidità garantisce una lunga durata.

CURA

Ispezioni visive regolari, rilasceraggio, evitare ristagni d'acqua e garantire sempre una buona protezione del legno e una copertura sicura e duratura del tetto.

KH 19-001

ESP

*Estimado cliente:
Gracias por su compra.*

Por favor, familiarícese con las instrucciones de montaje antes de la instalación y siga exactamente los dibujos, los pasos de construcción y las explicaciones. Así, su casa de madera quedará perfecta y podrá disfrutar de ella durante mucho tiempo.

Al presentar una reclamación de garantía, indique el código de garantía de su casa, así como el número de pieza y artículo.

Para la construcción se requieren ciertas habilidades de carpintería. Respete las normas de construcción generales y locales. Si las autoridades de la construcción solicitan requisitos especiales que van más allá de la estática que tenemos disponible para esta casa, estos no están incluidos en la cobertura de nuestro servicio. Esto también se aplica a los cimientos.

CÓMO MONTAR SU NUEVA CASA DE JARDÍN

CIMIENTOS

Los cimientos son la base y el primer paso de la construcción: Losas de hormigón / pavimento (y también es muy recomendable garantizar una ventilación pequeña y estable bajo el marco de cimentación para evitar un posible encharcamiento). En cualquier caso, preste siempre atención a que el terreno esté perfectamente nivelado, estable y sin escarcha.

INICIO DE LA CONSTRUCCIÓN

Desembale los componentes en un lugar seco y, en primer lugar, verifique su integridad utilizando la lista de piezas. En caso de reclamaciones, vuelva a pedir las piezas en su tienda con el código de garantía, así como el número de pieza y artículo. No instale componentes dañados. Consejo: clasifique las partes por paredes y pasos de construcción ya en este momento. Protégalas siempre de forma eficaz contra la humedad.

PROTECCIÓN DE LA MADERA

Inmediatamente después de la construcción, aplique una protección de madera. Los barnices a poro abierto y pigmentados son ideales, pero no los incoloros. Pretrate siempre la madera con una imprimación protectora en el exterior y, especialmente, en el área del suelo. Esto también es necesario cuando se emplean pinturas opacas y transpirables destinadas a exteriores (¡nunca barnices!). Siga las instrucciones del fabricante.

CÓMO MONTAR SU NUEVA CASA DE JARDÍN

CONSTRUCCIÓN

La BIKE-BOX se ensambla en la construcción del elemento de manera sencilla y estable. El trabajo preciso depende de las dimensiones en cuestión. Siga los pasos de construcción con atención y taladre previamente todas las conexiones roscadas. Los dibujos muestran todos los detalles y las dimensiones exactas. Después de fijar el marco de cimentación impregnado a la superficie de la cimentación, lo primero es colocar la pared trasera hecha de perfiles y el panel a dos aguas premontado en dos listones de esquina, tal y como muestra el dibujo. Si es necesario, ajuste la altura de los tableros con lengüeta y ranura para que la superficie pueda cerrarse según lo planeado. Coloque la pared trasera con precisión sobre el marco de cimentación y fíjala. Al mismo tiempo, para proporcionar estabilidad, coloque los primeros 3 perfiles de la pared lateral y atornillelos a la pared trasera y al marco de cimentación. Premonte la pared frontal con los listones del marco de la puerta insertados, pero sin fijar. Luego, una todo de forma segura en las esquinas a través de los listones del marco. Alinee siempre los elementos de la pared exactamente en un ángulo recto y perpendicular.

ELEMENTOS DE LA PARED

Decisivo para un ajuste correcto y para la estabilidad de toda la construcción: Vuelva a montar la pared trasera y la frontal tal y como se muestra en el dibujo. A continuación, coloque los perfiles de las paredes laterales y fíjelos uno a uno de forma segura. Preste atención para que los perfiles biselados superiores y el frontón estén alineados entre sí con exactitud. Si es necesario, ajuste la altura de los tableros con lengüeta y ranura.

TECHO

Después de insertar la correa, vuelva a alinear toda la estructura en un ángulo recto y perpendicular. Los perfiles del techo garantizan la estabilidad final: asegúrese de que los perfiles tengan un soporte y una fijación estable. No coloque los perfiles demasiado apretados, sino con un pequeño espacio en la ranura, para que la madera pueda expandirse en función de los cambios de temperatura y humedad.

PUERTA

Aquí también depende de las dimensiones exactas: Alinee y fije las tiras del marco en ángulo recto. Luego ajuste y ensamble el elemento de puerta prefabricado como se muestra en el dibujo.

PRODUCCIÓN

Coloque las placas de revestimiento en las esquinas y atornillelas. Esto da como resultado una estabilidad final adicional, especialmente para la pared frontal. Instale cornisas, alerones, travesaños, etc.

CUBIERTA DEL TECHO

No instale nunca un fieltro para el techo sin membrana. No es adecuado clavar el fieltro para techos, ya que se vuelve quebradizo. Además de los canales para la lluvia, solo los materiales de techo duraderos y de alta calidad garantizan un drenaje de agua seguro. Como el marco de cimentación está completamente apoyado, la BIKE-BOX está expuesta a un particular riesgo de encharcamiento en el área del suelo. Para garantizar una larga vida útil es fundamental contar con una protección fiable contra la humedad.

CUIDADO

Lleve a cabo una inspección visual regular, vuelva a barnizar, evite el encharcamiento y preste siempre atención para proteger bien la madera y lograr un techo seguro a largo plazo.



KH 19-001

NL

Beste klant,
Hartelijk dank voor uw aankoop.

Zorg dat u al vóór de montage vertrouwd bent met de montage-instructies en monteer conform de tekeningen, montageschappen en uitleg. Dan gaat het perfect en hebt u lang plezier van uw blokhut.

Bij het melden van een **garantieclaim** dient u **de garantiecode van uw huis en het onderdeel- en het artikelnummer** te vermelden.

Voor de montage worden bepaalde houtbewerkingsvaardigheden vereist. Houd rekening met de algemene en de plaatselijke bouwvoorschriften. Wanneer de bouwautoriteiten speciale eisen stellen die verder gaan dan onze voor dit huis beschikbare structurele analyse, dan vallen die niet onder onze leveringsomvang. Dit geldt ook voor de fundering.

ZO GAAT HET LUKKEN – UW NIEUWE TUINHUIS

FUNDAMENT

De A&O en hun eerste montageschappen is het fundament: Betonnen plaat / Bestrating (en zeer aanbevelenswaardig een kleine, dragende ventilatie onder het frame van het fundament tegen mogelijk stuwvocht).
In ieder geval altijd perfect waterpas, vorstvrij en draagkrachtig.

BEGIN MONTAGE

Onderdelen droog uitpakken en als eerste aan de hand van de onderdeellijst De onderdelen controleren op volledigheid en integriteit, in geval van reclamaties de onderdelen met vermelding van uw garantiecode en het onderdeel- en artikelnummer nabestellen bij uw leverancier. Monteer geen beschadigde onderdelen. Handig: nu al de onderdelen sorteren op wanden en montageschappen. Altijd betrouwbaar beschermen tegen vocht.

HOUTBESCHERMING

Uitsluitend pas na de montage (direct) met een houtbeschermingsmiddel behandelen. Gepigmenteerde lazuren (geen kleurloze!) met open poriën zijn ideaal. Buiten, en met name rondom de vloer, altijd voorbehandelen met houtbeschermende grondverf. Dit geldt ook bij gebruik van dekkende, ademende voor buitengebruik (nooit lak gebruiken!) Neem de instructies van de fabrikant in acht.

ZO GAAT HET LUKKEN – UW NIEUWE TUINHUIS

MONTAGE

De BIKE-BOX wordt eenvoudig en stabiel in elementconstructie gemonteerd. Daarbij komt het op nauwkeurig werken volgens de aangegeven afmetingen aan. Volg de montageschappen nauwkeurig en boor alle schroefverbindingen voor. Op de tekeningen worden alle details en de exacte afmetingen daarvoor weergegeven. Na bevestiging van het geïmpregneerde frame van het fundament op het fundamentoppervlak worden eerst de achterwand van wandprofielen en de voorgemonteerde gevelruit op twee hoekijzen exact volgens de tekening gemonteerd. Lijn hiertoe indien nodig de wandprofielen veer in groef in de hoogte uit, zodat het oppervlak als gepland kan worden gesloten. Plaats de achterwand precies op het frame van de fundering, zet deze vast en plaats tegelijkertijd de eerste drie zijwandprofielen voor stabilisatie en verschroef die met de achterwand en het frame van het fundament. Monteer de voorwand met los geplaatste deurkozijnstrips voor, zet hem rechtop en verbind alles stevig met elkaar in de hoeken met behulp van de kozijnstrips. Lijn de wandelementen daarbij altijd haaks en loodrecht uit.

WANDELEMENTEN

Cruciaal voor de juiste pasvorm en stabiliteit van de gehele constructie: achterwand en voorwand exact volgens tekening voormonteren. Plaats vervolgens de wandprofielen van de zijwanden profiel voor profiel en bevestig ze stevig, waarbij de bovenste afgeschuinde afsluitprofielen en de gevel exact en vlak met elkaar afsluiten. Indien nodig profielen in de veer en groef in de hoogte uitlijnen.

DAK

Na het plaatsen van de gording moet u de gehele constructie nog eenmaal haaks en loodrecht uitlijnen. De dakprofielen zorgen voor eindstabiliteit: let op een stabiele ligging en bevestiging van de profielen, de profielen mogen niet te strak zitten, maar met een beetje 'speling' in de veer en groef, zodat het hout bij temperatuur- en vochtigheidsschommelingen kan 'werken'.

DEUR

Ook hier komt het op de exacte maat aan: kozijnstrips haaks uitlijnen en bevestigen, als laatste het prefab-deurelement exact volgens de tekening inpassen en monteren.

AFMONTAGE

Plaats de bekledingsplaten passend op de hoeken en schroef ze vast. Dit biedt met name extra eindstabiliteit voor de voorwand. Monteer de windveren, kransplanken, dakrandplanken, etc.

DAKBEDEKKING

Dakleer nooit zonder onderlaag aanbrengen. Genageld dakleer is niet geschikt omdat dit gaat scheuren. Gebruik alleen hoogwaardige dakmaterialen plus regengoten voor een veilige waterafvoer. Door het volledig bovenliggende frame van het fundament loopt de BIKE-BOX met name het risico van stuwvocht in het vloeroppervlak. Alleen een veilige bescherming tegen vocht garandeert een lange levensduur.

ONDERHOUD

Regelmatige zichtcontrole, opnieuw verven, stuwvocht voorkomen en altijd zorgen voor een goede bescherming van het hout en een stevige, duurzame dakbedekking.

KH 19-001

CZ

Vážená zákaznice, vážený zákazniku, děkujeme, že jste rozhodli pro koupi.

Ještě před montáží se prosím seznamte s návodem k montáži a postupujte přesně podle výkresů, montážních kroků a vysvětlivek. Tak bude výsledek perfektní a vy se budete ze svého dřevěného zahradního domku dlouho těšit.

Při oznamování **záručního případu** uvádějte prosím **záruční kód domku, číslo dílu a výrobní číslo**.

K montáži jsou potřebné jisté řemeslné schopnosti. Zohledněte také všeobecné a místní stavební předpisy. Pokud by byly kromě statických údajů, které máme pro tento domek k dispozici, vyžadovány jiné oficiální stavební dokumenty, pak nejsou zahrnuty v našem rozsahu služeb. To se týká i základových prací.

A TAKTO TO VZNIKNE – VÁŠ NOVÝ ZAHRADNÍ DOMEK

ZÁKLADY

Alifou a omegou a vašim prvním montážním krokem jsou základy: betonová deska / dlažba (a kromě toho lze velice doporučit malou nosnou odvětrávací konstrukci pod základový rám proti možné akumulaci vlhkosti).

V každém případě však musí být základy vždy perfektně zniivelované, nosné a nesmí zamrzat.

ZAČÁTEK MONTÁŽE

V suchém prostředí vyberte montážní díly a nejprve na základě seznamu dílů zkontrolujte kompletnost a neporušenost dílů; v případě reklamace si díly doobjednejte u svého prodejce s uvedením záručního kódu, čísla dílu a výrobního čísla. Poškozené montážní díly nikdy nemontujte. Tip: už teď si díly rozřídíte podle stěn a montážních kroků. Vždy je spolehlivě chraňte před vlhkem.

OCHRANA DŘEVA

Dřevo ošetřujte ochranným přípravkem na dřevo výhradně až po montáži (bez prodlevy). Ideální jsou pigmentované (ne bezbarvé) lazury s otevřenými póry. Vždy dřevo zvenku, a především v oblasti podlahy, nejprve ošetřete ochranným základem na dřevo. To platí i při použití krycích prodyšných barev určených pro exteriéry (nikdy nepoužívejte laký!). Dodržujte údaje výrobce.

A TAKTO TO VZNIKNE – VÁŠ NOVÝ ZAHRADNÍ DOMEK

MONTÁŽ

BIKE-BOX se montuje snadno a stabilně modulárním způsobem. Přitom záleží na přesné práci podle uvedených rozměrů. Postupujte prosím přesně podle montážních kroků a všechna šroubení si pečlivě předvrtějte. Všechny podrobnosti a přesné rozměry jsou vyobrazeny na výkresech. Po upevnění naimpregnovaného základového rámu na základovou plochu se nejprve na dvě rohové lišty zcela přesně podle výkresu přimontuje zadní stěna z nástěnných profilů a předmontovaná šitrová tabule. Přitom případně upravte drážky a pera nástěnných profilů tak, aby si výškovy odpovídaly a aby tak bylo možné plochu uzavřít podle plánu. Nasaďte na základový rám zadní stěnu tak, aby přesně licovala, zajistěte ji a zároveň pro stabilizaci vsaďte i první 3 profily bočních stěn a sešroubujte je se zadní stěnou a základovým rámem. Předběžně si smontujte přední stěnu s volně vsazenými lištami dveřního rámu, nasaďte ji a vše spolu v rozích pevně spojte pomocí lišt rámu. Nástěnné prvky přitom vždy přesně pravouhkle a svíslé vyrovnějte.

NÁSTĚNNÉ PRVKY

Rozhodující pro správné licování a stabilitu celkové konstrukce: zadní a přední stěnu si předběžně smontujte přesně podle výkresu. Poté dále po jednom nasazujte nástěnné profily bočních stěn a bezpečně je připevněte, přitom dejte pozor, aby spolu zakončení horních zkosených ukončovacích profilů a šit přesně licovaly. I u toho případně upravte drážky a pera tak, aby si výškovy odpovídaly.

STŘECHA

Po vložení vaznice celou konstrukci ještě jednou pravouhkle a svíslé vyrovnějte.

Střešní profily zajišťují výsedlnou stabilitu: dbejte na stabilní pokládku a upevnění profilů, profily nepokládejte pery do drážek příliš napevno, ale tak, aby měly mírnou rezervu a dřevo mohlo při změnách teploty a vlhkosti pracovat.

DVEŘE

I zde záleží na přesných rozměrech: lišty rámu pravouhkle vyrovnějte a připevněte je, nakonec přesně podle výkresu vsaďte předmontovaný dveřní prvek a přimontujte jej.

DOKONČOVACÍ PRÁCE

Vsaďte do rohů obkládová prkna a přišroubujte je. Především u přední stěny to zajistí dodatečnou výsedlnou stabilitu. Namontujte záklopová prkna, věncová prkna, okapová prkna apod.

STŘEŠNÍ KRYTINA

Nikdy prosím nepokládejte pouhou střešní lepenku bez podkladního pásu. Přibitá střešní lepenka je nevhodná, protože se rozpadá. Používejte pouze kvalitní a odolné střešní stavební materiály se střešními žlaby pro spolehlivé odvádění vody. Kvůli kompletně přilehlému základovému rámu je BIKE-BOX v oblasti podlahy výrazně ohrožen akumulací vlhkosti. Pouze spolehlivá ochrana před mokrem zaručuje dlouhou životnost.

ÚDRŽBA

Pravidelná vizuální kontrola, lazurování; zamezení akumulaci vlhka a vždy si dejte záležet na správném ošetření dřeva a kvalitním provedení střešní krytiny, která dlouho vydrží.

**KH 19-001****SK**

Vážený zákazník,
ďakujeme za váš nákup.

Pred montážou si dôkladne prečítajte montážny postup a presne dodržiavajte nákrepy, jednotlivé kroky a vysvetlivky. Tak dosiahnete perfektný výsledok a budete sa tešiť zo svojho dreveného záhradného domčeka.

Pri uplatnení **nároku na záruku** zadajte **záručný kód svojho záhradného domčeka a číslo dielov a výrobcu**.

Výstavba záhradného domčeka si vyžaduje určité remeselné zručnosti pre prácu s drevom. Dbajte na všeobecné a miestne stavebné predpisy. V prípade zvláštnych požiadaviek zo strany stavebných úradov ohľadom nami poskytnutej statiky pre záhradný domček berzte na vedomie, že požiadavky nie sú zahrnuté v našom rozsahu výkonov a služieb. To platí aj pre kladenie základov.

TAKTO SA TO PODARÍ – VÁŠ NOVÝ ZÁHRADNÝ DOMČEK

ZÁKLADY

To najpodstatnejšie a prvé, čo musíte urobiť, je stavba základov: Betonová doska / dlažba (a odporúča sa tiež malé, nosné spodné odvetrávanie základového rámu na ochranu pred možným nahromadením vlhka).

V každom prípade však musia byť základy dokonale vyrovnané, mrazuvzdorné a nosné.

ZAČIATOK STAVBY

Stavebné diely vybalte v suchom prostredí a ako prvé skontrolujte úplnosť a neporušenosť dielov podľa zoznamu. Pri reklamáciách diely dodatočne objednajte vo vašej predajni s uvedením záručného kódu a čísla dielu a výrobcu. Nemontujte poškodené stavebné diely. Tip: diely vopred zoradte podľa stien a montážnych krokov. Diely vždy spoľahlivo chráňte pred vlhkom.

OCHRANA DREVA

Ošetrte prípravkom na ochranu dreva výlučne po zmontovaní (okamžite). Ideálne sú pigmentované lazúry s otvorenými pórami (nie bezfarebné). Zvonka a predovšetkým v oblasti podlahy vždy najprv ošetríte základným náterom na ochranu dreva. To platí aj pri použití krycích, priedušných farieb určených do exteriérov (nikdy nepoužívajte laky!) Rešpektujte údaje výrobcu.

TAKTO SA TO PODARÍ – VÁŠ NOVÝ ZÁHRADNÝ DOMČEK

MONTÁŽ

BOX NA BICYKLE sa jednoducho a stabilne montuje do základnej montážnej konštrukcie. Je pritom dôležité pracovať precízne a podľa uvedených rozmerov. Postupujte presne podľa montážnych krokov a všetky skrutkové spoje dôkladne predvrtajte. Na nákresoch sú zobrazené všetky podrobnosti a presné rozmery. Po pripravení impregnovaného základového rámu na plochu základov sa najprv zadná stena zo stenových profilov a predmontovanej dosky štítu musí presne podľa nákrepu namontovať na rohové lišty. V prípade potreby vyrovnať výšku stenových profilov tak, aby drážka zapadala do pera, a plochu tak bolo možné uzavrieť podľa plánu. Zadnú stenu umiestnite na základový rám tak, aby sa lícovala, zaistíte ju a na dosiahnutie stability súčasne zalícujte 3 bočné stenové profily a zoskrutkujte so zadnou stenou a základovým rámom. Prednú stenu vopred zmontujte s voľne nasadenými lištami rámu dverí, nasadte a všetky diely spoľahlivo spojte v rohoch cez lišty rámu. Stenové prvky pritom zarovnajete vždy presne v pravom uhle a kolmo.

STENOVÉ PRVKY

Rozhodujúce pre správne lícovanie a stabilitu celej konštrukcie: Zadnú stenu a prednú stenu vopred zmontujte presne podľa nákrepu. Stenové profily bočných stien potom ďalej nasadzujte jeden za druhým a spoľahlivo upevnite. Dbajte pritom na to, aby sa zakončenie vrchných, šikmých krycích profilov a štítu navzájom presne lícovali. Aj na tieto účely v prípade potreby vyrovnať výšku profilov tak, aby drážka zapadala do pera.

STRECHA

Po nasadení väznice celú konštrukciu ešte raz v pravom uhle a kolmo vyrovnať. Strešné profily zabezpečujú konečnú stabilitu: dbajte na stabilnú podložku a upevnenie profilov a neukladajte profily príliš napevno, ale tak, aby malo pero v drážke voľu, aby mohlo drevo „pracovať“ pri zmene teploty a vlhkosti.

DVERE

Aj tu sú dôležité presné rozmery: lišty rámu vyrovnať v pravom uhle a upevniť. Na záver zalícujte a namontujte predmontovaný prvok dverí presne podľa nákrepu.

DOKONČENIE

Následne v rohoch zalícujte okladové lišty a zoskrutkujte. Hlavne na prednej stene sa tým zvýši dodatočná konečná stabilita. Namontujte záveterné lišty, obvodové dosky, odkvapové dosky atď.

STREŠNÁ KRYTINA

Nikdy nemontujte iba strešnú lepenku bez podstrešnej fólie. Klincovaná strešná lepenka je nevhodná, pretože sa môže lámať. Len vysokokvalitné a odolné stavebné materiály a odkvapky zaručujú spoľahlivé odtkanie vody. Z dôvodu kompletne priliehajúceho základového rámu je BOX NA BICYKLE obzvlášť ohrozený hromadením vlhka v oblasti podlahy. Iba spoľahlivá ochrana pred vlhkom zaručuje dlhú životnosť.

STAROSTLIVOSŤ

Pravidelne vizuálne kontrolujte, dodatočne lazúrujte, zabráňte nahromadeniu vlhka a vždy dbajte na dobrú ochranu dreva a spoľahlivú, odolnú strešnú krytinu.

Poštovani kupci,
hvala vam što ste se odlučili za kupnju.

Molimo vas da se još prije montaže upoznate s uputom za sastavljanje i da točno pratite crteže, korake i objašnjenja.

Tako će sve ispasti savršeno i dugo ćete uživati u svojoj drvenoj kućici.

Kad prijavljujete jamstveni slučaj, navedite jamstveni kod **svoje kućice i broj dijelova te broj proizvođača**.

Za sastavljanje su potrebne određene sposobnosti za rad s drvom.

Vodite računa o općim i lokalnim građevinskim propisima. Ako nadležna tijela budu imala posebne zahtjeve u pogledu naše statike koja je dostupna za ovu kućicu, oni nisu sadržani u opsegu naše usluge. To se odnosi i na temelje.

BIT ĆE SUPER – VAŠA NOVA VRTNA KUĆICA

TEMELJ

Alfa i omega i vaš prvi korak u gradnji je temelj: Betonska ploča / kamena podloga (i vrlo preporučljiva mala, nosiva ventilacija okvira temelja za sprečavanje mogućeg nakupljanja vlage). U svakom slučaju savršeno poravnat, zaštićen od smrzavanja i nosiv.

POČETAK GRADNJE

Dijelove raspakirajte na suhom mjestu i najprije na temelju popisa dijelova provjerite potpunost i neoštećenost dijelova, u slučaju reklamacija dijelove naručite u svojoj trgovini uz navođenje jamstvenog koda, broja dijela i broja proizvođača. Ne ugrađujte oštećene dijelove. Korisno: već sada dijelove razvrstajte po zidovima i koracima. Uvijek pouzdano zaštitite od vlage.

ZAŠTITA DRVA

Obradite sredstvom za zaštitu drva isključivo nakon sastavljanja (odmah). Idealne su pigmentirane lazure za otvorene pore (ne bezbojne). Izvana i osobito u donjem dijelu uvijek prethodno obradite temeljnim premazom za zaštitu drva. Vrijedi i kad se upotrebljavaju pokrivne, prozračne boje za otvoreni prostor (nikad ne upotrebljavajte lakove!) Poštujte upute proizvođača.

BIT ĆE SUPER – VAŠA NOVA VRTNA KUĆICA

SASTAVLJANJE

Kućica BIKE-BOX jednostavno se i stabilno sastavlja od gotovih elemenata. Pritom je važno da se radi točno prema zadanim dimenzijama. Točno slijedite korake za sastavljanje i pažljivo unaprijed izbušite sve provrte za vijke. Crteži prikazuju sve detalje i točne dimenzije. Nakon pričvršćivanja impregniranog okvira temelja na površinu temelja najprije se točno prema crtežu stražnja stijenka od zidnih profila i predmontirane zabatne ploče montira na dvije rubne letvice. U tu svrhu zidne profile po potrebi u utoru i peru poravnajte po visini kako bi se površina mogla zatvoriti u skladu s planom. Stražnju stijenku točno postavite na okvir temelja, osigurajte i istovremeno radi stabilizacije namjestite prva 3 bočna zidna profila te vijcima pričvrstite stražnju stijenku i okvir temelja. Prednju stijenku prethodno montirajte s labavo umetnutim letvicama okvira vrata, postavite ju i sve sigurno u kutovima spojite rubnim letvicama. Zidne elemente pritom uvijek postavljajte pod pravim kutom i okomito.

ZIDNI ELEMENTI

Za točno namještanje i stabilnost cijele konstrukcije ključno je sjedeće: Stražnju stijenku i prednju stijenku prethodno montirajte točno u skladu s crtežom. Umetnite zidne profile bočnih stijenki, a zatim profil po profil i sigurno ih pričvrstite, pritom točan završetak gornjih, skošenih završnih profila i zabata mora biti međusobno poravnat. I u tu svrhu po potrebi profile po visini namjestite u utoru i peru.

KROV

Nakon umetanja področnice, cijelu konstrukciju još jednom poravnajte pod pravim kutom i okomito. Krovni profili osiguravaju završnu stabilnost: pazite da profili budu stabilno postavljeni i pričvršćeni i da ne budu prezategnuti, nego utor u peru tako da imaju prostora kako bi drvo pri promjenama temperature i vlage moglo „raditi“.

VRATA

I ovdje su važne točne dimenzije: Letvice okvira namjestite pod pravi kut i pričvrstite, na kraju točno prema crtežu namjestite i montirajte gotovi element vrata.

DOVRŠETAK

Daske za oblaganje namjestite u kutove i pričvrstite vijcima. To osobito prednjoj stijenci daje dodatnu završnu stabilnost. Montirajte vjetrobranski opšav, daske vijenca, okapne letve itd.

POKRIVANJE KROVA

Nikad ne stavljajte samo krovnu ljepenuku bez hidroizolacijske membrane. Krovna ljepenska pričvršćena čavlima nije prikladna jer postaje lomljiva. Za sigurnu odvodnju upotrebljavajte samo kvalitetne i trajne krovne materijale sa žlijebom. Budući da okvir temelja nailježe cijelom površinom, kućica BIKE-BOX u donjem je dijelu posebno ugrožena zbog nakupljanja vlage. Samo sigurna zaštita od vlage jamči dugačak životni vijek.

NJEGA

Redovita vizualna kontrola, naknadno premazivanje lazuruom, sprečavanje nakupljanja vlage i uvijek vodite računa o dobroj zaštiti drva i sigurnom, izdržljivom pokrivanju krova.

KH 19-001

SLO

Spoštovana stranka,
zahvaljujemo se vam za nakup.

Že pred montažo se seznanite z navodili za postavitve ter natančno upoštevajte skice, korake namestitve in pojasnila. Tako bo vaša brunarica popolna in vam bo še dolgo v veselje.

Ob prijavi **garancijskega primera** navedite **garancijsko kodo za svojo hišo in njene dele ter številko izdelka**.

Za gradnjo so potrebne določene spretnosti za delo z lesom. Upoštevajte splošne in lokalne gradbene predpise. Če so v gradbenih predpisih poleg statičnih analiz, ki jih običajno zagotavljamo za to hišo, dodatne posebne zahteve, te ne spadajo v obseg storitev, ki jih zagotavljamo. To velja tudi za pripravo temeljev.

TAKO TO GRE – VAŠA NOVA VRTNA UTA

TEMELJ

Od A do Ž ter vaš prvi delovni korak. Optimalen je trakasti ali točkovni temelj, saj samo ta zagotavlja popolno zračenje objekta s spodnje strani in s tem zaščito pred nabiranjem vlage. Betonska plošča/tlak lahko to prednost ponudi samo v omejenem obsegu. Vsekakor pa mora biti vedno do potankosti izravnana, zaščiten pred zmrzovanjem in zadosti nosilen.

ZAČETEK GRADNJE

Sestavne dele odstranite iz embalaže, tako da se ne morejo zmočiti, in najprej s pomočjo seznama delov preverite, ali so prisotni vsi deli. V primeru reklamacije naročite manjkajoče dele pri svojem trgovcu, pri čemer navedite garancijsko kodo ter številko delov in izdelka. Ne uporabljajte poškodovanih sestavnih delov.
Nasvet: Že v tem koraku razvrstite dele po stenah in delovnih korakih. Vedno jih zanesljivo zaščitite pred vlago.

ZAŠČITA LESA

Na les nanesite zaščito lesa šele (takoj) po montaži. Idealne so lazure z odprtimi porami in pigmentom (ne brezbarvne lazure!). Vedno najprej nanesite osnovno plast zaščite lesa na zunanji strani in zlasti v predelu tal. To velja tudi za uporabo prekrivnih barv, ki dihaajo, za zunanji predel (nikoli ne uporabljajte lakov!). Upoštevajte navodila proizvajalca.

TAKO TO GRE – VAŠA NOVA VRTNA UTA

MONTAŽA

BIKE-BOX montirajte enostavno in stabilno po elementih. Pri tem je izjemno pomembno, da delate natančno po predpisanih merah. Natančno upoštevajte delovne korake in skrbno izvirajte vse navojne spojke. Slike prikazujejo vse podrobnosti in natančne mere. Po pritrditvi impregiranega okvira temelja na površino temelja najprej montirajte zadnjo steno iz stenskih profilov in predhodno montirane plošče zatrepa na dve kotni letvi natančno po risbi. Pri tem po potrebi poravnajte stenske profile pri utoru in zatiču, tako da lahko površino zaključite v skladu z načrtom. Zadnjo steno natančno namestite na okvir temelja, jo pritrdite in hkrati za stabilizacijo prilagodite prve tri profile bočne stene ter jo privijte na zadnjo steno in okvir temelja. Prednjo steno predhodno montirajte z ohlapno vstavljenimi letvami okvira vrat, jo namestite in vse skupaj dobro pritrdite na vogalih z letvami okvira. Stenske elemente vedno usmerite pravokotno in navpično.

STENSKI ELEMENTI

Odločilnega pomena za pravilno prileganje in stabilnost celotne konstrukcije: predhodno montirajte zadnjo in prednjo steno, kot prikazuje slika. Stenske profile bočnih sten nato nameščajte profil za profilom ter jih trdno pritrdite; pri tem natančno zvezno medsebojno povežite in zaključite zgornje, poševno odrezane zaključne profile in zatrepe. Prav tako po potrebi izravnajte profile pri utoru in zatiču.

STREHA

Po vstavljanju letev ponovno pravokotno in navpično izravnajte celotno konstrukcijo. Strešni profili zagotavljajo končno stabilnost: pazite na stabilno položitev in pritrditev profilov, ne preveč tesno, temveč pustite nekaj prostora pri utoru in zatiču, da se lahko les odziva na spremembo temperature in vlažnosti.

VRATA

Tudi tukaj je pomembna natančnost: letve okvira pravokotno izravnajte in jih pritrdite, nato predhodno izdelan element vrat prilagodite in montirajte natančno, kot prikazuje slika.

ZAKLJUČNA DELA

Deske obloge prilagodite na vogalih in jih privijte. To zagotavlja dodatno končno stabilnost zlasti za prednjo steno. Montirajte letve zatrepa, plošče venca, plošče na robu žleba itd.

STREŠNA KRITINA

Nikoli ne montirajte le strešno lepenko brez podložne folije. Rešetkasta strešna lepenka ni primerna, saj postane lomljiva. Uporabljajte le visoko kakovostne in trajne strešne materiale ter dežne žlebove za varno odtekanje vode. Zaradi okvira temelja, ki v celoti nalega, konstrukcijo BIKE-BOX ogroža zlasti zastajanje vode v predelu tal. Le varna zaščita pred mokroto zagotavlja dolgo življenjsko dobo.

NEGA

Redno vizualno preverjajte, premazujte, preprečujte zastajanje vode in vedno zagotovite dobro zaščito lesa ter varno, trajno strešno kritino.

Уважаеми клиенти,

благодарим ви, че решихте да закупите наш продукт.

Моля, преди да пристъпите към сглобяването, запознайте се с инструкциите за сглобяване и следвайте стриктно чертежите, стъпките за сглобяване и обясненията. Това ще направи дървената къщата перфектна и вие ще ѝ се радвате дълго време.

Ако искате да подадете **гаранционен иск**, моля, посочете **гаранционния код на вашата къща, както и номерата на елементите и артикулните номера**.

За сглобяването са необходими определени умения за обработка на дърво. Спазвайте общите, както и местните строителни норми и правила.

Ако строителната служба има специални изисквания за статиката на конструкцията на тази къща, те не са включени в обхвата на предлаганите от нас услуги. Това се отнася и за полагането на основите.

ЕТО КАК СЕ СЛУЧВАТ НЕЩАТА – ВАШАТА НОВА ГРАДИНСКА КЪЩА

ОСНОВА

Първата и най-важната строителна стъпка е основата: Бетонна плоча/настилка (и силно препоръчителна е малка, стабилна вентилация под рамката на основата срещу евентуално подгизване).

Във всеки случай обаче винаги перфектно заравнена, незамръзваща и издръжлива.

НАЧАЛО НА СГЛОБЯВАНЕТО

Разпокавайте конструктивните елементи на сухо място и първо проверете пълнотата и целостта им с помощта на списъка с части. В случай на рекламации поръчайте части от Вашия магазин, посочвайки гаранционния код, каталожния и артикулния номер. Не монтирайте повредени конструктивни елементи. Съвет: сортирайте елементите по стени и строителните стъпки. Винаги надеждно предпазвайте от влага.

ЗАЩИТА НА ДЪРВОТО

Едва след сглобяването (незабавно) обработете с препарат за защита на дървото.

Пигментираните лакове с отворени пори (не безцветни!) са идеални за целта. Винаги обработвайте предварително отгън, и особено в зоната на пода, с грунд за защита на дървото. Важи при използване на непрозрачни, дишащи фасадни бои (никога не използвайте лакове!) Спазвайте инструкциите на производителя.

ЕТО КАК СЕ СЛУЧВАТ НЕЩАТА – ВАШАТА НОВА ГРАДИНСКА КЪЩА

СТРОИТЕЛСТВО

WKE-BOX се изгражда лесно и стабилно благодарение на модулната си конструкция. Зависи от работата точно според дадените размери. Моля, следвайте точно строителните стъпки и внимателно пробийте предварително всички винтови съединения. Чертежите показват всички детайли и точните размери. След закрепване на импрегнираната рамка на основата върху повърхността на основата, първо се монтира задната стена от стенини профили и предварително монтираното фронтонно стъкло върху две ъглови летви точно както е показано на чертежа. Ако е необходимо, регулирайте височината на стенините профили „нут в перо“, така че зоната да може да се затвори както е планирано. Поставете задната стена точно върху рамката на основата, фиксирайте я и едновременно с това напаснете първите 3 странични профила с цел стабилизация и ги завинтете към задната стена и рамката на основата. Монтирайте предварително предната стена с хлабаво поставени летви в рамката на вратата, поставете и свържете всичко заедно надеждно в ъглите, като използвате летвите на рамката. Винаги подравнявайте стенините елементи точно под прав ъгъл и перпендикулярно.

СТЕННИ ЕЛЕМЕНТИ

Решаващо за правилното прилягане и стабилност на цялата конструкция:

Предварително сглобете задната стена и предната стена точно според чертежа. След това поставете стенините профили на страничните стени профил по профил и ги закрепете надеждно, като точният край на горните скосени крайни профили и фронтонна са точно подравнени един спрямо друг. Ако е необходимо, изравнете височината на профилите „нут в перо“.

ПОКРИВ

След поставяне на столицата подравнете цялата конструкция отново под прав ъгъл и перпендикулярно. Покривните профили се грижат за крайната стабилност:

внимавайте за стабилната основа и надеждното закрепване на профилите, не ги поставяйте върхед плътно един до друг, а с малко хлабина „нут в перо“, за да може дървото да „работи“ при промени в температурата и влажността.

ВРАТА

Тук също зависи от точния размер. Подравнете летвите на рамката под прав ъгъл и ги закрепете, след това напаснете сглобемите елементи на вратата точно според чертежа и ги монтирайте.

ЗАВЪРШВАНЕ

Поставете облицовъчните дъски в ъглите и ги завинтете. Това дава допълнителна крайна стабилност на на предната стена. Монтирайте защитните, венчните, челните дъски и т.н.

ПОКРИВНО ПОКРИТИЕ

Моля, никога не използвайте само подпокривна мушама без мембрана. Монтираната с гвоздеи подпокривна мушама е неподходяща, тъй като става чулива. Използвайте само висококачествени и трайни покривни материали плюс улици за безопасна отвеждане на водата. Поради изцяло опираща се рамка на основата WKE-BOX е силно застрашена от подгизване в зоната на пода. Само надеждната защита от влага гарантира дълъг експлоатационен живот.

ГРИЖА

Погрижете се за редовната визуална проверка, повторното лакиране, избягването на подгизването и винаги добрата защита на дървото, както и за безопасната, трайна покривна обшивка.

KH 19-001**HU**

Tisztelt Ügyfelünk,
Köszönjük, hogy cégünk termékét választotta.

Kérjük, összeszerelés előtt ismerkedjen meg az összeszerelési útmutatóval, és kövesse pontosan a rajzokat, a szerelési lépéseket és a magyarázatokat. Így lesz minden tökéletes, és Ön hosszú ideig örömet fogja lelni faházában.

Garanciális igény bejelentésekor kérjük, adja meg a **ház garanciakódját, valamint az alkatrész- és cikkszámot.**

A felépítéshez bizonyos fiamegmunkálási képességekre van szükség. Vegye figyelembe az általános és a helyi építési előírásokat. Ha az építési hatóságok a ház meglévő statikai jellemzőin túlmenően egyéb követelményeket is előírnak, azokra az általunk szállított termék nem terjed ki. Ez az alapozásra is vonatkozik.

ÍGY KÉSZÜL – AZ ÖN ÚJ KERTI HÁZA**ALAPOZÁS**

Az építés alfája és omegája, és első lépése az alapozás: Betonlap / kövezet (és nagyon ajánlott egy kis teherbíró szellőzés az alapteret alatt az esetleges vízszedés ellen). Mindenestre legyen mindig tökéletesen kiegyenlített, fagymentes és teherbíró.

AZ ÉPÍTÉS KEZDETE

Csomagolja ki szárazon az alkotóelemeket, és először a alkatrészlista alapján ellenőrizze a alkotóelemek teljességét és sértetlenségét; reklamáció esetén a garanciakód megadásával, valamint az alkatrész- és cikkszám megadásával kereskedőjénél rendelje után az adott alkotóelemet. Ne telepítsen sérült alkotóelemeket. Hasznos: már most rendezze az alkotóelemeket a falaknak és az építési lépéseknek megfelelően. Mindig alkalmazzon megbízható nedvességvédelemet.

FAVÉDELEM

Kizárólag a felépítés után (azonnal) kezelje favédővel. Nyílt pórusú, pigmentált lazúrok (nem szintelenek!) ideálisak erre. Mindig kezelje elő favédő alapozóval, kívül és különösen a padlórészen. Ez akkor is érvényes, ha fedő, lélegző festékeket használ a külső részekben (soha ne használjon lakkot!) Vegye figyelembe a gyártó utasításait.

ÍGY KÉSZÜL – AZ ÖN ÚJ KERTI HÁZA**FELÉPÍTÉS**

A BIKE-BOX egyszerűen és stabilan építhető fel elemekből. Ennek során fontos a pontos összeszerelés a megadott méreteknek megfelelően. Kérjük, kövesse pontosan az összeszerelési lépéseit, és gondosan rögzítse az összes csavarokötést. A rajzok mutatják az összes részletet és a pontos méreteket. Az impregnált alapteret alapfelületéhez való rögzítése után először a falprofilokból készült hátsó falat és az előszereit oromzatot kell két saroklécre felszerelni, pontosan úgy, ahogy az a rajzon látható. Ehhez szükség esetén állítsa be a falprofilok nut-féder kötés magasságát úgy, hogy a területet a tervek szerint lehessen zárni. Helyezze a hátsó falat pontosan az alapkeretre, rögzítse és a stabilizálás érdekében egyidejűleg illessze be az első 3 oldalfalprofil, és csavarja azokat a hátsó falhoz és az alapkerethez. Szerelje elő az előlő falat a lazán behelyezett ajtókeret-pántokkal, helyezze fel, és az egészet kösse össze biztonságosan a sarkokban a keretpántok segítségével. A fалеlemeket mindig pontosan derékszögben és függőlegesen illessze be.

FALELEMÉK

A teljes szerkezet megfelelő illeszkedése és stabilizása szempontjából a következő döntő fontosságú: Szerelje elő a hátsó falat és az előlő falat pontosan az ábrának megfelelően. Ezután profilonként helyezze be az oldalsó falprofilokat, és biztonságosan rögzítse azokat, úgy, hogy a felső, ferde végprofilok és oromzat pontosan illeszkedjenek egymáshoz. Szükség esetén egyenlítse ki profilok nut-féder kötésével a magasságát.

TETŐ

A hosszmerítő behelyezése után még egyszer igazítsa meg a teljes szerkezetet derékszögben és függőlegesen. A tetőprofilok biztosítják a végső stabilitást: győződjön meg a profilok biztonságos kötéséről és rögzítéséről; az ne legyen túl szoros, hanem legyen egy kis mozgáster a nut-féder kötésben, hogy a fa a hőmérséklet és a páratartalom változásával is „dolgozhasson”.

AJTÓ

Itt is minden a pontos mérettől függ: rendezze el a keretpántokat derékszögben, és rögzítse, majd pontosan a rajz szerint illessze be és szerelje össze az előkészített ajtóelemet.

BEFEJEZÉS

Helyezze a burkolódeszkákat a sarkokhoz, és csavarja össze. Ez további végstabilitást eredményez, különösen az előlő fainál. Szereljen fel tetőleceket, párkánylapokat, eszlemezkeket stb.

TETŐFEDÉS

Kérjük, soha ne használjon kátránypapírt alátét nélkül. Szegezett kátránypapír nem megfelelő, mert törékennyé válik. A biztonságos vízlevezetés érdekében csak kiváló minőségű és tartós tetőfedő anyagokat, valamint esővízcsatornát használjon. A teljesen elterülő alapteret miatt a BIKE-BOX-ot a padozatnál különösen veszélyeztetni a pangó víz. Csak a nedvességgel szembeni megbízható védelem garantálja a hosszú élettartamot.

ÁPOLÁS

Rendszeresen végezzen szemrevételezést, mázolja újra, kerülje el a pangó vizet, és mindig ügyeljen a megfelelő favédelemre és a biztonságos, tartós tetőfedésre.

KH 19-001

TR

Değerli müşterimiz,

Alışverişinizde bizi tercih ettiğiniz için teşekkür ederiz.

Lütfen montajdan önce kurulum talimatlarını öğrenin ve çizimlerini, kurulum aşamalarını ve açıklamaları harfiyen takip edin. Böylece her şey kusursuz olur ve tahta evinizden uzun süre memnun kalırsınız.

Garanti talebi halinde lütfen evinizin ve parçaların garanti kodlarını ve ürün numaralarını bildirin.

İnşası için belirli ahşap işleme becerileri gerekmektedir. Genel ve yerel inşaat yönergelerini dikkate alın. İnşa ofisi tarafından bu ev için elimizde mevcut olan analizlerin dışında özel taleplerde bulunulması durumunda, bu talepler hizmet kapsamımızın dışındadır. Bu aynı zamanda temel atma için de geçerlidir.

YENİ BAHÇE KULÜBENİZ İŞTE BÖYLE OLACAK

TEMEL

Genel bilgiler ve ilk inşaa adımı olan temel: Beton plaka / Flaster (ve ayrıca olası su basmalarına karşı temel çerçevesinin küçük, taşınabilir alt havalandırması oldukça faydalıdır).

Her durumda daima mükemmel düzlükte, donmaz ve dayanıklı.

İNŞAATA BAŞLANGIÇ

Yapı parçalarını kuru bir şekilde ambalajından çıkarın ve ilk olarak parça listesinin eşliğinde Parçaların eksiksiz ve tam olduğunu kontrol edin, şikayetlerin olması halinde parçaları garanti kodu, parça numarası ve ürün numarası ile birlikte mağazanızdan tekrar talep edin. İnşaatla hasarlı yapı parçalarını kullanmayın. Faydalı: Parçaları duvarlara ve inşaat aşamalarına göre şimdiden sıralayın. Nemden daima itinayla koruyun.

AHŞAP KORUMASI

Son olarak kurulum yapıldıktan sonra (hemen) ahşap koruması ile işlem yapın. Açık gözenekli, pigment içerikli cilalar (renksiz olanlar değil) idealdir. Daima ahşap koruyucu astarlı, dıştan ve özellikle zemin kısmını önceden işlemle geçirin. Dış cephe için kapatıcı, nefes alabilir boyaların kullanımında da geçerlidir (astar cila kullanmayın!) Üretici verilerini dikkate alın.

YENİ BAHÇE KULÜBENİZ İŞTE BÖYLE OLACAK

KURULUM

BIKE-BOX kolayca ve sağlam bir şekilde prefabrik olarak monte edilir. Burada, önceden belirlenen ölçülere göre kusursuz bir çalışma yapılması esastır. Lütfen inşaat adamlarını takip edin ve civata deliklerini itinayla açın. Çizimler, bunun için gerekli olan tüm detayları ve gereken ölçüleri gösterir. Temel yüzeyine doyurulmuş temel çerçevesinin sabitlenmesinden sonra, ilk olarak duvar panellerinden oluşan arka duvar ve ön montajı yapılmış olan üçgen çatı camları iki köşe çubuğu üzerine, tam çizimde gösterildiği gibi monte edilir. Bunun için gerekirse duvar panellerini yuva, diil yükseğinde hizalayın, böylece yüzey plana uygun şekilde kapatılabilir. Arka duvarı temel çerçevesine tam uyacak şekilde oturtun, emniyete alın ve eş zamanlı olarak stabiliteyi sağlamak için ilk 3 yan duvar panelini buna göre ayarlayarak arka duvar ve temel çerçevesiyle birlikte vidalayın. Ön duvarı, gevşek olarak yerleştirilmiş kapı çerçevesi çubuklarıyla önceden monte edin, oturtun ve hepsini birbirine köşelerde çerçeve çubukları aracılığıyla birleştirin. Duvar elemanlarını bu esnada daima tam dik açıyla ve dikey olarak hizalayın.

DUVAR ELEMANLARI

Tüm konstrüksiyonun doğru şekilde ayarlanması ve dengesi için önem taşıyor. Arka ve ön duvarı tam olarak çizimde gösterildiği gibi önceden monte edin. Daha sonra yan duvarların duvar panellerini panel panel yerleştirmeye devam edin ve iyice sabitleyin, böylece üstteki eğimli bitiş panelleri ve üçgen çatı birliğiyle tam olarak aynı hizadayan kusursuz şekilde kapanması sağlanır. Bunun için ayrıca gerekirse panelleri yuva, diil yükseğine göre hizalayın.

ÇATI

Kirilerin yerleştirilmesinden sonra tüm konstrüksiyonu bir kez daha doksan derecelik açıyla ve dikey olarak hizalayın. Çatı panellerinin nihai stabilitesini sağlayın: Profillerin stabil bir şekilde yerleştirilip sabitlenmesine dikkat edin, profilleri çok bütünlük olacak şekilde değil, oyuktaki diil için bir miktar "boşluk" kalacak şekilde döşeyin, böylece ahşap sıcaklık ve nem değişimlerinde "çalışabilir" olsun.

KAPI

Burada da kusursuz ölçülerin olması esastır. Çerçeve çubuklarını dik açıyla hizalayın ve sabitleyin, daha sonra önceden üretilmiş olan kapı elemanını tam da çizimde gösterildiği şekilde ayarlayın ve monte edin.

BİTİRME

Kaplama panolarını köşelere göre ayarlayın ve vidalayın. Bu, özellikle ön duvar için ek bir nihai stabilite sunacaktır. Rüzgar yaylarını, korniş tahtalarını, saçak tahtalarını vb. takın.

ÇATI KAPLAMA

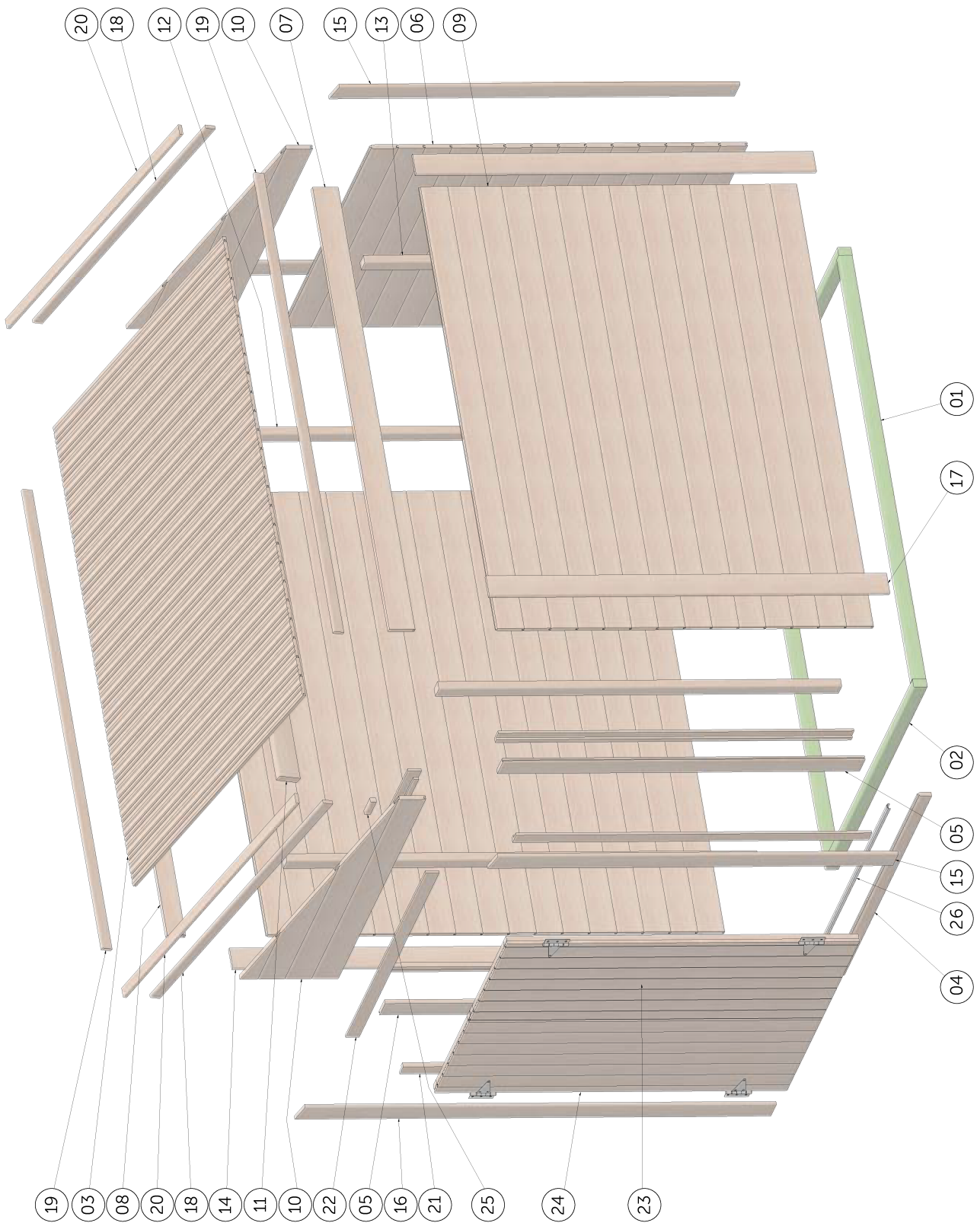
Lütfen asla, membran olmadan sadece çatı keçesini döşemeyin. Vidalanmış çatı keçesi kırılma olacağı için uygun değildir. Güvenli su tahliyesi için, sadece kaliteli ve dayanıklı çatı malzemeleri, artı yağmur olukları kullanın. Tamamen serilen temel çerçevesi sebebiyle BIKE-BOX özellikle zemin bölgesinde su basmaları açısından risk altındadır. Sadece ıslanmaya karşı güvenli bir koruma uzun bir kullanım ömrünü garanti eder.

BAKIM

Düzenli olarak görünümünü kontrol edin, cilasını yenileyin, su basmasından kaçının ve daima ahşabın iyi şekilde korunuyor olmasına ve çatı kaplamasının güvenli ve dayanıklı olmasına dikkat edin.

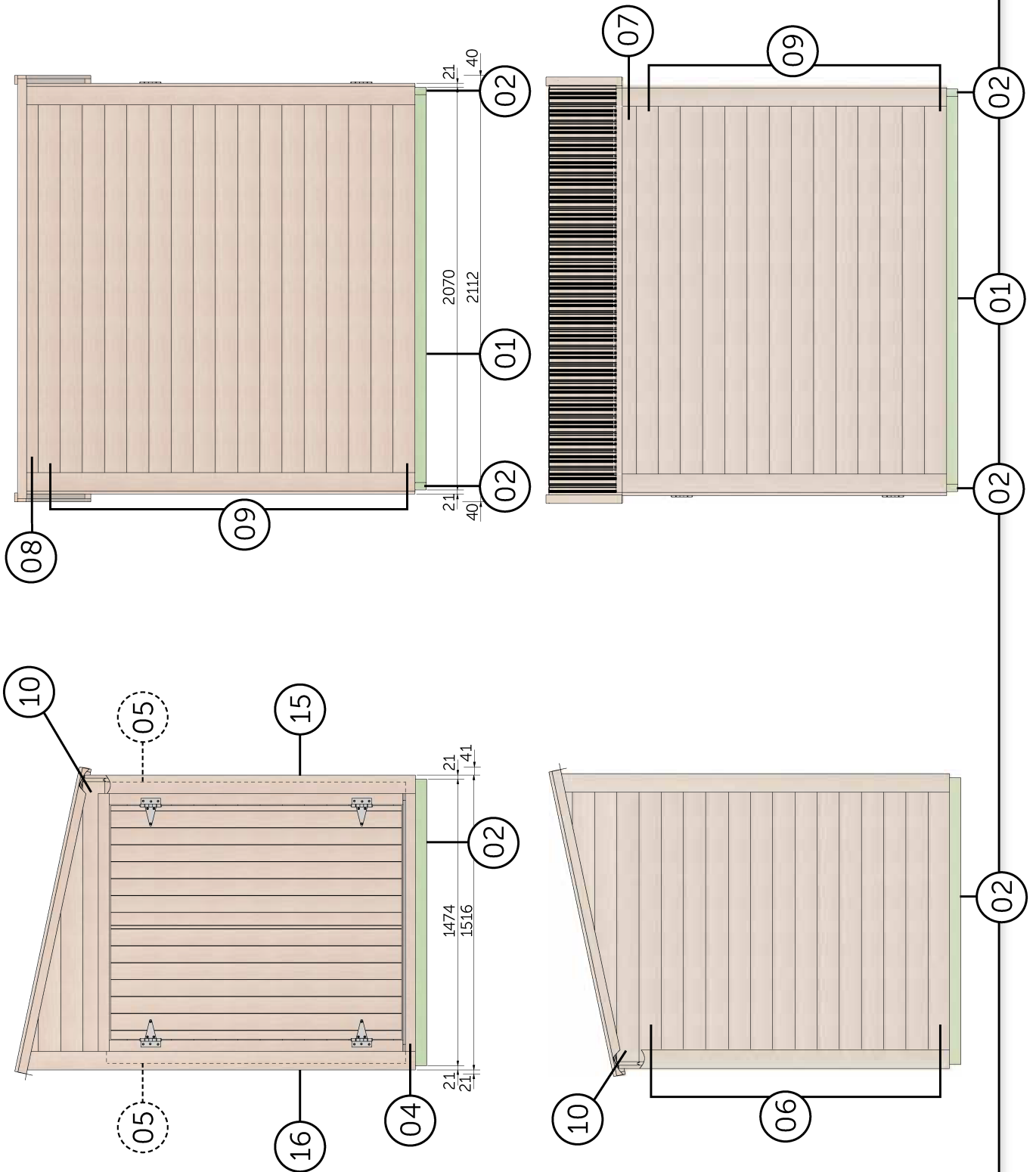
A

ÜBERSICHT AUFBAU und TEILEZUORDNUNG



ÜBERSICHT AUFBAU WÄNDE

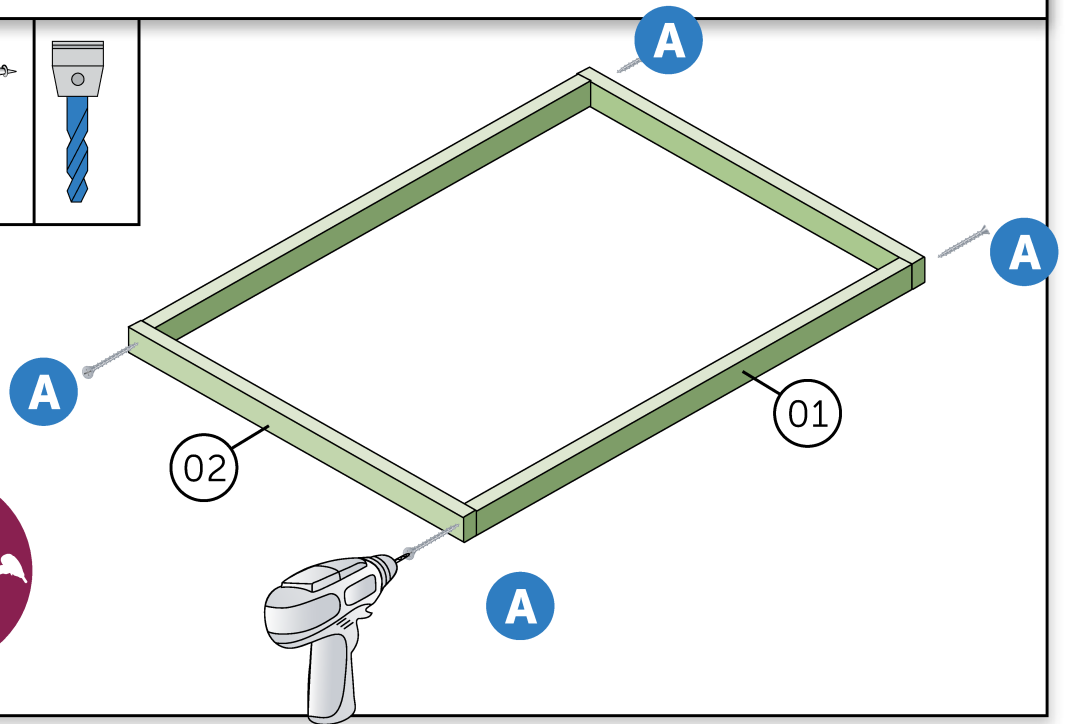
B



FUNDAMENTTRAHMEN



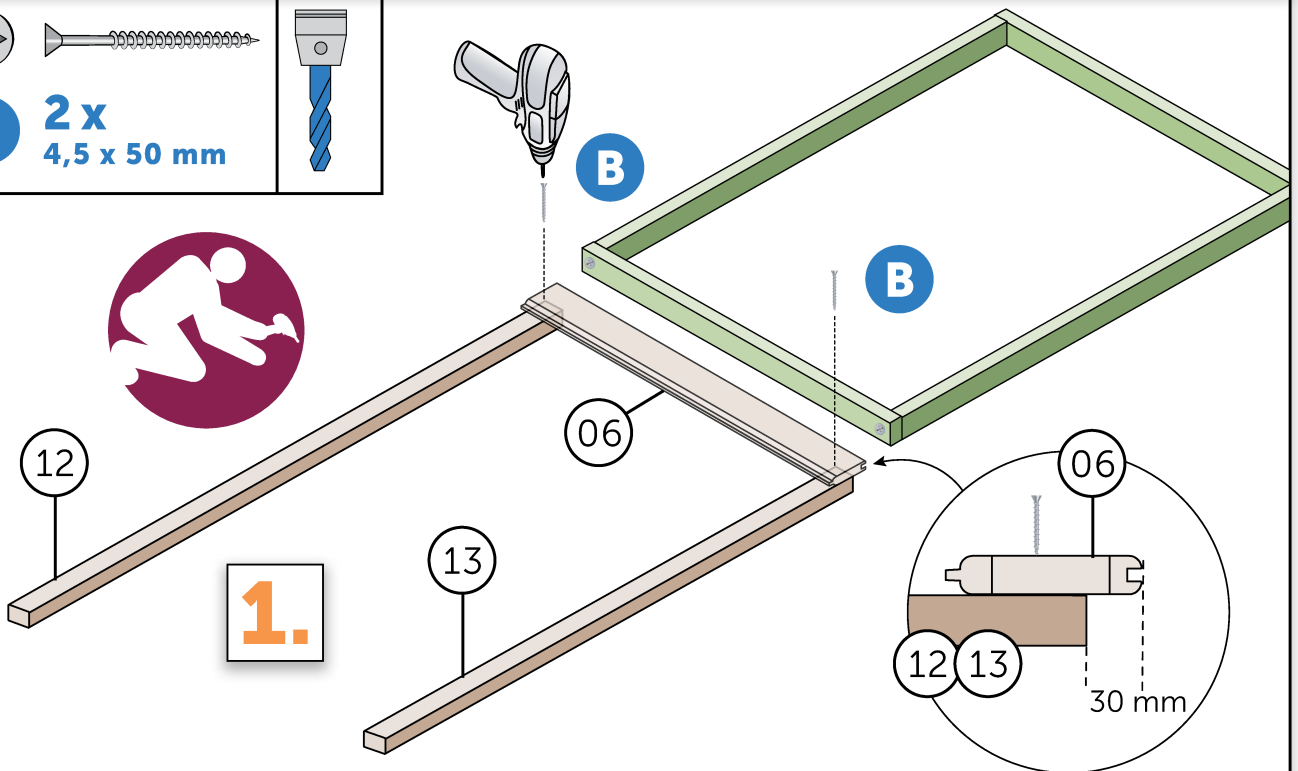
A 4 x
5,0 x 70 mm



ZUSAMMENBAU DES RÜCKWAND-ELEMENTS



B 2 x
4,5 x 50 mm

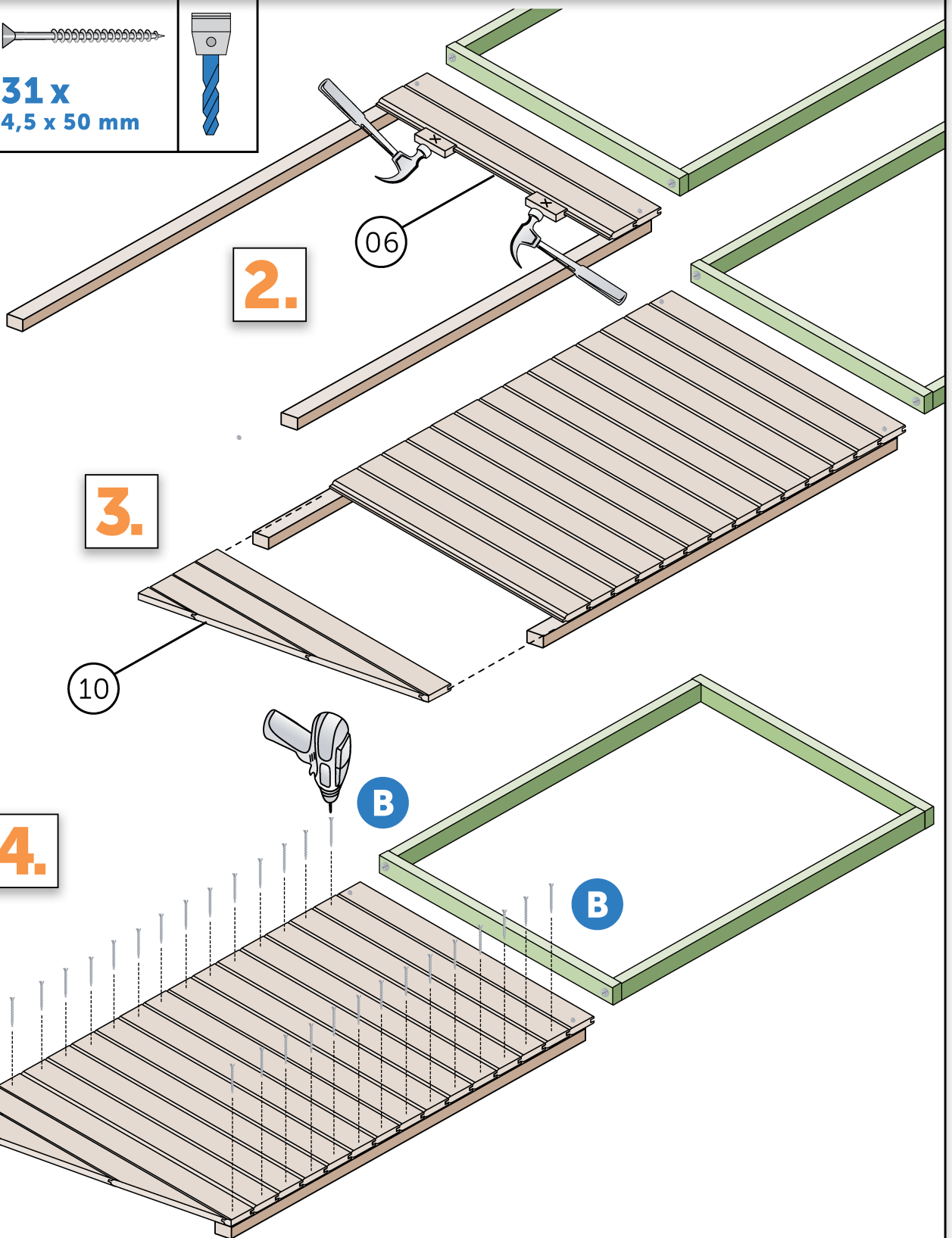


ZUSAMMENBAU DES RÜCKWAND-ELEMENTS

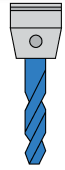


B

31 x
4,5 x 50 mm

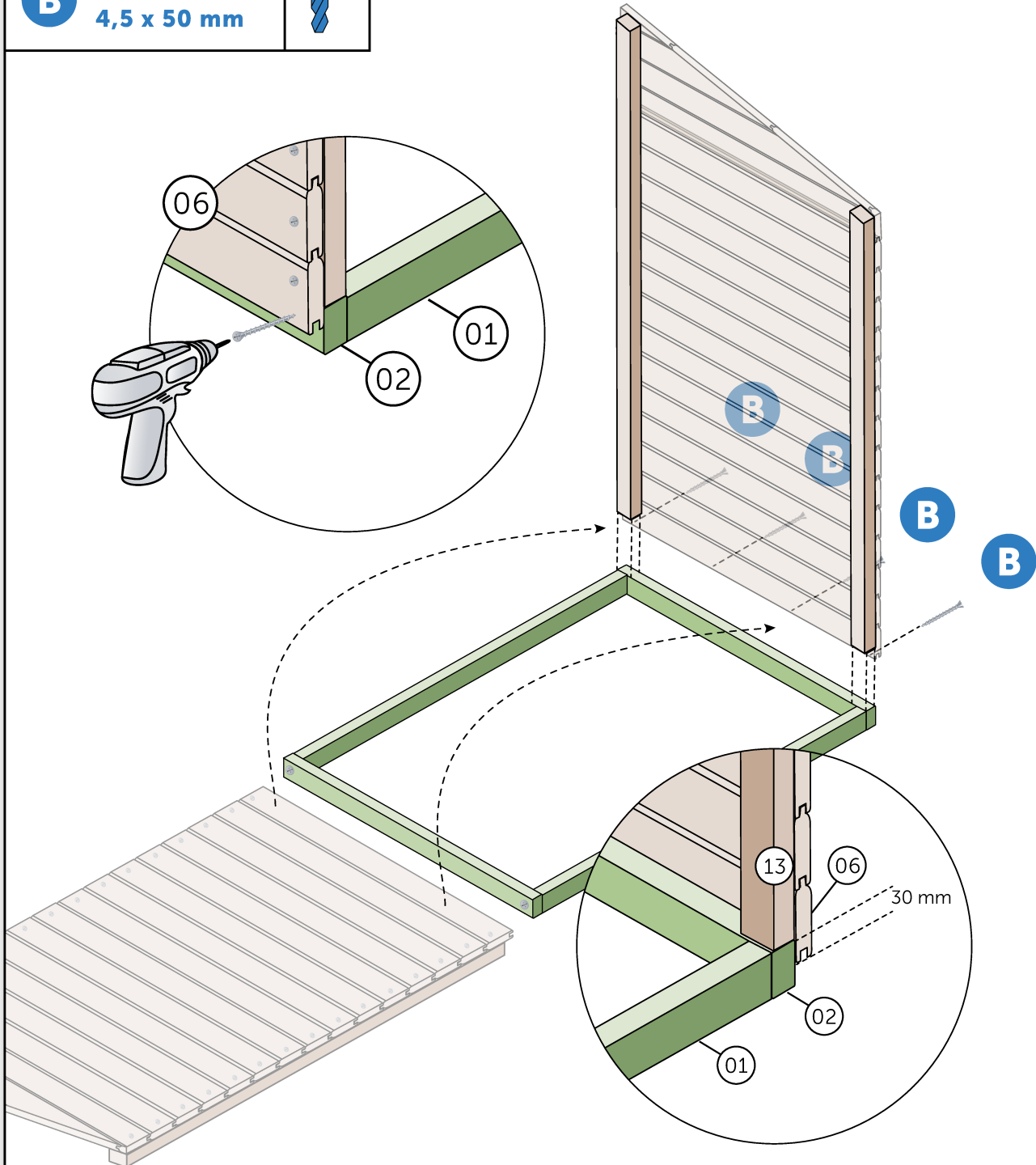


AUFBAU RÜCKWAND






B

4 x
4,5 x 50 mm

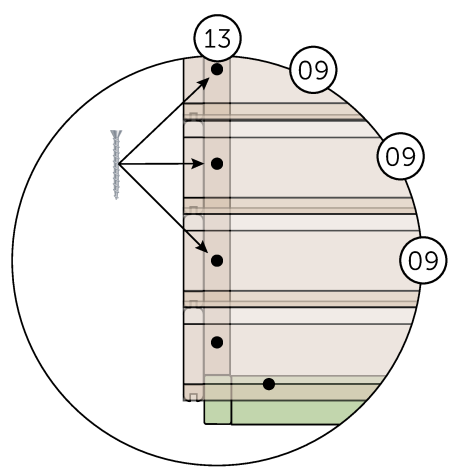
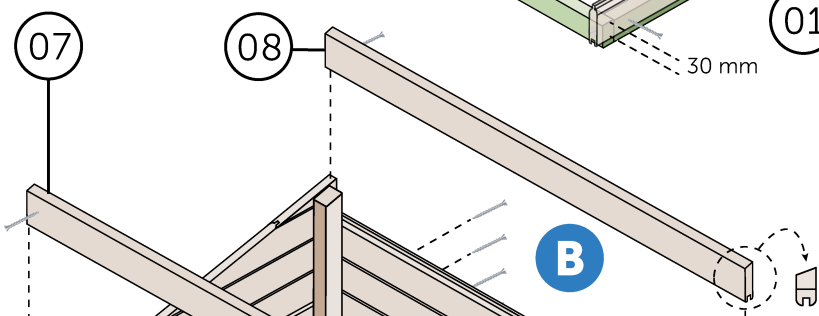
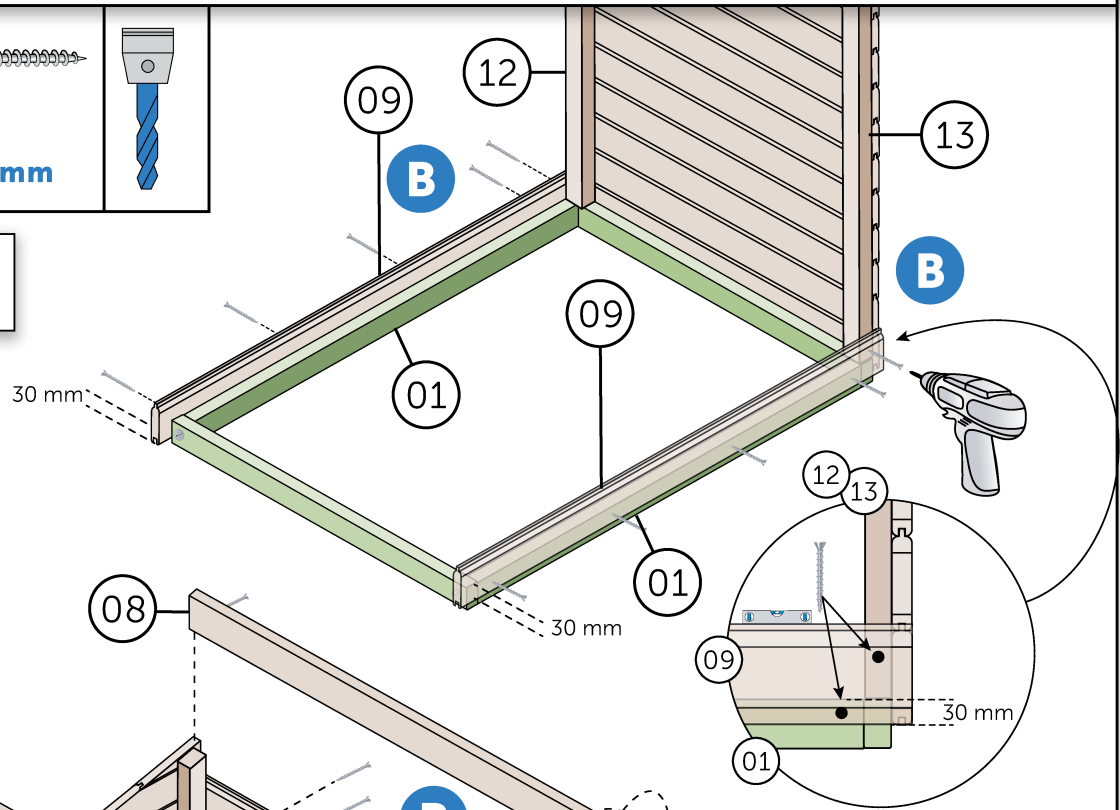


AUFBAU SEITENWÄNDE

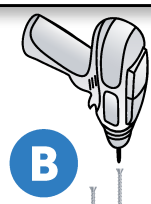
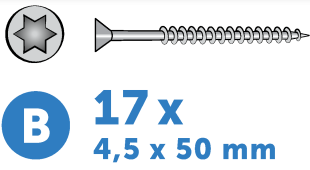
B 38 x
 4,5 x 50 mm

1.

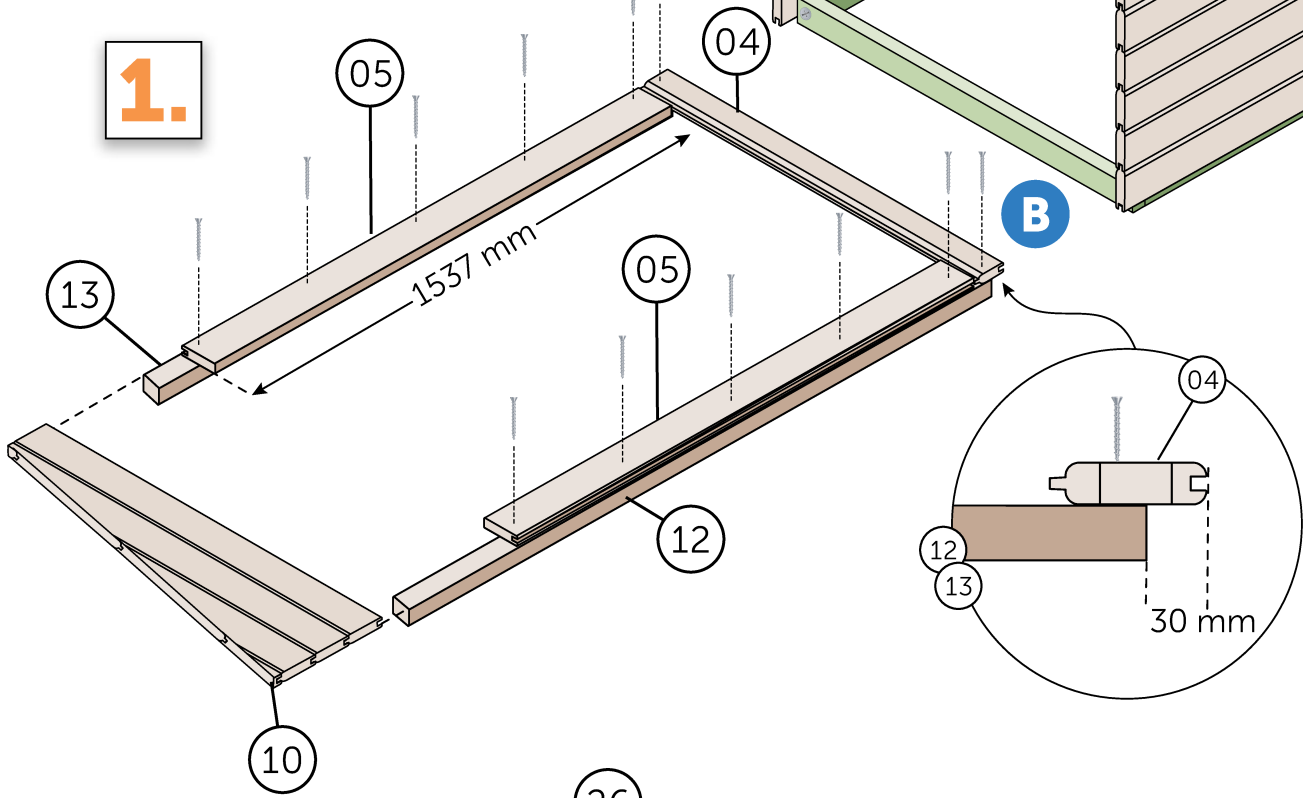


2.

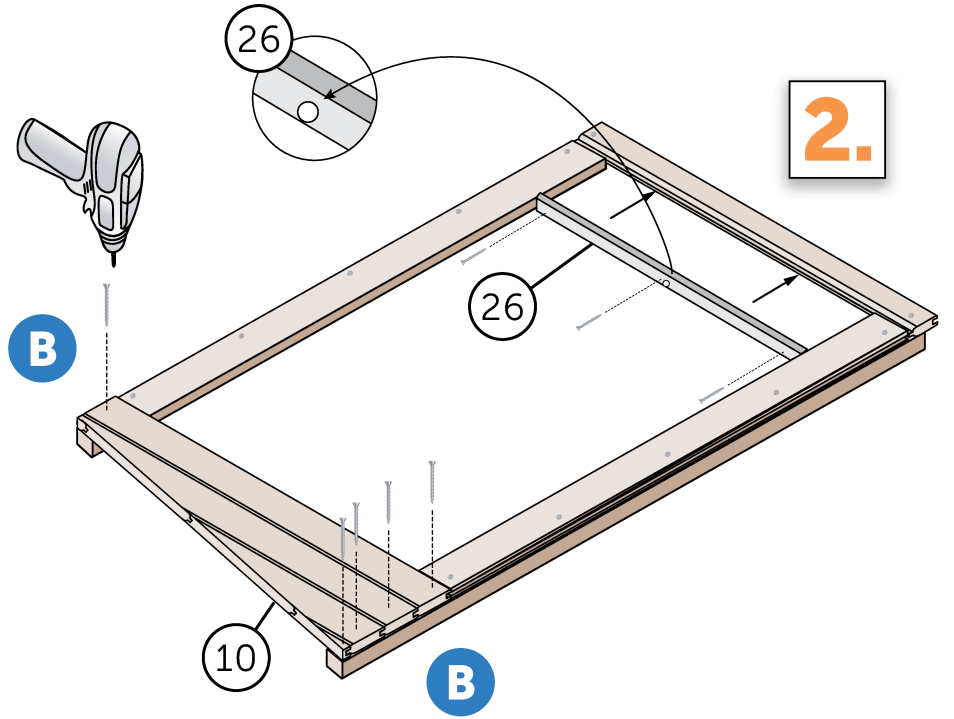
ZUSAMMENBAU DES VORDERWAND-ELEMENTS



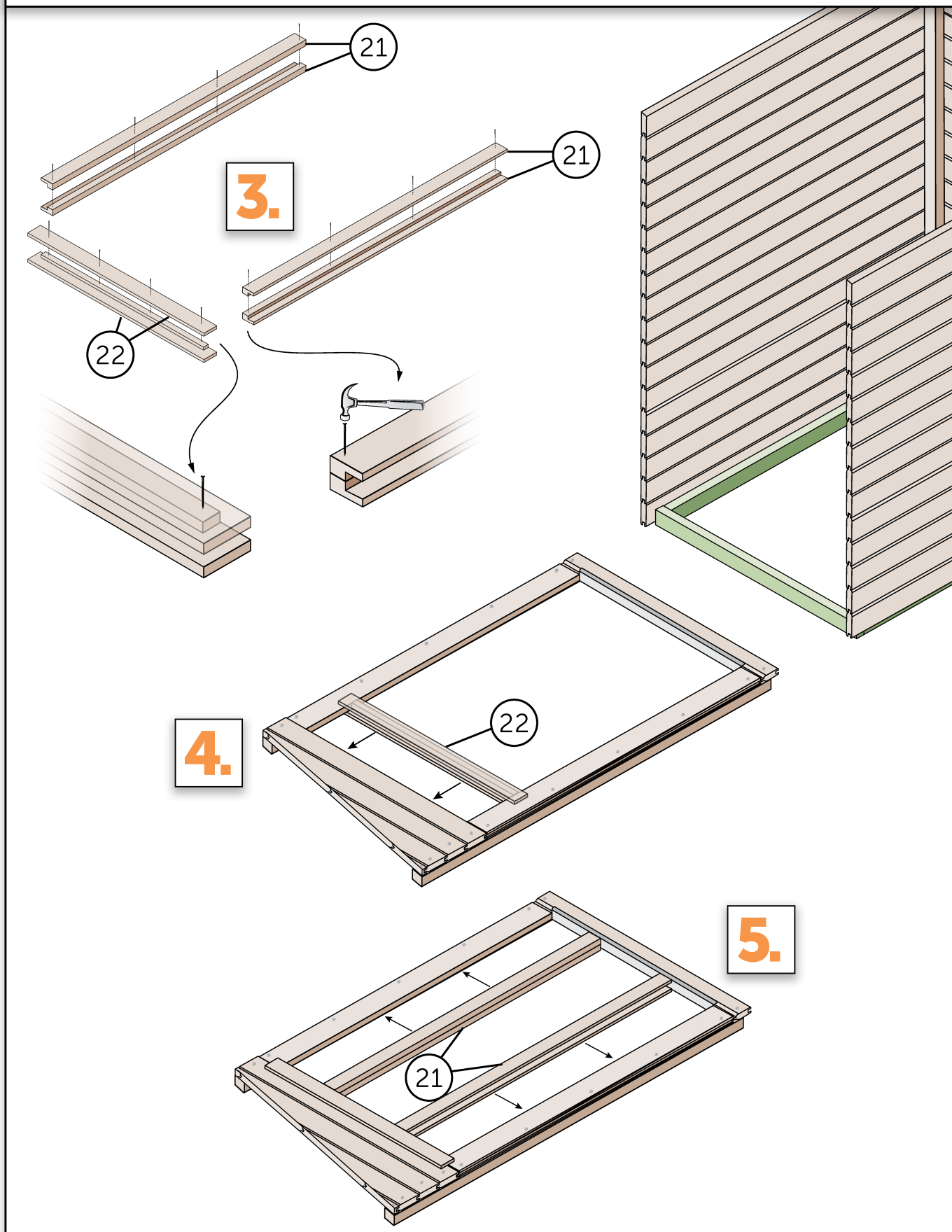
1.



2.

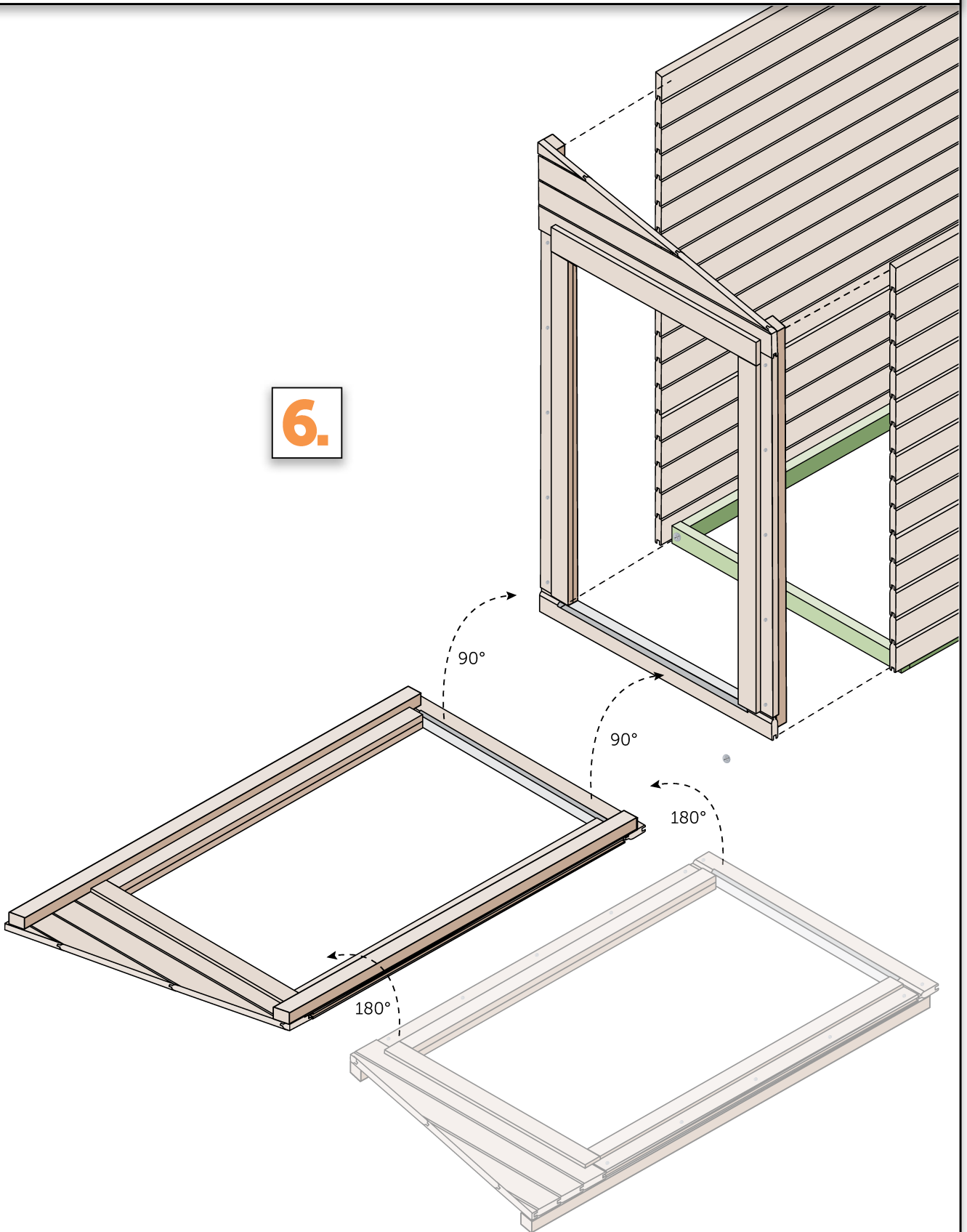


ZUSAMMENBAU DES VORDERWAND-ELEMENTS

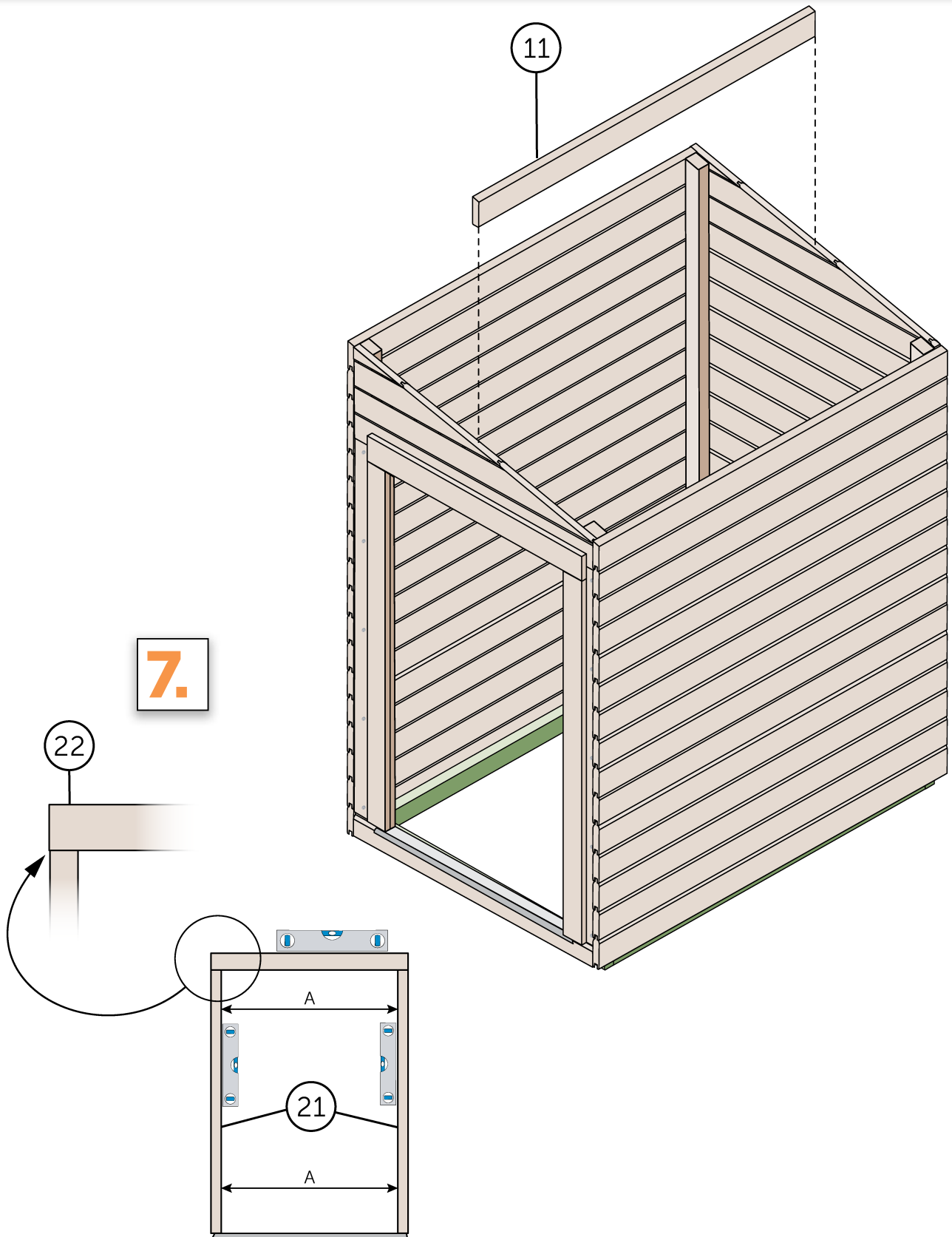


AUFBAU VORDERWAND

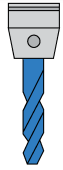
6.



AUFBAU VORDERWAND und DACH



AUFBAU VORDERWAND und DACH



A 4 x
5,0 x 70 mm

B 31 x
4,5 x 50 mm

11

7.

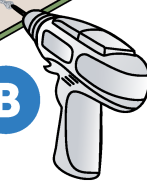
A

A

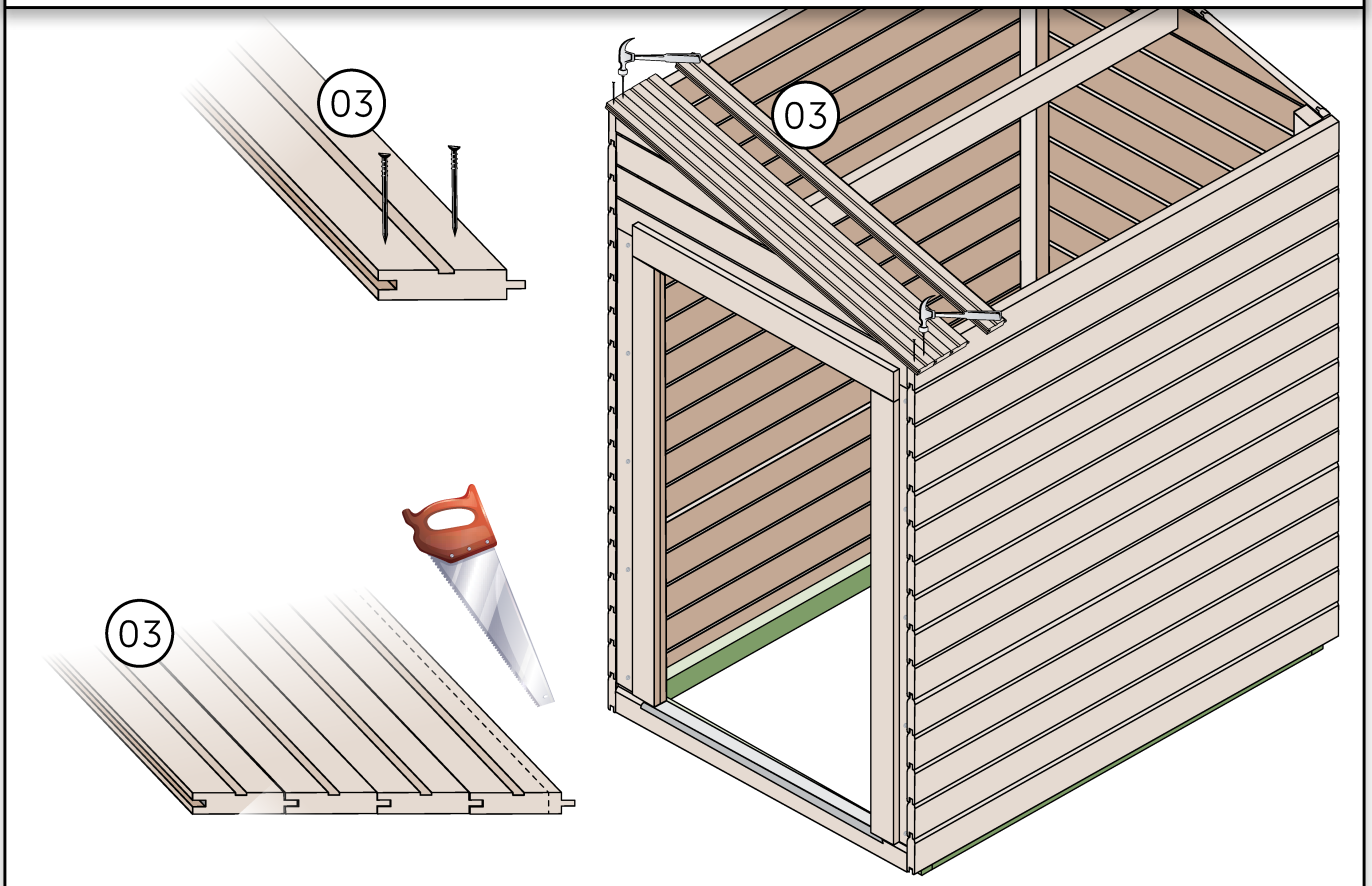
B

B

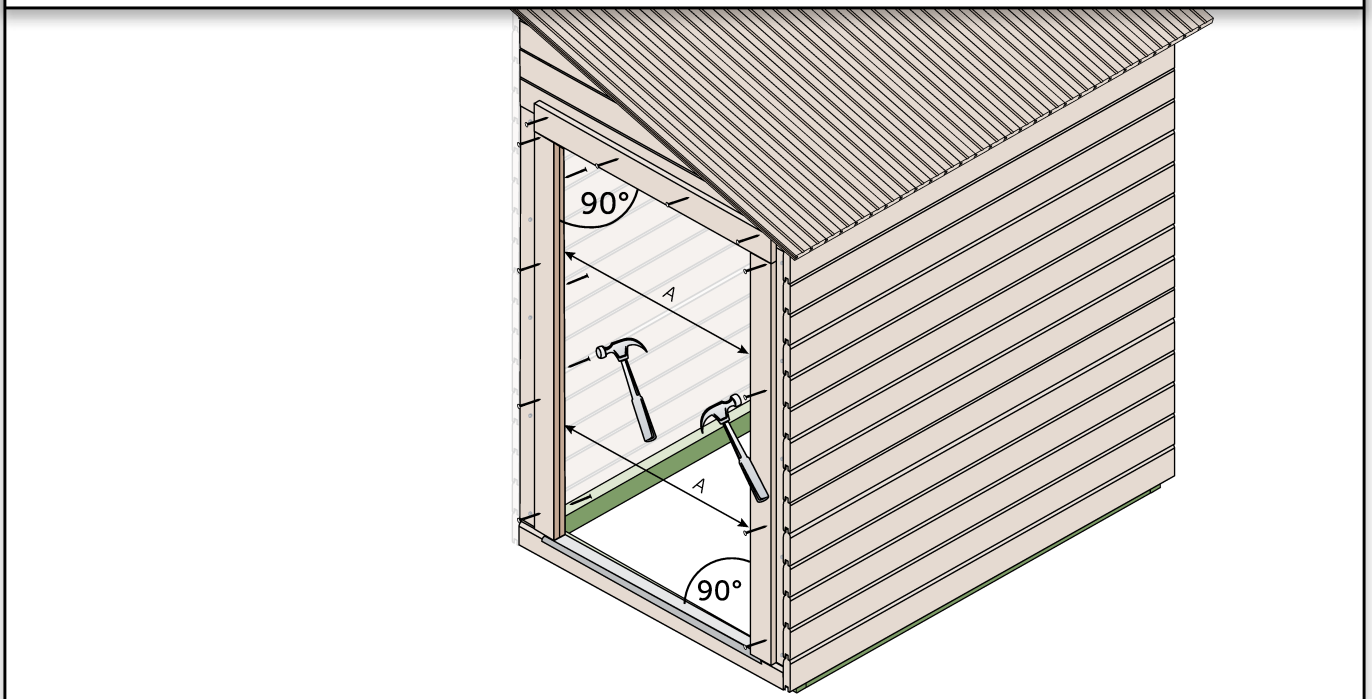
8.



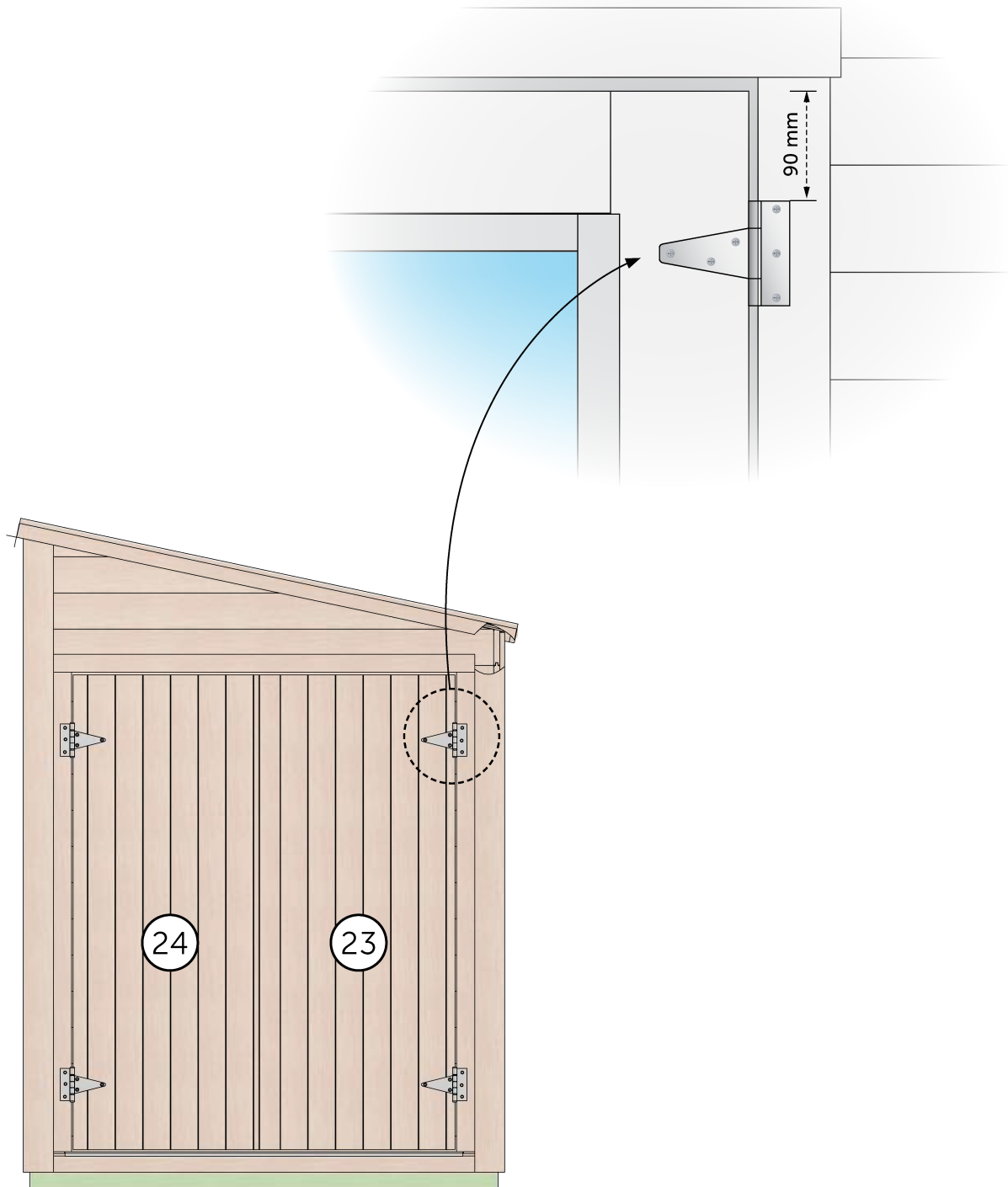
DACH



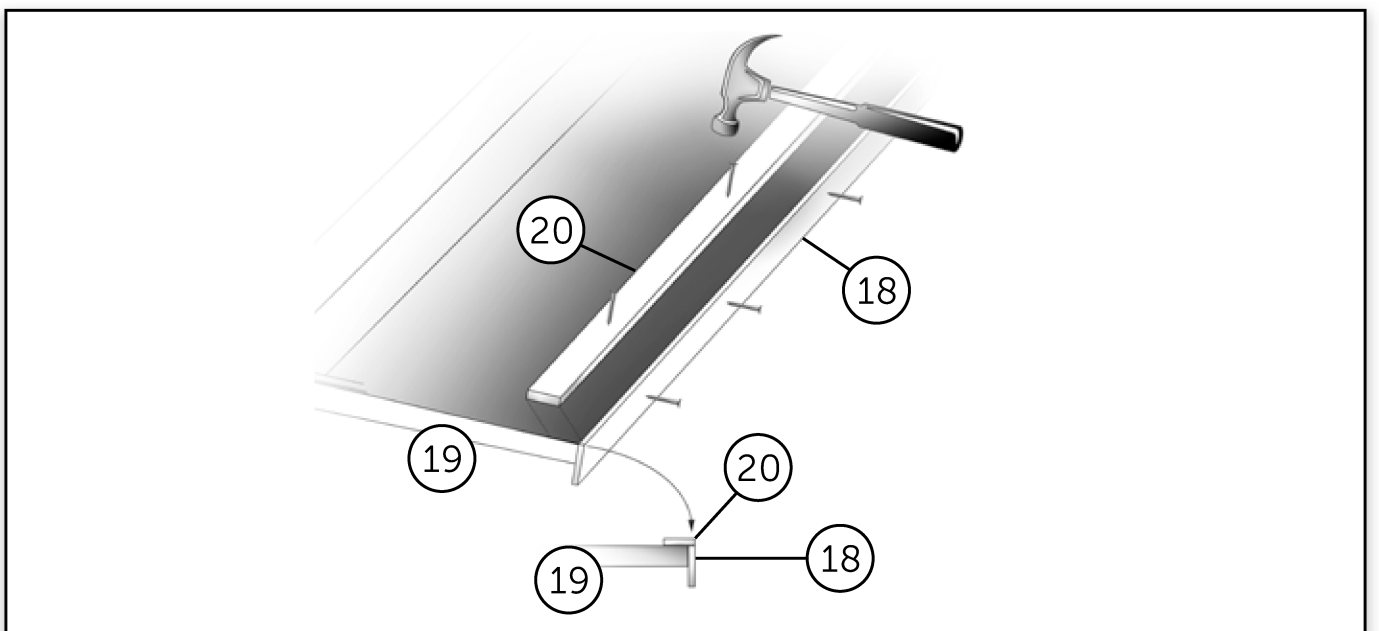
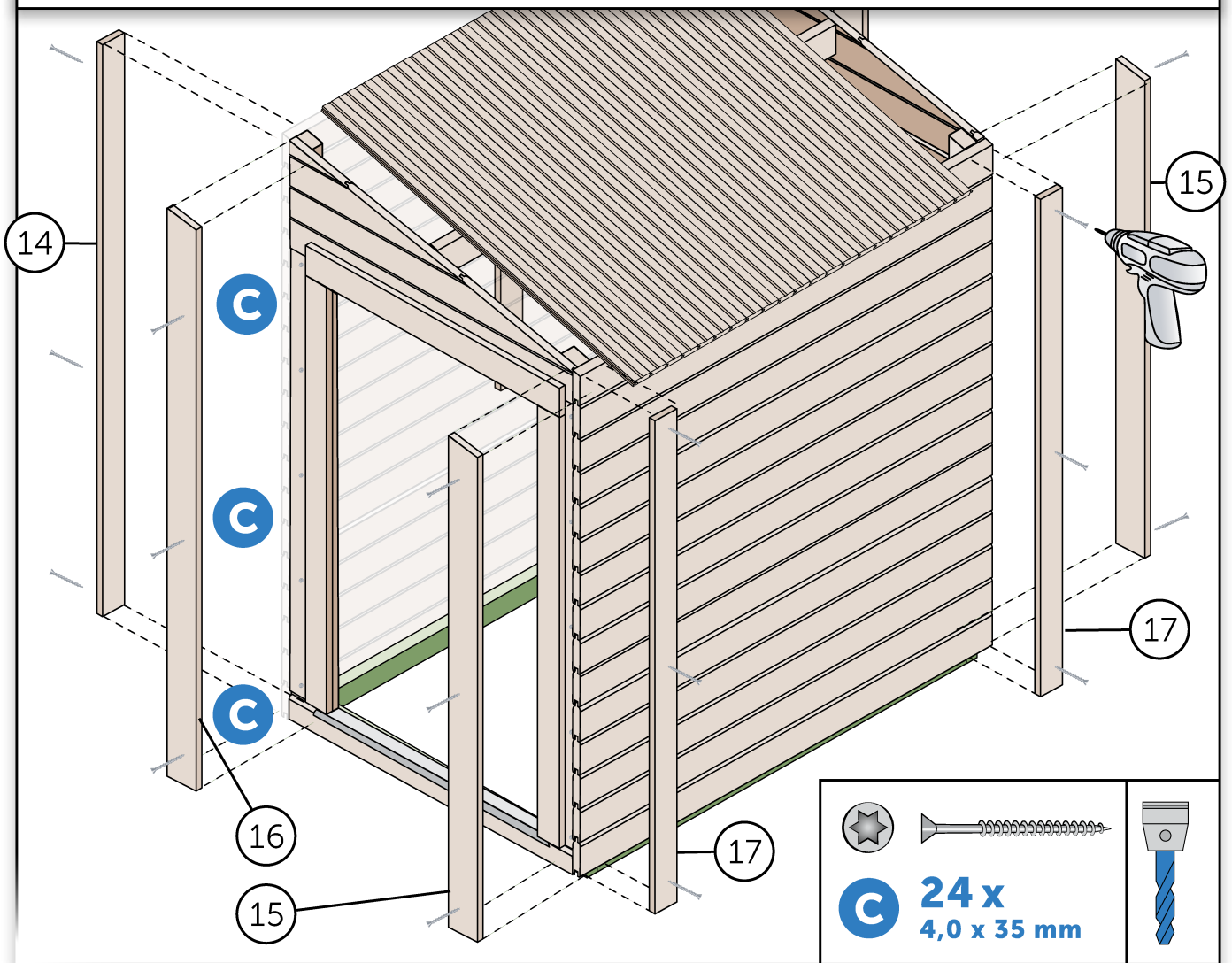
FERTIGSTELLUNG



FERTIGSTELLUNG



FERTIGSTELLUNG



TEILELISTE: KH 19-001

Pos.		Dimensionen mm	Stück/ pieces	Kontrolle ✓ ✗	Art.-Nr.
01	Fundamenthölzer, Seitenwand	38 x 58 x 1966	2		020380581966
02	Fundamenthölzer, Vorder-/Rückwand	38 x 58 x 1446	2		020380581446
03	Dachprofile	16 x 89 x 1570	25		020160891570
04	Anfangswandbohle, Vorderwand	19 x 51 x 1446	1		020190511446
05	Wandbohlen, Vorderw. neben Tür vertikal	19 x 95 x 1537	2		020190951537
06	Wandbohlen, Rückwand	19 x 114 x 1446	14		020191141446
07	Abschlusswandbohle, niedrige Seitenw. 12°	19 x 114 x 2080	1		024191142080
08	Abschlusswandbohle, hohe Seitenw. 12°	19 x 83 x 2080	1		024190832080
09	Wandbohlen, Seitenwände	19 x 114 x 2080	31		020191142080
10	Giebeldreiecke 12°	19 x 420 x 1446	2		029191141446
11	Pfette	34 x 95 x 2042	1		020340952042
12	Eckleisten für innen	36 x 60 x 1970	2		020360601970
13	Eckleisten für innen	36 x 60 x 1680	2		020360601680
14	Verkleidungen, hohe Seitenwand	16 x 95 x 2030	2		024160952030
15	Verkleidungen, Vorder-/Rückw. niedrig, 12°	16 x 95 x 1730	2		024160951730
16	Verkleidungen, Vorder-/Rückw. hoch, 12°	16 x 95 x 2030	2		020160952030
17	Verkleidungen, niedrige Seitenwand	16 x 95 x 1700	2		020160951700
18	Windfedern	16 x 45 x 1600	2		020160451600
19	Traubretter	16 x 45 x 2160	2		020160452160
20	Dacheindeckungsleisten	16 x 45 x 1600	2		020160451600
21	Rahmenleisten, Tür Seiten	21 x 57 x 1510	4		020210571510
22	Rahmenleisten, Tür oben	21 x 57 x 1350	2		020210571350
23	DT-R-06, Türflügel rechts	42 x 615 x 1495	1		040006151495
24	DT-L-06, Türflügel links	42 x 600 x 1495	1		040106001495
25	Leiste, Halterung Türriegel	20 x 26 x 100	1		020200260100
26	Metallschwelle	14 x 23 x 1253	1		081914231253
	Montagehölzer	19 x 54 x 250	2		023190540250
	Montagebeutel, Tür KH 19-001		1		081900000012
	Montagebeutel, Haus		1		085100000008
	Montagebeutel		1		081900000600

Ihre Lieferanschrift

Garantiecode

Name: _____

Adresse: _____

_____ Tel: _____