

DOPPELCARPORT KH 104 **6,04x5,10 m**



MONTAGEANLEITUNG

Instructions de montage
Istruzioni per il montaggio
Instrucciones de montaje

DIE MONTAGE

Diese Montageanleitung mit allen benötigten Maßen, einer übersichtliche Teileliste und genauen Zeichnungen, zeigt Ihnen schrittweise den Aufbau in allen Details. Sie schlägt auch eine optimale Fundamentierung und eine sichere Pfostenaufstellung, durch eine Hilfskonstruktion, die eine maßgenaue Ausrichtung ermöglicht, vor. Verwenden Sie nur zugelassene H-Pfostenanker und fundamentieren Sie fachgerecht mit Beton C25/30. Bitte halten Sie sich unter Beachtung aller Arbeitsschutzbestimmungen und handwerklichen Grundregeln genau an diese Anleitung, sowie die weiteren Vorgaben in der statischen Berechnung. Setzen Sie alle Maße exakt entsprechend Zeichnungen um, damit die Montage gelingt!

... UND EIN PAAR TIPPS:

Es gibt viele fachlich gute Wege die Fundamentierungsarbeiten erfolgreich auszuführen. Zum ein durch eine genau Nivellierung und Einmessung, so könnten Sie die H-Anker auch vorab ohne fertige Pfostenkonstruktion (wie von uns vorgeschlagen) positionieren und fundamentieren. Zum anderen durch Einkürzen der Pfosten, durch exakte Einhaltung der Maße aus der Montageanleitung und zugelassene, stabile Anker und eine sichere Betonierung. Hier entsteht das nötige Gefälle der Dachfläche. Dann bleiben die Pfostenanker exakt auf einer Ebene – was die Montage vereinfacht. Schlossschrauben bitte regelmäßig nachziehen. Grundsätzliche handwerkliche Fähigkeiten müssen vorhanden sein.

MASSIVHOLZ: QUALITÄT

Ihr Carport ist aus massivem frischem Kieferholz, dauerhaft und solide gefertigt. Alle Holzteile sind mit einer Kesseldruckimprägnierung behandelt. Bereits bei Anlieferung werden Sie evtl. eine gewisse Rissbildung feststellen. Darüber hinaus werden nicht alle Teile gleich ‚gerade‘ sein. Kleine Bögen und Verdrehungen sind massivholzspezifisch, unvermeidlich und völlig unbedenklich für die Stabilität und Dauerhaftigkeit des Carports. Durch unterschiedliche Temperaturen und Feuchtigkeiten in den Jahreszeiten, können sich manche Risse verändern, dies ist unbedenklich.

... UND EIN PAAR WICHTIGE ANTWORTEN:

Die Bauteile Ihres Carports sind aus Massivholz gefertigt. Es ist kein Brettschichtholz oder Leimholz verwendet worden, bei denen große Bauteile aus kleinen Zuschnitten aufgebaut und verleimt werden. Es finden sich die unterschiedlichen Wuchszonen des natürlichen Stammes in jedem Bauteil individuell wieder und damit die natürlichen Spannungen und Kräfte des Stammes, die jedes Bauteil prägen, aber auch, im wahrsten Sinne des Wortes, „reine Natur“ sind.

DACHPLATTEN

Sicherheit geht vor – Dachplatten nicht begehen – Durchsturzgefahr!

Die sperrigen und nicht begehbaren Platten ausschließlich mit Hilfe von Leitern und durch sicher fixierte Gerüstdielen auf der Spartenkonstruktion, von denen aus sicher gearbeitet werden kann, verlegen und befestigen. Es sollte immer eine Hilfskraft zur Sicherung dabei sein.

... RICHTIGE LAGERUNG UND BESONDERHEITEN

ALU-Trapezplatten bis zur Montage trocken lagern, um Ent-

stehung von Flecken und Verfärbungen zu verhindern. PVC-Dachplatten nicht unter 10° C verarbeiten, bitte nicht ‚im Stapel‘ lagern, durch höhere Temperaturen und vor allem durch direkte Sonneneinstrahlung verkleben die Platten miteinander. Die Platten vorsichtig verarbeiten - Bruchgefahr. Plattenfläche immer bündig abschließend mit den Sparren verlegen – bis auf die ‚Rückseite‘ – hier einen Spalt von 2-3 cm offenlassen, um an dieser Stelle den Wasserablauf zu ermöglichen. Plattenschrauben immer vorbohren und dann einschrauben, Überlappungen sorgfältig beachten, zusätzliche Dichtbänder oder Dichtstoffe helfen, die Übergänge dauerhaft wasserdicht zu halten.

ZUVERLÄSSIGER HOLZSCHUTZ

Ihr Carport wurde mit einer Kesseldruckimprägnierung behandelt. Dieses Holzschutzmittel ist vorbeugend wirksam gegenüber holzerstörenden Pilzen und Insekten. Harze im Holz können mit dem Imprägniermittel reagieren und es entstehen sogenannte Salzausblühungen, kleine weiße Punkte, die mit der Zeit verblassen. Die Fixierung der Holzschutzmittel kann einige Tage bis Wochen dauern, bis sie in wasserunlösliche Komponenten umgewandelt ist. Ein weiterer Schutzanstrich empfiehlt sich erst nach längerer Trocknungszeit. Informieren Sie sich über verwendbare Produkte und beachten Sie genau die Verarbeitungsvorgaben Ihres Farbherstellers.

.. GUT ZU WISSEN!

Die Farbe der Kesseldruckimprägnierung ist nicht witterungsbeständig und verblasst im Laufe der Zeit. Das Holz selbst vergraut damit auf Dauer. Anstriche sind daher sinnvoll, aber durch die Eigenfärbung des Holzes ist eine stark pigmentierte Lasur nötig, um die natürliche Holzfarbe und dessen Struktur abzudecken. Wir empfehlen vorab einen Anstrich an ‚unauffälliger‘ Stelle - nicht jede ‚Farbe‘ ist für Ihr Carport geeignet und bringt die erwünschten Resultate.

UNSERE GEWÄHRLEISTUNG

Als Verbraucher haben Sie einen gesetzlichen Gewährleistungsanspruch für die Dauer von 2 Jahren ab Übergabe der Kaufsache. Sofern Sie als Unternehmer einen Kaufvertrag mit uns schließen, verkürzt sich diese Gewährleistungsfrist auf 1 Jahr ab Übergabe der Kaufsache. Schadhafte oder sonst mangelhafte Teile dürfen nicht verbaut werden und können anschließend vor dem Einbau beanstandet werden. Sie werden innerhalb angemessener Frist nachgeliefert. Die Kosten des Einbaus und sonstige Folgekosten werden von uns nicht übernommen. Mangelhafte Teile, für die ein Gewährleistungsanspruch besteht, werden nach den gesetzlichen Vorschriften ersetzt, wobei folgende **Haftungsausschlüsse** gelten: Wir haften nicht für höhere Gewalt, insbesondere für Naturphänomene wie Windstürken, Hagelschlag, überschwere Schneelasten etc. Unsere Produkte sind auch nicht für eine gewerbliche Nutzung geeignet, so dass diesbezüglich keine Haftung übernommen wird. Um- An- und Einbauten sowie eine nicht fachgerechte Fundamentierung und/oder Montage bringt

eine gefährliche Veränderung der Statik mit sich, so dass eine Gefahr von dem Aufbau ausgehen kann. Auch in diesem Fall ist Ihr Gewährleistungsanspruch sowie eine Haftung unsererseits ausgeschlossen. Beachten Sie bitte die Hinweise zur Pflege des Holzes (.....) Wenn Sie den Hinweisen nicht folgen und ein falsches Holzschutzmittel oder andere als die vorgeschriebene Farbmittel verwenden, ist eine Haftung für daraus folgende Mängel unsererseits ausgeschlossen.

... WICHTIG

Vor dem Aufbau Ihres Holzhauses müssen Sie anhand der Teileliste kontrollieren, ob Ihr Bausatz vollständig und unbeschädigt ist. Sofern Sie eine Minder- oder Mehrlieferung feststellen, gehen Sie bitte so vor, wie auf der Rückseite der Teileliste beschrieben (Beanstandungsformular).



LE MONTAGE

Ce mode d'emploi avec toutes les dimensions nécessaires, une liste de pièces clairement structurée et des dessins et plans détaillés, vous montre, étape par étape, le montage dans tous les détails. Il propose également une fondation optimale et une installation sécurisée des poteaux, grâce à une construction auxiliaire, qui permet un alignement précis avec des dimensions précises. N'utilisez que des points d'ancrage en H pour poteaux et calez-les correctement avec du béton C25 / 30. Veuillez vous conformer exactement à ce mode d'emploi en tenant compte des règlements de protection au travail et des règles artisanales de base, ainsi que d'autres prescriptions dans le calcul statique. Appliquez les dimensions exactement selon les dessins et plans afin que le montage réussisse !

... ET ENCORE QUELQUES CONSEILS :

Il y a de nombreuses façons professionnelles de réaliser les travaux de fondation avec succès. D'un côté, au moyen d'un nivellement et mesurage précis, vous pouvez positionner préalablement les ancrages en H sans une construction des poteaux terminée (comme nous l'avons proposé) et sans préparer encore la fondation. D'un autre, au moyen d'un raccourcissement des poteaux, du respect exact des dimensions figurant sur le mode d'emploi et des points d'ancrage stables et homologués, ainsi que d'un bétonnage sûr. Cela permet d'obtenir la pente nécessaire de la surface du toit. Ensuite, il faut procéder à l'ancrage des poteaux exactement sur un même plan ou niveau - ce qui simplifie le montage. Veuillez serrer les boulons de transport régulièrement. Les compétences techniques de base requises doivent être réunies.

BOIS MASSIF : QUALITÉ

Votre abri est fabriqué en pin massif résistant et solide. Toutes les pièces en bois sont traitées avec une imprégnation en autoclave. Déjà lors de la livraison, vous apercevrez une certaine formation de fissures. En outre, pas toutes les parties sont impérativement « droites ». Des petites courbes et torsions sont spécifiques au bois, inévitables et ne représentent aucun danger pour la stabilité et la durabilité de l'abri. Grâce à différentes températures et humidités au cours des saisons, certaines fissures peuvent changer de forme, ceci est totalement sans danger.

... ET QUELQUES INFORMATIONS IMPORTANTES :

Les pièces de vos abris de voiture sont en bois massif. Aucun bois lamellé-collé ou bois stratifié n'a été utilisé, dans lequel de grands composants ont été construits et collés à partir de petites sections. On trouve dans chaque pièce de bois les différentes zones de croissance du tronc d'arbre naturel dont il est issu, avec ses contraintes et forces naturelles d'origine. La pièce est donc, au sens propre du mot, « pure nature ».

PANNEAUX DU TOIT

La sécurité d'abord - il ne faut pas marcher sur les panneaux du toit - Danger de chute !

Monter et fixer les plateaux encombrants et inaccessibles uniquement à l'aide d'échelles et de planches d'échafaudage solidement fixées sur la structure de la division à partir de laquelle vous pouvez travailler en toute sécurité. Un assistant chargé de la sécurisation devrait être présent.

...ENTREPOSAGE CORRECT ET CARACTÉRISTIQUES SPÉCIALES

Entreposer à sec les panneaux trapézoïdaux en aluminium jusqu'au montage final afin d'empêcher la formation de taches

et de décolorations. Ne pas traiter les panneaux de toit en PVC en dessous de 10 °C, veuillez ne pas les stocker « dans des piles », les panneaux collent entre eux à des températures plus élevées et surtout en raison d'un rayonnement direct du soleil. Travaillez avec les panneaux avec précaution - risque de rupture. La surface du panneau doit être posée toujours au ras des chevrons - jusqu'à la « partie arrière » - laisser toujours un espacement de 2 à 3 cm afin de pouvoir cette zone d'un écoulement de l'eau. Percer toujours les panneaux avant de les visser, tenir en compte les chevauchements. Des bandes d'étanchéité ou des mastics peuvent aider à maintenir les points de passage et unions étanches à l'eau de façon permanente.

PROTECTION DU BOIS FIABLE

Votre abri de voiture a été traité avec une imprégnation en autoclave. Ce produit de protection du bois prévient contre les champignons et les insectes xylophages. Les résines dans le bois peuvent réagir avec les moyens d'imprégnation et cela produit ce qu'on appelle une efflorescence de sel, des petites taches blanches qui pâlissent progressivement avec le temps. La fixation des agents de protection du bois peut prendre de plusieurs jours à plusieurs semaines jusqu'à ce qu'elle soit transformée en composants insolubles dans l'eau. Un revêtement protecteur supplémentaire n'est conseillé qu'après un temps de séchage plus long. Découvrez les produits adaptés et notez exactement les exigences de traitement du fabricant de votre peinture.

... BON À SAVOIR !

La couleur de l'imprégnation en autoclave n'est pas résistante aux intempéries et décolore au fil du temps. Le bois lui-même grisonne donc à long terme. Les peintures sont donc utiles, mais en raison de la propre coloration du bois, un vernis très pigmenté est nécessaire pour couvrir sa structure. Nous recommandons d'appliquer préalablement une couche de peinture dans un endroit facultatif. Pas toutes les couleurs sont adaptées à l'abri de voiture et apportent les résultats escomptés.

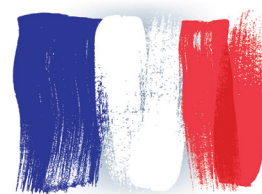
NOTRE GARANTIE

En tant que consommateur vous avez droit à une garantie légale pendant une période de 2 ans à partir de la date de remise la chose achetée. Si vous signez en tant qu'entreprise un contrat de vente avec nous, cette période de garantie se raccourcit à un an en comptant à partir de la date de remise la chose achetée. Les pièces défectueuses ou d'une qualité insuffisante ne doivent pas être montées et ne peuvent être réclamées qu'avant leur montage. Les nouvelles pièces vous seront livrées dans un délai raisonnable. Le coût du montage et d'autres frais induits ne sont pas couverts par nos soins. Les pièces défectueuses pour lesquelles il y a un droit de garantie, seront remplacées selon les prescriptions légales, tout en sachant que les **limitations de responsabilité** suivantes s'appliquent: Nous ne sommes pas responsables des cas de force majeure, en particulier pour les phénomènes naturels comme le vent, grêle, charges de neige, etc. Nos produits ne sont également pas adaptés pour un usage commercial, de sorte qu'aucune responsabilité n'est assumée à cet égard. Les transformations, ajouts et montages ainsi qu'une fondation et /

ou montage non conforme entraînent avec eux un changement dangereux de la statique, qui peut vous exposer à des dangers pendant le montage. Aussi dans ce cas, votre droit à la garantie ainsi qu'une responsabilité par nos soins est exclue. Veuillez suivre les instructions sur les soins et entretien du bois (.....) Si vous ne suivez pas les instructions de préservation du bois et vous employez une peinture ou un vernis différent(e) au prescrit, toute responsabilité de notre part pour les défauts qui en résulte est exclue.

... IMPORTANT

Avant de monter votre maison en bois, vous devez contrôler à l'aide la liste de pièces si votre kit de montage est complet et intact. Si vous remarquez une livraison insuffisante ou excessive, veuillez procéder tel que décrit au verso de la liste de pièces (formulaire de réclamations).



IL MONTAGGIO

Le istruzioni di montaggio con tutte le misure necessarie, un elenco sintetico delle parti e dei disegni esatti illustrano il processo di montaggio passo dopo passo in tutti i suoi dettagli. Spiegano come gettare le fondamenta in modo ottimale e garantire un'installazione sicura su montanti grazie ad una struttura ausiliaria che ne consenta l'esatto orientamento. Utilizzare solo ancoranti per montanti H e gettare le fondamenta in modo professionale con calcestruzzo C25/30. Tenendo conto di tutte le disposizioni in materia di tutela sul lavoro e delle regole di base del mestiere di artigiano, osservare le presenti istruzioni e le altre specifiche contenute nel calcolo statico. Applicare tutte le misure come nei disegni per accertarsi che il montaggio venga eseguito correttamente!

... E QUALCHE ALTRO SUGGERIMENTO:

Esistono diversi modi per garantire la buona riuscita dei lavori di fondazione: da un lato, con un livellamento e una taratura esatti, posizionando l'ancorante H anche prima, senza applicare i montanti prefabbricati (come da noi suggerito) e gettando così le fondamenta; dall'altro, accorciando i montanti e rispettando le misure esatte riportate nelle istruzioni di montaggio, con ancoranti solidi omologati e una cementificazione sicura. Ne deriva l'inclinazione necessaria del tetto. Gli ancoranti dei montanti rimangono esattamente su un unico livello, semplificando così il montaggio. Serrare regolarmente i bulloni. Per compiere detti lavori sono necessarie abilità di artigiano.

LEGNO MASSELLO: QUALITÀ

Il vostro carport è realizzato in legno di pino fresco massello, sostenibile e resistente. Tutte le parti in legno sono trattate con un impregnante. Già alla consegna potreste notare la presenza di piccole crepe. Inoltre, non tutte le parti saranno completamente "diritte". Lievi incurvatures e torsioni sono tipiche del legno massello e sono inevitabili ma del tutto innocue ai fini di stabilità e durata del carport. Per via delle temperature e dei livelli di umidità differenti a cui il legno è soggetto nel corso degli anni, alcune crepe possono modificarsi. Anche questo fenomeno è inevitabile.

... QUALCHE INFORMAZIONE IMPORTANTE:

Le parti che compongono il carport sono realizzate in legno massello. Non viene impiegato nessun tipo di legno laminato o lamellare, in cui grandi strutture in legno sono costituite da piccole parti incastrate o incollate tra di loro. In ogni parte si ritrovano le diverse zone di crescita del ceppo naturale e dunque tensioni e forze naturali dello stesso, le quali contraddistinguono ogni componente ma che sono anche "naturali" nel vero senso della parola.

PANNELLI DI COPERTURA

La sicurezza ha la priorità: non camminare sui pannelli di copertura. Pericolo di caduta!

Fissare i pannelli ingombranti e non percorribili esclusivamente con l'aiuto di scale e con ponteggi fissati in modo sicuro alla struttura delle travi, da cui è possibile lavorare, eseguire posa e fissaggi. Dovrebbe essere sempre presente una persona di ausilio per il fissaggio.

... MAGAZZINAGGIO CORRETTO E PARTICOLARITÀ

Conservare i pannelli trapezoidali in ALLUMINIO in un luogo secco per impedire la formazione di macchie e lo scolorimento. Non lavorare i pannelli di copertura in PVC al di sotto di 10 °C, e non accatatarli perché, se esposti ad elevate temperature e soprattutto sotto la luce diretta del sole, questi tendono ad incollarsi gli uni con gli altri. Lavorare i pannelli in modo accurato. Pericolo di rottura! Eseguire la posa dei pannelli sempre a filo con le travi, fin sul "retro": qui lasciare una fessura di 2-3 cm per consentire lo scolo dell'acqua in questo punto. Preforare sempre i pannelli e poi avvitarli, osservare attentamente le sovrapposizioni; ulteriori strisce di tenuta o sigillanti aiutano a impermeabilizzare a lungo i passaggi.

PROTEZIONE AFFIDABILE DEL LEGNO

Il vostro carport è stato trattato con un impregnante. Questo strumento di protezione previene la proliferazione di insetti e funghi nel legno. Le resine nel legno possono reagire con l'impregnante, generando delle cosiddette efflorescenze s line, puntini bianchi che col tempo si sbiadiscono. Il fissaggio delle protezioni del legno può richiedere alcuni giorni o settimane prima che si trasformino in componenti insolubili in acqua. Si consiglia di passare un'altra mano di protezione solo dopo un periodo di secchezza più prolungato. Informatevi sui prodotti utilizzabili e osservate le specifiche per la lavorazione fornite del produttore di vernici.

... SAPEVATE CHE...

Il colore dell'impregnante non è resistente alle intemperie e sbiadisce nel corso del tempo. Nel lungo termine il legno tende a ingrigirsi. Le verniciature sono perciò utili ma, per via del colore intrinseco del legno è necessaria una velatura molto pigmentata per coprire la colorazione naturale del materiale e la sua struttura. Pertanto suggeriamo di eseguire prima una verniciatura su un punto "non visibile": non tutti i colori sono adeguati al carport e si potrebbero ottenere risultati indesiderati.

LA NOSTRA GARANZIA LEGALE

I consumatori hanno diritto ad una garanzia legale di 2 anni a partire dalla consegna dell'oggetto della vendita. Se il contratto di vendita con noi viene concluso da un professionista, il termine di garanzia legale si riduce ad 1 anno a partire dalla consegna dell'oggetto della vendita. Le parti danneggiate o altrimenti viziate non vanno montate e possono essere contestate solo prima del montaggio. Queste saranno consegnate successivamente in tempi consoni. Non ci faremo carico dei costi d'installazione né di altri costi conseguenti. Le parti viziate per cui sia possibile rivendicare un diritto di garanzia legale vengono sostituite ai sensi delle disposizioni di legge, tenendo conto delle seguenti **esclusioni di responsabilità**: non risponderemo per cause di forza maggiore, in particolare fenomeni naturali come vento, grandine, pesanti carichi neve, ecc. I nostri prodotti non sono adeguati ad un uso commerciale e pertanto si declina qualsiasi responsabilità in merito. Conversioni, attacchi e installazioni, una fondazione e/o un montaggio non professionali possono causare un pericoloso

cambio di statica, comportando rischi nella costruzione. Anche in questo caso si escludono diritti di garanzia legale e si declina qualsiasi responsabilità da parte nostra. Osservare le avvertenze sulla cura del legno (...) In caso di inosservanza di tali avvertenze e di impiego di un prodotto di protezione del legno sbagliato o di coloranti diversi da quelli indicati, si declina qualsiasi responsabilità per i difetti che possono derivarne.

... IMPORTANTE

Prima di costruire la casa di legno, controllare sull'elenco dei pezzi che il kit di costruzione ricevuto sia completo e integro. In caso di parti mancanti o superflue, procedere come indicato sul retro dell'elenco dei pezzi (modulo di reclamo).



MONTAJE

Este manual le muestra, con todas las dimensiones necesarias, mediante una lista de piezas claramente estructuradas y dibujos y planos detallados, cómo realizar el montaje paso a paso y con todo lujo de detalles. Le ofrece a su vez una cimentación óptima y una instalación segura de los postes, gracias a una construcción auxiliar que le permite una alineación y dimensiones precisas. Utilice únicamente puntos de anclaje con forma de H en los postes y fíjelos adecuadamente con hormigón C25 / 30. Siga exactamente las instrucciones de este manual, teniendo en cuenta las normas de protección en el trabajo y las reglas artesanales fundamentales, así como otros requisitos en el cálculo estático. ¡Aplique las dimensiones exactas que figuran en los dibujos y planos con el fin de coronar con éxito el montaje!

... YA ÚN UNOS CUANTOS CONSEJOS:

Hay muchas maneras profesionales de realizar con éxito la cimentación. Por un lado, mediante una medición y nivelación precisas, podrá colocar el anclaje con forma de H previamente, sin haber terminado todavía con el montaje de los postes (como hemos propuesto) y sin haber preparado todavía la cimentación. Por otro, mediante un acortamiento de los postes, mediante el respeto exacto de las dimensiones del manual de instrucciones de funcionamiento y mediante un anclaje estable y homologado, así como gracias a un hormigonado seguro. Observe la pendiente requerida de la superficie del techo. Realice el anclaje de los postes exactamente al mismo nivel, lo cual le simplificará el montaje. Por favor, apriete los pernos de transporte regularmente. Se requieren habilidades técnicas básicas para realizar este tipo de trabajo.

MADERA MACIZA: CALIDAD

Su cochera ha sido fabricada con una madera de pino maciza resistente y sólida. Todas las piezas de madera son tratadas con una impregnación al vacío. Se pueden observar eventualmente fisuras en el material entregado. Además, no todas las piezas son obligatoriamente „rectilíneas“. Se pueden observar curvas y torsiones naturales en la madera, inevitables y totalmente inocuas para la estabilidad y durabilidad de la cochera. Debido a diferentes temperaturas y humedades durante las estaciones, algunas fisuras pueden cambiar de forma, lo cual no supone ningún peligro.

... Y ALGUNAS INFORMACIONES CLAVE:

Las piezas de sus cocheras son de madera maciza. No se ha utilizado ninguna madera laminada o alistonada para fabricar las piezas más grandes, en las que se han construido grandes piezas a partir de trozos pequeños y pegados con cola. Encontramos de nuevo en cada componente individual las distintas áreas del crecimiento del tronco del árbol natural de origen y estamos expuestos pues a sus limitaciones y fuerzas naturales. Cada pieza es pues, en el sentido propio de la palabra, «pura naturaleza».

PANELES DE TECHO

La seguridad primero - no camine sobre los paneles de techo. ¡Riesgo de caída!

Montar y fijar los tableros más pesados y de difícil acceso, usando escaleras y andamios con tablones fijados firmemente en la estructura de la división a partir de la cual se pueda trabajar con seguridad. Un ayudante debe estar presente para mayor seguridad.

CORRECTO ALMACENAMIENTO Y CARACTERÍSTICAS ESPECIALES

Almacenar los paneles trapezoidales de aluminio en un lugar seco hasta el montaje con el fin de evitar la formación de

manchas y decoloraciones. No tratar los paneles del techo de PVC a una temperatura inferior a 10 °C, por favor no los apile, los paneles pueden pegarse entre ellos debido a temperaturas más elevadas y, sobre todo, debido a una radiación directa del sol. Trabaje con los paneles con prudencia - existe un riesgo de ruptura. La superficie del panel debe colocarse a ras de las vigas - hasta la parte de atrás; deje siempre un espacio de 2 a 3 cm con el fin de que esta zona posea una vía de desagüe. Perfore siempre los paneles antes de atornillarlos, tenga en cuenta los solapamientos. Las cintas de sellado o masillas pueden ayudar a mantener los puntos de cruce estancos al agua de forma permanente.

PROTECCIÓN FIABLE DE LA MADERA

Su cochera ha sido tratada con una impregnación al vacío. Este producto de protección de la madera previene contra los hongos e insectos xilófagos. Las resinas de la madera pueden reaccionar con los medios de impregnación y se pueden producir lo que se denomina eflorescencias de sal, que son pequeñas manchas blancas que se descolorean gradualmente con el tiempo. La fijación de los agentes de protección de la madera puede tomar entre varios días y varias semanas de tiempo hasta que se transforme en componentes insolubles en agua. Recomendamos un revestimiento protector adicional sólo tras un tiempo de secado más amplio. Descubra los productos adaptados y tenga siempre presente los requisitos de tratamiento del fabricante de su pintura.

¡A TENER EN CUENTA!

El color de la impregnación al vacío no es resistente a la intemperie y pierde intensidad con el tiempo. La madera se vuelve gris a largo plazo. Las pinturas son pues útiles, pero debido a la coloración propia de la madera, un barniz muy pigmentado es necesario para cubrir su color natural y estructura. Le recomendamos aplicar primero una capa de pintura en algún lugar facultativo. No todos los colores son apropiados para su cochera, ni aportan los resultados esperados.

NUESTRA GARANTÍA

Como consumidor usted tiene derecho a un período de 2 años de garantía contando a partir de la fecha de entrega de la cosa comprada. Si usted firma un contrato con nosotros como empresa, este período de garantía se reduce a un año contando a partir de la fecha de entrega de la cosa comprada. Las piezas defectuosas o de una calidad insuficiente no deben ser montadas y sólo pueden ser reclamadas antes de su montaje o utilización. Las nuevas piezas le serán entregadas en un plazo razonable. El coste del montaje y otros gastos inducidos no serán cubiertos por nosotros. Las piezas defectuosas hacia las que existe un derecho de garantía serán sustituidas según las prescripciones legales, todo ello sabiendo que se aplican las siguientes **limitaciones de responsabilidad**: No somos responsables de los casos de fuerza mayor, en particular de los fenómenos naturales tales como el viento, el granizo, las cargas de nieve, etc. Nuestros productos no están adaptados para un uso comercial, por lo que no hay ninguna responsabilidad a este respecto. Los cambios, adiciones y montajes así como una fundación y / o montaje no adecuados pueden conllevar un cambio peligroso

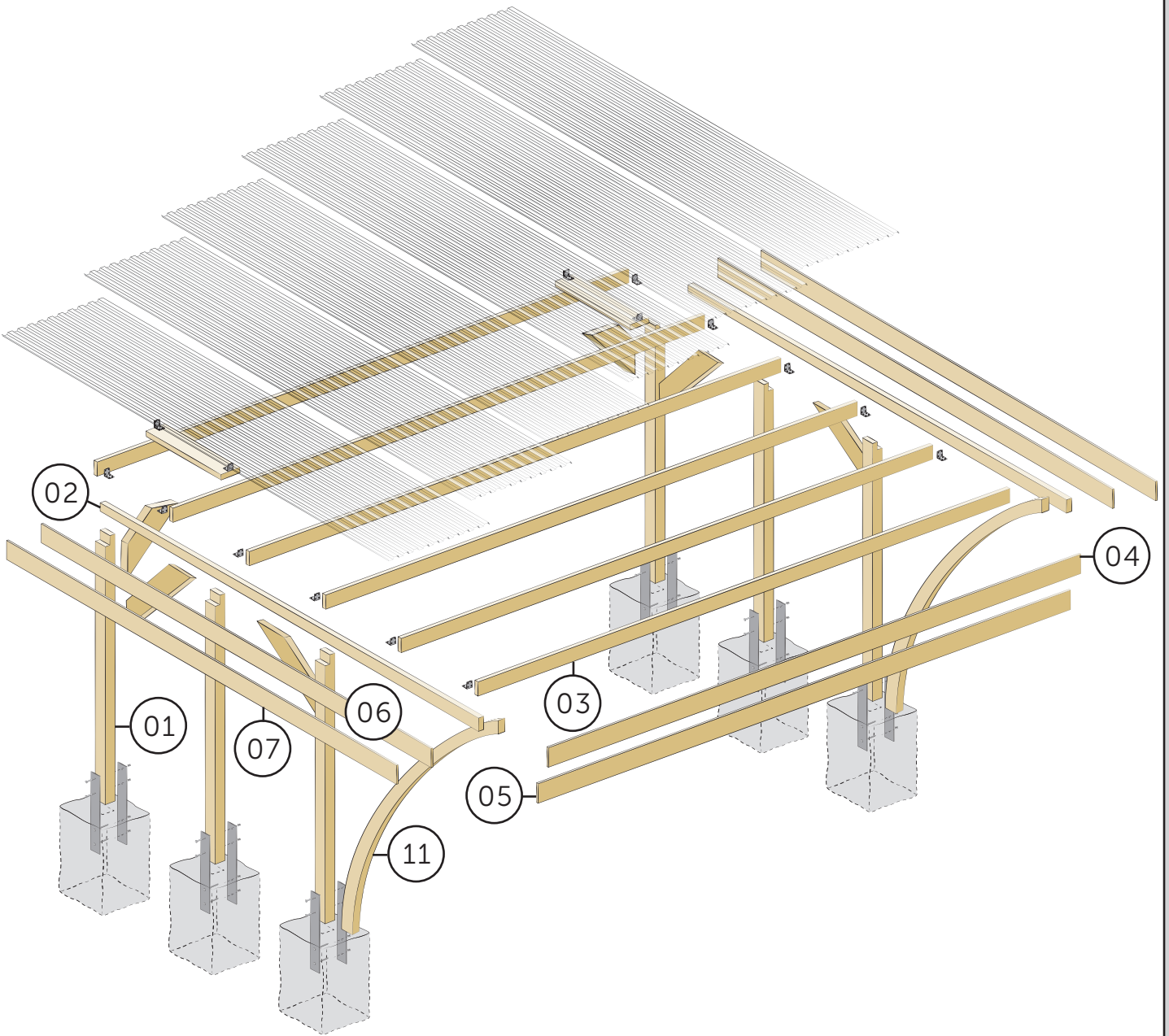
de la estática, que le puede exponer a usted a riesgos durante el montaje. También en este caso, su derecho a la garantía así como una responsabilidad por nosotros quedan excluidos. Siga por favor las instrucciones sobre el cuidado y mantenimiento de la madera (...). Si no sigue las instrucciones para la conservación de la madera y utiliza una pintura diferente a la prescrita, se excluye cualquier responsabilidad por nuestra parte debido a los defectos ocasionados.

IMPORTANTE

Antes de montar su casa de madera, debe controlar, utilizando la lista de piezas, si su kit de montaje está completo e intacto. Si nota que el material entregado es insuficiente o excesivo, proceda por favor como se describe en la parte posterior de la lista de piezas (formulario de reclamaciones).



A

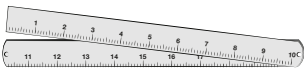


B Bemaßung

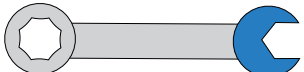
Dimensionnement
Dimensioni
Dimensionamiento



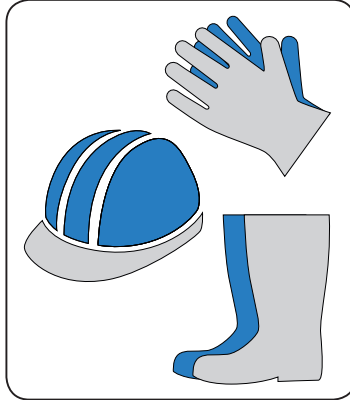
exakt ausrichten!
Aligner exactement
Orientamento esatto
Alinear de forma exacta



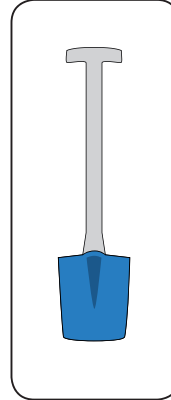
exakte Maße!
Dimensions précises
Dimensioni esatte
Mediciones precisas



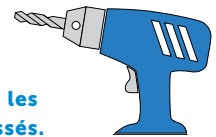
regelmässig nachziehen!
Serrer les vis régulièrement
Serrare regolarmente
Apriete de los tornillos regular



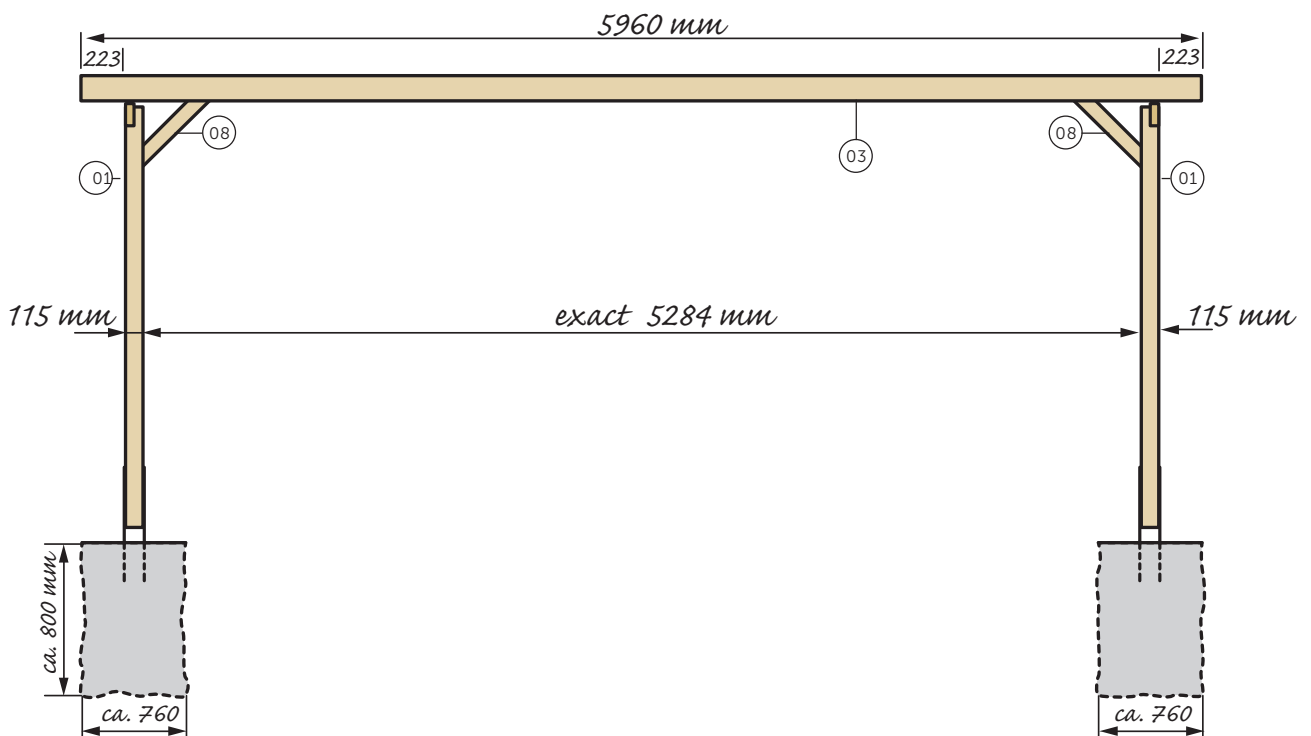
Sicherung beim Aufbau!
Sécurité lors du montage
Protezione durante l'assemblaggio
Seguridad durante el montaje

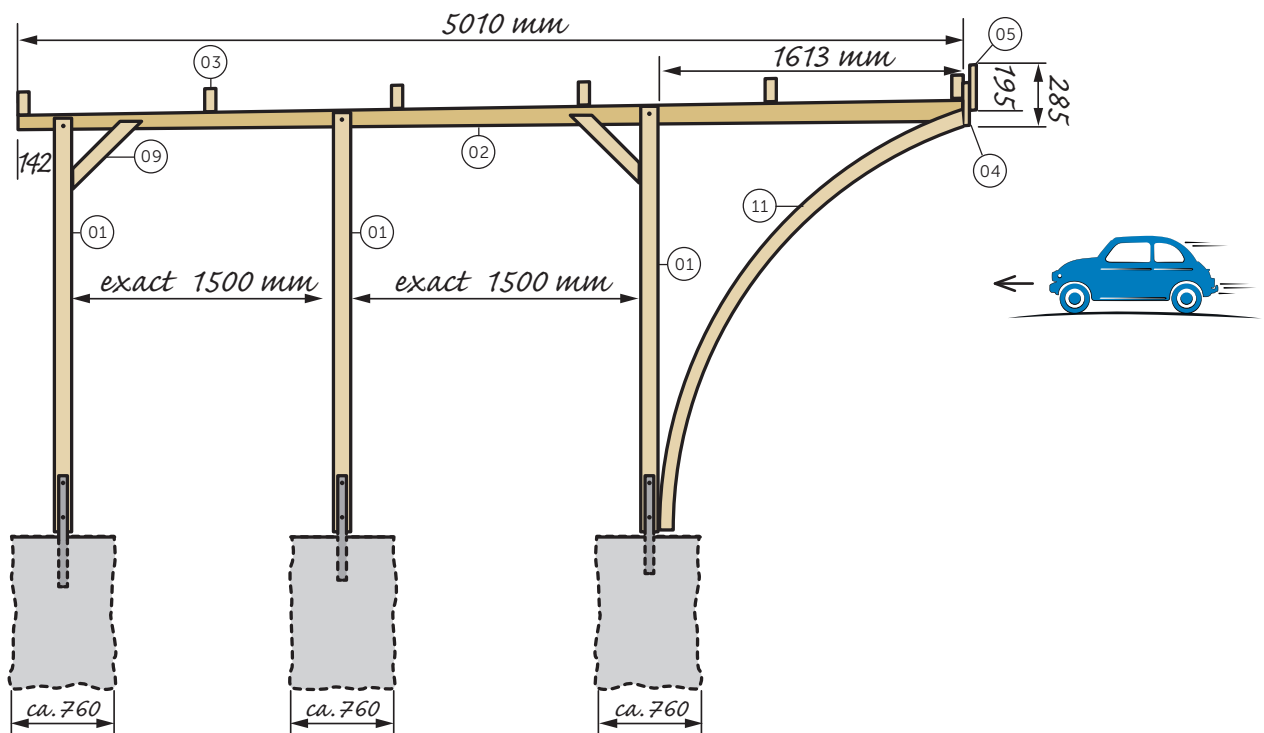
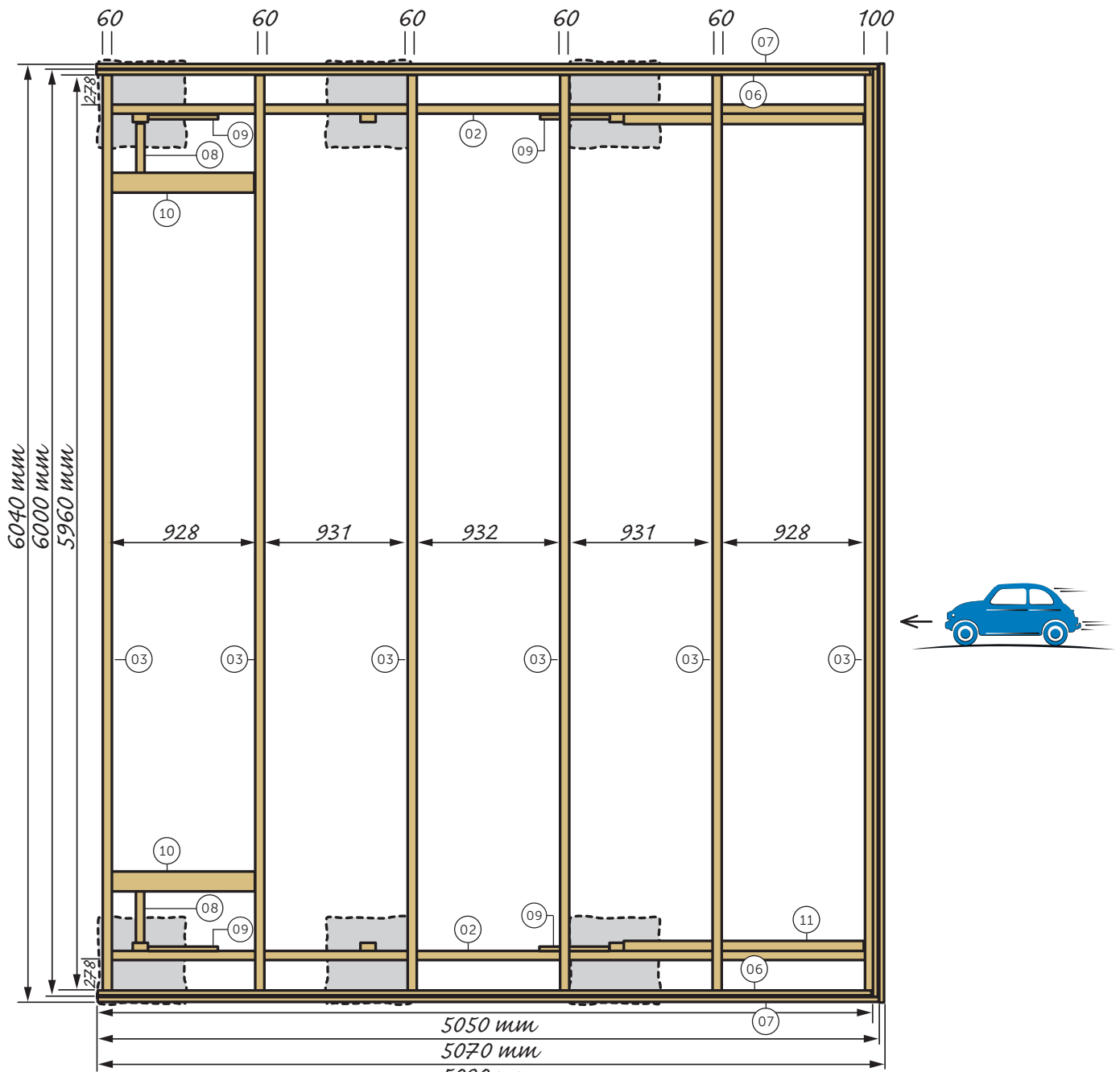


Alle Schraubverbindungen vorbohren!
Pré-percer tous les assemblages vissés.
Preforare tutti i collegamenti a vite.
Realizar perforaciones previas de todas las uniones roscadas.



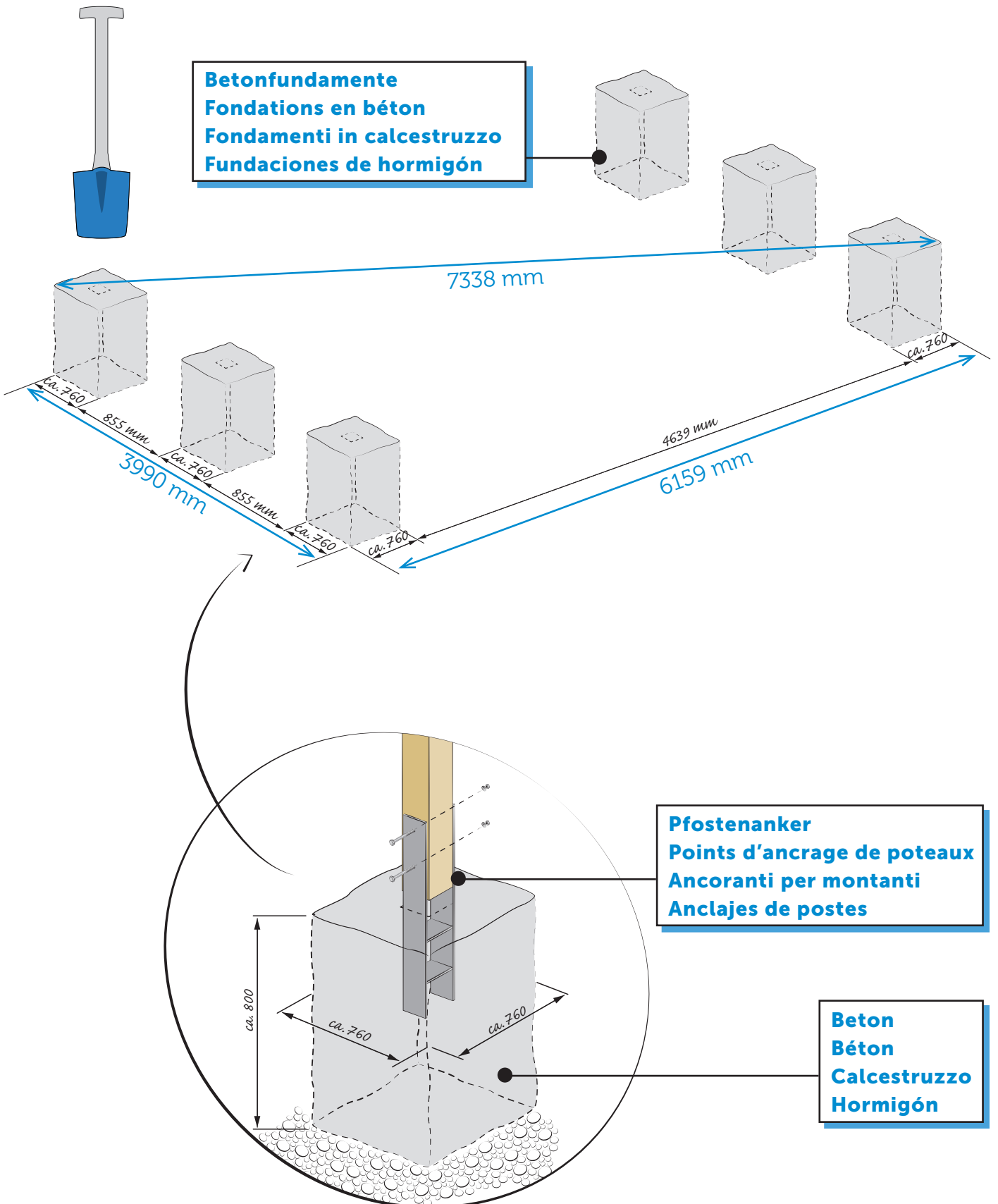
Arbeiten Sie sicher!
Travaillez en toute sécurité!
Lavorare in sicurezza!
Trabaje de forma segura!





1. Fundament

Fondation
Fondament
Fundación

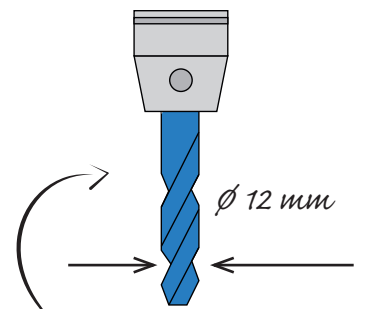
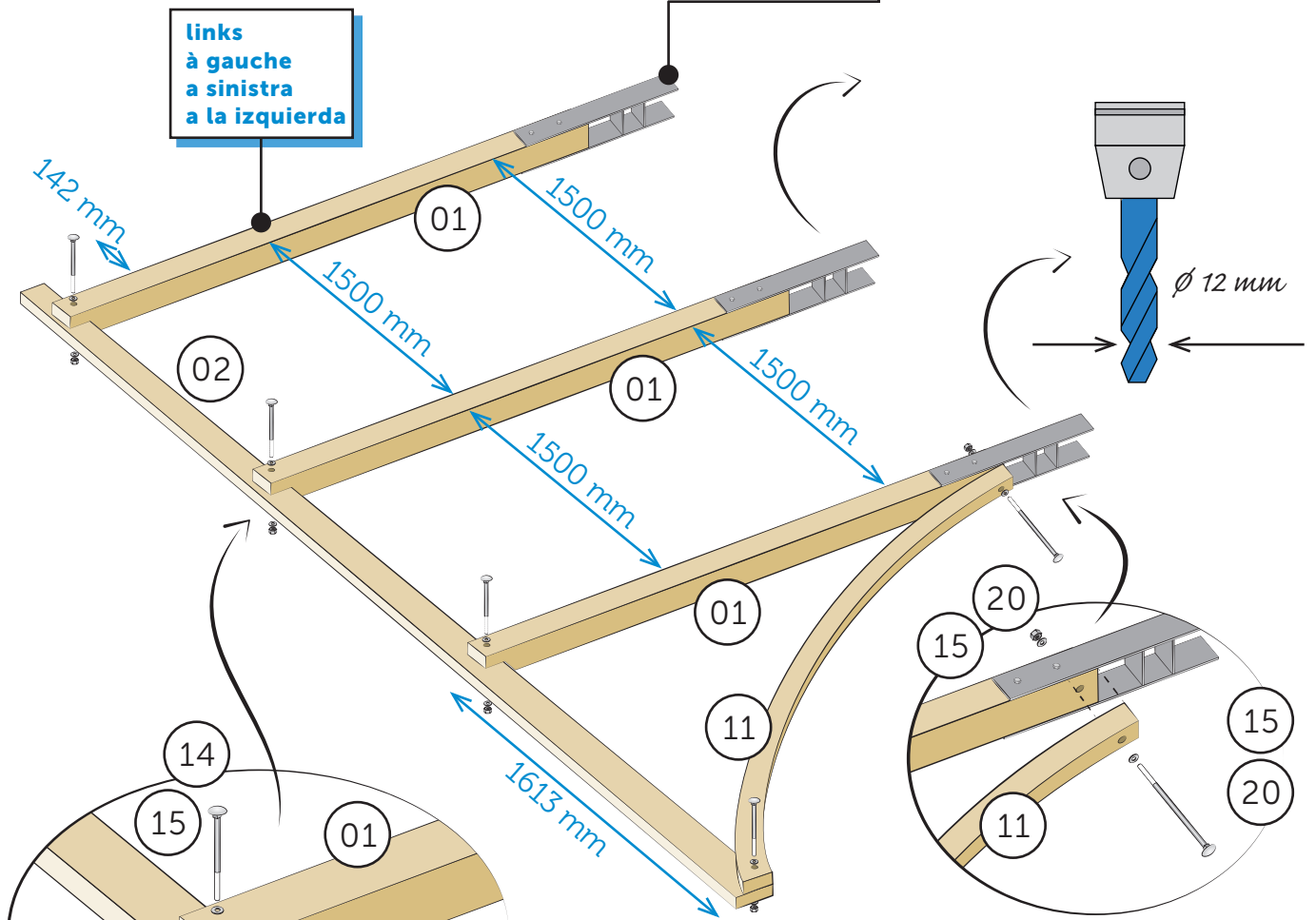


2a. Montage Pfosten und Tragbalken links

Montage des poteaux
et poutres de support à gauche
Montaggio di montanti
e traverse portanti a sinistra
Montaje de los postes
y vigas de soporte a la izquierda

01		3 x
02		1 x
14		4 x
15		10 x

Pfostenanker montiert
Ancrages des poteaux montés
Ancoranti montati
Anclaje del poste montado



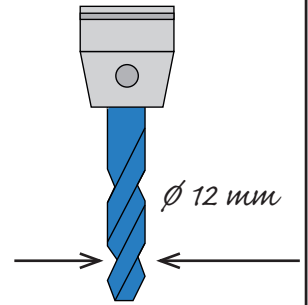
20		1 x
15		2 x
11		1 x

2b. Montage Pfosten und Tragbalken rechts

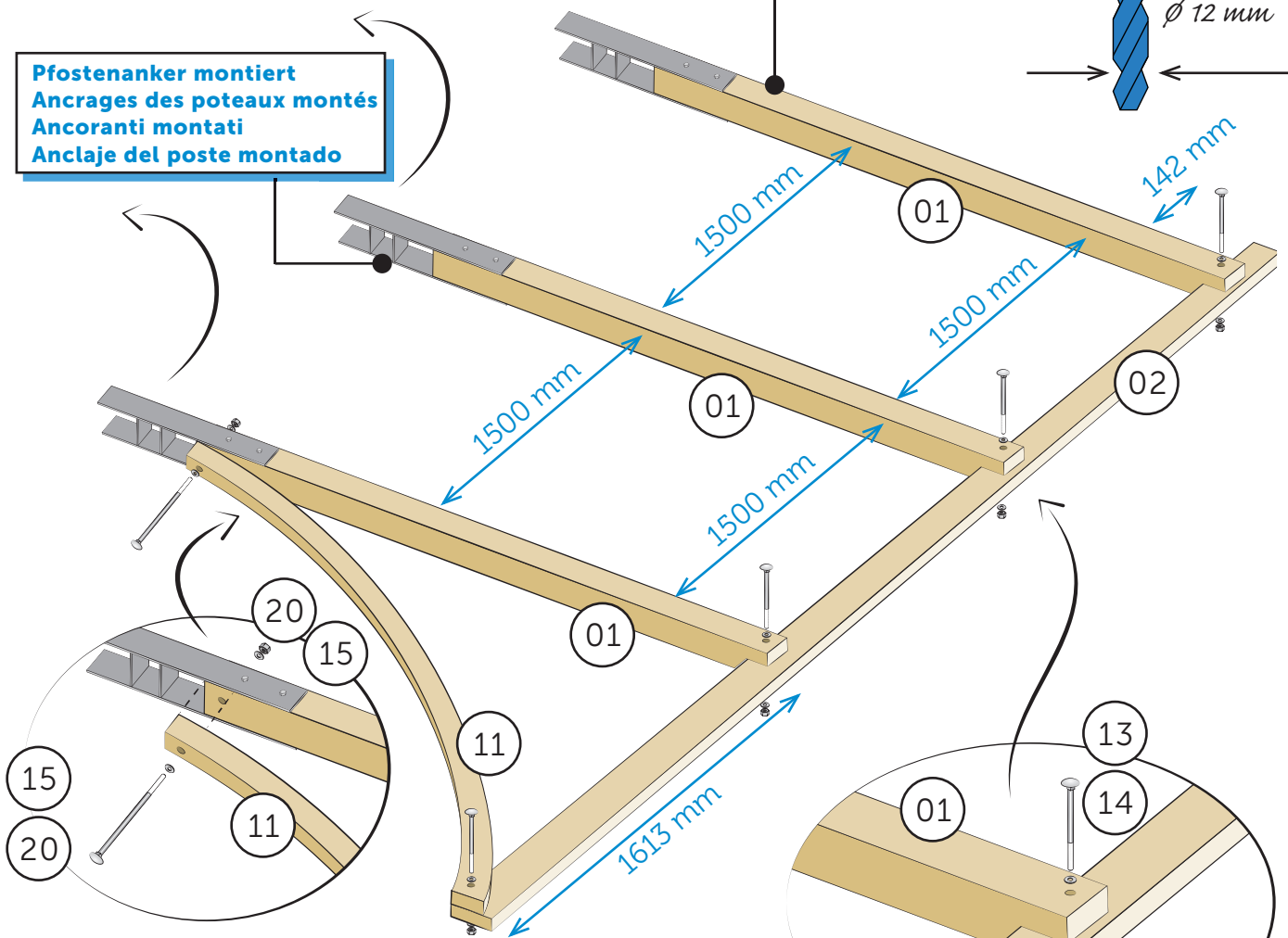
Montage des poteaux
et poutres de support à droite
Montaggio di montanti
e traverse portanti a destra
Montaje de los postes
y vigas de soporte a la derecha

01		3 x
02		1 x
14		4 x
15		10 x

rechts
à droite
a destra
a la derecha



Pfostenanker montiert
Ancrages des poteaux montés
Ancoranti montati
Anclaje del poste montado



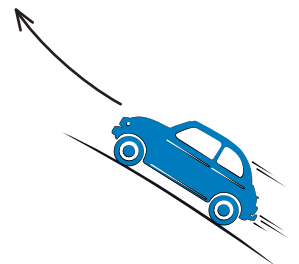
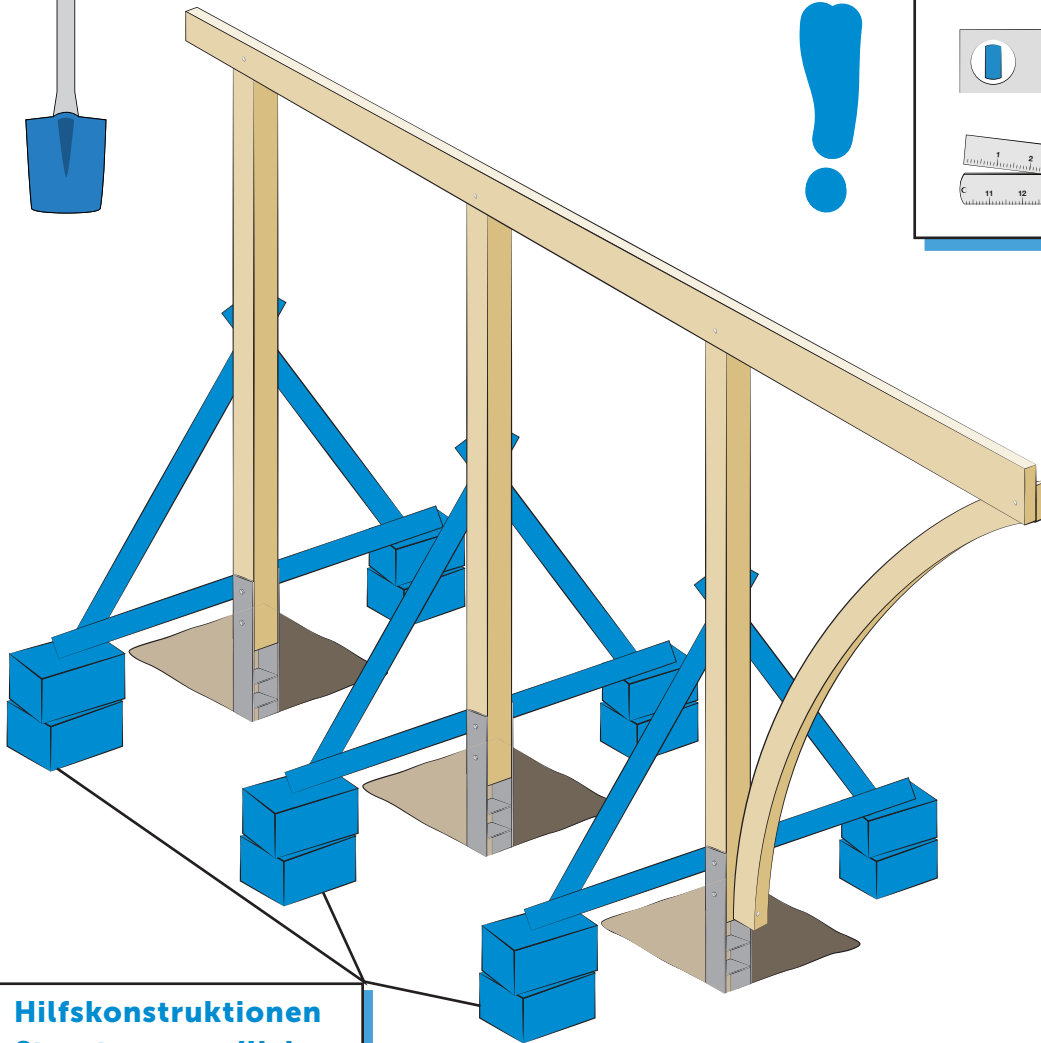
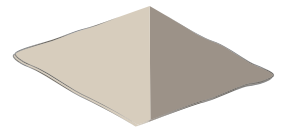
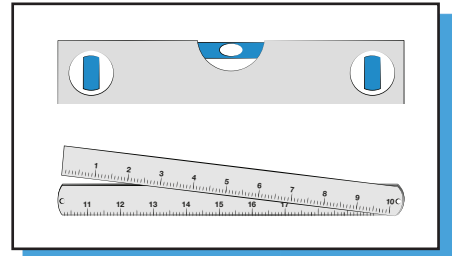
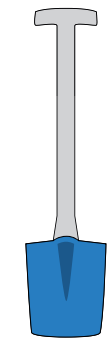
20		1 x
15		2 x
11		1 x

3. Unser Vorschlag Aufbau „Pfostenreihe“

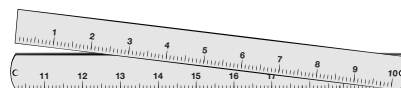
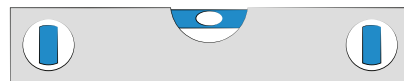
Notre proposition de montage «file de poteaux»

La nostra proposta di assemblaggio in "fila di montanti"

Nuestra propuesta para el montaje de la „hilera de postes“



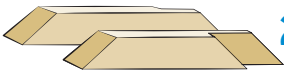

Hilfskonstruktionen
Structures auxiliaires
Costruzioni ausiliarie
Estructuras auxiliares


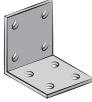



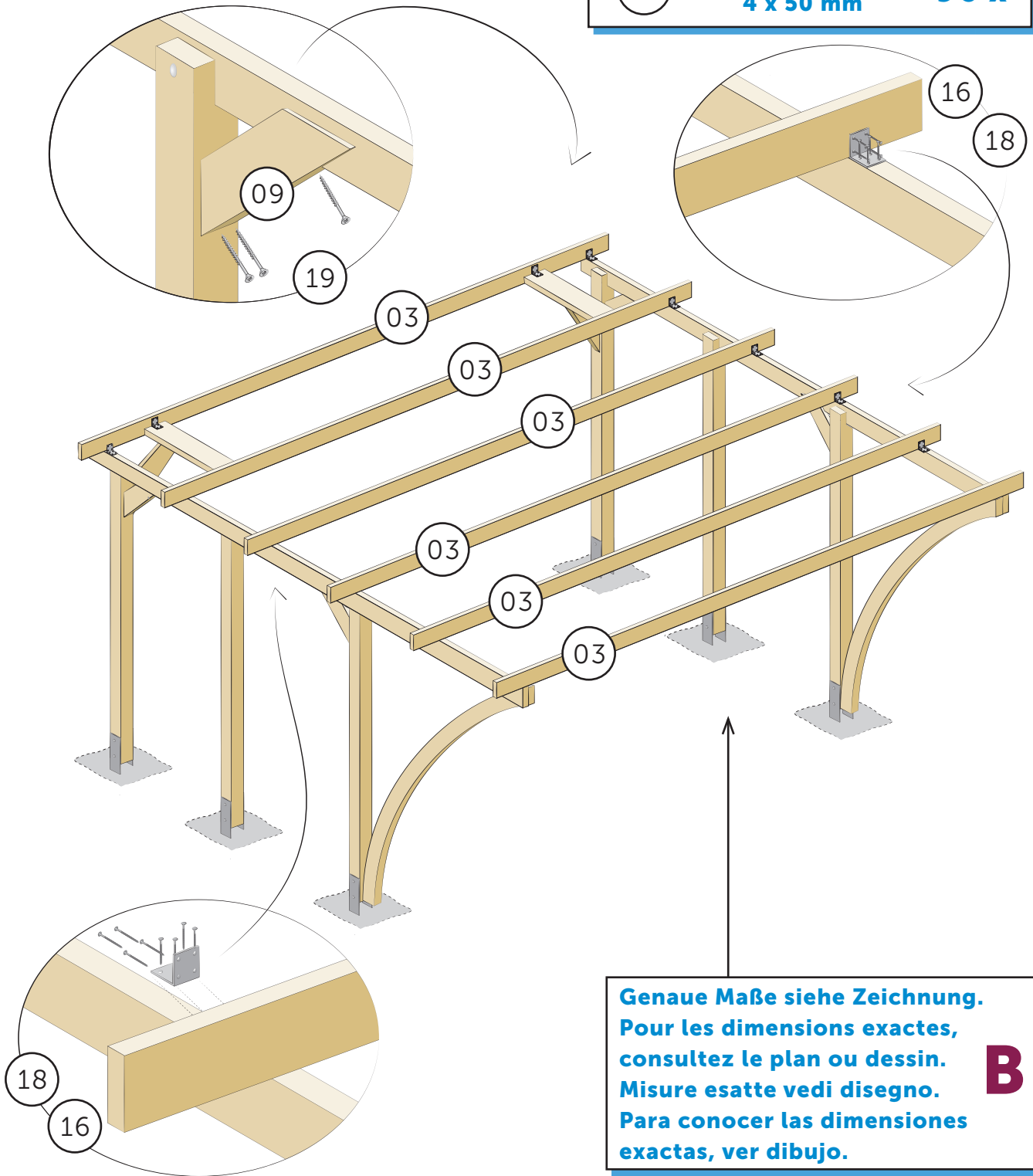
ERST JETZT FUNDAMENTE BETONIEREN
Couler le béton pour les fondations
Solo ora cementare le fondamenta
Realizar ahora el hormigonado previo
de los fundamentos

4. Montage Sparren

Montage des chevrons
Montaggio di travetti
Montaje vigas

09		2+2 x
19		12 x 5 x 90 mm

03		6 x
16		12 x
18		96 x 4 x 50 mm


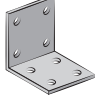



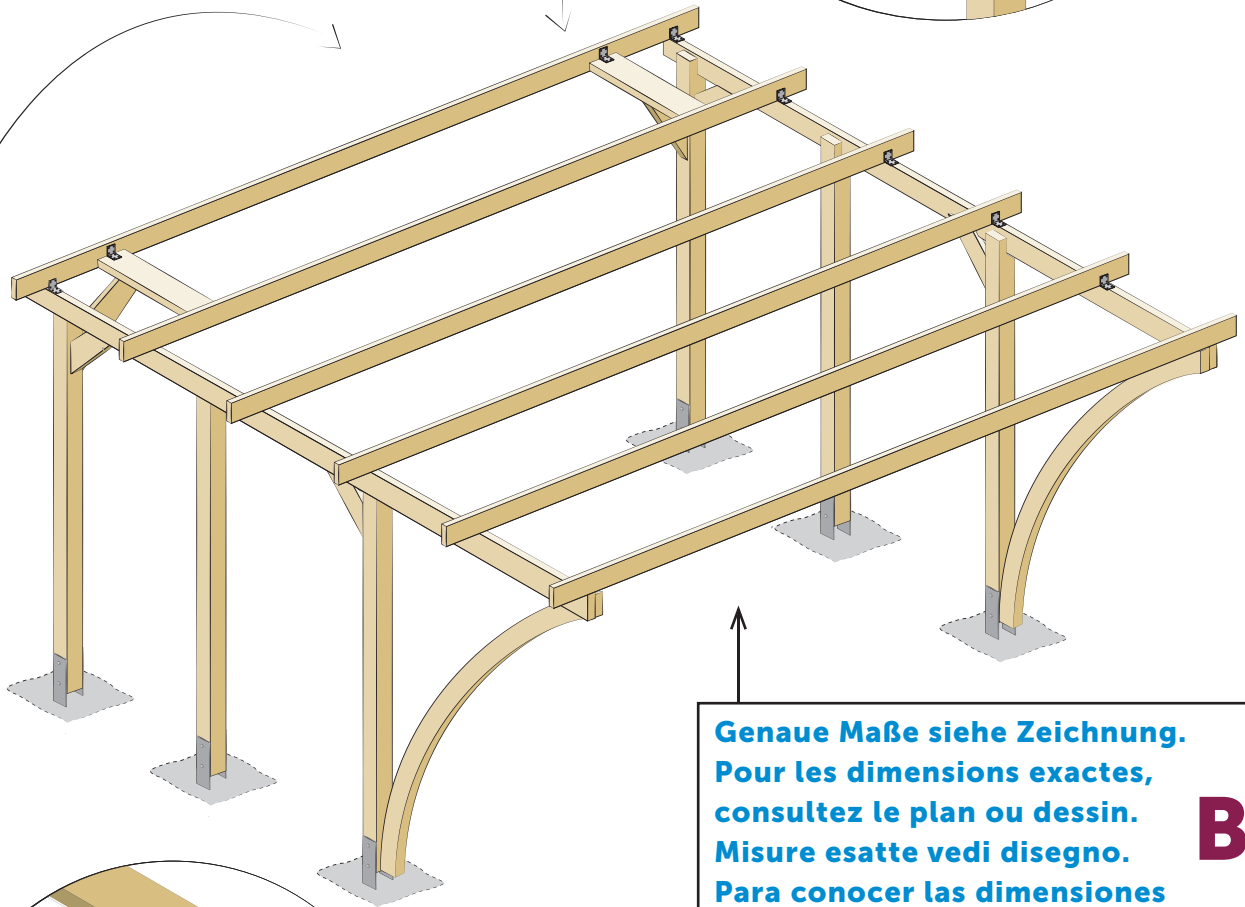
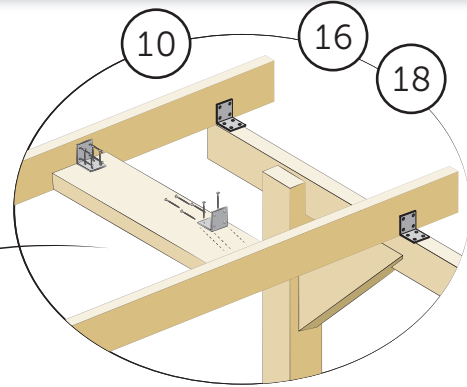
**Genauere Maße siehe Zeichnung.
Pour les dimensions exactes,
consultez le plan ou dessin.
Misura esatta vedi disegno.
Para conocer las dimensiones
exactas, ver dibujo.**

B

5. Montage Wechsel- und Querkopfbänder

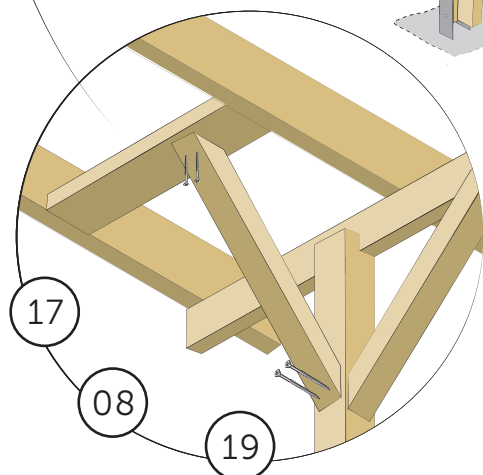
Montages des bandes de changement et transversales
 Montaggio di fasce intercambiabili e trasversali
 Montaje de las bandas de cambio y transversales




10		2 x
16		4 x
18		24 x
	4 x 50 mm	



Genauere Maße siehe Zeichnung.
Pour les dimensions exactes,
consultez le plan ou dessin.
Misure esatte vedi disegno.
Para conocer las dimensiones
exactas, ver dibujo.

B

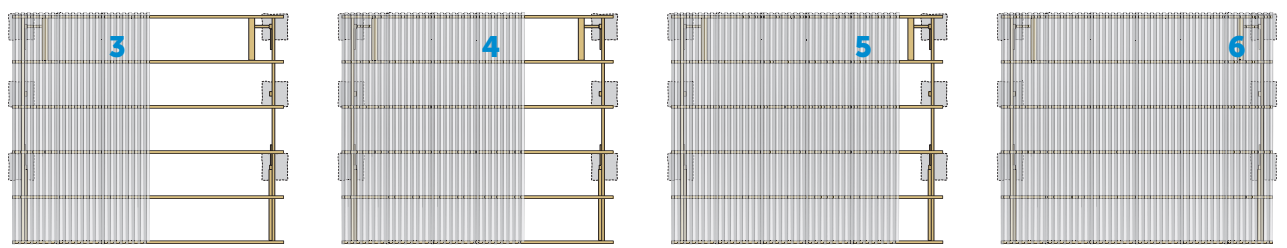
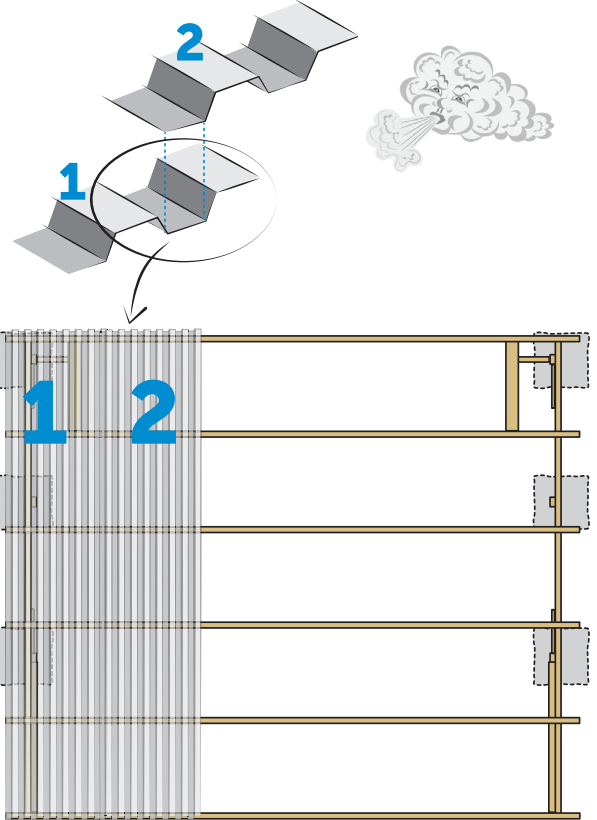
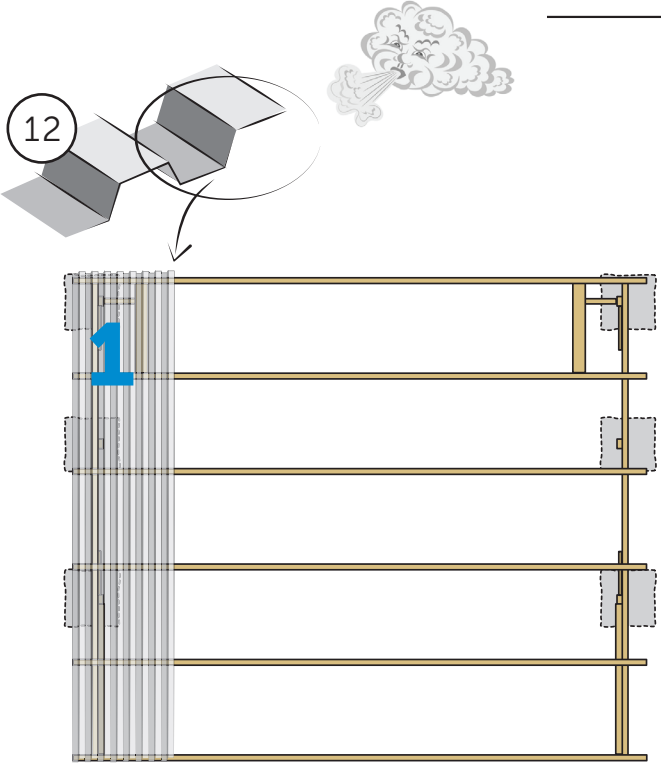
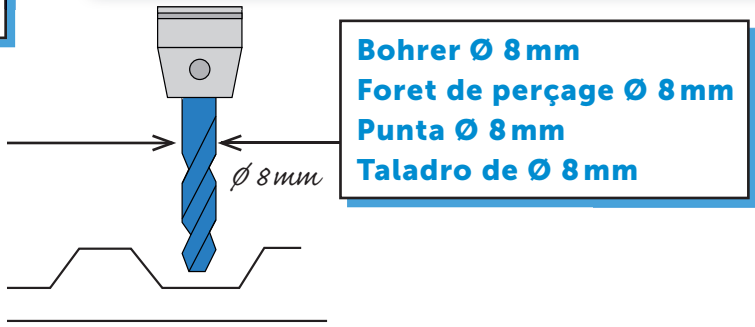


08		2 x
19		4 x
	5 x 90 mm	
17		4 x
	4 x 50 mm	

6. ALU Dachplatten nicht begehen! Durchsturzgefahr!




Ne pas marcher sur les panneaux du toit en aluminium ! Danger de chute !
 Non transitare su pannelli di copertura in alluminio! Pericolo di caduta!
 ¡No pisar los paneles del techo de aluminio!
 ¡Atención, peligro de caída!

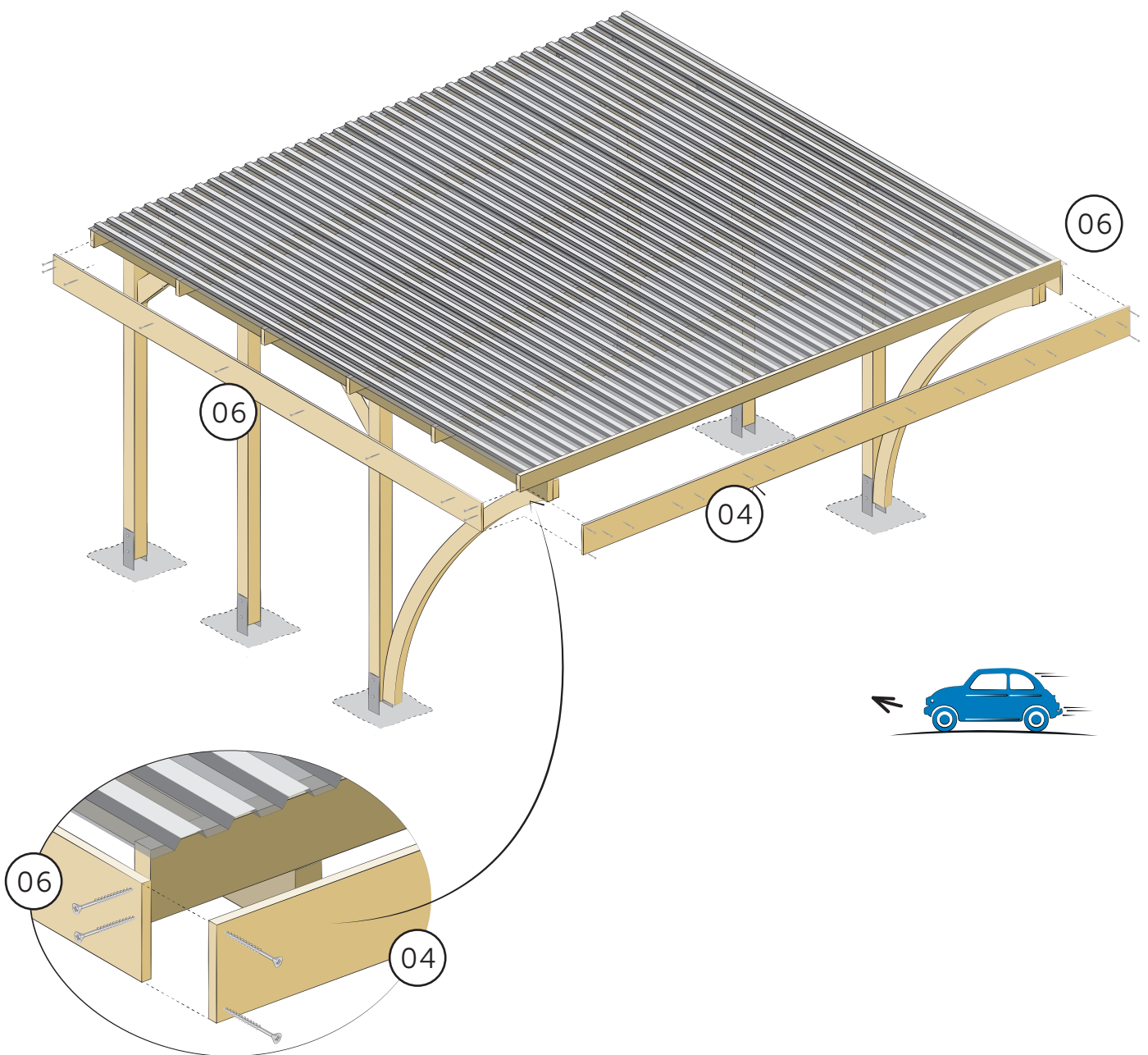
12		6 x
13		200 x



7a. Montage Blenden

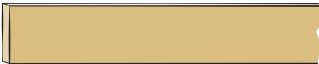
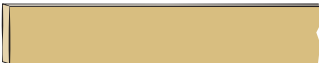

Montage des protections
Montaggio di pannelli
Montaje de las protecciones

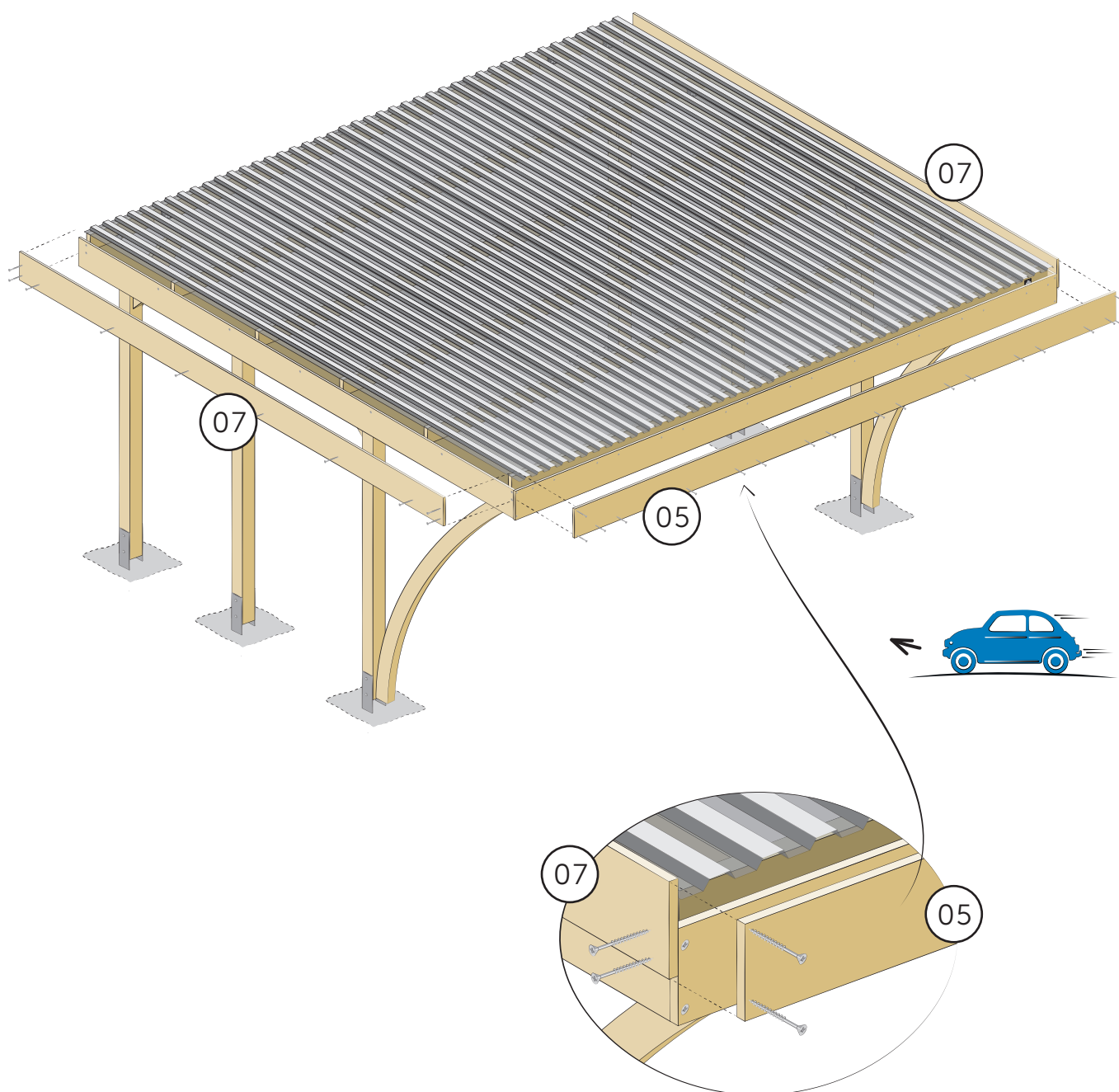
04		1 x
06		2 x
17	 4 x 50 mm	38 x



7b. Montage Blenden

Montage des protections
Montaggio di pannelli
Montaje de las protecciones

05		1 x
07		2 x
17	 4 x 50 mm	38 x



BEANSTANDUNGEN?

Das Wichtigste: immer **VOR Aufbau** den gesamten Bausatz auf Vollständigkeit und Qualität überprüfen, nach Aufbaubeginn erlischt unsere Gewährleistung. Hierzu die umseitige Teileliste verwenden, als erstes **Ihre Garantienummer (Nr. auf rotem Aufkleber Umverpackung)**, dann in Spalte „**Kontrolle**“ die beanstandeten Teile sowie Ihre Lieferanschrift eintragen und Ihrem Verkäufer zur Bearbeitung vorlegen. Näheres siehe auch Information „Unsere Gewährleistung“.



PLAINTES ET CONSTATATIONS?

Le plus important : Vérifiez toujours **AVANT** tout l'assemblage la qualité des pièces et leur intégralité, car, après le début de la construction, notre garantie sera annulée. Pour cela, utiliser la liste des pièces au verso, et, tout d'abord, votre numéro de garantie (le numéro figurant sur l'étiquette rouge collée sur l'emballage), puis inscrire dans la colonne « Contrôle » les pièces manquantes ou défectueuses ainsi que votre adresse de livraison et remettre l'ensemble des éléments à votre vendeur pour son traitement. Pour plus de détails, veuillez vous référer aux informations figurant dans « Notre garantie ».



RECLAMI?

Importante: verificare sempre la qualità e la completezza **PRIMA** di assemblare l'intera struttura; dopo aver iniziato la costruzione, la nostra garanzia legale decade. Servirsi della distinta pezzi sul retro, inserire prima il codice di garanzia (n. riportato sull'adesivo rosso sul sovrimballaggio), poi i pezzi reclamati nella colonna "Controllo" e l'indirizzo di consegna, quindi presentare il tutto al rivenditore ai fini di elaborazione. Ulteriori informazioni sono disponibili alla sezione "La nostra garanzia legale".



INCIDENCIAS Y RECLAMACIONES

Lo más importante: comprobar siempre **ANTES** del montaje si el kit de montaje está completo y si la calidad es la esperada. Una vez que haya iniciado el montaje, nuestra garantía quedará anulada. Para ello, utilice la lista de piezas al dorso, en primer lugar su número de garantía (número que figura sobre la etiqueta roja), luego en la columna «Control» inscriba las piezas reclamadas así como su dirección de entrega y enviarlas a su vendedor para su tratamiento. Para más detalles, consulte la información que figura en „Nuestra garantía“.



IHRE GARANTIE-NUMMER EINTRAGEN: siehe roten Aufkleber auf Verpackungsfolie (siehe unten).

ENTREZ VOTRE NUMÉRO DE GARANTIE : VOIR LES AUTOCOLLANTS ROUGES SUR LE FILM D'EMBALLAGE (voir ci-dessous).

INSERIRE IL CODICE DI GARANZIA: VEDI ADESIVO ROSSO SULLA PELLICOLA D'IMBALLAGGIO (vedi sotto).

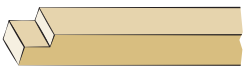

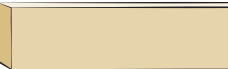



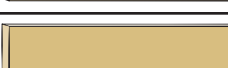
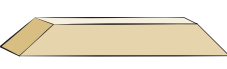

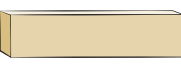

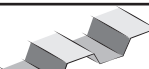








INDIQUE SU NÚMERO DE GARANTÍA: VER LA ETIQUETA ROJA SOBRE EL EMBALAJE TRANSPARENTE (ver imagen abajo).

Ihre Garantie-Nummer: Aufbewahren!!
Votre numéro de garantie : Conserver en lieu sûr !!
Codice di garanzia: Conservare!!
Su número de garantía: ¡Conservar en lugar seguro!



Teileliste / Liste de pièces / Distinta pezzi / Lista de piezas

Doppelcarport KH 104 6,04 x 5,10 m

Pos.		Dimensionen mm	Stück/ pieces	Kontrolle ✓ ✗
01		115 x 115 x 2100 mm	6	
02		60 x 180/120 x 5010 mm	2	
03		60 x 200 x 5960 mm	6	
04		20 x 195 x 6000 mm	1	
05		20 x 195 x 6040 mm	1	
06		20 x 195 x 5050 mm	2	
07		20 x 195 x 5070 mm	2	
08		90 x 90 x 900 mm	2	
09		90 x 90 x 900 mm	2+2	
10		45 x 160 x 928 mm	2	
11		70 x 120 mm	2	
12		ALU 1040 x 5080 mm	6	
13		4,8 x 35 mm	200	
14		12 x 140 mm	8	
15		14 x 58 mm	20	
16		60 x 60 x 40 mm	20	
17		4 x 50 mm	80	
18		4 x 50 mm	160	
19		5 x 90 mm	20	
20		12 x 260 mm	2	

Garantie-Nummer / número de garantía
 Codice di garanzia / número de garantía

Ihre Lieferanschrift / Votre adresse de livraison / Indirizzo di consegna /
 Su dirección de entrega
 Name: _____
 Adresse: _____
 Tel: _____